

圧縮空気清浄化機器 工業用フィルタ

圧縮空気清浄化機器

1 エLEMENT交換の目安、点検事項 P.333

2 トラブルシューティング P.334

3 構造図／交換部品

		交換部品	交換要領
AFJ	真空用フィルタ	P.335	—
AMJ	真空用ドレンセパレータ	P.336	P.336
AMG	ウォータセパレータ	P.337	P.337
AFF-D/AM-D/AMD-D	圧縮空気清浄化フィルタ	P.338	P.719
AMK-D	活性炭フィルタ	P.340	P.730
AFF□D/AM□D/AMD□D	圧縮空気清浄化フィルタ	P.342	P.741
AFF	メインラインフィルタ	P.343	P.343
AM	ミストセパレータ	P.344	P.344
AMD	マイクロミストセパレータ	P.345	P.345
AMH	プリフィルタ付マイクロミストセパレータ	P.346	P.346
AME	スーパーミストセパレータ	P.347	P.347
AMF	オーダリムーバルフィルタ	P.348	P.348

工業用フィルタ

1 エLEMENT交換の目安、点検事項 P.350

2 交換用ELEMENT手配品番選定方法

交換用ELEMENT手配品番選定方法	P.351
ELEMENT焼結金属・ファイバ	P.353
標準ELEMENTペーパー・マイクロメッシュ	P.354

3 交換用パーツ・パッキンリスト

		交換部品	交換要領
FGD	工業用フィルタ／ベッセルシリーズ	P.355	P.743
FGE	工業用フィルタ／ベッセルシリーズ	P.357	P.744, 746
FGG	工業用フィルタ／ベッセルシリーズ	P.359	P.749
FGA	工業用フィルタ／ベッセルシリーズ	P.361	P.751
FGB(生産終了品)	工業用フィルタ／ベッセルシリーズ	P.362	P.755
FGC	工業用フィルタ／ベッセルシリーズ	P.363	P.759
FGF	バッグフィルタ	P.364	P.761
FGH	液体用高精度フィルタ	P.366	P.763
FQ1	クイックチェンジフィルタ	P.368	P.765
FN1	リフレッシュフィルタ	P.370	P.766
FN4	リフレッシュフィルタ	P.370	P.766

アクチュエータ

ロータリアクチュエータ
エアチャック

モジュラフォーマ
圧力制御機器

圧縮空気清浄化機器

工業用フィルタ

交換要領

アクチュエータ

ロータリアクチュエータ
エアチャック

モジュラフォーマ
圧力制御機器

圧縮空気清浄化機器
工業用フィルタ

1 エレメント交換の目安、点検事項

エレメントの交換の目安、点検事項は一般的な内容です。

メインラインフィルタ・ミストセパレータ・マイクロミストセパレータ交換の目安、点検事項

■交換の目安

＜エレメントの交換時期＞

a. AFF2C～22C, 37B, 75B, AM□150C～550C, 650, 850の場合

圧力降下が0.1MPaに達した時、または使用開始後2年を経過した時のいずれか早い方です。[圧力降下は、目詰まりチェック付(-T)、差圧計付(オーダーメイド仕様)で確認できます。]

b. AFF75A～220A, AMD8□□～AMD10□□(自立型)の場合

圧力降下が0.1MPaに達した時、または使用開始後1年を経過した時のいずれか早い方です。圧力降下は、圧力計等で確認してください。(圧力計付: -G)

c. AMEの場合

上記aに至るまでに、エレメント表面に赤班が生じた場合にも交換してください。

d. AMFの場合

上記aまたはbに至るまでに、出口側にオイル臭が生じた場合にも交換してください。

- エレメント交換の際は、Oリング、ガスケットも新品と交換してください。交換方法は、交換部品詳細ページをご参照ください。

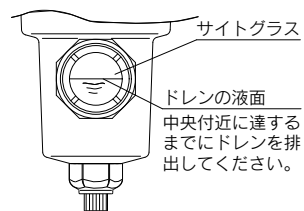
■点検事項

①エレメントが交換時期となった場合は、直ちに新しいエレメントに交換してください。交換せずに使用を続けられますとエレメントが損傷する場合があります。

②フィルタ容器内に蓄積したドレンは、必ず排出してください。

ドレンの排出を怠りますと、蓄積したドレンが出口側へ流出します。

AFF2C～22C, 37B, 75B, AM□150C～550C, 650, 850のドレンコック付、ドレンガイド付、ボールバルブ付をご使用の場合、ドレンの液面がサイトガラスの中央に達する前にドレンを排出してください。ドレンの排出を怠りますと、出口側へドレンが流出しますので、右図を参考にドレンの排出および排出確認を行ってください。

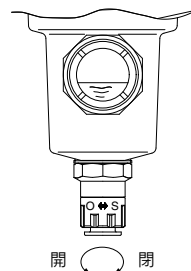


③オートドレン付の場合

- オートドレンは、ドレン液面がサイトガラス上部まで達した時点で作動し、ドレンが排出されます。
- AFF2C～22C, 37B, AM□150C～550C, 650のオートドレン付の場合、通常使用時、つまみは「S」側に締め込まれてた状態で自動排出しますが、マニュアルでもドレン排出が可能です。

＜マニュアル操作の方法＞

オートドレンの先端部がマニュアルのつまみになっておりますので、通常使用される際、つまみは『S』側に締め込まれておりますが、『O』側に緩めますとドレンを排出することができます。(ただし、ドレン排出の際、フィルタ内に圧力が残っていると、ドレンポートからドレンが勢い良く吹き出しますので注意してください。)



■発生するトラブル(参考)

トラブルシューティングをご確認ください。(P.334)

2 トラブルシューティング

トラブルシューティングは一般的な内容です。

故障(現象)	要因	対策
圧力降下大きい	流量オーバー	カタログの最大流量線図以下で使用いただくか、フィルタサイズの見直し。
	エレメントが寿命となった状態での継続使用	エレメント交換
二次側に油分または固形異物が出る	流量オーバー	カタログの最大流量線図以下で使用いただくか、フィルタサイズの見直し。
	エレメントが寿命となった状態での継続使用	エレメント交換
	ドレンの排出不良	【マニュアルの場合】 ドレン液面がサイトグラス中央付近に達するまでに排出させる。 【オートドレンの場合】 内部洗浄またはオートドレンの交換。
	フィルタ二次側に設置した機器からグリース等油分の流出	配管の末端にAMシリーズの設置
	周囲空気の巻き込み (エアブローで使用した場合)	清浄な環境で行う。ノズル吹き出し口は負圧となり周囲空気を巻き込み、ブローエア中に油分や固形異物が混入する場合がある。
	二次側配管内部の洗浄不足	二次側配管内部の洗浄
外部漏れ	シート不良	①Oリングに異物付着がないかを確認 ②Oリングによじれ・傷・亀裂・劣化がないことを確認
フロート式オートドレンの漏れ	シート不良(異物の付着)	内部洗浄またはオートドレンの交換
	作動不良	内部洗浄またはオートドレンの交換
	供給圧力不足	エア供給能力の確認 N.O.タイプ 0.1MPa N.C.タイプ 0.15MPa

アクチュエータ

エアチャック
ロータリアクチュエータ

モジュラフォーマ
圧力制御機器

圧縮空気清浄化機器

工業用フィルタ

交換要領

アクチュエータ

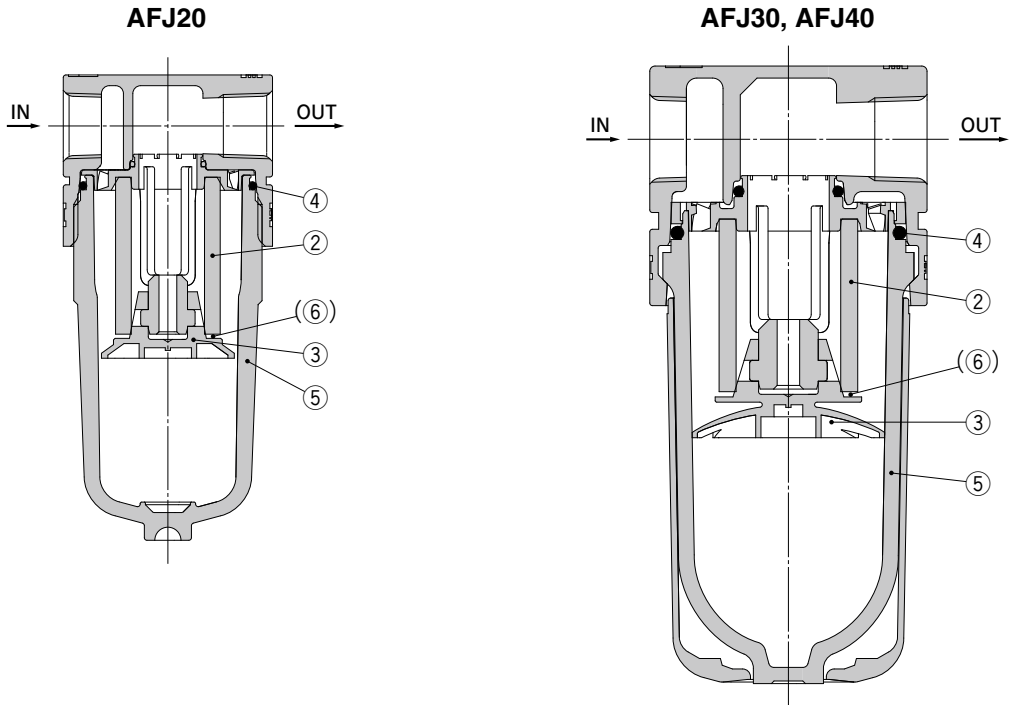
エアチャック
ロータリアクチュエータ

モジュラフォーマ
圧力制御機器

圧縮空気清浄化機器
工業用フィルタ

AFJ20~AFJ40 Series

構造図



※番号はホームページWEBカタログ AFJシリーズの構造図と同じになっています。

交換部品

番号	部品名	材質	部品品番		
			AFJ20	AFJ30	AFJ40
2	フィルタエレメント	5 μ m	AF20P-060S	AF30P-060S	AF40P-060S
		40 μ m	AF22P-820S	AF32P-820S	AF42P-820S
		80 μ m	AF22P-830S	AF32P-830S	AF42P-830S
3	バッフル	PBT	AF22P-040S	AF32P-040S	AF42P-040S
4	ケース"O"リング	NBR	C2SFP-260S	C32FP-260S	C42FP-260S
5	ケースアセンブリ ^{注1)}	ポリカーボネート	C2SJ	C3SJ	C4SJ
6	パッキン ^{注2)}	NBR	AW22P-070S	AW32P-070S	AW42P-070S

注1) ケースアセンブリには、ケースOリングが付属となります。

AFJ30、AFJ40のケースアセンブリは、ケースガード(材質:ポリカーボネート)が付属となります。

注2) パッキンは、40 μ m、80 μ mエレメント用部品となります。

オプション品番

型式	AFJ20	AFJ30	AFJ40
ブラケットアセンブリ ^{注)}	AF22P-050AS	AF32P-050AS	AF42P-050AS

注) ブラケットと取付ねじ(2本)のアセンブリです。

ケースアセンブリ品番

ケース材質	型式		
	AFJ20	AFJ30	AFJ40
ポリカーボネート	C2SJ	C3SJ	C4SJ
ナイロン	C2SJ-6	C3SJ-6	C4SJ-6

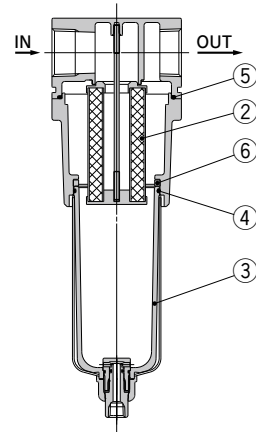
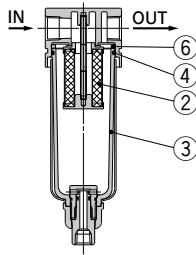
注) ケースアセンブリには、ケースOリングが付属となります。

AMJ Series

構造図

AMJ3000, 4000

AMJ5000



※番号はホームページWEBカタログ AMJシリーズの構造図と同じになっています。

交換部品

番号	部品名	材質	部品番号			備考
			AMJ3000	AMJ4000	AMJ5000	
2	エレメントアセンブリ	—	AMJ-EL3000	AMJ-EL4000	AMJ-EL5000	
3	ケースアセンブリ ^{注)}	—	AMJ-CA30-□	AMJ-CA40-□	AMJ-CA40-□	
4	Oリング	NBR	C3SFP-260S	C4SFP-260S	C4SFP-260S	
5	Oリング	NBR	—	—	111710	
6	スペーサ	NBR	AMJ-SA001	AMJ-SA002	AMJ-SA003	

注) ・ケースアセンブリには番号⑥のスペーサは含まれておりません。

保守点検

⚠ 注意

① エレメントの交換時期は次のどちらか早い方となります。

- 圧力降下が0.02MPaに達した時
- 使用開始から2年経過時

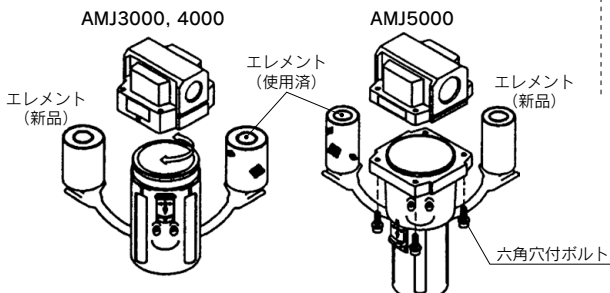
エレメントの品番：AMJ-EL****

※****はAMJのサイズの記号(例：AMJ-EL3000)

② エレメントアセンブリの交換手順。

まず、ケース内部の圧力を大気圧に戻してください。(圧力を0MPaにする)

- ケース(ハウジング)をはずす。
 - エレメントを交換する。
 - ケース(ハウジング)を付ける。
- ※()内はAMJ5000の場合



アクチュエータ

ロータリアクチュエータ
エアチャック

モジュリアコーム
圧力制御機器

圧縮空気浄化機器

工業用フィルタ

交換要領

アクチュエータ

ロータリアクチュエータ
エアチャック

モジュリアコーム
圧力制御機器

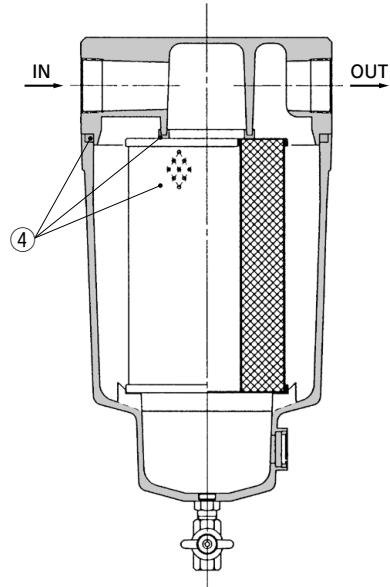
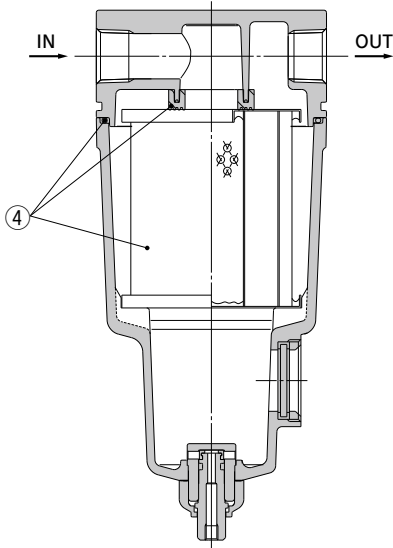
圧縮空気浄化機器
工業用フィルタ

AMG Series

構造図

AMG150C~AMG550C, AMG650

AMG850



※番号はホームページWEBカタログ AMGシリーズの構造図と同じになっています。

交換部品

番号	名称※1	材質	適用型式※2	型式						
				AMG150C	AMG250C	AMG350C	AMG450C	AMG550C	AMG650	AMG850
4	エレメントアセンブリ	樹脂 他	オプションF以外 オプションFの場合	AMG-EL150 AMG-EL150-F	AMG-EL250 AMG-EL250-F	AMG-EL350 AMG-EL350-F	AMG-EL450 AMG-EL450-F	AMG-EL550 AMG-EL550-F	—	—

※1) エレメントアセンブリには、ガスケット(1個)、Oリング(1個)を付属しています。

※2) オプションFは、ゴム材質:フッ素ゴムの場合

保守点検

①エレメントの交換

極端に汚れた空気の場合、劣化したオイルや錆等が付着し目詰まりを起こすことも考えられますので、定期的エレメントの交換を行ってください(圧力降下が0.1MPaに達した時あるいは使用開始後2年)。

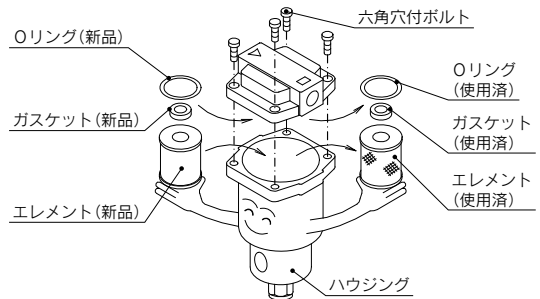
エレメントアセンブリ(ガスケット、Oリング付属)の品番: AMG-EL***

※***はAMGのサイズの記号(例: AMG-EL150)

②エレメントアセンブリの交換手順

まず、ボディ内部の圧力をぬいてください。(圧力を0MPaにする)

- 六角穴付ボルト4本をはずす。
- エレメント、ガスケット、Oリングを交換する。
- 六角穴付ボルトを締め直す。



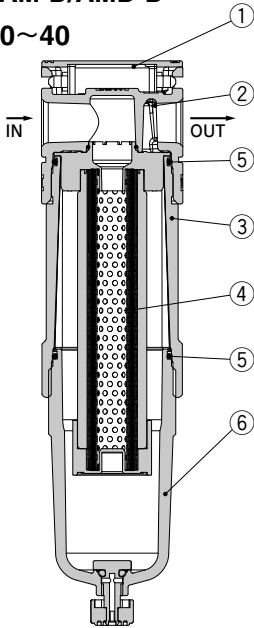
AFF-D/AM-D/AMD-D Series

交換要領は
P.719

構造図

AFF-D/AM-D/AMD-D

サイズ20~40



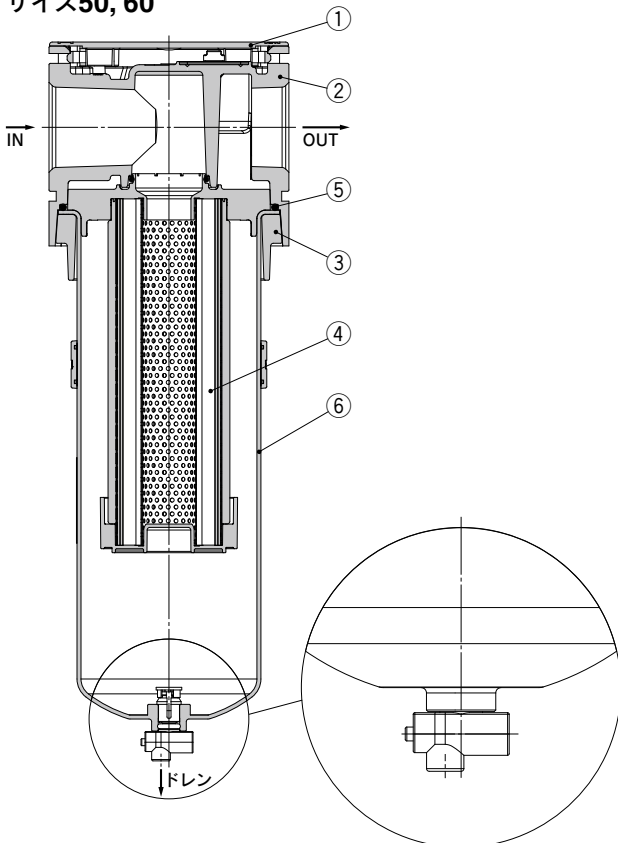
構成部品

番号	名称	材質
1	ボディカバー	樹脂
2	ボディ	アルミダイカスト
3	ジョイント	アルミダイカスト

交換部品

番号	名称	手配番号			
		20	30	40	
4	エレメント	AFF	AFF24P-060AS	AFF34P-060AS	AFF44P-060AS
		AM	AM24P-060AS	AM34P-060AS	AM44P-060AS
		AMD	AMD24P-060AS	AMD34P-060AS	AMD44P-060AS
		AMK	AMK24P-060AS	AMK34P-060AS	AMK44P-060AS
5	ケースパッキン	C2SFP-260S	C32FP-260S	C42FP-260S	
6	ケースアセンブリ	次頁をご参照ください。			

サイズ50, 60



構成部品

番号	名称	材質
1	ボディカバー	樹脂
2	ボディ	アルミダイカスト
3	フランジ	アルミダイカスト

交換部品

番号	名称	手配番号		
		50	60	
4	エレメント	AFF	AFF54P-060AS	AFF64P-060AS
		AM	AM54P-060AS	AM64P-060AS
		AMD	AMD54P-060AS	AMD64P-060AS
5	ケースパッキン	AM54P-160S		
6	ケースアセンブリ	「ケースアセンブリ品番」をご参照ください。		

アクチュエータ

ロータリアクチュエータ
エアチャック

モジュラ「コ」
圧力制御機器

圧縮空気清浄化機器

工業用フィルタ

交換要領

アクチュエータ

ロータリアクチュエータ
エアチャック

モジュラ「コ」
圧力制御機器

圧縮空気清浄化機器
工業用フィルタ

AFF-D/AM-D/AMD-D Series

交換要領は
P.719

構造図

AFF-D/AM-D/AMD-D

ケースアセンブリ品番

ケース材質	ドレン排出機構	ドレン排出口	その他	型式				
				20	30	40	50	60
ポリカーボネート、SUS	手動排出	ドレンコック付	—	C2SF-D	—	—	AM54P-120AS	AM64P-120AS
			ケースガード付	C2SF-C-D	C3SF-D	C4SF-D	—	—
		ドレンコック・バルブ継手付	ケースガード付	—	C3SF-W-D	C4SF-W-D	AM54P-120AS-W	AM64P-120AS-W
			—	—	—	—	—	—
	自動排出 (オートドレン)	ドレンガイド付 (バルブ機能なし)	ケースガード付	C2SF□-J-D	C3SF□-J-D	C4SF□-J-D	AM54P-□120AS-J	AM64P-□120AS-J
			—	AD27-D	—	—	AM54P-□120AS-C	AM64P-□120AS-C
		ノーマルクローズ (N.C.)	ケースガード付	AD27-C-D	AD37□-D	AD47□-D	—	—
			—	—	—	—	AM54P-□120AS-D	AM64P-□120AS-D
ノーマルオープン (N.O.)	ケースガード付	—	AD38□-D	AD48□-D	—	—		
	—	—	—	—	—	—		
ナイロン	手動排出	ドレンコック付	—	C2SF-6-A	—	—	—	—
			ケースガード付	C2SF-6C-A	C3SF-6-D	C4SF-6-D	—	—
		ドレンコック・バルブ継手付	ケースガード付	—	C3SF-6W-D	C4SF-6W-D	—	—
			—	—	—	—	—	—
	自動排出 (オートドレン)	ドレンガイド付 (バルブ機能なし)	ケースガード付	C2SF□-6J-A	C3SF□-6J-D	C4SF□-6J-D	—	—
			—	AD27-6-A	—	—	—	—
		ノーマルクローズ (N.C.)	ケースガード付	AD27-6C-A	AD37□-6-D	AD47□-6-D	—	—
			—	—	—	—	—	—
ノーマルオープン (N.O.)	ケースガード付	—	AD38□-6-D	AD48□-6-D	—	—		
	—	—	—	—	—	—		
金属	手動排出	ドレンコック付	—	C2SF-2-A	C3SF-2-A	C4SF-2-A	—	—
			レベルゲージ付	—	C3LF-8-A	C4LF-8-A	—	—
		ドレンガイド付 (バルブ機能なし)	レベルゲージ付	C2SF□-2J-A	C3SF□-2J-A	C4SF□-2J-A	—	—
			—	—	C3LF□-8J-A	C4LF□-8J-A	—	—
	自動排出 (オートドレン)	ノーマルクローズ (N.C.)	レベルゲージ付	AD27-2-A	AD37□-2-A	AD47□-2-A	—	—
			—	—	AD37□-8-A	AD47□-8-A	—	—
		ノーマルオープン (N.O.)	レベルゲージ付	—	AD38□-2-A	AD48□-2-A	—	—
			—	—	AD38□-8-A	AD48□-8-A	—	—

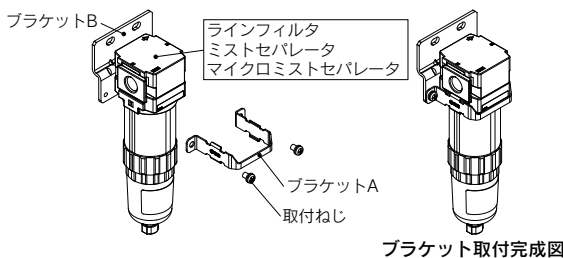
注) サイズ20～40のケースアセンブリには、ケースパッキンが付属となります。サイズ50・60のケースアセンブリには、フランジおよびケースパッキンが付属となります。

注) ケースアセンブリ品番の□は、配管ねじ種類(オートドレンの場合は、適用チューブ)を表します。無記号はRcねじ、NはNPTねじ、FはGねじ、となります。(オートドレンの場合、無記号はø10、Nはø3/8")単位表記psi、*F仕様につきましては別途お問合せください。

オプション品番

名称	手配番号			
	20	30	40	50, 60
ブラケットアセンブリ	AF24P-070AS	AF34P-070AS	AF44P-070AS	AF54P-070AS
オートドレン	「ケースアセンブリ品番」をご参照ください。			

注) ブラケットA、Bと取付ねじ(2本)のアセンブリです。



保守点検

⚠ 警告

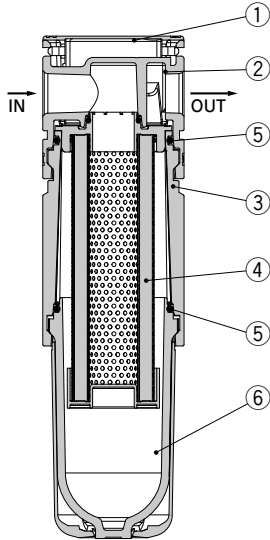
① エLEMENTの交換目安時期は、使用開始から2年以内または圧力降下0.1MPaに達する前のいずれか早い方となります。交換時期を越えての継続使用は、ELEMENTの破損原因となります。

AMK-D Series

交換要領は
P.730

構造図

サイズ20~40



構成部品

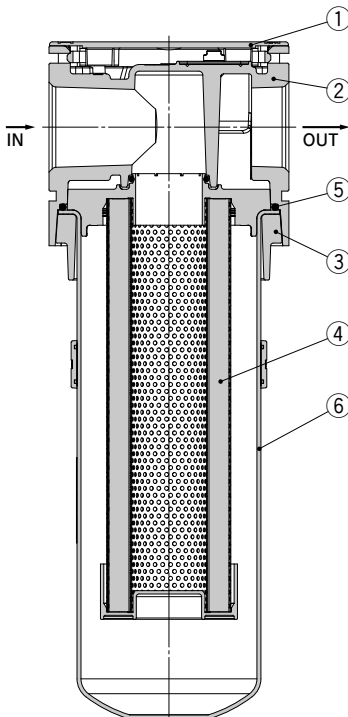
番号	名称	材質
1	ボディカバー	樹脂
2	ボディ	アルミダイカスト
3	ジョイント	アルミダイカスト

交換部品

番号	名称	手配番号		
		AMK20	AMK30	AMK40
4	エレメント	AMK24P-060AS	AMK34P-060AS	AMK44P-060AS
5	ケースパッキン	C2SFP-260S	C32FP-260S	C42FP-260S
6	ケースアセンブリ	次頁をご参照ください。		

注) エレメントの交換目安時期は、製品個別注意事項(P.341)の保守点検をご確認ください。

サイズ50, 60



構成部品

番号	名称	材質
1	ボディカバー	樹脂
2	ボディ	アルミダイカスト
3	フランジ	アルミダイカスト

交換部品

番号	名称	手配番号	
		50	60
4	エレメント	AMK54P-060AS	AMK64P-060AS
5	ケースパッキン	AM54P-160S	
6	ケースアセンブリ	「ケースアセンブリ品番」をご参照ください。	

アクチユエータ

ロータリアクチユエータ
エアチャック

モジュラコナ
圧力制御機器

圧縮空気清浄化機器

工業用フィルタ

交換要領

アクチユエータ

ロータリアクチユエータ
エアチャック

モジュラコナ
圧力制御機器

圧縮空気清浄化機器
工業用フィルタ

AMK-D Series

交換要領は
P.730

構造図

ケースアセンブリ品番

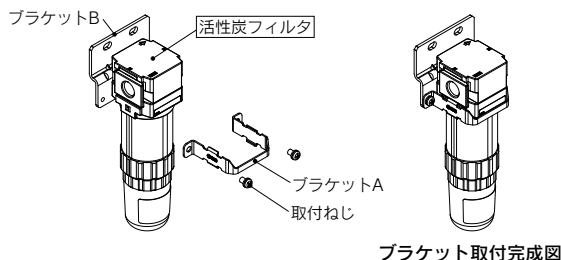
ケース材質	その他	型式				
		AMK20	AMK30	AMK40	AMK50	AMK60
ポリカーボネート、SUS	—	C2SF-D-X401	C3SK-D	C4SK-D	AMK54P-120AS	AMK64P-120AS
	ケースガード付	C2SK-C-D	—	—	—	—
ナイロン	—	C2SF-6-A-X401	C3SK-6-D	C4SK-6-D	—	—
	ケースガード付	C2SK-6C-D	—	—	—	—
金属	—	C2SF-2-A-X401	C3SF-2-A-X401	C4SF-2-A-X401	—	—

注) サイズ20~40のケースアセンブリには、ケースパッキンが付属となります。サイズ50・60のケースアセンブリには、フランジおよびケースパッキンが付属となります。単位表記psi、*F仕様につきましては別途お問い合わせください。

オプション品番

名称	手配番号			
	AMK20	AMK30	AMK40	AMK50, 60
ブラケットアセンブリ	AF24P-070AS	AF34P-070AS	AF44P-070AS	AF54P-070AS

注) ブラケットA, Bと取付ねじ(2本)のアセンブリです。



保守点検

警告

①AMK20~60-Dの場合

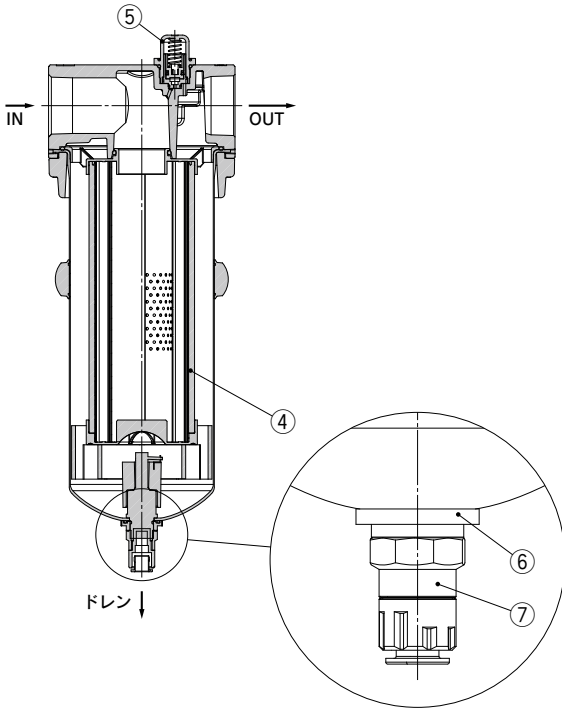
使用開始から1年、または使用時間が2000時間に到達する前(エレメントの交換時期は使用条件によって変わります。上記交換時期に達する前でも、出口側にオイル臭が生じましたら交換を行い、以後は定期的エレメント交換を行ってください。)

AFF□D/AM□D/AMD□D Series

交換要領は
P.741

構造図

AFF□D/AM□D/AMD□D



交換部品

番号	名称	手配番号		
		70D	80D	90D
4	AFF用	AFF-EL70D	AFF-EL80D	AFF-EL90D
	AM用	AM-EL70D	AM-EL80D	AM-EL90D
	AMD用	AMD-EL70D	AMD-EL80D	AMD-EL90D
5	目詰まりチェック	AM-SA072		
6	ドレンポートスペーサ	AM-SA075		
7	オート	Rc, Gねじ用	AD43PA-D	
	ドレン※	NPTねじ用	NAD43PA-D	

※-H, -J仕様は交換できません。

保守点検

⚠ 注意

- ① エレメントは下記の交換時期を参照のうえ、交換を行ってください。エレメントの破壊原因となります。
<エレメントの交換目安>
目詰まりチェックが作動し赤色の表示が現れてから上端に到達する前、または使用開始から2年以内のいずれか早い方です。
- ② エレメント交換の際は、Oリングも新品と交換してください。交換方法は、取扱説明書を参照ください。
- ③ エレメントの交換を行う時は、必ず、事前にフィルタ容器内の残圧が“ゼロ”であることを確認してください。残圧が残った状態で作業を行うと、けがやフィルタの破損の恐れがあります。

アクチュエータ

ロータリアクチュエータ
エアチャック

モジュラフォーマット
圧力制御機器

圧縮空気清浄化機器

工業用フィルタ

交換要領

アクチュエータ

ロータリアクチュエータ
エアチャック

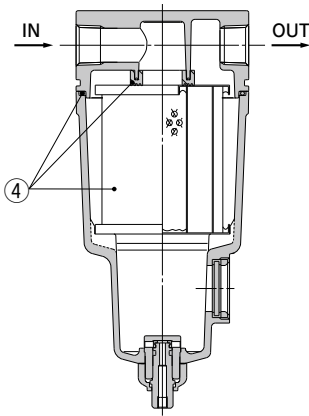
モジュラフォーマット
圧力制御機器

圧縮空気清浄化機器
工業用フィルタ

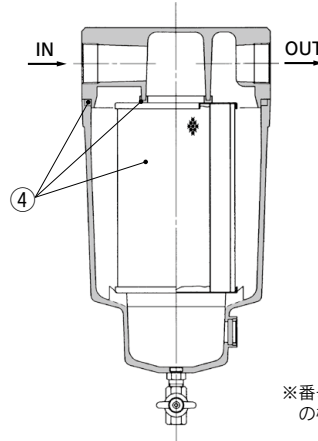
AFF Series

構造図

AFF2C~AFF22C, AFF37B



AFF75B



※番号はホームページWEBカタログ AFFシリーズの構造図と同じになっています。

交換部品

番号	名称※1	材質	適用型式※2	型式						
				AFF2C	AFF4C	AFF8C	AFF11C	AFF22C	AFF37B	AFF75B
4	エレメントアセンブリ	コットンペーパー 他	オプションF以外 オプションFの場合	AFF-EL2B AFF-EL2B-F	AFF-EL4B AFF-EL4B-F	AFF-EL8B AFF-EL8B-F	AFF-EL11B AFF-EL11B-F	AFF-EL22B AFF-EL22B-F	AFF-EL37B	AFF-EL75B

※1 エレメントアセンブリには、ガスケット(1個)、Oリング(1個)を付属しています。

※2 オプションFは、ゴム材質:フツ素ゴムの場合

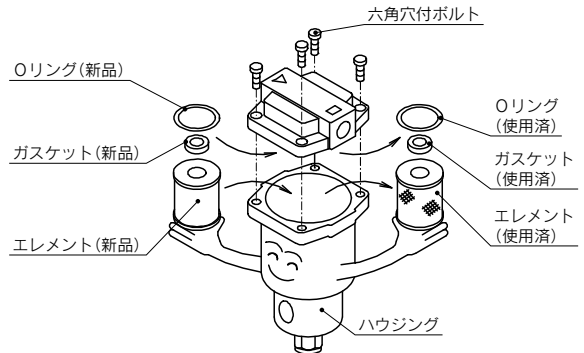
保守点検

①エレメントの交換時期は次のどちらか早い方となります。

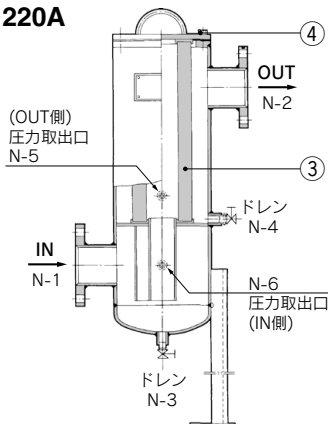
- 圧力降下が0.1MPaに達した時
 - 使用開始から2年経過時
- エレメントアセンブリ(ガスケット、Oリング付属)の品番:
AFF-EL***
- ※***はAFFのサイズ記号(例:AFF-EL2B)

②エレメントアセンブリの交換手順

- まず、ボディ内部の圧力をぬいてください。(圧力を0MPaにする)
- 六角穴付ボルト4本をはずす。
 - エレメント、ガスケット、Oリングを交換する。
 - 六角穴付ボルトを締め直す。



AFF75A~220A



交換部品

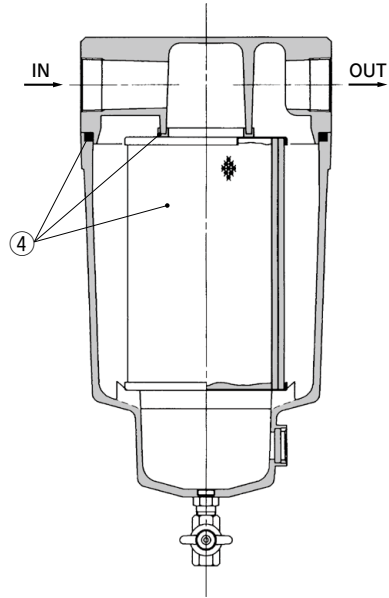
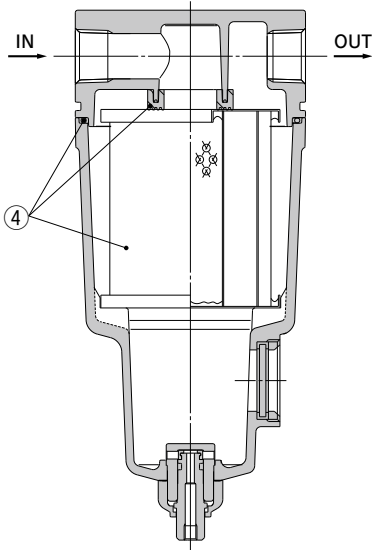
番号	部品名	材質	個数	型式		
				AFF75A	AFF125A	AFF150A
3	エレメント	—	1	EC700-003N	EC800-003N	EC900-003N
4	パッキン	NBR	1	AL-33S	AL-34S	AL-35S

AM Series

構造図

AM150C~AM550C, AM650

AM850



※番号はホームページWEBカタログ AMシリーズの構造図と同じになっています。

交換部品

番号	名称 ^{※1}	材質	適用型式 ^{※2}	型式						
				AM150C	AM250C	AM350C	AM450C	AM550C	AM650	AM850
4	エレメントアセンブリ	ガラスファイバ 他	オプションF以外 オプションFの場合	AM-EL150	AM-EL250	AM-EL350	AM-EL450	AM-EL550	AM-EL650	AM-EL850
				AM-EL150-F	AM-EL250-F	AM-EL350-F	AM-EL450-F	AM-EL550-F	—	—

※1) エレメントアセンブリには、ガスケット(1個)、Oリング(1個)を付属しています。

※2) オプションFは、ゴム材質:フツ素ゴムの場合

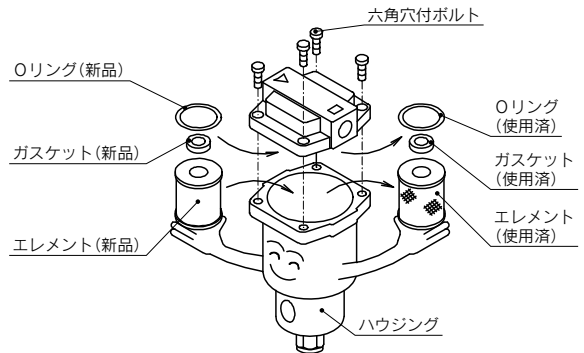
保守点検

①エレメントの交換時期は次のどちらか早い方となります。

- 圧力降下が0.1MPaに達した時
 - 使用開始から2年経過時
- エレメントアセンブリ(ガスケット、Oリング付属)の品番:
AM-EL***
- ※***はAMのサイズ記号(例:AM-EL150)

②エレメントアセンブリの交換手順

- まず、ボディ内部の圧力をぬいてください。(圧力を0MPaにする)
- 六角穴付ボルト4本をはずす。
 - エレメント、ガスケット、Oリングを交換する。
 - 六角穴付ボルトを締め直す。



アクチュエータ

ロータリアクチュエータ
エアチャック

モジュラフォーマ!
圧力制御機器

圧縮空気清浄化機器

工業用フィルタ

交換要領

アクチュエータ

ロータリアクチュエータ
エアチャック

モジュラフォーマ!
圧力制御機器

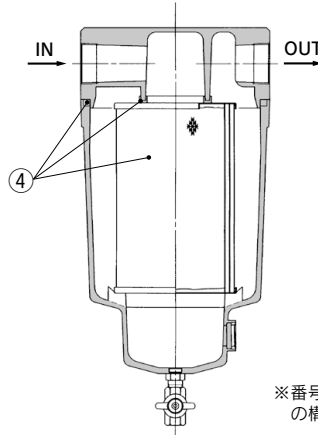
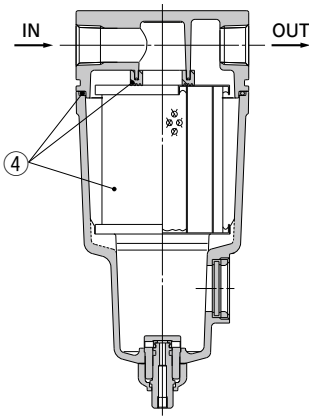
圧縮空気清浄化機器
工業用フィルタ

AMD Series

構造図

AMD150C~AMD550C, AMD650

AMD850



※番号はホームページWEBカタログ AMDシリーズの構造図と同じになっています。

交換部品

番号	名称※1	材質	適用型式※2	型式						
				AMD150C	AMD250C	AMD350C	AMD450C	AMD550C	AMD650	AMD850
4	エレメントアセンブリ	ガラスファイバ 他	オプションF以外	AMD-EL150	AMD-EL250	AMD-EL350	AMD-EL450	AMD-EL550	AMD-EL650	AMD-EL850
			オプションFの場合	AMD-EL150-F	AMD-EL250-F	AMD-EL350-F	AMD-EL450-F	AMD-EL550-F	—	—

※1 エレメントアセンブリには、ガスケット(1個)、Oリング(1個)を付属しています。

※2 オプションFは、ゴム材質：フツ素ゴムの場合

保守点検

①エレメントの交換時期は次のどちらか早い方となります。

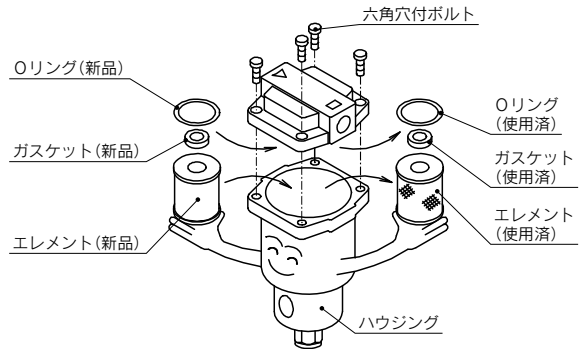
- 圧力降下が0.1MPaに達した時
 - 使用開始から2年経過時(自立型は1年)
- エレメントアセンブリ(ガスケット、Oリング付属)の品番：
AMD-EL***

※***はAMDのサイズ記号(例:AMD-EL150)

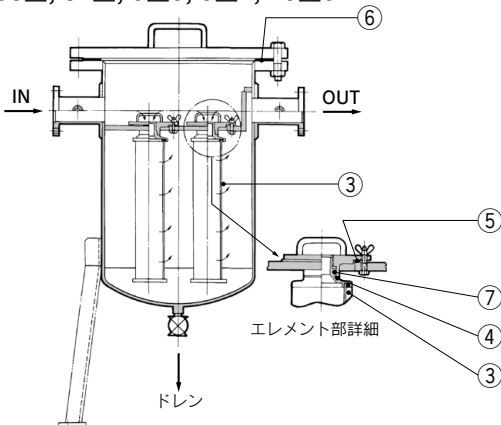
②エレメントアセンブリの交換手順

まず、ボディ内部の圧力をぬいてください。(圧力を0MPaにする)

- 六角穴付ボルト4本をはずす。
- エレメント、ガスケット、Oリングを交換する。
- 六角穴付ボルトを締め直す。



AMD80□, 81□, 9□0, 9□1, 10□0



交換用パーツリスト

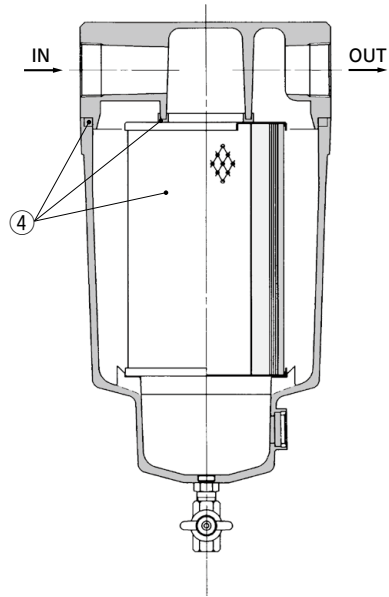
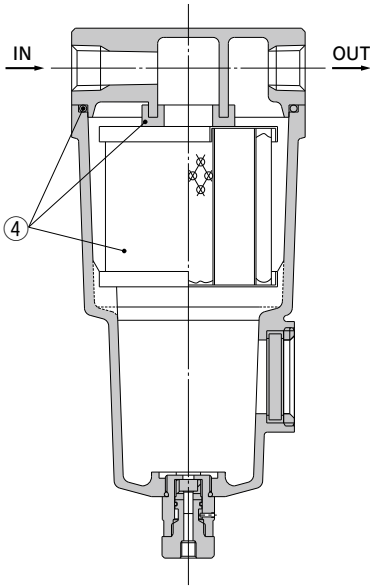
適用 フィルタ 型式	③ エレメント		④ パッキン (材質NBR)		⑤ パッキン (材質NBR)		⑥ ガスケット (材質V#6500)		⑦ Oリング (材質NBR)	
	手配品番	個数	手配品番	個数	手配品番	個数	手配品番	個数	手配品番 (呼び)	個数
AMD800		1		1	00112XD90XT3	1	AL-61S	1		1
AMD810										
AMD801		1		1	—	—	AL-60S	1		1
AMD811										
AMD900	63174	3	63148	3	00112XD90XT3	3	AL-63S	1	KA00061 (1A-G35)	3
AMD910										
AMD901		3		3	—	—	AL-62S	1		3
AMD9111										
AMD1000										
AMD1010		5		5	00112XD90XT3	5	AL-31S	1		5

AMH Series

構造図

AMH150C~AMH550C, AMH650

AMH850



※番号はホームページWEBカタログ AMHシリーズの構造図と同じになっています。

交換部品

番号	名称 ^{※1}	材質	適用型式 ^{※2}	型式						
				AMH150C	AMH250C	AMH350C	AMH450C	AMH550C	AMH650	AMH850
4	エレメントアセンブリ	ガラスファイバ 他	オプションF以外 オプションFの場合	AMH-EL150	AMH-EL250	AMH-EL350	AMH-EL450	AMH-EL550	AMH-EL650	AMH-EL850
				AMH-EL150-F	AMH-EL250-F	AMH-EL350-F	AMH-EL450-F	AMH-EL550-F	—	—

※1 エレメントアセンブリには、ガスケット(1個)、Oリング(1個)を付属しています。

※2 オプションFは、ゴム材質:フッ素ゴムの場合

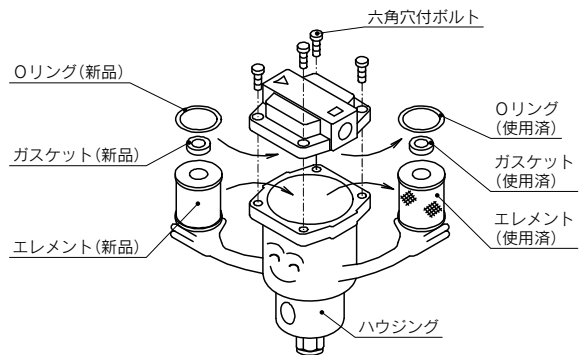
保守点検

①エレメントの交換時期は次のどちらか早い方となります。

- 圧力降下が0.1MPaに達した時
 - 使用開始から2年経過時
- エレメントアセンブリ(ガスケット、Oリング付属)の品番:
AMH-EL***
- ※***はAMHのサイズ記号(例:AMH-EL150)

②エレメントアセンブリの交換手順

- まず、ボディ内部の圧力をぬいてください。(圧力を0MPaにする)
- 六角穴付ボルト4本をはずす。
 - エレメント、ガスケット、Oリングを交換する。
 - 六角穴付ボルトを締め直す。



アクチュエータ

ロータリアクチュエータ
エアチャック

モジュラフォーマ!
圧力制御機器

圧縮空気浄化機器

工業用フィルタ

交換要領

アクチュエータ

ロータリアクチュエータ
エアチャック

モジュラフォーマ!
圧力制御機器

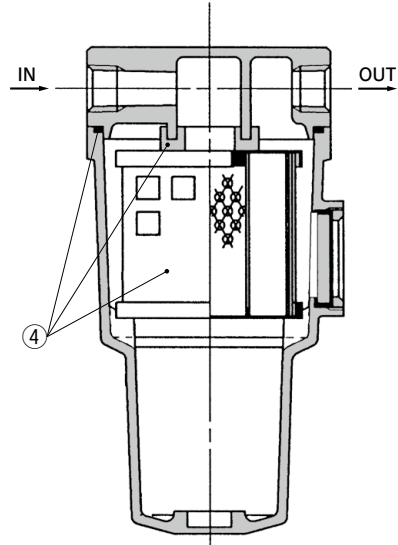
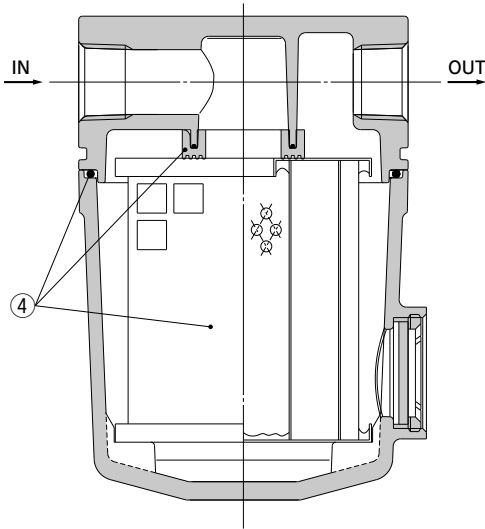
圧縮空気浄化機器
工業用フィルタ

AME Series

構造図

AME150C~AME550C

AME650, AME850



※番号はホームページWEBカタログ AMEシリーズの構造図と同じになっています。

交換部品

番号	名称※1	材質	適用型式※2	型式						
				AME150C	AME250C	AME350C	AME450C	AME550C	AME650	AME850
4	エレメントアセンブリ	グラスファイバ 他	オプションF以外 オプションFの場合	AME-EL150 AME-EL150-F	AME-EL250 AME-EL250-F	AME-EL350 AME-EL350-F	AME-EL450 AME-EL450-F	AME-EL550 AME-EL550-F	AME-EL650	AME-EL850

※1) エレメントアセンブリには、ガスケット(1個)、Oリング(1個)を付属しています。
 ※2) オプションFは、ゴム材質:フッ素ゴムの場合

保守について

①エレメントの交換時期は次のどちらか早い方となります。

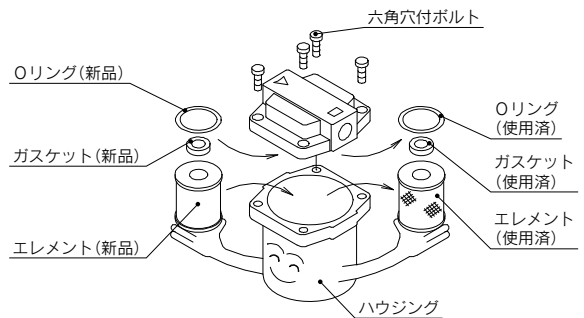
- エレメント表面に赤い斑点が現れた時
- 使用開始から2年経過時または圧力降下が0.1MPaに達した時エレメントアセンブリ(ガスケット、Oリング付属)の品番: AME-EL***

※***はAMEのサイズ記号(例:AME-EL150)

②エレメントアセンブリの交換手順

まず、ボディ内部の圧力をぬいてください。(圧力を0MPaにする)

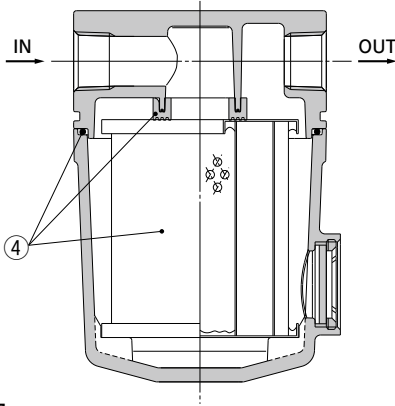
- 六角穴付ボルト4本をはずす。
- エレメント、ガスケット、Oリングを交換する。
- 六角穴付ボルトを締め直す。



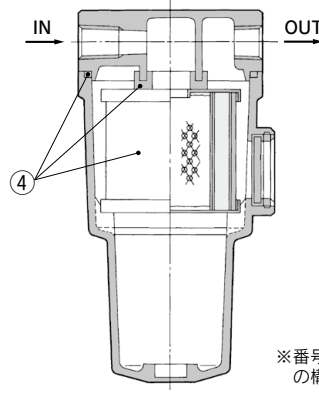
AMF Series

構造図

AMF150C~AMF550C



AMF650, AMF850



※番号はホームページWEBカタログ AMFシリーズの構造図と同じになっています。

交換部品

番号	名称※1	材質	適用型式※2	型式						
				AMF150C	AMF250C	AMF350C	AMF450C	AMF550C	AMF650	AMF850
4	エレメントアセンブリ	グラスファイバ 他	オプションF以外 オプションFの場合	AMF-EL150 AMF-EL150-F	AMF-EL250 AMF-EL250-F	AMF-EL350 AMF-EL350-F	AMF-EL450 AMF-EL450-F	AMF-EL550 AMF-EL550-F	AMF-EL650	AMF-EL850

※1) エレメントアセンブリには、ガスケット(1個)、Oリング(1個)を付属しています。

※2) オプションFは、ゴム材質：フッ素ゴムの場合

保守点検

①エレメントの交換

エレメントの寿命は圧縮空気中の臭気濃度によって左右されるので、明確に表示できません。脱臭性能保持期間を確認し、以後は定期的にエレメント交換を行ってください。

- 出口側にオイル臭が生じた時。
- 使用開始から2年が経過した時または圧力降下が0.1MPaに達したら新しいものと交換してください。

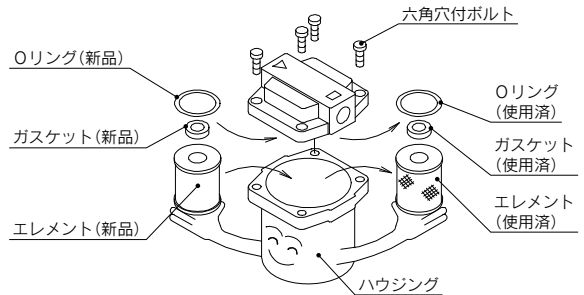
エレメントアセンブリ(ガスケット、Oリング付属)の品番：AMF-EL***

※***はAMFのサイズ記号(例:AMF-EL150)

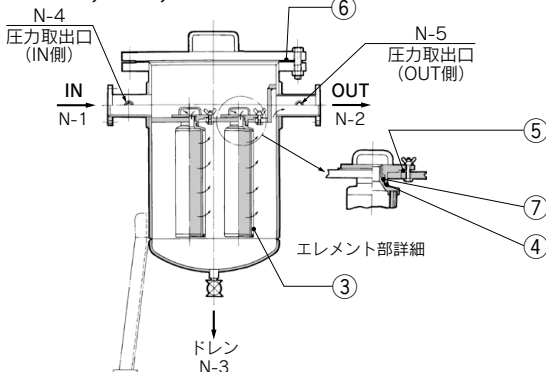
②エレメントアセンブリの交換手順

まず、ボディ内部の圧力をぬいてください。(圧力を0MPaにする)

- 六角穴付ボルト4本をはずす。
- エレメント、ガスケット、Oリングを交換する。
- 六角穴付ボルトを締め直す。



AMF80□, 90□, 100□



交換用パーツリスト

適用フィルタ型式	③ エレメント		④ バックン (材質NBR)		⑤ バックン (材質NBR)		⑥ ガスケット (材質V#6500)		⑦ Oリング (材質NBR)	
	手配品番	個数	手配品番	個数	手配品番	個数	手配品番	個数	手配品番 (呼び)	個数
AMF800	1	1	1	1	1	1	1	1	1	1
AMF801	1	1	1	1	1	1	1	1	1	1
AMF900	63271	3	63148	3	3	3	3	3	KA00061 (1A-G35)	3
AMF901	3	3	3	3	3	3	3	3	3	3
AMF1000	5	5	5	5	5	5	5	5	5	5

アクチュエータ

ロータリアクチュエータ
エアチャック

モジュラフォーマ!
圧力制御機器

圧縮空気清浄化機器

工業用フィルタ

交換要領

アクチュエータ

ロータリアクチュエータ
エアチャック

モジュラフォーマ!
圧力制御機器

圧縮空気清浄化機器
工業用フィルタ

工業用フィルタ

1 エレメント交換の目安、点検事項

■交換の目安

〈エレメント交換〉

一次側と二次側の圧力差(圧力降下)が0.1MPaに達した時。

■点検事項

定期的に各シール部から漏れのないことを確認してください。

定期的に圧力/温度等を確認し、フィルタの使用可能範囲内であることを確認してください。

運転中に差圧が0.1MPaに達した時は、運転を止めて、エレメントを新品と交換してください。

定期的にケース内に溜まったゴミを取り除いてください。

アクチュエータ

ロータリアクチュエータ
エアチャック

モジュラフォーマット
圧力制御機器

圧縮空気浄化機器

工業用フィルタ

交換要領

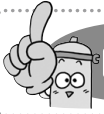
アクチュエータ

ロータリアクチュエータ
エアチャック

モジュラフォーマット
圧力制御機器

圧縮空気浄化機器
工業用フィルタ

2 交換用エレメント手配品番選定方法



POINT

交換用エレメントの品番はフィルタの銘板に記載されています。



交換用エレメント品番

ここに記載されているエレメント品番を手配してください。

※銘板の記載内容が確認できない場合には、以下の例にしたがいエレメント品番を選定してください。

手配例

※FGGSB-20-B002NA用のエレメント品番

A 工業用フィルタの品番確認 品番より右記を確認

- ①エレメント長さ
※エレメント長さは短尺品を数本組合せた長さになります。
- ②エレメント分類
- ③公称ろ過精度
- ④エレメントパッキン材質

型式表示方法

FGG S B - 20 - B 002 N A -

材質

記号	本体	Oリング
S	SUS304	NBR
L	SUS304	FKM

① エレメント長さ

記号	エレメント長さ
B	L500 (L250×2本)
C	L750 (L250×3本)
D	L1000 (L250×4本)

接続口径

記号	接続口径 Rc
20	2

② エレメント分類

記号	エレメント種類	材質
B	焼結金属	ブロンズ
S		ステンレス
T	ファイバ	ポリプロピレン
G	(ハニカム)	グラスファイバ
H		コットン
P	ペーパ	コットン
M		SUS304/エポキシ
L	マイクロメッシュ	SUS316

オプション

記号	圧力計の種類
無記号	なし(プラグ付)
G1	G46-10-02M(接液部黄銅)
G2	G46-10-02X3(接液部SUS)

※使用流体により圧力計は使い分けてください。

エレメントパッキン材質^{注1)}

記号	エレメントパッキン材質
A ^{注2)}	ノンアスベスト
T	フッ素樹脂
N	NBR
V	FKM

④

注1) ファイバエレメントの場合は不用。
注2) ブロンズエレメントの場合は不可。

公称ろ過精度 (μm)^{注)}

記号	公称ろ過精度 (μm)
X50	0.5
001	1
002	2
005	5
010	10
020	20
040	40
050	50
070	70
074	74
075	75
100	100
105	105
120	120

③

注) エレメント分類に伴う公称ろ過精度との対照はP.353、354をご参照ください。

B エレメント本数と エレメントサイズを選択

※2通りの本数とサイズが選択でき、使用用途に合わせた選択をしてください。

仕様

⑤

型式	FGGSB ^{注1)}		FGGSC ^{注1)}		FGGSD ^{注1)}		FGGLB ^{注1)}		FGGLC ^{注1)}		FGGLD ^{注1)}		
エレメント本数	7 ^{注2)} 14		7 ^{注2)} 21		7 ^{注2)} 28		7 ^{注2)} 14		7 ^{注2)} 21		7 ^{注2)} 28		
エレメントサイズ	φ65×L500	φ65×L250	φ65×L750	φ65×L250	φ65×L1000	φ65×L250	φ65×L500	φ65×L250	φ65×L750	φ65×L250	φ65×L1000	φ65×L250	
主要材質	カバー	SUS304											
	ケース	SUS304											
	Oリング	NBR					FKM						
	脚	SS400(ユニクロめっき)											

注1) 気体には使用不可

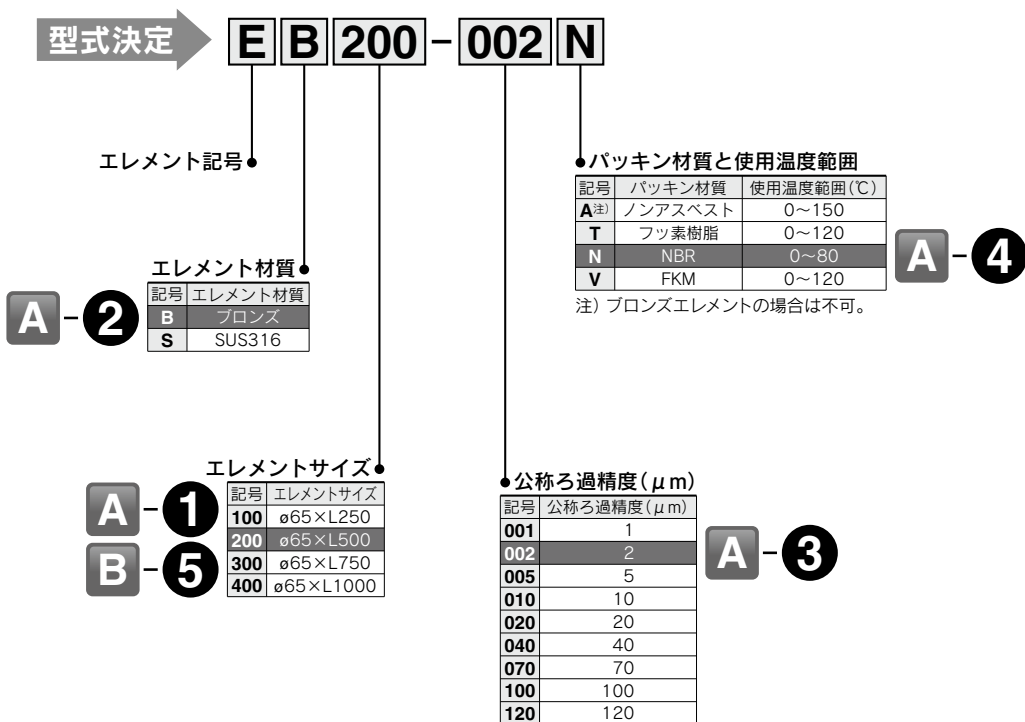
注2) 焼結金属エレメント・ペーパエレメントの場合

交換用エレメントは各種あります。
お客様で使用されている工業用フィルタの型式からエレメント型式を選択してください。

C エレメント型式決定

A, B で選択した項目をエレメント型式に当てはめます。
※手配数はB項の⑤のエレメント本数で手配してください。
例題の場合の本数は7本になります。

エレメント品番表示方法



アクチュエータ

ロータリアクチュエータ
エアチャック

モジュラフォーマ!
圧力制御機器

圧縮空気浄化機器

工業用フィルタ

交換要領

アクチュエータ

ロータリアクチュエータ
エアチャック

モジュラフォーマ!
圧力制御機器

圧縮空気浄化機器
工業用フィルタ

エレメント 焼結金属・ファイバ

焼結金属フィルタエレメント

- 機械的強度・耐熱・耐薬品性に優れています。
- 微粉末金属の焼結ですので、高い過精度が得られます。
- 目詰りが進行しても、洗浄することにより、反復使用が可能です。
- 主な用途
液体を清浄に保つための、チェックフィルタとして最適です。
各種気体・液体・一般溶剤・高温流体



△注意

ブロンズエレメントは大気中の水分により変色している場合がありますが、特性には影響ありません。

仕様

材質	ブロンズ	SUS316
使用温度 (℃注2)	0~150	0~150
公称ろ過精度 (μm注3)	1,2,5,10,20,40,70,100,120	
耐差圧 MAX.	0.7MPa	
エレメント交換差圧	0.1MPa	
耐薬品性	酸	使用不可
	アルカリ	使用不可
型式表示のエレメント分類	B	S

注1) 塩酸、フッ酸、リン酸には使用できません。

注2) 使用するパッキン材質によって異なります。

注3) 原料を区分するための名称であり、実際のろ過度とは異なります。(ホームページWEBカタログをご参照ください)

エレメント品番表示方法

E B 200 - 005 N

エレメント記号

エレメント材質

記号	エレメント材質
B	ブロンズ
S	SUS316

エレメントサイズ

記号	エレメントサイズ
100	φ65×L250
200	φ65×L500
300	φ65×L750
400	φ65×L1000

公称ろ過精度 (μm)

記号	公称ろ過精度 (μm)
001	1
002	2
005	5
010	10
020	20
040	40
070	70
100	100
120	120

パッキン材質と使用温度範囲

記号	パッキン材質	使用温度範囲 (℃)
A注	ノンアスベスト	0~150
T	フッ素樹脂	0~120
N	NBR	0~80
V	FKM	0~120

注) ブロンズエレメントの場合は不可。

ファイバエレメント

- 各々異った特性をもつ4種類の材質が揃っていますので、あらゆる用途に、幅広く適応します。
- 粒子捕集容量が大きく、エレメントライフが長いので経済的です。
- 使い捨て方式ですから、保守・交換が容易です。
- 主な用途

コットン	洗浄水、一般中性液、一般溶剤、ドライエア
ポリプロピレン	めっき液、一般酸、アルカリ液、工業用水、冷却水
グラスファイバ	酸液、高温流体



仕様

材質	コア(芯)材質	使用温度(℃)	公称ろ過精度(μm)	耐差圧 (MAX.)	エレメント交換差圧
コットン	SUS304	-20~100	0.5,1,5,10,20,50,75,100	0.2MPa	0.1MPa
ポリプロピレン	ポリプロピレン	0~60	0.5,1,5,10,20,50,75,100		
グラスファイバ	SUS316	0~400	1,5,10,20		

注) サイズはすべてφ65×L250です。長さ違いは、コットンとポリプロピレンのみ750mmまで特注対応可能です。

エレメント品番一覧

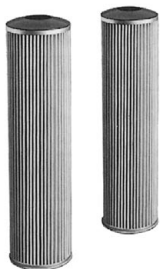
エレメント材質	コットン	ポリプロピレン	グラスファイバ
コア(芯)材質	SUS304	ポリプロピレン	SUS316
公称ろ過精度 (μm)	0.5	EH10G	EHM10A
	1	EH39R10GV	EHM39R10AY
	5	EH23R10GV	EHM23R10AY
	10	EH19R10GV	EHM19R10AY
	20	EH15R10G	EHM15R10A
	50	EH11R10G	EHM11R10A
	75	EH10R10G	EHM10R10A
100	EH8R10G	EHM8R10A	—
型式表示のエレメント分類	H	T	G

注) ファイバエレメントは、エレメント用パッキンを使用しません。

標準エレメント ペーパー・マイクロメッシュ

ペーパーエレメント

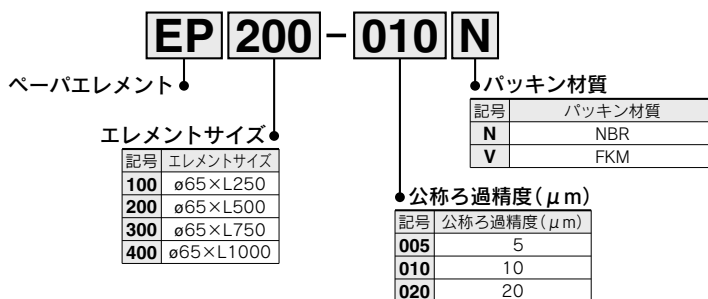
- プリーツ型カートリッジですから、ろ過面積が大きくエレメントライフが長いので経済的です。
- 主な用途
作動油、潤滑油、燃料油、液体ガス工業用各種オイル・ドライ不活性ガス、ドライエアのろ過に最適です。



仕様

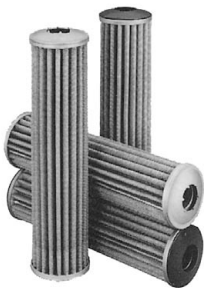
材質	ろ紙(コットン、フェノール樹脂含浸)
使用温度 ℃	0~80
公称ろ過精度 μm	5,10,20
耐差圧 MAX.	0.6MPa
使用接着剤	エポキシ樹脂
エレメント交換差圧	0.1MPa
型式表示のエレメント分類	P

エレメント品番表示方法



マイクロメッシュエレメント

- ステンレス金網で、高いろ過精度を有します。
- 耐熱・耐薬品性に優れ、広い用途に適用できます。
- プリーツ型カートリッジですので、円筒の3倍のろ過面積をもっています。
- 洗浄・反復使用ができますので、経済的です。
- 主な用途
高精度チェックフィルタとして40ミクロン以下を、高級ストレーナとして74ミクロン以上をご使用ください。
各種気体・液体・高温流体

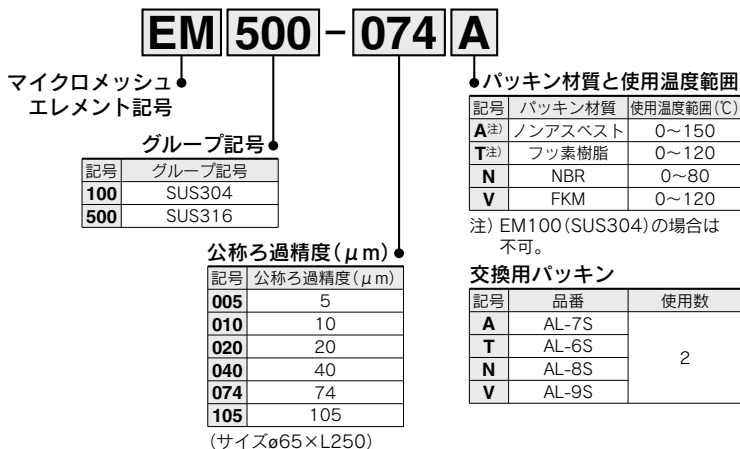


仕様

型式	EM100	EM500
材質	SUS304	SUS316
接合材	エポキシ樹脂	—
使用温度 ℃ ^{注2)}	-5~100	-180~300
公称ろ過精度 μm	5,10,20,40,74,105	
耐差圧 MAX.	0.7MPa	
エレメント交換差圧	0.1MPa	
耐薬品性	酸	使用不可
	アルカリ	使用可
型式表示のエレメント分類	M	L

注1) 塩酸、フッ酸、リン酸には使用できません。
注2) 使用するパッキン材質によって異なります。

エレメント品番表示方法



FGD Series ①



交換用パーツ・パッキンリスト

型式表示方法

FGD **C** **A** - **03** - **B** **002** **N**

● **エレメント長さ**

記号	エレメント長さ
A	L250
B	L500 (L250×2本)

● **接続口径**

記号	接続口径 Rc
03	3/8
04	1/2
06	3/4

● **付属品**

記号	付属品
無記号	なし
-B	ブラケット

● **エレメント分類**

記号	エレメント種類	材質
B	焼結金属	ブロンズ
S		ステンレス
T	ファイバ (ハニカム)	ポリプロピレン
G		グラスファイバ
H	ペーパ	コットン
P		コットン
M	マイクロメッシュ	SUS304 / エポキシ
L		SUS316
J	HEPO II	ポリエステル/ポリプロピレン

● **エレメントパッキン材質^{注)}**

記号	エレメントパッキン材質
A	ノンアスベスト
T	フッ素樹脂
N	NBR
V	FKM

注) エレメント分類によるエレメントパッキン材質の種類につきましては、下表をご参照ください。

● **材質**

記号	カバー	ケース	ガスケット・Oリング	パッキン類
C	アルミ	SPCD	NBR	ナイロン
E	アルミ	SPCD	NBR	ナイロン・フッ素樹脂(帯電防止仕様)
T	SCS14	SUS316	フッ素樹脂	フッ素樹脂
F	SCS14	SUS316	フッ素樹脂	フッ素樹脂(帯電防止仕様)

注) 静電気が帯電する場合は、帯電防止仕様を選定。

エレメント/エレメントパッキン材質組合せ表

エレメント材質	エレメントパッキン材質 (パッキン) 無記号 なし)	ノ アスベスト	PTFE	NBR	FKM
			A	T	N
B ブロンズ			○	○	○
S ステンレス		○	○	○	○
T ポリプロピレン	○				
G グラスファイバ	○				
H コットン(ファイバ)	○				
P コットン(ペーパ)				○	○
M SUS304/エポキシ				○	○
L SUS316		○	○	○	○
J ポリエステル/PP			○	○	○

● **公称ろ過精度(μm)^{注)}**

記号	公称ろ過精度(μm)	記号	公称ろ過精度(μm)
X50	0.5	050	50
001	1	070	70
002	2	074	74
005	5	075	75
010	10	100	100
020	20	105	105
040	40	120	120

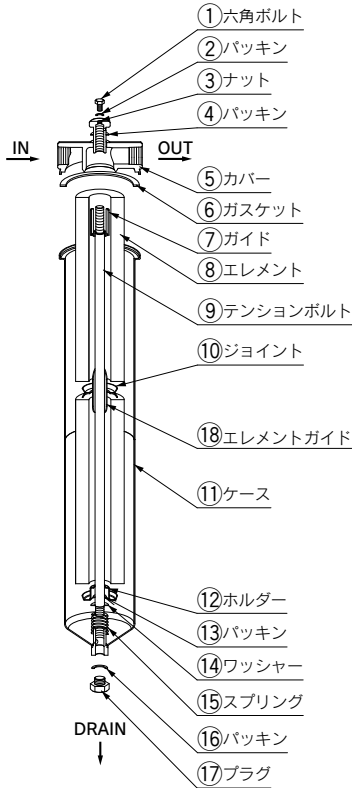
注) エレメント分類に伴う公称ろ過精度との対照はホームページWEBカタログをご参照ください。

仕様

型式	FGDCA	FGDCB	FGDEA	FGDEB	FGDTA	FGDTB	FGDFA	FGDFB
エレメント本数	1	2 ^{注)}	1	2 ^{注)}	1	2 ^{注)}	1	2 ^{注)}
エレメントサイズ	φ65~70×L250	φ65~70×L500 (L250×2)	φ65~70×L250	φ65~70×L500 (L250×2)	φ65~70×L250	φ65~70×L500 (L250×2)	φ65~70×L250	φ65~70×L500 (L250×2)
主要材質	カバー	アルミ			SCS14			
	ケース	SPCE			SUS316			
	ガスケット・Oリング	NBR			フッ素樹脂			
	パッキン類	ナイロン		ナイロン・フッ素樹脂		フッ素樹脂		

注) 焼結金属エレメント・ペーパエレメントの場合は1本(φ65×L500)になります。

交換用パーツ・パッキンリスト



各部の名称と機能

(図はFGD□B：エレメント2本の場合)

注) FGDT・FとFGDC・Eはガスケット部のシール構造が異なるため、互換性がありません。同じ型式のカバーとケースをご使用ください。

各部の名称と機能

番号	部品名称	材質	機能
①	六角ボルト	ステンレスまたは鉄	ハウジング内のエア抜き用のプラグ
②	パッキン	樹脂	
③	ナット	ステンレスまたは鉄	カバーを締付けます
④	パッキン	樹脂	
⑤	カバー	ステンレスまたはアルミ	フィルタ本体の蓋
⑥	ガスケット	樹脂またはゴム	
⑦	ガイド	ステンレス	エレメントとテンションボルトの隙間をシールします
⑧	エレメント	選定エレメントによる	各種エレメントを組み込み、ろ過物を捕集します
⑨	テンションボルト	ステンレスまたは鉄	ケース、カバーの連結
⑩	ジョイント	ステンレス	エレメント間をシールします (FGD□Bのエレメント2本時使用)
⑪	ケース	ステンレスまたは鉄	フィルタ本体
⑫	ホルダー	ステンレス	エレメントをシールします
⑬	パッキン	樹脂またはゴム	
⑭	ワッシャー	ステンレス	
⑮	スプリング	ステンレス	エレメントを安定させます
⑯	パッキン	樹脂	
⑰	プラグ	ステンレスまたは鉄	ドレン抜きプラグ
⑱	エレメントガイド	ステンレスまたは鉄	

交換部品

名称	品番	適用型式	部品番号(セット内容)
ナットセット	FGD-KT001	FGDC	①, ②, ③, ④：各1ヶセット
	FGD-KT002	FGDE	
	FGD-KT003	FGDT	
	FGD-KT004	FGDF	
交換用カバー	FGD-CV005- ⁰³ / ₀₄ / ₀₆	FGDT・F	⑤
	FGD-CV006- ⁰³ / ₀₄ / ₀₆	FGDC・E	
ジョイント	FGD-OP001	FGD□	⑩
パッキンセット	KT-FGDC	FGDC	②, ④, ⑥, ⑬, ⑯：各1ヶセット
	KT-FGDE	FGDE	
	KT-FGDT	FGDT	
	KT-FGDF	FGDF	
交換用ケース アッシ	FGD-CA002	FGDT・F(L250)	⑦, ⑨, ⑪, ⑫, ⑬, ⑭, ⑮, ⑯, ⑰ ：各1ヶセット 注) FGD-CA003, CA005の場合のみ、 ⑱エレメントガイドがセットに含まれます。
	FGD-CA003	FGDT・F(L500)	
	FGD-CA004	FGDC・E(L250)	
	FGD-CA005	FGDC・E(L500)	

- 選定につきましては、P.351、352をご参照ください。
- 交換用エレメント型式につきましては、P.353、354をご参照ください。

※番号はホームページWEBカタログ FGDシリーズの交換用パーツ・パッキンリストと同じになっています。

FGE Series ①

交換要領は
P.744
P.746

交換用パーツ・パッキンリスト

型式表示方法

FGES・FGELタイプ(バンドタイプ) **FGE S A-10-B002NA-G1**

材質

記号	本体	ガスケット・Oリング
S	SUS304	NBR
L		FKM

オプション

記号	圧力計の種類
G1	G46-10-02M(接液部黄銅)
G2	G46-10-02-SRB(接液部SUS)
無記号	なし(プラグ付)

※使用流体により圧力計は使い分けてください。
圧力計なしを選択の場合にも、差圧管理は行ってください。

FGETタイプ(ボルト締めタイプ) **FGE T A-10-B002N**

材質

記号	本体	ガスケット・Oリング
T	SUS304	フッ素樹脂

エレメント長さ

記号	エレメント長さ
A	L250
B	L500(L250×2本)
C	L750(L250×3)

接続口径

記号	接続口径 R
10	1
20	2

エレメントパッキン材質^{注)}

記号	エレメントパッキン材質
A	ノンアスベスト
T	フッ素樹脂
N	NBR
V	FKM

注) エレメント分類によるエレメントパッキン材質の種類につきましては、下表をご参照ください。

エレメント/エレメントパッキン材質組合せ表

エレメント材質	エレメントパッキン材質 (パッキンなし)	無記号(パッキンなし)				
		ノンアスベスト	PTFE	NBR	FKM	
		A	T	N	V	
B	ブロンズ		○	○	○	○
S	ステンレス	○	○	○	○	○
T	ポリプロピレン	○				
G	グラスファイバ	○				
H	コットン(ファイバ)	○				
P	コットン(ペーパ)			○	○	
M	SUS304/エポキシ			○	○	
L	SUS316	○	○	○	○	○
J	ポリエステル/PP		○	○	○	○

エレメント分類

記号	エレメント種類	材質
B	焼結金属	ブロンズ
S		ステンレス
T	ファイバ	ポリプロピレン
G		グラスファイバ
H		コットン
P	ペーパ	コットン
M	マイクロメッシュ	SUS304/エポキシ
L		SUS316
J	HEPO II	ポリエステル/ポリプロピレン

公称ろ過精度(μm)^{注)}

記号	公称ろ過精度(μm)	記号	公称ろ過精度(μm)
X50	0.5	050	50
001	1	070	70
002	2	074	74
005	5	075	75
010	10	100	100
020	20	105	105
040	40	120	120

注) エレメント分類に伴う公称ろ過精度との対照はホームページWEBカタログをご参照ください。

仕様

型式	FGESA ^{注1)}	FGESB ^{注1)}	FGESC ^{注1)}	FGELA ^{注1)}	FGELB ^{注1)}	FGELC ^{注1)}	FGETA	FGETB	FGETC	
エレメント本数	4	4 ^{注2)} 8	4 ^{注2)} 12	4	4 ^{注2)} 8	4 ^{注2)} 12	4	4 ^{注2)} 8	4 ^{注2)} 12	
エレメントサイズ	φ65~70 ×L250	φ65~70 ×L500	φ65~70 ×L250	φ65~70 ×L750	φ65~70 ×L250	φ65~70 ×L500	φ65~70 ×L250	φ65~70 ×L750	φ65~70 ×L250	
主要材質	カバー	SUS304								
	ケース	SUS304								
	ガスケット	—	—	—	—	—	—	フッ素樹脂	フッ素樹脂	フッ素樹脂
	Oリング	NBR			FKM			—		
脚	SS400(ユニクロめっき)									

注1) 気体には使用不可

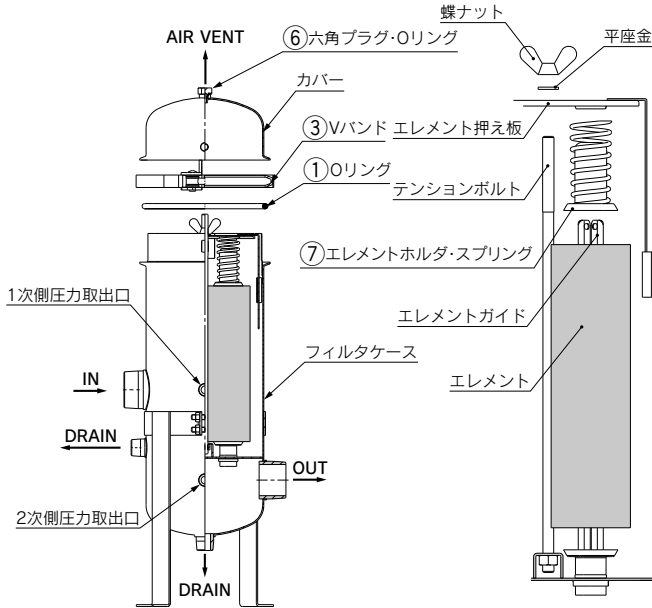
注2) 焼結金属エレメント・ペーパエレメントの場合

FGE Series ②

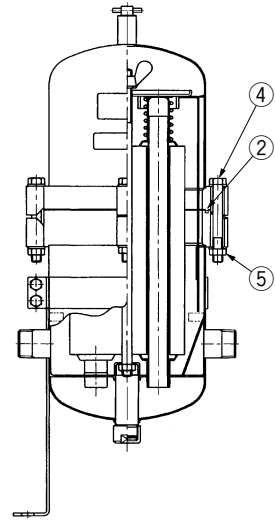
交換要領は
P.744
P.746

交換用パーツ・パッキンリスト

FGES・FGELタイプ(Vバンドタイプ)



FGETタイプ(ボルト締めタイプ)



交換部品

No.	名称	個数	適用型式		
			FGES	FGEL	FGET
1	Oリング	1	FGE-KT001	FGE-KT002	—
2	ガスケット	1	—	—	AL-19S
3	Vバンド	1	CY-24S		—
4	六角ボルト	4	—	—	CB00021
5	六角ナット	4	—	—	DA00110
6	六角プラグ	1	FGE-OP007	FGE-OP008	—
	Oリング	1			
7	スプリング	4	FGE-OP005		—
	エレメントホルダ	4			

- 選定につきましては、P.351、352をご参照ください。
- 交換用エレメント型式につきましては、P.353、354をご参照ください。

※番号はホームページWEBカタログ FGEシリーズの交換用パーツ・パッキンリストと同じになっています。

アクチュエータ

ロータリアクチュエータ

エアチャック

モジュラフォーマット
圧力制御機器

圧縮空気浄化機器

工業用フィルタ

交換要領

アクチュエータ

ロータリアクチュエータ

モジュラフォーマット
圧力制御機器

圧縮空気浄化機器

交換用パーツ・パッキンリスト

型式表示方法

FGG S B - 20 - B 002 N A - G1

材質

記号	本体	Oリング
S	SUS304	NBR
L	SUS304	FKM

エレメント長さ

記号	エレメント長さ
B	L500 (L250×2本)
C	L750 (L250×3本)
D	L1000 (L250×4本)

接続口径

記号	接続口径 Rc
20	2

エレメント分類

記号	エレメント種類	材質
B	焼結金属	ブロンズ
S		ステンレス
T	ファイバ (ハニカム)	ポリプロピレン
G		グラスファイバ
H	ペーパ	コットン
P		コットン
M	マイクロメッシュ	SUS304/エポキシ
L		SUS316

公称ろ過精度 (μm) 注)

記号	公称ろ過精度 (μm)	記号	公称ろ過精度 (μm)
X50	0.5	050	50
001	1	070	70
002	2	074	74
005	5	075	75
010	10	100	100
020	20	105	105
040	40	120	120

注) エレメント分類に伴う公称ろ過精度との対照はホームページWEBカタログをご参照ください。

オプション

記号	圧力計の種類
G1	G46-10-02M (接液部黄銅)
G2	G46-10-02-SRB (接液部SUS)
無記号	なし (プラグ付)

※使用流体により圧力計は使い分けてください。
圧力計なしを選択の場合にも、差圧管理は行ってください。

エレメントパッキン材質注)

記号	エレメントパッキン材質
A	ノンアスベスト
T	フッ素樹脂
N	NBR
V	FKM

注) エレメント分類によるエレメントパッキン材質の種類につきましては、下表をご参照ください。

エレメント/エレメントパッキン材質組合せ表

エレメント材質	エレメントパッキン材質 (パッキンなし)	無記号 (アスベストなし)	ノン アスベスト	PTFE	NBR	FKM
				A	T	N
B	ブロンズ			○	○	○
S	ステンレス		○	○	○	○
T	ポリプロピレン	○				
G	グラスファイバ	○				
H	コットン(ファイバ)	○				
P	コットン(ペーパ)				○	○
M	SUS304/エポキシ				○	○
L	SUS316		○	○	○	○

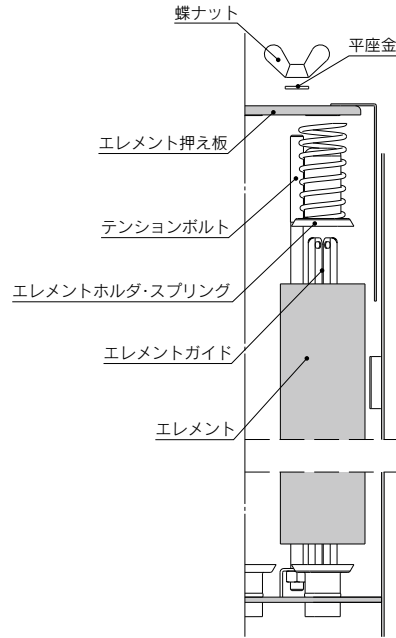
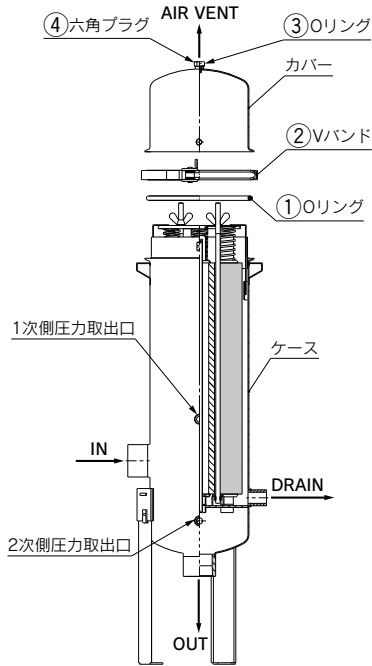
仕様

型式	FGGSB注1)		FGGSC注1)		FGGSD注1)		FGGLB注1)		FGGLC注1)		FGGLD注1)	
エレメント本数	7注2) 14		7注2) 21		7注2) 28		7注2) 14		7注2) 21		7注2) 28	
エレメントサイズ	ø65× L500	ø65× L250	ø65× L750	ø65× L250	ø65× L1000	ø65× L250	ø65× L500	ø65× L250	ø65× L750	ø65× L250	ø65× L1000	ø65× L250
主要材質	カバー	SUS304										
	ケース	SUS304										
	Oリング	NBR					FKM					
脚	SS400(ユニクロめっき)											

注1) 気体には使用不可

注2) 焼結金属エレメント・ペーパエレメントの場合

交換用パーツ・パッキンリスト



交換部品

No.	名称	個数	適用型式	
			FGGS	FGGL
1	Oリング	1	FGF-KT01	FGF-KT02
2	Vバンド	1	CY-27S	
3	Oリング	1	FGE-OP007	FGE-OP008
4	六角プラグ	1		

- 選定につきましては、P.351、352をご参照ください。
- 交換用エレメント型式につきましては、P.353、354をご参照ください。

※番号はホームページWEBカタログ FGGシリーズの交換用パーツ・パッキンリストと同じになっています。

アクチュエータ

 ロータリアクチュエータ
エアチャック

 モジュラフォーマ!
圧力制御機器

圧縮空気浄化機器

工業用フィルタ

交換要領

アクチュエータ

 ロータリアクチュエータ
エアチャック

 モジュラフォーマ!
圧力制御機器

 圧縮空気浄化機器
工業用フィルタ

FGA Series (受注生産品)

交換要領は
P.751

交換用パーツ・パッキンリスト

型式表示方法

FGA **C** **04** **A** - **10** - **B** **002** **N**

● 容器材質(接液部)

記号	容器材質(接液部)
C	SS400
S	SUS304

● エレメント配置数

記号	エレメント配置数	記号	エレメント配置数
04	4	29	29
07	7	34	34
09	9	37	37
18	18	53	53
22	22	83	83

● エレメント長さ

記号	エレメント長さ
A	L250
B	L500(L250×2本)
C	L750(L250×3本)
D	L1000(L250×4本)

● 接続口径

記号	接続口径
10	25(1 ^B)
14	40(1 1/2 ^B)
20	50(2 ^B)
24	65(2 1/2 ^B)
30	80(3 ^B)
40	100(4 ^B)
60	150(6 ^B)

注) 接続方法はJIS 10KFFフランジ接続となります。

● エレメント分類

記号	エレメント種類	材質
B	焼結金属	ブロンズ
S		ステンレス
T	ファイバ	ポリプロピレン
G		グラスファイバ
H		コットン
P	ペーパ	コットン
M	マイクロメッシュ	SUS304/エポキシ
L		SUS316

● エレメントパッキン材質^{注)}

記号	エレメントパッキン材質
A	ノンアスベスト
T	フッ素樹脂
N	NBR
V	FKM

注) エレメント分類によるエレメントパッキン材質の種類につきましては、下表をご参照ください。

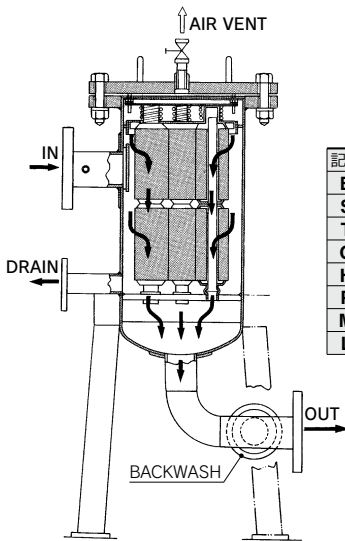
● 公称ろ過精度(μm)^{注)}

記号	公称ろ過精度(μm)	記号	公称ろ過精度(μm)
X50	0.5	050	50
001	1	070	70
002	2	074	74
005	5	075	75
010	10	100	100
020	20	105	105
040	40	120	120

注) エレメント分類に伴う公称ろ過精度との対照はホームページWEBカタログをご参照ください。

● エレメント/エレメントパッキン材質組合せ表

エレメント材質	エレメントパッキン材質		PTFE	NBR	FKM
	無記号(パッキンなし)	ノンアスベスト			
	A	T	N	V	
B	○	○	○	○	○
S	○	○	○	○	○
T	○				
G	○				
H	○				
P				○	○
M				○	○
L	○	○	○	○	○



エレメント取付図

適用エレメント仕様

名称	材質	公称ろ過精度(μm)	サイズ
焼結金属	ブロンズ	1,2,5,10,20,40,70,100,120	φ65×L250 φ65×L500 φ65×L750 φ65×L1000
	SUS316		
ペーパ	コットン(フェノール)	5,10,20	φ65×L250 φ65×L500 φ65×L750 φ65×L1000
ファイバ	コットン	0.5,1,5,10,20,50,75,100	φ65×L250
	ポリプロピレン		
	グラスファイバ		
マイクロメッシュ	SUS304	5,10,20,40,74,105	φ65×L250
	SUS316		

● 交換用エレメント型式につきましては、P.353、354をご参照ください。

※番号はホームページWEBカタログ FGAシリーズの交換用パーツ・パッキンリストと同じになっています。

FGB Series (生産終了品)

交換要領は
P.755

交換用パーツ・パッキンリスト

型式表示方法

FGB C 04 A - 10 - B 002 N

本シリーズは2014年7月(ロット番号SU)で生産終了品です。
エレメントのみの交換は可能です。

容器材質(接液部)

記号	容器材質(接液部)
C	SS400
S	SUS304

エレメント配置数

記号	エレメント配置数	記号	エレメント配置数
04	4	30	30
07	7	36	36
13	13	55	55
19	19	83	83

エレメント長さ

記号	エレメント長さ
A	L250
B	L500(L250×2本)
C	L750(L250×3本)
D	L1000(L250×4本)

接続口径

記号	接続口径
10	25(1 ^B)
14	40(1 1/2 ^B)
20	50(2 ^B)
24	65(2 1/2 ^B)
30	80(3 ^B)
40	100(4 ^B)
60	150(6 ^B)

注) 接続方法はJIS 10KFFフランジ接続となります。

エレメントパッキン材質^{注1)}

記号	エレメントパッキン材質
A ^{注2)}	ノンアスベスト
T	フッ素樹脂
N	NBR
V	FKM

注1) ファイバエレメントの場合は不用。
注2) ブロンスエレメントの場合は不可。

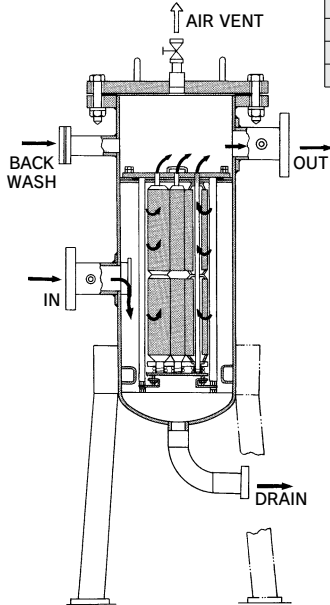
公称ろ過精度(μm)^{注)}

記号	公称ろ過精度(μm)	記号	公称ろ過精度(μm)
X50	0.5	050	50
001	1	070	70
002	2	074	74
005	5	075	75
010	10	100	100
020	20	105	105
040	40	120	120

注) エレメント分類に伴う公称ろ過精度との対照はホームページWEBカタログをご参照ください。

エレメント分類

記号	エレメント種類	材質
B	焼結金属	ブロンズ
S		ステンレス
T	ファイバ	ポリプロピレン
G		グラスファイバ
H		コットン
P	ペーパ	コットン
M	マイクロメッシュ	SUS304/エポキシ
L		SUS316



エレメント取付図

適用エレメント仕様

名称	材質	公称ろ過精度(μm)	サイズ
焼結金属	ブロンズ	1,2,5,10,20,40	φ65×L250 φ65×L500 φ65×L750 φ65×L1000
	SUS316	70,100,120	
ペーパ	コットン(フェノール)	5,10,20	φ65×L250 φ65×L500 φ65×L750 φ65×L1000
ファイバ	コットン	0.5,1,5,10,20 50,75,100	φ65×L250
	ポリプロピレン		
	グラスファイバ		
マイクロメッシュ	SUS304	5,10,20,40 74,105	φ65×L250
	SUS316		

●交換用エレメント型式につきましては、P.353、354をご参照ください。

※番号はホームページWEBカタログ FGBシリーズの交換用パーツ・パッキンリストと同じになっています。

FGC Series (受注生産品)

交換要領は
P.759

交換用パーツ・パッキンリスト

型式表示方法

FGC 1 C A - 04 - B 002 N

● 最高使用圧力

記号	最高使用圧力
1	1MPa
2	2MPa
4	4MPa

● 容器材質(接液部)

記号	容器材質(接液部)
C	SGP
S	SUS304

● エレメント長さ

記号	エレメント長さ
A	L250
B	L500(L250×2本)

● 接続口径

記号	接続口径
04	15(1/2 ^B)
06	20(3/4 ^B)
10	25(1 ^B)

注) 接続方法は以下のフランジ接続となります。

FGC1: JIS 10KFFフランジ接続
FGC2: JPI300^{LB}RFフランジ接続
FGC4: JPI600^{LB}RFフランジ接続

● エレメントパッキン材質^{注)}

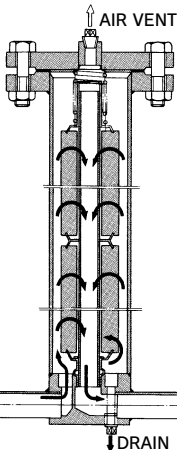
記号	エレメントパッキン材質
A	ノンアスベスト
T	フッ素樹脂
N	NBR
V	FKM

注) エレメント分類によるエレメントパッキン材質の種類につきましては、下表をご参照ください。

● 公称ろ過精度(μm)^{注)}

記号	公称ろ過精度(μm)	記号	公称ろ過精度(μm)
X50	0.5	050	50
001	1	070	70
002	2	074	74
005	5	075	75
010	10	100	100
020	20	105	105
040	40	120	120

注) エレメント分類に伴う公称ろ過精度との対照はホームページWEBカタログをご参照ください。



● エレメント分類

記号	エレメント種類	材質
B	焼結金属	ブロンズ
S		ステンレス
T	ファイバ	ポリプロピレン
G		グラスファイバ
H	ペーパ	コットン
P		コットン
M	マイクロメッシュ	SUS316/エポキシ
L		SUS316

● エレメント/エレメントパッキン材質組合せ表

エレメント材質	エレメントパッキン材質	無記号(パッキンなし)	ノンアスベスト			
			A	T	N	V
B	ブロンズ		○	○	○	
S	ステンレス		○	○	○	○
T	ポリプロピレン	○				
G	グラスファイバ	○				
H	コットン(ファイバ)	○				
P	コットン(ペーパ)				○	○
M	SUS304/エポキシ				○	○
L	SUS316		○	○	○	○

適用エレメント仕様

名称	材質	公称ろ過精度(μm)	サイズ
焼結金属	ブロンズ	1,2,5,10,20,40 70,100,120	φ65×L250 φ65×L500
	SUS316		
ペーパ	コットン(フェノール)	5,10,20	φ65×L250 φ65×L500
ファイバ	コットン	0.5,1,5,10,20 50,75,100	φ65×L250
	ポリプロピレン		
	グラスファイバ		
マイクロメッシュ	SUS304	5,10,20,40 74,105	φ65×L250
	SUS316		

● 交換用エレメント型式につきましては、P.353、354をご参照ください。

※番号はホームページWEBカタログ FGCシリーズの交換用パーツ・パッキンリストと同じになっています。

エレメント取付図



FGF Series ①

交換要領は
P.761

交換用パーツ・パッキンリスト

型式表示方法

●圧力計選択

記号	圧力計選択
G	圧力計付 (1MPa・接液部黄銅)
無記号	圧力計なし (プラグ付)

※ただし差圧管理は行ってください。

●圧力計選択

記号	オプション*	適用機種		
		FGF□1	FGF□3	FGF□5
無記号	なし	●	●	●
F	相フランジ	—	●	●
L	基礎ボルト(3本)	●	●	●

※重複するオプションの場合には、アルファベット順に並べて表示してください。

●公称ろ過精度^{注)}

記号	公称ろ過精度(μm)
005	5
010	10
025	25
050	50
100	100

注) 公称ろ過精度は、当社評価基準によるろ過精度で、除去できる粒子の目安となります。表示している粒子径を100%除去できるものではありません。

●管接続口径

記号	管接続口径	適用機種
20	Rc2	FGF□1
40	100(4 ^B)JIS10 ^{FF}	FGF□3
60	150(6 ^B)JIS10 ^{FF}	FGF□5

●交換用エレメント品番

●エレメント記号

●エレメントサイズ

記号	エレメントサイズ	適用機種
501S	φ190×L440	FGF□□A用
601S	φ190×L770	FGF□□B用

交換用エレメント品番



EJ 501S - 005

仕様

型式		FGF□1A-20	FGF□1B-20	FGF□3A-40 ^{注2)}	FGF□3B-40 ^{注2)}	FGF□5A-60 ^{注2)}	FGF□5B-60 ^{注2)}
エレメント	材質	ポリエステル					
	公称ろ過精度	5, 10, 25, 50, 100μm					
	エレメント交換差圧	0.1MPa ^{注1)}					
	本数	1本入		3本入		5本入	
	サイズ	φ190×L440	φ190×L770	φ190×L440	φ190×L770	φ190×L440	φ190×L770
	ろ過面積	1800cm ²	3400cm ²	5400cm ²	10200cm ²	9000cm ²	17000cm ²

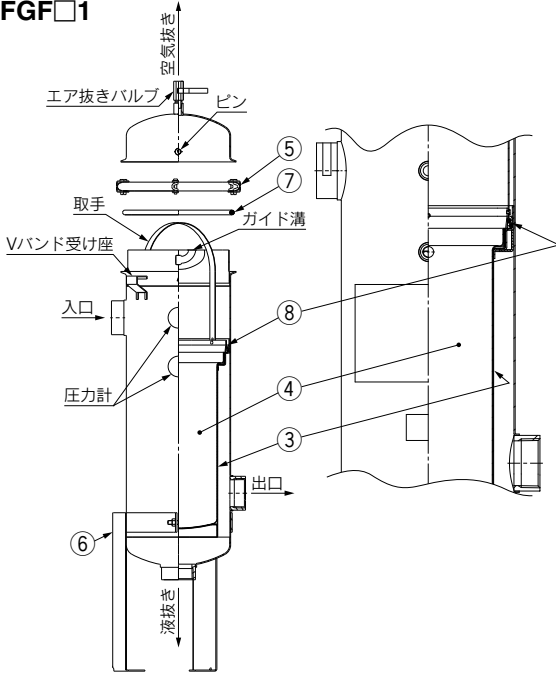
注1) 差圧が0.1MPaを超えないようにエレメントの交換管理をしてください。
注2) FGF3□、FGF5□は受注生産品のため、納期につきましてはお問合せください。

FGF Series ②

交換要領は
P.761

交換用パーツ・パッキンリスト

FGF□1



交換部品

番号	名称	手配品番	材質	個数	適用機種 ^{注)}
3	バスケット	FGF-BT01	SUS304	1	FGF□1A
		FGF-BT02		1	FGF□1B
4	エレメント	EJ501S-□	ポリエステル	1	FGF□1A
		EJ601S-□		1	FGF□1B
5	Vバンド	FGF-BA01	ステンレス鋼	1	FGF□1□
6	脚Ass'y (ボルト・ナット・平座金付)	FGF-OP01 (セット品)	炭素鋼	1	FGF□1□
7	Oリング	FGF-KT01	NBR	1	FGFS1□
		FGF-KT02	FKM	1	FGFL1□
8	ホルダAss'y (Oリング付)	FGF-KT03 (セット品)	ポリプロピレン/ NBR	1	FGFS1□
		FGF-KT04 (セット品)	ポリプロピレン/ FKM	1	FGFL1□

注) □部は、型式表示方法 (P.364) をご参照ください。

交換用エレメント品番



EJ 501S - 005

●エレメント記号

●エレメントサイズ

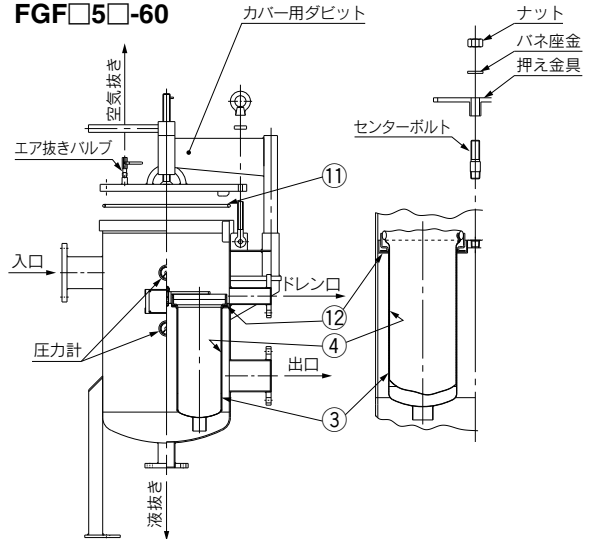
記号	エレメントサイズ	適用機種
501S	φ190×L440	FGF□□A用
601S	φ190×L770	FGF□□B用

●公称ろ過精度^{注)}

記号	公称ろ過精度(μm)
005	5
010	10
025	25
050	50
100	100

注) 公称ろ過精度は、当社評価基準によるろ過精度で、除去できる粒子の目安となります。表示している粒子径を100%除去できるものではありません。

FGF□3□-40 FGF□5□-60



交換部品

番号	部品名	部品品番	材質	個数	適用機種 ^{注)}
3	バスケット	BT-3S	SUS304	3	FGF□3A-40
		BT-4S	SUS304	5	FGF□5A-60
4	エレメント	型式表示参照	ポリエステル	3	FGF□3B-40
				5	FGF□5B-60
11	Oリング	AL-26S	NBR	1	FGFS3□-40
				1	FGFC3□-40
		AL-27S	FKM	1	FGFS5□-60
				1	FGFC5□-60
AL-23S	FKM	1	FGFL3□-40		
		1	FGFL5□-60		
12	ガスケット	AL-24S	FKM	1	FGFR3□-40
				1	FGFR5□-60
		AL-20S	NBR	3	FGFS3□-40
				5	FGFC3□-40
		AL-21S	FKM	3	FGFS5□-60
5	FGFC5□-60				

注) □部は、型式表示方法 (P.364) をご参照ください。

※番号はホームページWEBカタログ FGFシリーズの交換用パーツ・パッキンリストと同じになっています。

FGH Series ①

交換要領は
P.763

交換用パーツ・パッキンリスト

型式表示方法

FGH 100 - 03 - J 002 T

液体用
高精度フィルタ

●エレメントパッキン

記号	材質
T	PTFE

●ボディサイズ

記号	エレメント長さ	適用エレメント
100	L117	EJ701S
200	L246	EJ801S、ED801S
300	L496	EJ901S、ED901S

※FGH100の場合、メンブранеレメントの選択はできません。

●ろ過精度

記号	ろ過精度	ろ過効率	適用	適用ボディ
002	2 μ m	99%	HEPO II	FGH100~300
004	4 μ m			
006	6 μ m			
013	13 μ m	99.9%	メンブラン	FGH200~300
X20	0.2 μ m			
X40	0.4 μ m			

●管接続口径

記号	口径
03	Rc3/8
04	Rc1/2
06	Rc3/4
10	Rc1

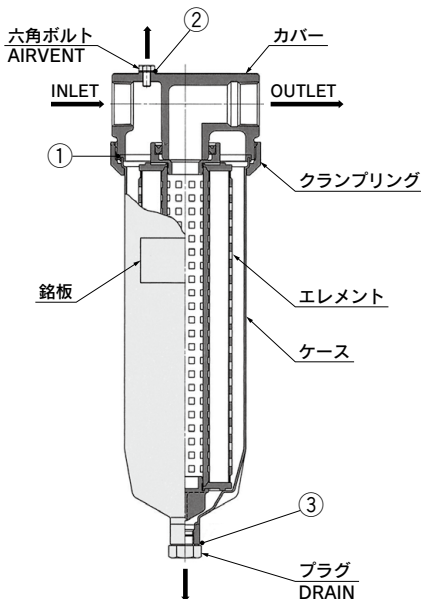
●エレメント分類^{注)}

記号	エレメント
J	HEPO II
D	メンブラン

注) エレメントに関する仕様、型式、寸法等についての詳細は、ホームページWEBカタログをご参照ください。

仕様

型式	FGH100	FGH200	FGH300
組込エレメント数 (エレメント長さ mm)	1 (125)	1 (250)	1 (500)



交換部品

番号	名称	品番		
		FGH100	FGH200	FGH300
1	ガスケット	AL-58S#1		
2	パッキン	AL-43S		
3	パッキン	AL-53S		

※上部部品は、フィルタ1台につき各1ヶずつ使用します。
※クランプリングの取付け・取外しには、市販のベルトレンチ等をご使用ください。

●交換用エレメント型式につきましては、P.367をご参照ください。

※番号はホームページWEBカタログ FGHシリーズの交換用パーツ・パッキンリストと同じになっています。

アクチュエータ

ロータリアクチュエータ

モジュラ制御機器

圧縮空気清浄化機器

工業用フィルタ

交換要領

アクチュエータ

ロータリアクチュエータ

モジュラ制御機器

圧縮空気清浄化機器

FGH Series ②

交換要領は
P.763

FGHシリーズ用/
HEPO II エlement
EJ Series

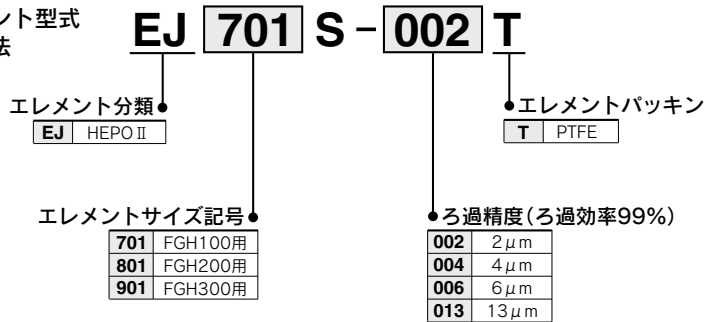


仕様

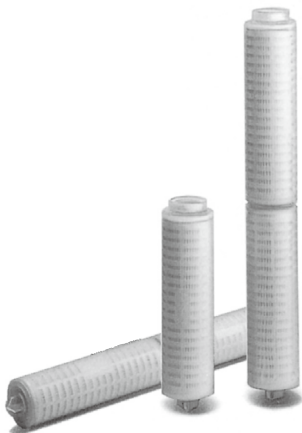
型式		EJ□S-002	EJ□S-004	EJ□S-006	EJ□S-013
ろ過精度(ろ過効率99%)		2	4	6	13
ろ過面積 cm ²	長さ	117mm	1890	2310	2090
		246mm	4250	5200	4700
		496mm	8500	10400	9400
耐熱温度 ℃		80			
材質	ろ材	ポリエステル			
	補強材	ポリプロピレン			
	その他	ポリプロピレン			
耐圧強度		0.5MPa at 20℃, 0.125MPa at 80℃			

注) □部は、下記型式表示方法をご参照ください。

エレメント型式
表示方法



FGHシリーズ用
メンブランエレメント
ED Series



仕様

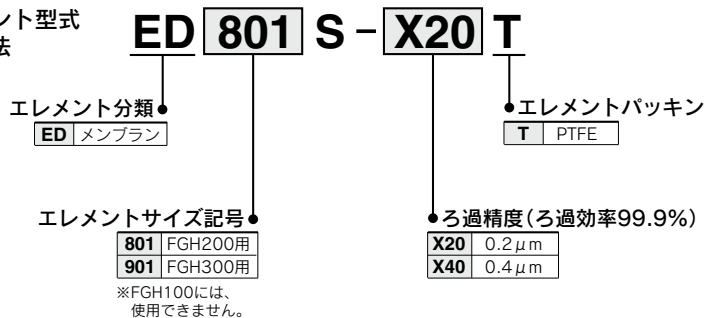
型式		ED□S-X20	ED□S-X40
ろ過精度(ろ過効率99.9%) ^{注1)}		0.2	0.4
ろ過面積 cm ²	長さ	247mm	4,000
		495mm	8,000
耐熱温度 ℃		80	
材質	ろ材	ポリエーテルサルホン	セルロースアセテート&ポリエステル
	補強材	ポリプロピレン	ポリエステル
	その他	ポリプロピレン	ポリプロピレン
耐圧強度		0.5MPa at 20℃, 0.125MPa at 80℃	
比抵抗回復性 ^{注2)}		60分 at 10L/m	—
その他		100L/4000cm ² 純水洗浄	—

注1) ろ過精度: 超純水、ΔP=0.01MPa時の流量で試験

注2) 比抵抗回復性: 超純水、18MΩ・cmに回復する迄の時間

注3) □部は、下記型式表示方法をご参照ください。

エレメント型式
表示方法



FQ1 Series ①

RoHS

交換要領は
P.765

交換用パーツ・パッキンリスト

型式表示方法

FQ1010N-04-M005N-B

モデル記号
(1本配列)

ハウジング材質

記号	カバー	ケース
0	SUS304	SUS304

エレメントシール方法

記号	フラットガスケット (ダブル・オープン・エンド)
1	

エレメントサイズ

記号	エレメントサイズ
0	L125
1	L250
2	L500 (L250×2本)

ハウジング
Oリング材質

記号	材質
N	NBR
V	FKM

オーダーメイド仕様

無記号	なし
X19	Vバンドサポートなし
X61	カバーにブラケット座付
X68	耐薬品性向上タイプ

※オーダーメイド仕様につきましては
ホームページWEBカタログをご参照ください。

オプション

無記号	なし
-B	ブラケット

エレメント種類

下表より選定してください。

接続口径

記号	接続口径	適用機種		
		FQ1010	FQ1011	FQ1012
04	Rc1/2	●	●	
06	Rc3/4	●	●	●
10	Rc1		●	●



FQ1010 □ FQ1011 □ FQ1012 □

仕様

型式	FQ1010	FQ1011	FQ1012
組込エレメント数(L:エレメント長さmm)	1 (L125)	1 (L250)	2 (L250×2)

エレメント

①ファイバエレメント(P.P.)

寸法	エレメント表示記号	公称ろ過膜厚 (μm)	品番
ø65 × L250	TX50	0.5	EHM10A
	T001	1	EHM39R10AY
	T005	5	EHM23R10AY
	T010	10	EHM19R10AY
	T020	20	EHM15R10A
	T050	50	EHM11R10A
	T075	75	EHM10R10A
	T100	100	EHM8R10A

②ファイバエレメント(コットン)

寸法	エレメント表示記号	公称ろ過膜厚 (μm)	品番
ø65 × L250	HX50	0.5	EH10G
	H001	1	EH39R10GV
	H005	5	EH23R10GV
	H010	10	EH19R10GV
	H020	20	EH15R10G
	H050	50	EH11R10G
	H075	75	EH10R10G
	H100	100	EH8R10G

③マイクロメッシュ エレメント(SUS304) 接合剤:エポキシ樹脂

寸法	エレメント表示記号	公称ろ過膜厚 (μm)	品番	
ø65 × L250	M005□	5	EM100-005□	
	M010□	10	EM100-010□	
	M020□	20	EM100-020□	
	M040□	40	EM100-040□	
	M074□	74	EM100-074□	
	M105□	105	EM100-105□	
	ø65 × L125	M005□	5	EM200-005□X4
		M010□	10	EM200-010□X4
		M020□	20	EM200-020□X4
		M040□	40	EM200-040□X4
M074□	74	EM200-074□X4		
M105□	105	EM200-105□X4		

注) □部はパッキン材質
N:NBR V:FKM

④マイクロメッシュ エレメント(SUS316)

寸法	エレメント表示記号	公称ろ過膜厚 (μm)	品番	
ø65 × L250	L005□	5	EM500-005□	
	L010□	10	EM500-010□	
	L020□	20	EM500-020□	
	L040□	40	EM500-040□	
	L074□	74	EM500-074□	
	L105□	105	EM500-105□	
	ø65 × L125	L005□	5	EM600-005□X4
		L010□	10	EM600-010□X4
		L020□	20	EM600-020□X4
		L040□	40	EM600-040□X4
L074□	74	EM600-074□X4		
L105□	105	EM600-105□X4		

注) □部はパッキン材質
N:NBR V:FKM

アクチュエータ

ロータリアクチュエータ
エアーチャック

モジュラフォーマット
圧力制御機器

圧縮空気浄化機器

工業用フィルタ

交換要領

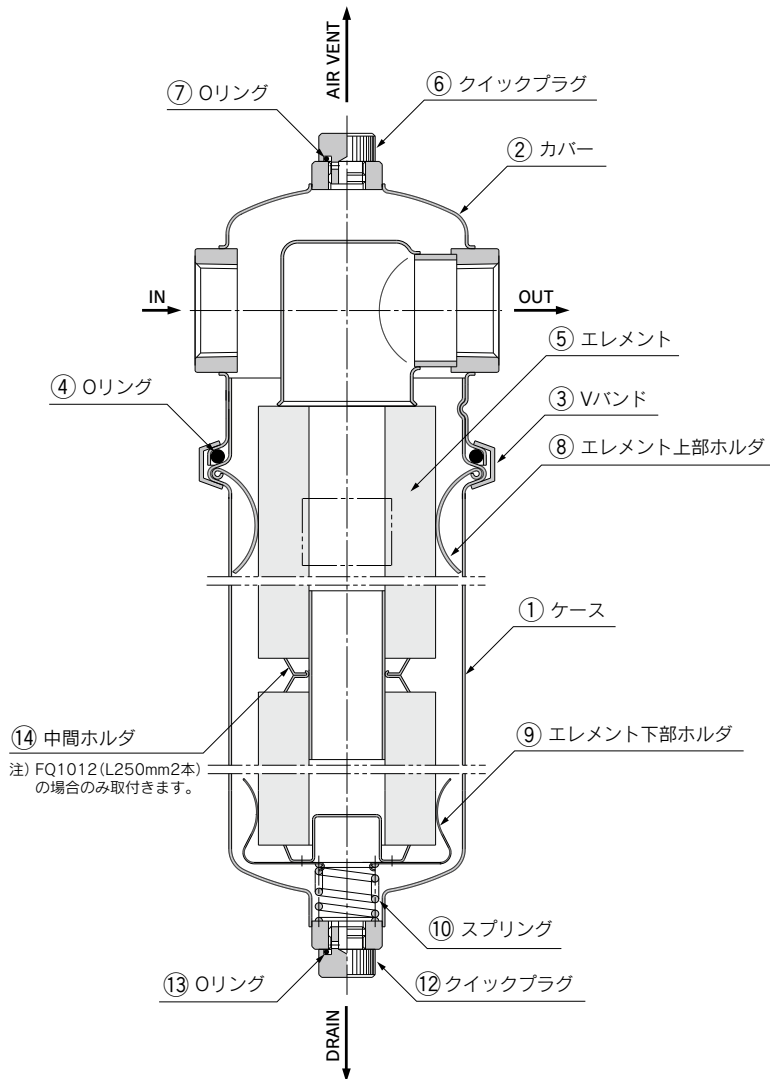
アクチュエータ

ロータリアクチュエータ
エアーチャック

モジュラフォーマット
圧力制御機器

圧縮空気浄化機器
工業用フィルタ

交換用パーツ・パッキンリスト



交換用パーツ

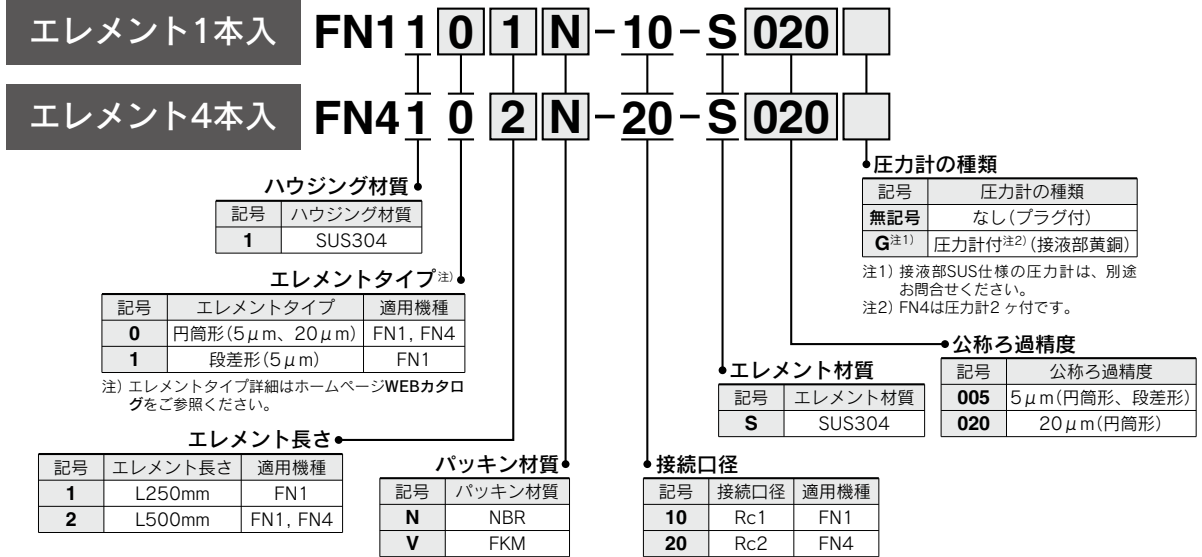
名称	品番	材質	適用型式	部品番号(セット内容)	備考
ケースアッシ	FQ1-CA001N	SUS304 注) Oリング材質 N : NBR V : FKM	FQ1010N	①,⑧,⑨,⑩,⑫,⑬ : 各1ヶセット 注) FQ1-CA003□の場合のみ、 ⑭中間ホルダがセットに含まれます。	エレメントサイズ : L125用
	FQ1-CA001V		FQ1010V		エレメントサイズ : L250用
	FQ1-CA002N		FQ1011N		エレメントサイズ : L500用 (L250×2)
	FQ1-CA002V		FQ1011V		
	FQ1-CA003N		FQ1012N		
交換用Vバンド	FQ-BA001	SUS304	FQ1シリーズ	③	
Oリングセット	FQ-KT005N	NBR	FQ101□N	④,⑦,⑬ : 各1ヶセット	④ : OR NBR-70-1 P85 ⑦,⑬ : OR NBR-70-1 P11
	FQ-KT005V	FKM	FQ101□V		④ : OR FKM-70 P85 ⑦,⑬ : OR FKM-70 P11
クイックプラグ	AG-9S	SUS303	FQ1シリーズ	⑥,⑫	
エレメント上部ホルダ	L-131S	SUS304	FQ1シリーズ	⑧	
エレメント下部ホルダ	L-135S	SUS304	FQ1シリーズ	⑨,⑩	
中間ホルダ	FQ-OP001	SUS304	FQ1シリーズ	⑭	
ブラケット	BP-15S	SPC	FQ101□□-04		口径 : Rc1/2用
	BP-14S		FQ101□□-06		口径 : Rc3/4用
	BP-13S		FQ101□□-10		口径 : Rc1

FN1/FN4 Series ①

 交換要領は
P.766

交換用パーツ・パッキンリスト

型式表示方法



仕様

型式	FN1101	FN1111	FN1102	FN1112	FN4102
エレメント寸法	ϕ 65 \times 250L		ϕ 65 \times 500L		
エレメント	SUS304				
材質	SUS304				
構造	円筒型	段差型	円筒型	段差型	円筒形
公称ろ過精度	5 μ m、20 μ m	5 μ m	5 μ m、20 μ m	5 μ m	5 μ m、20 μ m
耐差圧	0.6 MPa				

アクチュエータ

 ロータリアクチュエータ
エアチャック

 モジュラフォーマ!
圧力制御機器

圧縮空気清浄化機器

工業用フィルタ

交換要領

アクチュエータ

 ロータリアクチュエータ
エアチャック

 モジュラフォーマ!
圧力制御機器

 圧縮空気清浄化機器
工業用フィルタ

FN1/FN4 Series ②

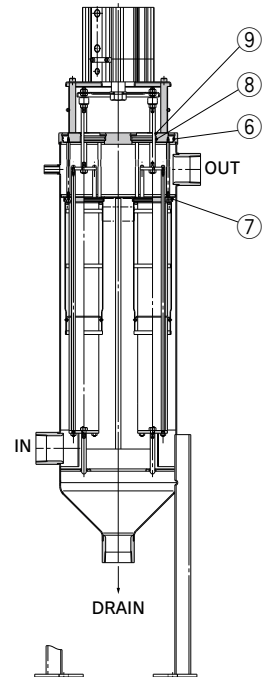
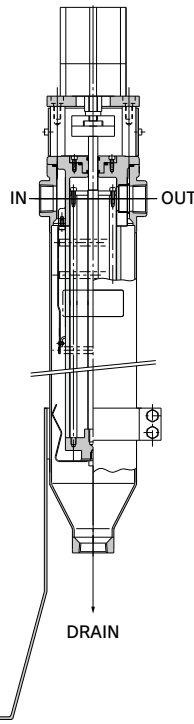
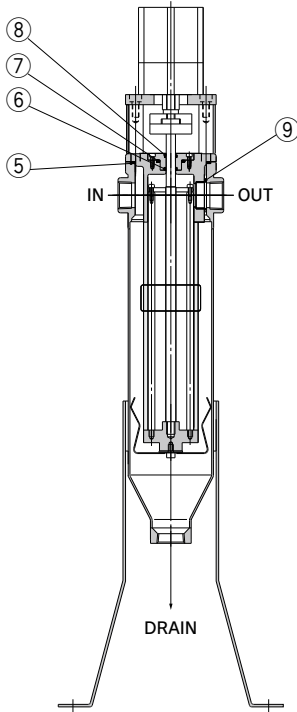
交換要領は
P.766

交換用パーツ・パッキンリスト

FN11□1□-10-S□□□□

FN11□2□-10-S□□□□

FN4102□-20-S□



※番号はホームページWEBカタログ FN1/FN4シリーズの交換用パーツ・パッキンリストと同じになっています。

交換部品

番号	名称	使用数	材質
⑤	Oリング	1	NBR または FPM
⑥	ベンタシール	1	
⑦	Oリング	1	
⑧	スクレーパ	1	
⑨	Oリング	1	

交換部品／パッキンセット

型式	手配品番	材質	備考
FN11□□N	KT-FN11N	NBR	上記番号⑤、⑥、⑦、⑧、⑨ 各1ヶ
FN11□□V	KT-FN11V	FPM	

交換用エレメント

型式	手配品番	使用数	備考
FN11□1□	END100-005	1	5μm、円筒型
	END100-020	1	20μm、円筒型
	END110-005	1	5μm、段差型
FN11□2□	END200-005	1	5μm、円筒型
	END200-020	1	20μm、円筒型
	END210-005	1	5μm、段差型

交換部品

番号	名称	使用数	材質
⑥	Oリング	1	NBR または FKM
⑦	Oリング	1	
⑧	ベンタシール	1	
⑨	スクレーパ	1	

交換部品／パッキンセット

型式	手配品番	材質	備考
FN4102N	KT-FN41N	NBR	上記番号⑥、⑦、⑧、⑨ 各1ヶ
FN4102V	KT-FN41V	FPM	

交換用エレメント

型式	手配品番	使用数	備考
FN4102□	END400-005	1	5μm、円筒型
	END400-020	1	20μm、円筒型

FN1/FN4 Series ③

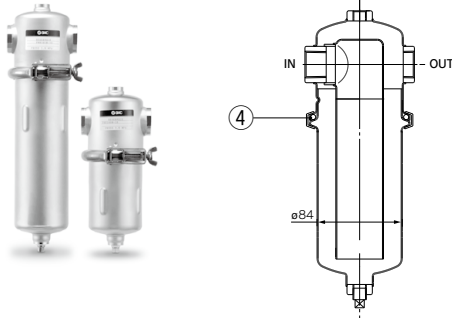
別売オプション

リザーバタンク/FNRシリーズ

逆洗工程に必要な流量を溜めておくタンク。(FN1シリーズ用)
※FN4は、本体にタンクを持つため不要となります。

型式表示方法

FNR10 0 N - 10



記号	容量	適用機種
0	1.1L	FN11□1
1	1.8L	FN11□2

サイズ

接続口径

記号	接続口径
10	Rc1

パッキン材質

記号	材質
N	NBR
V	FKM

交換部品

番号	名称	材質	使用数	備考
4	Oリング	NBR	1	OR NBR-70-1 P85*
		FKM	1	OR FKM-70 P85*

※手配する場合、備考の規格品にてお客様で手配ください。

仕様

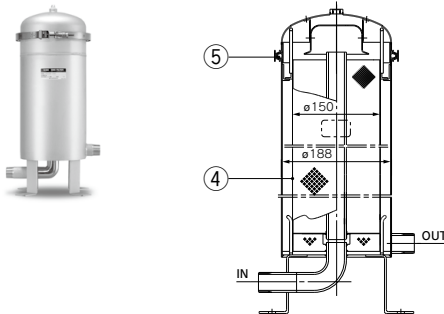
型式	FNR100N-10	FNR100V-10	FNR101N-10	FNR101V-10
タンク容量	1.1L		1.8L	
管接続口径	Rc1			
材質	ケース・カバー SUS304			
	NBR	FKM	NBR	FKM
質量	1.5kg		1.9kg	
適用フィルタ	FN11□1□(エレメントL250)		FN11□2□(エレメントL500)	

ダスト回収フィルタ(受注生産品)

エレメント逆洗後の液体からダストを回収するためのフィルタ。
エレメント(金網)は繰り返し使用可能です。

型式表示方法

FND100 N - 10 - M149 X0



パッキン材質

記号	材質
N	NBR
V	FKM

公称ろ過精度

記号	公称ろ過精度
149	149μm

接続口径

記号	接続口径
10	R1

エレメント種類

記号	種類
M	金網

交換部品

番号	名称	手配品番	材質	使用数
4	エレメント	EZH710AS-149	SUS304	1
5	Oリング	FGE-KT001	NBR	1
		FGE-KT002	FKM	1

仕様

型式	FND100N-10-M149X0	FND100V-10-M149X0
管接続口径	R1	
材質	ケース・カバー SUS304	
	NBR	FKM
エレメント	SUS304	
エレメント公称ろ過精度	149μm	
質量	7.5kg	

注) 受注生産品

