

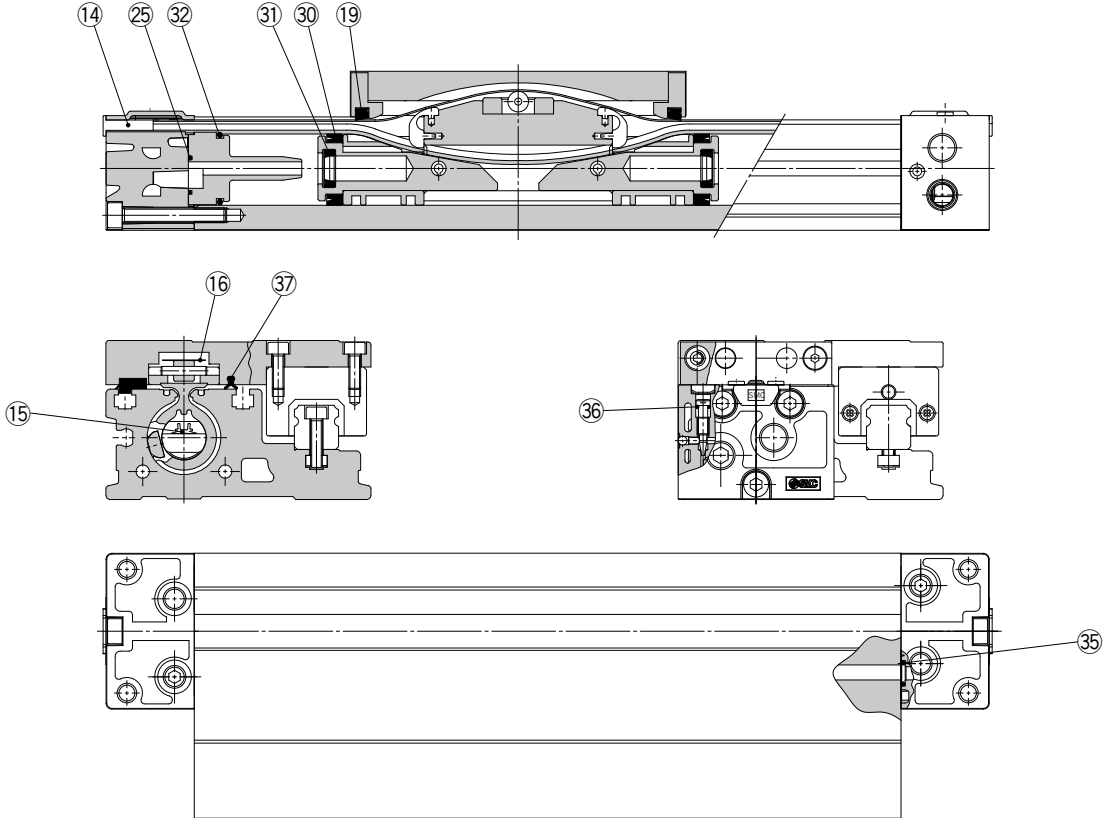
MY1H-□Z Series

φ25
φ32
φ40

交換要領は
P.409

構造図

2015年10月(ロット番号TX)よりシールベルトを変更しました。
変更以前に購入されたシリンダでシールベルトを交換する場合、
下記パッキンリストのベルトクランプを同時手配ください。
ロット番号確認方法▶P.770



※番号はホームページWEBカタログ MY1H-Zシリーズの構造図と同じになっています。

交換部品／パッキンセット(14, 15, 16, 25, 36, 37は、パッキンセットには含まれません。個々の品番で手配してください。)

番号	名称	材質	個数	MY1H25	MY1H32	MY1H40
14	ベルトクランプ	特殊樹脂	2	MYC25-31-29449B	MYC25-31-29449B	MYC40-31-29451B
15	シールベルト	ウレタン	1	MY25-16C- [ストローク]	MY32-16C- [ストローク]	MY40-16C- [ストローク]
16	ダストシールバンド	ステンレス	1	MY1B25-16B- [ストローク]	MY1B32-16B- [ストローク]	MY1B40-16B- [ストローク]
25	クッションボスガasket	NBR	2	MYB25-16GA5900	MYB32-16GA5901	MYB40-16GA5902
36	Oリング	NBR	2	KA00311 (φ5.1×φ3×φ1.05)	KA00320 (φ7.15×φ3.75×φ1.7)	KA00320 φ7.15×φ3.75×φ1.7
37	サイドスクレーバ	特殊樹脂	2	MYH25-15BK2902B	MYH32-15BK2903B	MYH40-15BK2904B
19	スクレーバ	NBR	2			
30	ピストンパッキン	NBR	2			
31	クッションシール	NBR	2	MY1H25-PS	MY1H32-PS	MY1H40-PS
32	チューブガasket	NBR	2			
35	Oリング	NBR	2			

※パッキンセットには19、30、31、32、35が1セットとなっておりますので各チューブ内径の手配品番で手配してください。

※パッキンセットには、グリースバック(10g)が付属されます。

15、16の単品出荷の場合、グリースバックが付属されます。(1000ストロークあたり10g)

グリースバックのみ必要な場合は下記品番にて手配してください。

グリースバック品番：GR-S-010(10g)、GR-S-020(20g)

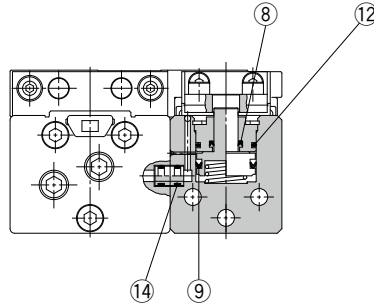
MY1H-□Z Series

φ25
φ32
φ40

交換要領は
P.409

構造図

エンドロック／φ25～φ40



※番号はホームページWEBカタログ MY1H-Zシリーズの構造図と同じになっています。

交換部品／パッキンセット

番号	部品名	材質	個数	MY1H25	MY1H32	MY1H40
8	ロッドパッキン	NBR	1	KB00267	KB00267	KB00267
9	ピストンパッキン	NBR	1	KB00217	KB00217	KB00217
12	Oリング	NBR	1	KA00037	KA00037	KA00037
14	Oリング	NBR	2	KA00048	KA00048	KA00048

※パッキンにはグリースパックは付属しませんので別途手配してください。

グリースパック品番：GR-S-010(10g)

※上記以外の交換部品は標準形と同一です。P.121をご参照ください。

アクチュエータ

ロータリアクチュエータ
エアチャック

モジュラフォーマット
圧力制御機器

圧縮空気浄化機器

工業用フィルタ

交換要領

アクチュエータ

ロータリアクチュエータ
エアチャック

モジュラフォーマット
圧力制御機器

圧縮空気浄化機器
工業用フィルタ