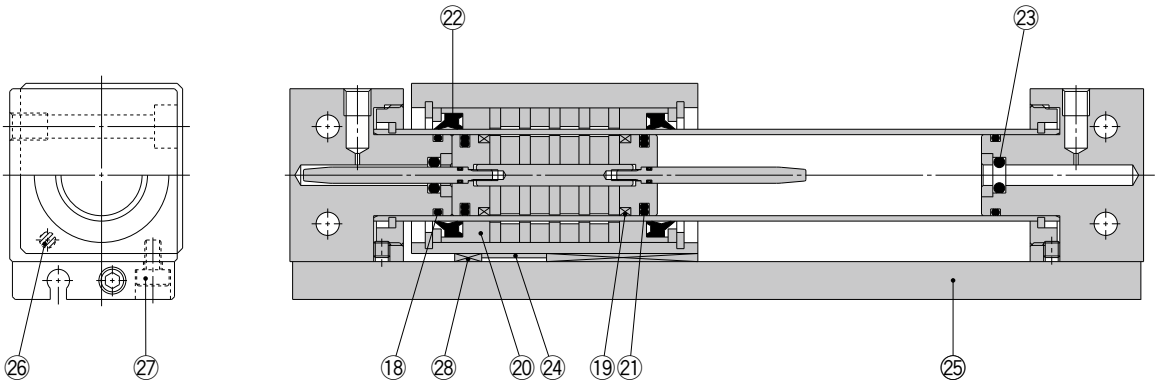


REAR Series

ø10, ø15

交換要領は
P.417

構造図



※番号はホームページWEBカタログ REARシリーズの構造図と同じになっています。
※図はø15を示す。(ø10の磁石は、3枚使用)

パッキンセットリスト

番号	名称	材質	備考
18	シリンダチューブガasket	NBR	24～27は交換不可部品ですので、パッキンセットには含まれません。
19	ウェアリングA	特殊樹脂	
20	ウェアリングB	特殊樹脂	
21	ピストンパッキン	NBR	
22	スクレーパ	NBR	
23	クッションパッキン	NBR	
24	磁気シールド板	圧延鋼板	
25	スイッチレール	アルミニウム合金	
26	磁石	—	
27	六角穴付ボルト	クロム鋼	
28	ウェアリングC	特殊樹脂	

交換部品／パッキンセット

チューブ内径 (mm)	手配番号	内容
10	REAR10-PS	左記番号18, 20, 21, 22, 23, 28のセット ^{注1)注2)}
15	REAR15-PS	左記番号18, 19, 20, 21, 22, 23, 28のセット ^{注1)}

注1) 23クッションパッキンは、交換が困難な場合があります。
注2) ø10のウェアリングA交換は、当社にお問合せください。
※パッキンセットにはグリースパック(ø10は5gと10g、ø15は10g)が付属されます。
グリースパックのみ必要な場合は下記品番にて手配してください。
ø10用グリース品番: GR-F-005 (5g) 外部摺動部用、
GR-S-010 (10g) チューブ内部用
ø15用グリース品番: GR-S-010 (10g)

アクチュエータ

ロータリアクチュエータ
エアチャック

モジュラフォーマ!
圧力制御機器

圧縮空気清浄化機器

工業用フィルタ

交換要領

アクチュエータ

ロータリアクチュエータ
エアチャック

モジュラフォーマ!
圧力制御機器

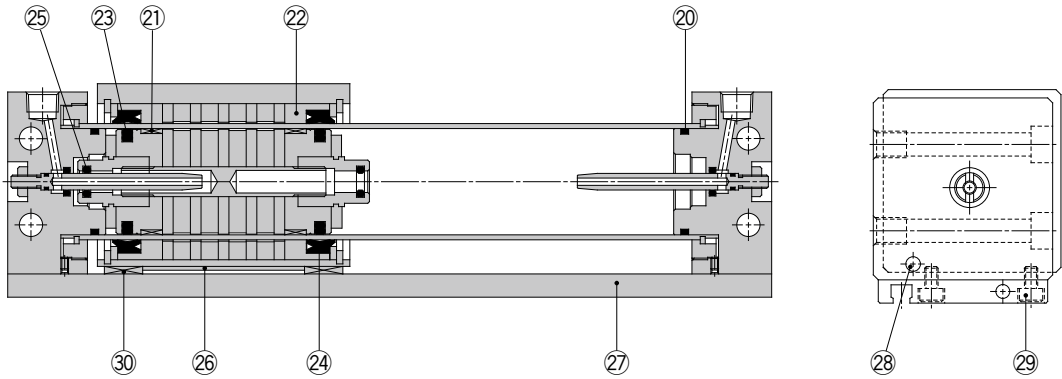
圧縮空気清浄化機器
工業用フィルタ

REAR Series

φ20, φ25, φ32, φ40

交換要領は
P.417

構造図



※番号はホームページWEBカタログ REARシリーズの構造図と同じになっています。

パッキンセットリスト

番号	名称	材質	備考
⑳	シリンダチューブガスケット	NBR	26～29は交換不可部品ですので、パッキンセットには含まれません。
㉑	ウェアリングA	特殊樹脂	
㉒	ウェアリングB	特殊樹脂	
㉓	ピストンパッキン	NBR	
㉔	スクレーパ	NBR	
㉕	クッションパッキン	NBR	
26	磁気シールド板	圧延鋼板	
27	スイッチレール	アルミニウム合金	
28	磁石	—	
29	六角穴付ボルト	クロム鋼	
⑳	ウェアリングC	特殊樹脂	

交換部品／パッキンセット

チューブ内径 (mm)	手配番号	内容
20	REAR20-PS	左記番号㉑, ㉒, ㉓, ㉔, ㉕, ⑳のセット ^{注)}
25	REAR25-PS	
32	REAR32-PS	
40	REAR40-PS	

注) ㉕クッションパッキンは、交換が困難な場合があります。
 ※パッキンセットは上記㉑～㉕, ⑳までが1セットになっておりますので、各チューブ内径の手配番号にて手配してください。
 ※パッキンセットにはグリースパック(10g)が付属されます。
 グリースパックのみ必要な場合は下記品番にて手配してください。
 グリース品番:GR-S-010(10g)