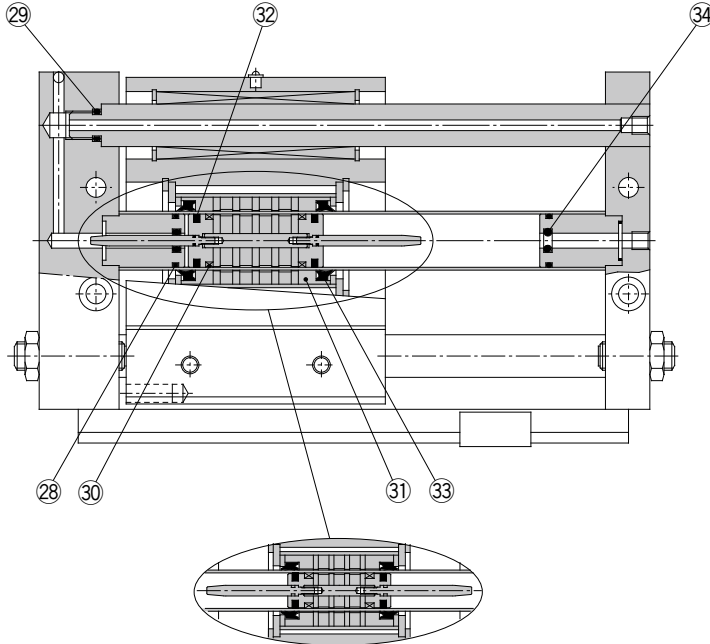


# REAL Series

ボールブッシュ軸受：φ10, φ15

## 構造図

φ10, φ15



REAL10

※番号はホームページWEBカタログ REALシリーズの構造図と同じになっています。

### パッキンセットリスト

番号	名称	材質	備考
28	シリンダチューブガスケット	NBR	
29	ガイドシャフトガスケット	NBR	
30	ウェアリングA	特殊樹脂	
31	ウェアリングB	特殊樹脂	
32	ピストンパッキン	NBR	
33	スクレーバ	NBR	
34	クッションパッキン	NBR	

### 交換部品/パッキンセット

チューブ内径 (mm)	手配番号	内容
10	REAL10-PS	左記番号28, 29, 31, 32, 33, 34のセット
15	REAS15-PS	左記番号28, 29, 30, 31, 32, 33, 34のセット

注) パッキンセットは上記28～34までが1セットになっておりますので、各チューブ内径の手配番号にて手配してください。  
 注) 34クッションパッキンは、交換が困難な場合があります。  
 注) φ10のウェアリングA交換は、当社にお問合せください。  
 ※パッキンセットにはグリースパック(φ10は5gと10g、φ15は10g)が付属されます。  
 グリースパックのみ必要な場合は下記品番にて手配してください。  
 φ10用グリース品番: GR-F-005 (5g) 外部摺動部用、  
 GR-S-010 (10g) チューブ内部用  
 φ15用グリース品番: GR-S-010 (10g)

アクチュエータ

ロータリアクチュエータ  
エアチャック

モジュラフォーマット  
圧力制御機器

圧縮空気浄化機器

工業用フィルタ

交換要領

アクチュエータ

ロータリアクチュエータ  
エアチャック

モジュラフォーマット  
圧力制御機器

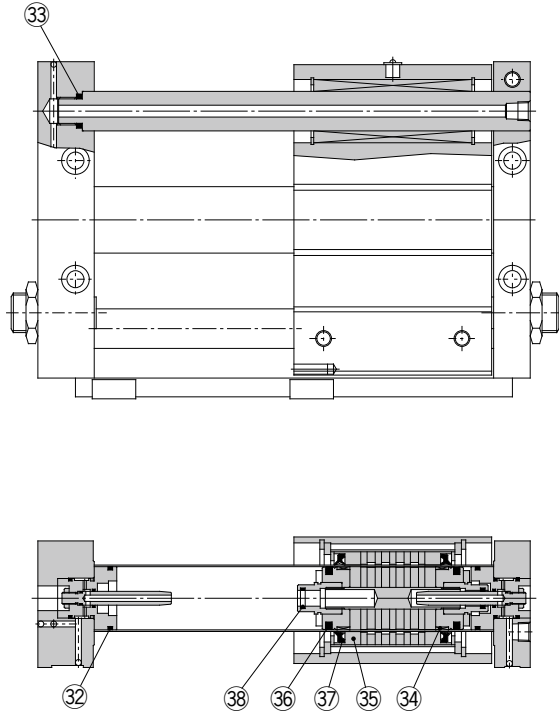
圧縮空気浄化機器  
工業用フィルタ

# REAL Series

ボールブッシュ軸受：φ20, φ25  
φ32, φ40

## 構造図

φ20～φ40



※番号はホームページWEBカタログ REALシリーズの構造図と同じになっています。

### パッキンセットリスト

番号	名称	材質	備考
③②	シリンダチューブガスケット	NBR	
③③	ガイドシャフトガスケット	NBR	
③④	ウェアリングA	特殊樹脂	
③⑤	ウェアリングB	特殊樹脂	
③⑥	ピストンパッキン	NBR	
③⑦	スクレーパ	NBR	
③⑧	クッションパッキン	NBR	

### 交換部品／パッキンセット

チューブ内径 (mm)	手配番号	内容
20	REAS20-PS	
25	REAS25-PS	左記番号③②, ③③, ③④, ③⑤,
32	REAS32-PS	③⑥, ③⑦, ③⑧のセット
40	REAS40-PS	

注) パッキンセットは上記③②～③⑧までが1セットになっておりますので、各チューブ内径の手配番号にて手配してください。

注) ③⑧クッションパッキンは、交換が困難な場合があります。

※パッキンセットにはグリースパック(10g)が付属されます。  
グリースパックのみ必要な場合は下記品番にて手配してください。  
グリース品番:GR-S-010(10g)