

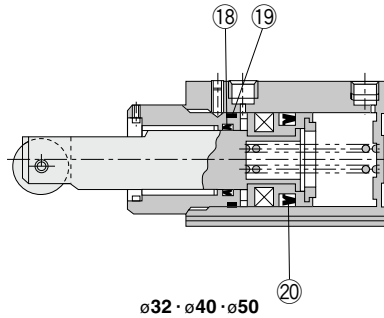
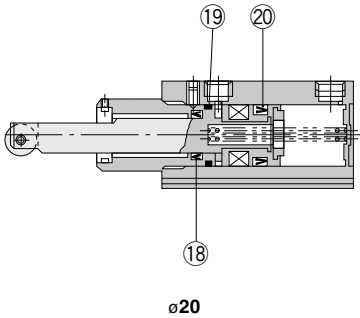
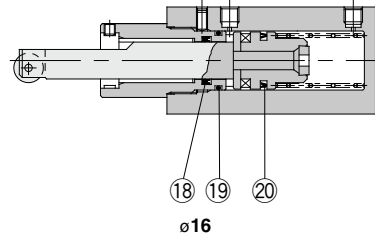
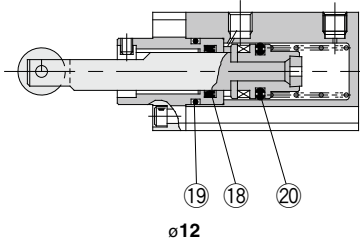
RSQ Series

φ12, φ16, φ20, φ32, φ40, φ50

交換要領は
P.418

構造図

ロッド先端ローラ形



※番号はBest Pneumatics RSQシリーズの構造図と同じになっています。

パッキンセットリスト

番号	名称	材質	備考
⑱	ロッドパッキン	NBR	
⑲	ガスケット		
⑳	ピストンパッキン		

交換部品／パッキンセット

チューブ内径 (mm)	手配番号			内容
	複動形	複動バネ入り形	単動引込み形	
12	RSQ12D-PS	RSQ12T-PS		左記番号 ⑱, ⑲, ⑳ のセット
16	RSQ16D-PS	RSQ16B-PS	RSQ16T-PS	
20	RSQ20D-PS	RSQ20B-PS	RSQ20T-PS	
32	RSQ32D-PS	RSQ32B-PS	RSQ32T-PS	
40	RSQ40D-PS	RSQ40B-PS	RSQ40T-PS	
50	RSQ50D-PS	RSQ50B-PS	RSQ50T-PS	

※パッキンセットは⑱、⑲、⑳が1セットになっておりますので、各チューブ内径別の手配番号にて手配してください。
※パッキンセットにはグリースパックは付属しませんので別途手配してください。
グリース品番:GR-S-010(10g)

交換部品／ショックアブソーバ

チューブ内径(mm)	手配番号
32	RB1007-X225
40, 50	RB1407-X552

アクチュエータ

モジュラ型
圧力制御機器

圧縮空気
清浄化機器

工業用
フィルタ

交換要領

アクチュエータ

モジュラ型
圧力制御機器

工業用
フィルタ