

スーパーミストセパレータ AME Series



製品個別注意事項はP.886～888をご参照ください。

AMEシリーズは、圧縮空気中のエアロゾル状の油微粒子を分離吸収し、オイル潤滑圧縮空気をオイルレス相当の空気に変えます。

高い清浄度の空気が要求される塗装ライン用圧縮空気、クリーンルーム用圧縮空気、極度に油分をきらう機器用圧縮空気の~~汚過~~にご使用ください。

特殊な構造により、フィルタエレメントの寿命をカラー変化で表示し交換時期が目視できます。(赤色の斑点が見えたら寿命です。)

プリフィルタとして必ず“AM”シリーズをお使いください。後段に“AMF”シリーズを追加すればクリーンルーム用空気源として十分な質の圧縮空気を作れます。



Order Made P.881

注意

ご使用前に必ずお読みください。安全上のご注意、掲載商品/共通注意事項については、前付P.34・35、各シリーズごとの共通注意事項については、P.732～734、製品シリーズ個別注意事項については、P.886～888をご確認ください。

型式

型式	AME150	AME250	AME350	AME450	AME550	AME650	AME850
注) 定格流量 l/min (ANR)	200	500	1000	2000	3500	6000	12000
管接続口径(呼び径B)	1/8・1/4・3/8	1/4・3/8・1/2	3/8・1/2・3/4	1/2・3/4・1	3/4・1	1・1 1/2	1 1/2・2
質量(kg)	0.38	0.55	0.9	1.4	2.1	4.2	10.5



注) 圧力0.7MPaの時の最大流量。
使用する圧力により最大流量が異なります。
P.862流量特性、P.862最大流量線図をご参照ください。

仕様

使用流体	圧縮空気
最高使用圧力	1.0MPa
最低使用圧力	0.05MPa
保証耐圧力	1.5MPa
周囲温度および使用流体温度	5～60
汚過度	0.01 μm (95%捕集粒径)
2次側清浄度	0.3 μm 以上の粒子が3.5個/(ANR)以下 (100個/ft ³ 以下)
エレメント寿命	エレメントカラーインジケータ方式(エレメント表面に赤斑が生じたら直ちに交換してください)

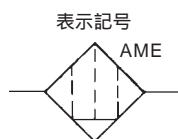
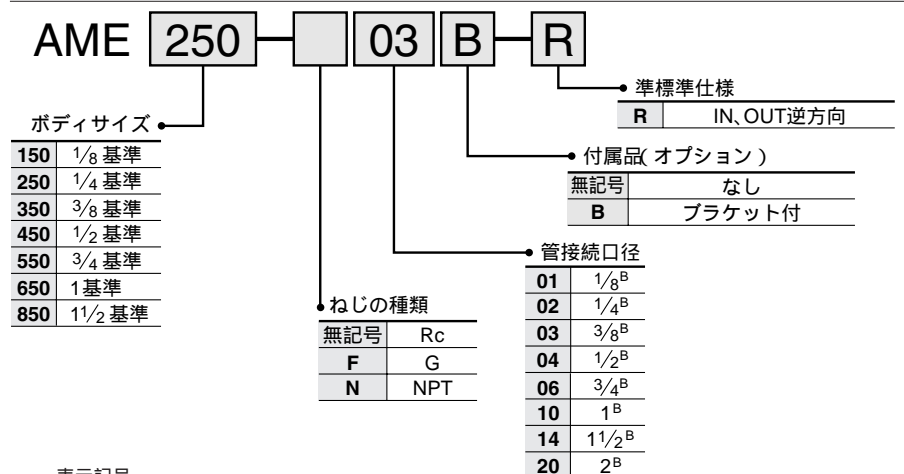


オーダメイト仕様は、P.881をご参照ください。

付属品(オプション)

適用型式	AME150	AME250	AME350	AME450	AME550	AME650	AME850
ブラケットアセンブリ(キャップボルト付/スプリングワッシャ付)	BM51	BM52	BM53	BM54	BM55	BM56	BM57

型式表示方法



注) ケースアセンブリの型式表示方法は、P.883をご参照ください。

HA

AT

ID

AMG

AFF

AM

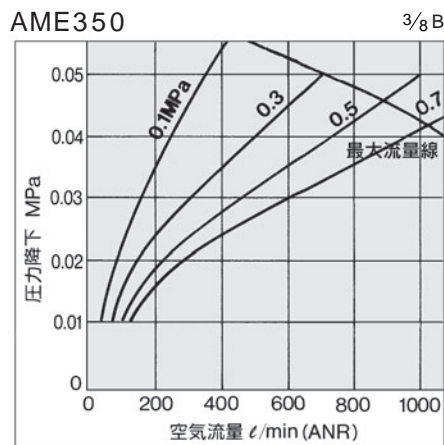
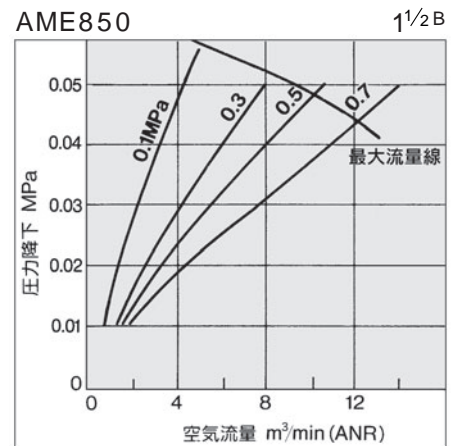
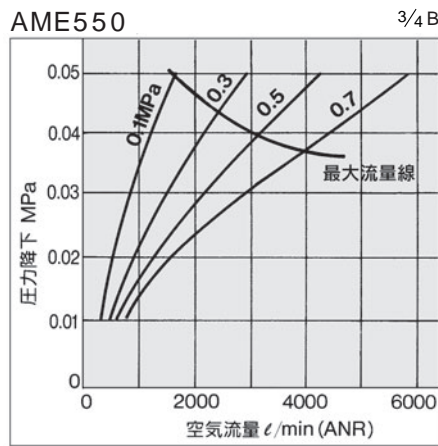
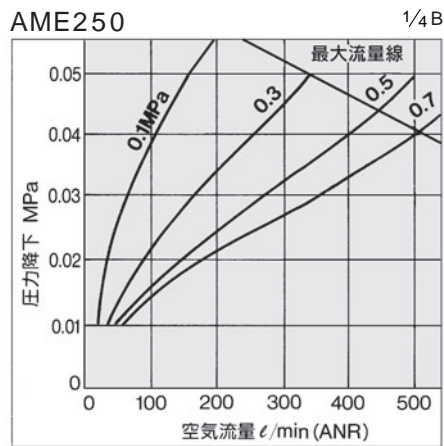
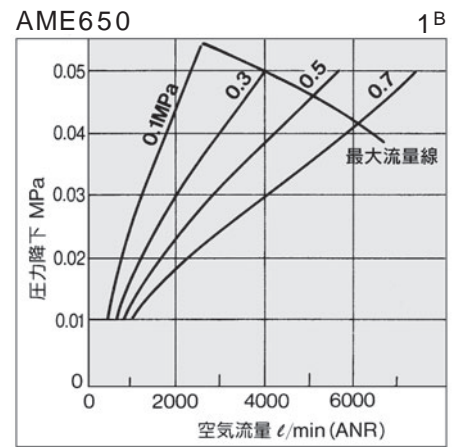
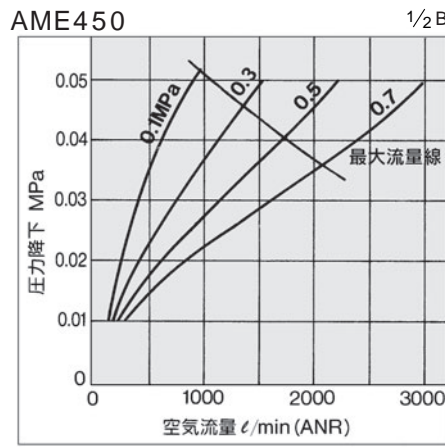
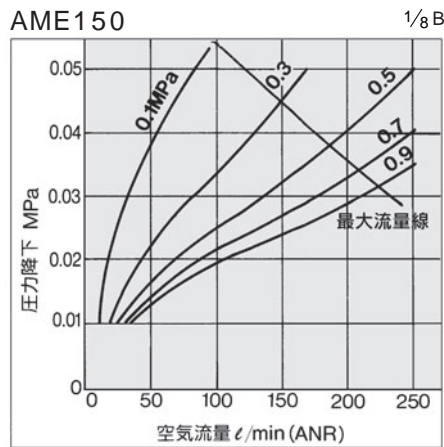
付属
関連

AME Series

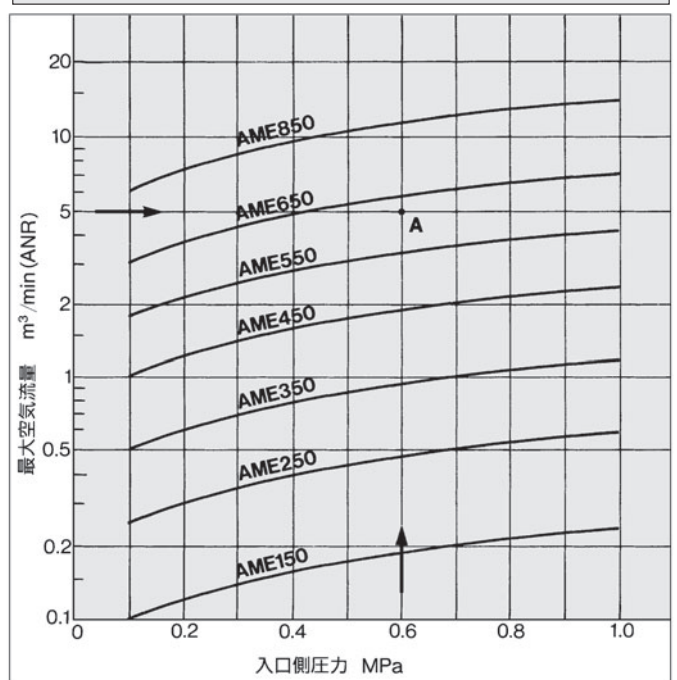
流量特性

—— エLEMENT初期状態

注) 最大流量線を越える圧縮空気を流しますと、仕様を満足できなくなります。また、ELEMENTが損傷することがあります。



最大流量線図



機種を選定方法

入口側圧力と最大空気流量の条件により次の手順で機種を選定します。

(例) 入口側圧力 : 0.6MPa

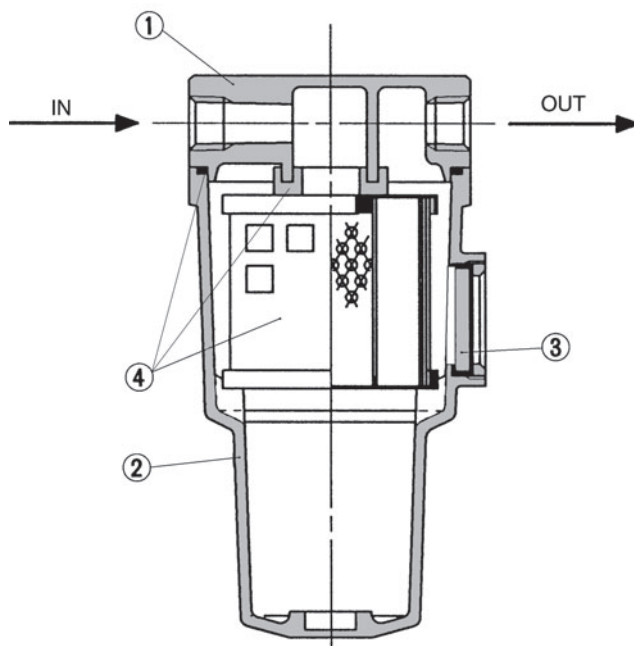
最大空気流量 : 5m³/min(ANR)

「最大流量線図」を用いて入口側圧力と最大空気流量の交点Aを求めます。

最大流量線が、求めた交点Aより上部にあるものを選定すると、AME650になります。

注) 求めた交点より必ず上部に最大流量線のある型式を選定してください。求めた交点より下部に最大流量線がある型式に対しては、流量オーバーとなり、仕様を満足できないなどの不具合の原因となります。

構造図



構成部品

番号	名称	材質	備考
	ボディ	アルミダイカスト	クロメート処理
	ハウジング	アルミダイカスト	内面エポキシ塗装
	サイトグラス	強化ガラス	-



注: ケースアセンブリの型式表示方法はP.883をご参照ください。



注: 構造図は、部品の説明上サイトグラスを記載していますが、取付位置関係は実際と異なります。詳細は、外形寸法図P.864、P.865をご参照ください。

交換部品

AME850はアルミ鋳物

番号	名称	材質	型式						
			AME150	AME250	AME350	AME450	AME550	AME650	AME850
	エレメントアセンブリ	グラスファイバ 他	AME-EL150	AME-EL250	AME-EL350	AME-EL450	AME-EL550	AME-EL650	AME-EL850

エレメントアセンブリには、ガスケット、Oリングを付属しています。

HA

AT

ID

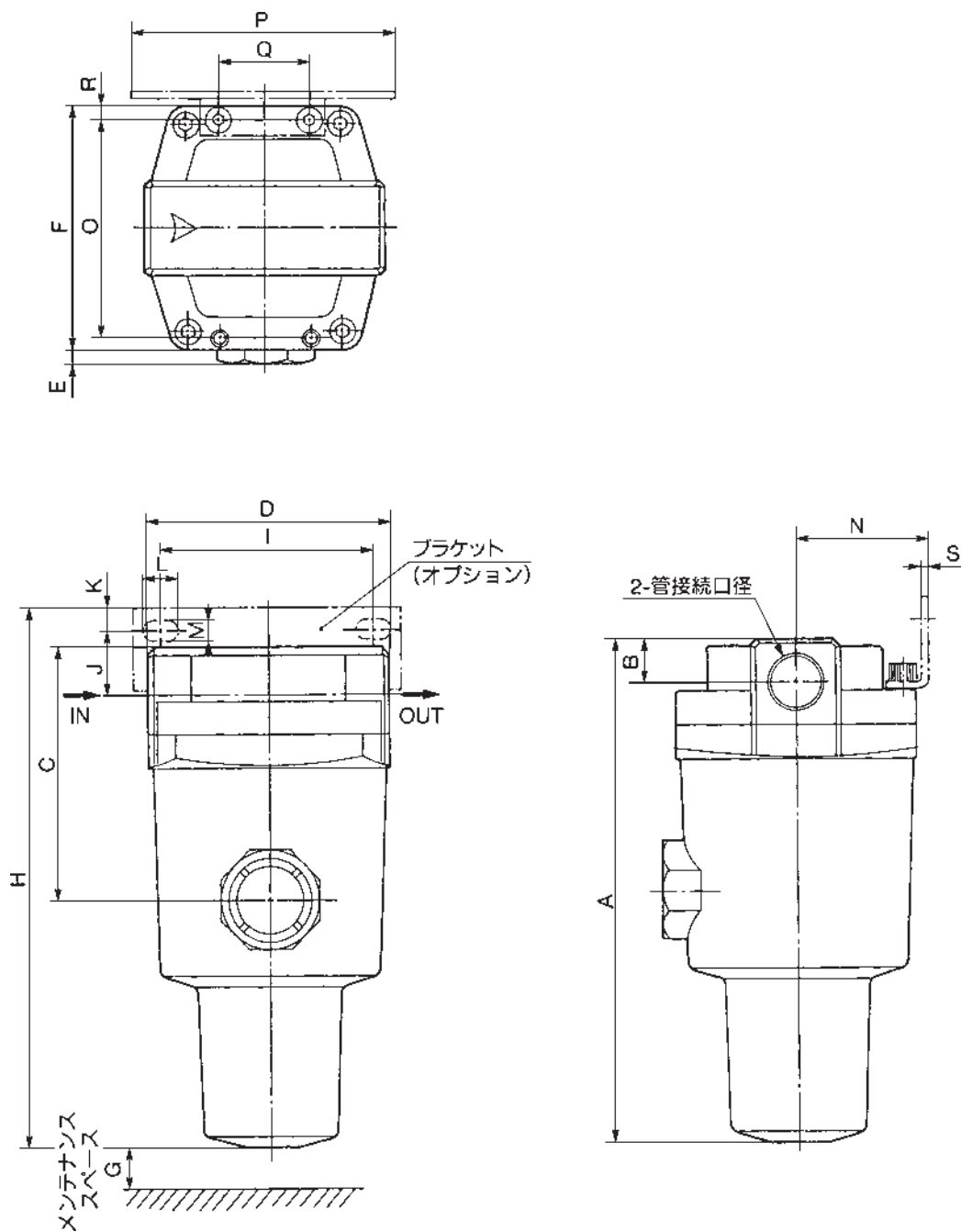
AMG

AFF

AM

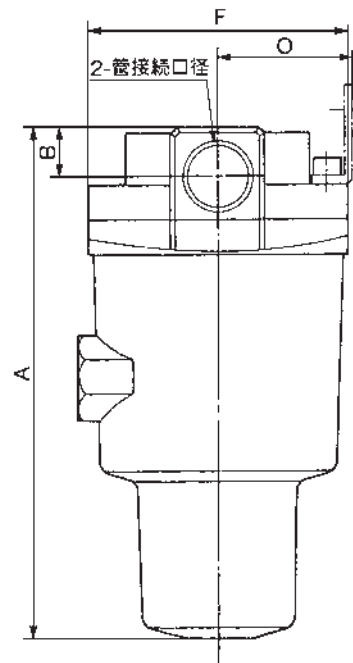
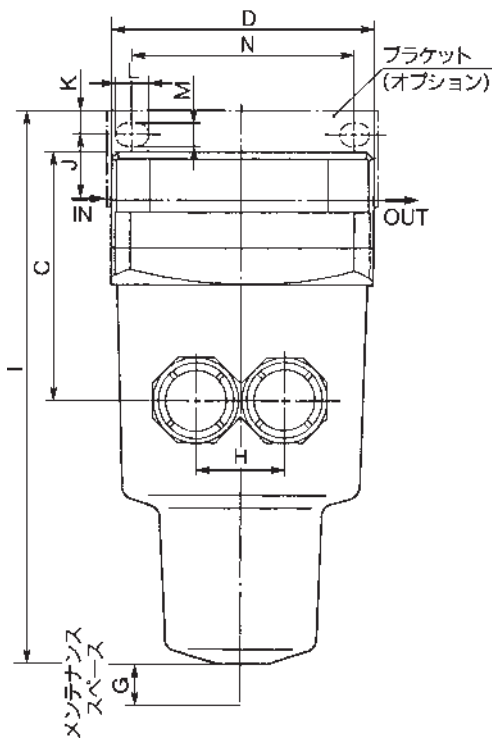
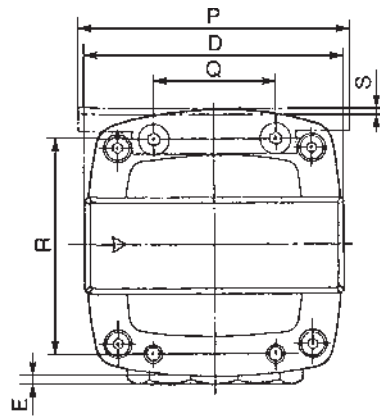
付属
関連

AME150 ~ AME350 外形寸法図



型式	管接続口径 (呼び径B)	A	B	C	D	E	F	G	ブラケット関係寸法											
									H	I	J	K	L	M	N	O	P	Q	R	S
AME150	1/8・1/4・3/8	139	13	55	63	7.5	63	10	146	56	15	5	9	5.5	35	54	70	26	4.5	1.6
	1/4・3/8	152	13	66	76	4	76	10	167	66	20	8	12	6	40	66	84	28	5	2.0
AME250	1/2	158	16	72	76	4	76	10	167	66	17	8	12	6	40	66	84	28	5	2.0
AME350	3/8・1/2	184	16	92	90	5	90	10	198	80	22	8	14	7	50	80	100	34	5	2.3
	3/4	190	19	98	90	5	90	10	198	80	19	8	14	7	50	80	100	34	5	2.3

AME450 ~ AME850 外形寸法図



HA

AT

ID


AMG

AFF

AM

付属
関連

型式	管接続口径 (呼び径B)	A	B	C	D	E	F	G	H	ブラケット関係寸法										
										I	J	K	L	M	N	O	P	Q	R	S
AME450	1/2・3/4	205	19	100	106	3	106	10	36	221	25	10	14	9	90	55	110	50	88	3.2
	1	212	22	107	106	3	106	10	36	221	21	10	14	9	90	55	110	50	88	3.2
AME550	3/4・1	239	22	128	122	3	122	10	44	257	30	10	16	9	100	65	130	60	102	4.5
AME650	1・1 1/2	291	32	167	160	—	160	10	66	314	40	15	20	11	150	85	180	76	136	4.5
AME850	1 1/2・2	403	42	235	220	—	220	10	96	406	30	15	24	13	180	120	220	110	184	6

 AME Series オーダメイド仕様は、P.881 をご参照ください。