

無接点オートスイッチ / 直接取付タイプ D-F9N(V)・D-F9P(V)・D-F9B(V)

グロメット



オートスイッチ仕様

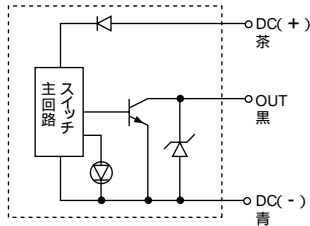
PLC:シーケンスコントローラの略

D-F9 型・D-F9 V型(インジケータランプ付)						
オートスイッチ品番	D-F9N	D-F9NV	D-F9P	D-F9PV	D-F9B	D-F9BV
リード線取出方向	横方向	縦方向	横方向	縦方向	横方向	縦方向
配線方式	3線式			2線式		
出力方式	NPNタイプ		PNPタイプ		-	
適用負荷	IC回路、リレー、PLC				DC24Vリレー、PLC	
電源電圧	DC5・12・24V(4.5~28V)				-	
消費電流	10mA以下				-	
負荷電圧	DC28V以下		-		DC24V(DC10~28V)	
負荷電流	40mA以下		80mA以下		5~40mA	
内部降下電圧	1.5V以下 (負荷電流10mAにて0.8V以下)		0.8V以下		4V以下	
漏れ電流	DC24Vにて100μA以下				0.8mA以下	
インジケータランプ	ON時赤色発光ダイオード点灯					

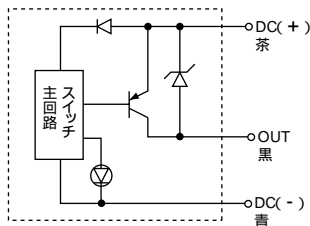
リード線 - 耐油ビニルキャブタイヤコード、φ2.7、3芯(茶、黒、青)、0.15mm²、2芯(茶、青)、0.18mm²、0.5mm²
 注1) 無接点オートスイッチ共通仕様についてはP.7をご参照ください。
 注2) リード線長さについてはP.7をご参照ください。

オートスイッチ内部回路

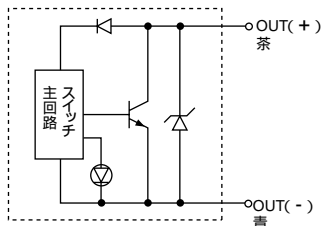
D-F9N・F9NV



D-F9P・F9PV



D-F9B・F9BV



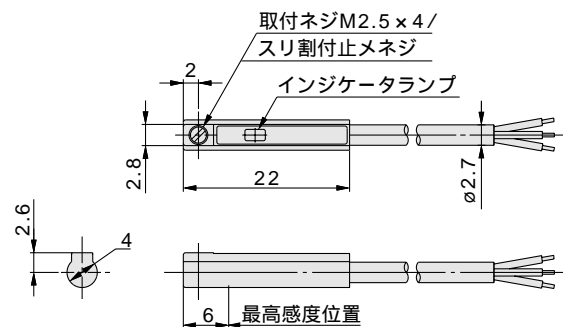
オートスイッチ質量表

単位: g

オートスイッチ品番		D-F9N(V)	D-F9P(V)	D-F9B(V)
リード線長さ m	0.5	7	7	6
	3	37	37	31
	5	61	61	51

オートスイッチ外形寸法図

D-F9



D-F9 V

