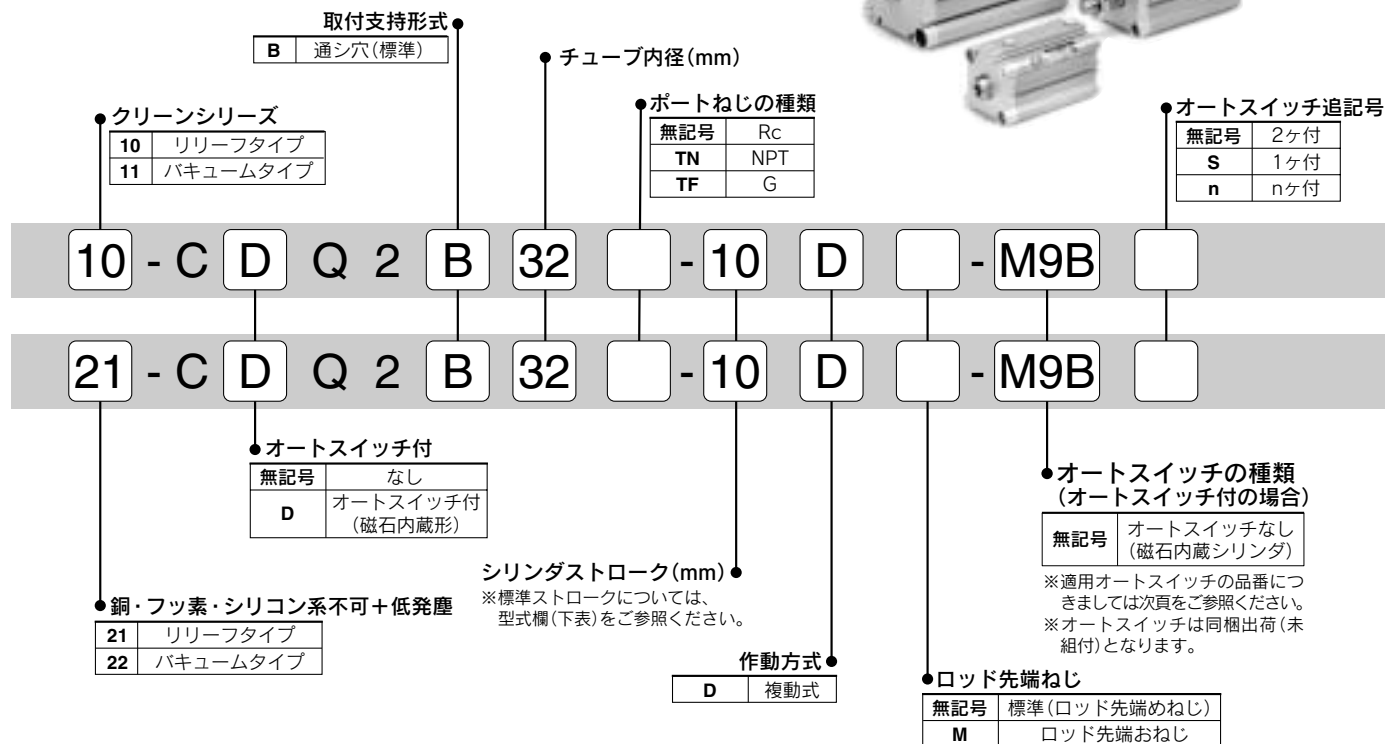


10-/21-**CQ2** series

薄形シリンダ
 ø32, ø40, ø50, ø63, ø80, ø100

型式表示方法



型式

	型式	チューブ内径(mm)	配管径	リリーフポート	作動方式	標準ストローク(mm)		
リリーフタイプ	10-/21-CQ2B32	32	注1) M5×0.8, 1/8	M5×0.8	複動形 片ロッド	5, 10, 15, 20, 25, 30, 35, 40, 45, 50, 75, 100		
	10-/21-CQ2B40	40	1/8					
	10-/21-CQ2B50	50	1/4					
	10-/21-CQ2B63	63						
	10-/21-CQ2B80	80	3/8					
	10-/21-CQ2B100	100						
バキュームタイプ	11-/22-CQ2B32	32	注1) M5×0.8, 1/8			M5×0.8	複動形 片ロッド	5, 10, 15, 20, 25, 30, 35, 40, 45, 50, 75, 100
	11-/22-CQ2B40	40	1/8					
	11-/22-CQ2B50	50	1/4					
	11-/22-CQ2B63	63						
	11-/22-CQ2B80	80	3/8					
	11-/22-CQ2B100	100						

注1) ø32のオートスイッチなしの場合、5ストロークのみ M5×0.8となります。

仕様

項目	チューブ内径(mm)	32・40・50・63	80・100
保証耐圧力		1.5MPa	
最高使用圧力		1.0MPa	
最低使用圧力		0.1MPa	
周囲温度および使用流体温度		オートスイッチなし: -10℃~70℃、 オートスイッチ付: -10℃~60℃(ただし凍結なきこと)	
クッション		なし	
使用ピストン速度		30~400mm/s	30~300mm/s
ストローク長さの許容差		+1.0 0	
取付		通し穴	
使用グリース		10-/11-: フッ素系グリース、 21-/22-: リチウム石けん基系グリース	
発塵量のグレード (詳細→前付13~)		10-/21-: グレード2, 11-/22-: グレード1	

バキュームタイプの吸引流量(参考値)

サイズ	吸引流量ℓ/min(ANR)
32.40	5
50.63	10
80.100	20

オートスイッチ仕様 (仕様詳細および下記以外のオートスイッチはベストニューマチックスNo.②をご参照ください。)

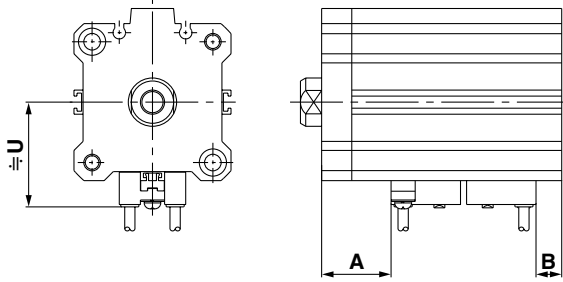
接点	オートスイッチ品番	負荷電圧	負荷電流範囲	表示ランプ	適用用途
有接点	D-A73、D-A93	DC24V、AC100V	5~40mA、5~20mA	○	リレー、PLC
無接点	2線式 D-M9B	DC24V(DC10~28V)	2.5~40mA	○	DC24Vリレー、PLC用
	3線式 D-M9N、D-M9P	DC28V以下	40mA以下	○	IC回路、リレー、PLC用

適用オートスイッチ一覧 → P.182参照

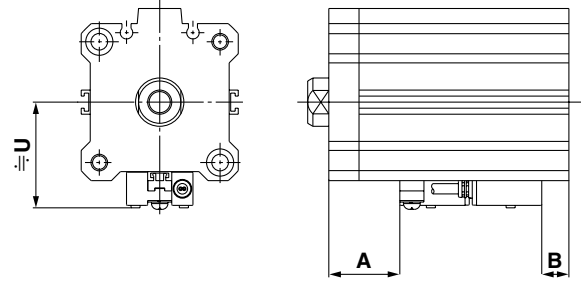
PLC : シーケンスコントローラ

オートスイッチ/ストロークエンド検出時の適正取付位置および取付高さ

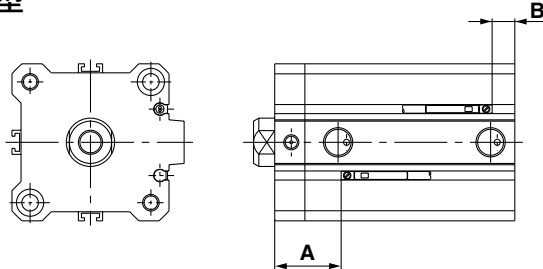
D-A73型



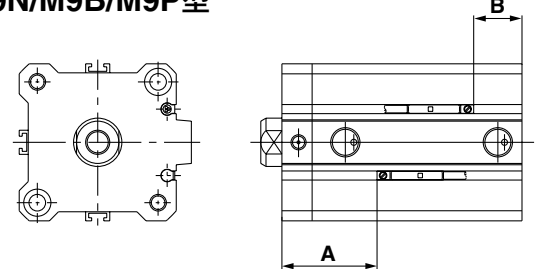
D-J79/F79型



D-A93型



D-M9N/M9B/M9P型



チューブ内径 (mm)	D-A73型			D-J79/F79型			D-A93型		D-M9B/M9N/M9P型	
	A	B	≒U	A	B	≒U	A	B	A	B
32	19	6	31.5	19.5	6.5	32.5	18	5	22	9
40	23	8.5	35	23.5	9	36	22	7.5	26	11.5
50	21	11.5	41	21.5	12	42	20	10.5	24	14.5
63	23.5	14.5	47.5	24	15	48.5	22.5	13.5	26.5	17.5
80	31.5	19	57.5	32	19.5	58.5	30.5	18	34.5	22
100	36	24	67.5	36.5	24.5	68.5	35	23	39	27

⚠ 製品個別注意事項

ご使用前に必ずお読みください。

止め輪の着脱

⚠ 注意

- ① 取付け、取外しは、適正なプライヤ(C形止め輪取付工具)にて行ってください。
- ② 適正なプライヤ(C形止め輪取付工具)をご使用した場合でも、プライヤ(C形止め輪取付工具)の先端部から外れ、止め輪が飛び、人体および周辺機器に損害を与えてしまう恐れがありますので注意してください。また、取付の際には、確実に止め輪溝に入っているかを確認してからエアを供給してください。

使用上のご注意

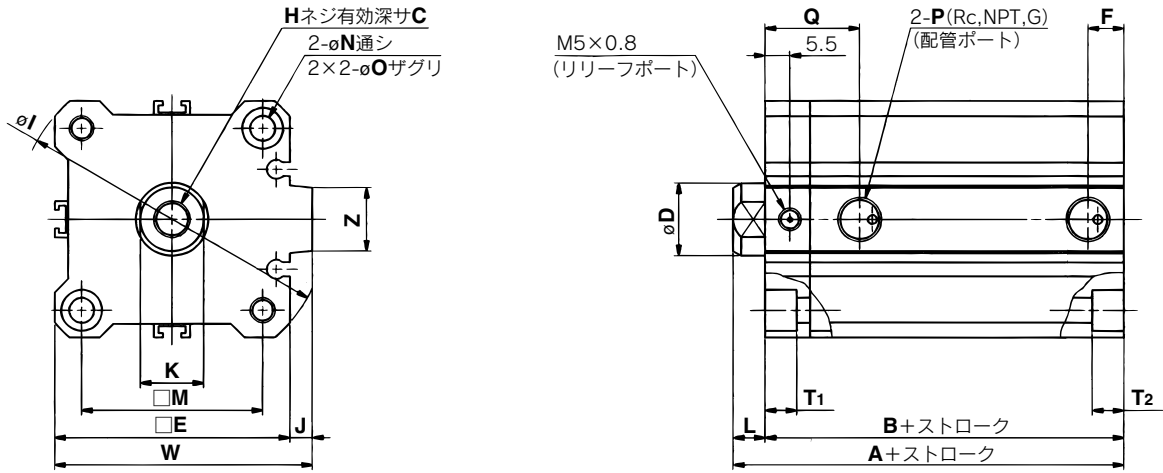
⚠ 注意

- ① ピストンロッドへの荷重は、常に軸方向にかかる状態でご使用ください。
 - ・シリンダ取付の際は、十分芯出しをお願いします。
 - ・ストップ的に使う場合は、直接ピストンロッドに横荷重が加わらないように、ガイド等を設けてください。
- ② ロッドカバーを固定している六角穴付ボルトを緩めたり取外したりしないでください。ロッドカバーがはずれ人体および周辺機器に損害を与える恐れがあります。

薄型シリンダ 10-¹⁰⁻CQ2/²¹⁻CQ2

11-¹¹⁻CQ2B32~50, ²¹⁻CQ2B32~50

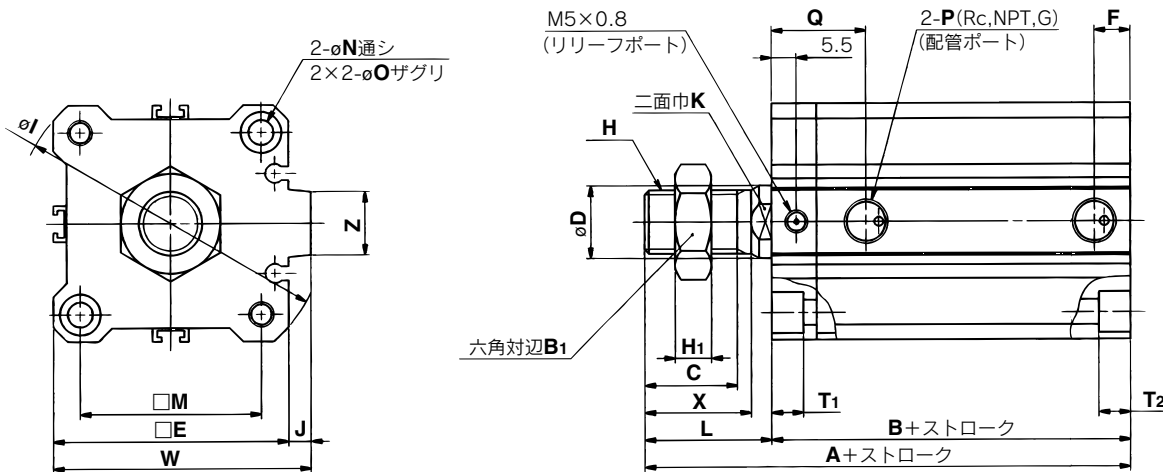
ロッド先端めねじ



チューブ 内径	A		B		C	D	E	F	H	I	J	K	L	M	N	O	P	Q	T ₁	T ₂	W	Z	ストローク範囲
	50ST以下	75・100ST	50ST以下	75・100ST																			
32	40	50	33	43	13	16	45	5.5 7.5	M8×1.25	60	4.5	14	7	34	5.5	9	M5×0.8 1/8	21.5 20.5	7	7	49.5	14	5 10~50,75,100
40	46.5	56.5	39.5	49.5	13	16	52	8	M8×1.25	69	5	14	7	40	5.5	9	1/8	21	6	7	57	14	5~50,75,100
50	48.5	58.5	40.5	50.5	15	20	64	10.5	M10×1.5	86	7	17	8	50	6.6	11	1/4	20.5	18	8	71	19	10~50,75,100

注1) 中間ストローク(55,60,65,70)と(80,85,90,95)の際は、75,100ストロークに20,15,10,5mm巾スペーサを装着しますので、寸法関係はそれぞれ75,100ストロークと同一になります。

ロッド先端おねじ

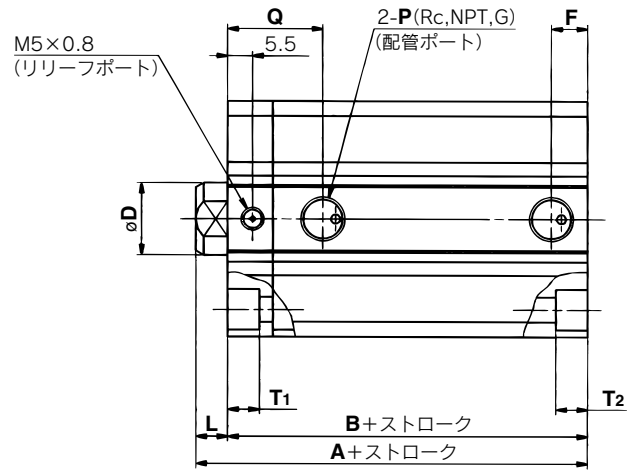
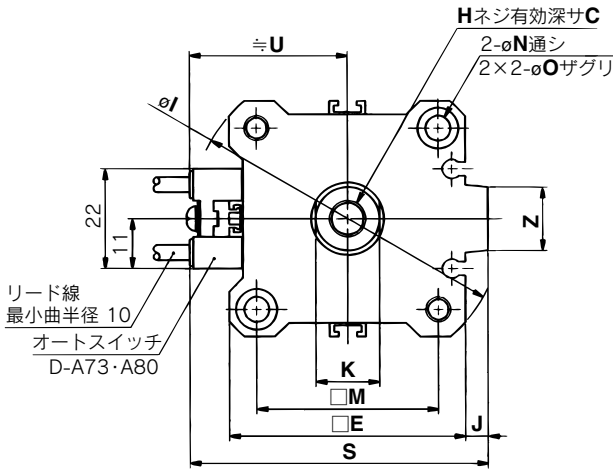


チューブ 内径	A		B		B ₁	C	D	E	F	H	H ₁	I	J	K	L	M	N	O	P	Q	T ₁	T ₂	W	X	Z	ストローク範囲
	50ST以下	75・100ST	50ST以下	75・100ST																						
32	61.5	71.5	33	43	22	20.5	16	45	5.5 7.5	M14×1.5	8	60	4.5	14	28.5	34	5.5	9	M5×0.8 1/8	21.5 20.5	7	7	49.5	23.5	14	5 10~50,75,100
40	68	78	39.5	49.5	22	20.5	16	52	8	M14×1.5	8	69	5	14	28.5	40	5.5	9	1/8	21	6	7	57	23.5	14	5~50,75,100
50	74	84	40.5	50.5	27	26	20	64	10.5	M18×1.5	11	86	7	17	33.5	50	6.6	11	1/4	20.5	18	8	71	28.5	19	10~50,75,100

注1) 中間ストローク(55,60,65,70)と(80,85,90,95)の際は、75,100ストロークに20,15,10,5mm巾スペーサを装着しますので、寸法関係はそれぞれ75,100ストロークと同一になります。

10-CDQ2B32~50, 21-CDQ2B32~50

ロッド先端めねじ

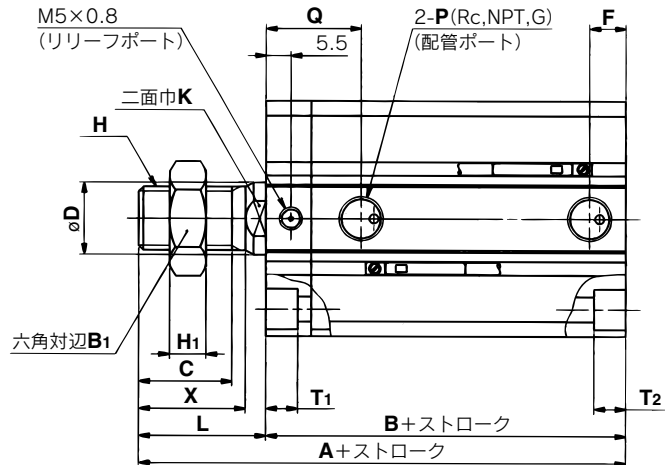
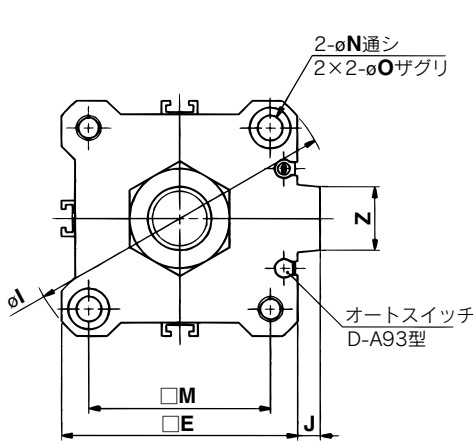


上図オートスイッチは、D-A73型・D-A80型の場合です。

チューブ内径	A	B	C	D	E	F	H	I	J	K	L	M	N	O	P	Q	T ₁	T ₂	S	U	Z	ストローク範囲 ^{注1)}
32	50	43	13	16	45	7.5	M8×1.25	60	4.5	14	7	34	5.5	9	1/8	20.5	7	7	58.5	31.5	14	5~50,75,100
40	56.5	49.5	13	16	52	8	M8×1.25	69	5	14	7	40	5.5	9	1/8	21	6	7	66	35	14	5~50,75,100
50	58.5	50.5	15	20	64	10.5	M10×1.5	86	7	17	8	50	6.6	11	1/4	20.5	18	8	80	41	19	10~50,75,100

注1) 中間ストローク(55, 60, 65, 70)と(80,85,90,95)の際は、75,100ストロークに20,15,10,5mm巾スペーサを装着しますので、寸法関係はそれぞれ75,100ストロークと同一になります。

ロッド先端おねじ



上図オートスイッチは、D-A93型の場合です。

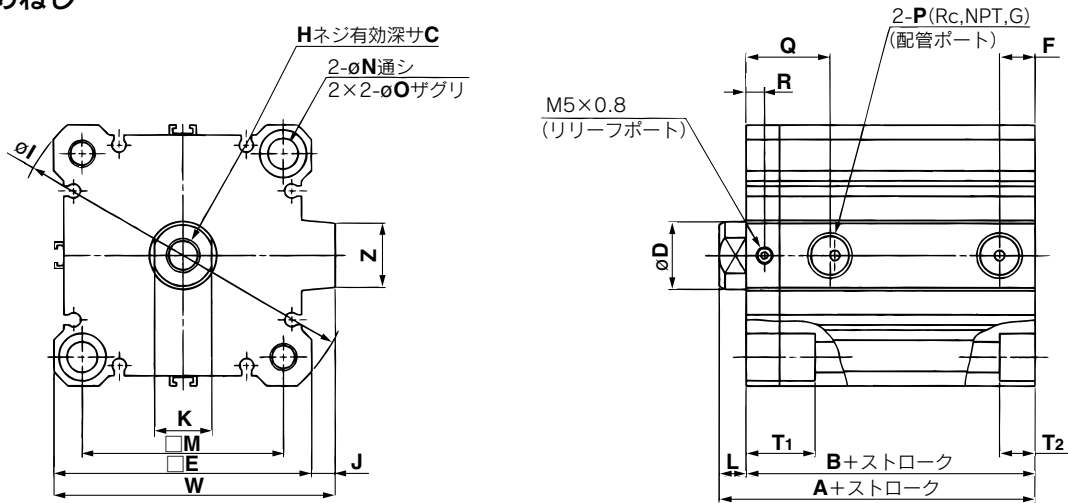
チューブ内径	A	B	B ₁	C	D	E	F	H	H ₁	I	J	K	L	M	N	O	P	Q	T ₁	T ₂	X	Z	ストローク範囲 ^{注1)}
32	71.5	43	22	20.5	16	45	7.5	M14×1.5	8	60	4.5	14	28.5	34	5.5	9	1/8	20.5	7	7	23.5	14	5~50,75,100
40	78	49.5	22	20.5	16	52	8	M14×1.5	8	69	5	14	28.5	40	5.5	9	1/8	21	6	7	23.5	14	5~50,75,100
50	84	50.5	27	26	20	64	10.5	M18×1.5	11	86	7	17	33.5	50	6.6	11	1/4	20.5	18	8	28.5	19	10~50,75,100

注1) 中間ストローク(55, 60, 65, 70)と(80,85,90,95)の際は、75,100ストロークに20,15,10,5mm巾スペーサを装着しますので、寸法関係はそれぞれ75,100ストロークと同一になります。

薄型シリンダ 10-**CQ2**/²¹⁻**CQ2**

¹⁰⁻CQ2B63~100, ²¹⁻CQ2B63~100

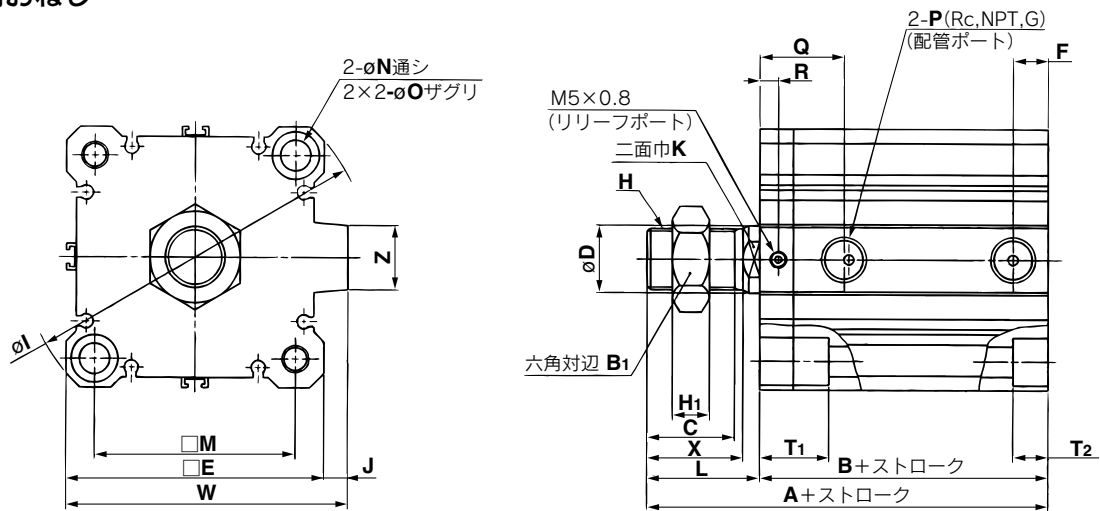
ロッド先端めねじ



チューブ 内径	A		B		C	D	E	F	H	I	J	K	L	M	N	O	P	Q	R	T ₁	T ₂	W	Z	注1) ストローク範囲
	50ST以下	75・100ST	50ST以下	75・100ST																				
63	54	64	46	56	15	20	77	10.5	M10×1.5	103	7	17	8	60	9	14	1/4	25	5.5	20.5	10.5	84	19	10~50,75,100
80	68.5	78.5	58.5	68.5	21	25	98	12.5	M16×2.0	132	6	22	10	77	11	17.5	3/8	31	10	28.5	13.5	104	26	
100	80	90	68	78	27	30	117	13	M20×2.5	156	6.5	27	12	94	11	17.5	3/8	38	10	28.5	13.5	123.5	26	

注1) 中間ストローク(55,60,65,70)と(80,85,90,95)の際は、75,100ストロークに20,15,10,5mm巾スペーサを装着しますので、寸法関係はそれぞれ75,100ストロークと同一になります。

ロッド先端おねじ

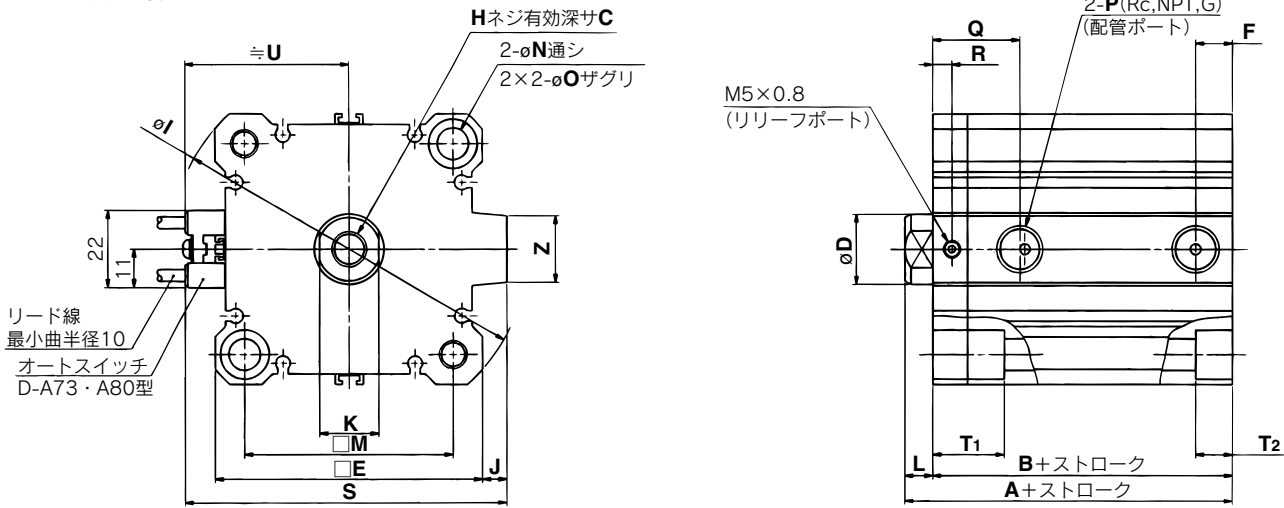


チューブ 内径	A		B		B ₁	C	D	E	F	H	H ₁	I	J	K	L	M	N	O	P	Q	R	T ₁	T ₂	W	X	Z	注1) ストローク範囲
	50ST以下	75・100ST	50ST以下	75・100ST																							
63	79.5	89.5	46	56	27	26	20	77	10.5	M18×1.5	111	103	7	17	33.5	60	9	14	1/4	25	5.5	20.5	10.5	84	28.5	19	10~50,75,100
80	102	112	58.5	68.5	32	32.5	25	98	12.5	M22×1.5	131	132	6	22	43.5	77	11	17.5	3/8	31	10	28.5	13.5	104	35.5	26	
100	111.5	121.5	68	78	41	32.5	30	117	13	M26×1.5	161	156	6.5	27	43.5	94	11	17.5	3/8	38	10	28.5	13.5	123.5	35.5	26	

注1) 中間ストローク(55,60,65,70)と(80,85,90,95)の際は、75,100ストロークに20,15,10,5mm巾スペーサを装着しますので、寸法関係はそれぞれ75,100ストロークと同一になります。

10-¹¹:CDQ2B63~100, 21-²²:CDQ2B63~100

ロッド先端めねじ

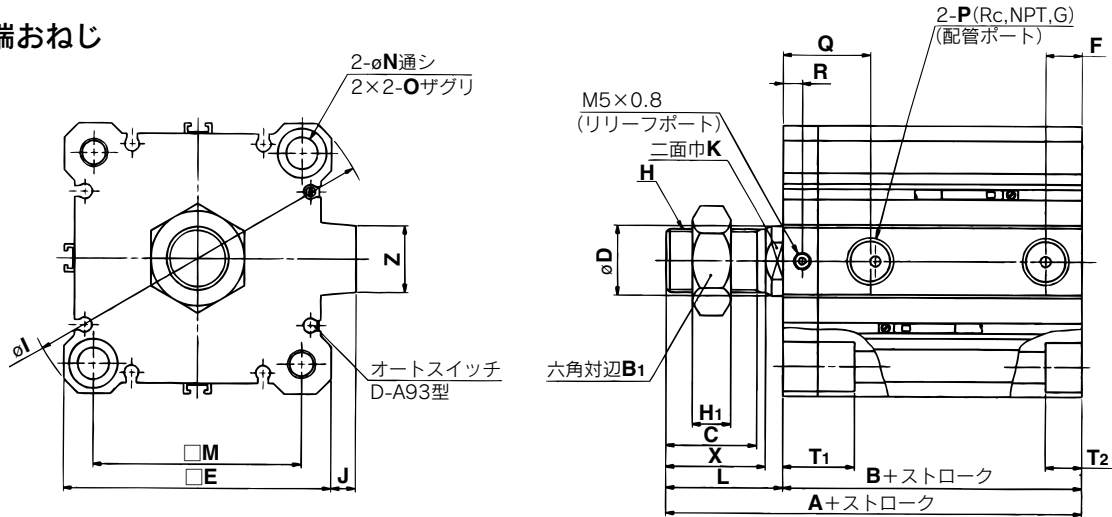


上図オートスイッチは、D-A73型・D-A80型の場合です。

チューブ内径	A	B	C	D	E	F	H	I	J	K	L	M	N	O	P	Q	R	S	T ₁	T ₂	U	Z	ストローク範囲 ^{注1)}
63	64	56	15	20	77	10.5	M10×1.5	103	7	17	8	60	9	14	1/4	25	5.5	93	20.5	10.5	47.5	19	10~50,75,100
80	78.5	68.5	21	25	98	12.5	M16×2.0	132	6	22	10	77	11	17.5	3/8	31	10	112.5	28.5	13.5	57.5	26	10~50,75,100
100	90	78	27	30	117	13	M20×2.5	156	6.5	27	12	94	11	17.5	3/8	38	10	132.5	28.5	13.5	67.5	26	10~50,75,100

注1) 中間ストローク(55,60,65,70)と(80,85,90,95)の際は、75,100ストロークに20,15,10,5mm巾スペーサを装着しますので、寸法関係はそれぞれ75,100ストロークと同一になります。

ロッド先端おねじ



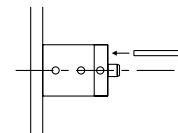
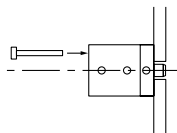
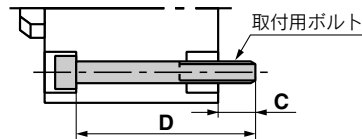
上図オートスイッチは、D-A93型の場合です。

チューブ内径	A	B	B ₁	C	D	E	F	H	H ₁	I	J	K	L	M	N	O	P	Q	R	T ₁	T ₂	X	Z	ストローク範囲 ^{注1)}
63	89.5	56	27	26	20	77	10.5	M18×1.5	11	103	7	17	33.5	60	9	14	1/4	25	5.5	20.5	10.5	28.5	19	10~50,75,100
80	112	68.5	32	32.5	25	98	12.5	M22×1.5	13	132	6	22	43.5	77	11	17.5	3/8	31	10	28.5	13.5	35.5	26	10~50,75,100
100	121.5	78	41	32.5	30	117	13	M26×1.5	16	156	6.5	27	43.5	94	11	17.5	3/8	38	10	28.5	13.5	35.5	26	10~50,75,100

注1) 中間ストローク(55,60,65,70)と(80,85,90,95)の際は、75,100ストロークに20,15,10,5mm巾スペーサを装着しますので、寸法関係はそれぞれ75,100ストロークと同一になります。

CQ2用取付ボルト

取付方法：通し穴形のCQ2用取付ボルトを用意しました。
 手配方法：ご使用ボルトの頭に「ボルト」を追記ください。
 例) ボルトM5×40ℓ 2本



ロッド側取付／オートスイッチなし

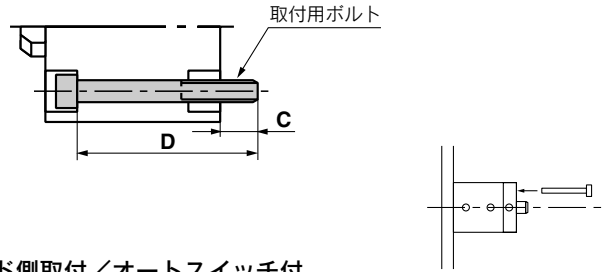
型式		C	D	取付ボルト	
10-21-	11-22-	9	CQ2B32-5D	40	M5× 40ℓ
			-10D	45	× 45ℓ
			-15D	50	× 50ℓ
			-20D	55	× 55ℓ
			-25D	60	× 60ℓ
			-30D	65	× 65ℓ
			-35D	70	× 70ℓ
			-40D	75	× 75ℓ
			-45D	80	× 80ℓ
			-50D	85	× 85ℓ
			-75D	120	×120ℓ
			-100D	145	×145ℓ
10-21-	11-22-	7.5	CQ2B40-5D	45	M5× 45ℓ
			-10D	50	× 50ℓ
			-15D	55	× 55ℓ
			-20D	60	× 60ℓ
			-25D	65	× 65ℓ
			-30D	70	× 70ℓ
			-35D	75	× 75ℓ
			-40D	80	× 80ℓ
			-45D	85	× 85ℓ
			-50D	90	× 90ℓ
			-75D	125	×125ℓ
			-100D	150	×150ℓ
10-21-	11-22-	12.5	CQ2B50-10D	55	M6× 55ℓ
			-15D	60	× 60ℓ
			-20D	65	× 65ℓ
			-25D	70	× 70ℓ
			-30D	75	× 75ℓ
			-35D	80	× 80ℓ
			-40D	85	× 85ℓ
			-45D	90	× 90ℓ
			-50D	95	× 95ℓ
			-75D	130	×130ℓ
			-100D	155	×155ℓ
			10-21-	11-22-	14.5
-15D	65	× 65ℓ			
-20D	70	× 70ℓ			
-25D	75	× 75ℓ			
-30D	80	× 80ℓ			
-35D	85	× 85ℓ			
-40D	90	× 90ℓ			
-45D	95	× 95ℓ			
-50D	100	×100ℓ			
-75D	135	×135ℓ			
-100D	160	×160ℓ			
10-21-	11-22-	15			
			-15D	75	× 75ℓ
			-20D	80	× 80ℓ
			-25D	85	× 85ℓ
			-30D	90	× 90ℓ
			-35D	95	× 95ℓ
			-40D	100	×100ℓ
			-45D	105	×105ℓ
			-50D	110	×110ℓ
			-75D	145	×145ℓ
			-100D	170	×170ℓ
			10-21-	11-22-	15.5
-15D	85	× 85ℓ			
-20D	90	× 90ℓ			
-25D	95	× 95ℓ			
-30D	100	×100ℓ			
-35D	105	×105ℓ			
-40D	110	×110ℓ			
-45D	115	×115ℓ			
-50D	120	×120ℓ			
-75D	155	×155ℓ			
-100D	180	×180ℓ			

ヘッド側取付／オートスイッチなし

型式		C	D	取付ボルト	
10-21-	11-22-	9	CQ2B32-5D	40	M5× 40ℓ
			-10D	45	× 45ℓ
			-15D	50	× 50ℓ
			-20D	55	× 55ℓ
			-25D	60	× 60ℓ
			-30D	65	× 65ℓ
			-35D	70	× 70ℓ
			-40D	75	× 75ℓ
			-45D	80	× 80ℓ
			-50D	85	× 85ℓ
			-75D	120	×120ℓ
			-100D	145	×145ℓ
10-21-	11-22-	11.5	CQ2B40-5D	50	M5× 50ℓ
			-10D	55	× 55ℓ
			-15D	60	× 60ℓ
			-20D	65	× 65ℓ
			-25D	70	× 70ℓ
			-30D	75	× 75ℓ
			-35D	80	× 80ℓ
			-40D	85	× 85ℓ
			-45D	90	× 90ℓ
			-50D	95	× 95ℓ
			-75D	130	×130ℓ
			-100D	155	×155ℓ
10-21-	11-22-	12.5	CQ2B50-10D	45	M6× 45ℓ
			-15D	50	× 50ℓ
			-20D	55	× 55ℓ
			-25D	60	× 60ℓ
			-30D	65	× 65ℓ
			-35D	70	× 70ℓ
			-40D	75	× 75ℓ
			-45D	80	× 80ℓ
			-50D	85	× 85ℓ
			-75D	120	×120ℓ
			-100D	145	×145ℓ
			10-21-	11-22-	14.5
-15D	55	× 55ℓ			
-20D	60	× 60ℓ			
-25D	65	× 65ℓ			
-30D	70	× 70ℓ			
-35D	75	× 75ℓ			
-40D	80	× 80ℓ			
-45D	85	× 85ℓ			
-50D	90	× 90ℓ			
-75D	125	×125ℓ			
-100D	150	×150ℓ			
10-21-	11-22-	15			
			-15D	60	× 60ℓ
			-20D	65	× 65ℓ
			-25D	70	× 70ℓ
			-30D	75	× 75ℓ
			-35D	80	× 80ℓ
			-40D	85	× 85ℓ
			-45D	90	× 90ℓ
			-50D	95	× 95ℓ
			-75D	130	×130ℓ
			-100D	155	×155ℓ
			10-21-	11-22-	15.5
-15D	70	× 70ℓ			
-20D	75	× 75ℓ			
-25D	80	× 80ℓ			
-30D	85	× 85ℓ			
-35D	90	× 90ℓ			
-40D	95	× 95ℓ			
-45D	100	×100ℓ			
-50D	105	×105ℓ			
-75D	140	×140ℓ			
-100D	165	×165ℓ			

CDQ2用取付ボルト

取付方法：通し穴形のCDQ2用取付ボルトを用意しました。
 手配方法：ご使用ボルトの頭に「ボルト」を追記ください。
 例）ボルトM5×50ℓ 2本



ロッド側取付/オートスイッチ付

型式		C	D	取付ボルト	
10-21-	11-22-	9	CDQ2B32-5D	50	M5× 50ℓ
			-10D	55	× 55ℓ
			-15D	60	× 60ℓ
			-20D	65	× 65ℓ
			-25D	70	× 70ℓ
			-30D	75	× 75ℓ
			-35D	80	× 80ℓ
			-40D	85	× 85ℓ
			-45D	90	× 90ℓ
			-50D	95	× 95ℓ
			-75D	120	×120ℓ
			-100D	145	×145ℓ
10-21-	11-22-	7.5	CDQ2B40-5D	55	M5× 55ℓ
			-10D	60	× 60ℓ
			-15D	65	× 65ℓ
			-20D	70	× 70ℓ
			-25D	75	× 75ℓ
			-30D	80	× 80ℓ
			-35D	85	× 85ℓ
			-40D	90	× 90ℓ
			-45D	95	× 95ℓ
			-50D	100	×100ℓ
			-75D	125	×125ℓ
			-100D	150	×150ℓ
10-21-	11-22-	12.5	CDQ2B50-10D	65	M6× 65ℓ
			-15D	70	× 70ℓ
			-20D	75	× 75ℓ
			-25D	80	× 80ℓ
			-30D	85	× 85ℓ
			-35D	90	× 90ℓ
			-40D	95	× 95ℓ
			-45D	100	×100ℓ
			-50D	105	×105ℓ
			-75D	130	×130ℓ
			-100D	155	×155ℓ
			10-21-	11-22-	14.5
-15D	75	× 75ℓ			
-20D	80	× 80ℓ			
-25D	85	× 85ℓ			
-30D	90	× 90ℓ			
-35D	95	× 95ℓ			
-40D	100	×100ℓ			
-45D	105	×105ℓ			
-50D	110	×110ℓ			
-75D	135	×135ℓ			
-100D	160	×160ℓ			
10-21-	11-22-	15			
			-15D	85	× 85ℓ
			-20D	90	× 90ℓ
			-25D	95	× 95ℓ
			-30D	100	×100ℓ
			-35D	105	×105ℓ
			-40D	110	×110ℓ
			-45D	115	×115ℓ
			-50D	120	×120ℓ
			-75D	145	×145ℓ
			-100D	170	×170ℓ
			10-21-	11-22-	15.5
-15D	95	× 95ℓ			
-20D	100	×100ℓ			
-25D	105	×105ℓ			
-30D	110	×110ℓ			
-35D	115	×115ℓ			
-40D	120	×120ℓ			
-45D	125	×125ℓ			
-50D	130	×130ℓ			
-75D	155	×155ℓ			
-100D	180	×180ℓ			

ヘッド側取付/オートスイッチ付

型式		C	D	取付ボルト	
10-21-	11-22-	9	CDQ2B32-5D	50	M5× 50ℓ
			-10D	55	× 55ℓ
			-15D	60	× 60ℓ
			-20D	65	× 65ℓ
			-25D	70	× 70ℓ
			-30D	75	× 75ℓ
			-35D	80	× 80ℓ
			-40D	85	× 85ℓ
			-45D	90	× 90ℓ
			-50D	95	× 95ℓ
			-75D	120	×120ℓ
			-100D	145	×145ℓ
10-21-	11-22-	11.5	CDQ2B40-5D	60	M5× 60ℓ
			-10D	65	× 65ℓ
			-15D	70	× 70ℓ
			-20D	75	× 75ℓ
			-25D	80	× 80ℓ
			-30D	85	× 85ℓ
			-35D	90	× 90ℓ
			-40D	95	× 95ℓ
			-45D	100	×100ℓ
			-50D	105	×105ℓ
			-75D	130	×130ℓ
			-100D	155	×155ℓ
10-21-	11-22-	12.5	CDQ2B50-10D	55	M6× 55ℓ
			-15D	60	× 60ℓ
			-20D	65	× 65ℓ
			-25D	70	× 70ℓ
			-30D	75	× 75ℓ
			-35D	80	× 80ℓ
			-40D	85	× 85ℓ
			-45D	90	× 90ℓ
			-50D	95	× 95ℓ
			-75D	120	×120ℓ
			-100D	145	×145ℓ
			10-21-	11-22-	14.5
-15D	65	× 65ℓ			
-20D	70	× 70ℓ			
-25D	75	× 75ℓ			
-30D	80	× 80ℓ			
-35D	85	× 85ℓ			
-40D	90	× 90ℓ			
-45D	95	× 95ℓ			
-50D	100	×100ℓ			
-75D	125	×125ℓ			
-100D	150	×150ℓ			
10-21-	11-22-	15			
			-15D	70	× 70ℓ
			-20D	75	× 75ℓ
			-25D	80	× 80ℓ
			-30D	85	× 85ℓ
			-35D	90	× 90ℓ
			-40D	95	× 95ℓ
			-45D	100	×100ℓ
			-50D	105	×105ℓ
			-75D	130	×130ℓ
			-100D	155	×155ℓ
			10-21-	11-22-	15.5
-15D	80	× 80ℓ			
-20D	85	× 85ℓ			
-25D	90	× 90ℓ			
-30D	95	× 95ℓ			
-35D	100	×100ℓ			
-40D	105	×105ℓ			
-45D	110	×110ℓ			
-50D	115	×115ℓ			
-75D	140	×140ℓ			
-100D	165	×165ℓ			

シリンダ

ロータリ
アクチュエータ

エアチャック

方向制御機器

駆動制御機器

フィルタ・
圧力制御機器

管継手・チューブ

圧縮空気
清浄化機器

圧力スイッチ

クリーンガスフィルタ