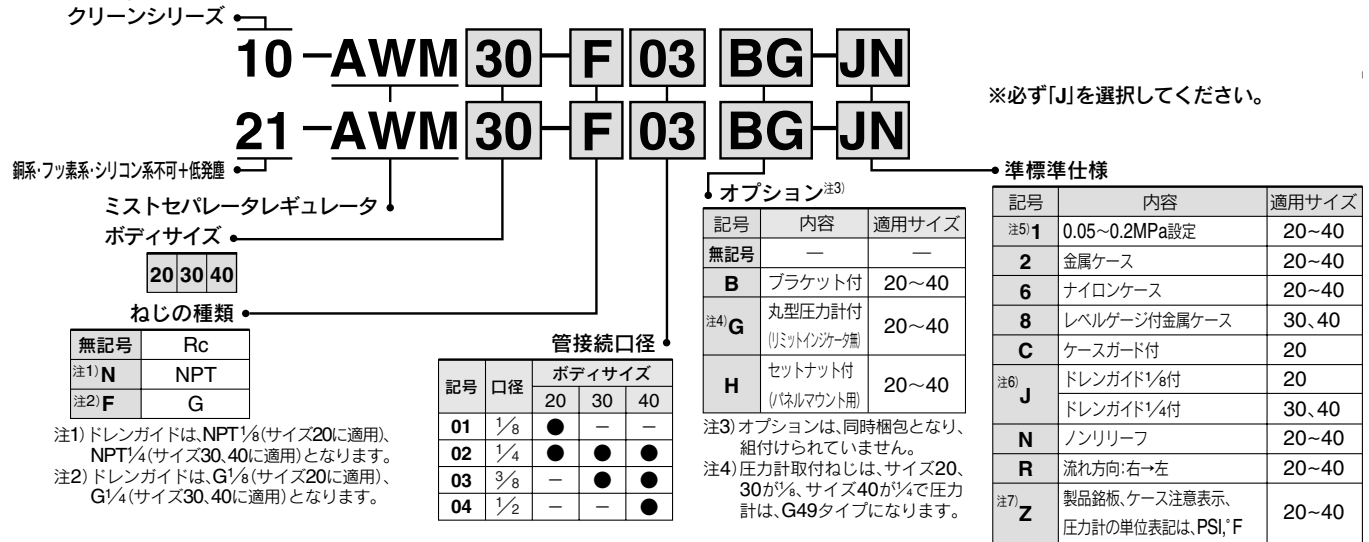


10-21-AWM series ミストセパレータレギュレータ

型式表示方法



重複する仕様の場合には、数字、アルファベットの若い順から並べて表示します。

注5) 標準仕様に対し、調圧スプリングのみ異なります。二次圧の上限は、0.2MPa以上、上がる可能性があります。注6) ハルブ機能は付いていません。

注7) ねじ種類NPTが対象となります。新計量法上(日本国内用はSI単位)、海外向けのみの販売となります。

オプション/標準仕様組み合わせ表

◎組み合わせ可 ■組み合わせ不可 ○機種により異なります △ねじ種類NPTの場合のみ可

オプション・標準仕様	記号	標準仕様											ミストセパレータレギュレータ適用機種				
		B	G	H	1	2	6	8	C	J	N	R	Z	10-/21-AWM20	10-/21-AWM30,40		
オプション																	
ブラケット付	B	◎	◎	◎	◎	◎	◎	◎	◎	◎	◎	◎	△	◎	◎		
丸型圧力計	G	◎	◎	◎	◎	◎	◎	◎	◎	◎	◎	△	◎	◎			
セットナット付	H	◎	◎	◎	◎	◎	◎	◎	◎	◎	◎	△	◎	◎			
標準仕様																	
0.05~0.2MPa設定	-1	◎	◎	◎	◎	◎	◎	◎	◎	◎	◎	△	◎	◎			
金属ケース	-2	◎	◎	◎	◎	◎	◎	◎	◎	◎	◎	△	◎	◎			
ナイロンケース	-6	◎	◎	◎	◎	◎	◎	◎	◎	◎	◎	△	◎	◎			
レベルゲージ付金属ケース	-8	◎	◎	◎	◎	◎	◎	◎	◎	◎	◎	△	◎	◎			
ケースガード付	-C	◎	◎	◎	◎	◎	◎	◎	◎	◎	◎	△	◎	◎			
ドレンガイド	-J	◎	◎	◎	◎	◎	◎	◎	◎	◎	◎	△	◎	◎			
ノンリリーフタイプ	-N	◎	◎	◎	◎	◎	◎	◎	◎	◎	◎	△	◎	◎			
流れ方向:右→左	-R	◎	◎	◎	◎	◎	◎	◎	◎	◎	◎	△	◎	◎			
銘板、ケース注意表示、圧力計の単位表記:PSI、F	-Z	△	△	△	△	△	△	△	△	△	△	△	△	△			



標準仕様

型式	10-/21-AWM20	10-/21-AWM30	10-/21-AWM40
接続口径	1/8・1/4	1/4・3/8	1/4・3/8・1/2
使用流体	空気		
保証耐圧力	1.5MPa		
最高使用圧力	1.0MPa		
設定圧力範囲	0.05~0.85MPa		
圧力計接続口径	1/8	1/8	1/4
周囲温度および使用流体温度	-0.5~60℃(凍結なきこと)		
ろ過度	0.3μm(95%捕集粒径)		
二次側オイルミスト濃度	注9) Max. 1.0mg/m ³ (ANR) 標準単位≒(0.8ppm)		
注8) 定格流量{l/min(ANR)}	150	330	820
ドレン貯留量(cm ³)	8	25	45
ドレンガイド配管口径	1/8	1/4	1/4
構造	リリーフタイプ		
使用グリース	10-:フッ素系グリース 21-:リチウム石けん基系グリース		
発塵量のグレード (詳細→前付13~)	10-:グレード1 21-:グレード1		

注8) 二次側耐圧力0.5MPaの場合。定格流量は設定圧力によって変わります。注9) コンプレッサオイルミスト吐出濃度30mg/m³(ANR)時。

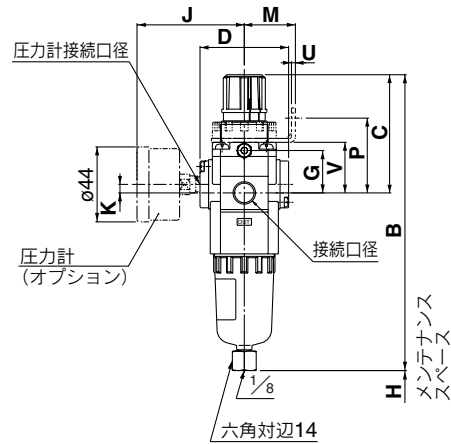
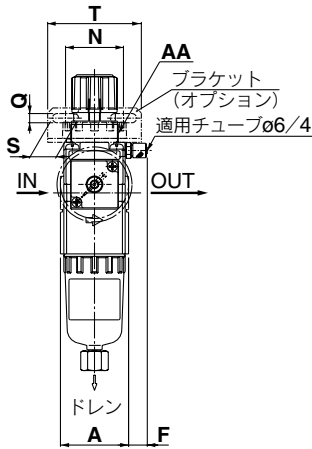
オプション品番

オプション	適用機種	10-/21-AWM20	10-/21-AWM30	10-/21-AWM40
注10) ブラケットアセンブリ		AW20P-270AS	AR30P-270AS	AR40P-270AS
注11) 圧力計	1.0MPa	G49-10-□01	G49-10-□01	G49-10-□02
	0.2MPa	G49-2-□01	G49-2-□01	G49-2-□02

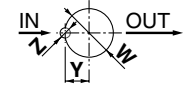
注10) ブラケットとセットナットのアセンブリです。注11) 圧力計品番の□は、接続ねじの種類を表します。Rは無記号、NPTはNとなります。

外形寸法図

10-21-AWM20



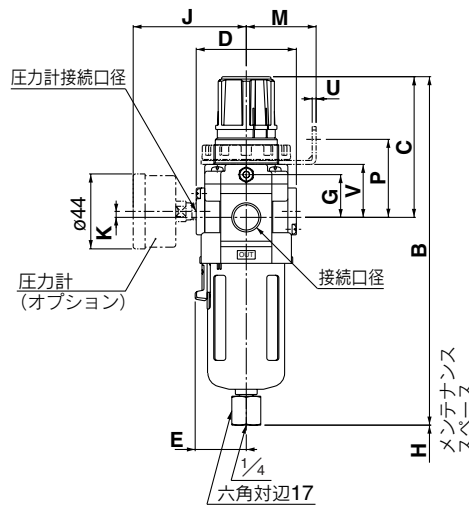
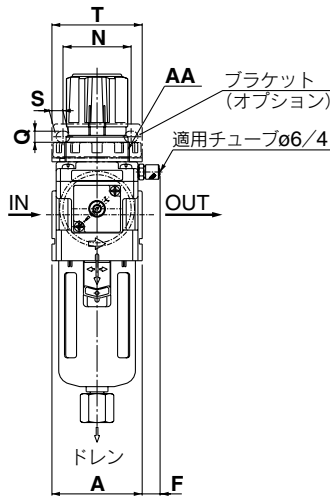
パネルカット寸法



板厚

10-/21-AWM20: Max. 3.5

10-21-AWM30・40



パネルカット寸法



板厚

10-/21-AWM30: Max. 3.5

10-/21-AWM40: Max. 5

適用機種	10-/21-AWM20		10-/21-AWM30・40	
準標準仕様	ケースガード付	金属ケース	金属ケース	レベルゲージ付金属ケース
外形図				

型式	接続口径	圧力計 接続口径	標準仕様								オプション仕様													
			A	B	C	D	E	F	G	H	圧力計付	ブラケット取付寸法						パネルマウント						
10-/21-AWM20	1/8・1/4	1/8	40	177	73	52	-	11	25	45	63	5	30	34	44	5.4	15.4	55	2.3	30	28.5	14	6	M28×1
10-/21-AWM30	1/4・3/8	1/8	53	208	86	59	30	10.5	25	50	67	3.5	41	40	46	6.5	8	53	2.3	31	38.5	19	7	M38×1.5
10-/21-AWM40	1/4・3/8・1/2	1/4	70	246	92	75	38	10.5	29	70	75	1.5	50	54	54	8.5	10.5	70	2.3	35.5	42.5	21	7	M42×1.5

型式	準標準仕様		
	ケースガード付	金属ケース	レベルゲージ付金属ケース
	B	B	B
10-/21-AWM20	177	180	-
10-/21-AWM30	-	208	228
10-/21-AWM40	-	246	266