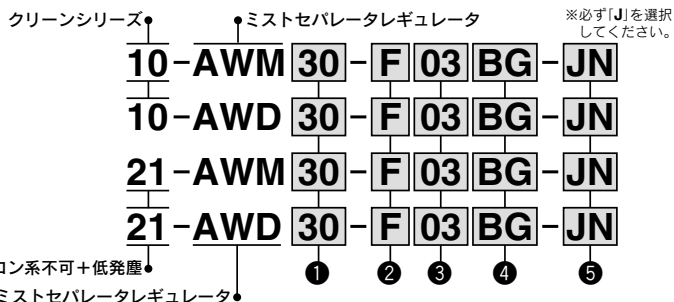


# 10-21-AWM series ミストセパレータレギュレータ

# 10-21-AWD series マイクロミストセパレータレギュレータ

## 型式表示方法



・ オプション・標準は、a～gの各項目毎に1つずつ選択できます。  
 ・ オプション記号・標準記号は、数字、アルファベットの若い順に並べて表示します。

	記号	内容	① ボディサイズ			
			20	30	40	
②	無記号	Rc	●	●	●	
	N <sup>注1)</sup>	NPT	●	●	●	
	F <sup>注2)</sup>	G	●	●	●	
③	+					
	01	1/8	●	—	—	
	02	1/4	●	●	●	
	03	3/8	—	●	●	
	04	1/2	—	—	●	
④	+					
	a	無記号	取付オプションなし	●	●	●
	B <sup>注4)</sup>	ブラケット付	●	●	●	
	H	セットナット付(パネルマウント用)	●	●	●	
	+					
b	無記号	圧力計なし	●	●	●	
G	丸形圧力計(リミットインジケータなし)	●	●	●		
⑤	+					
	c	無記号	0.05～0.85MPa設定	●	●	●
	1 <sup>注5)</sup>	0.02～0.2MPa設定	●	●	●	
	+					
	d	無記号	ポリカーボネートケース	●	●	●
	2	金属ケース	●	●	●	
	6	ナイロンケース	●	●	●	
	8	レベルゲージ付金属ケース	—	—	●	
	C	ケースガード付	●	—	—	
	6C	ケースガード付・ナイロンケース	●	—	—	
+						
J	ドレンガイド1/8	●	—	—		
		ドレンガイド1/4	—	●	●	

	記号	内容	①			
			ボディサイズ			
			20	30	40	
5 標準 準	e	+				
		無記号	リリーフタイプ	●	●	●
	f	N	ノンリリーフタイプ	●	●	●
		+				
	f	無記号	流れ方向:左→右	●	●	●
		R	流れ方向:右→左	●	●	●
g	+					
	無記号	製品銘板と圧力計の単位表記:MPa	○注8)	○注8)	○注8)	
	Z注7)	製品銘板と圧力計の単位表記:psi	○注8)	○注8)	○注8)	

- 注1) ドレンガイドはNPT1/8[10-/21-AWM20、AWD20に適用]、NPT1/4[10-/21-AWM30-AWM40、AWD30-AWD40に適用]になります。  
 注2) ドレンガイドはG1/8[10-/21-AWM20、AWD20に適用]、G1/4[10-/21-AWM30-AWM40、AWD30-AWD40に適用]になります。  
 注3) オプションB、G、Hは、同時梱包となり、組付けられていません。  
 注4) ブラケットにはセットナットが付属となります。  
 注5) 標準仕様に対し、調圧スプリングのみ異なります。0.2MPa以上に設定できないようにした製品ではありません。また、圧力計の場合は0.2MPa用圧力計が付属となります。  
 注6) 必ずドレンガイドJを選択してください。パルプ機能は付いていません。  
 注7) ねじ種類NPTが対象となります。新計量法上(日本国内用はSI単位)、海外向けの販売となります。  
 注8) ○は、ねじ種類がNPTの場合のみの対応となります。

### 標準仕様

型式	10-/21-AWM20 10-/21-AWD20	10-/21-AWM30 10-/21-AWD30	10-/21-AWM40 10-/21-AWD40
管接続口径	1/8-1/4		1/4-3/8-1/2
圧力計接続口径	1/8		1/4
使用流体	空気		
周囲温度および使用流体温度	-5~60℃(凍結なきこと)		
保証耐圧力	1.5MPa		
最高使用圧力	1.0MPa		
設定圧力範囲	0.05~0.85MPa		
リリーフ圧力	設定圧力+0.05MPa[ただし、リリーフ流量0.1L/min(ANR)時]		
ろ過度	10-/21-AWM:0.3μm(捕集効率99.9%)		
	10-/21-AWD:0.01μm(捕集効率99.9%)		
出口側オイルミスト濃度 <sup>注1)</sup>	10-/21-AWM:Max.1.0mg/m <sup>3</sup> (ANR) 標準単位≒(0.8ppm)		
	10-/21-AWD:Max.0.1mg/m <sup>3</sup> (ANR) [油飽和前は0.01mg/m <sup>3</sup> (ANR)以下≒0.008ppm]		
定格流量[L/min(ANR)] <sup>注2)</sup>	10-/21-AWM:150	10-/21-AWM:330	10-/21-AWM:820
	10-/21-AWD:90	10-/21-AWD:180	10-/21-AWD:450
ドレン貯留量[cm <sup>3</sup> ]	8	25	45
ドレンガイド配管口径	1/8		1/4
構造	リリーフタイプ		
使用グリース	10-:フッ素系グリース		
	21-:リチウム石けん基系グリース		
清浄度クラス(ISOクラス)	10-:クラス3		
	21-:クラス3		

- 注1) コンプレッサオイルミスト吐出濃度30mg/m<sup>3</sup>(ANR)時。ケース"O"リングおよびその他の"O"リングには少量のグリースを使用しています。  
 注2) 条件:入口圧力0.7MPa、出口圧力0.5MPa。定格流量は出口圧力によって変わります。定格流量以上流れますと、出口側へオイルが流出しますのでご注意ください。

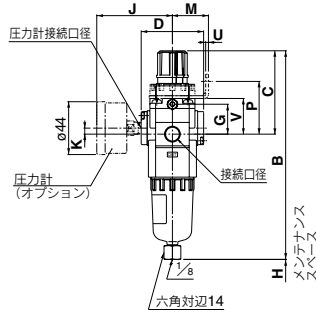
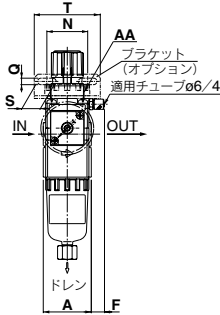
### オプション・品番

オプション	型式	10-/21-AWM20 10-/21-AWD20	10-/21-AWM30 10-/21-AWD30	10-/21-AWM40 10-/21-AWD40
ブラケットアセンブリ <sup>注3)</sup>		AW20P-270AS	AR30P-270AS	AR40P-270AS
セットナット		AR20P-260S	AR30P-260S	AR40P-260S
圧力計 <sup>注4)</sup>	標準	10:G49-10-□01, 21:G49-10-□01-MS-X3		10:G49-10-□02, 21:G49-10-□02-MS-X3
	0.02~0.2MPa設定	10:G49-2-□01, 21:G49-2-□01-MS-X3		10:G49-2-□02, 21:G49-2-□02-MS-X3

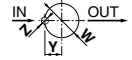
- 注3) ブラケットとセットナットのアセンブリです。  
 注4) 圧力計品番の□は、接続ねじの種類を表します。Rは無記号、NPTはNとなります。  
 接続ねじNPTおよび、単位表記psi仕様の圧力計供給については別途お問い合わせください。

外形寸法図

10-/21-AWM20

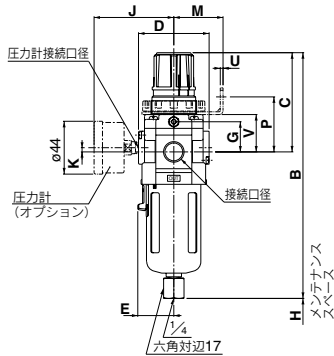
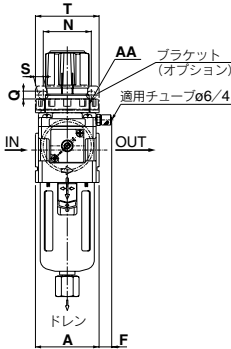


パネルカット寸法



板厚  
10-/21-AWM20: Max. 3.5

10-/21-AWM30・40



パネルカット寸法



板厚  
10-/21-AWM30: Max. 3.5  
10-/21-AWM40: Max. 5

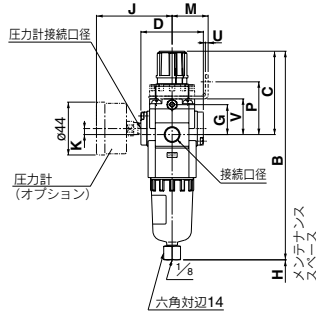
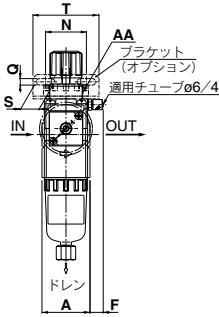
適用機種	10-/21-AWM20				10-/21-AWM30・40			
標準仕様	ケースガード付	金属ケース	金属ケース	レベルゲージ付金属ケース				
外形図								

型式	接続口径	圧力計 接続口径	標準仕様																					
			標準仕様														オプション仕様							
			A	B	C	D	E	F	G	H	J	K	M	N	P	Q	S	T	U	V	W	Y	Z	AA
10-/21-AWM20	1/8・1/4	1/8	40	177	73	52	-	11	25	45	63	5	30	34	44	5.4	15.4	55	2.3	30	28.5	14	6	M28×1
10-/21-AWM30	1/4・3/8	1/8	53	208	86	59	30	10.5	25	50	67	3.5	41	40	46	6.5	8	53	2.3	31	38.5	19	7	M38×1.5
10-/21-AWM40	1/4・3/8・1/2	1/4	70	246	92	75	38	10.5	29	70	75	1.5	50	54	54	8.5	10.5	70	2.3	35.5	42.5	21	7	M42×1.5

型式	標準仕様		
	ケースガード付	金属ケース	レベルゲージ付金属ケース
	B	B	B
10-/21-AWM20	177	180	-
10-/21-AWM30	-	208	228
10-/21-AWM40	-	246	266

外形寸法図

10-21-AWD20



パネルカット寸法



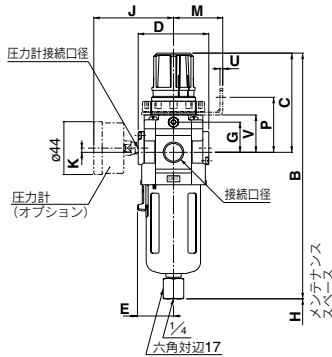
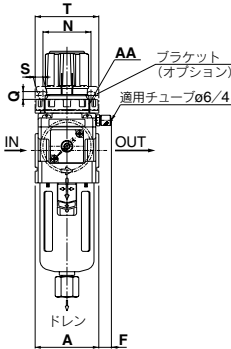
板厚  
10-/21-AWD20: Max. 3.5

方向制御機器

エアシリンダ

ロータリ  
アクチュエータ

10-21-AWD30・40



パネルカット寸法



板厚  
10-/21-AWD30: Max. 3.5  
10-/21-AWD40: Max. 5

エアチャック

圧縮空気  
清浄化機器

ミニ  
ユニ  
P.R.

圧力制御機器

管継手 & チューブ

駆動制御機器

圧カセイス  
サ

適用機種	10-/21-AWD20				10-/21-AWD30・40			
標準仕様	ケースガード付	金属ケース	金属ケース	レベルゲージ付金属ケース				
外形図								

型式	接続口径	圧力計 接続口径	標準仕様																	オプション仕様								
			標準仕様														圧力計付			ブラケット取付寸法			パネルマウント					
			A	B	C	D	E	F	G	H	I	J	K	M	N	P	Q	S	T	U	V	W	Y	Z	AA			
10-/21-AWD20	1/8・1/4	1/8	40	177	73	52	-	11	25	45	63	5	30	34	44	5.4	15.4	55	2.3	30	28.5	14	6	M28×1				
10-/21-AWD30	1/4・3/8	1/8	53	208	86	59	30	10.5	25	50	67	3.5	41	40	46	6.5	8	53	2.3	31	38.5	19	7	M38×1.5				
10-/21-AWD40	1/4・3/8・1/2	1/4	70	246	92	75	38	10.5	29	70	75	1.5	50	54	54	8.5	10.5	70	2.3	35.5	42.5	21	7	M42×1.5				

型式	標準仕様		
	ケースガード付	金属ケース	レベルゲージ付金属ケース
	B	B	B
10-/21-AWD20	177	180	-
10-/21-AWD30	-	208	228
10-/21-AWD40	-	246	266