

マイクロメカニカルバルブ

VM1000 Series



小形で小さな必要取付スペース
チューブ接続がワンタッチ/
——ホースニップル付
配管方向が選択可能/
——横配管形・下配管形
大きなO.T.(動作後の動き)/
——機械操作形



標準仕様

弁の機能	N.C.ボベツト形				
ポート数	2ポートまたは3ポート				
配管形式	横配管形または下配管形				
使用流体	空気および不活性ガス				
使用圧力	0~0.8MPa				
周囲温度および使用空気温度	-5~60℃(ただし凍結なきこと)				
流量特性	横配管	1(P)→2(A)	C [dm ³ /(s·bar)]	b	Cv
		2(A)→3(R)	0.2	0.15	0.05
	下配管	1(P)→2(A)	0.2	0.15	0.05
		2(A)→3(R)	0.2	0.25	0.05
給油	不要/給油する場合はタービン油1種 (ISO VG32)				
継手	ホースニップル付				

準標準仕様

全体の動き(T.T.)	2.5mm(基本形)
●T.T.2.5mmのものは、基本形のみとなります。	

型式

アクチュエータ	配管形式	ポート数	適用チューブ		備考	質量(g)
			T0425	TU0425・T0403		
基本形	横配管形	3ポート	VM1000-4N-00	VM1000-4NU-00	—	6
		2ポート	VM1100-4N-00	VM1100-4NU-00	—	
	下配管形	3ポート	VM1010-4N-00	VM1010-4NU-00	—	
		2ポート	VM1110-4N-00	VM1110-4NU-00	—	
機械操作 ローラレバー	横配管形	3ポート	VM1000-4N-01	VM1000-4NU-01	—	11
		2ポート	VM1100-4N-01	VM1100-4NU-01	—	
	下配管形	3ポート	VM1010-4N-01	VM1010-4NU-01	—	
		2ポート	VM1110-4N-01	VM1110-4NU-01	—	
一方作用 ローラレバー	横配管形	3ポート	VM1000-4N-02	VM1000-4NU-02	—	12
		2ポート	VM1100-4N-02	VM1100-4NU-02	—	
	下配管形	3ポート	VM1010-4N-02	VM1010-4NU-02	—	
		2ポート	VM1110-4N-02	VM1110-4NU-02	—	
フリップトグル	横配管形	3ポート	VM1000-4N-08	VM1000-4NU-08	—	20
		2ポート	VM1100-4N-08	VM1100-4NU-08	—	
	下配管形	3ポート	VM1010-4N-08	VM1010-4NU-08	—	
		2ポート	VM1110-4N-08	VM1110-4NU-08	—	
手動操作 押ボタン	横配管形	3ポート	VM1000-4N-32R	VM1000-4NU-32R	赤	31
		2ポート	VM1100-4N-32R	VM1100-4NU-32R	赤	
	下配管形	3ポート	VM1010-4N-32R	VM1010-4NU-32R	赤	
		2ポート	VM1110-4N-32R	VM1110-4NU-32R	赤	
	横配管形	3ポート	VM1000-4N-32B	VM1000-4NU-32B	黒	
		2ポート	VM1100-4N-32B	VM1100-4NU-32B	黒	
	下配管形	3ポート	VM1010-4N-32B	VM1010-4NU-32B	黒	
		2ポート	VM1110-4N-32B	VM1110-4NU-32B	黒	
	横配管形	3ポート	VM1000-4N-32G	VM1000-4NU-32G	緑	
		2ポート	VM1100-4N-32G	VM1100-4NU-32G	緑	
下配管形	3ポート	VM1010-4N-32G	VM1010-4NU-32G	緑		
	2ポート	VM1110-4N-32G	VM1110-4NU-32G	緑		

注) 押釘および押釘カバー単体の交換はP.2348をご確認ください。
その他の部品およびアクチュエータの交換はできません。

型式表示方法

VM1 **0** **0** **0** - **4N** - **00** **R**

- 適用チューブ(材質/サイズ)

4N	ナイロンφ4/2.5(T0425)
	ナイロンφ4/3(T0403)
4NU	ソフトナイロンφ4/2.5(TS0425)
	ポリウレタンφ4/2.5(TU0425)
- 全体の動き/基本形 (T.T.)

0	4.8mm
1	※2.5mm(準標準) ※基本形のみ
- 配管形式

0	横配管形
1	下配管形
- ポート数

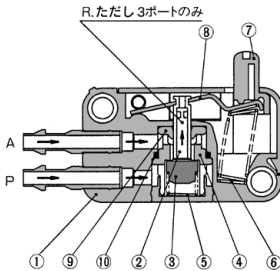
0	3ポート
1	2ポート
- アクチュエータ

00	基本形
01	ローラレバー
02	一方方向作動ローラレバー
08	フリット付
32	押ボタン
- 押ボタンの色

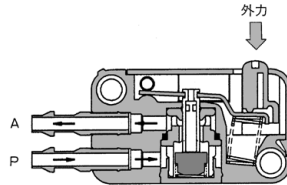
R	赤
G	緑
B	黒

構造図

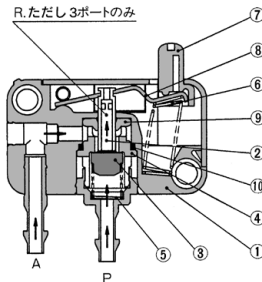
横配管形 / 復帰時



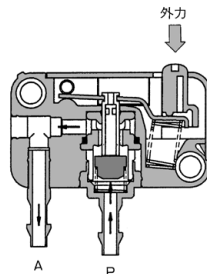
横配管形 / 作動時



下配管形 / 復帰時



下配管形 / 作動時



構成部品

番号	部品名称	材質	備考
1	ボディ	PBT	
2	弁棒	POM	
3	弁	NBR	
4	リテナ	POM	
5	弁復帰スプリング	ステンレス鋼	

番号	部品名称	材質	備考
6	レバー復帰スプリング	ステンレス鋼	
7	プランジャ	POM	T.T.=2.5mmのみ ねじ付
8	レバー	ステンレス鋼	
9	パッキン	NBR	
10	Oリング	NBR	

VM

VMG

VR

VR51

VHK

VH

VHS□

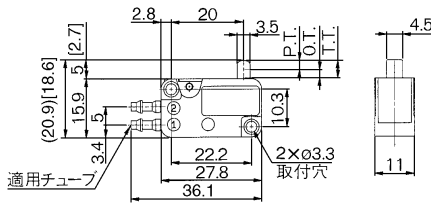
VHS

VM1000 Series

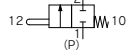
VM1000シリーズ／横配管

基本形

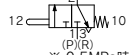
- VM1000-4N-00
- VM1000-4NU-00
- VM1100-4N-00
- VM1100-4NU-00



JIS記号/2ポート



3ポート

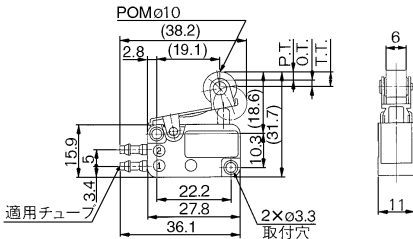


		適用チューブ	
		T0425	TU0425-T0403-TS0425
横配管形	3ポート	VM1000-4N-00	VM1000-4NU-00
	2ポート	VM1100-4N-00	VM1100-4NU-00
※F.O.F.		6N	
P.T.		2.5mm[2mm]	
O.T.		2.3mm[0.5mm]	
T.T.		4.8mm[2.5mm]	

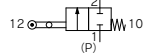
[] 内寸法は、T.T.=2.5mmの場合を示します。

ローラレバー

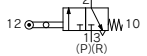
- VM1000-4N-01
- VM1000-4NU-01
- VM1100-4N-01
- VM1100-4NU-01



JIS記号/2ポート



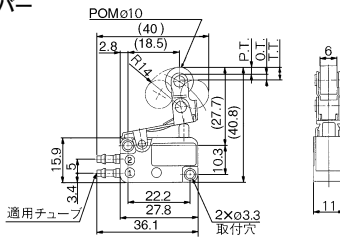
3ポート



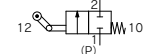
		適用チューブ	
		T0425	TU0425-T0403-TS0425
横配管形	3ポート	VM1000-4N-01	VM1000-4NU-01
	2ポート	VM1100-4N-01	VM1100-4NU-01
※F.O.F.		6N	
P.T.		2.5mm	
O.T.		2mm	
T.T.		4.5mm	

一方作用ローラレバー

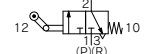
- VM1000-4N-02
- VM1000-4NU-02
- VM1100-4N-02
- VM1100-4NU-02



JIS記号/2ポート



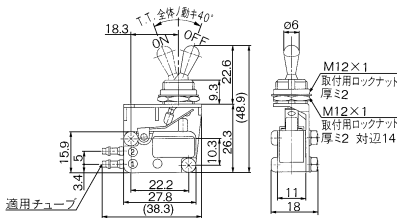
3ポート



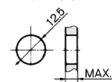
		適用チューブ	
		T0425	TU0425-T0403-TS0425
横配管形	3ポート	VM1000-4N-02	VM1000-4NU-02
	2ポート	VM1100-4N-02	VM1100-4NU-02
※F.O.F.		6N	
P.T.		2.5mm	
O.T.		2mm	
T.T.		4.5mm	

フリットグル

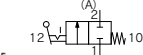
- VM1000-4N-08
- VM1000-4NU-08
- VM1100-4N-08
- VM1100-4NU-08



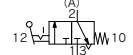
パネル取付穴



JIS記号/2ポート



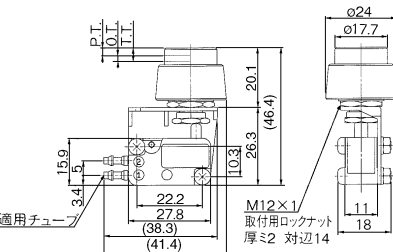
3ポート



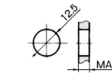
		適用チューブ	
		T0425	TU0425-T0403-TS0425
横配管形	3ポート	VM1000-4N-08	VM1000-4NU-08
	2ポート	VM1100-4N-08	VM1100-4NU-08
※F.O.F.		4N	
P.T.		40°	

押ボタン

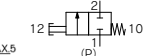
- VM1000-4N-32
- VM1000-4NU-32
- VM1100-4N-32
- VM1100-4NU-32



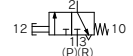
パネル取付穴



JIS記号/2ポート



3ポート

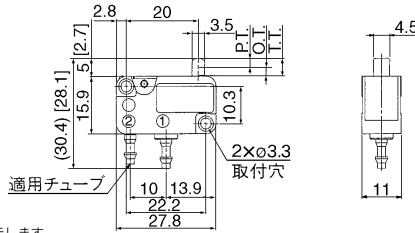


		適用チューブ	
		T0425	TU0425-T0403-TS0425
横配管形	3ポート	VM1000-4N-32	VM1000-4NU-32
	2ポート	VM1100-4N-32	VM1100-4NU-32
※F.O.F.		6N	
P.T.		2.5mm	
O.T.		2mm	
T.T.		4.5mm	

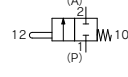
VM1000シリーズ/下配管

基本形

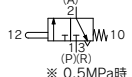
- VM1010-4N-00
- VM1010-4NU-00
- VM1110-4N-00
- VM1110-4NU-00



JIS記号/2ポート



3ポート

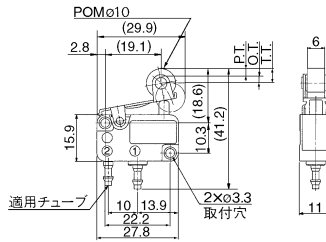


		適用チューブ	
		T0425	TU0425-T0403-TS0425
下配管形	3ポート	VM1010-4N-00	VM1010-4NU-00
	2ポート	VM1110-4N-00	VM1110-4NU-00
※F.O.F.		6N	
P.T.		2.5mm	
O.T.		2.3mm[0.5mm]	
T.T.		4.8mm[2.5mm]	

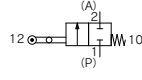
[] 内寸法は、T.T.=2.5mmの場合を示します。

ローラレバー

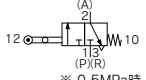
- VM1010-4N-01
- VM1010-4NU-01
- VM1110-4N-01
- VM1110-4NU-01



JIS記号/2ポート



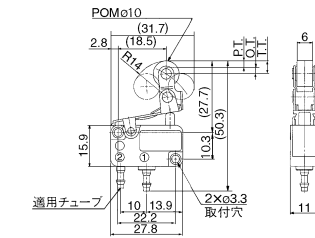
3ポート



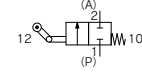
		適用チューブ	
		T0425	TU0425-T0403-TS0425
下配管形	3ポート	VM1010-4N-01	VM1010-4NU-01
	2ポート	VM1110-4N-01	VM1110-4NU-01
※F.O.F.		6N	
P.T.		2.5mm	
O.T.		2mm	
T.T.		4.5mm	

一方方向作動ローラレバー

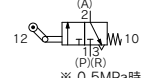
- VM1010-4N-02
- VM1010-4NU-02
- VM1110-4N-02
- VM1110-4NU-02



JIS記号/2ポート



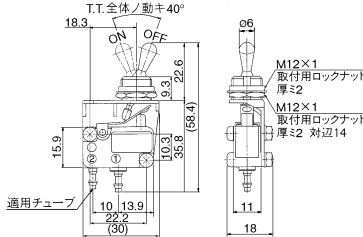
3ポート



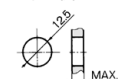
		適用チューブ	
		T0425	TU0425-T0403-TS0425
下配管形	3ポート	VM1010-4N-02	VM1010-4NU-02
	2ポート	VM1110-4N-02	VM1110-4NU-02
※F.O.F.		6N	
P.T.		2.5mm	
O.T.		2mm	
T.T.		4.5mm	

フリップトグル

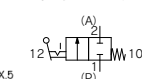
- M1010-4N-08
- VM1010-4NU-08
- VM1110-4N-08
- VM1110-4NU-08



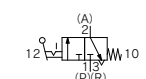
パネル取付穴



JIS記号/2ポート



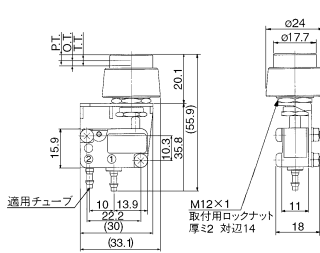
3ポート



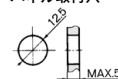
		適用チューブ	
		T0425	TU0425-T0403-TS0425
下配管形	3ポート	VM1010-4N-08	VM1010-4NU-08
	2ポート	VM1110-4N-08	VM1110-4NU-08
※F.O.F.		4N	
T.T.		40°	

押ボタン

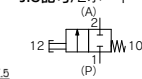
- VM1010-4N-32
- VM1010-4NU-32
- VM1110-4N-32
- VM1110-4NU-32



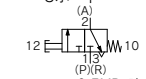
パネル取付穴



JIS記号/2ポート



3ポート



		適用チューブ	
		T0425	TU0425-T0403-TS0425
下配管形	3ポート	VM1010-4N-32	VM1010-4NU-32
	2ポート	VM1110-4N-32	VM1110-4NU-32
※F.O.F.		6N	
P.T.		2.5mm	
O.T.		2mm	
T.T.		4.5mm	

- VM
- VMG
- VR
- VR51
- VHK
- VH
- VHS□
- VHS

2・3ポートメカニカルバルブ VM100 Series

RoHS

小形でマイクロスイッチ相当
配管方向が選択可能
——横配管形・下配管形
豊富なアクチュエータを準備



仕様

配管形式	横配管形		下配管形		
使用流体	空気および不活性ガス				
使用圧力	-100kPa~1.0MPa				
周囲温度および使用空気温度	-5~60℃ (ただし凍結なきこと)				
流量特性		C [dm ³ /(s·bar)]	b	Cv	
	横配管	1(P)→2(A)	0.5	0.2	0.11
		2(A)→3(R)	0.4	0.15	0.10
	下配管	1(P)→2(A)	0.5	0.2	0.11
2(A)→3(R)		0.4	0.15	0.10	
給油	不要/給油の場合はタービン油1種(ISO VG32)				
接続口径	1/8		M5×0.8		

型式

	横配管形		下配管形		アクチュエータ 部品番号	適用	質量(g) 配管口径	
	2ポート	3ポート	2ポート	3ポート				
機械操作	基本形	VM120-01-00	VM130-01-00	VM122-M5-00	VM132-M5-00	—	—	95 110
		VM121-01-00	VM131-01-00	VM123-M5-00	VM133-M5-00	—	—	
	ローラレバー	VM121-01-01	VM131-01-01	VM123-M5-01	VM133-M5-01	—	POMローラ	101 120
		VM121-01-01S	VM131-01-01S	VM123-M5-01S	VM133-M5-01S	—	硬化鋼ローラ	102 121
	一方向作動 ローラレバー	VM121-01-02	VM131-01-02	VM123-M5-02	VM133-M5-02	—	POMローラ	107 120
		VM121-01-02S	VM131-01-02S	VM123-M5-02S	VM133-M5-02S	—	硬化鋼ローラ	117 130
	ストリートプランジ	VM120-01-05	VM130-01-05	VM122-M5-05	VM132-M5-05	VM-05B	—	138 150
		VM120-01-06	VM130-01-06	VM122-M5-06	VM132-M5-06	VM-06B	POMローラ	139 150
	ローラプランジ	VM120-01-06S	VM130-01-06S	VM122-M5-06S	VM132-M5-06S	VM-06BS	硬化鋼ローラ	140 151
		VM120-01-07	VM130-01-07	VM122-M5-07	VM132-M5-07	VM-07B	POMローラ	139 150
	クロスプランジ	VM120-01-07S	VM130-01-07S	VM122-M5-07S	VM132-M5-07S	VM-07BS	硬化鋼ローラ	140 151
		VM120-01-08	VM130-01-08	VM122-M5-08	VM132-M5-08	VM-08B	—	136 150
手動操作	フリップトグル	VM120-01-30R	VM130-01-30R	VM122-M5-30R	VM132-M5-30R	VM-30AR	赤	—
		VM120-01-30B	VM130-01-30B	VM122-M5-30B	VM132-M5-30B	VM-30AB	黒	
	押ボタン (キノコ頭)	VM120-01-30G	VM130-01-30G	VM122-M5-30G	VM132-M5-30G	VM-30AG	緑	153 168
		VM120-01-30Y	VM130-01-30Y	VM122-M5-30Y	VM132-M5-30Y	VM-30AY	黄	
		VM120-01-32R	VM130-01-32R	VM122-M5-32R	VM132-M5-32R	VM-32AR	赤	
	押ボタン (平長頭)	VM120-01-32B	VM130-01-32B	VM122-M5-32B	VM132-M5-32B	VM-32AB	黒	147 162
		VM120-01-32G	VM130-01-32G	VM122-M5-32G	VM132-M5-32G	VM-32AG	緑	
		VM120-01-32Y	VM130-01-32Y	VM122-M5-32Y	VM132-M5-32Y	VM-32AY	黄	
	押ボタン(平頭)	VM120-01-33	VM130-01-33	VM122-M5-33	VM132-M5-33	VM-33A	赤黒緑黄セットで黄	152 167
		VM120-01-34R	VM130-01-34R	VM122-M5-34R	VM132-M5-34R	VM-34AR	赤	
		VM120-01-34B	VM130-01-34B	VM122-M5-34B	VM132-M5-34B	VM-34AB	黒	
		VM120-01-34G	VM130-01-34G	VM122-M5-34G	VM132-M5-34G	VM-34AG	緑	
VM120-01-34Y		VM130-01-34Y	VM122-M5-34Y	VM132-M5-34Y	VM-34AY	黄		
VM120-01-36		VM130-01-36	VM122-M5-36	VM132-M5-36	VM-36A	—	173 188	
セレクトタ(2位置)	(3ポート)	(5ポート)	(3ポート)	(5ポート)	—	—	—	
	VM131-01-35R	VM151-01-35R	VM133-M5-35R	VM153-M5-35R	—	赤		
	VM131-01-35B	VM151-01-35B	VM133-M5-35B	VM153-M5-35B	—	黒		
	VM131-01-35G	VM151-01-35G	VM133-M5-35G	VM153-M5-35G	—	緑		
	VM131-01-35Y	VM151-01-35Y	VM133-M5-35Y	VM153-M5-35Y	—	黄		
	VM131-01-35Y	VM151-01-35Y	VM133-M5-35Y	VM153-M5-35Y	—	黄		

- 注1) アクチュエータは、交換組替えが可能です。(ローラレバー・一方向作動ローラレバー・セレクトタ3位置は除く)
 注2) キノコ頭、平長頭、平頭ボタンおよび締付リング単体の交換につきましては、P.2347,2348をご確認ください。その他の部品交換はできません。
 注3) セレクトタ(2位置)およびセレクトタ(3位置)のツマミ部分のみの取外しや交換組替えはできません。

型式表示方法

VM1 **3** **1** - **01** - **01** **S** - [] - []

- オーダーメイド仕様 (詳細P.2342~2345参照)
 - X207 オルタネイト形キノコ頭押紐
 - X219 プッシュロックターンリセット形キノコ頭押紐
- 接続口径

01	Rd/φ
M5	M5×0.8(めねじ)
N01	NPT1/8
F01	G1/8
- アクチュエータの種類

00	基本形
01	ローラレバー
02	一方方向作動ローラレバー
05	ストレートプランジヤ
06	ローラプランジヤ
07	クロスローラプランジヤ
08	フリップトル
30	押ボタン(キノコ頭)
32	押ボタン(平長頭)
33	押ボタン(平頭) ^{注1)}
34	セレクトタ(2位置)
36	キーセレクトタ(2位置)
35	セレクトタ(3位置)
- アクチュエータ追記号

S	ローラ材質、硬化鋼
R	赤
B	黒
G	緑
Y	黄
- 表示灯追記号

Z	ミニチュア表示灯(緑)付 下配管形のみ
---	------------------------
- 配管方向と押棒の長さ

0	長	横配管
1	短	
2	長	下配管
3	短	
- ポート数

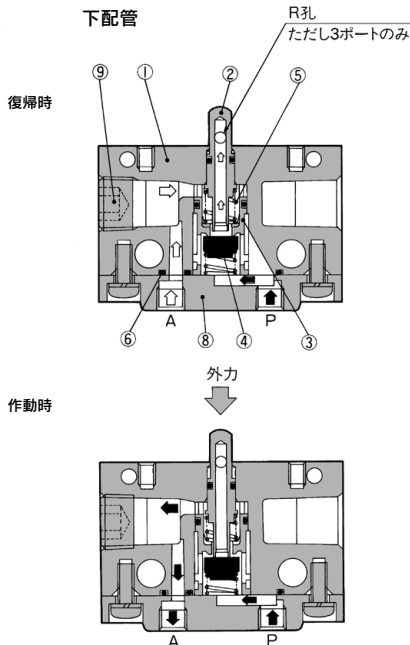
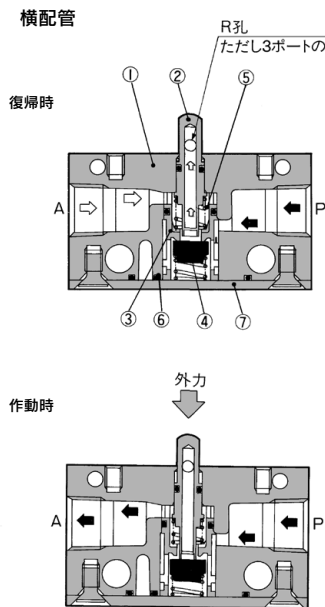
2	2ポート
3	3ポート

組み合わせ可:○、組み合わせ不可:×

アクチュエータの種類	押棒の高さ	横配管		下配管	
		長	短	長	短
基本形	00	○	○	○	○
ローラレバー	01	×	○	×	○
一方方向作動ローラレバー	02	×	○	×	○
ストレートプランジヤ	05	○	×	○	×
ローラプランジヤ	06	○	×	○	×
クロスローラプランジヤ	07	○	×	○	×
フリップトル	08	○	×	○	×
押ボタン(キノコ頭)	30	○	×	○	×
押ボタン(平長頭)	32	○	×	○	×
押ボタン(平頭)	33	○	×	○	×
セレクトタ(2位置)	34	○	×	○	×
キーセレクトタ(2位置)	36	○	×	○	×
セレクトタ(3位置)	35	×	○	×	○

注1) 平頭の場合アクチュエータ追記号の選択は不要です。

構造図



構成部品

番号	部品名称	材質	備考
1	弁本体	ZDC	プラチナシルバ
2	押棒	POM	
3	バルブシート	POM	
4	弁	NBR	
5	スプリング	ステンレス鋼	

番号	部品名称	材質	備考
6	ガスケット	NBR	
7	下蓋	圧延銅板	
8	サブプレート	ZDC	プラチナシルバ
9	六角穴付プラグ	軟鋼線材	

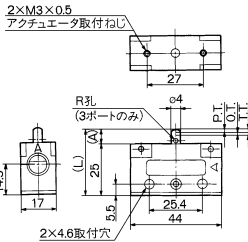
- VM
- VMG
- VR
- VR51
- VHK
- VH
- VHS□
- VHS

VM100 Series

VM100シリーズ／横配管

基本形

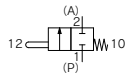
VM120-01-00
VM130-01-00
VM121-01-00
VM131-01-00



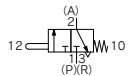
型式	L	A
VM120-01-00 VM130-01-00	32.5	7.5
VM121-01-00 VM131-01-00	28.5	3.5

JIS記号

2ポート



3ポート

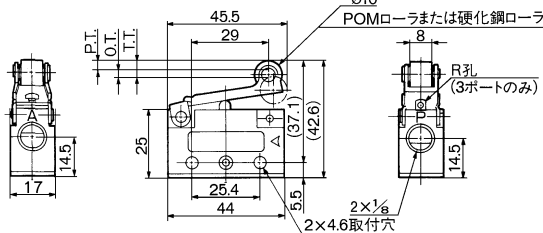


※ 0.5MPa時

※F.O.F.	20N
P.T.	1.5mm
O.T.	1.5mm
T.T.	3mm

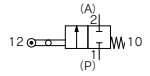
ローラレバー

VM121-01-01
VM131-01-01
VM121-01-01S
VM131-01-01S

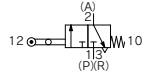


JIS記号

2ポート



3ポート

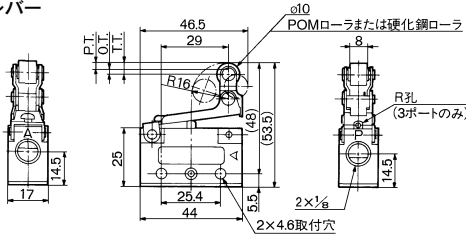


※ 0.5MPa時

※F.O.F.	10N
P.T.	3.2mm
O.T.	2.3mm
T.T.	5.5mm

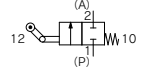
一方作動ローラレバー

VM121-01-02
VM131-01-02
VM121-01-02S
VM131-01-02S

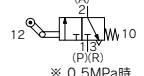


JIS記号

2ポート



3ポート

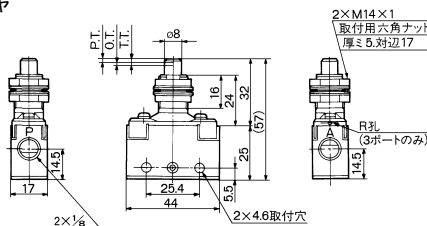


※ 0.5MPa時

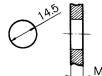
※F.O.F.	10N
P.T.	3.2mm
O.T.	2.3mm
T.T.	5.5mm

ストレートプランジャ

VM120-01-05
VM130-01-05

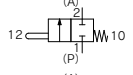


パネル取付穴

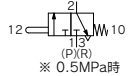


JIS記号

2ポート



3ポート

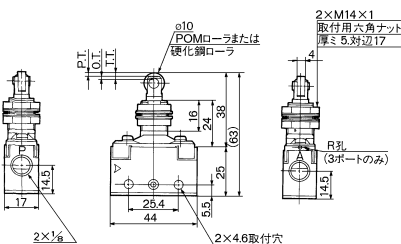


※ 0.5MPa時

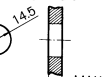
※F.O.F.	23N
P.T.	2mm
O.T.	1.5mm
T.T.	3.5mm

ローラプランジャ

VM120-01-06
VM130-01-06
VM120-01-06S
VM130-01-06S

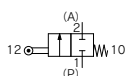


パネル取付穴

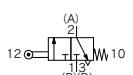


JIS記号

2ポート



3ポート



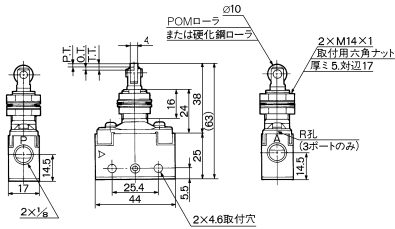
※ 0.5MPa時

※F.O.F.	23N
P.T.	2mm
O.T.	1.5mm
T.T.	3.5mm

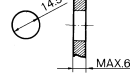
VM100シリーズ / 横配管

クロスローラブランジヤ

VM120-01-07
VM130-01-07
VM120-01-07S
VM130-01-07S

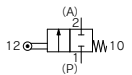


パネル取付穴

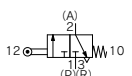


JIS記号

2ポート



3ポート

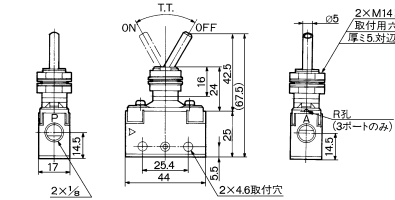


※ 0.5MPa時

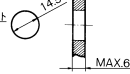
※F.O.F.	23N
P.T.	2mm
O.T.	1.5mm
T.T.	3.5mm

フリット付

VM120-01-08
VM130-01-08

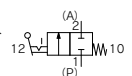


パネル取付穴

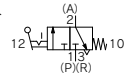


JIS記号

2ポート



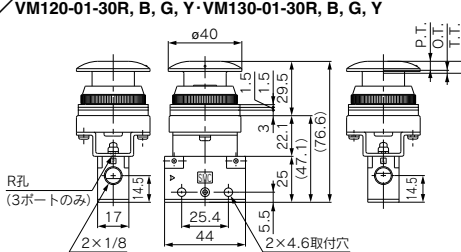
3ポート



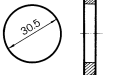
※ 0.5MPa時

※F.O.F.	10N
T.T.	6°

押ボタン(キノコ頭) / VM120-01-30R, B, G, Y-VM130-01-30R, B, G, Y

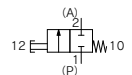


パネル取付穴

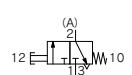


JIS記号

2ポート



3ポート

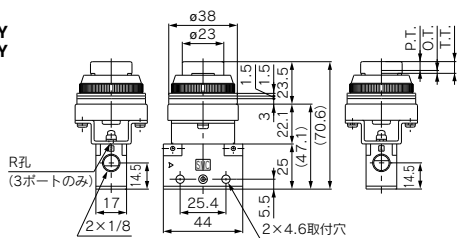


※ 0.5MPa時

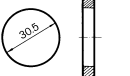
※F.O.F.	21N
P.T.	4.9mm
O.T.	1.6mm
T.T.	6.5mm

押ボタン(平長頭)

VM120-01-32R, B, G, Y
VM130-01-32R, B, G, Y

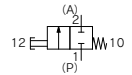


パネル取付穴

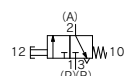


JIS記号

2ポート



3ポート

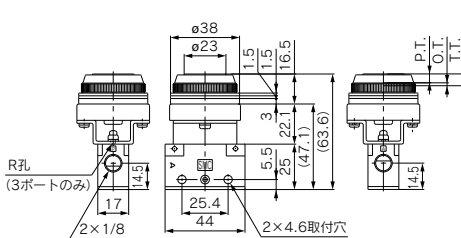


※ 0.5MPa時

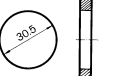
※F.O.F.	21N
P.T.	4.9mm
O.T.	1.6mm
T.T.	6.5mm

押ボタン(平頭)

VM120-01-33
VM130-01-33

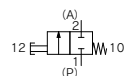


パネル取付穴

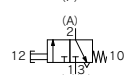


JIS記号

2ポート



3ポート



※ 0.5MPa時

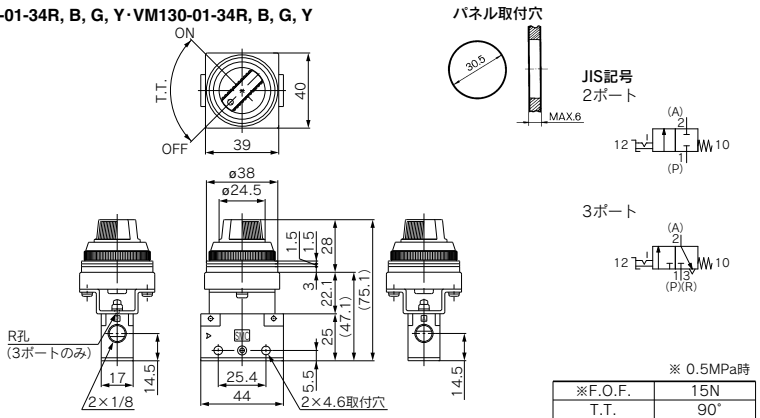
※F.O.F.	21N
P.T.	4.9mm
O.T.	1.6mm
T.T.	6.5mm

VM
VMG
VR
VR51
VHK
VH
VHS□
VHS

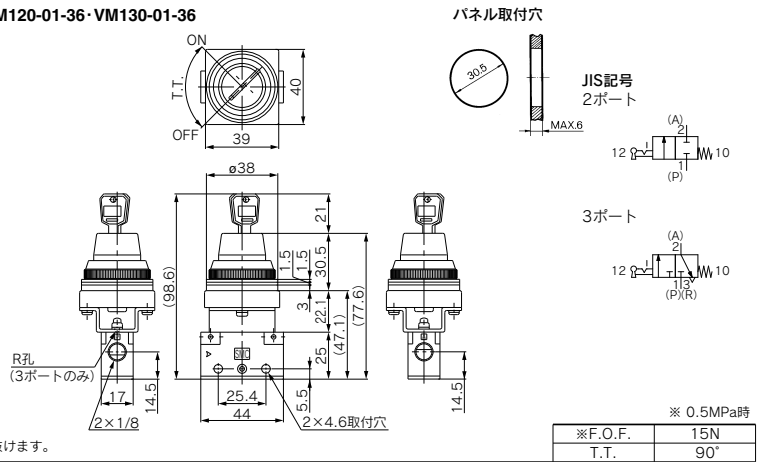
VM100 Series

VM100シリーズ／横配管

セレクトタ(2位置)／VM120-01-34R, B, G, Y・VM130-01-34R, B, G, Y

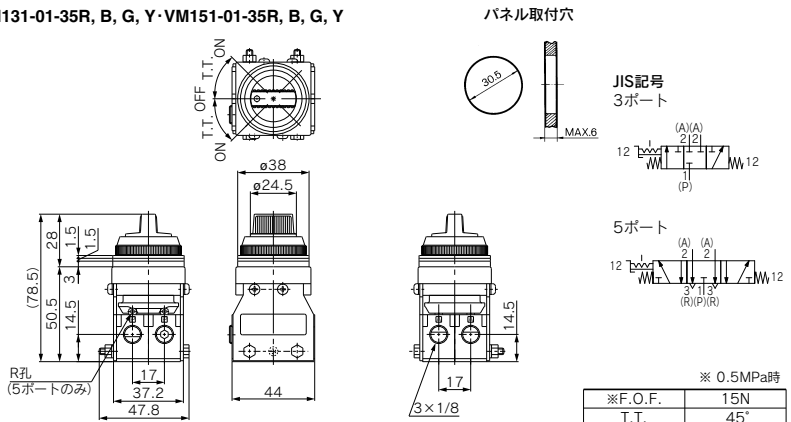


キーセレクトタ(2位置)／VM120-01-36・VM130-01-36



キーはONおよびOFFの位置で引き抜けます。

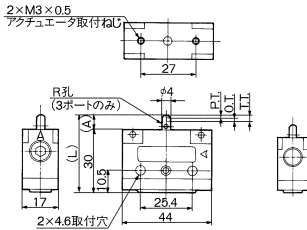
セレクトタ(3位置)／VM131-01-35R, B, G, Y・VM151-01-35R, B, G, Y



VM100シリーズ/下配管

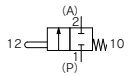
基本形

VM122-M5-00
VM132-M5-00
VM123-M5-00
VM133-M5-00



型式	L	A
VM122-M5-00 VM132-M5-00	37.5	7.5
VM123-M5-00 VM133-M5-00	33.5	3.5

JIS記号
2ポート



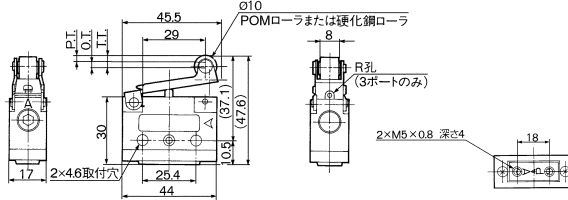
3ポート



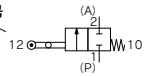
※F.O.F.	20N
P.T.	1.5mm
O.T.	1.5mm
T.T.	3mm

ローラレバー

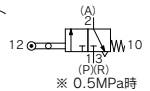
VM123-M5-01
VM133-M5-01
VM123-M5-01S
VM133-M5-01S



JIS記号
2ポート



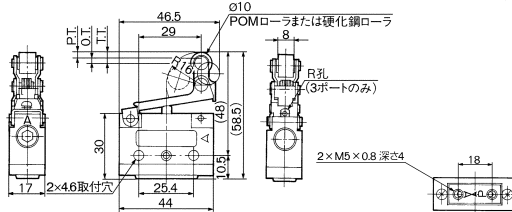
3ポート



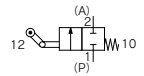
※F.O.F.	10N
P.T.	3.2mm
O.T.	2.3mm
T.T.	5.5mm

一方向作動ローラレバー

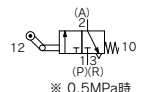
VM123-M5-02
VM133-M5-02
VM123-M5-02S
VM133-M5-02S



JIS記号
2ポート



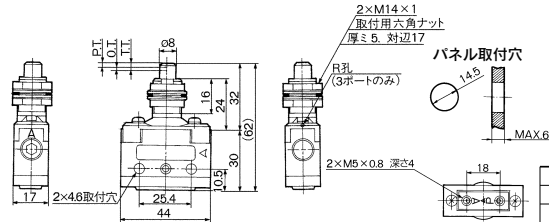
3ポート



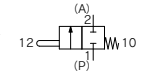
※F.O.F.	10N
P.T.	3.2mm
O.T.	2.3mm
T.T.	5.5mm

ストレートプランジャ

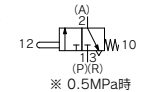
VM122-M5-05
VM132-M5-05



JIS記号
2ポート



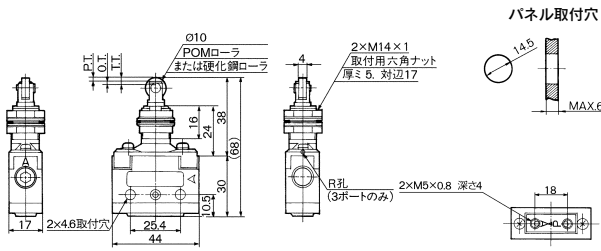
3ポート



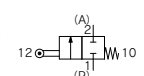
※F.O.F.	23N
P.T.	2mm
O.T.	1.5mm
T.T.	3.5mm

ローラプランジャ

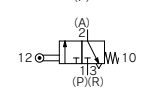
VM122-M5-06
VM132-M5-06
VM122-M5-06S
VM132-M5-06S



JIS記号
2ポート



3ポート



※F.O.F.	23N
P.T.	2mm
O.T.	1.5mm
T.T.	3.5mm

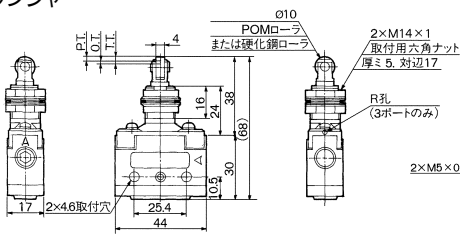
VM
VMG
VR
VR51
VHK
VH
VHS
VHS

VM100 Series

VM100シリーズ/下配管

クロスローラブランジャ

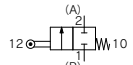
VM122-M5-07
VM132-M5-07
VM122-M5-07S
VM132-M5-07S



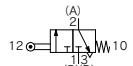
パネル取付穴

JIS記号

2ポート



3ポート

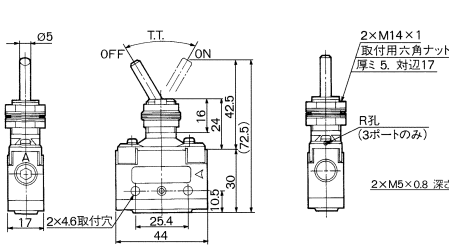


※ 0.5MPa時

※F.O.F.	23N
P.T.	2mm
O.T.	1.5mm
T.T.	3.5mm

フリットゲル

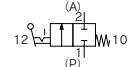
VM122-M5-08
VM132-M5-08



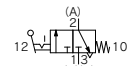
パネル取付穴

JIS記号

2ポート



3ポート

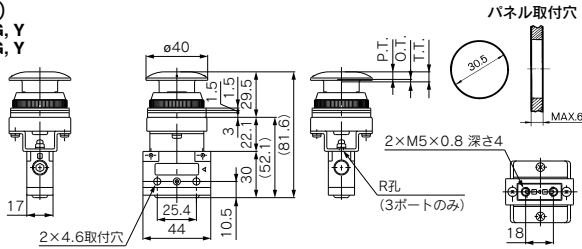


※ 0.5MPa時

※F.O.F.	10N
P.T.	2mm
O.T.	1.5mm
T.T.	3.5mm

押ボタン(キノコ頭)

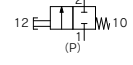
VM122-M5-30R, B, G, Y
VM132-M5-30R, B, G, Y



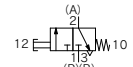
パネル取付穴

JIS記号

2ポート



3ポート

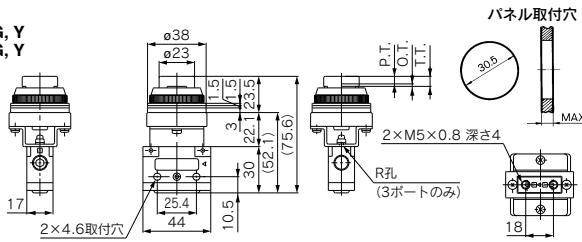


※ 0.5MPa時

※F.O.F.	21N
P.T.	4.9mm
O.T.	1.6mm
T.T.	6.5mm

押ボタン(平長頭)

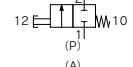
VM122-M5-32R, B, G, Y
VM132-M5-32R, B, G, Y



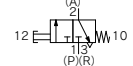
パネル取付穴

JIS記号

2ポート



3ポート

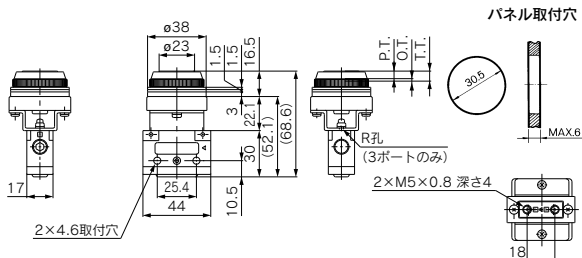


※ 0.5MPa時

※F.O.F.	21N
P.T.	4.9mm
O.T.	1.6mm
T.T.	6.5mm

押ボタン(平頭)

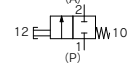
VM122-M5-33
VM132-M5-33



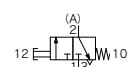
パネル取付穴

JIS記号

2ポート



3ポート

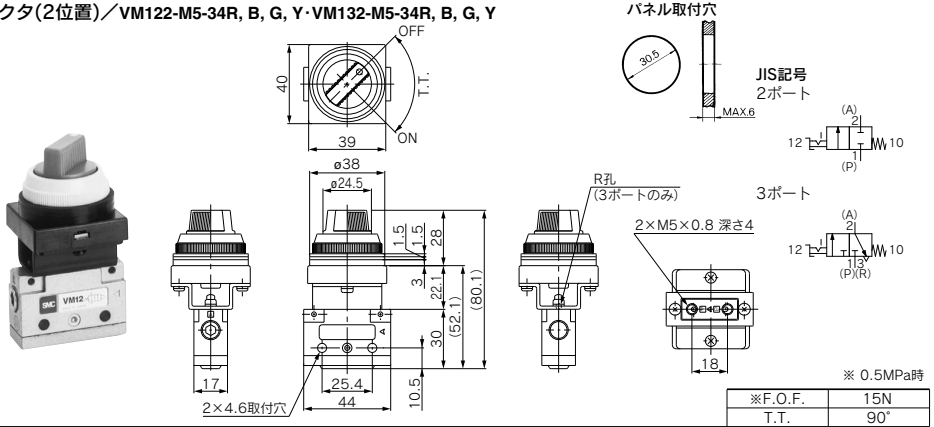


※ 0.5MPa時

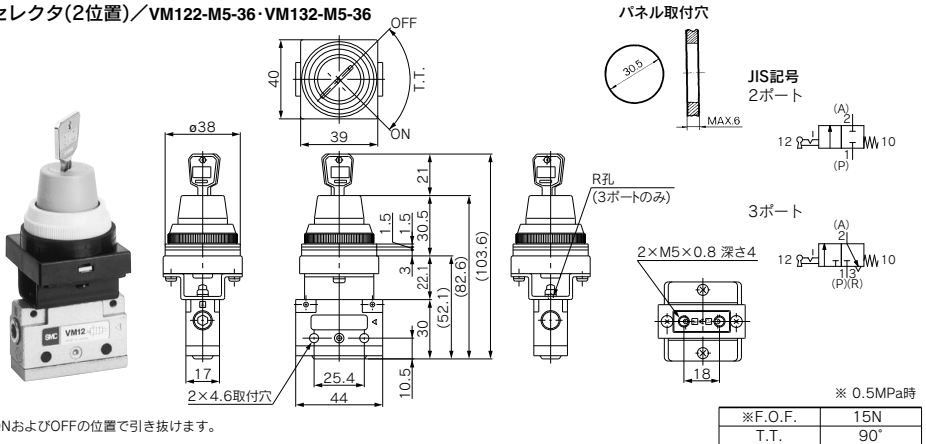
※F.O.F.	21N
P.T.	4.9mm
O.T.	1.6mm
T.T.	6.5mm

VM100シリーズ/下配管

セレクトタ(2位置)/VM122-M5-34R, B, G, Y・VM132-M5-34R, B, G, Y

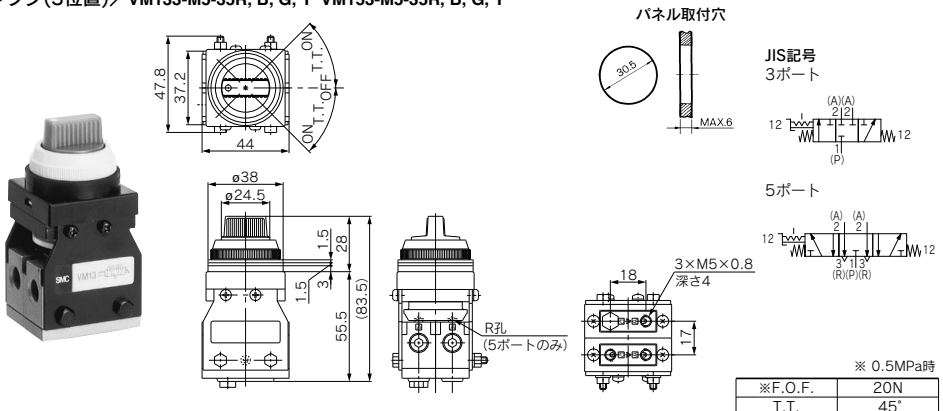


キーセレクトタ(2位置)/VM122-M5-36・VM132-M5-36



キーはONおよびOFFの位置で引き抜けます。

セレクトタ(3位置)/VM133-M5-35R, B, G, Y・VM153-M5-35R, B, G, Y



- VM
- VMG
- VR
- VR51
- VHK
- VH
- VHS□
- VHS

2・3ポートメカニカルバルブ VM200 Series

RoHS

大きなバルブ容量
豊富なアクチュエータを準備



仕様

使用流体	空気および不活性ガス		
使用圧力	0~1.0MPa		
周囲温度および使用空気温度	-5~60℃(ただし凍結なきこと)		
流量特性	C [dm ³ /(s·bar)]		b Cv
	1 (IN)→2 (OUT)	3.7	0.4 0.87
	2 (OUT)→3 (R)	3.2	0.1 0.69
給油	不要/給油の場合はタービン油1種(ISO VG32)		
接続口径	1/4		

型式

アクチュエータ	ポート数	2ポート	3ポート	アクチュエータ 部品品番	適用	質量 (g)
機械 操作	基本形	VM220-02-00	VM230-02-00	-	-	110
		VM220-02-01	VM230-02-01	VM-01A	POMローラ	160
	ローラレバー	VM220-02-01S	VM230-02-01S	VM-01AS	硬化鋼ローラ	170
		VM220-02-02	VM230-02-02	VM-02A	POMローラ	170
	一方方向作動 ローラレバー	VM220-02-02S	VM230-02-02S	VM-02AS	硬化鋼ローラ	180
		VM220-02-05	VM230-02-05	VM-05A	-	240
	ストレート プランジヤ	VM220-02-06	VM230-02-06	VM-06A	POMローラ	230
		VM220-02-06S	VM230-02-06S	VM-06AS	硬化鋼ローラ	240
	クロスロー プランジヤ	VM220-02-07	VM230-02-07	VM-07A	POMローラ	230
		VM220-02-07S	VM230-02-07S	VM-07AS	硬化鋼ローラ	240
手動 操作	フリップトグル	VM220-02-08	VM230-02-08	VM-08A	-	220
		VM220-02-30R	VM230-02-30R	VM-30AR	赤	169
	VM220-02-30B	VM230-02-30B	VM-30AB	黒		
	VM220-02-30G	VM230-02-30G	VM-30AG	緑		
	VM220-02-30Y	VM230-02-30Y	VM-30AY	黄		
	押ボタン(キノコ頭)	VM220-02-32R	VM230-02-32R	VM-32AR	赤	163
		VM220-02-32B	VM230-02-32B	VM-32AB	黒	
	VM220-02-32G	VM230-02-32G	VM-32AG	緑		
	VM220-02-32Y	VM230-02-32Y	VM-32AY	黄		
	押ボタン(平長頭)	VM220-02-33	VM230-02-33	VM-33A	赤・黒・緑・黄セットで付属	168
		VM220-02-34R	VM230-02-34R	VM-34AR	赤	169
	VM220-02-34B	VM230-02-34B	VM-34AB	黒		
	VM220-02-34G	VM230-02-34G	VM-34AG	緑		
	VM220-02-34Y	VM230-02-34Y	VM-34AY	黄		
	キーセレクト (2位置)	VM220-02-36	VM230-02-36	VM-36A	-	189
		(3ポート)	(5ポート)	-	-	
	セレクト (3位置)	VM230-02-35R	VM250-02-35R	-	赤	451
		VM230-02-35B	VM250-02-35B	-	黒	
VM230-02-35G		VM250-02-35G	-	緑		
VM230-02-35Y		VM250-02-35Y	-	黄		
足踏み	VM220-02-40	VM230-02-40	-	-	450	

注1) アクチュエータは交換組替えが可能です。(セレクト3位置・足踏みは除く)

注2) キノコ頭、平長頭、平頭ボタンおよび締付リング単体の交換につきましては、P.2347,2348をご確認ください。その他の部品交換はできません。

注3) セレクト(2位置)およびセレクト(3位置)のツマミ部分の取外しや交換組替えはできません。

型式表示方法

VM2 **3** 0 - **02** - **01** **S** -

●ポート数

2	2ポート
3	3ポート

●接続口径

02	Rc1/4
N02	NPT1/4
F02	G1/4

●アクチュエータの種類

00	基本形
01	ローレバー
02	一方作用動ローレバー
05	ストレートプランジャ
06	ロープランジャ
07	クロスロープランジャ
08	フリットグル
30	押ボタン(キノコ頭)
32	押ボタン(平長頭)
33	押ボタン(平頭) ^{注1)}
34	セレクタ(2位置)
36	キーセレクタ(2位置)
35	セレクタ(3位置)
40	足踏み

●オーダーメイド仕様
(詳細P.2342~2345参照)

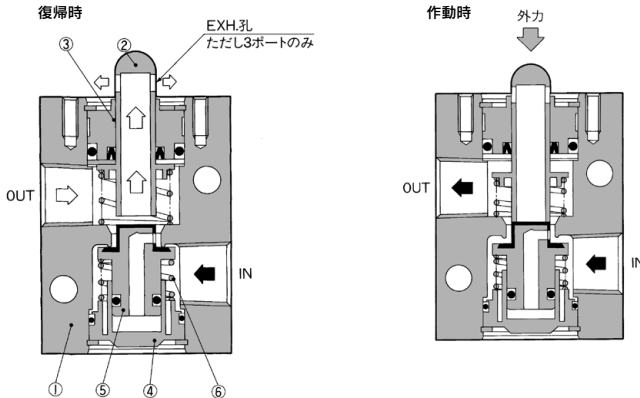
X207	オルタネイト形キノコ頭押釦
X219	プッシュロックターンリセット形キノコ頭押釦

●アクチュエータ追記号

S	ロー材質、硬化鋼	
R	赤	押ボタン セレクタ の色
B	黒	
G	緑	
Y	黄	

注1) 平頭の場合アクチュエータ追記号の選択は不要です。

構造図



構成部品

番号	部品名称	材質	備考
1	弁本体	ADC	プラチナシルバ
2	押棒	POM	
3	上蓋	PBT	

番号	部品名称	材質	備考
4	下蓋	POM	
5	弁棒	黄銅・NBR	
6	スプリング	鋼線	

VM

VMG

VR

VR51

VHK

VH

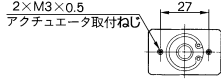
VHS□

VHS

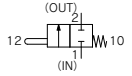
VM200 Series

VM200シリーズ

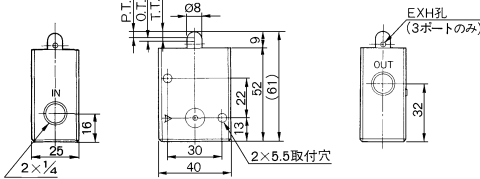
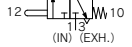
基本形
VM220-02-00
VM230-02-00



JIS記号
2ポート

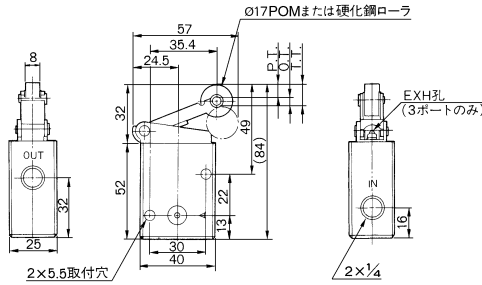


3ポート

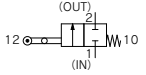


※F.O.F.	52N
P.T.	3mm
O.T.	2mm
T.T.	5mm

ローラレバー
VM220-02-01
VM230-02-01
VM220-02-01S
VM230-02-01S



JIS記号
2ポート



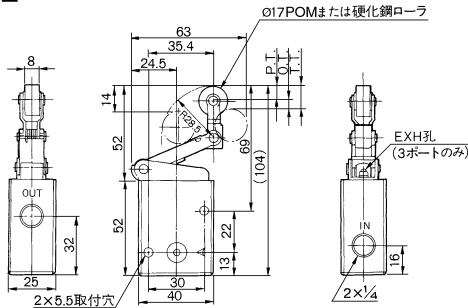
3ポート



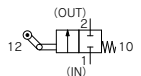
※F.O.F.	24N
P.T.	6.5mm
O.T.	4.5mm
T.T.	11mm

一方向作動ローラレバー

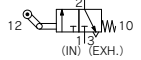
VM220-02-02
VM230-02-02
VM220-02-02S
VM230-02-02S



JIS記号
2ポート



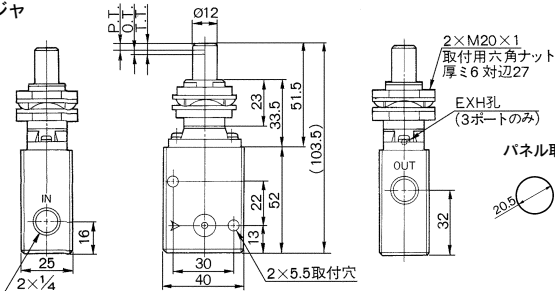
3ポート



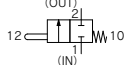
※F.O.F.	22N
P.T.	7mm
O.T.	5mm
T.T.	12mm

ストレートプランジャ

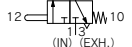
VM220-02-05
VM230-02-05



JIS記号
2ポート



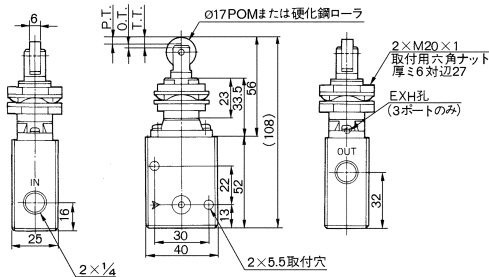
3ポート



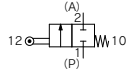
※F.O.F.	56N
P.T.	3.5mm
O.T.	2mm
T.T.	5.5mm

VM200シリーズ

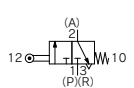
ローラプランジャ
 VM220-02-06
 VM220-02-06
 VM220-02-06S
 VM230-02-06S



JIS記号
2ポート



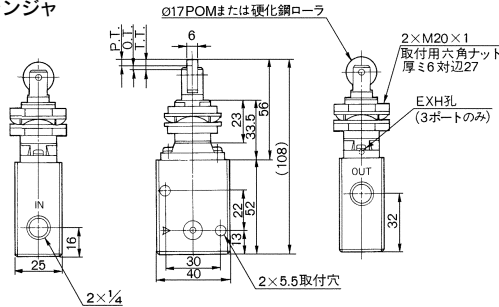
3ポート



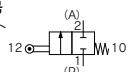
※ 0.5MPa時

※F.O.F.	56N
P.T.	3.5mm
O.T.	2mm
T.T.	5.5mm

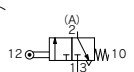
クロスローラプランジャ
 VM220-02-07
 VM230-02-07
 VM220-02-07S
 VM230-02-07S



JIS記号
2ポート



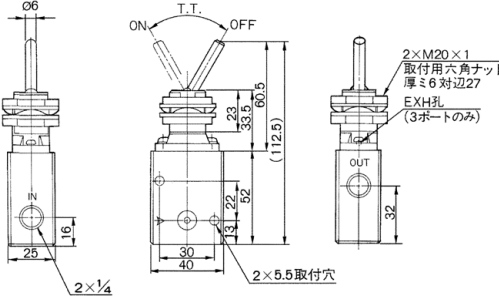
3ポート



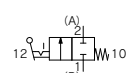
※ 0.5MPa時

※F.O.F.	56N
P.T.	3.5mm
O.T.	2mm
T.T.	5.5mm

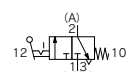
フリップトル
 VM220-02-08
 VM230-02-08



JIS記号
2ポート



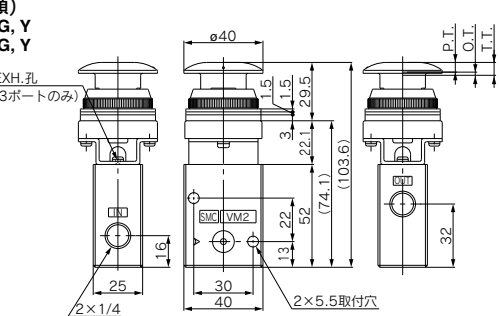
3ポート



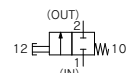
※ 0.5MPa時

※F.O.F.	12N
T.T.	60°

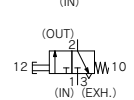
押ボタン(キノコ頭)
 VM220-02-30R, B, G, Y
 VM230-02-30R, B, G, Y



JIS記号
2ポート



3ポート



※ 0.5MPa時

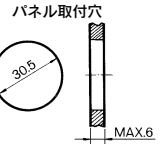
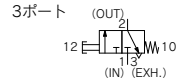
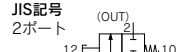
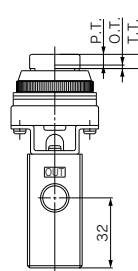
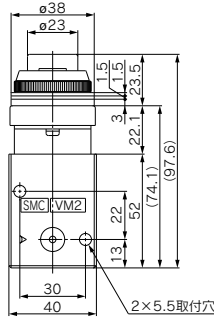
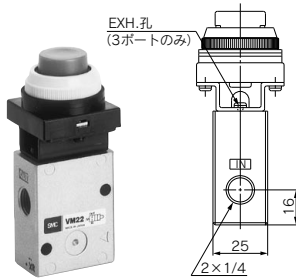
※F.O.F.	52N
P.T.	4.9mm
O.T.	1.6mm
T.T.	6.5mm

VM
VMG
VR
VR51
VHK
VH
VHS
VHS

VM200 Series

VM200シリーズ

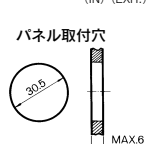
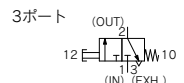
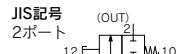
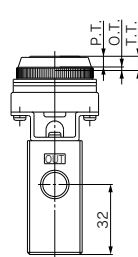
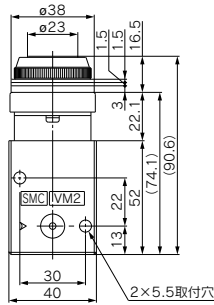
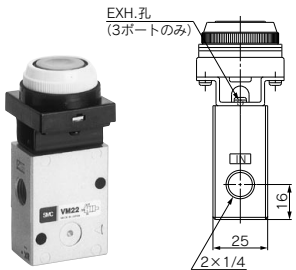
押ボタン(平長頭)
VM220-02-32R, B, G, Y
VM230-02-32R, B, G, Y



※ 0.5MPa時

※F.O.F.	52N
P.T.	4.9mm
O.T.	1.6mm
T.T.	6.5mm

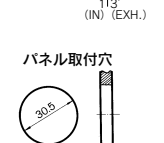
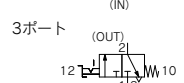
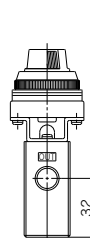
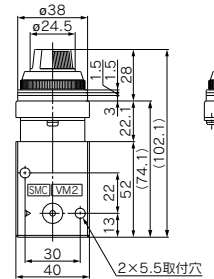
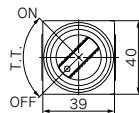
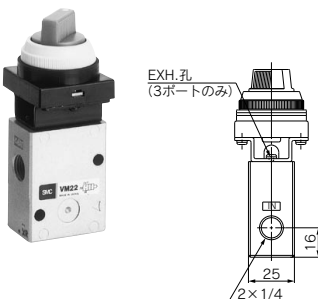
押ボタン(平頭)
VM220-02-33
VM230-02-33



※ 0.5MPa時

※F.O.F.	52N
P.T.	4.9mm
O.T.	1.6mm
T.T.	6.5mm

セレクタ(2位置)
VM220-02-34R, B, G, Y
VM230-02-34R, B, G, Y

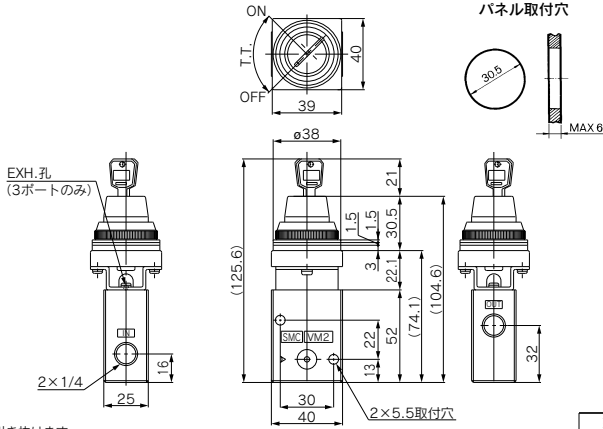


※ 0.5MPa時

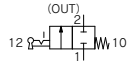
※F.O.F.	32N
T.T.	90°

VM200シリーズ

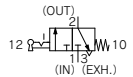
キーセレクトタ(2位置)
VM220-02-36
VM230-02-36



JIS記号
2ポート



3ポート

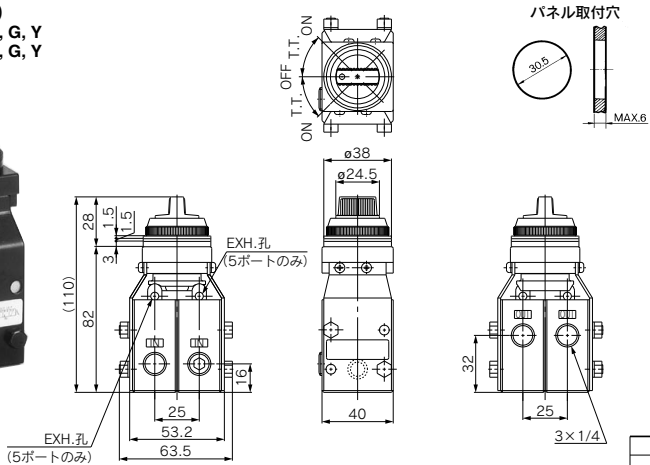


※ 0.5MPa時

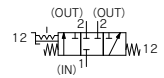
※F.O.F.	32N
T.T.	90°

キーは、ONおよびOFFの位置で引き抜けます。

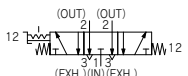
セレクトタ(3位置)
VM230-02-35R, B, G, Y
VM250-02-35R, B, G, Y



JIS記号
3ポート



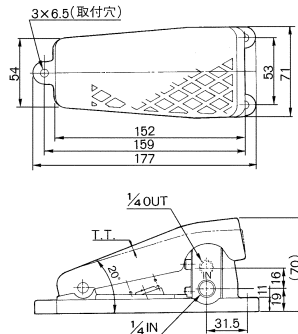
5ポート



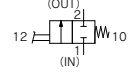
※ 0.5MPa時

※F.O.F.	40N
T.T.	45°

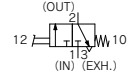
足踏み
VM220-02-40
VM230-02-40



JIS記号
2ポート



3ポート



※ 0.5MPa時

※F.O.F.	65N
T.T.	1.2°

3ポートメカニカルバルブ VM400 Series



N.C.またはN.O.の選択が可能
すべてのポートに配管が可能
(排気による周囲の汚れや音が問題となる場合でも十分な対策をとることが可能です。)



仕様

使用流体	空気および不活性ガス			
使用圧力	-100kPa~1.0MPa			
周囲温度および使用空気温度	-5~60℃(ただし凍結なきこと)			
流量特性	C[dm ³ /(s·bar)]	b	Cv	
	1(NC)↔2(OUT)	1.4	0.2	0.29
	2(NO)↔3(OUT)	1.4	0.15	0.29
給油	不要/給油の場合はタービン油1種(ISO VG32)			
接続口径	1/8			

型式

	アクチュエータ	型式	アクチュエータ 部品品番	適用	質量 (g)
機械 操作	基本形	VM430-01-00	—	—	110
		VM430-01-01	VM-01A	POMローラ	140
	ローラレバー	VM430-01-01S	VM-01AS	硬化鋼ローラ	150
		VM430-01-02	VM-02A	POMローラ	150
	一方向作動 ローラレバー	VM430-01-02S	VM-02AS	硬化鋼ローラ	160
		VM430-01-05	VM-05A	—	220
	ストレート プランジャ	VM430-01-06	VM-06A	POMローラ	210
		VM430-01-06S	VM-06AS	硬化鋼ローラ	220
	クロスローラ プランジャ	VM430-01-07	VM-07A	POMローラ	210
		VM430-01-07S	VM-07AS	硬化鋼ローラ	220
手動 操作	フリット グル	VM430-01-08	VM-08A	—	200
		VM430-01-30R	VM-30AR	赤	168
	VM430-01-30B	VM-30AB	黒		
	VM430-01-30G	VM-30AG	緑		
	VM430-01-30Y	VM-30AY	黄		
	押ボタン (キノコ頭)	VM430-01-32R	VM-32AR	赤	162
		VM430-01-32B	VM-32AB	黒	
		VM430-01-32G	VM-32AG	緑	
		VM430-01-32Y	VM-32AY	黄	
	押ボタン (平長頭)	VM430-01-33	VM-33A	赤・黒・緑・黄セットで付属	167
		VM430-01-34R	VM-34AR	赤	
	セレクタ (2位置)	VM430-01-34B	VM-34AB	黒	
		VM430-01-34G	VM-34AG	緑	
	VM430-01-34Y	VM-34AY	黄		
	キー セレクタ (2位置)	VM430-01-36	VM-36A	—	188

注1) アクチュエータは交換組替えが可能です。

注2) キノコ頭、平長頭、平頭ボタンおよび締付リング単体の交換につきましては、P.2347、2348をご確認ください。その他の部品交換はできません。

注3) セレクタ(2位置)のツマミ部分のみの取外しや交換組替えはできません。

型式表示方法

VM4 3 0 - 01 - 01 S -

●ポート数
3 3ポート

●接続口径
01 Rc1/8
N01 NPT1/8
F01 G1/8

●オーダーメイド仕様
(詳細P.2342~2345参照)

X207	オルタネイト形キノコ頭押釘
X219	プッシュロックターンリセット形キノコ頭押釘

●アクチュエータの種類

00	基本形
01	ローレバー
02	一方作動ローレバー
05	ストレートプランジヤ
06	ロープランジヤ
07	クロスロープランジヤ
08	フリップトグル
30	押ボタン/キノコ頭
32	押ボタン/平長頭
33	押ボタン/平頭 ^{注1)}
34	セレクトタ(2位置)
36	キーセレクトタ(2位置)

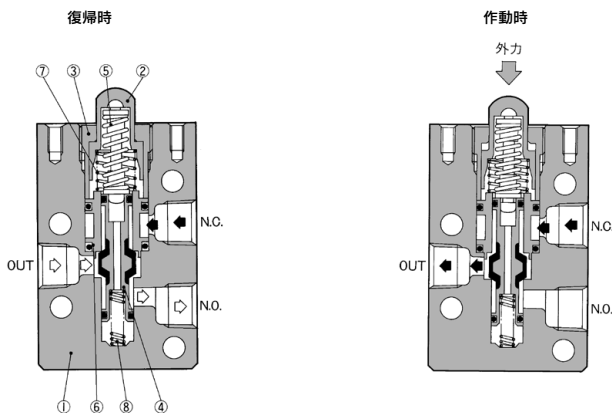
●アクチュエータ追記号

S	ローラ材質、硬化鋼
R	赤
B	黒
G	緑
Y	黄

押ボタン
セレクトタ
の色

注1) 平頭の場合アクチュエータ追記号の選択は不要です。

構造図



構成部品

番号	部品名称	材質	備考
1	本体	ADC	ブラチナシルバ
2	押棒	POM	
3	上ふた	黄銅	黒色亜鉛クロメート処理
4	スプール弁	アルミニウム合金, NBR	ゴムライニング

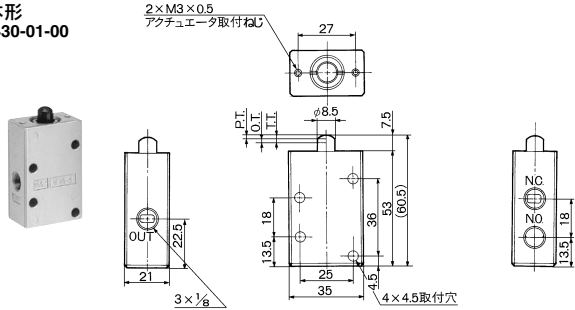
番号	部品名称	材質	備考
5	オーバートラベルスプリング	ステンレス鋼	
6	リティナ	黄銅	
7	スプリング	ステンレス鋼	
8	スプリング	ステンレス鋼	

- VM
- VMG
- VR
- VR51
- VHK
- VH
- VHS□
- VHS

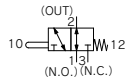
VM400 Series

VM400シリーズ

基本形
VM430-01-00

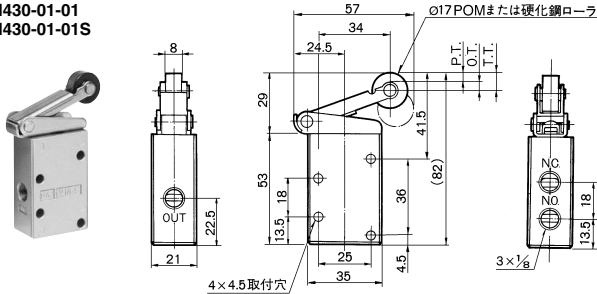


JIS記号

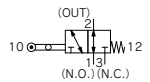


F.O.F.	26N
P.T.	1.5mm
O.T.	2mm
T.T.	3.5mm

ローラレバー
VM430-01-01
VM430-01-01S

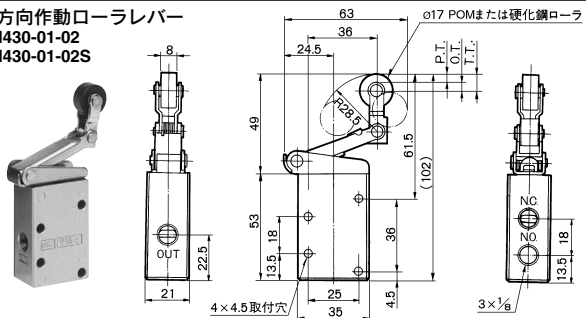


JIS記号

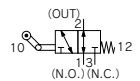


F.O.F.	12N
P.T.	4mm
O.T.	4.5mm
T.T.	8.5mm

一方作動ローラレバー
VM430-01-02
VM430-01-02S

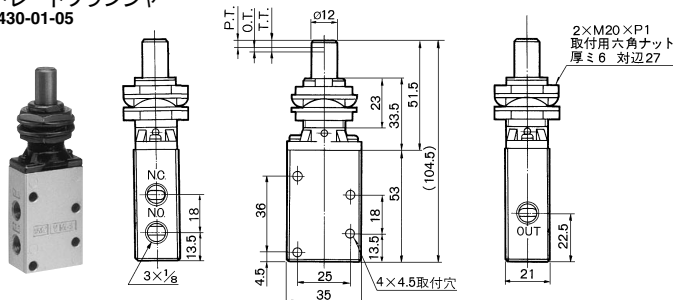


JIS記号

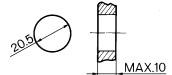


F.O.F.	11N
P.T.	4mm
O.T.	5mm
T.T.	9mm

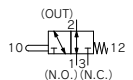
ストレートプランジャ
VM430-01-05



パネル取付穴



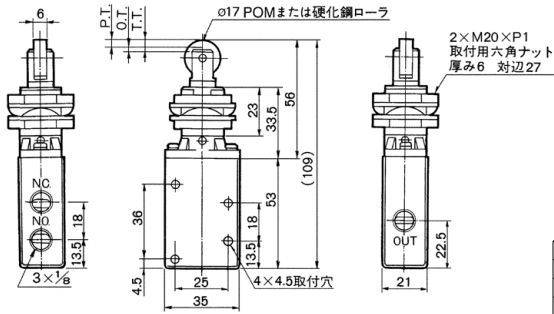
JIS記号



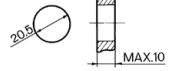
F.O.F.	30N
P.T.	3.5mm
O.T.	2mm
T.T.	5.5mm

VM400シリーズ

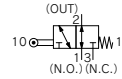
ローラプランジヤ
VM430-01-06
VM430-01-06S



パネル取付穴

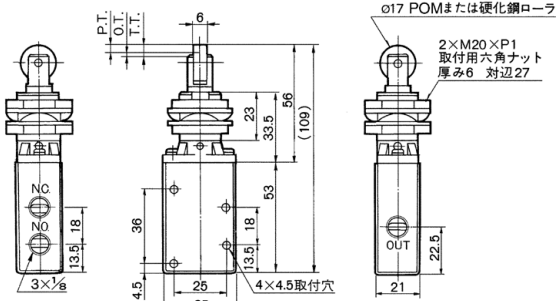


JIS記号

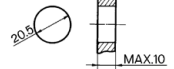


F.O.F.	30N
P.T.	3.5mm
O.T.	2mm
T.T.	5.5mm

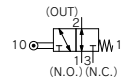
クロスローラプランジヤ
VM430-01-07
VM430-01-07S



パネル取付穴

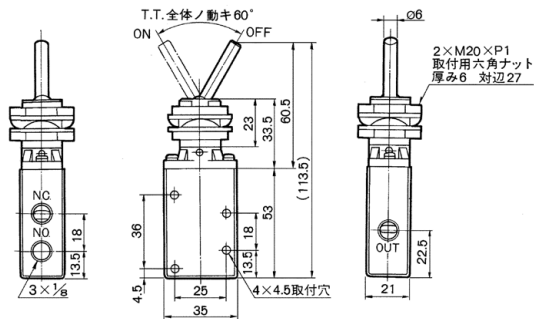


JIS記号

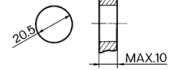


F.O.F.	30N
P.T.	3.5mm
O.T.	2mm
T.T.	5.5mm

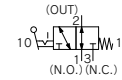
フリップグル
VM430-01-08



パネル取付穴

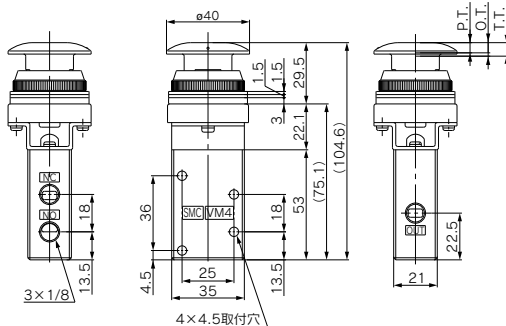


JIS記号

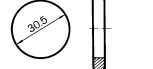


F.O.F.	7N
T.T.	60°

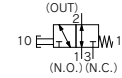
押ボタン(キノコ頭)
VM430-01-30R, B, G, Y



パネル取付穴



JIS記号

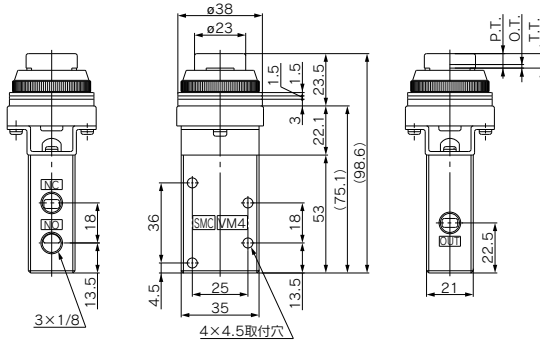


F.O.F.	26N
P.T.	4.6mm
O.T.	1.6mm
T.T.	6.5mm

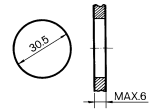
VM400 Series

VM400シリーズ

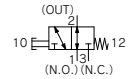
押ボタン(平長頭)/VM430-01-32R, B, G, Y



パネル取付穴

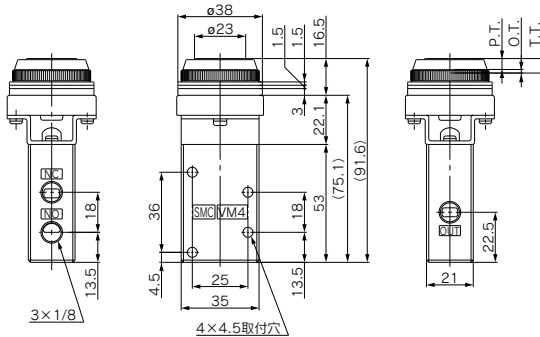


JIS記号

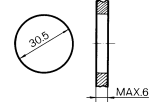


F.O.F.	26N
P.T.	5.4mm
O.T.	1.6mm
T.T.	6.5mm

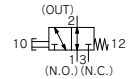
押ボタン(平頭)/VM430-01-33



パネル取付穴

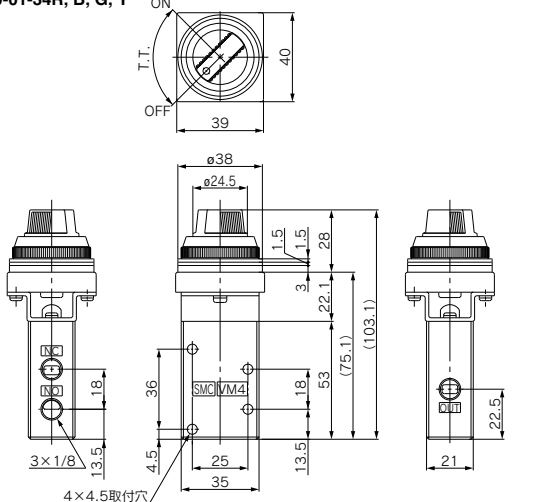


JIS記号

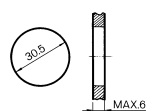


F.O.F.	26N
P.T.	4.9mm
O.T.	1.6mm
T.T.	6.5mm

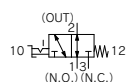
セレクタ(2位置)/VM430-01-34R, B, G, Y



パネル取付穴



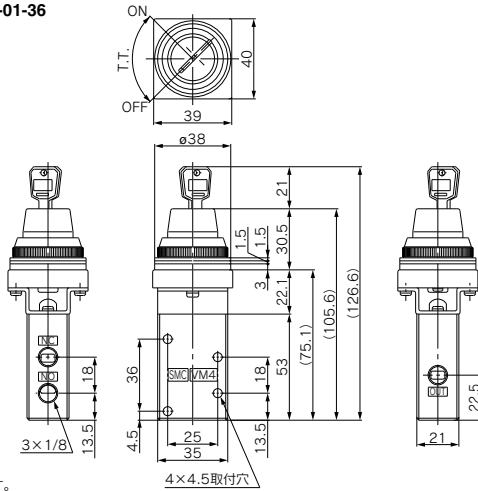
JIS記号



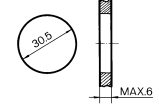
F.O.F.	20N
T.T.	90°

VM400シリーズ

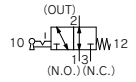
キーセレクトタ(2位置)/VM430-01-36



パネル取付穴



JIS記号



キーはONおよびOFFの位置で引き抜けます。

F.O.F.	20N
T.T.	90°

VM

VMG

VR

VR51

VHK

VH

VHS

VHS

3ポートメカニカルバルブ／重荷重タイプ VM800 Series

RoHS

機械的な強度が大。

N.C.またはN.O.の選択が可能。

すべてのポートに配管が可能。

排気による周囲の汚れや音が問題となる場合でも十分な対策をとることが可能です。

アクチュエータの取付位置と動作方向が選べます。



仕様

使用流体	空気および不活性ガス			
使用圧力	-100kPa~1.0MPa			
周囲温度および使用空気温度	-5~60℃(ただし凍結なきこと)			
流量特性	C [dm ³ /(s·bar)]	b	Cv	
	1 (NC) → 2 (OUT)	1.4	0.2	0.29
	2 (NO) → 3 (OUT)	1.4	0.15	0.29
給油	不要/給油の場合はタービン油1種(ISO VG32)			
接続口径	1/8			

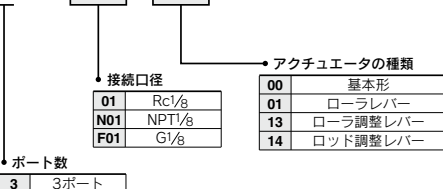
型式

アクチュエータの種類	型式	アクチュエータ部品品番	質量 (g)
基本形	VM830-01-00	-	180
ローラレバー	VM830-01-01	VM-01F	280
ローラ調整レバー	VM830-01-13	VM-13F	300
ロッド調整レバー	VM830-01-14	VM-14F	276

●アクチュエータの交換が可能です。

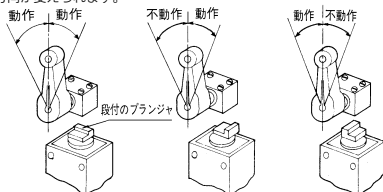
型式表示方法

VM830 - 01 - 01

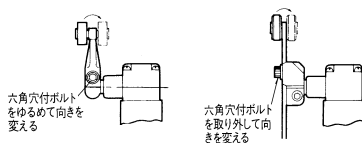


用途例

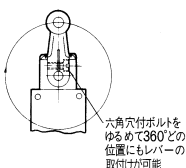
●動作方向が変更されます。



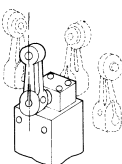
●ローラレバーの内側への取付けができます。



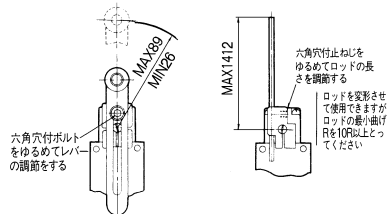
●レバーの取付位置が変更されます。



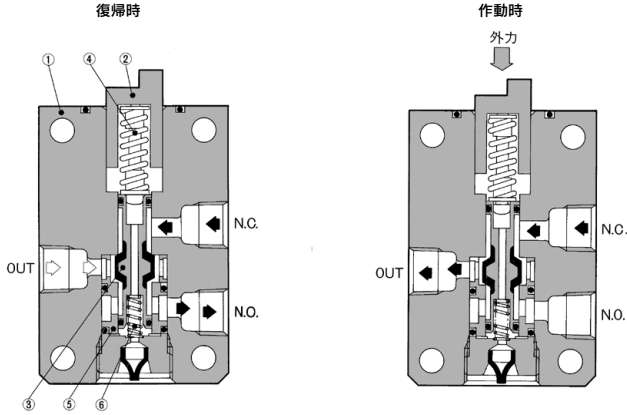
●ヘッドの方向が変更されます。



●レバーの長さ調整ができます。



構造図



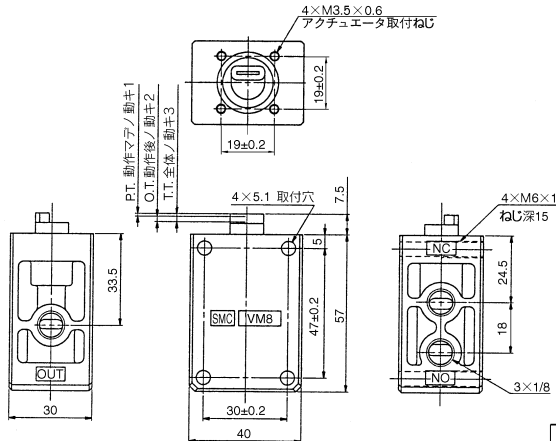
構成部品

番号	名称	材質	備考
1	ボディ	ADC	プラチナシルバ
2	プランジャ	POM	
3	スプール弁	アルミニウム合金、NBR	ゴムライニング

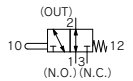
番号	名称	材質	備考
4	オーバーtravelスプリング	ステンレス鋼	
5	リテイナ	黄銅	
6	スプリング	鋼線	亜鉛クロメート処理

VM800シリーズ

基本形 / VM830-01-00



JIS記号

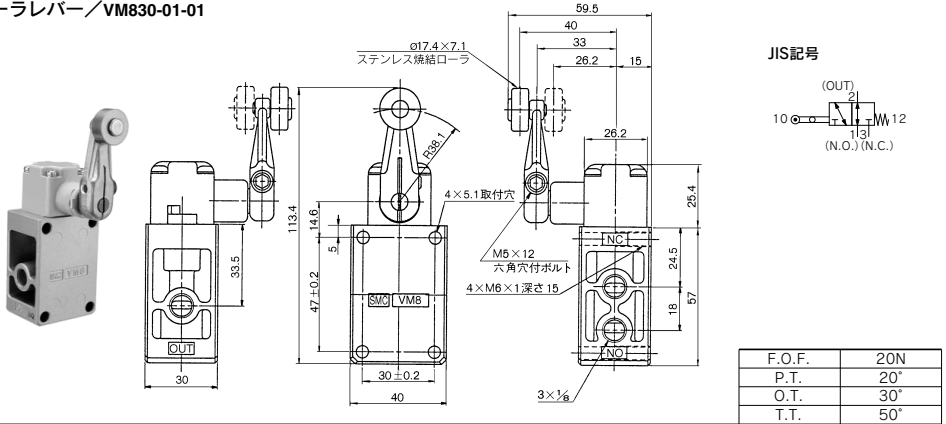


F.O.F.	23N
P.T.	1mm
O.T.	2mm
T.T.	3mm

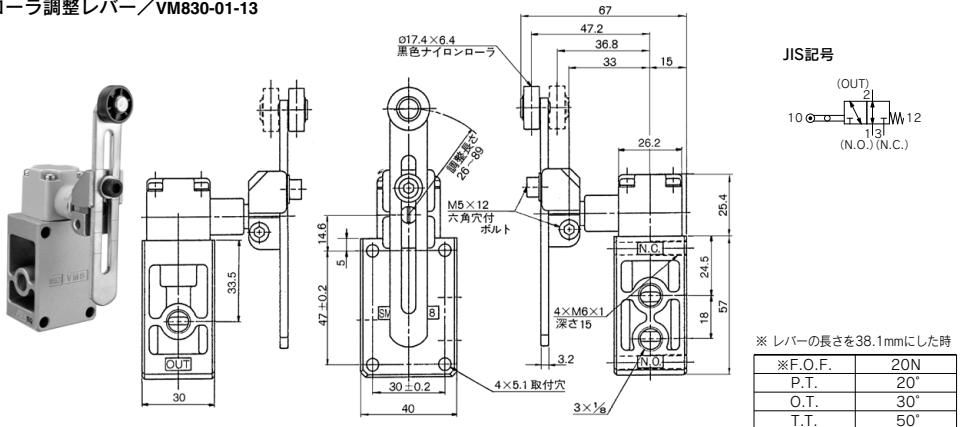
VM800 Series

VM800シリーズ

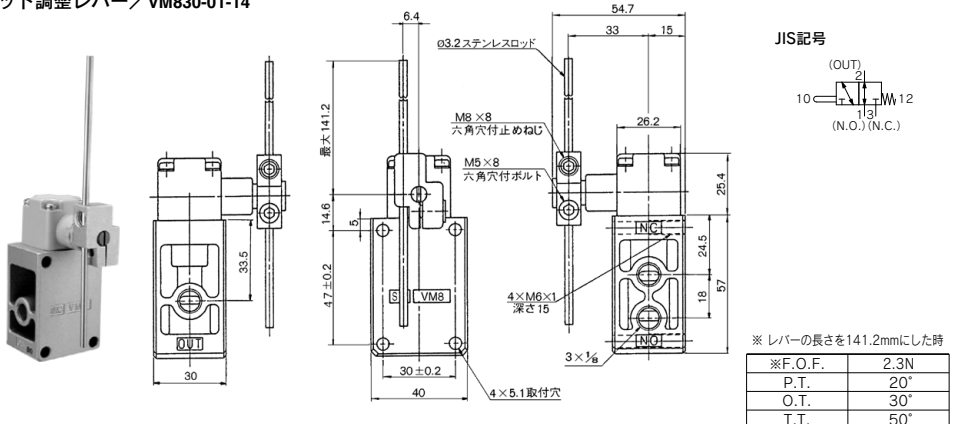
ローラレバー/VM830-01-01



ローラ調整レバー/VM830-01-13



ロッド調整レバー/VM830-01-14



5ポートメカニカルバルブ／メタルシール

VZM400 Series

RoHS

小形でしかも大容量

高頻度、長寿命/300c.p.m以下

すべてのEXHポートに配管が可能
排気による周囲の汚れや音が問題となる場合でも十分な対策をとることが可能です。

パイロット方式の選択が可能
(内部パイロット形、外部パイロット形)

仕様

使用流体	空気および不活性ガス			
使用圧力	注1)0.15～1.0MPa			
周囲温度および使用空気温度	-5～60℃(ただし凍結なきこと)			
流量特性	C[dm ³ /(s·bar)]	b	Cv	
	1(P)→2(B)/4(A)	2.0	0.14	0.49
	2(B)/4(A)→4(EB)/5(EA)	1.7	0.25	0.44
使用頻度(機械操作方式)	300c.p.m以下			
給油	不要/給油の場合はタービン油1種(ISO VG32) 主弁部 1/8			
接続口径	パイロット部(EXH)・M5×0.8			
オプション	注2)フート形ブラケット			

注1) 外部パイロット方式の場合には主弁部は0～1.0MPa

パイロット圧力は0.15～1.0MPa

注2) フート形ブラケット付は専用ボディとなるため、ブラケットを後付けすることはできません。

型式



	アクチュエータ	型式	アクチュエータ 部品品番	適用	質量 (g)
機械 操作	基本形	VZM450-01-00	—	—	120
	ローラレバー	VZM450-01-01	VM-01C	POMローラ	160
		VZM450-01-01S	VM-01CS	硬化鋼ローラ	170
	一方向作動	VZM450-01-02	VM-02C	POMローラ	170
	ローラレバー	VZM450-01-02S	VM-02CS	硬化鋼ローラ	180
	ストレートプランジヤ	VZM450-01-05	VM-05C	—	200
	ローラプランジヤ	VZM450-01-06	VM-06C	POMローラ	200
VZM450-01-06S		VM-06CS	硬化鋼ローラ	200	
手動 操作	フリットグル	VZM450-01-08	VM-08C	—	190
	押ボタン(キノコ頭)	VZM450-01-30R	VM-30CR	赤	199
		VZM450-01-30B	VM-30CB	黒	
		VZM450-01-30G	VM-30CG	緑	
		VZM450-01-30Y	VM-30CY	黄	
	押ボタン(平長頭)	VZM450-01-32R	VM-32CR	赤	192
		VZM450-01-32B	VM-32CB	黒	
		VZM450-01-32G	VM-32CG	緑	
	押ボタン(平頭)	VZM450-01-32Y	VM-32CY	黄	197
		VZM450-01-33	VM-33C	赤・黒・緑・黄セットで付属	
	セレクトタ(2位置)	VZM450-01-34R	VM-34CR	赤	198
		VZM450-01-34B	VM-34CB	黒	
		VZM450-01-34G	VM-34CG	緑	
VZM450-01-34Y	VM-34CY	黄	217		
キーセレクトタ(2位置)	VZM450-01-36	VM-36C		—	

注1) アクチュエータは交換組替えが可能です。

注2) キノコ頭、平長頭、平頭ボタンおよび締付リング単体の交換につきましては、P.2347, 2348をご確認ください。その他の部品交換はできません。

注3) セレクトタ(2位置)のツマミ部分のみの取外しや交換組替えはできません。

VM

VMG

VR

VR51

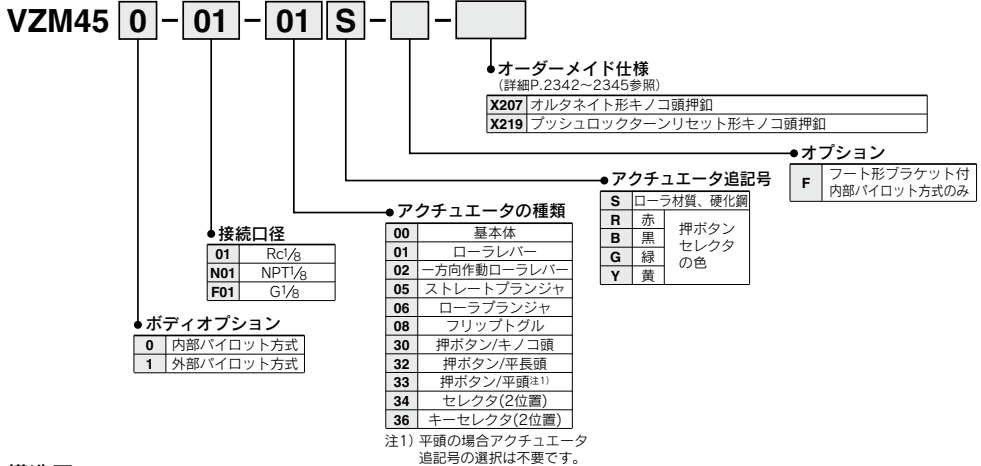
VHK

VH

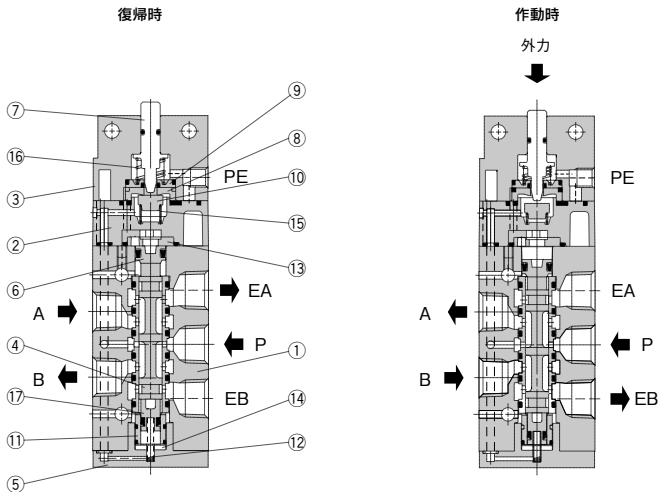
VHS□

VHS

型式表示方法



構造図



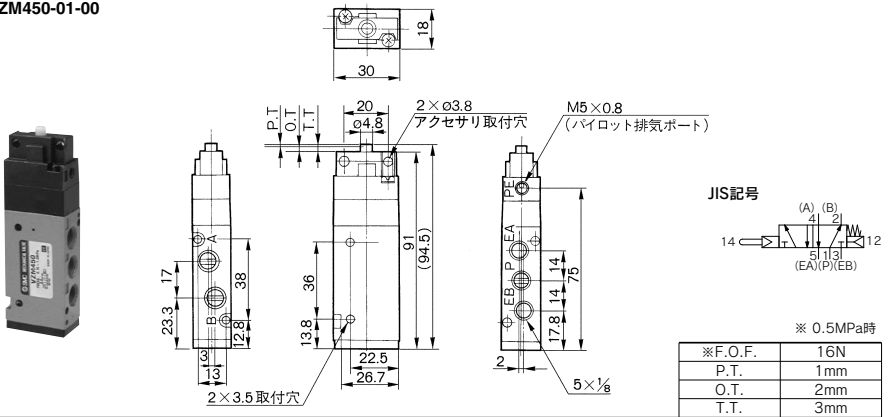
構成部品

番号	部品名称	材質	備考
1	ボディ	ADC	プラチナシルバ
2	パイロットボディ	PBT	外部パイロット方式のみZDC
3	ヘッドカバー	ZDC	黒色亜鉛クロメート処理
4	スプールスリーブ	ステンレス鋼	
5	エンドカバー	POM	
6	ピストンA	POM	
7	押棒	POM	
8	バルブシート(A)	POM	
9	バルブシート(B)	POM	

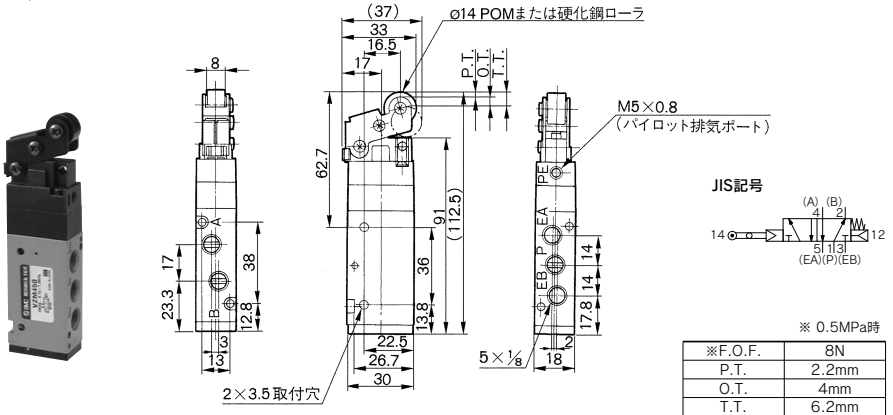
番号	部品名称	材質	備考
10	弁	NBR	
11	ピストンカイドB	アルミニウム合金	
12	復帰スプリング	ステンレス鋼	
13	クッション	エラストラン	
14	クッション	エラストラン	
15	バルブスプリング	ステンレス鋼	
16	復帰スプリング	ステンレス鋼	
17	ピストンB	POM	

VZM400シリーズ

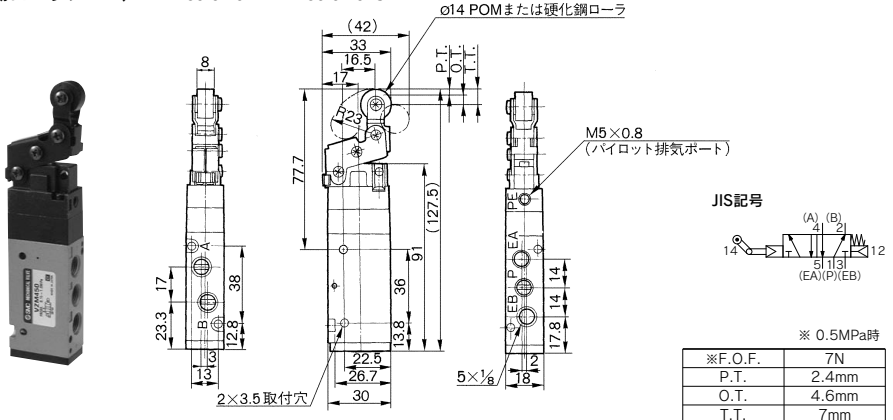
基本形／VZM450-01-00



ローラレバー／VZM450-01-01・VZM450-01-01S



一方作動ローラレバー／VZM450-01-02・VZM450-01-02S



VM

VMG

VR

VR51

VHK

VH

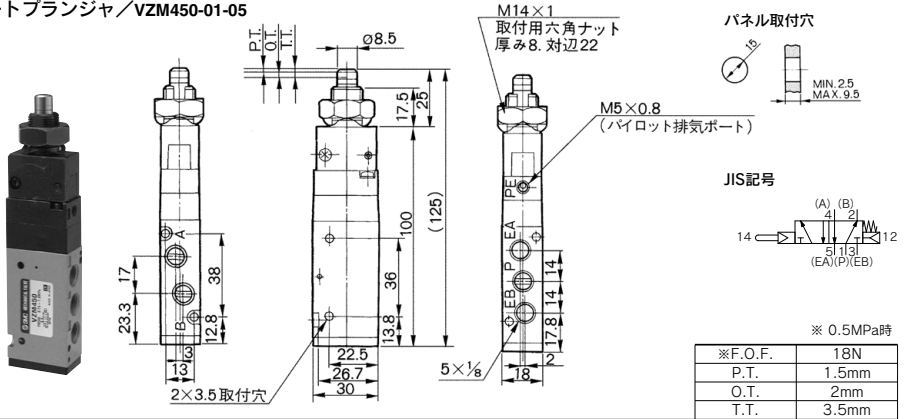
VHS

VHS

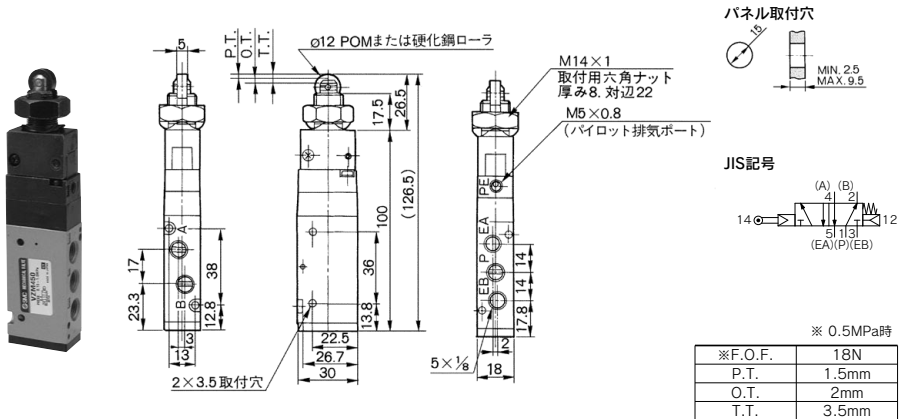
VZM400 Series

VZM400シリーズ

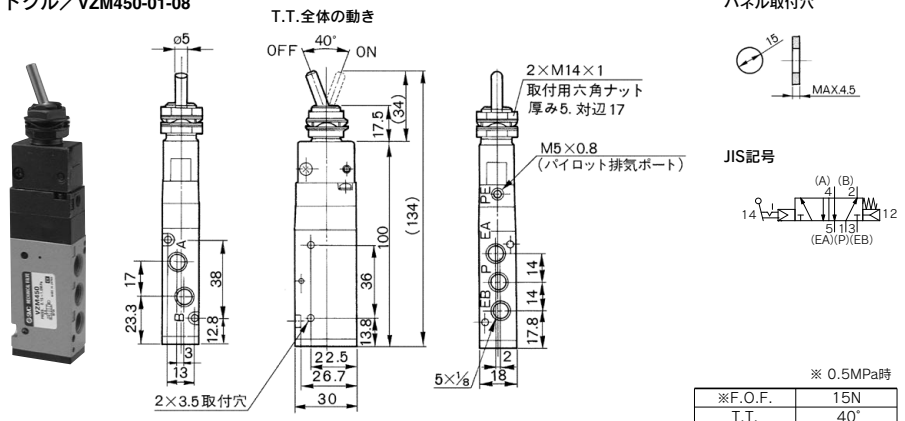
ストレートプランジャ/VZM450-01-05



ロープランジャ/VZM450-01-06・VZM450-01-06S

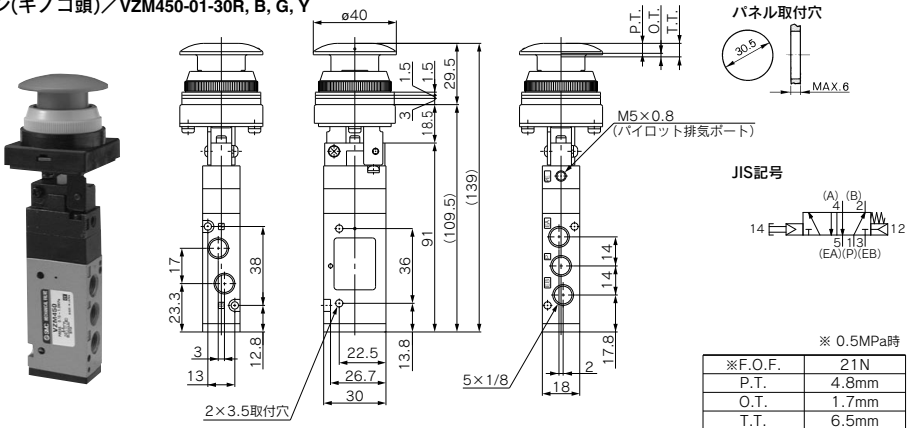


フリットグル/VZM450-01-08

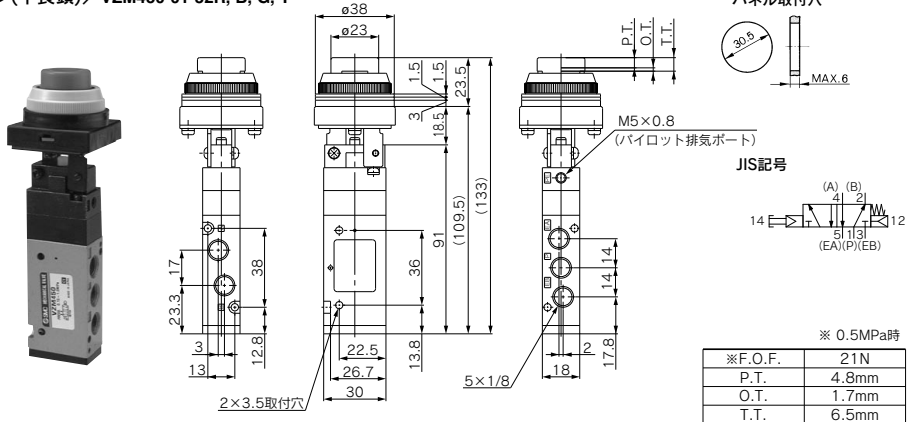


VZM400シリーズ

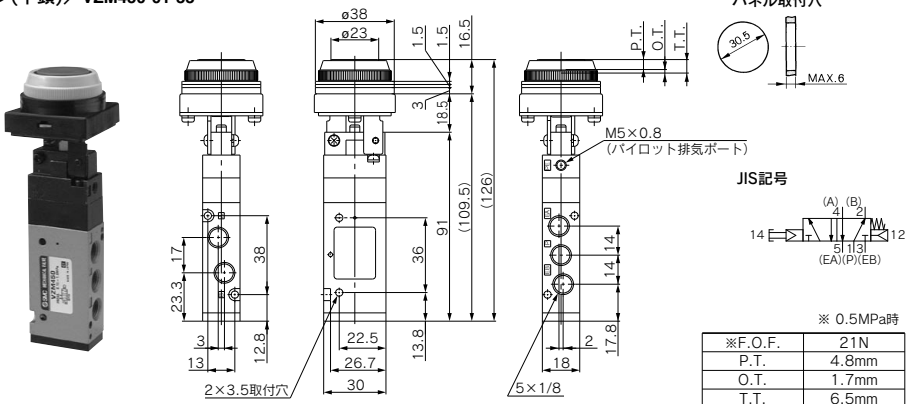
押ボタン(キノコ頭)／VZM450-01-30R, B, G, Y



押ボタン(平長頭)／VZM450-01-32R, B, G, Y



押ボタン(平頭)／VZM450-01-33



VM

VMG

VR

VR51

VHK

VH

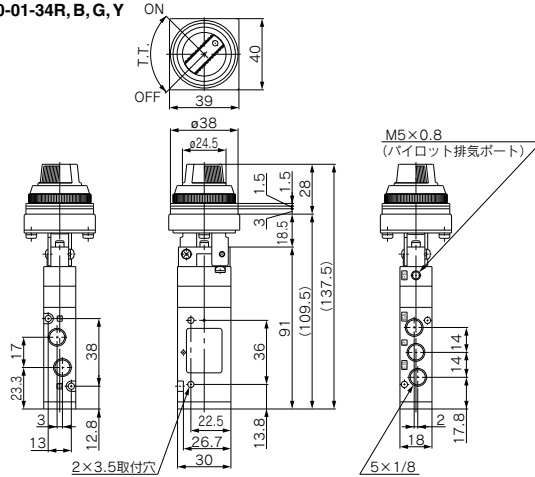
VHS

VHS

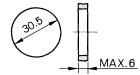
VZM400 Series

VZM400シリーズ

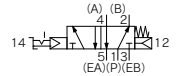
セレクトタ(2位置)／VZM450-01-34R, B, G, Y



パネル取付穴



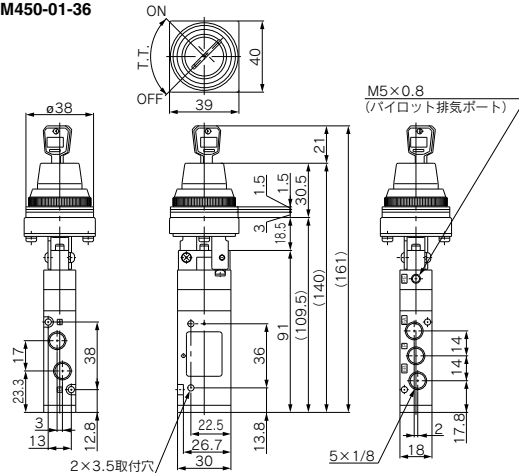
JIS記号



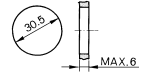
※ 0.5MPa時

※F.O.F.	23N
T.T.	90°

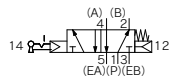
キーセレクトタ(2位置)／VZM450-01-36



パネル取付穴



JIS記号

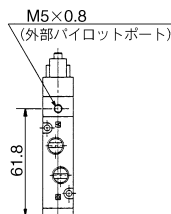


※ 0.5MPa時

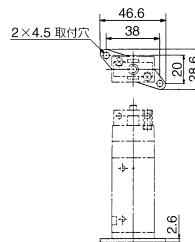
※F.O.F.	26N
T.T.	90°

キーはONおよびOFFの位置で引き抜けます。

外部パイロット方式の場合
VZM451タイプ



フート形ブラケット付の場合
VZM450-01-□□-F



5ポートメカニカルバルブ／弾性体シール

VZM500 Series

RoHS

小形でしかも大容量

高頻度、長寿命/300c.p.m以下

すべてのEXHポートに配管が可能
排気による周囲の汚れや音が問題となる場合でも十分な対策をとることが可能です。

パイロット方式の選択が可能
(内部パイロット形、外部パイロット形)

フート形ブラケット付、マニ
ホールド取付形

仕様

使用流体	空気および不活性ガス			
使用圧力	注1)0.15~0.7MPa			
周囲温度および使用空気温度	-5~60℃(ただし凍結なきこと)			
流量特性	C[dm ³ /(s·bar)]	b	Cv	
	1 (P)→2 (B)/4 (A)	2.2	0.36	0.58
	2 (B)/4 (A)→4 (R2)/5 (R1)	2.4	0.34	0.63
使用頻度(機械操作方式)	300c.p.m以下			
給油	不要/給油の場合はタービン油1種(ISO VG32)			
接続口径	主弁部1/8			
	パイロット部(EXH) M5×0.8			
オプション	注2)フート形ブラケット			

※ マニホールド取付形の製作も可能ですので当社にご確認ください。

注1) 外部パイロット方式の場合には、主弁部は0~0.7MPa、パイロット圧力は0.15~0.7MPa

注2) フート形ブラケット付は専用ボディとなるため、ブラケットを後付けすることはできません。



PAT. PEND.

型式

	アクチュエータ	型式	アクチュエータ 部品番号	適用	質量 (g)
機械 操作	基本形	VZM550-01-00	-	-	110
	ローラレバー	VZM550-01-01	VM-01C	POMローラ	140
		VZM550-01-01S	VM-01CS	硬化鋼ローラ	150
	一方方向作動 ローラレバー	VZM550-01-02	VM-02C	POMローラ	150
		VZM550-01-02S	VM-02CS	硬化鋼ローラ	160
	ストレートブランジャ	VZM550-01-05	VM-05C	-	180
	ローラブランジャ	VZM550-01-06	VM-06C	POMローラ	180
		VZM550-01-06S	VM-06CS	硬化鋼ローラ	180
	フリップトグル	VZM550-01-08	VM-08C	-	170
	手動 操作	押ボタン(キノコ頭)	VZM550-01-30R	VM-30CR	赤
VZM550-01-30B			VM-30CB	黒	
VZM550-01-30G			VM-30CG	緑	
VZM550-01-30Y			VM-30CY	黄	
押ボタン(平長頭)		VZM550-01-32R	VM-32CR	赤	172
		VZM550-01-32B	VM-32CB	黒	
		VZM550-01-32G	VM-32CG	緑	
		VZM550-01-32Y	VM-32CY	黄	
押ボタン(平頭)		VZM550-01-33	VM-33C	赤・黒・緑セットで付属	177
		VZM550-01-34R	VM-34CR	赤	
セレクトタ(2位置)		VZM550-01-34B	VM-34CB	黒	178
		VZM550-01-34G	VM-34CG	緑	
		VZM550-01-34Y	VM-34CY	黄	
キーセレクトタ(2位置)		VZM550-01-36	VM-36C	-	197
	VZM550-01-37	-	黒	170	

注1) アクチュエータは交換組替えが可能です。(プッシュプルを除く)

注2) キノコ頭、平長頭、平頭ボタンおよび締付リング単体の交換につきましては、P.2347、2348をご確認ください。その他の部品交換はできません。

注3) セレクトタ(2位置)のツマミ部分のみの取外しや交換組替えはできません。

VM

VMG

VR

VR51

VHK

VH

VHS□

VHS

型式表示方法

VZM55 0 - 01 - 01 S - [] - []

●オーダーメイド仕様
(詳細P.2342~2345参照)

X207	オルタネイト形キノコ頭押釦
X219	プッシュロックターンリセット形キノコ頭押釦

●オプション

F	フート形ブラケット付
---	------------

●アクチュエータ追記号

S	ローラ材質、硬化鋼
R	赤
B	黒
G	緑
Y	黄

●アクチュエータの種類

00	基本体
01	ローラレバー
02	一方方向作動ローラレバー
05	ストレートプランジャ
06	ローラプランジャ
08	フリットグル
30	押ボタン/キノコ頭
32	押ボタン/平長頭
33	押ボタン/平頭 ^{注1)}
34	セレクタ(2位置)
36	キーセレクタ(2位置)
37	プッシュプル

●接続口径

01	Rc1/8
N01	NPT1/8
F01	GI1/8

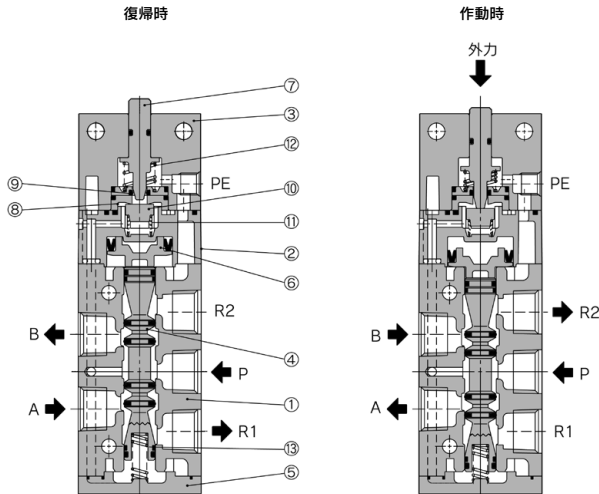
●ボディオプション

0	標準
1*	外部パイロット方式

※ VZM550-01-37を除く

注1) 平頭の場合アクチュエータ追記号の選択は不要です。

構造図



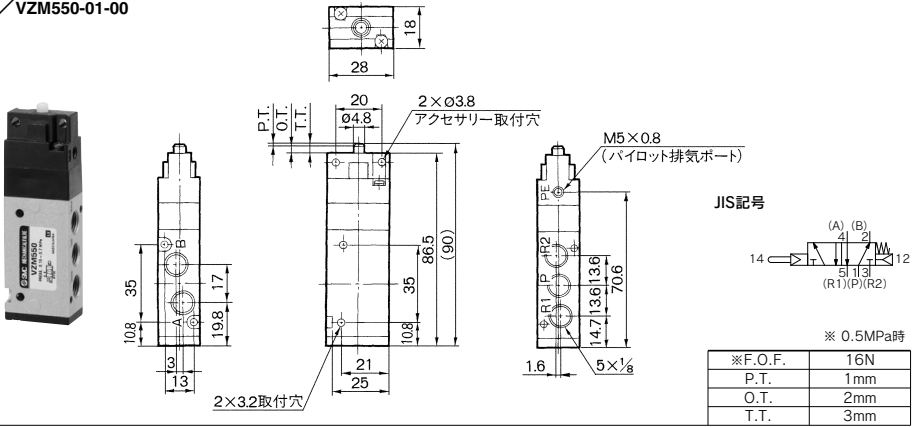
構成部品

番号	部品名称	材質	備考
1	ボディ	ADC	プラチナシルバ
2	パイロットボディ	PBT	外部パイロットのみZDC
3	ヘッドカバー	ZDC	黒色亜鉛クロメート処理
4	スプール弁Ass'y		
5	エンドカバー	ZDC	ツヤ消黒焼付
6	ピストン	POM	
7	押棒	POM	

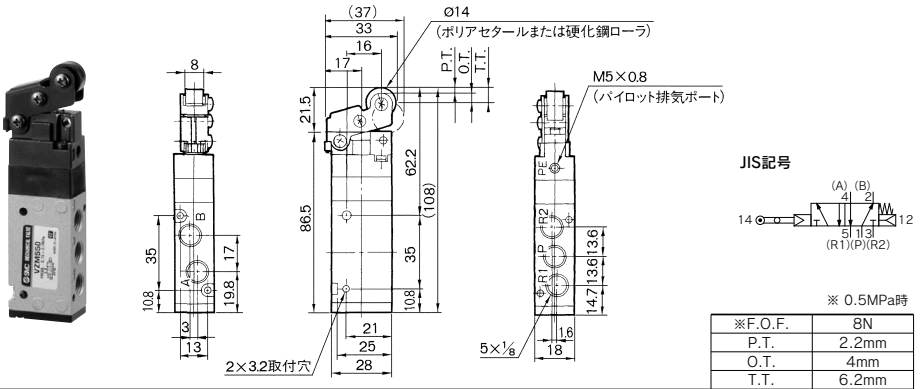
番号	部品名称	材質	備考
8	バルブシート(A)	POM	
9	バルブシート(B)	POM	
10	弁アセンブリ	NBR	
11	バルブスプリング	ステンレス鋼	
12	復帰スプリング	ステンレス鋼	
13	スプールのスプリング	ステンレス鋼	

VZM500シリーズ

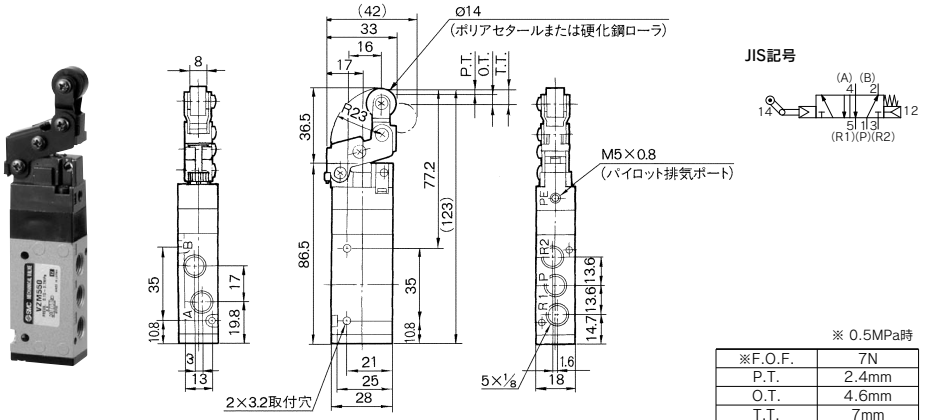
基本形/VZM550-01-00



ローラレバー/VZM550-01-01・VZM550-01-01S



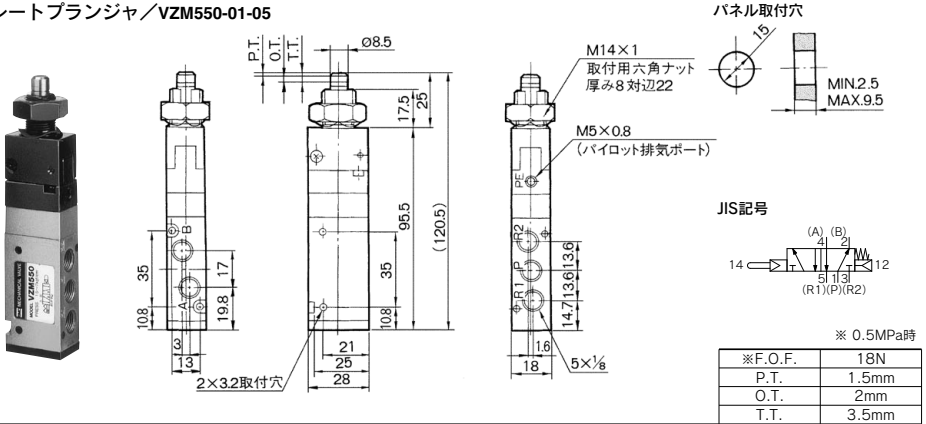
一方向作動ローラレバー/VZM550-01-02・VZM550-01-02S



VZM500 Series

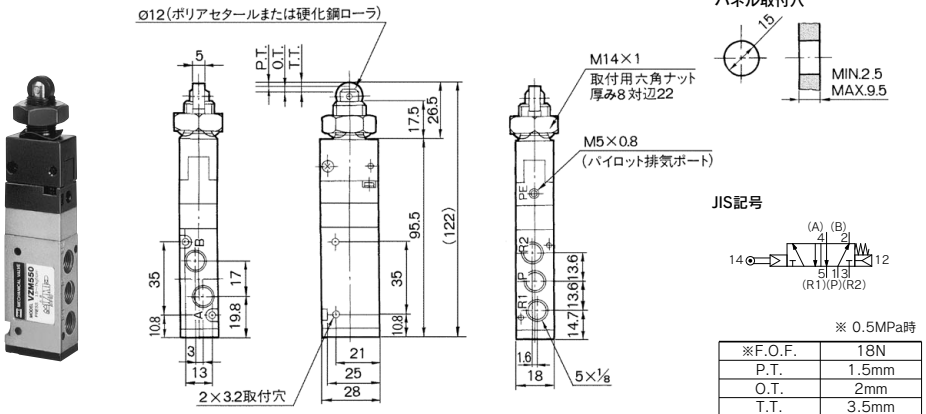
VZM500シリーズ

ストレートプランジャ/VZM550-01-05

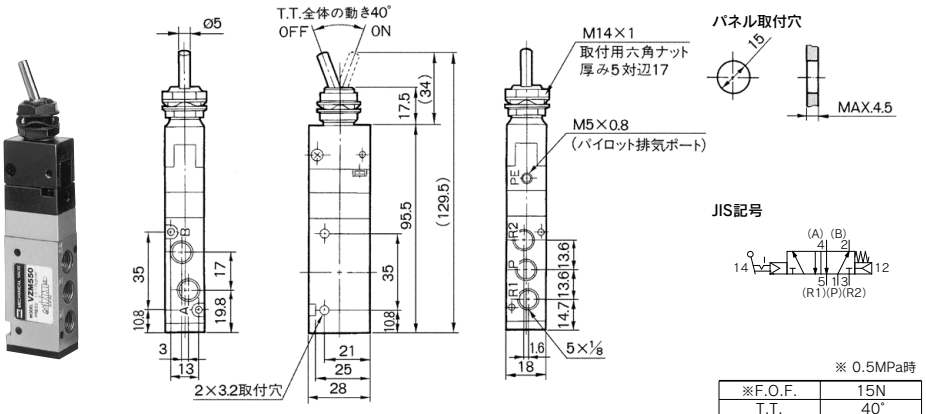


ローラプランジャ/VZM550-01-06・VZM550-01-06S

φ12(ボリアセタルまたは硬化鋼ローラ)

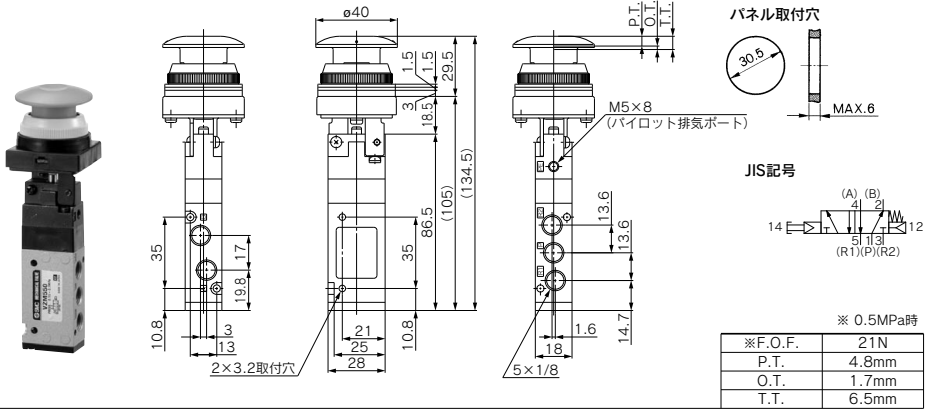


フリットグル/VZM550-01-08

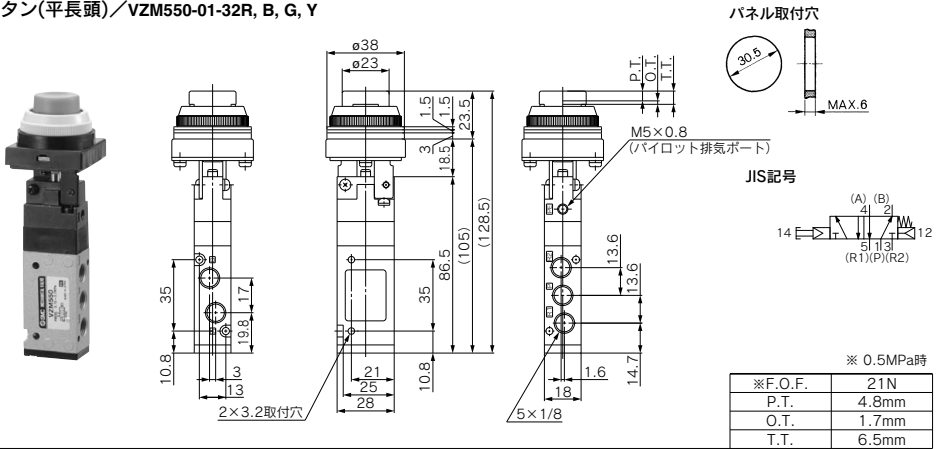


VZM500シリーズ

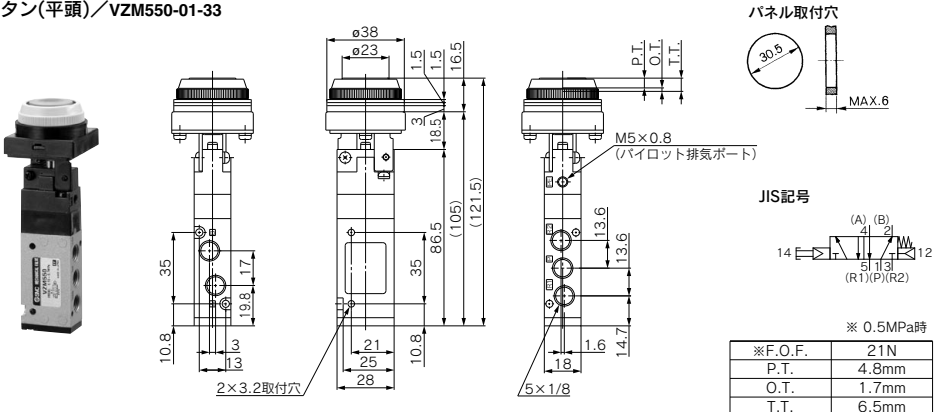
押ボタン(キノコ頭)／VZM550-01-30R, B, G, Y



押ボタン(平長頭)／VZM550-01-32R, B, G, Y



押ボタン(平頭)／VZM550-01-33



VM

VMG

VR

VR51

VHK

VH

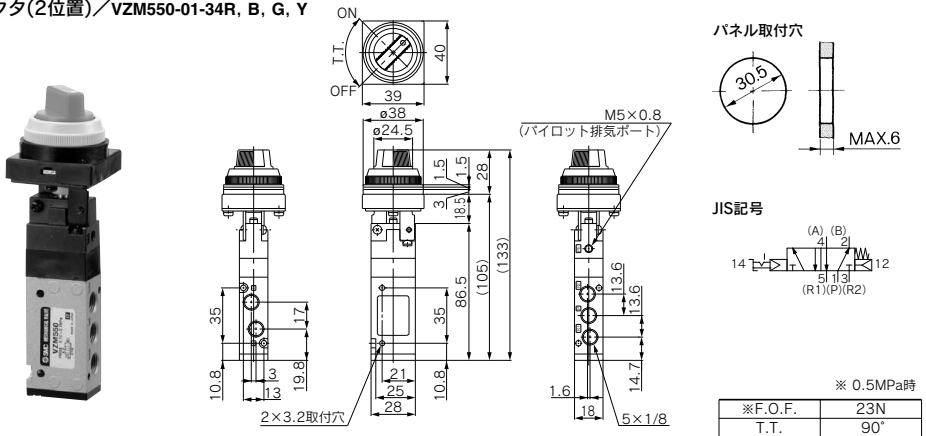
VHS□

VHS

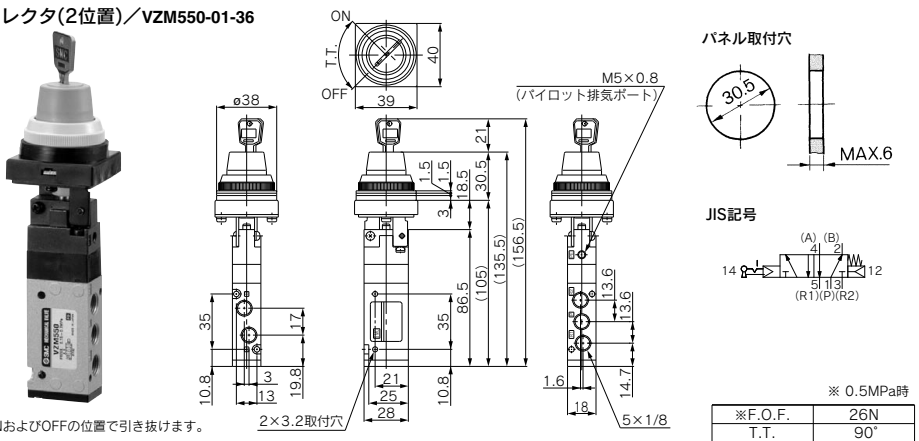
VZM500 Series

VZM500シリーズ

セレクトタ(2位置) / VZM550-01-34R, B, G, Y

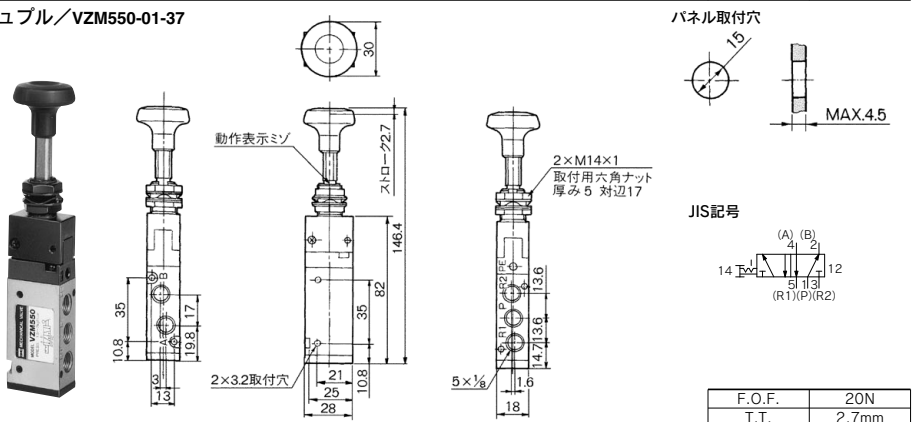


キーセレクトタ(2位置) / VZM550-01-36

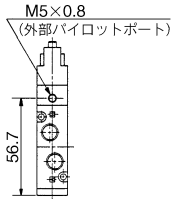


キーはONおよびOFFの位置で引き抜けます。

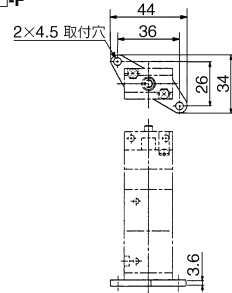
プッシュプル / VZM550-01-37



外部パイロット方式の場合
VZM551タイプ



フート形ブラケット付の場合
VZM55□-01-□□-F



VM
VMG
VR
VR51
VHK
VH
VHS□
VHS

5ポートメカニカルバルブ／弾性体シール

VFM300 Series

RoHS

小形でしかも大容量

高頻度、長寿命/300c.p.m以下

すべてのEXHポートに配管が可能
排気による周囲の汚れや音が問題となる場合でも十分な対策をとることが可能です。

パイロット方式の選択が可能
(内部パイロット形、外部パイロット形)

仕様

使用流体	空気および不活性ガス			
使用圧力	注1)0.15~0.9MPa			
周囲温度および使用空気温度	-5~60℃(ただし凍結なきこと)			
流量特性	C[dm ³ /(s·bar)]	b	Cv	
	1(P)→2(C2)/4(C1)	4.0	0.36	1.0
	2(C2)/4(C1)→3(E2)/5(E1)	3.1	0.32	0.75
使用頻度(機械操作方式)	300c.p.m以下			
給油	不要/給油の場合はタービン油1種(ISOVG32)			
接続口径	主弁部1P, 4A, 2Bポート1/4, 5EA, 3EBポート1/8			
	パイロット部(EXH)・M5×0.8			
オプション	注2)フート形ブラケット			

注1) 外部パイロット方式の場合には主弁部は0~0.9MPa

パイロット圧力は0.15~0.9MPa

注2) フート形ブラケット付は専用ボディとなるため、ブラケットを後付けすることはできません。

型式



	アクチュエータ	型式	アクチュエータ 部品番号	適用	質量 (g)
機械操作	基本形	VFM350-02-00	-	-	190
	ローラレバー	VFM350-02-01	VM-01C	POMローラ	270
		VFM350-02-01S	VM-01CS	硬化銅ローラ	280
	一方方向作動	VFM350-02-02	VM-02C	POMローラ	280
	ローラレバー	VFM350-02-02S	VM-02CS	硬化銅ローラ	290
	ストレートプランジャ	VFM350-02-05	VM-05D	-	380
手動操作	ローラプランジャ	VFM350-02-06	VM-06D	POMローラ	370
		VFM350-02-06S	VM-06DS	硬化銅ローラ	380
	フリットゲル	VFM350-02-08	VM-08D	-	360
	押ボタン(キノコ頭)	VFM350-02-30R	VM-30CR	赤	309
		VFM350-02-30B	VM-30CB	黒	
		VFM350-02-30G	VM-30CG	緑	
		VFM350-02-30Y	VM-30CY	黄	
	押ボタン(平長頭)	VFM350-02-32R	VM-32CR	赤	302
		VFM350-02-32B	VM-32CB	黒	
		VFM350-02-32G	VM-32CG	緑	
	押ボタン(平頭)	VFM350-02-32Y	VM-32CY	黄	307
		VFM350-02-33	VM-33C	赤・黒・緑・黄セットで付属	
セレクタ(2位置)	VFM350-02-34R	VM-34CR	赤	308	
	VFM350-02-34B	VM-34CB	黒		
	VFM350-02-34G	VM-34CG	緑		
	VFM350-02-34Y	VM-34CY	黄		
キーセレクタ(2位置)	VFM350-02-36	VM-36C	-	327	

注1) アクチュエータは交換組替えが可能です。

注2) キノコ頭、平長頭、平頭ボタンおよび締付リング単体の交換につきましては、P.2347, 2348をご確認ください。その他の部品交換はできません。

注3) セレクタ鉤(2位置)のツマミ部分のみの取外しや交換組替えはできません。

型式表示方法

VFM35 0 - 02 - 01 S - [] - []

●オーダーメイド仕様
(詳細P.2342~2345参照)

X207	オルタネイト形キノコ頭押鈕
X219	プッシュロックターンリセット形キノコ頭押鈕

●オプション

F	フート形ブラケット付 内部パイロット方式のみ
---	---------------------------

●アクチュエータ追記号

S	ローラ材質、硬化鋼
R	赤
B	黒
G	緑
Y	黄

●アクチュエータの種類

00	基本体
01	ローラレバー
02	一方向作動ローラレバー
05	ストレートプランジヤ
06	ローラプランジヤ
08	フリップトグル
30	押ボタン/キノコ頭
32	押ボタン/平長頭 ^{注1)}
33	押ボタン/平頭
34	セレクタ(2位置)
36	キーセレクタ(2位置)

注1) 平頭の場合アクチュエータ追記号の選択は不要です。

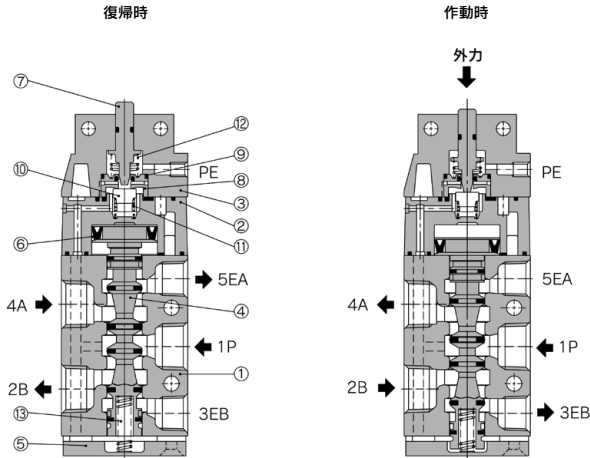
●接続口径

02	Rc1/4
N02	NPT1/4
F02	G1/4

●ボディオプション

0	内部パイロット方式
1	外部パイロット方式

構造図



構成部品

番号	部品名称	材質	備考
1	ボディ	ADC	ブラチナシルバ
2	パイロットボディ	PBT	外部パイロット方式のみZDC
3	ヘッドカバー	ZDC	黒色亜鉛クロメート処理
4	スプール弁Ass'y		
5	エンドカバー	ADC	ツヤ消黒焼付
6	ピストン	POM	
7	押棒	POM	

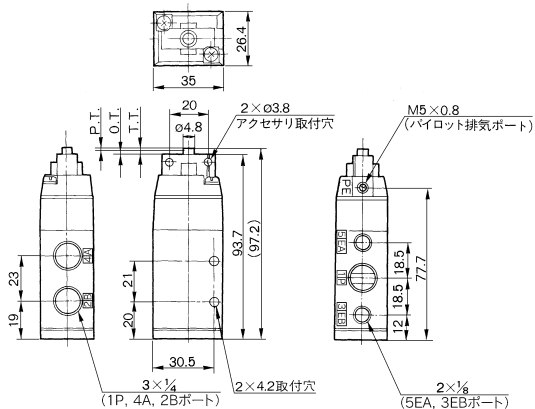
番号	部品名称	材質	備考
8	バルブシート(A)	POM	
9	バルブシート(B)	POM	
10	弁	NBR	
11	バルブスプリング	ステンレス鋼	
12	復帰スプリング	ステンレス鋼	
13	スプールのスプリング	ステンレス鋼	

- VM
- VMG
- VR
- VR51
- VHK
- VH
- VHS□
- VHS

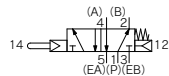
VFM300 Series

VFM300シリーズ

基本形/VFM350-02-00



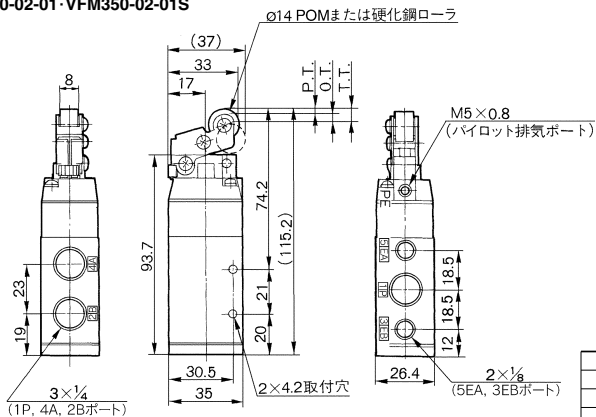
JIS記号



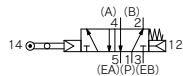
※ 0.5MPa時

※F.O.F.	16N
P.T.	1mm
O.T.	2mm
T.T.	3mm

ローラレバー/VFM350-02-01・VFM350-02-01S



JIS記号

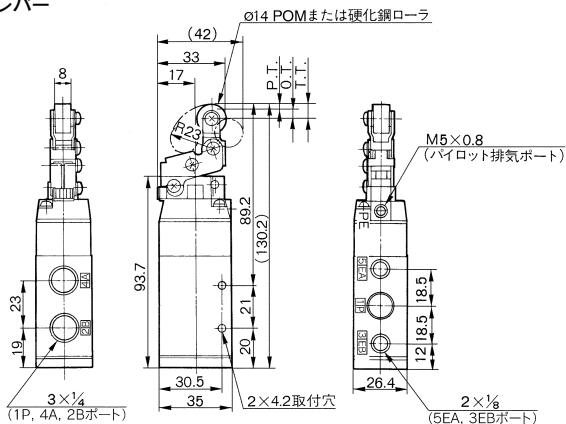


※ 0.5MPa時

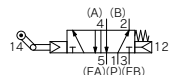
※F.O.F.	8N
P.T.	2.2mm
O.T.	4mm
T.T.	6.2mm

一方作用ローラレバー

VFM350-02-02
VFM350-02-02S



JIS記号

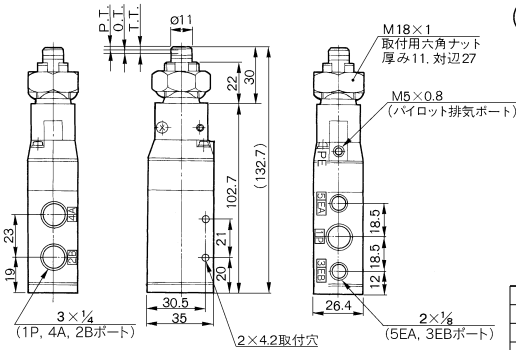


※ 0.5MPa時

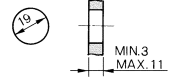
※F.O.F.	7N
P.T.	2.4mm
O.T.	4.6mm
T.T.	7mm

VFM300シリーズ

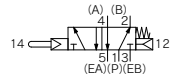
ストレートプランジャ／VFM350-02-05



パネル取付穴



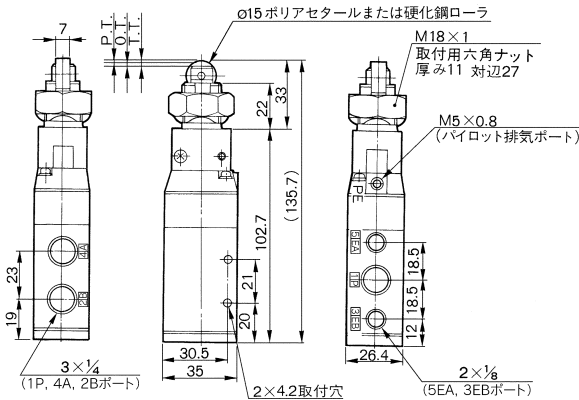
JIS記号



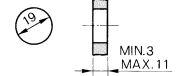
※ 0.5MPa時

※F.O.F.	20N
P.T.	1.5mm
O.T.	2mm
T.T.	3.5mm

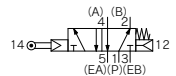
ローラプランジャ／VFM350-02-06・VFM350-02-06S



パネル取付穴



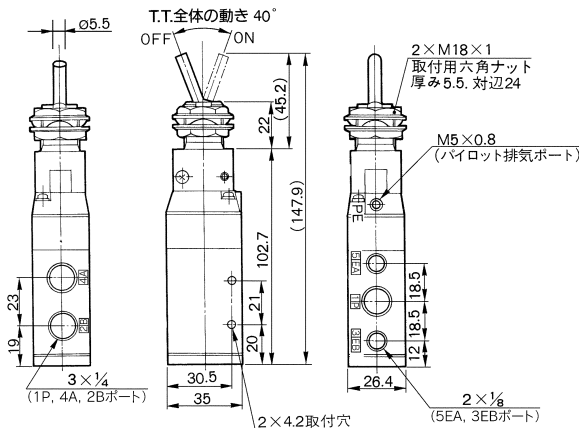
JIS記号



※ 0.5MPa時

※F.O.F.	20N
P.T.	1.5mm
O.T.	2mm
T.T.	3.5mm

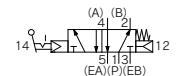
フリットグル
VFM350-02-08



パネル取付穴



JIS記号



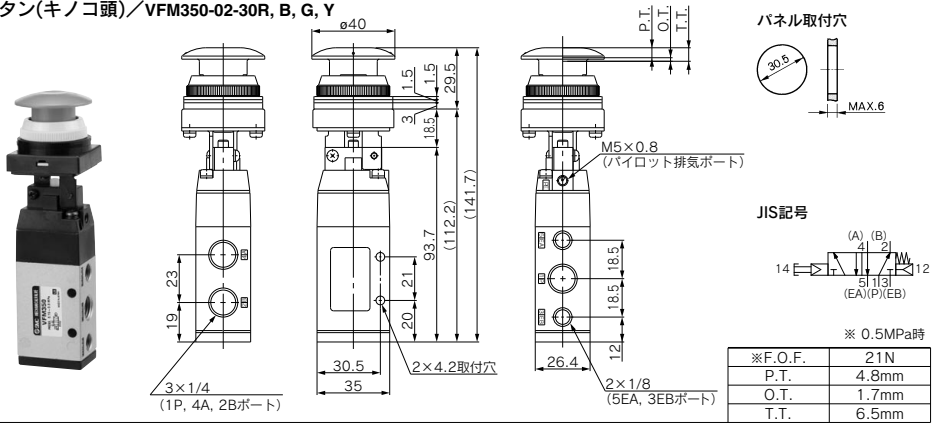
※ 0.5MPa時

※F.O.F.	15N
T.T.	40°

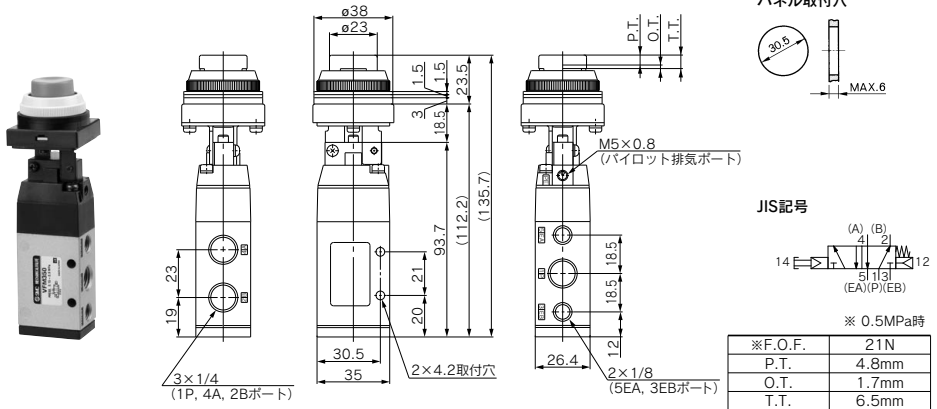
VFM300 Series

VFM300シリーズ

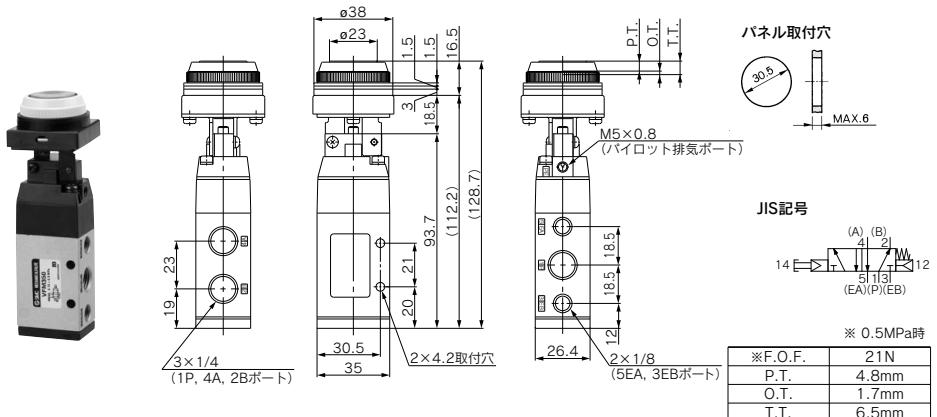
押ボタン(キノコ頭) / VFM350-02-30R, B, G, Y



押ボタン(平長頭) / VFM350-02-32R, B, G, Y

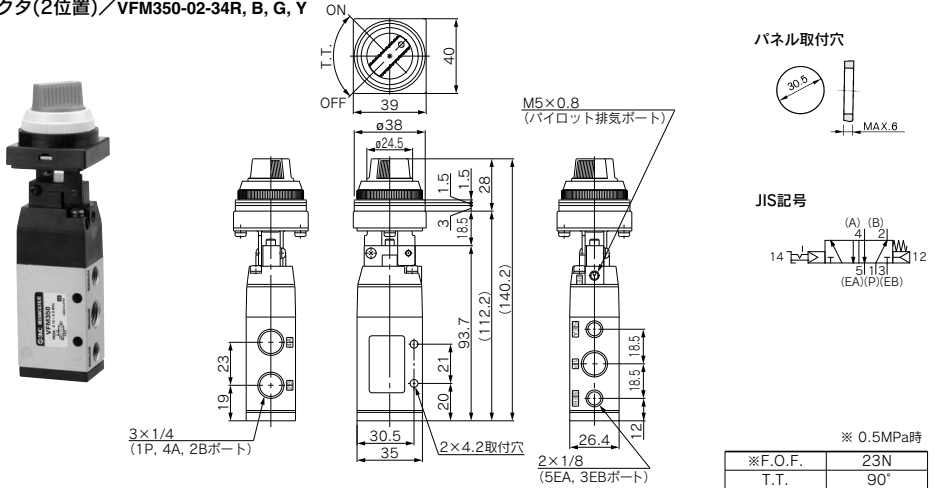


押ボタン(平頭) / VFM350-02-33

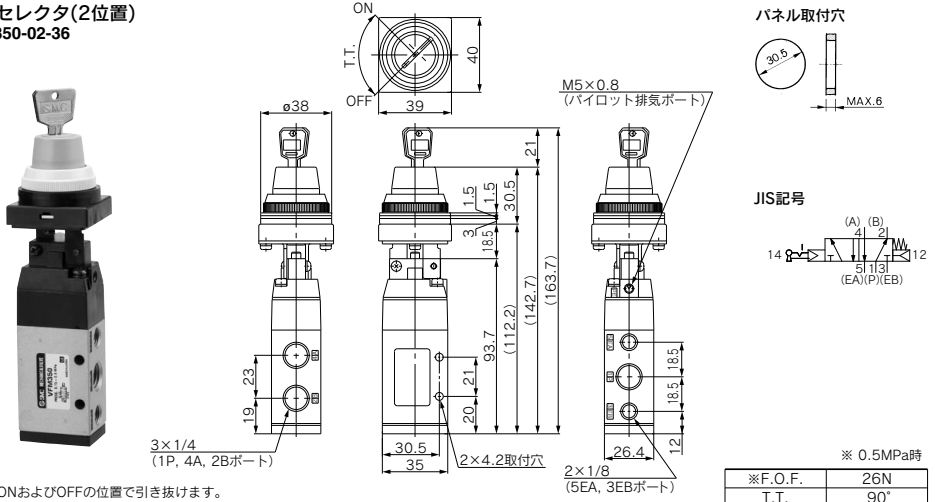


VFM300シリーズ

セレクトタ(2位置)／VFM350-02-34R, B, G, Y

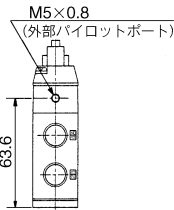


キーセレクトタ(2位置)
VFM350-02-36

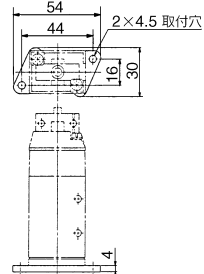


キーはONおよびOFFの位置で引き抜けます。

外部パイロット方式の場合
VFM351タイプ



フート形ブラケット付の場合
VFM350-02-□□-F



- VM
- VMG
- VR
- VR51
- VHK
- VH
- VHS□
- VHS

5ポートメカニカルバルブ／メタルシール

VFM200 Series

RoHS

小形でしかも大容量

高頻度、長寿命/300c.p.m以下

すべてのEXHポートに配管が可能
排気による周囲の汚れや音が問題となる場合でも十分な対策をとることが可能です。

パイロット方式の選択が可能
(内部パイロット形、外部パイロット形)

仕様

使用流体	空気および不活性ガス			
使用圧力	注1)0.1~1.0MPa			
周囲温度および使用空気温度	-5~60℃(ただし凍結なきこと)			
流量特性	C [dm ³ /(s·bar)]	b	Cv	
	1 (P)→2 (B)/4 (A)	4.0	0.2	0.9
	2 (B)/4 (A)→4 (EB)/5 (EA)	3.5	0.32	0.85
使用頻度(機械操作方式)	300c.p.m以下			
給油	不要/給油の場合はタービン油1種(SOVG32)			
接続口径	主弁部Rc 1/4			
	パイロット部(EXH)・M5×0.8			
オプション	注2)フート形ブラケット			

注1) 外部パイロット方式の場合には主弁部は0~1.0MPa
パイロット圧力は0.1~1.0MPa

注2) ブラケットを後付けすることはできません。

型式



	アクチュエータ	型式	アクチュエータ 部品品番	適用	質量 (g)
機械操作	基本形	VFM250-02-00	—	—	300
	ローラレバー	VFM250-02-01	VM-01C	POMローラ	310
		VFM250-02-01S	VM-01CS	硬化銅ローラ	320
	一方向作動	VFM250-02-02	VM-02C	POMローラ	320
	ローラレバー	VFM250-02-02S	VM-02CS	硬化銅ローラ	330
	ストレートプランジャ	VFM250-02-05	VM-05D	—	420
	ローラプランジャ	VFM250-02-06	VM-06D	POMローラ	410
	VFM250-02-06S	VM-06DS	硬化銅ローラ	420	
手動操作	フリットダグ	VFM250-02-08	VM-08D	—	400
	押ボタン(キノコ頭)	VFM250-02-30R	VM-30CR	赤	349
		VFM250-02-30B	VM-30CB	黒	
		VFM250-02-30G	VM-30CG	緑	
		VFM250-02-30Y	VM-30CY	黄	
	押ボタン(平長頭)	VFM250-02-32R	VM-32CR	赤	342
		VFM250-02-32B	VM-32CB	黒	
		VFM250-02-32G	VM-32CG	緑	
		VFM250-02-32Y	VM-32CY	黄	
	押ボタン(平頭)	VFM250-02-33	VM-33C	赤・黒・緑・黄セットで付属	347
		VFM250-02-34R	VM-34CR	赤	348
	セレクトタ(2位置)	VFM250-02-34B	VM-34CB	黒	
		VFM250-02-34G	VM-34CG	緑	
VFM250-02-34Y		VM-34CY	黄		
キーセレクトタ(2位置)	VFM250-02-36	VM-36C	—	367	

注1) アクチュエータは交換組替えが可能です。

注2) キノコ頭、平長頭、平頭ボタンおよび締付リング単体の交換につきましては、P.2347, 2348をご確認ください。その他の部品交換はできません。

注3) セレクトタ(2位置)のツマミ部分のみの取外しや交換組替えはできません。

型式表示方法

VFM25 0 - 02 - 01 S - [] - []

●オーダーメイド仕様
(詳細P.2342~2345参照)

X207	オルタネイト形キ/コ頭押鉤
X219	プッシュロックターンリセット形キ/コ頭押鉤

●接続口径
02 Rcl/4

●ボディオプション
0 内部パイロット方式
1 外部パイロット方式

●アクチュエータの種類

00	基本体
01	ローラレバー
02	一方向作動ローラレバー
05	ストレートプランジャ
06	ローラプランジャ
08	フリップグル
30	押ボタン/キ/コ頭
32	押ボタン/平長頭
33	押ボタン/平頭(※1)
34	セレクトラ(2位置)
36	キーセレクトラ(2位置)

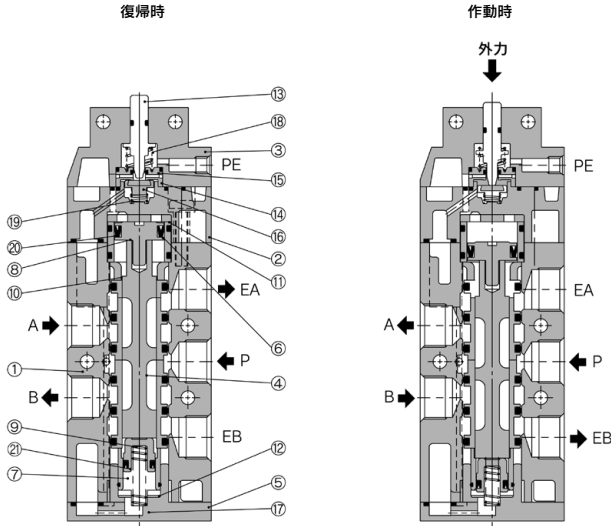
●アクチュエータ追記号

S	ローラ材質、硬化鋼
R	赤
B	黒
G	緑
Y	黄

●オプション
F ブラケット付
内部パイロット方式のみ

注1) 平頭の場合アクチュエータ追記号の選択は不要です。

構造図



構成部品

番号	部品名称	材質	備考
1	ボディ	ADC	プラチナシール
2	パイロットボディ	ZDC	プラチナシール
3	ヘッドカバー	ZDC	黒色亜鉛クロメート処理
4	スプールスリーブ	ステンレス鋼	
5	エンドカバー	POM	
6	ピストンガイド	黄銅	
7	エンドカバー用ピストンガイド	黄銅	
8	ピストン	POM	
9	エンドカバー用ピストン	POM	
10	ガイドプッシュ	POM	
11	クッション	ウレタンゴム	

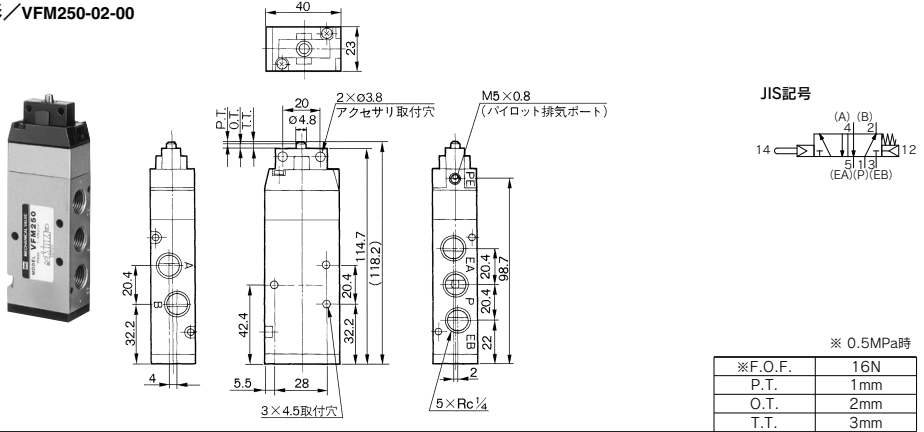
番号	部品名称	材質	備考
12	エンドカバー用クッション	ウレタンゴム	
13	押棒	ステンレス鋼	
14	バルブシート(A)	POM	
15	バルブシート(B)	POM	
16	弁	NBR	
17	復帰スプリング	ステンレス鋼	
18	復帰スプリング	ステンレス鋼	
19	バルブスプリング	ステンレス鋼	
20	ミニYパッキン	NBR	
21	ミニYパッキン	NBR	

- VM
- VMG
- VR
- VR51
- VHK
- VH
- VHS□
- VHS

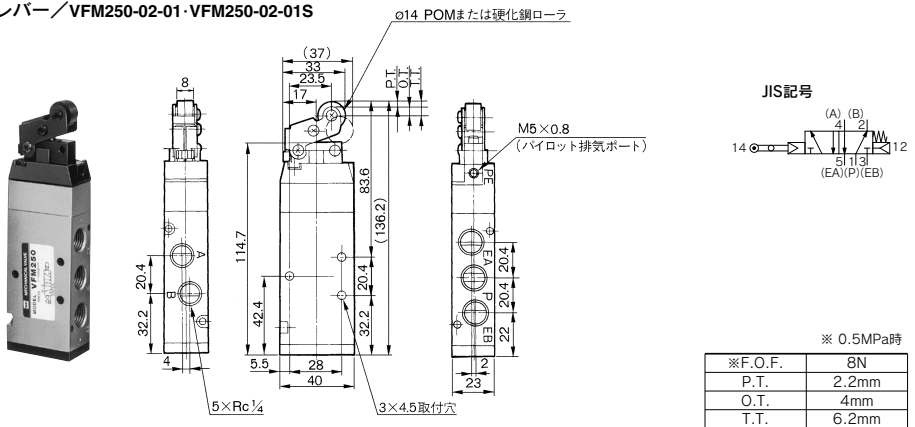
VFM200 Series

VFM200シリーズ

基本形/VFM250-02-00

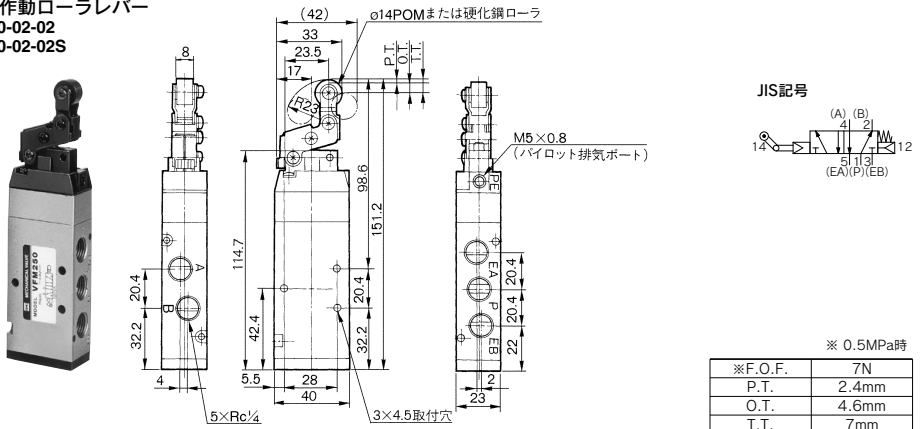


ローラレバー/VFM250-02-01・VFM250-02-01S



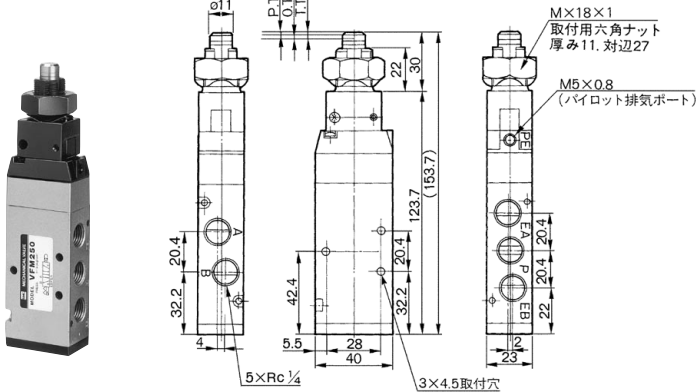
一方作動ローラレバー

VFM250-02-02 VFM250-02-02S

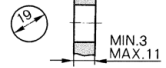


VFM200シリーズ

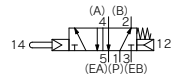
ストレートプランジャ/VFM250-02-05



パネル取付穴



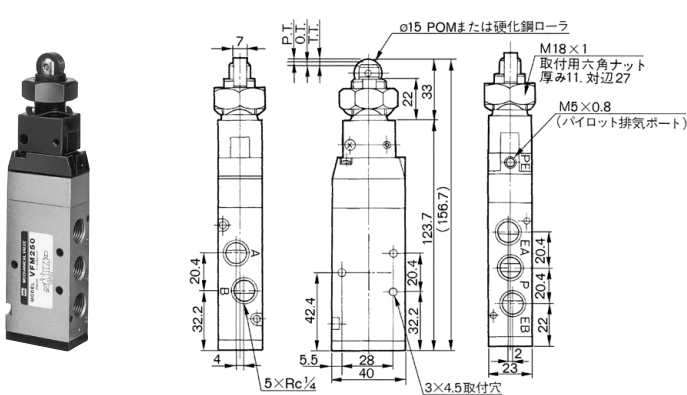
JIS記号



※ 0.5MPa時

※F.O.F.	20N
P.T.	1.5mm
O.T.	2mm
T.T.	3.5mm

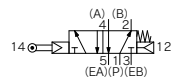
ローラプランジャ/VFM250-02-06・VFM250-02-06S



パネル取付穴



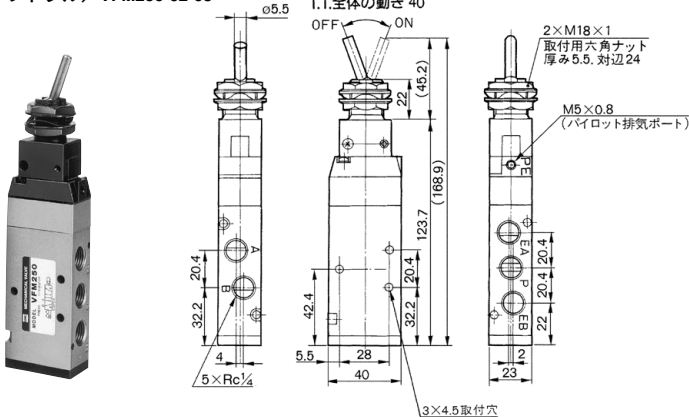
JIS記号



※ 0.5MPa時

※F.O.F.	20N
P.T.	1.5mm
O.T.	2mm
T.T.	3.5mm

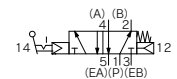
フリップトグル/VFM250-02-08



パネル取付穴



JIS記号



※ 0.5MPa時

※F.O.F.	15N
T.T.	40°

VM

VMG

VR

VR51

VHK

VH

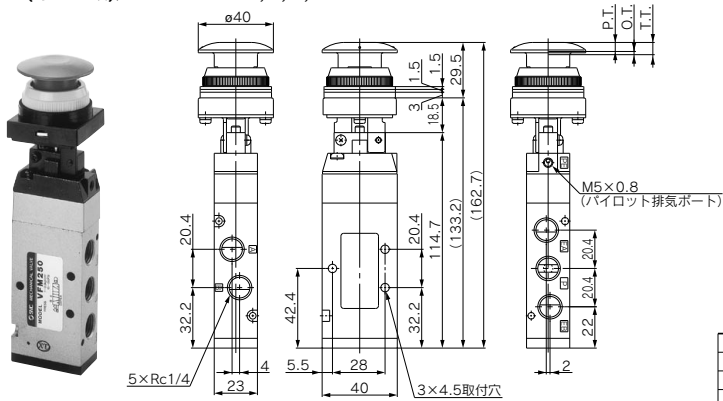
VHS□

VHS

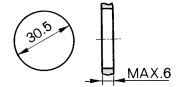
VFM200 Series

VFM200シリーズ

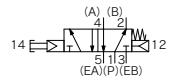
押ボタン(キノコ頭)/VFM250-02-30R, B, G, Y



パネル取付穴



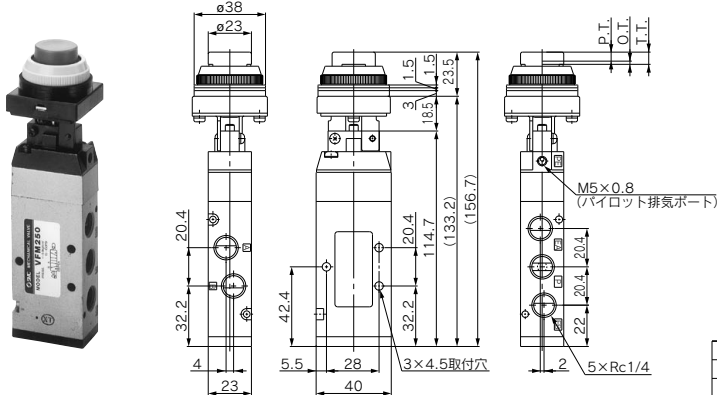
JIS記号



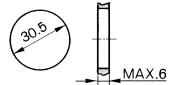
※ 0.5MPa時

※F.O.F.	21N
P.T.	4.8mm
O.T.	1.7mm
T.T.	6.5mm

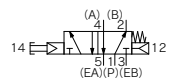
押ボタン(平長頭)/VFM250-02-32R, B, G, Y



パネル取付穴



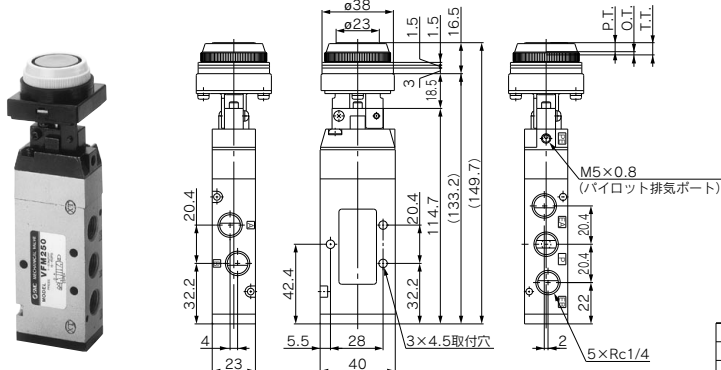
JIS記号



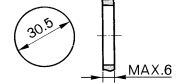
※ 0.5MPa時

※F.O.F.	21N
P.T.	4.8mm
O.T.	1.7mm
T.T.	6.5mm

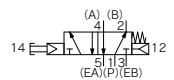
押ボタン(平頭)/VFM250-02-33



パネル取付穴



JIS記号

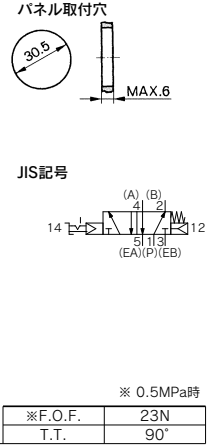
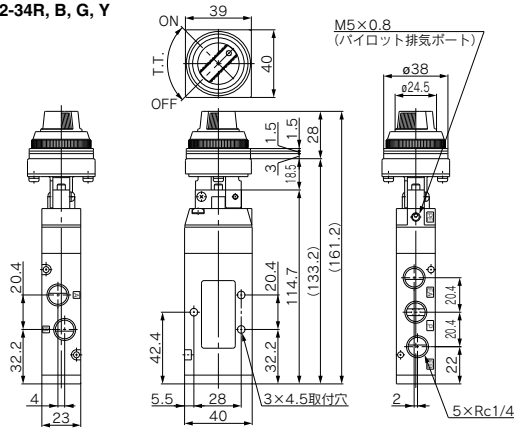


※ 0.5MPa時

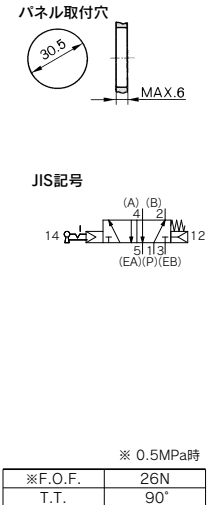
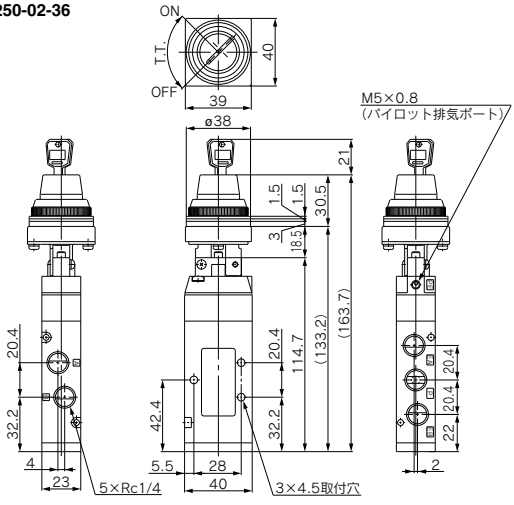
※F.O.F.	21N
P.T.	4.8mm
O.T.	1.7mm
T.T.	6.5mm

VFM200シリーズ

セレクトタ(2位置)／VFM250-02-34R, B, G, Y

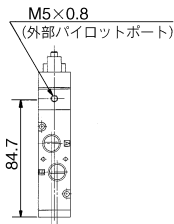


キーセレクトタ(2位置)／VFM250-02-36

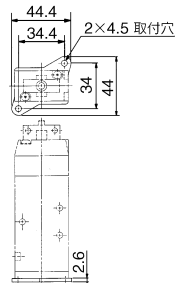


キーはONおよびOFFの位置で引き抜けます。

外部パイロット方式の場合
VFM251タイプ



フート形ブラケット付の場合
VFM250-02-□□-F



- VM
- VMG
- VR
- VR51
- VHK
- VH
- VHS□
- VHS

詳しい寸法・仕様および納期につきましては、当社にご確認ください。



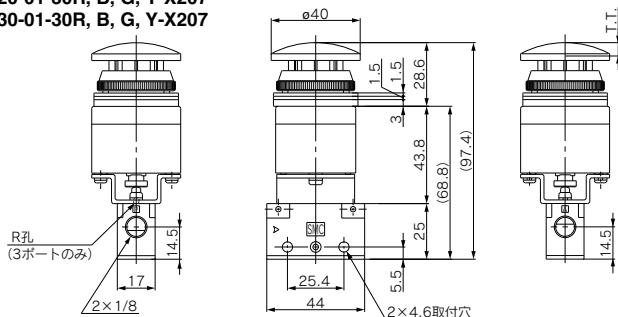
オルタネイト形キノコ頭押釦

X207

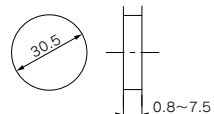
オルタネイト形：押しボタンを押すと、バルブが作動し、手を離してもその状態を自己保持します。再度ボタンを押すとボタンとバルブが元の状態に復帰します。

VM120-01-30R, B, G, Y-X207

VM130-01-30R, B, G, Y-X207

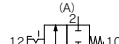


パネル取付穴

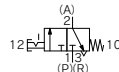


JIS記号

2ポート



3ポート

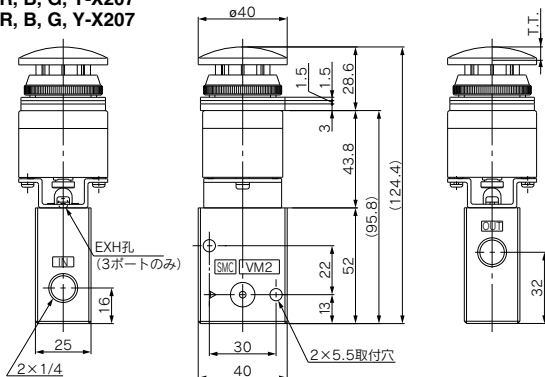


※ 0.5MPa時

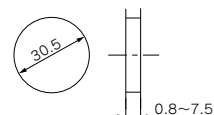
※F.O.F.	21N
T.T.	6.7mm

VM220-02-30R, B, G, Y-X207

VM230-02-30R, B, G, Y-X207

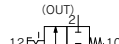


パネル取付穴

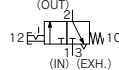


JIS記号

2ポート



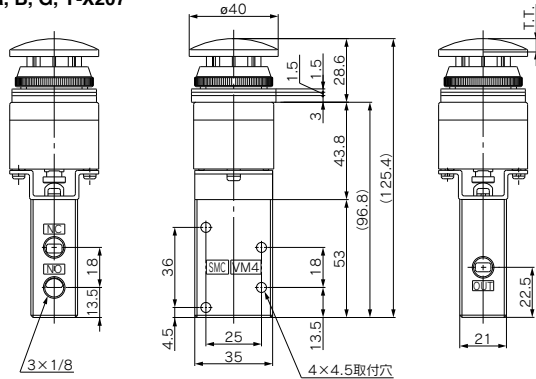
3ポート



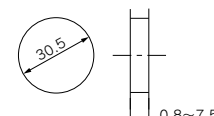
※ 0.5MPa時

※F.O.F.	52N
T.T.	6.7mm

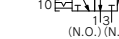
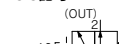
VM430-01-30R, B, G, Y-X207



パネル取付穴



JIS記号



※ 0.5MPa時

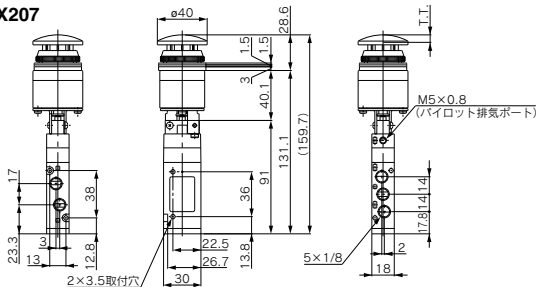
※F.O.F.	26N
T.T.	6.7mm



オルタネイト形キノコ頭押鉛

X207

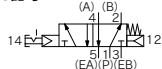
VZM450-01-30R, B, G, Y-X207



パネル取付穴



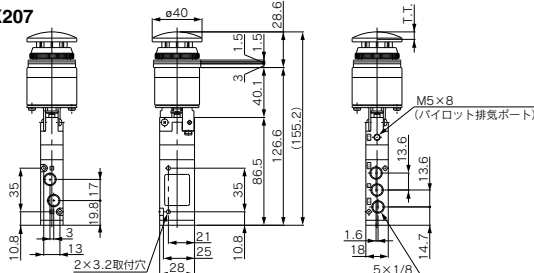
JIS記号



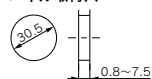
※ 0.5MPa時

※F.O.F.	16N
T.T.	6.7mm

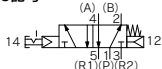
VZM550-01-30R, B, G, Y-X207



パネル取付穴



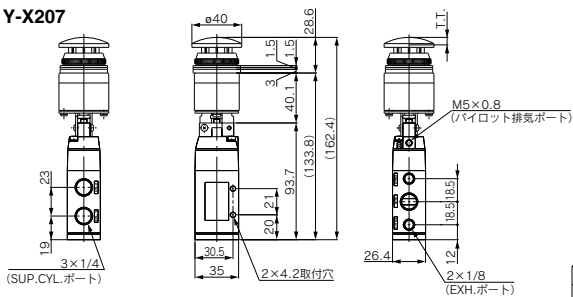
JIS記号



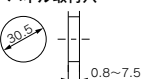
※ 0.5MPa時

※F.O.F.	21N
T.T.	6.7mm

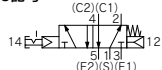
VFM350-02-30R, B, G, Y-X207



パネル取付穴



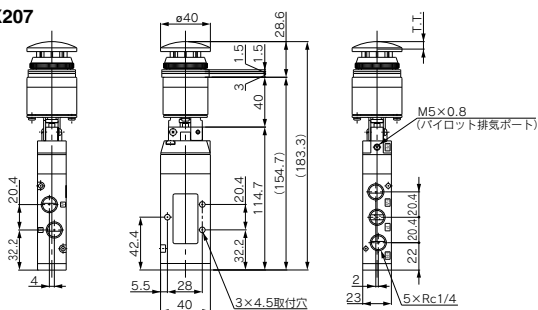
JIS記号



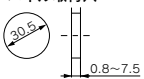
※ 0.5MPa時

※F.O.F.	21N
T.T.	6.7mm

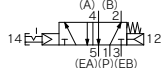
VFM250-02-30R, B, G, Y-X207



パネル取付穴



JIS記号



※ 0.5MPa時

※F.O.F.	21N
T.T.	6.7mm

VM

VMG

VR

VR51

VHK

VH

VHS□

VHS

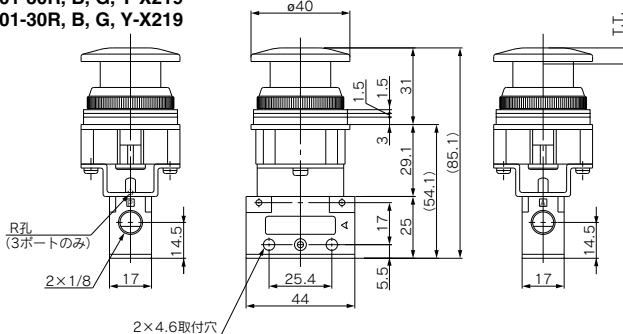
プッシュロックターンリセット形キノコ頭押釦

X219

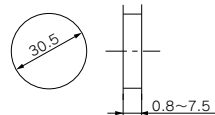
プッシュロックターンリセット形：ボタンを押すとその状態でロックされ、ボタンを右に回すとリセットできます。

VM120-01-30R, B, G, Y-X219

VM130-01-30R, B, G, Y-X219

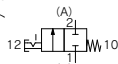


パネル取付穴

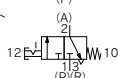


JIS記号

2ポート



3ポート

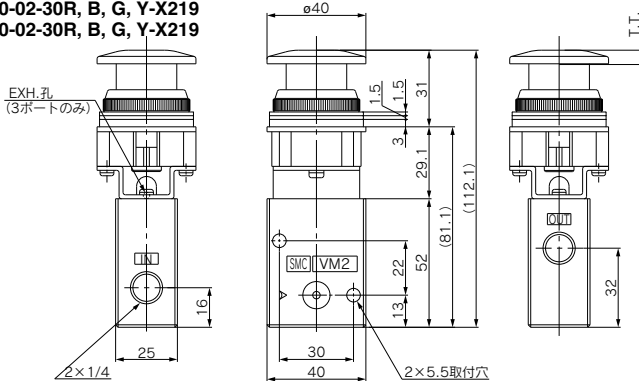


※ 0.5MPa時

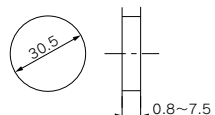
※F.O.F.	52N
T.T.	5.8mm

VM220-02-30R, B, G, Y-X219

VM230-02-30R, B, G, Y-X219

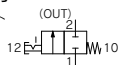


パネル取付穴

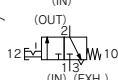


JIS記号

2ポート



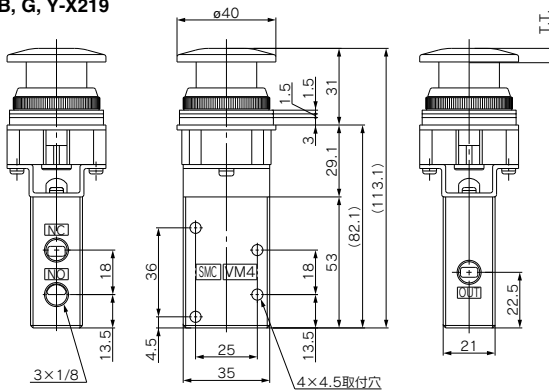
3ポート



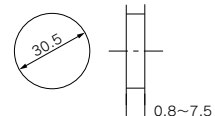
※ 0.5MPa時

※F.O.F.	52N
T.T.	5.8mm

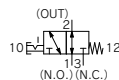
VM430-01-30R, B, G, Y-X219



パネル取付穴



JIS記号



※ 0.5MPa時

※F.O.F.	26N
T.T.	5.8mm

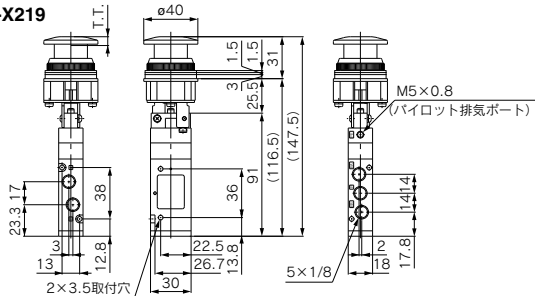
詳しい寸法・仕様および納期につきましては、当社にご確認ください。



プッシュロックターンリセット形キノコ頭押釦

X219

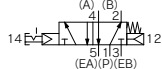
VZM450-01-30R, B, G, Y-X219



パネル取付穴



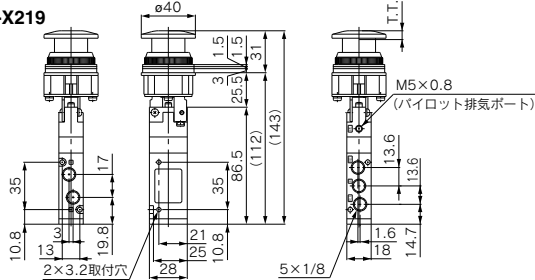
JIS記号



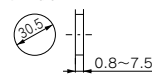
※ 0.5MPa時

※F.O.F.	21N
T.T.	5.8mm

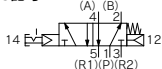
VM550-01-30R, B, G, Y-X219



パネル取付穴



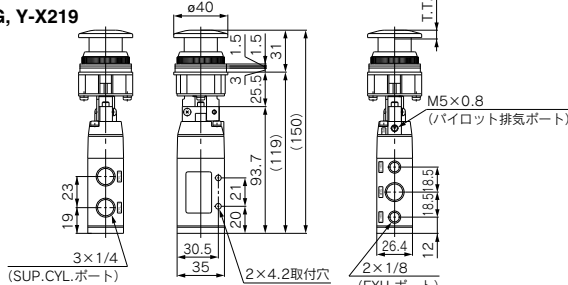
JIS記号



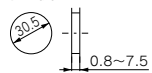
※ 0.5MPa時

※F.O.F.	21N
T.T.	5.8mm

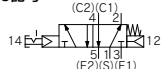
VFM350-02-30R, B, G, Y-X219



パネル取付穴



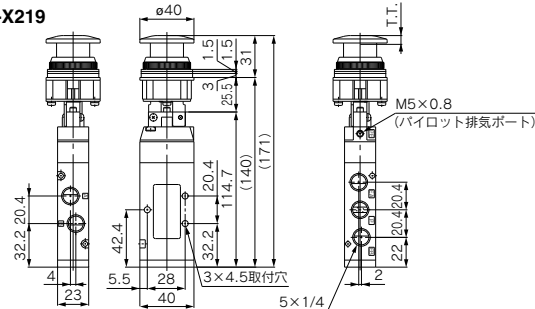
JIS記号



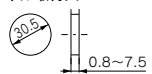
※ 0.5MPa時

※F.O.F.	21N
T.T.	5.8mm

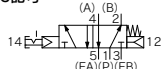
VFM250-02-30R, B, G, Y-X219



パネル取付穴



JIS記号



※ 0.5MPa時

※F.O.F.	21N
T.T.	5.8mm

- VM
- VMG
- VR
- VR51
- VHK
- VH
- VHS
- VHS



VM Series / 製品個別注意事項①

ご使用前に必ずお読みください。

安全上のご注意につきましては前付53、3・4・5ポート電磁弁 / 共通注意事項につきましてはP.3~8をご確認ください。

取付け

警告

①機械操作の使用条件

機械操作形は、動作限度位置以上は、動かさないください。メカニカルバルブ自体が破損され装置の作動不良の原因となります。

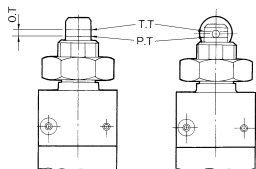
●操作ストローク範囲

機械操作形の操作ストロークは、次の式で求めた範囲でご使用ください。

操作ストローク範囲 = (P.T. + 0.5 × O.T.) ~ (P.T. + O.T. - 0.1)

シリーズ	アクチュエータ		操作ストローク (mm)
VM1000	基本形	T.T.=4.8mm (T.T.=2.5mm)	3.7~4.7 (2.2~2.4)
	ローラレバー		3.5~4.4
	一方方向作動ローラレバー		3.5~4.4
VM100	基本形		2.2~2.9
	ローラレバー		4.3~5.3
	一方方向作動ローラレバー		4.3~5.3
	ストレートプランジャ		2.7~3.4
VM200	基本形		4.0~4.9
	ローラレバー		8.7~10.7
	一方方向作動ローラレバー		9.5~11.7
	ストレートプランジャ		4.5~5.4
VM400	基本形		2.5~3.4
	ローラレバー		6.2~8.2
	一方方向作動ローラレバー		6.5~8.7
	ストレートプランジャ		4.5~5.4
VZM500 VZM400 VFM300 VFM200	基本形		2.0~2.9
	ローラレバー		4.2~6.0
	一方方向作動ローラレバー		4.7~6.7
	ストレートプランジャ		2.5~3.4
	ローラプランジャ		2.5~3.4

操作ストロークが小さいストレートプランジャおよびローラプランジャにはP.T.点およびT.T.点を示す溝が切つてあります。ストローク調整の目安としてください。



圧力源

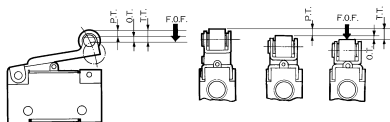
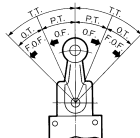
警告

使用流体はエアおよび不活性ガス専用です。腐食性気体および液体には使用できません。

注意

VM100シリーズに真空圧を使用する場合はPポートに真空圧を供給してください。

用語の説明



F.O.F. <全体の動きに必要な力>…自由位置から動作限度位置へアクチュエータを動かすのに必要な力

P.T. <動作までの動き>…アクチュエータの自由位置からバルブが切替った位置までのストロークまたは角度

O.T. <動作後の動き>…バルブが切替った位置から動作限度位置までのストロークまたは角度

T.T. <全体の動き>…アクチュエータの自由位置から動作限度位置までの移動距離、または移動角度

使用上のご注意

わずかな漏れがありますから圧力を封じ込める用途には使用できません。このような用途の場合にはご相談ください。



VM Series / 製品個別注意事項②

ご使用前に必ずお読みください。

安全上のご注意につきましては前付53、3・4・5ポート電磁弁 / 共通注意事項につきましてはP.3~8をご確認ください。

取付け

⚠ 警告

② 機械操作の使用条件

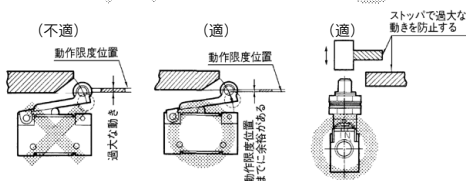
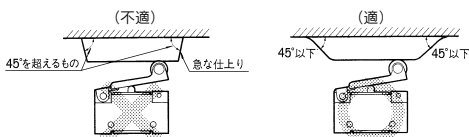
● カムおよびドッグの角度と最大速度

機械操作形の操作カムおよびドッグの角度と最大速度は、下表の範囲で選定してください。

選定範囲外で使用すると、カムおよびドッグからの衝撃的な力がアクチュエータへ加わり、破損の原因となります。

シリーズ	アクチュエータ	ドッグの角度	ドッグの最大速度m/S
VM1000	ローラレバー	30°	0.7
		45°	0.3
	一方作動ローラレバー	30°	0.7
		45°	0.3
VM100 VM200 VM400	ローラレバー	30°	0.7
		45°	0.3
	一方作動ローラレバー	30°	0.7
		45°	0.3
	ストレートプランジャ	-	0.2
	ローラプランジャ	30°	0.3
VZM500 VZM400 VFM300 VFM200	ローラレバー	30°	1.5
		45°	0.7
	一方作動ローラレバー	30°	0.7
		45°	0.3
	ストレートプランジャ	-	0.4
VM800	ローラレバー	30°	0.7
		30°	0.5
	ローラ調整レバー	45°	0.1
		45°	0.2
	ロッド調整レバー	-	0.2

カムやドッグの急激な上立り、立下りを選んでください。



カムおよびドッグの材質

ローラ材質	ドッグの材質	ドッグの仕上精度
ポリアセタール	金属	√ Rz6.3
硬化鋼	金属・樹脂	▽ Rz12.5

- ③ ボディの取付穴の拡大などの追加工は絶対に行わないでください。エア洩れなどの異常の原因となります。
- ④ 押釦形、セレクタ形およびフリップトグル形等の手動操作形は必ず、指で操作してください。ハンマー等の道具を用いたり、シリンダ等による機械操作をすることで破損の原因となります。

使用環境

⚠ 注意

- ① 油・クーラント液および水等の液体がかかったり、塵埃が付着するような場所での使用は避けてください。防水・防塵構造ではないため、バルブ内部へ液および塵埃が侵入して、作動不良の原因となります。保護カバーをつけるか直接の飛沫を避けてご使用ください。

保守点検

⚠ 警告

- ① 始動時などは、必要に応じて、定期的な点検を行いメカニカルバルブが確実に作動することを確認ください。意図しない誤動作や誤操作で安全が確保できなくなる可能性があります。

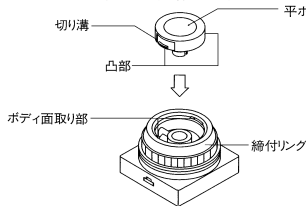
ボタンの組替え

⚠ 注意

ボタンの種類、色などの変更のため、組替えを行う場合は次の要領で行います。

① 平頭形の場合

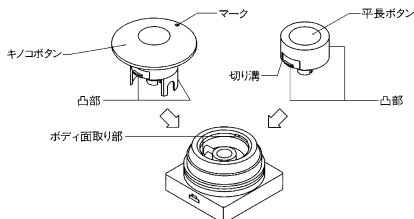
- 取付け——赤・緑・黒・黄四色の内必要なものを選び、ボディ面取り部(凹部)に、ボタンの凸部を合せて押込みます。
- 取外し——締付リングをはずして、ボタンの切り溝に小型マイナスイラストドライバ先端を差し込んでコジ上げてください。



② キノコ頭形および平長頭の場合

- 出荷時にボタンは、指定いただいた色のものが1個のみボディに取付けられています。

	キノコ頭形	平長頭
取付け	ボディ面取り部(凹部)にボタンの凸部を合せて押込みます。(凸部は、ボタンのマークを目印とする)	ボタン面取り部(凹部)にボタンの凸部を合せて押込みます。
取外し	ボタンのマーク側のツノの下を指で斜めに押上げてください。	締付リングをはずして、ボタンの切り溝に小型マイナスイラストドライバ先端を差し込んでコジ上げてください。



VM

VMG

VR

VR51

VHK

VH

VHS□

VHS



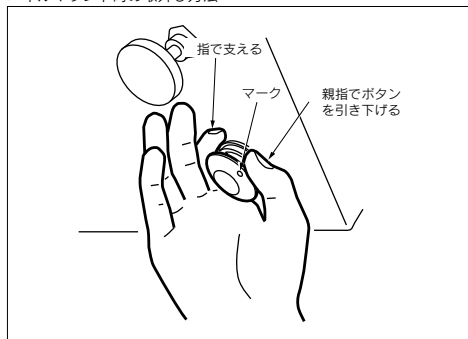
VM Series / 製品個別注意事項③

ご使用前に必ずお読みください。

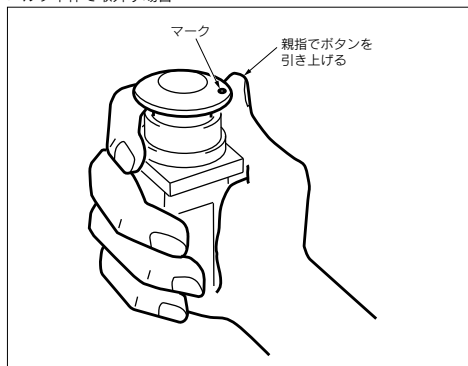
安全上のご注意につきましては前付53、3・4・5ポート電磁弁 / 共通注意事項につきましてはP.3～8をご確認ください。

キノコ頭ボタン取外し方法

パネルマウント時の取外し方法



バルブ単体で取外す場合



交換部品

①キノコ頭、平長頭および平頭ボタン単体は下記品番で手配ください。

色	キノコ頭ボタン	平長頭ボタン
赤	3402186R	3402187R
黒	3402186B	3402187B
緑	3402186G	3402187G
黄	3402186Y	3402187Y

色	平頭ボタン
赤	3402188R
黒	3402188B
緑	3402188G
黄	3402188Y

②縮付リング単体は下記品番で手配ください。

縮付リング:3402184

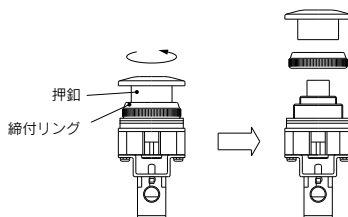
③VM1000シリーズ用押ボタンおよび押ボタンカバー単体は下記品番で手配ください。

色	押ボタン	押ボタンカバー
赤	3410701-R	3410703 (白のみ)
黒	3410701-B	
緑	3410701-G	

VM-X219,VZM-X219,VFM-X219シリーズ パネル取付方法について

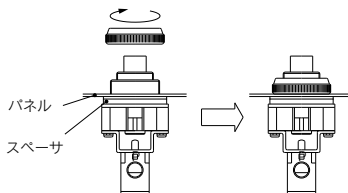
【作業1】押釦、縮付リング取り外し作業

押釦、縮付リングの順序で、それぞれを反時計方向に回転させ本体から取外してください。



【作業2】パネルへの取付作業

本体をパネルへ挿入し、縮付リングにて固定してください。また、本体に付属している3枚のスペーサはパネルの厚みに応じて取外してください。



【作業3】押釦取付作業

押釦を時計方向に手締めにて負荷がかかるまで縮付けてください。

注) 押釦の縮付けがあまい場合、押釦を操作してもバルブが切り換わらず出力しない、または、一時的に出力するがバルブが保持状態になったときに出力が止まってしまう現象が発生する可能性があります。このような現象が発生しましたら、再度押釦を締め直してください。

