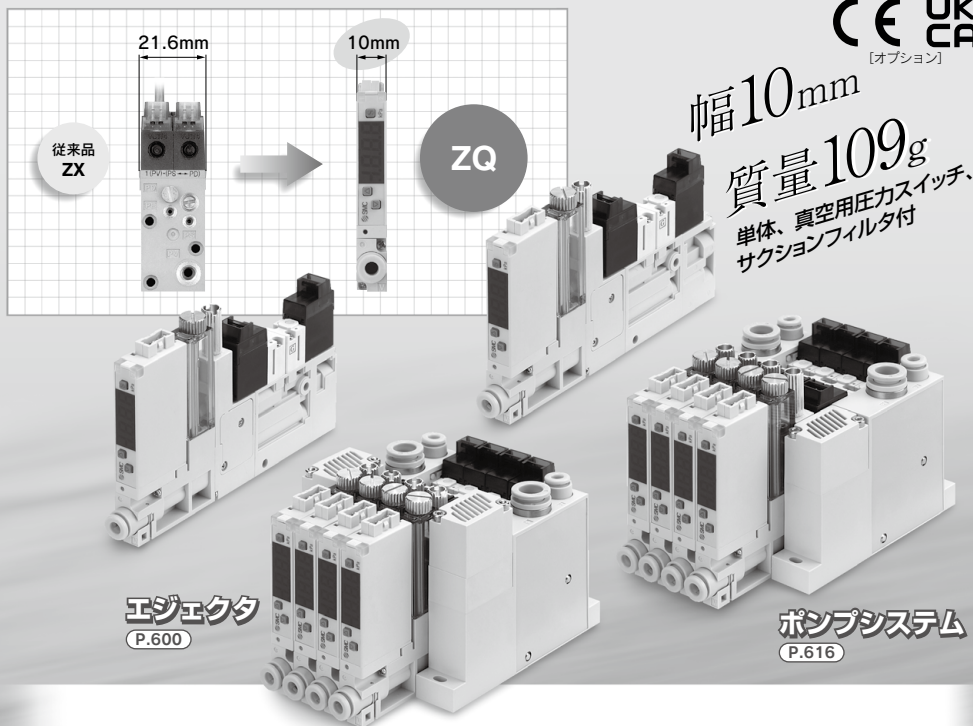


薄形真空エジェクタ／薄形真空ポンプシステム

ZQ Series

薄形真空エジェクタ・ポンプシステム ZQ Seriesは2023年4月をもって販売を中止いたします。置換え機種として、薄形真空ユニット/ZQ□Aシリーズをご選定いただけるようお願い申し上げます。詳細はこちら



使い易くなった真空用圧カスイッチ

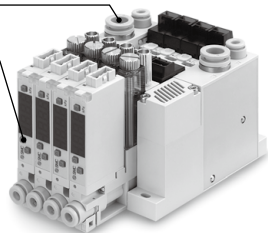
- 押しボタン式により操作性向上



- 真空用圧カスイッチ LED表示機能付

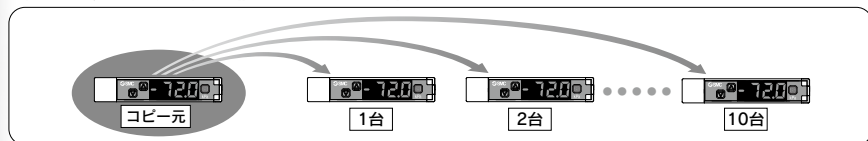
- NPNオープンコレクタ1出力+アナログ電圧
- PNPオープンコレクタ1出力+アナログ電圧
- NPNオープンコレクタ2出力
- PNPオープンコレクタ2出力

ワンタッチ管継手付



設定値を最大10台まで同時コピー可能

- 設定工数削減 ●設定値の入カミスを低減



ZK2
□A

ZKJ

ZQ□A

ZQ

ZR

ZB

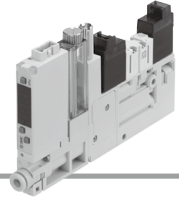
ZA

ZX

ZM

ZL□

薄形真空エジェクタ ZQ Series

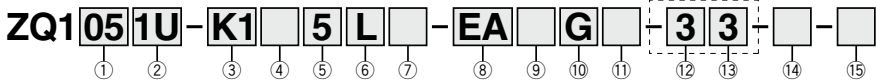


薄形真空エジェクタ・ポンプシステム ZQ Seriesは2023年4月をもって販売を中止いたします。置換え機種として、薄形真空ユニット/ZQCAシリーズをご選定いただけるようお願い申し上げます。[詳細はこちら](#)

型式表示方法

エジェクタユニット

オーダーメイド仕様P.613、614参照



① ノズル呼び径

05	0.5
07	0.7
10	1.0

② 排気形式

1U	単体用サイレンサ付
3M	マニホールド用サイレンサ付

③ 電磁弁組合せ(表1参照)

記号	供給弁	破壊弁
K1	ノーマルクローズ	ノーマルクローズ
K2 ^{注1)}	ノーマルオープン	ノーマルクローズ
J1	ノーマルクローズ	なし
J2 ^{注1)}	ノーマルオープン	なし
Q1	ラッチングプラスコモン	ノーマルクローズ
Q2	ラッチングプラスコモン	なし
N1	ラッチングマイナスコモン	ノーマルクローズ
N2	ラッチングマイナスコモン	なし

注1) K2, J2(供給弁ノーマルオープン)は通電時間が非通電時間より長くないようご使用ください。通電時間が長くなる場合や、10分以上連続通電する場合は、DC低ワットのオーダーメイド(P.614参照)をご使用ください。

④ ファンクション(表1参照)

無記号	標準タイプ(DCは1W) ^{注2)}
Y	DC低ワットタイプ(0.5W) ^{注2)}

注2) 電磁弁に長期通電することは避けてください。(製品個別注意事項の設計・選定の項を参照)

⑤ 電磁弁定格電圧(表1参照)

		CE/UKCA対応
1 ^{注3)}	AC100V(50/60Hz)	—
2 ^{注3)}	AC200V(50/60Hz)	—
3 ^{注3)}	AC110V(50/60Hz)	—
4 ^{注3)}	AC220V(50/60Hz)	—
5	DC24V	●
6	DC12V	●

注3) 1, 2, 3, 4のCE/UKCA対応品はありません。

表1) 電磁弁組合せ/ファンクション/定格電圧 組合せ表

組合せ番号	電磁弁組合せ記号	ファンクション記号	適用定格電圧(V)					
			AC100	AC200	AC110	AC220	DC24	DC12
①	K1	無記号	—	—	—	—	●	●
②	K1	Y	—	—	—	—	●	●
③	K2	無記号	—	—	—	—	●	●
④	J1	無記号	●	●	●	●	●	●
⑤	J1	Y	—	—	—	—	●	●
⑥	J2	無記号	—	—	—	—	●	●
⑦	Q1	無記号	—	—	—	—	●	●
⑧	Q2	無記号	●	●	●	●	●	●
⑨	N1	無記号	—	—	—	—	●	●
⑩	N2	無記号	—	—	—	—	●	●

※上表①~⑩以外の組合せはできませんのでご注意ください。

⑥リード線取出し方法

L	L形プラグコネクタ、リード線長さ0.3m ランプ・サージ電圧保護回路付	
LO	L形プラグコネクタ、コネクタなし ランプ・サージ電圧保護回路付	
G	グロメット、リード線長さ0.3m (ラッチング、ACタイプは対応不可)	

⑦手動操作方法^{注4)}

無記号	ノンロックプッシュ式 ラッチングタイプ:プッシュロック式
B	ロック付(Q1, Q2, N1, N2は対応不可)

注4) 供給弁がラッチングタイプの場合手動操作方法は無記号のみ対応可能です。
この場合、供給弁、破壊弁はプッシュロック式となります。

⑧真空用圧カスイッチ/サクションフィルタ仕様^{注5)}

EA	0～101kPa / NPNオープンコレクタ2出力 サクションフィルタ付
EB	0～101kPa / PNPオープンコレクタ2出力 サクションフィルタ付
EC	0～101kPa / NPNオープンコレクタ1出力+アナログ電圧 サクションフィルタ付
EE	0～101kPa / PNPオープンコレクタ1出力+アナログ電圧 サクションフィルタ付
FA	100～100kPa / NPNオープンコレクタ2出力 サクションフィルタ付
FB	100～100kPa / PNPオープンコレクタ2出力 サクションフィルタ付
FC	100～100kPa / NPNオープンコレクタ1出力+アナログ電圧 サクションフィルタ付
FE	100～100kPa / PNPオープンコレクタ1出力+アナログ電圧 サクションフィルタ付
F	サクションフィルタのみ

注5) 本製品に組み込まれているフィルタは簡易的なものです。ダストの多い環境等で使用する場合は、本製品のフィルタでは目詰りが早くなるため、エアサクションフィルタZFA, ZFB, ZFCシリーズを併用してください。

⚠警告

本サクションフィルタのフィルタケースはナイロン製です。アルコール等の化学薬品が付着すると破損します。またそのような雰囲気中での使用についても避けてください。

⑪チェック弁^{注8)} 注9)

無記号	なし
K	チェック弁付

注8) チェック弁は、マニホールドで使用時にサイレンサからの排気が真空ポート側に吹き出すのを抑制する機能がありますが、完全に封鎖するものではありません。ご使用に際しては実機にて十分検証を行ってください。
また完全に排気エアの吹き出しを防止するには、単体仕様にて隣接するエジェクタの排気部が干渉しないよう十分にスペースを空けて設置してください。

注9) 排気型式「3M」時のみ適用電磁弁組合せ「J1」「J2」「Q2」「N2」時選択不可。

⚠警告

- ①真空保持用としてご使用になれません。
- ②破壊弁を使用してください。(破壊弁がないとワークがはずれないことがあります。)

⑫継手(Vポート)^{注10)}

記号	適用チューブ外径
0	継手なし (M5×0.8)
1	3.2(ストレート)
2	4(ストレート)
3	6(ストレート)
4	3.2(エルボ)
5	4(エルボ)

⑬継手(Pポート)^{注10)}

記号	適用チューブ外径	対象仕様
無記号	ポートなし	マニホールド
0	継手なし (M5×0.8)	単体
2	4(ストレート)	
3	6(ストレート)	
5	4(エルボ)	

⑨真空用圧カスイッチ単位仕様

無記号	単位切換機能付 ^{注6)}
M	SI単位固定 ^{注7)}
P	単位切換機能付(初期値psi) ^{注6)}

注6) 新計量法により、日本国内で単位切換機能付を使用することはできません。

注7) 固定単位: kPa

⑩真空用圧カスイッチリード線仕様

無記号	コネクタなし
G	コネクタ付リード線(リード線長さ2m) コネクタカバー付

ZK2
A

ZKJ

ZQ□A

ZQ

ZR

ZB

ZA

ZX

ZM

ZL□

⑭ブラケットA

無記号	ブラケットA付
N	ブラケットA無 ^{注11)}

⑮CE/UKCA対応

無記号	—
Q	CE/UKCA対応品

注) CE/UKCA対応品はDC仕様のみです。

注10) フィルタ仕様(真空用圧カスイッチなし)の場合

単体仕様: Vポート継手、Pポート継手がいずれも不要の場合、型式表示:.....;部は無記号または-00のどちらでも対応できます。

マニホールド仕様: Vポート継手不要の場合、型式表示:.....;部は無記号または-0のどちらでも対応できます。

注11) 排気型式「1U」時のみ適用

型式表示方法

マニホールド ZZZQ107-B S C

連数(注)

01	1連
02	2連
...	...
08	8連

注) 同時動作させる場合はノズル呼び径により連数が異なります。

最大同時作動連数

ノズル呼び径	最大同時作動連数
φ0.5	8連
φ0.7	6連
φ1.0	4連

注) 同時作動連数が表記載数以下であればマニホールド連数は最大8連まで対応可能です。

空気圧供給(P)ポート位置

B 両側

排気仕様

S サイレンサ付(両側)

破壊圧供給(PD)ポート

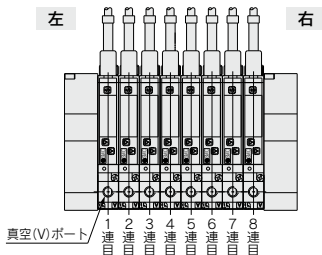
B なし(破壊圧力はPポートより共通供給されます)
C あり(Pポートと個別に供給できます)



マニホールドタイプ手配例

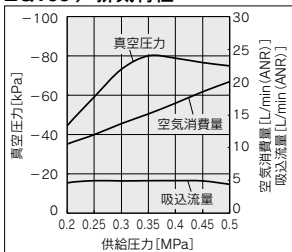
- ZZQ108-BSB → 1ヶ
 * ZQ1053M-K1Y5L-EAG-0(-Q)
 → 4ヶ(1連目~4連目)
 * ZQ1103M-K1Y5L-EAG-0(-Q)
 → 4ヶ(5連目~8連目)

注) 真空ポートを正面にして左から1連目になります。

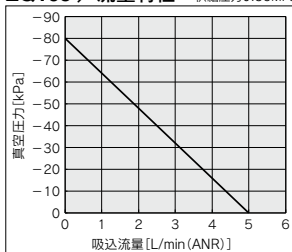


排気特性・流量特性

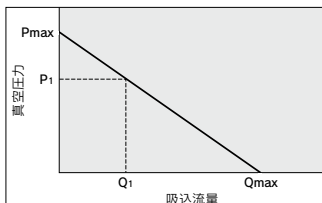
ZQ105 / 排気特性



ZQ105 / 流量特性 供給圧力0.35MPa



流量特性の図の見方



流量特性は、エジェクタの真空圧力と吸込流量の関係を表し、吸込流量が変化すると真空圧力も変化することを示しています。一般には、エジェクタの標準使用圧力での関係を示しています。

図で、Pmaxは最高真空圧力、Qmaxは最大吸込流量を示しています。カタログ等で仕様として掲載されている値はこの値です。

真空圧力の変化のしかたについて、順を追って説明します。

- ① エジェクタの吸込口を塞ぎ、密閉すると吸込流量は0となり、真空圧力は最高(Pmax)となります。
 - ② 吸込口を徐々に開き、空気が流れる(空気が漏れる)ようにすると、吸込流量は増加しますが、真空圧力は低くなります。(P1とQ1の状態)
 - ③ さらに吸込口を開け、全開とすると、吸込流量は最大(Qmax)となりますが、この時の真空圧力はほとんど0(大気圧)となります。
- このように、吸込流量が変化すると、真空圧力も変化します。言い換えますと、真空ポート(真空配管)に漏れがない場合は真空圧力は最高となりませんが、漏れ量が増えるに従って真空圧力が低下し漏れ量と最大吸込流量が等しくなると真空圧力はほとんど0となります。

通気性のあるワークや漏れのあるワークを吸着させる場合は、真空圧力があり高くなりませんが注意が必要です。

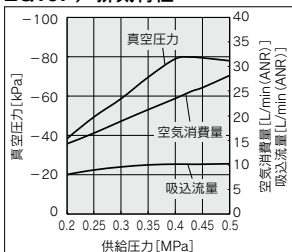
△ 製品個別注意事項

ご使用前に必ずお読みください。安全上のご注意はP.33、真空用機器/共通注意事項につきましてはP.34~36をご確認ください。

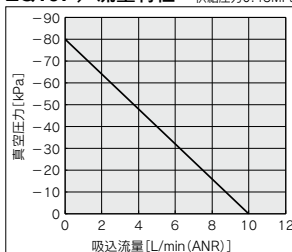
△ 注意

ZQの選定およびサイジングにつきましては、P.11~32の真空用機器機種選定方法をご参照ください。

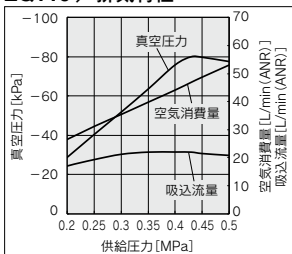
ZQ107 / 排気特性



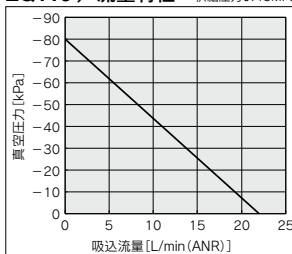
ZQ107 / 流量特性 供給圧力0.43MPa



ZQ110 / 排気特性



ZQ110 / 流量特性 供給圧力0.43MPa



仕様

エジェクタ

型式		ZQ105	ZQ107	ZQ110
ノズル径	mm	0.5	0.7	1.0
最大吸込流量	L/min (ANR)	5	10	22
空気消費量	L/min (ANR)	15	25	47
最高真空圧力		-80kPa		
供給圧力範囲	空気圧供給 (P) ポート	0.3~0.5MPa (ノーマルオープンタイプの場合: 0.3~0.45MPa)		
	破壊圧供給 (PD) ポート	0.3~0.5MPa (ノーマルオープンタイプの場合: 0.3~0.45MPa) かつPD圧≦P圧		
標準供給圧力 ^{注)}		0.35MPa	0.43MPa	
使用温度範囲		5~50℃		
使用流体		空気		

注) 最大吸込流量は標準供給圧力で得られます。

質量

単体	サクシオンフィルタ付 ^{注1)}	95g
	真空用圧力スイッチ+サクシオンフィルタ付 ^{注2)}	109g
	マニホールド用エンドプレートAss'y	122g

注1) 供給用弁、破壊用弁のコネクタ0.3mを含む。

注2) 供給用弁、破壊用弁のコネクタ0.3mと真空用圧力スイッチ用コネクタ2mを含む。

- ◎ マニホールドタイプの質量計算式
(単体の質量)×連数+(マニホールド用エンドプレートAss'yの質量)

例) 真空用圧力スイッチ+サクシオンフィルタ付8連の場合
109g×8+122g=994g

供給弁、破壊弁

種類	ノーマルクローズタイプ		ラッチングタイプ	ノーマルオープンタイプ
	標準タイプ(1W)	低ワットタイプ(0.5W)		
型式(P.605の電磁弁型式表示方法参照)	VQ110 -□	VQ110Y -□	VQ110_h -□	ZQ1-VQ120 -□
手動操作	ノンロックプッシュ式/ロック式(要工具形)		プッシュロック式	ノンロックプッシュ式/ロック式(要工具形)
コイル定格電圧	DC12・24V, AC100・110・200・220V	DC12・24V	DC12・24V, AC100・110・200・220V	DC12・24V
消費電力(電流値)	DC	1W	0.5W	1W
	AC100V	0.5VA(5mA)	—	0.6VA(6mA)
	AC110V	0.55VA(5mA)	—	0.65VA(5.9mA)
	AC200V	1.0VA(5mA)	—	1.2VA(6mA)
	AC220V	1.1VA(5mA)	—	1.3VA(5.9mA)
リード線取出し方法	グロメット, L形プラグコネクタ(ランプ・サージ電圧保護回路付)		L形プラグコネクタ (ランプ・サージ電圧保護回路付)	グロメット, L形プラグコネクタ (ランプ・サージ電圧保護回路付)

ZK2
□A

ZKJ

ZQ□A

ZQ

ZR

ZB

ZA

ZX

ZM

ZL□

仕様

真空用圧カスイッチ

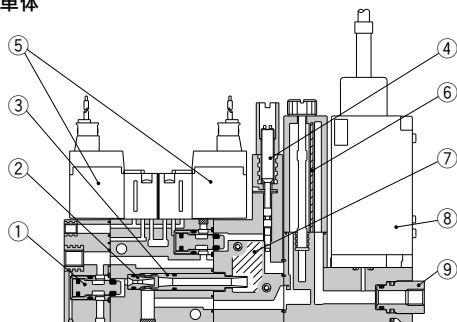
型式		ZQ1-ZSE(ZSE10)	ZQ1-ZSF(ZSE10F)
定格圧力範囲		0～101kPa	-100～100kPa
設定圧力範囲／表示圧力範囲		10～105kPa	-105～105kPa
耐圧力		500kPa	
設定最小単位		0.1kPa	
電源電圧		DC12～24V±10%、リップル(p-p) 10%以下(逆接保護付)	
消費電流		40mA以下	
スイッチ出力		NPNまたはPNPオープンコレクタ2出力(選択)	
最大負荷電流		80mA	
最大印加電圧		28V(NPN出力時)	
残留電圧		2V以下(負荷電流80mA時)	
応答時間		2.5ms以下(チャタリング防止機能時: 20,100,500,1000,2000ms選択)	
短絡保護		装備	
繰返し精度		±0.2%F.S. ±1 digit	
応差	ヒステリシスモード	0から可変 ^{注1)}	
	ウインドコンパレタモード		
アナログ出力	電圧出力	出力電圧(定格圧力範囲)	1～5V ±2.5%F.S.
		直線性	±1%F.S.以下
		出力インピーダンス	約1kΩ
表示方式		3 1/2桁 7セグメントLED 1色表示(赤)	
表示精度		±2%F.S. ±1 digit(周囲温度25±3℃時)	
動作表示灯		スイッチON時点灯 OUT1: 緑 OUT2: 赤	
耐環境	保護構造	IP40	
	使用湿度範囲	動作時・保存時: 35～85%RH(結露しないこと)	
	耐電圧	AC1000V 1分間 充電部一括と筐体間	
	絶縁抵抗	50MΩ以上(DC500Vメガにて) 充電部一括と筐体間	
温度特性		±2%F.S.(使用温度範囲-5～50℃の25℃にて)	
リード線		耐油ビニルキャブタイケーブル 導体断面積: 0.15mm ² (AWG26) 5芯 2m 絶縁体外径: 1.0mm	

注1) 印加圧が設定値付近で変動する場合、変動幅以上の応差を設定しないとチャタリングが発生します。

注2) 記載のない仕様はP.603のエジェクタ仕様を適用してください。

構造図

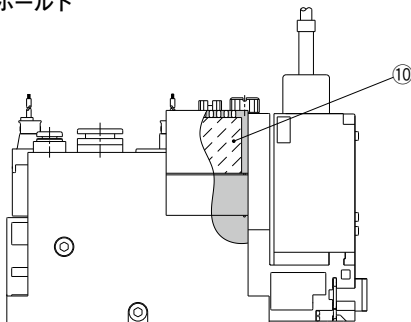
単体



構成部品

番号	部品名	材質
1	ボベツ井Ass'y	—
2	ノズル	樹脂
3	ティフューザ	樹脂
4	破壊流量調整ニードル	ステンレス鋼

マニホールド



交換部品

番号	部品名	材質	部品番号
5	電磁弁	—	P.605をご参照ください
6	フィルタエレメント	PVAスポンジ	XT534-5-001-AS
7	吸音材1(単体用)	PVAスポンジ	ZQ-SAE
8	真空用圧カスイッチ	—	P.605をご参照ください
9	継手	—	—
10	吸音材2(マニホールド用)	PVAスポンジ	ZZQ-SAE

型式表示方法

電磁弁

ファンクション

無記号	標準タイプ(DCは1W)
Y	DC低ワットタイプ(0.5W) ※ACタイプは対応不可
L	ラッチングプラスコモン
N	ラッチングマイナスコモン

電磁弁定格電圧

1	AC100V(50/60Hz)
2	AC200V(50/60Hz)
3	AC110V(50/60Hz)
4	AC220V(50/60Hz)
5	DC24V
6	DC12V

電磁弁
コネクタAss'y品番

コネクタAss'y品番表示方法
・シングル
AXT661-14A-□
DCプラスコモンの場合
・ラッチング
AXT661-13A-□
DCマイナスコモンの場合
・ラッチング
AXT661-13AN-□
AC100Vの場合
・シングル
AXT661-31A-□
・ラッチング
AXT661-32A-□
AC200Vの場合
・シングル
AXT661-34A-□
・ラッチング
AXT661-35A-□

電磁弁定格電圧

5	DC24V
6	DC12V

リード線取出し方法^{注)}

L	L形プラグコネクタ リード線長さ0.3m	
LO	L形プラグコネクタ コネクタなし	
G	クロメット、リード線長さ0.3m (ラッチング、ACタイプは対応不可)	

交換方式

1 ノーマルクローズ

VQ1 1 0 □ - 5 L □

ZQ1-VQ1 2 0 □ - 5 L □

2 ノーマルオープン

ファンクション

無記号 標準タイプ(1W)

電磁弁定格電圧

5	DC24V
6	DC12V

手動操作方法^{注)}

無記号	ノンロックプッシュ式
B	ラッチングタイプ: プッシュロック式 ロック式

注) ラッチングタイプは無記号のみ対応可。

リード線長さ

無記号	リード線長さ
6	300mm
10	600mm
20	1000mm
30	2000mm

コネクタ・ソケット(3ヶ)のみ
AXT661-12A

●プラグコネクタのリード線長さについて
リード線付のバルブのリード線長さは、300mmです。リード線長さが600mm以上のバルブを手配する場合には、コネクタなしのバルブとコネクタAss'y品番を併記してください。

真空用圧カスイッチ ZQ1-ZS

真空用圧カスイッチ仕様

EA	0~101kPa/PNPオープンコネクタ2出力 サクシオンフィルタ付
EB	0~101kPa/PNPオープンコネクタ2出力 サクシオンフィルタ付
EC	0~101kPa/PNPオープンコネクタ1出力+アナログ電圧 サクシオンフィルタ付
EE	0~101kPa/PNPオープンコネクタ1出力+アナログ電圧 サクシオンフィルタ付
FA	100~100kPa/PNPオープンコネクタ2出力 サクシオンフィルタ付
FB	100~100kPa/PNPオープンコネクタ2出力 サクシオンフィルタ付
FC	100~100kPa/PNPオープンコネクタ1出力+アナログ電圧 サクシオンフィルタ付
FE	100~100kPa/PNPオープンコネクタ1出力+アナログ電圧 サクシオンフィルタ付

真空用圧カスイッチ単位仕様

無記号	単位切換機能付 ^{注1)}
M	S(単位固定) ^{注2)}
P	単位切換機能付(初期値psi) ^{注1)}

注1) 新計量法により、日本国内で単位切換機能付を使用することはできません。
注2) 固定単位: kPa

真空用圧カスイッチリード線仕様

無記号	コネクタなし
G	コネクタ付リード線(リード線長さ2m) コネクタカパー付

チェック^{注3)}

無記号	なし
K	チェック弁付

注3) チェック弁にはマニホールド使用時にサイレンサからの排気が真空ポート側に吹き出すのを抑制する機能がありますが完全に吹き出しを防止するものではありません。ご使用に際しては実機にて十分検証を行ってください。
また完全に排気エアの吹き出しを防止するには、単体仕様にて隣接するエジェクタの排気部が干渉しないよう十分にスペースを空けて設置してください。

警告

- 真空保持用としてはご使用になれません。
- 破壊弁を使用してください。(破壊弁がないとワークがはずれないことがあります。)

コネクタ付リード線品番 備考
ZS-39-5G リード線長さ2m
(コネクタカパー付)

継手(Vポート)

記号	適用チューブ外径
0	継手なし(M5×0.8)
1	3.2(ストレート)
2	4(ストレート)
3	6(ストレート)
4	3.2(エルボ)
5	4(エルボ)

※本製品に搭載される真空用圧カスイッチは当社薄形デジタル圧カスイッチZSE10シリーズの相当品です。真空用圧カスイッチの機能等、詳細につきましてはWEBカタログのZSE10シリーズをご参照ください。

●圧カスイッチ型式対応表

真空エジェクタ ZQシリーズ	ZQ1□□-□□□□□-□□□□□□□□□□
ZQ用真空用圧カスイッチ	ZQ1-ZSE□□□□□-□□□□□□□□□□
薄形デジタル圧カスイッチ ZSE10シリーズ	ZSE10□□-□□□□□□□□□□
ZSE10用真空用圧カスイッチ	ZSE10-Z□□□□□□□□□□

定格圧力範囲/出力仕様(定格圧力範囲/出力仕様対応表参照)

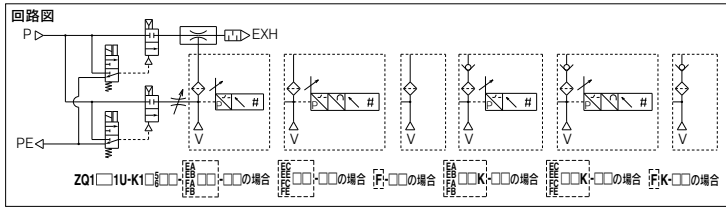
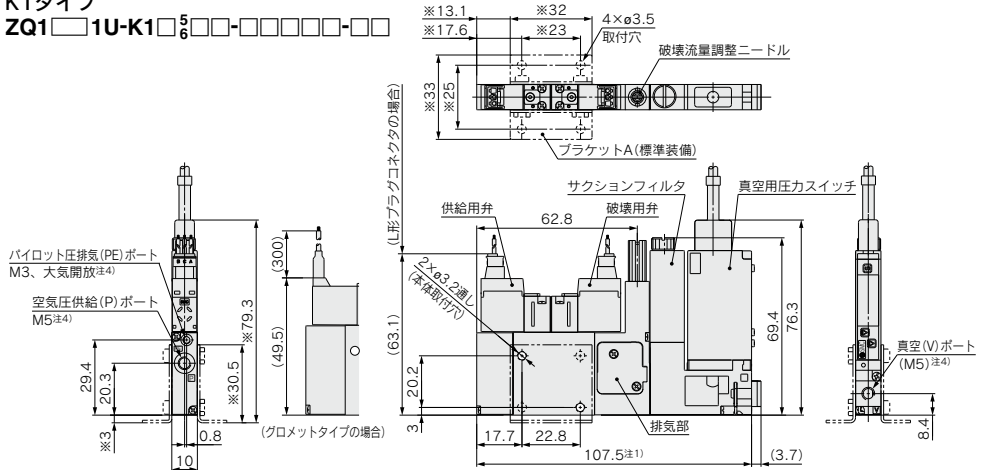
ZQ用真空用圧カスイッチ	ZSE10シリーズ	仕様
ZQ1-ZSEA□□□□□-□□□□□□□□□□	ZSE10-□□□□□□□□□□	0~101kPa/PNPオープンコネクタ2出力
ZQ1-ZSEB□□□□□-□□□□□□□□□□	ZSE10-□□□□□□□□□□	0~101kPa/PNPオープンコネクタ2出力
ZQ1-ZSEC□□□□□-□□□□□□□□□□	ZSE10-□□□□□□□□□□	0~101kPa/PNPオープンコネクタ1出力+アナログ電圧
ZQ1-ZSEE□□□□□-□□□□□□□□□□	ZSE10-□□□□□□□□□□	0~101kPa/PNPオープンコネクタ1出力+アナログ電圧
ZQ1-ZSFA□□□□□-□□□□□□□□□□	ZSE10F-□□□□□□□□□□	100~100kPa/PNPオープンコネクタ2出力
ZQ1-ZSFB□□□□□-□□□□□□□□□□	ZSE10F-□□□□□□□□□□	100~100kPa/PNPオープンコネクタ2出力
ZQ1-ZSFC□□□□□-□□□□□□□□□□	ZSE10F-□□□□□□□□□□	100~100kPa/PNPオープンコネクタ1出力+アナログ電圧
ZQ1-ZSFE□□□□□-□□□□□□□□□□	ZSE10F-□□□□□□□□□□	100~100kPa/PNPオープンコネクタ1出力+アナログ電圧

- ZK2 □□A
- ZKJ
- ZQ□□A
- ZQ
- ZR
- ZB
- ZA
- ZX
- ZM
- ZL□

外形寸法図

K1タイプ

ZQ1 □1U-K1 □₅ □-□-□-□-□

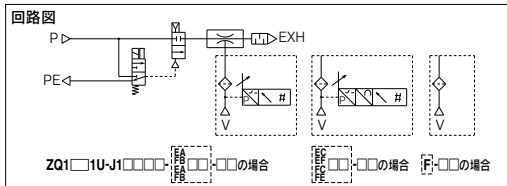
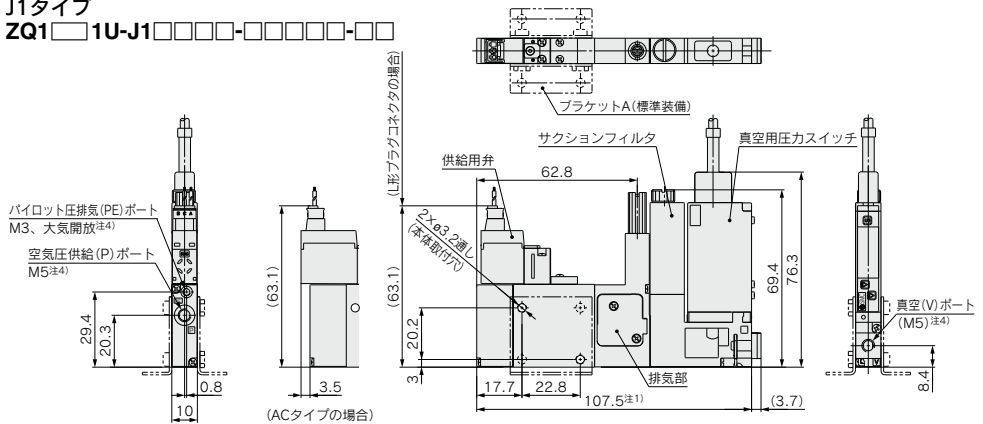


注1) 外形図はZQ1 □1U-K1 □5 L-E □□G□-00です。
ZQ1 □1U-K1 □5 □-□-□-□-□ の場合は全長寸法が87.2となります。

注2) ※寸法はプラケットA取付け時の寸法です。
注3) 本体を取付ける際はトルク0.6±0.06N・mで締付けてください。
過大な締付トルクをかけたるとボディアが破壊する可能性があります。
注4) ZQシリーズの配管ポートで、P、V、PEポートはワンタッチ管継手を使用することを事前に各配管ポートのピンチを決めています。このため、管継手を使用する場合は種類およびサイズによっては管継手同士が干渉することがありますので、使用する管継手のカタログで寸法を確認後、使用するようお願いします。

J1タイプ

ZQ1 □1U-J1 □□□□□□□□□□□□□



注1) 外形図はZQ1 □1U-J1 □5 L-E □□G□-00です。
ZQ1 □1U-J1 □□□□□□□□□□□□□ の場合は全長寸法が87.2となります。

注2) プラケットA取付け時の寸法はK1タイプに準じます。

注3) 本体を取付ける際はトルク0.6±0.06N・mで締付けてください。
過大な締付トルクをかけたるとボディアが破壊する可能性があります。

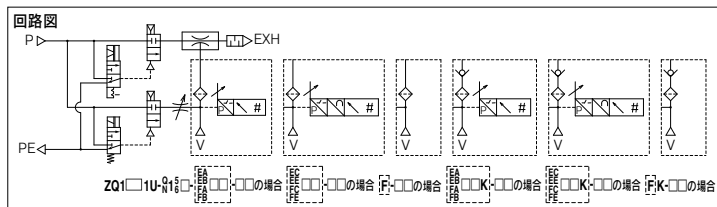
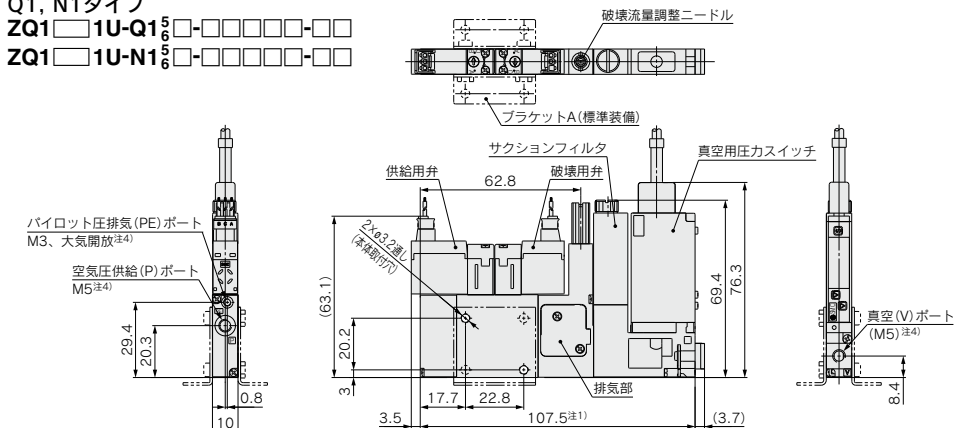
注4) ZQシリーズの配管ポートで、P、V、PEポートはワンタッチ管継手を使用することを事前に各配管ポートのピンチを決めています。このため、管継手を使用する場合は種類およびサイズによっては管継手同士が干渉することがありますので、使用する管継手のカタログで寸法を確認後、使用するようお願いします。

外形寸法図

Q1, N1タイプ

ZQ1 □ 1U-Q1⁵/₆ □-□□□□□□□□□□

ZQ1 □ 1U-N1⁵/₆ □-□□□□□□□□□□

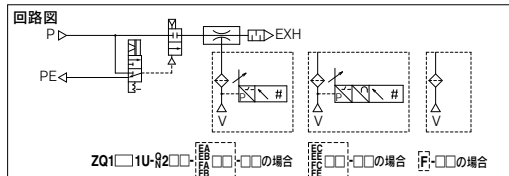
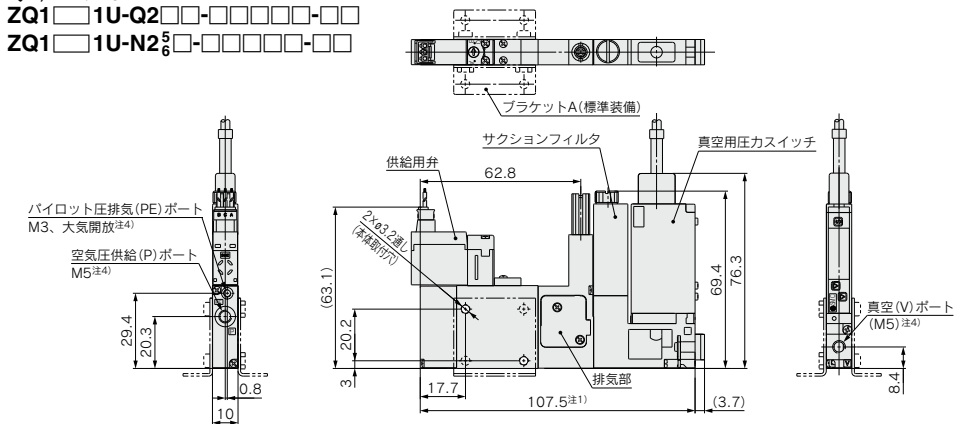


注1) 外形図はZQ1 □ 1U-Q1⁵/₆ □-□□□□□□□□□□です。
ZQ1 □ 1U-Q1⁵/₆ □-□□□□□□□□□□の場合は全長寸法が87.2となります。
注2) ブラケットA取付け時の寸法はK1タイプに準じます。
注3) 本体を取付ける際はトルク0.6±0.06N・mで締付けてください。
過大な締付トルクをかけたるとボディアが破損する可能性があります。
注4) ZQシリーズの配管ポートで、P、V、PEポートはワンタッチ管継手を使用することを事前に各配管ポートのピッチを決めています。このため、管継手を使用する場合、種類およびサイズによっては管継手同士が干渉することがありますので、使用する管継手のカタログで寸法を確認後、使用するをお願いします。

Q2, N2タイプ

ZQ1 □ 1U-Q2 □-□□□□□□□□□□

ZQ1 □ 1U-N2⁵/₆ □-□□□□□□□□□□



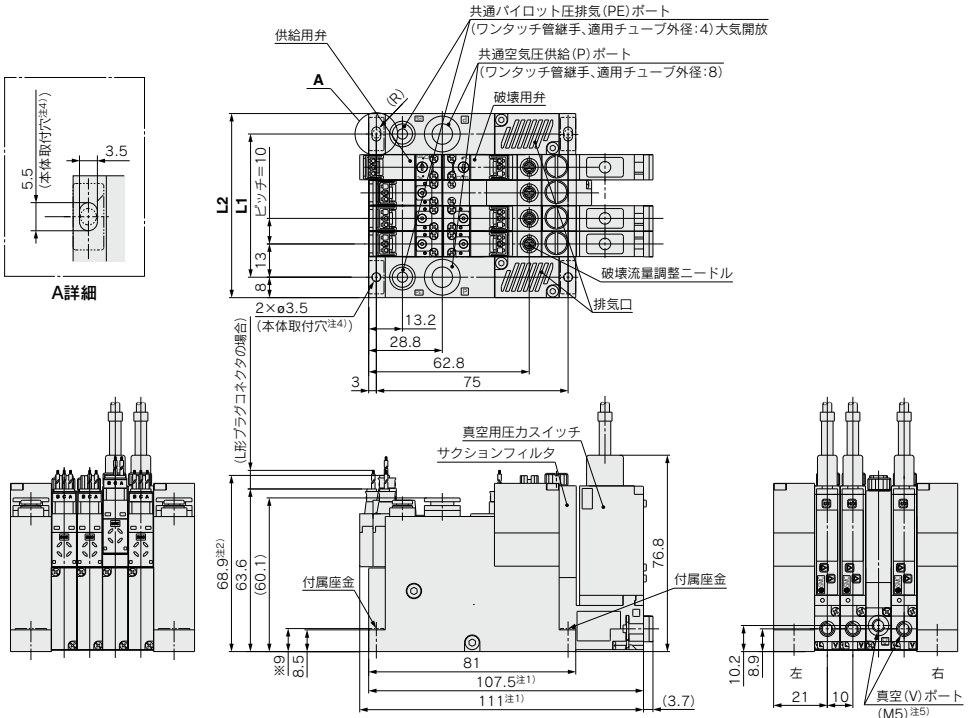
注1) 外形図はZQ1 □ 1U-Q2⁵/₆ □-□□□□□□□□□□です。
ZQ1 □ 1U-Q2⁵/₆ □-□□□□□□□□□□の場合は全長寸法が87.2となります。
注2) ブラケットA取付け時の寸法はK1タイプに準じます。
注3) 本体を取付ける際はトルク0.6±0.06N・mで締付けてください。
過大な締付トルクをかけたるとボディアが破損する可能性があります。
注4) ZQシリーズの配管ポートで、P、V、PEポートはワンタッチ管継手を使用することを事前に各配管ポートのピッチを決めています。このため、管継手を使用する場合、種類およびサイズによっては管継手同士が干渉することがありますので、使用する管継手のカタログで寸法を確認後、使用するをお願いします。

外形寸法図

マニホールドタイプ (PDポートなし)

ZZQ1 □□-BSB

* ZQ1 □□3M-□□□□□□-□□□□□□-□



寸法表

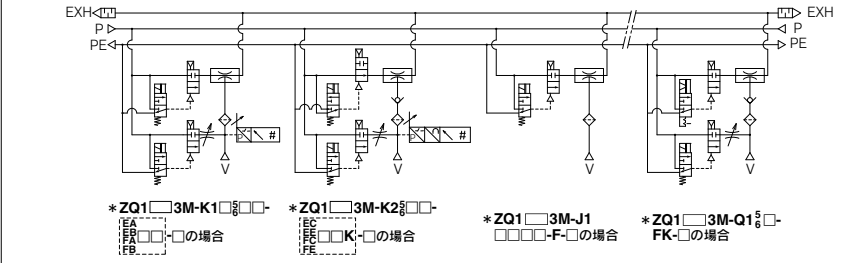
連数n	1	2	3	4	5	6	7	8
L1	26	36	46	56	66	76	86	96
L2	42	52	62	72	82	92	102	112

注1) 外形図はZZQ104-BSB

- * ZQ1 □□3M-K1 □□L-E □□G-0
- * ZQ1 □□3M-K2 □□L-E □□GK-0
- * ZQ1 □□3M-J1 □□L-F-0
- * ZQ1 □□3M-Q1 □□L-E □□-0です。
- * ZQ1 □□3M-□□□□□□-F □□-0の場合は全長寸法が87.2となります。
- * ZQ1 □□3M-□□□□□□-F □□-0の場合は全長寸法が90.7となります。
- * ZQ1 □□3M-□□□□□□-F □□□□□□-0の場合は全長寸法が107.5となります。
- * ZQ1 □□3M-□□□□□□-F □□□□□□-0の場合は全長寸法が111となります。

- 注2) * ZQ1 □□3M-□2 □□□□□□-□□□□□□-□□□□□□の場合の寸法を示します。
- 注3) ※寸法は付属座金取付時の寸法です。
- 注4) 本体を取付ける際はトルク0.6±0.06N・mで締付けてください。過大な締付けトルクをかけた場合ボディが破損する可能性があります。座金が4枚付属されます。
- 注5) ZQシリーズの配管ポートで、Vポートはワンタッチ管継手を使用することを前提に各配管ポートのピッチを決めています。このため、管継手を使用する場合、種類およびサイズによっては管継手同士が干渉することがありますので、使用する管継手のカタログで寸法を確認後、使用するようお願いいたします。
- 注6) 破壊弁なし仕様を使用される場合には、ワーク離脱のために真空破壊回路を別途設けてご使用ください。

回路図



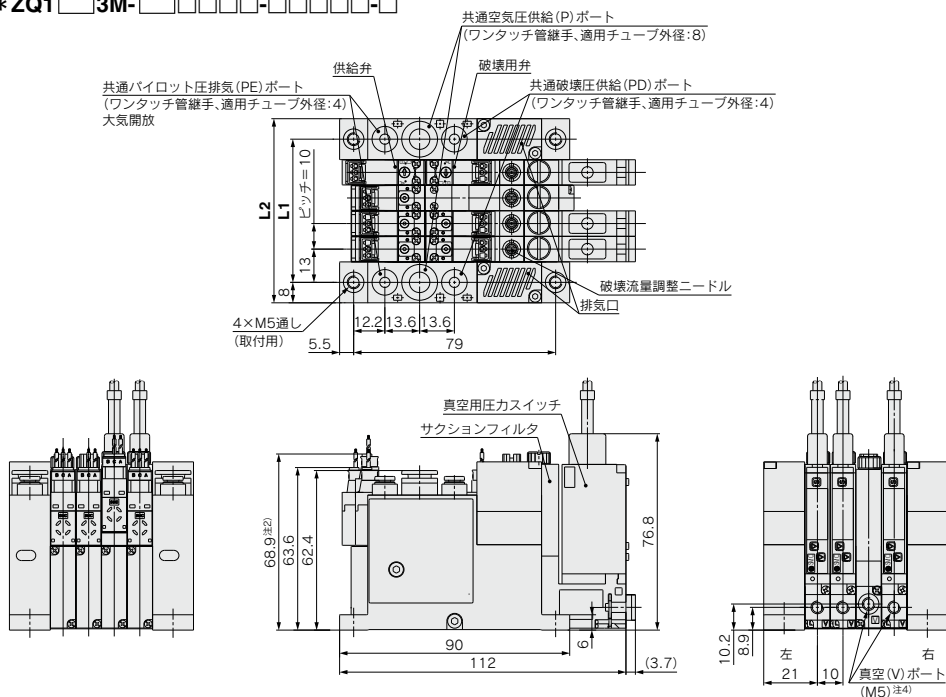
- ZK2
- A
- ZKJ
- ZQ□A
- ZQ
- ZR
- ZB
- ZA
- ZX
- ZM
- ZL□

外形寸法図

マニホールドタイプ (PDポートあり)

ZZQ1□□-BSC

* ZQ1□□3M-□□□□□□-□□□□□□-□



寸法表

	(mm)							
連数n	1	2	3	4	5	6	7	8
L1	26	36	46	56	66	76	86	96
L2	42	52	62	72	82	92	102	112

注1) 外形図はZZQ104-BSC

* ZQ1□□3M-K1□□L-E□G-0

* ZQ1□□3M-K2□□L-E□G-0

* ZQ1□□3M-J1□□L-F□-0

* ZQ1□□3M-Q1□□L-E□G-0です。

* ZQ1□□3M-□□□□□□-F□-0の場合は全長寸法が91.7となります。

* ZQ1□□3M-□□□□□□-E□G-0の場合は全長寸法が112となります。

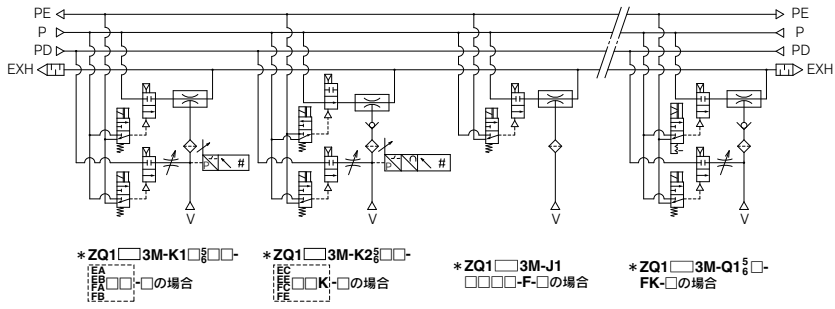
注2) * ZQ1□□3M-□□□□□□-□□□□□□-□の場合の寸法を示します。

注3) 本体を取付ける際はトルク $0.6 \pm 0.06 \text{ N} \cdot \text{m}$ で締付けてください。
過大な締付トルクをかけるとボティが破損する可能性があります。

注4) ZQシリーズの配管ポートで、Vポートはワンタッチ管継手を使用することを前提に各配管ポートのピッチを決めています。このため、管継手を使用する場合、種類およびサイズによっては管継手同士が干渉することがありますので、使用する管継手のカタログで寸法を確認後、使用するようお願いいたします。

注5) 破壊弁なし仕様を使用される場合には、ワーク脱離のために真空破壊回路を別途設けてご使用ください。

回路図

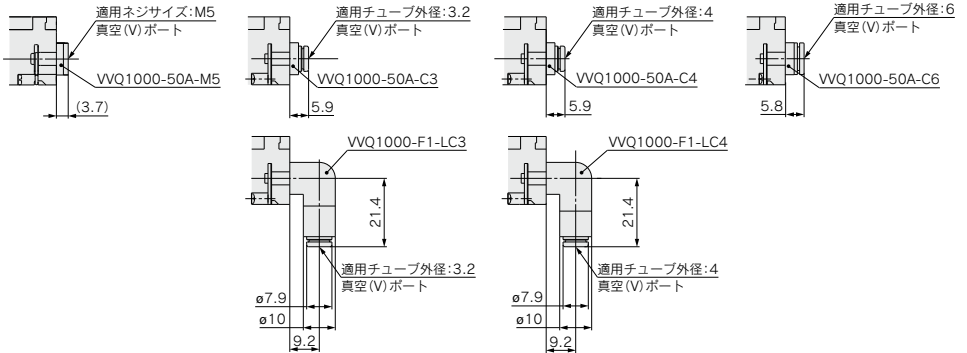


外形寸法図

継手・継手型フィルタの取付寸法

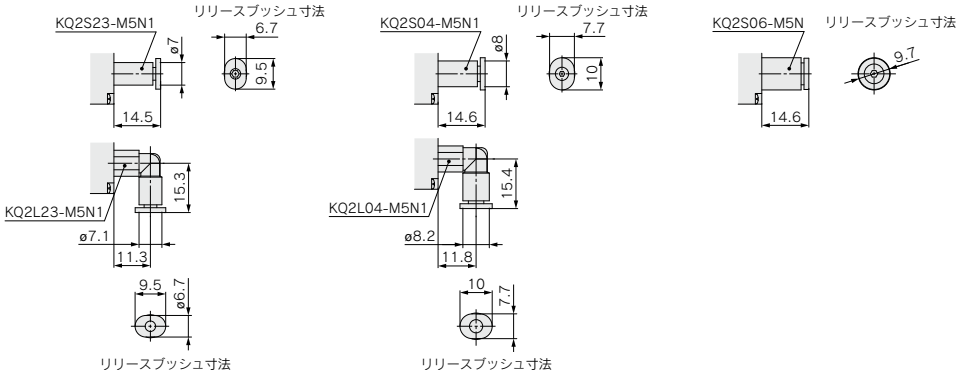
Vポート

〈真空用圧カススイッチ搭載時〉

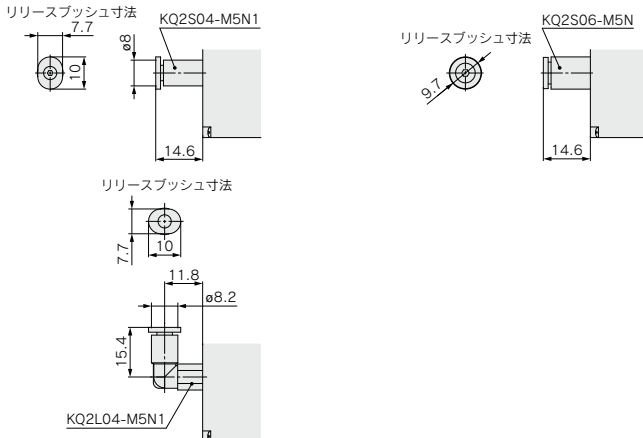


Vポート

〈サククションフィルタのみ時〉

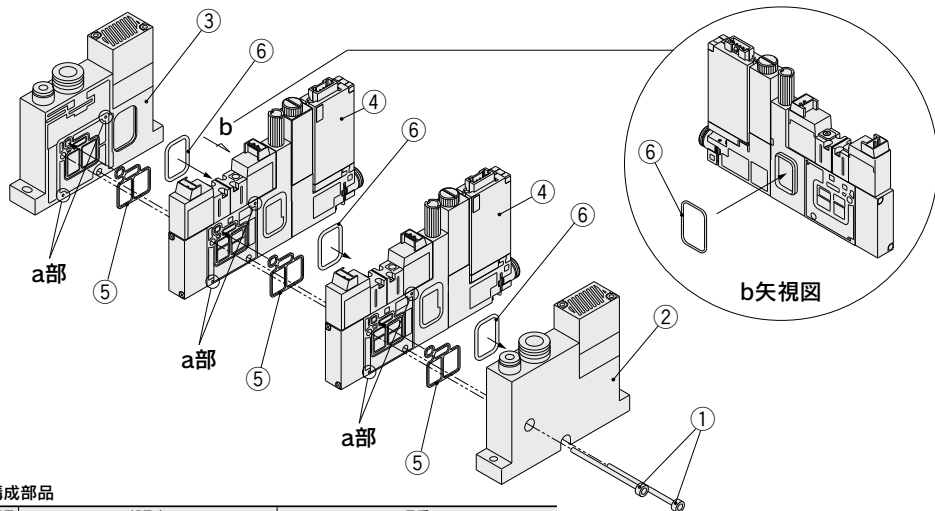


Pポート



ZK2
□A
ZKJ
ZQ□A
ZQ
ZR
ZB
ZA
ZX
ZM
ZL□

マニホールドタイプ増減連方法



構成部品

番号	部品名	品番
1	六角穴付ボルト	下記型式表示方法参照
2	エンドブロックL	表1参照(⑥1ヶを含みます)
3	エンドブロックR	表1参照(⑤1ヶを含みます)
4	エジェクタAss'y	ZQ1□□3M-□□□□□□□□□□□□□□□□(-Q)注1) (⑤, ⑥各1ヶを含みます)
5	マニホールド用エジェクタボディガスケット	ZQ-3-005-10AS注2)
6	排気ブロック用ガスケット	ZQ-3-009-10AS注2)

注1) 型式表示方法の詳細はP.600, 601をご参照ください。

注2) 本品番は10ヶセットとなります。

表1

部品名	PDポートあり	PDポートなし
エンドブロックL	ZQ1L-2-BSB-AS	ZQ1L-1-BSB-AS
エンドブロックR	ZQ1R-2-BSB-AS	ZQ1R-1-BSB-AS

作業手順

分解

クランプロッド①を緩めてはまず。

組立

- 各エジェクタAss'y④のガスケット溝に、マニホールド用エジェクタボディガスケット⑤を装着、また凸部外側に排気ブロック用ガスケット⑥を装着しておく。
- エンドブロックL②の凸部外側に排気ブロックガスケット⑥を装着しておく。
- エンドブロックR③のガスケット溝にマニホールド用エジェクタボディガスケット⑤を装着しておく。
- 各エジェクタAss'y④およびエンドブロックL②、エンドブロックR③を位置決めピン(a部、2ヶ所)を合せて重ねクランプロッド①(2本)で締付ける。
(締付トルク0.6N・m±0.06N・m)

六角穴付ボルト品番表示方法

ZQ-STB 05

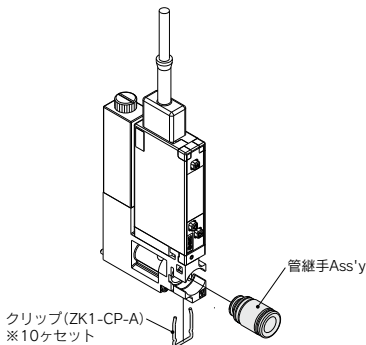
● 連数

01	1連
02	2連
⋮	⋮
08	8連

注) 本品番は2本セットとなります。

Vポート用管継手交換方法(真空用圧カスイッチ搭載仕様の場合)

Vポート用の管継手は、カセット式になっており容易に交換が行えます。管継手は、クリップによって抜け止めされていますので、マイナスドライバー等でクリップをはずし、管継手を交換します。取付けは、管継手Ass'yが付き当たる位置まで挿入した後、クリップを再度所定の位置まで挿入してください。



適用チューブ外径	ストレート	エルボ
適用チューブ外径3.2	WQ1000-50A-C3	WVQ1000-F1-LC3
適用チューブ外径4	WQ1000-50A-C4	WVQ1000-F1-LC4
適用チューブ外径6	WQ1000-50A-C6	—
M5 めねじ	WVQ1000-50A-M5	—



1 ポート排気仕様

マニホールド ZZQ1 連数* - B2□ - X125

●ポート排気仕様

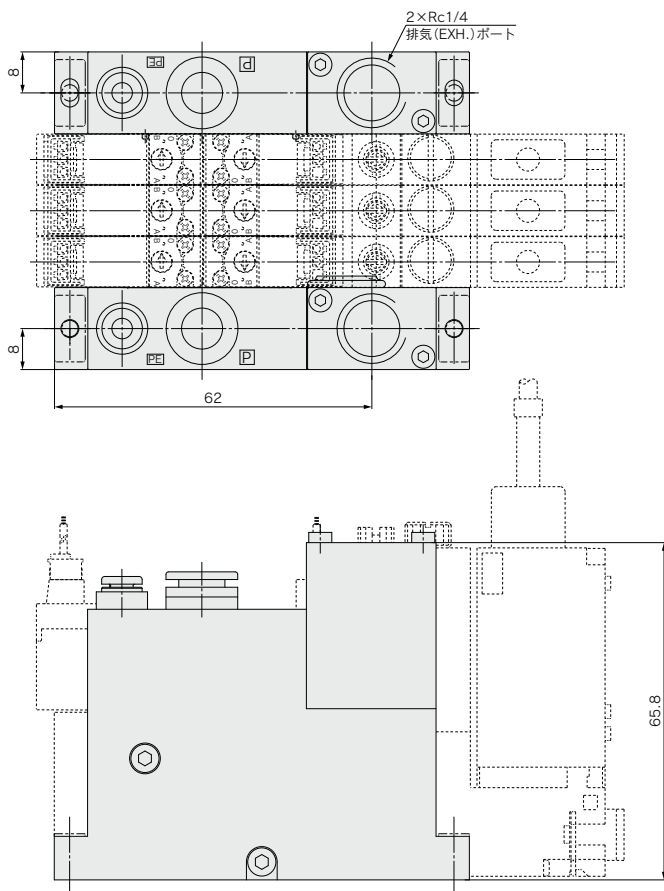
排気口をポート排気仕様に変更したものです。

外形寸法図

マニホールドタイプ (PDポートなし)

ZZQ1□-B2B-X125

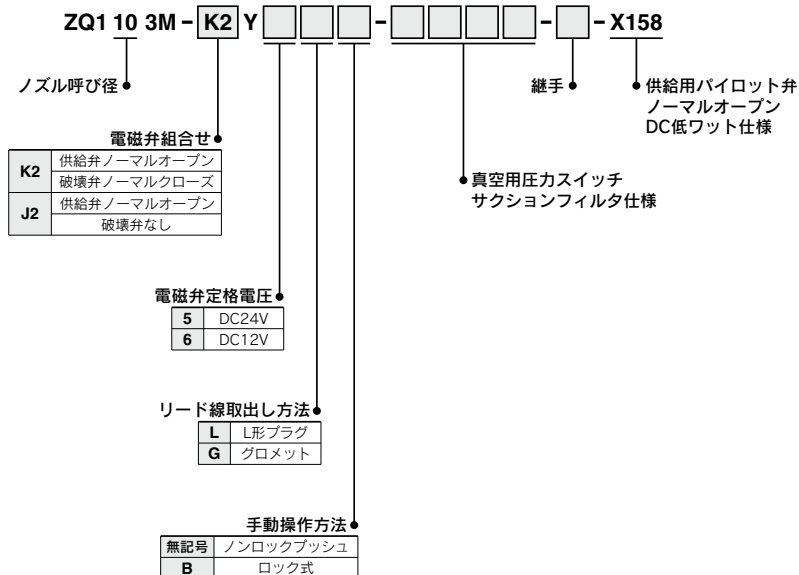
* ZQ1□3M-□□□□□□-□□□□□□-□(-Q)



ZK2	□A
ZKJ	
ZQ□A	
ZQ	
ZR	
ZB	
ZA	
ZX	
ZM	
ZL□	

2 供給用パイロット弁ノーマルオープンDC低ワット仕様

消費電力(W) : 0.3[起動1.5、保持0.3]



- ・低ワットタイプのパイロット弁を搭載した供給弁ノーマルオープン仕様です。
- ・停電対策等の理由からノーマルオープン仕様を選定した場合で、真空停止状態(供給弁通電)の方が真空発生状態よりも長い作動サイクルにおいて電磁弁の温度上昇を抑えることができます。

外形寸法：標準品と共通

ZK2
□A

ZKJ

ZQ□A

ZQ

ZR

ZB

ZA

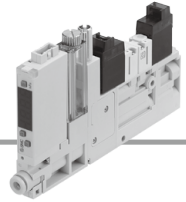
ZX

ZM

ZL□

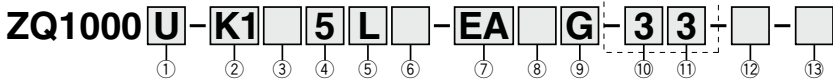
薄形真空ポンプシステム ZQ Series

薄形真空エジェクタ・ポンプシステム ZQ Seriesは2023年4月をもって販売を中止いたします。置換え機種として、薄形真空ユニット/ZQ□Aシリーズをご選定いただけるようお願い申し上げます。詳細はこちら



型式表示方法

真空ポンプユニット



① ボディ形式

U	単体用
M	マニホールド用

② 電磁弁組合せ(表1参照)

記号	供給弁	破壊弁
K1	ノーマルクローズ	ノーマルクローズ
K2 注1)	ノーマルオープン	ノーマルクローズ
J1	ノーマルクローズ	なし
J2 注1)	ノーマルオープン	なし
Q1	ラッチングプラスコモン	ノーマルクローズ
Q2	ラッチングプラスコモン	なし
N1	ラッチングマイナスコモン	ノーマルクローズ
N2	ラッチングマイナスコモン	なし

△ 本製品は真空停止時吸着部が大気開放されません。
K1, K2, Q1, N1はワーク離脱時、破壊弁を使用してください。
J1, J2, Q2, N2はワーク離脱時、真空破壊回路を別途設置して使用してください。

注1) 電磁弁組合せにおいてK2, J2(供給弁/ノーマルオープン)を選定された場合、長時間(10分以上)真空停止する際には供給弁を連続通電しないで供給エアを停止してください。

③ ファンクション(表1参照)

無記号	標準タイプ(DCは1W)注2)
Y	DC低ワットタイプ(0.5W)注2)

注2) 電磁弁に長期通電することは避けてください。(製品個別注意事項の設計・選定の項を参照)

④ 電磁弁定格電圧(表1参照)

		CE/UKCA対応
1 注3)	AC100V(50/60Hz)	—
2 注3)	AC200V(50/60Hz)	—
3 注3)	AC110V(50/60Hz)	—
4 注3)	AC220V(50/60Hz)	—
5	DC24V	●
6	DC12V	●

注3) 1, 2, 3, 4のCE/UKCA対応品はありません。

表1) 電磁弁組合せ/ファンクション/定格電圧 組合せ表

組合せ番号	電磁弁組合せ記号	ファンクション記号	適用定格電圧(V)					
			AC100	AC200	AC110	AC220	DC24	DC12
①	K1	無記号	—	—	—	—	●	●
②	K1	Y	—	—	—	—	●	●
③	K2	無記号	—	—	—	—	●	●
④	J1	無記号	●	●	●	●	●	●
⑤	J1	Y	—	—	—	—	●	●
⑥	J2	無記号	—	—	—	—	●	●
⑦	Q1	無記号	—	—	—	—	●	●
⑧	Q2	無記号	●	●	●	●	●	●
⑨	N1	無記号	—	—	—	—	●	●
⑩	N2	無記号	—	—	—	—	●	●

※上表①~⑩以外の組合せはできませんのでご注意ください。

⑤ リード線取出し方法

L	L形プラグコネクタ、リード線長さ0.3m ランプ・サージ電圧保護回路付	
LO	L形プラグコネクタ、コネクタなし ランプ・サージ電圧保護回路付	
G	グロメット、リード線長さ0.3m (ラッチング、ACタイプは対応不可)	

⑥ 手動操作方法^{注4)}

無記号	ノンロックプッシュ式 ラッチングタイプ：プッシュロック式
B	ロック付(Q1, Q2, N1, N2は対応不可)

注4) 供給弁がラッチングタイプの場合、手動操作方法は無記号のみ対応可能です。
この場合、供給弁、破壊弁はプッシュロック式となります。

⑦ 真空用圧カスイッチ/サクションフィルタ仕様^{注5)}

EA	0～101kPa/NPNオープンコレクタ2出力 サクションフィルタ付
EB	0～101kPa/PNPオープンコレクタ2出力 サクションフィルタ付
EC	0～101kPa/NPNオープンコレクタ1出力+アナログ電圧 サクションフィルタ付
EE	0～101kPa/PNPオープンコレクタ1出力+アナログ電圧 サクションフィルタ付
FA	100～100kPa/NPNオープンコレクタ2出力 サクションフィルタ付
FB	100～100kPa/PNPオープンコレクタ2出力 サクションフィルタ付
FC	100～100kPa/NPNオープンコレクタ1出力+アナログ電圧 サクションフィルタ付
FE	100～100kPa/PNPオープンコレクタ1出力+アナログ電圧 サクションフィルタ付
F	サクションフィルタのみ

注5) 本製品に組み込まれているフィルタは簡易的なものです。ダストの多い環境等で使用する場合は、本製品のフィルタでは目詰りが早くなるため、エアサクションフィルタZFA, ZFB, ZFCシリーズを併用してください。

⚠ 警告

本サクションフィルタのフィルタケースはナイロン製です。アルコール等の化学薬品が付着すると破損します。またそのような雰囲気中での使用についても避けてください。

⑩ 継手(Vポート)^{注8)}

記号	適用チューブ外径
0	継手なし(M5×0.8)
1	3.2(ストレート)
2	4(ストレート)
3	6(ストレート)
4	3.2(エルボ)
5	4(エルボ)

⑪ 継手(PS, PVポート)^{注8)}

記号	適用チューブ外径	対象仕様
無記号	ポートなし	マニホールド
0	継手なし(M5×0.8)	単体
2	4(ストレート)	
3	6(ストレート)	
5	4(エルボ)	

⑫ ブラケットA

無記号	ブラケットA付
N	ブラケットA無 ^{注9)}

注8) フィルタ仕様(真空用圧カスイッチなし)の場合

単体仕様：Vポート継手、PS、PVポート継手がいずれも不要の場合、型式表示「:」部は無記号または-00のどちらでも対応できます。

マニホールド仕様：Vポート継手不要の場合、型式表示「:」部は無記号または-0のどちらでも対応できます。

注9) ボディ型式「U」時のみ適用

⑬ CE/UKCA対応

無記号	—
Q	CE/UKCA対応品

注) CE/UKCA対応品はDC仕様のみです。

⑧ 真空用圧カスイッチ単位仕様

無記号	単位切換機能付 ^{注6)}
M	SI単位固定 ^{注7)}
P	単位切換機能付(初期値psi) ^{注6)}

注6) 新計量法により、日本国内で単位切換機能付を使用することはできません。

注7) 固定単位：kPa

⑨ 真空用圧カスイッチリード線仕様

無記号	コネクタなし
G	コネクタ付リード線(リード線長さ2m) コネクタカバー付

ZK2
□A

ZKJ

ZQ□A

ZQ

ZR

ZB

ZA

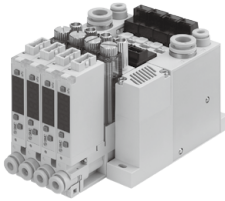
ZX

ZM

ZL□

型式表示方法

マニホールド ZZQ1 08 - □ O □



連数

01	1連
02	2連
...	...
08	8連

真空圧供給ポート
(PV)ポート位置(表1参照)

L	左側
R	右側

表1) マニホールド空気圧供給ポート位置

PDポート	マニホールド左右						
	ポート位置		左		右		
		PS	PV	PD	PS	PV	PD
B	L(左側)	—	●	—	●	—	—
	R(右側)	—	—	—	—	●	—
C	L(左側)	—	●	●	—	—	—
	R(右側)	●	—	●	—	●	●

注) 各ポート位置は、真空ポートを正面にして左側、右側で表しています。破壊圧力はPSポートより共通供給されます。

※PS：パイロット圧供給ポート、PV：真空圧供給ポート、PD：破壊圧供給ポート

破壊圧供給(PD)ポート

B	なし(破壊圧力はPSポートより共通供給されます)
C	あり(PSポートと個別に供給できます)

マニホールドタイプ手配例

ZZQ108-ROB → 1ヶ

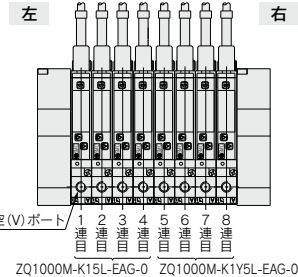
* ZQ1000M-K15L-EAG-0(-Q)

→ 4ヶ(1連目~4連目)

* ZQ1000M-K1Y5L-EAG-0(-Q)

→ 4ヶ(5連目~8連目)

注) 真空ポートを正面にして左から1連目になります。



仕様

共通

真空/破壊切換弁	操作方法	パイロット方式
V(ø6ストレート)⇒ PV(ø6ストレート)流量特性 (真空側)注1)	C[dm ³ /(s·bar)]	0.31
	b	0.23
	Cv	0.09
PS(ø6ストレート)⇒ V(ø6ストレート)流量特性 (破壊側)注1),注2)	C[dm ³ /(s·bar)]	0.24
	b	0.26
	Cv	0.08
供給圧力範囲	真空圧力供給(PV)ポート	0~101.3kPa
	パイロット圧供給 (PS)ポート	0.3~0.5MPa (ノーマルオープンタイプの場合:0.3~0.45MPa)
	破壊圧供給(PD)ポート	0.3~0.5MPa (ノーマルオープンタイプの場合:0.3~0.45MPa) かつPD圧≦PS圧
使用温度範囲		5~50℃
使用流体		空気

注1) 配管サイズ: ø6

注2) 破壊流量調整二ードル全開時

供給弁、破壊弁

項目	タイプ	ノーマルクローズタイプ		ラッチングタイプ	ノーマルオープンタイプ
		標準タイプ(1W)	低ワットタイプ(0.5W)		
型式(P.620の電磁弁型式表示方法参照)		VQ110-□	VQ110V-□	VQ110 _N -□	ZQ1-VQ120-□
手動操作		ノンロックプッシュ式/ロック式(要工具形)		プッシュロック式	ノンロックプッシュ式/ロック式(要工具形)
コイル定格電圧		DC12-24V, AC100-110-200-220V	DC12-24V	DC12-24V, AC100-110-200-220V	DC12-24V
消費電力(電流値)	DC	1W	0.5W	1W	—
	AC100V	0.5VA(5mA)	—	0.6VA(6mA)	—
	AC110V	0.55VA(5mA)	—	0.65VA(5.9mA)	—
	AC200V	1.0VA(5mA)	—	1.2VA(6mA)	—
	AC220V	1.1VA(5mA)	—	1.3VA(5.9mA)	—
リード線取出し方法		グロメット, L形プラグコネクタ (ランプ・サージ電圧保護回路付)		L形プラグコネクタ (ランプ・サージ電圧保護回路付)	グロメット, L形プラグコネクタ (ランプ・サージ電圧保護回路付)

質量

単体	サクシジョンフィルタ付注1)	95g
	真空用圧力スイッチ+サクシジョンフィルタ付注2)	109g
	マニホールド用エンドプレートAss'y	122g

注1) 供給用弁、破壊弁のコネクタ0.3mを含む。

注2) 供給用弁、破壊弁のコネクタ0.3mと真空用圧力スイッチ用コネクタ2mを含む。

◎ マニホールドタイプの質量計算式

(単体の質量)×連数+(マニホールド用エンドプレート Ass'yの質量)

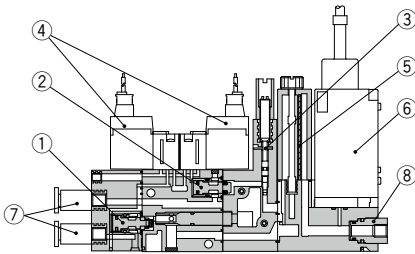
例) 真空用圧力スイッチ+サクシジョンフィルタ付8連の場合
109g×8+122g=994g

仕様
真空用圧カスイッチ

型式	ZQ1-ZSE(ZSE10)	ZQ1-ZSF(ZSE10F)	
定格圧力範囲	0～101kPa	-100～100kPa	
設定圧力範囲/表示圧力範囲	10～105kPa	-105～105kPa	
耐圧力	500kPa		
設定最小単位	0.1kPa		
電源電圧	DC12～24V±10%、リップル(p-p) 10%以下(逆接保護付)		
消費電流	40mA以下		
スイッチ出力	NPNまたはPNPオープンコレクタ2出力(選択)		
最大負荷電流	80mA		
最大印加電圧	28V(NPN出力時)		
残留電圧	2V以下(負荷電流80mA時)		
応答時間	2.5ms以下(チャタリング防止機能時:20,100,500,1000,2000ms選択)		
短絡保護	装備		
繰返し精度	±0.2%F.S. ±1digit		
応差	ヒステリシスモード	0から可変 ^{注1)}	
	ウインドコンパレータモード		
アナログ出力	出力電圧(定格圧力範囲)	1～5V ±2.5%F.S.	
	直線性	±1%F.S.以下	
	出力インピーダンス	約1kΩ	
表示方式	3 1/2桁 7セグメントLED 1色表示(赤)		
表示精度	±2%F.S. ±1digit(周囲温度25±3℃時)		
動作表示灯	スイッチON時点灯 OUT1:緑 OUT2:赤		
耐環境	保護構造	IP40	
	使用湿度範囲	動作時・保存時:35～85%RH(結露しないこと)	
	耐電圧	AC1000V 1分間 充電部一括と筐体間	
	絶縁抵抗	50MΩ以上(DC500Vメガにて) 充電部一括と筐体間	
温度特性	±2%F.S.(使用温度範囲-5～50℃の25℃にて)		
リード線	耐油ビニルキャブタイヤケーブル 導体断面積:0.15mm ² (AWG26) 5芯 絶縁体外径:1.0mm		

注1) 印加圧が設定値付近で変動する場合、変動幅以上の応差を設定しないとチャタリングが発生します。

注2) 記載にない仕様はP.618の共通仕様を適用してください。

構造図

構成部品

番号	部品名	材質
1	供給弁用ボット弁Ass'y	—
2	破壊弁用ボット弁Ass'y	—
3	破壊流量調整ニードル	ステンレス鋼

交換部品

番号	部品名	材質	部品番号
4	電磁弁	—	P.620をご参照ください
5	フィルタエレメント	PVAスポンジ	XT534-5-001-AS
6	真空用圧カスイッチ	—	P.620をご参照ください
7	継手	—	—
8	継手	—	—

 ZK2
□A

ZKJ

ZQ□A

ZQ

ZR

ZB

ZA

ZX

ZM

ZL□

型式表示方法

電磁弁

切換方式
1 ノーマルクローズ

ファンクション

無記号	標準タイプ(DCは1W)
Y	DC低ツットタイプ(0.5W) ※ACタイプは対応不可
L	ラッチングプラスコモン
N	ラッチングマイナスコモン

切換方式
2 ノーマルオープン

ファンクション
無記号 標準タイプ(1W)

電磁弁定格電圧

5	DC24V
6	DC12V

手動操作方法^{注)}

無記号	ノンロックプッシュ式 ラッチングタイプ: プッシュロック式
B	ロック付

注) ラッチングタイプは無記号のみ対応可。

電磁弁

コネクタAss'y品番

1	AC100V(50/60Hz)
2	AC200V(50/60Hz)
3	AC110V(50/60Hz)
4	AC220V(50/60Hz)
5	DC24V
6	DC12V

コネクタAss'y品番表示方法

- ・シングル
 - AXT661-14A-□
 - DCプラスコモンの場合
 - ・ラッチング
 - AXT661-13A-□
 - DCマイナスコモンの場合
 - ・ラッチング
 - AXT661-13AN-□
- AC100Vの場合
 - ・シングル
 - AXT661-31A-□
 - ・ラッチング
 - AXT661-32A-□
- AC200Vの場合
 - ・シングル
 - AXT661-34A-□
 - ・ラッチング
 - AXT661-35A-□
- コネクタ・ソケット(3ヶ)のみ
 - AXT661-12A-□

リード線長さ

無記号	300mm
6	600mm
10	1000mm
20	2000mm
30	3000mm

リード線取出し方法^{注)}

L	L形プラグコネクタ、リード線長さ0.3m	
LO	L形プラグコネクタ、コネクタなし	
G	グロメット、リード線長さ0.3m (ラッチング、ACタイプは対応不可)	

注) 取付用ビスは付属しています。

VQ100シリーズの詳細につきましては、ホームページWEBカタログをご参照ください。

真空用圧カスイッチ

真空用圧カスイッチ仕様

EA	0～101kPa/MPNオープンコネクタ2出力 サクシオンフィルタ付
EB	0～101kPa/MPNオープンコネクタ2出力 サクシオンフィルタ付
EC	0～101kPa/MPNオープンコネクタ1出力+アナログ電圧 サクシオンフィルタ付
EE	0～101kPa/MPNオープンコネクタ1出力+アナログ電圧 サクシオンフィルタ付
FA	100～100kPa/MPNオープンコネクタ2出力 サクシオンフィルタ付
FB	100～100kPa/MPNオープンコネクタ2出力 サクシオンフィルタ付
FC	100～100kPa/MPNオープンコネクタ1出力+アナログ電圧 サクシオンフィルタ付
FE	100～100kPa/MPNオープンコネクタ1出力+アナログ電圧 サクシオンフィルタ付

真空用圧カスイッチ単位仕様

無記号	単位切換機能付 ^{注1)}
M	S(単位固定) ^{注2)}
P	単位切換機能付(初期値psi) ^{注1)}

注1) 新計量法により、日本国内で単位切換機能付を使用することはできません。
注2) 固定単位: kPa

真空用圧カスイッチリード線仕様

無記号	コネクタなし
G	コネクタ付リード線(リード線長さ2m) コネクタカバー付

チェック^{注3)}

無記号	なし
K	チェック付

注3) チェック付にはマニホールド使用時にサイレンサからの排気が真空ポート側に吹き出すのを抑制する機能がありますが完全に吹き出しを防止するものではありません。ご使用に際しては実機にて十分検証を行ってください。
また完全に排気エアの吹き出しを防止するには、単体仕様にて隣接するエジェクタの排気部が干渉しないよう十分にスペースを空けて設置してください。

警告

- ① 真空保持用としてのご使用になれません。
- ② 破壊弁を使用してください。(破壊弁がないとワークがはずれないことがあります。)

継手(Vポート)

記号	適用チューブ外径
0	継手なし(M5×0.8)
1	3.2(ストレート)
2	4(ストレート)
3	6(ストレート)
4	3.2(エルボ)
5	4(エルボ)

※本製品に搭載される真空用圧カスイッチは当社薄形デジタル圧カスイッチZSE10シリーズの相当品です。

●圧カスイッチ型式対応表

真空ポンプシステム ZQシリーズ	ZQ1□□-□□□□□□-□□□□□□-□□
ZQ用真空用圧カスイッチ	ZQ1-ZS□□□□□□-□□-□□
薄形デジタル圧カスイッチ ZSE10シリーズ	ZSE10□□-□□□□□□

※真空用圧カスイッチの機能等、詳細につきましてはWEBカタログのZSE10シリーズをご参照願います。

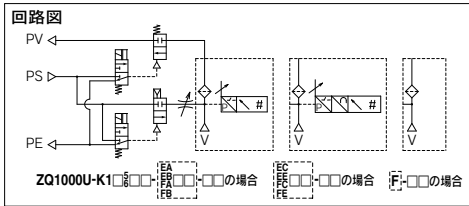
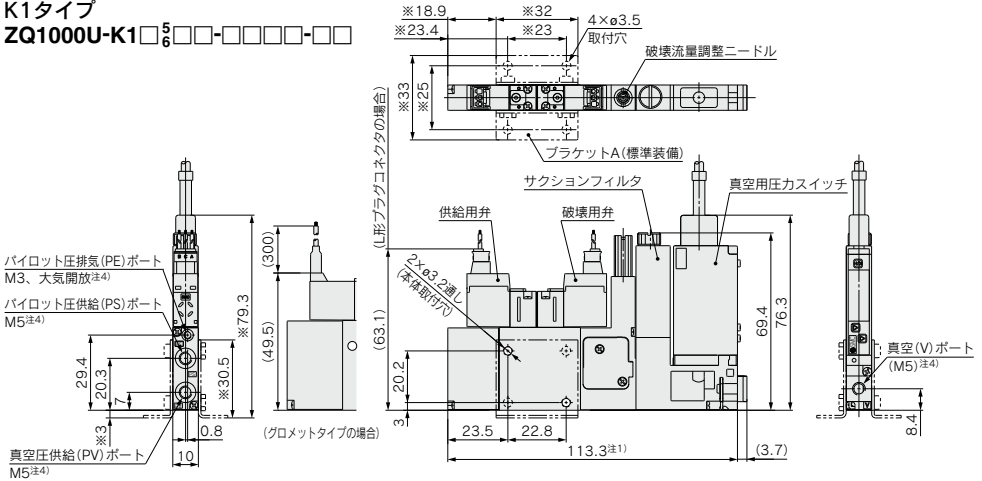
定格圧力範囲/出力仕様対対応表

ZQ用真空用圧カスイッチ	ZSE10シリーズ	仕様
ZQ1-ZSEA□□□□□□-□□-□□	ZSE10□□-□□-□□□□□□	0～101kPa/MPNオープンコネクタ2出力
ZQ1-ZSEB□□□□□□-□□-□□	ZSE10□□-□□-□□□□□□	0～101kPa/MPNオープンコネクタ2出力
ZQ1-ZSEC□□□□□□-□□-□□	ZSE10□□-□□-□□□□□□	0～101kPa/MPNオープンコネクタ1出力+アナログ電圧
ZQ1-ZSEE□□□□□□-□□-□□	ZSE10□□-□□-□□□□□□	0～101kPa/MPNオープンコネクタ1出力+アナログ電圧
ZQ1-ZSFA□□□□□□-□□-□□	ZSE10F□□-□□-□□□□□□	100～100kPa/MPNオープンコネクタ2出力
ZQ1-ZSFB□□□□□□-□□-□□	ZSE10F□□-□□-□□□□□□	100～100kPa/MPNオープンコネクタ2出力
ZQ1-ZSFC□□□□□□-□□-□□	ZSE10F□□-□□-□□□□□□	100～100kPa/MPNオープンコネクタ1出力+アナログ電圧
ZQ1-ZSFE□□□□□□-□□-□□	ZSE10F□□-□□-□□□□□□	100～100kPa/MPNオープンコネクタ1出力+アナログ電圧

外形寸法図

K1タイプ

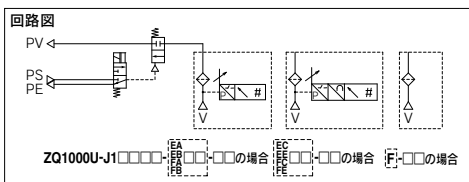
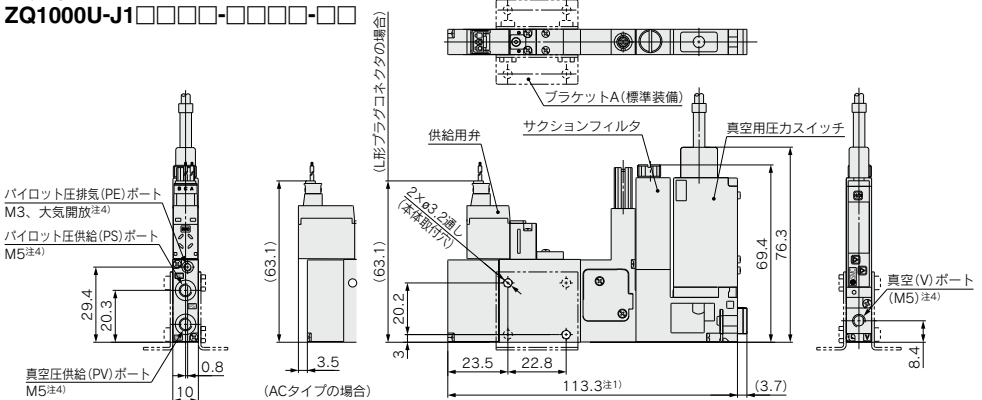
ZQ1000U-K1 □□□□□□□□□□



- 注1) 外形図はZQ1000U-K1 □□□□□□□□□□-E□□□□□□□□□□-00です。ZQ1000U-K1 □□□□□□□□□□-F□□□□□□□□□□-00の場合は全長寸法が93となります。
- 注2) ※寸法はブラケットA取付時の寸法です。
- 注3) 本体を取付ける際はトルク0.6±0.06N・mで締付けてください。過大な締付トルクをかけたときボディが破損する可能性があります。
- 注4) ZQシリーズの配管ポートで、PS, PV, V, PEポートはワンタッチ管継手を使用することを前提に各配管ポートのピッチを決めています。このため、管継手を使用する場合、種類およびサイズによっては管継手同士が干渉することがありますので、使用する管継手のカタログで寸法を確認後、使用するようお願いいたします。

J1タイプ

ZQ1000U-J1 □□□□□□□□□□□□□□□□



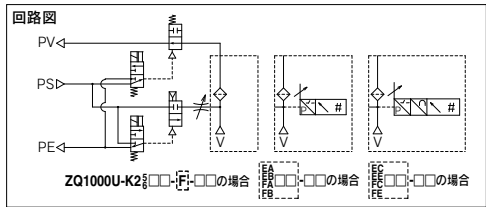
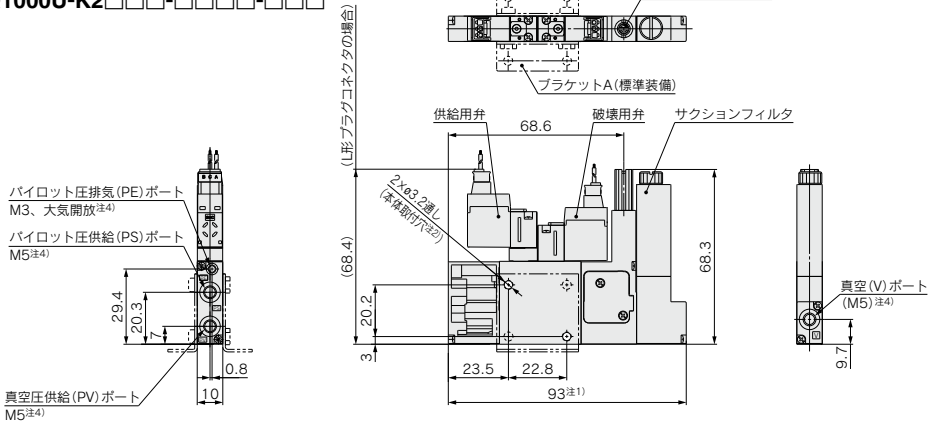
- 注1) 外形図はZQ1000U-J1 □□□□□□□□□□□□□□□□-E□□□□□□□□□□-00です。ZQ1000U-J1 □□□□□□□□□□□□□□□□-F□□□□□□□□□□-00の場合は全長寸法が93となります。
- 注2) ブラケットA取付時の寸法はK1タイプに準じます。
- 注3) 本体を取付ける際はトルク0.6±0.06N・mで締付けてください。過大な締付トルクをかけたときボディが破損する可能性があります。
- 注4) ZQシリーズの配管ポートで、PS, PV, V, PEポートはワンタッチ管継手を使用することを前提に各配管ポートのピッチを決めています。このため、管継手を使用する場合、種類およびサイズによっては管継手同士が干渉することがありますので、使用する管継手のカタログで寸法を確認後、使用するようお願いいたします。
- 注5) ワーク離脱のために真空破壊回路を別途設定してください。

ZK2
□A
ZKJ
ZQ□A
ZQ
ZR
ZB
ZA
ZX
ZM
ZL□

外形寸法図

K2タイプ

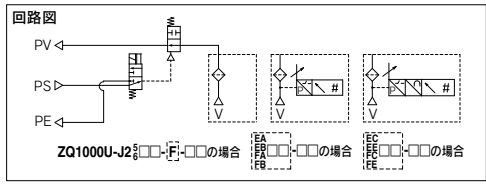
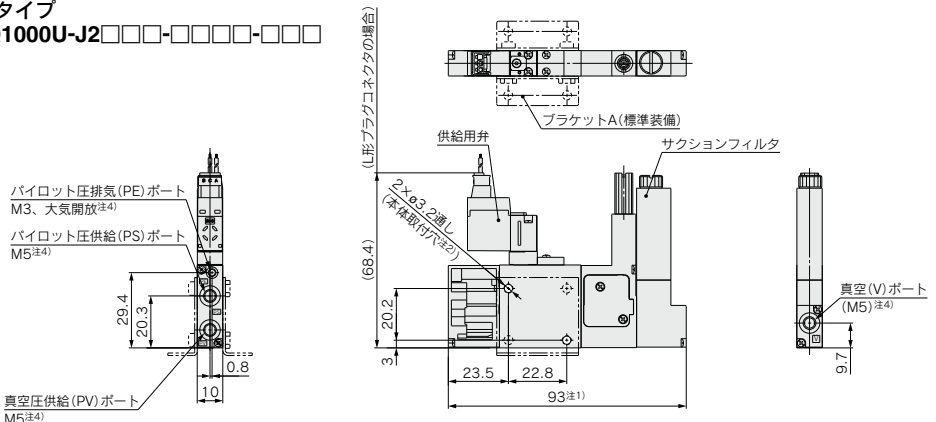
ZQ1000U-K2□□□□-□□□□-□□□□



- 注1) 外形図はZQ1000U-J1□□□□-F-00です。ZQ1000U-K1□□□□-F□□□□-00の場合は全長寸法が113.3となります。
- 注2) プラケットA取付時の寸法はK1タイプに準じます。
- 注3) 本体を取付ける際はトルク0.6±0.06N・mで締付けてください。過大な締付トルクをかけたるとボディアが破損する可能性があります。
- 注4) ZQシリーズの配管ポートで、PS, PE, PV, Vポートはワンタッチ管継手を使用することを前提に各配管ポートのピッチを決めています。このため、管継手を使用する場合、種類およびサイズによっては管継手同士が干渉することがありますので、使用する管継手のカタログで寸法を確認後、使用するようお願いいたします。

J2タイプ

ZQ1000U-J2□□□□-□□□□-□□□□



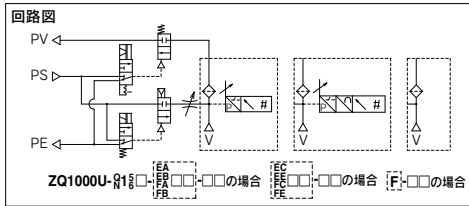
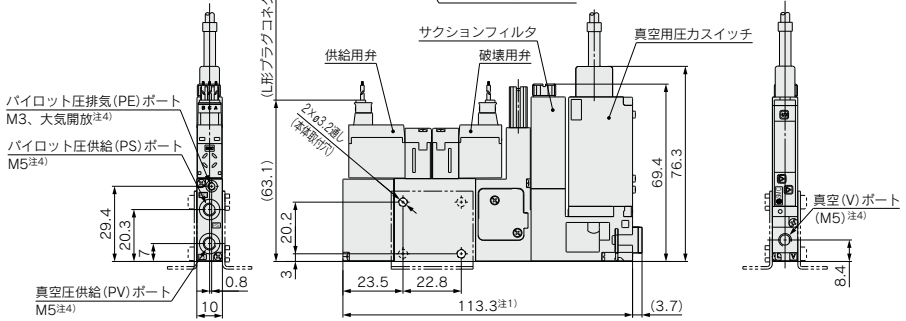
- 注1) 外形図はZQ1000U-J1□□□□-F-00です。ZQ1000U-K1□□□□-F□□□□-00の場合は全長寸法が113.3となります。
- 注2) プラケットA取付時の寸法はK1タイプに準じます。
- 注3) 本体を取付ける際はトルク0.6±0.06N・mで締付けてください。過大な締付トルクをかけたるとボディアが破損する可能性があります。
- 注4) ZQシリーズの配管ポートで、PS, PE, PV, Vポートはワンタッチ管継手を使用することを前提に各配管ポートのピッチを決めています。このため、管継手を使用する場合、種類およびサイズによっては管継手同士が干渉することがありますので、使用する管継手のカタログで寸法を確認後、使用するようお願いいたします。
- 注5) ワーク離脱の為に真空破壊用回路を別途設置してください。

外形寸法図

Q1, N1タイプ

ZQ1000U-Q1⁵₆□-□□□□-□□

ZQ1000U-N1⁵₆□-□□□□-□□

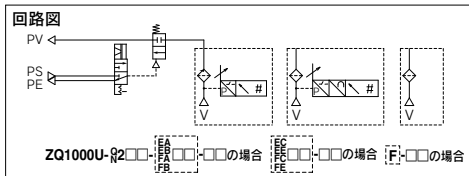
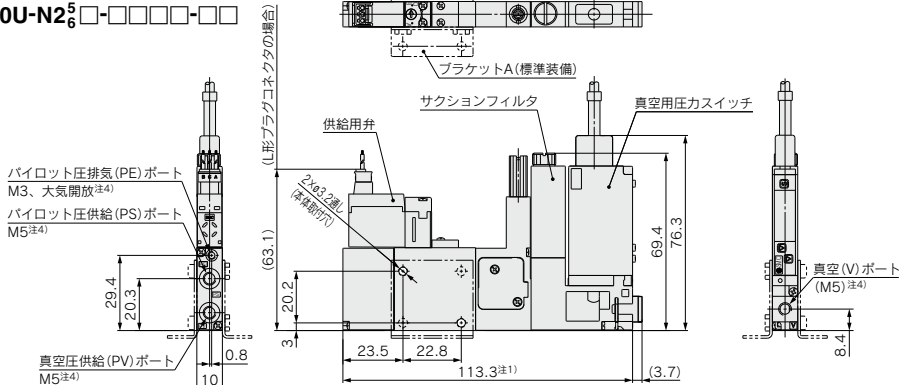


- 注1) 外形図はZQ1000U-Q1⁵₆L-E□□G-00です。
ZQ1000U-Q1⁵₆□-Fの場合には全長寸法が93となります。
- 注2) ブラケットA取付時の寸法はK1タイプに準じます。
- 注3) 本体を取付ける際はトルク0.6±0.06N・mで締付けてください。
過大な締付トルクをかけたるとボディアが破損する可能性があります。
- 注4) ZQシリーズの配管ポートで、PS, PV, V, PEポートはワンタッチ管継手を使用することを前提に各配管ポートのピッチを決めています。このため、管継手を使用する場合、種類およびサイズによっては管継手同士が干渉することがありますので、使用する管継手のカタログで寸法を確認後、使用するようお願いいたします。

Q2, N2タイプ

ZQ1000U-Q2⁵₆□-□□□□-□□

ZQ1000U-N2⁵₆□-□□□□-□□



- 注1) 外形図はZQ1000U-Q2⁵₆L-E□□G-00です。
ZQ1000U-Q2⁵₆□-F-00の場合には全長寸法が93となります。
- 注2) ブラケットA取付時の寸法はK1タイプに準じます。
- 注3) 本体を取付ける際はトルク0.6±0.06N・mで締付けてください。
過大な締付トルクをかけたるとボディアが破損する可能性があります。
- 注4) ZQシリーズの配管ポートで、PS, PV, V, PEポートはワンタッチ管継手を使用することを前提に各配管ポートのピッチを決めています。このため、管継手を使用する場合、種類およびサイズによっては管継手同士が干渉することがありますので、使用する管継手のカタログで寸法を確認後、使用するようお願いいたします。
- 注5) ワーク融融のために真空破壊用回路を別途設定してください。

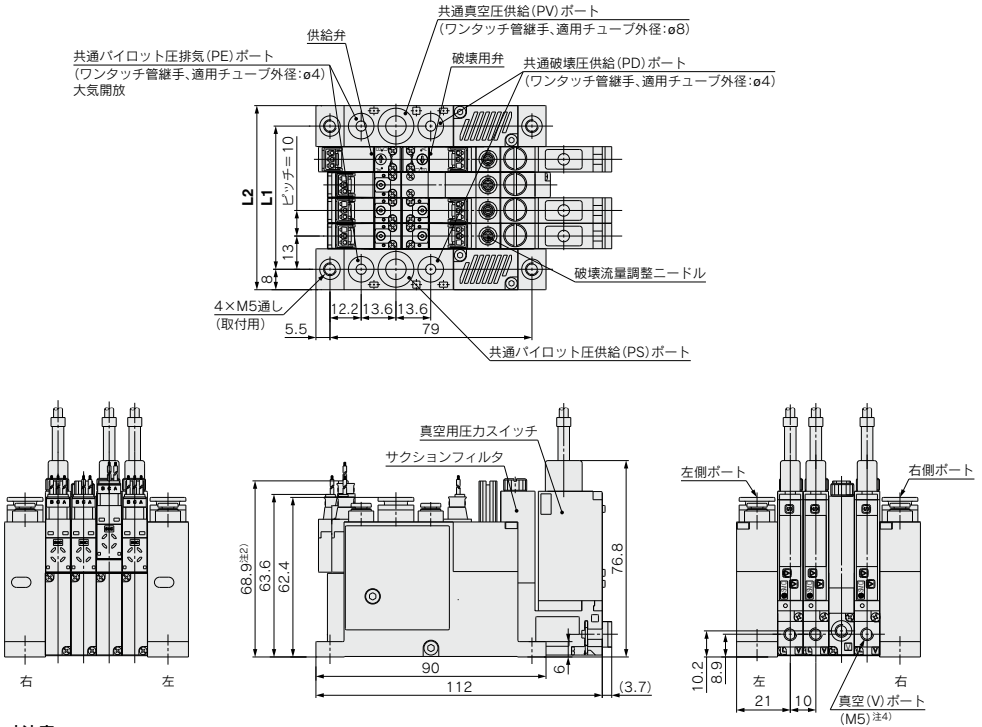
ZK2
□A
ZKJ
ZQ□A
ZQ
ZR
ZB
ZA
ZX
ZM
ZL□

外形寸法図

マニホールドタイプ(PDポートあり)

ZZQ1□□-□OC

* ZQ1000M-□□□□□□-□□□□□□-□



寸法表

(mm)

連数n	1	2	3	4	5	6	7	8
L1	26	36	46	56	66	76	86	96
L2	42	52	62	72	82	92	102	112

注1) 外形図はZZQ104-ROC

* ZQ1000M-K1□□□□□□-□□□□□□-□□□□□□

* ZQ1000M-K2□□□□□□-□□□□□□-□□□□□□

* ZQ1000M-J1□□□□□□-□□□□□□

* ZQ1000M-Q1□□□□□□-□□□□□□-□□□□□□

* ZQ1000M-□□□□□□-□□□□□□-□□□□□□の場合全長寸法が91.7となります。

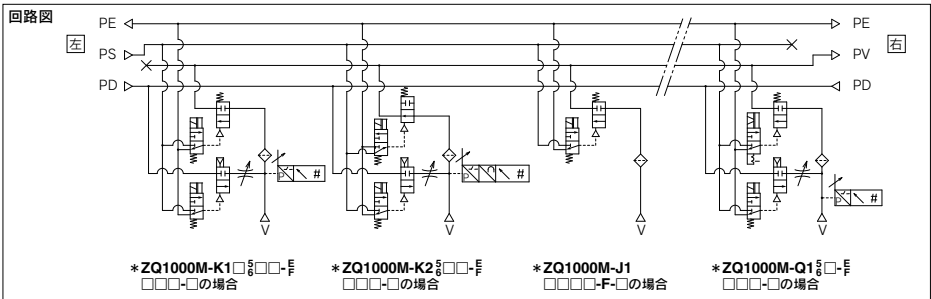
* ZQ1000M-□□□□□□-□□□□□□-□□□□□□の場合全長寸法が112となります。

注2) * ZQ1000M-□□□□□□-□□□□□□-□□□□□□の場合の寸法を示します。

注3) 本体を取付ける際はトルク0.6±0.06N・mで締付けてください。過大な締付トルクをかけたときボディアが破損する可能性があります。

注4) ZQシリーズの配管ポートで、Vポートはワンタッチ管継手を使用することを前提に各配管ポートのピッチを決めています。このため、管継手を使用する場合、種類およびサイズによっては管継手同士が干渉することがありますので、使用する管継手のカタログで寸法を確認後、使用するをお願いします。

注5) 破壊弁なし仕様を使用される場合には、ワーク離脱のために真空破壊回路を別途設けて使用してください。



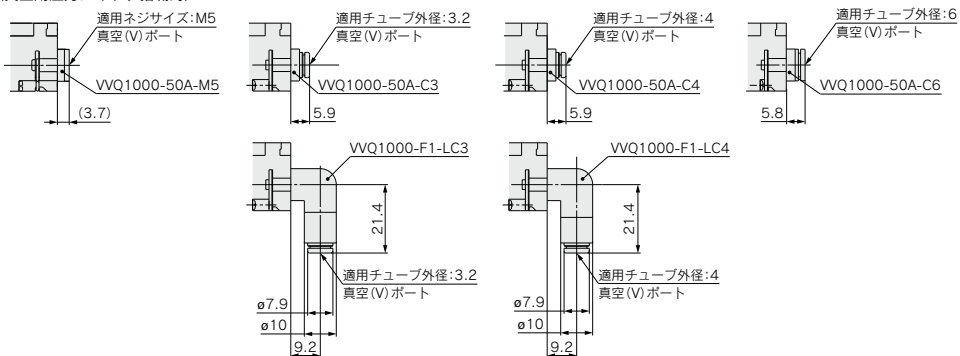
- ZK2
- A
- ZKJ
- ZQ□A
- ZQ
- ZR
- ZB
- ZA
- ZX
- ZM
- ZL□

外形寸法図

継手・継手型フィルタの取付寸法

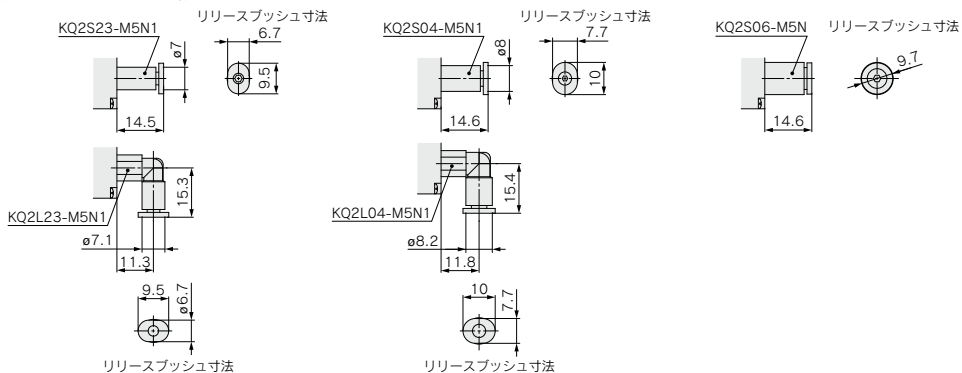
Vポート

〈真空用圧カスイッチ搭載時〉



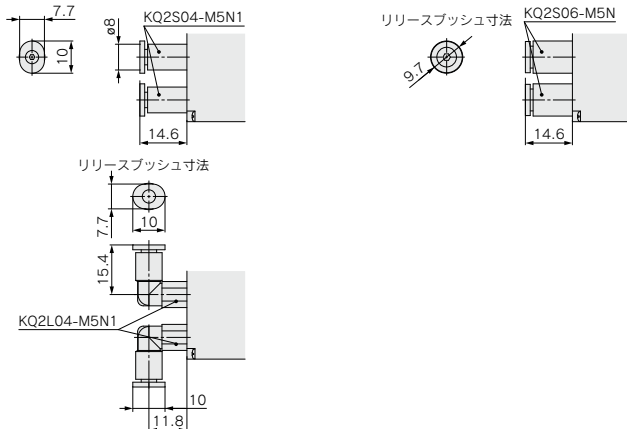
Vポート

〈サクシオンフィルタのみ時〉

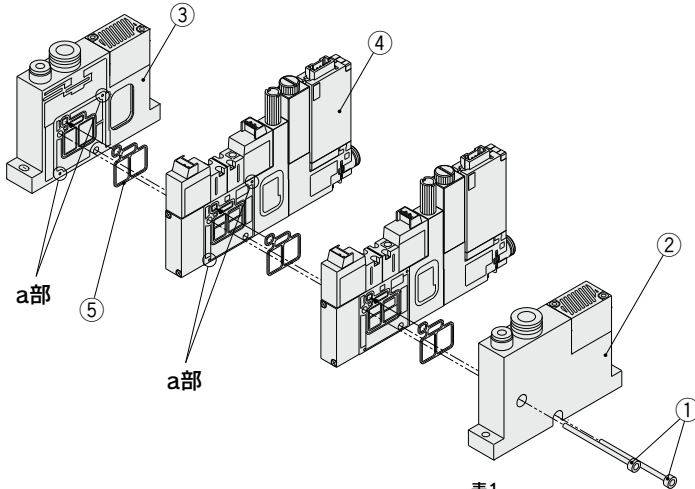


PS/PVポート

リリースプッシュ寸法



マニホールドタイプ増減連方法



構成部品

番号	部品名	品番
1	六角穴付ボルト	下記型式表示方法参照
2	エンドブロックL	表1参照
3	エンドブロックR	表2参照(⑤1ヶを含みます)
4	真空ポンプシステムAss'y	ZQ1000M-□□□□□□□□□□□□□□□□(Q)※1) (⑤1ヶを含みます)
5	マニホールド用エジェクタボディガスケット	ZQ-3-005-10AS※2)

注1) 型式表示方法の詳細につきましてはP.616、617をご参照ください。
注2) 本品番は10ヶセットとなります。

表1

	PDポート仕様	PDポートなし	PDポートあり
Vポートを正面に 見たときのPVポート位置			
右側	ZQ1L-0-SOB	ZQ1L-0-SOC	
左側	ZQ1L-0-VOB	ZQ1L-0-VOC	

表2

	PDポート仕様	PDポートなし	PDポートあり
Vポートを正面に 見たときのPVポート位置			
右側	ZQ1R-0-VOB	ZQ1R-0-VOC	
左側	ZQ1R-0-SOB	ZQ1R-0-SOC	

作業手順

分解

クランプロッド①を緩めてはまず。

組立

- 各真空ポンプシステムAss'y④のガスケット溝に、マニホールド用エジェクタボディガスケット⑤を装着する。
- エンドブロックR②にマニホールド用エジェクタボディガスケット⑤をガスケット溝に装着しておく。
- 各エジェクタAss'y④およびエンドブロックL②、エンドブロックR③を位置決めピン(a部、2ヶ所)を合せて重ねクランプロッド①(2本)で締付ける。
(締付トルク0.6N・m±0.06N・m)

六角穴付ボルト品番表示方法

ZQ-STB 05

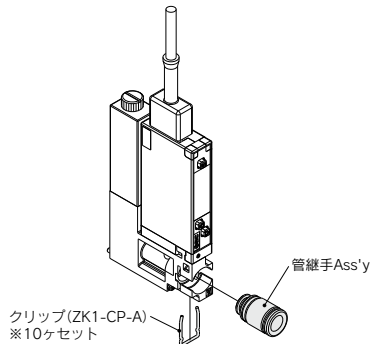
●連数

01	1連
02	2連
⋮	⋮
08	8連

注) 本品番は2本セットとなります。

Vポート用管継手交換方法(真空用圧カスイッチ搭載仕様の場合)

Vポート用の管継手は、カセット式になっており容易に交換が行えます。管継手は、クリップによって抜け止めされていますので、マイナスドライバー等でクリップをはずし、管継手を交換します。取付けは、管継手Ass'yが付き当たる位置まで挿入した後、クリップを再度所定の位置まで挿入してください。



適用チューブ外径	ストレート	エルボ
適用チューブ外径3.2	VVQ1000-50A-C3	VVQ1000-F1-LC3
適用チューブ外径4	VVQ1000-50A-C4	VVQ1000-F1-LC4
適用チューブ外径6	VVQ1000-50A-C6	—
M5 めねじ	VVQ1000-50A-M5	—

ZK2
□A

ZKJ

ZQ□A

ZQ

ZR

ZB

ZA

ZX

ZM

ZL□



ZQ Series / 製品個別注意事項①

ご使用前に必ずお読みください。
安全上のご注意はP.33、真空用機器 / 共通注意事項につきましてはP.34~36をご確認ください。

設計・選定

警告

①電磁弁に長期連続通電することは避けてください。

電磁弁を長期間連続的に通電すると、コイルの発熱による温度上昇で電磁弁の性能低下や近接する周辺機器に悪影響を与える場合があります。このため長期間連続的に通電する場合、または1日当りの通電時間が非通電時間より長くなる場合には、低ワット仕様の電磁弁を選定してご使用ください。ノーマルオープン仕様やラッチングタイプの電磁弁を使用することで通電時間を短くする方法もあります。ただしラッチングタイプについては、A側とB側のコイルに同時に通電しないでください。

電磁弁の連続通電時間は基本的に10分以内とし、かつ1日当りの通電時間が非通電時間より短くなるようにしてください。電磁弁を制御盤内に取り付けた場合などは、電磁弁仕様の温度内になるよう放熱の対策を行ってください。特にマニホールドタイプで3連以上もしくは単体を隣り合う配置で3連以上重ねて同時に連続通電する場合は、温度上昇が大きくなりますのでご注意ください。

②使用供給圧力について

真空機器の設定された使用供給圧力の範囲にてご使用ください。使用供給圧力範囲以下にて使用されますと、真空性能の低下やポペット弁の作動不良が発生します。また使用供給圧力以上にて使用されますと、製品が破損する恐れがあり大変危険ですので絶対にしないでください。

③長時間稼働停止時について

6時間以上、真空機器を停止する場合には以下の点にご注意ください。

- ・真空機器への圧力供給は必ず停止してください。
ライン圧力の増大により過大な圧力が長時間加わり、真空機器が破損する可能性がありますので必ずお守りください。
- ・電磁弁および圧力スイッチへの電源供給は必ず停止してください。
長期通電による発熱により、真空機器および周辺機器に悪影響を与える可能性があります、大変危険ですので必ずお守りください。

④チェック弁について

チェック弁は、マニホールドで使用時にサイレンサからの排気が真空ポート側に吹き出すのを抑制する機能がありますが、使用条件によっては、期待する抑制効果が得られないことがありますので、ご使用に際しては実機にて十分検証を行ってください。また、これ以外の目的での使用に関しては一切保証できません。特に停電時等のワーク落下防止等で使用することは大変危険ですので、別途落下防止用のガイドを設置する等の対策をしてください。

⑤真空エジェクタの排気口(EXH.ポート)について

真空エジェクタに排気口(EXH.ポート)は遮蔽物、配管上の絞り等で排気抵抗が増えないようにご注意ください。排気抵抗の増大により、エジェクタ性能が低下する恐れがあります。また、ワーク離脱を目的に排気口を塞くような使い方は絶対にしないでください。製品が破損する恐れがあります。

警告

⑥真空破壊流量調整ニードルについて

真空破壊流量調整ニードルは全閉状態から開方向に1/8~1/4回転ずつ開けて、破壊弁ON時間内に十分にワークが離脱できるように調整してください。

なお、真空破壊流量調整ニードルを調整する際は、必ず製品に圧縮エアを供給しない状態で行ってください。調整後はロックナットにて確実にロックしてください。

⑦ラッチングタイプの電磁弁使用方法について

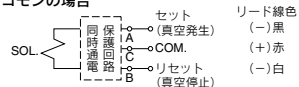
ラッチングは、自己保持機構付ソレノイドのことで、瞬時通電(20ms以上)にてソレノイド内の可動鉄心が、セット位置およびリセット位置を保持する構造です。従って連続通電の必要はありません。

ラッチングタイププラグコネクタの使用方法

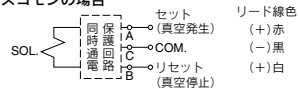
配線仕様

●リード線は、下図のように接続されていますので、それぞれ電源側と接続してください。

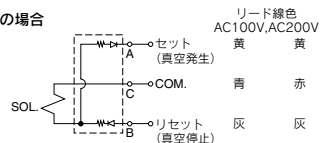
DCプラスコモンの場合



DCマイナスコモンの場合



ACタイプの場合



《ラッチングタイプで特にご注意くださいいただきたいこと》

1. セット、リセット信号が同時に通電されないような回路でご使用ください。
2. 自己保持に必要な最少通電時間は20msです。
3. 通常の使用方法、使用場所なら問題ありませんが、30m/s²以上の振動のある場所、高い磁場のある場所での使用は当社にご確認ください。
4. 本バルブは出荷時点、リセット位置(流路：A→R)を保持していますが、輸送時やバルブ取付時の衝撃などによりセット位置になる場合があります。従って、ご使用前に電源またはマニュアルにて原位置の確認を行ってください。

取付

警告

①本体の取付け時のねじ締付は、 $0.6 \pm 0.06N \cdot m$ にて行ってください。

過大な締付トルクをかけるとボディが破損する恐れがあります。



ZQ Series / 製品個別注意事項②

ご使用前に必ずお読みください。
安全上のご注意はP.33、真空用機器 / 共通注意事項につきましてはP.34~36をご確認ください。

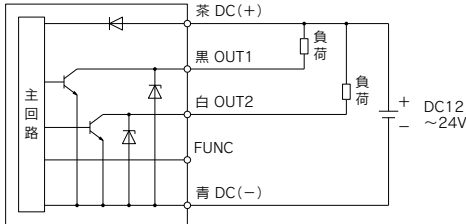
真空用圧カスイッチについて

警告

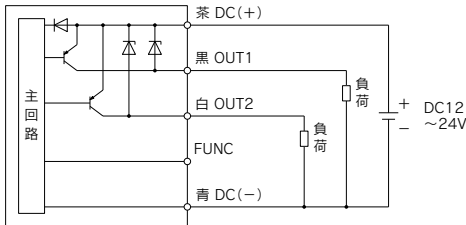
- ①真空用圧カスイッチの内部回路と配線例を以下に示します。誤配線をした場合、誤動作や故障の原因となり、感電や火災などを引き起こす恐れがあります。

内部回路と配線例

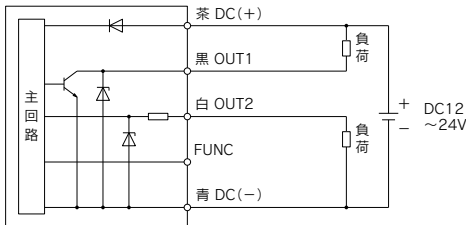
EA, FA NPNオープンコレクタ(2出力)



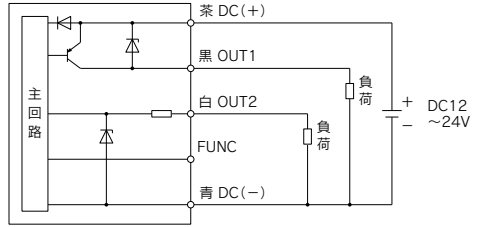
EB, FB PNPオープンコレクタ(2出力)



EC, FC NPNオープンコレクタ(1出力) + アナログ電圧出力



EE, FE PNPオープンコレクタ(1出力) + アナログ電圧出力



※FUNC端子はコピー機能使用時に接続して使用します。(ZSE10シリーズの取扱説明書をご参照ください。)

ZK2
<input type="checkbox"/> A
ZKJ
ZQ <input type="checkbox"/> A
ZQ
ZR
ZB
ZA
ZX
ZM
ZL <input type="checkbox"/>