

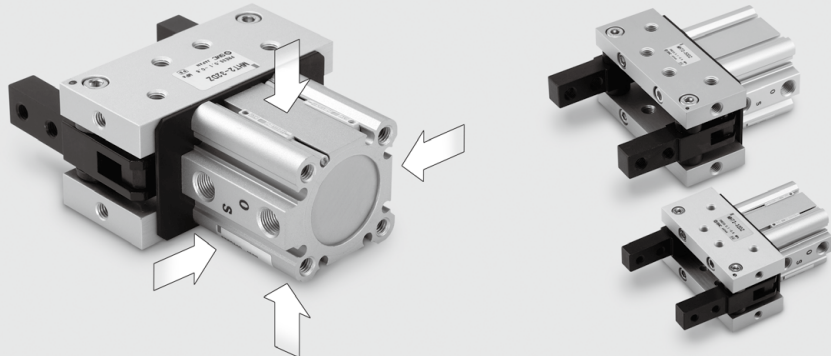
# トグル形エアチャック

## MHT2 Series

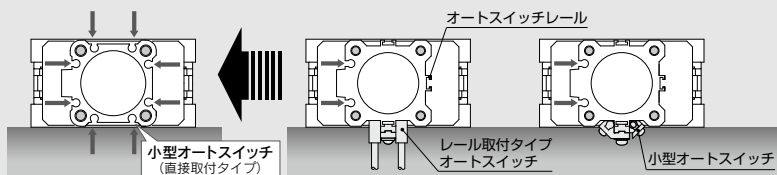
ø32, ø40, ø50, ø63

RoHS

### シリンダ新ボディにより 4面に小型オートスイッチ取付可能



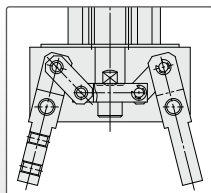
オートスイッチレールを削除  
小型オートスイッチ取付用の丸溝を4面に配置。



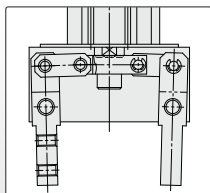
トグル機構により  
強力で安定した把持力が得られます。

把持モーメント(0.5MPa時)

シリンダチューブ内径 (mm)	32	40	50	63
把持モーメント (実効値) N·m	12.4	36.0	63.0	106



フィンガ開状態



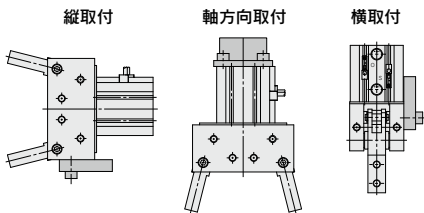
フィンガ閉状態

エア遮断でもワーク保持  
(安全対策)

○閉動作時にトグル機構によりエアが遮断されてもワークを保持状態で維持します。

自由度の高い取付方法

エアチャック取付用やワークの振れ止め金具などの取付ねじが多数設けてあります。



JMHZ

MHZ□

MHF2

MHF2  
□F

MHL2

MHR□

MHK2

MHS□

MHC□

MHT2

MHY2

MHW2

-X□

MRHQ

MA

D-□

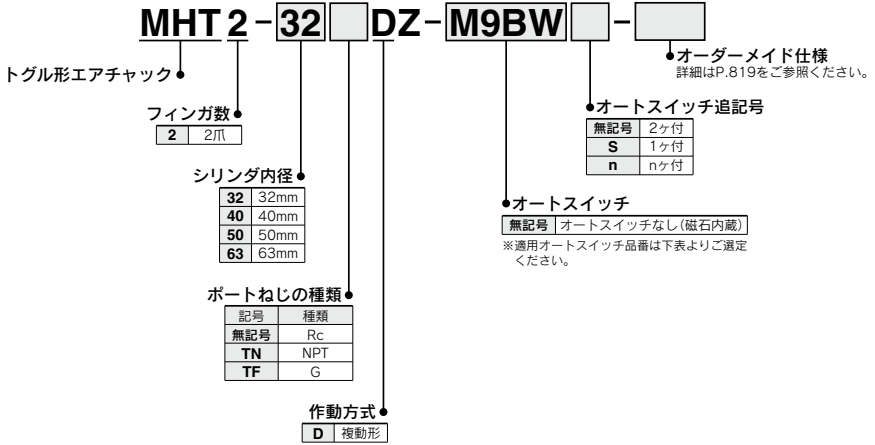
# トグル形エアチャック

# MHT2 Series

φ32, φ40, φ50, φ63



## 型式表示方法



適用オートスイッチ/オートスイッチ単体の詳細仕様は、P.929~983をご参照ください。

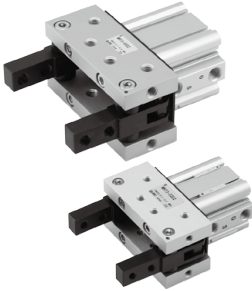
種類	特殊機能	リード線 取出し	表示 灯	配線(出力)	負荷電圧		オートスイッチ品番		リード線長さ (m)			プリアイヤ コネクタ	適用負荷			
					DC	AC	縦取出し	横取出し	0.5 (無記号)	1 (M)	3 (L)			5 (Z)	なし (N)	
無 接 点 オ ー ト ス イ ッ チ	診断表示(2色表示)	グロメット	有	3線(NPN)	24V	5V, 12V	—	M9NV	M9N	●	●	○	—	○	リレー、 PLC	
				3線(PNP)				M9PV	M9P	●	●	○	—	○		
				2線				M9BV	M9B	●	●	○	—	○		
				2線				M9WV	M9W	●	●	○	—	○		
	耐水性向上品(2色表示)	グロメット	有	3線(NPN)	24V	5V, 12V	—	M9NWV	M9NW	●	●	○	—	○		リレー、 PLC
				3線(PNP)				M9PWV	M9PW	●	●	○	—	○		
				2線				M9BWB	M9B	●	●	○	—	○		
				2線				M9WVB	M9W	●	●	○	—	○		
有 接 点 オ ー ト ス イ ッ チ	—	グロメット	有	3線(NPN相当)	24V	5V 12V	100V 100V以下	A96V	A96	●	—	—	—	—	—	
				2線				*1M9BAV	*1M9BA	○	○	●	○	—		○
				2線				*2A93V	A93	●	●	●	—	—		—
				2線				A90V	A90	●	—	●	—	—		—

\*1 耐水性向上タイプのオートスイッチは、上記型式の製品に取付可能ですが、それにより製品の耐水性能を保証するものではありません。  
\*2 リード線長さ1mタイプは、D-A93のみの対応となります。

※リード線長さ記号 0.5m……………無記号 (例) M9NW ※○印の無接点オートスイッチは受注生産となります。  
1m…………… M (例) M9NWM  
3m…………… L (例) M9NWL  
5m…………… Z (例) M9NWZ

※上記掲載機種以外にも、適用可能なオートスイッチがありますので詳細は、P.826をご参照ください。  
※プリアイヤコネクタ付オートスイッチの詳細は、P.970,971をご参照ください。

- 重量ワークの把持に適応
- トグル機構の採用でエアダウン時のワーク保持が可能
- オートスイッチの取付が可能



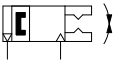
型式・仕様

型式	MHT2-32□□DZ	MHT2-40□□DZ	MHT2-50□□DZ	MHT2-63□□DZ
シリンダチューブ内径 (mm)	32	40	50	63
作動方式	複動形			
使用流体	空気			
使用圧力	0.1~0.6MPa			
周囲温度および使用流体温度	5~60℃			
給油	無給油			
フィンガの開き角度 (両側)	-3°~28°	-3°~27°	-2°~23°	-2°~23°
質量 (g)	790	1070	1890	2720
注) 把持モーメント (実効値) N・m	12.4	36.0	63.0	106

注) 圧力0.5MPa時

JIS記号

複動・外径把持



個別オーダーメイド仕様  
(詳細はP.827をご参照ください。)

表示記号	仕様/内容
-X5060	両ロッドシリンダ
-X5070	ヘッド側インロー付

オーダーメイド仕様

[詳細はこちら](#)

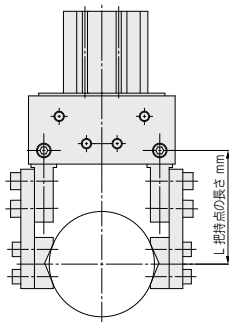
表示記号	仕様/内容
-X4	耐熱仕様(100℃)
-X5	パッキン類フッ素ゴム
-X50	マグネットなし
-X63	フッ素グリース

- JMHZ
- MHZ□
- MHF2
- MHF2-□F
- MHL2
- MHR□
- MHK2
- MHS□
- MHC□
- MHT2**
- MHY2
- MHW2
- X□
- MRHQ
- MA
- D-□

# MHT2 Series

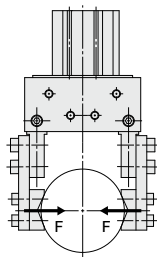
## 実効把持力

- ワークの把持点は実効把持力グラフの範囲内でご使用ください。



### ●実効把持力の表し方

右グラフの実効把持力は、下図に示す様に2ヶのフィンガおよびアタッチメントが全てワークに接している状態での1つのフィンガの推力；Fとしてあらわされています。



## △ 製品個別注意事項

ご使用前に必ずお読みください。  
安全上のご注意につきましてはP.7、  
エアチャック/共通注意事項、オート  
スイッチ/共通注意事項につま  
ましてはP.14~22をご確認ください。

### △ 警告

#### 保守・点検

トルグルを利かして把持する場合、搬送の加速度などによりワークがずれないことを定期的に確認してください。

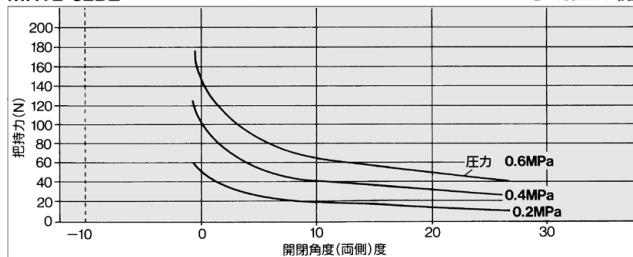
把持が不安定の場合、ワークのずれや落下の原因となり危険です。

把持が不安定の場合、アタッチメントにシムなどを入れて調整してください。

把持状態の確認および調整は、エアチャックやワークの落下のないところで行ってください。

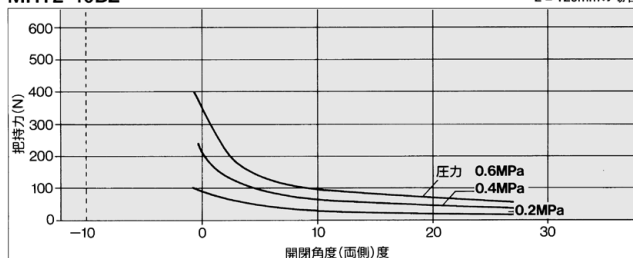
### MHT2-32DZ

L = 100mmの場合



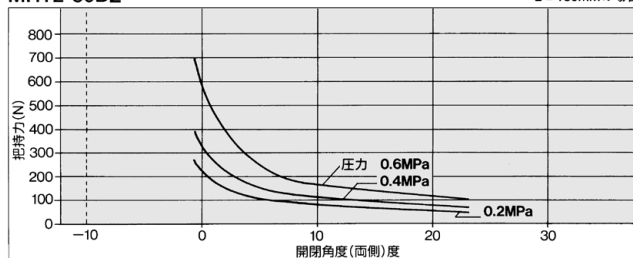
### MHT2-40DZ

L = 120mmの場合



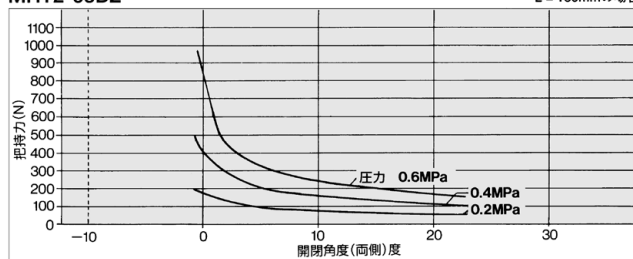
### MHT2-50DZ

L = 150mmの場合

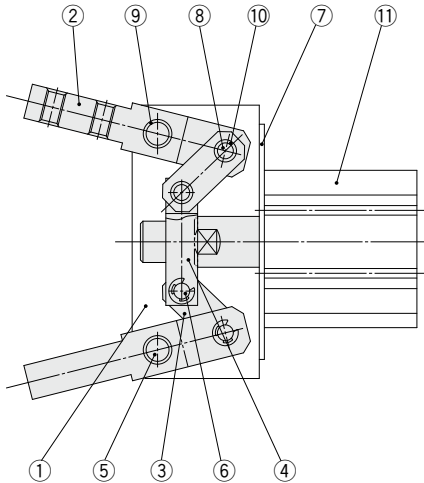


### MHT2-63DZ

L = 180mmの場合



構造図



構成部品

番号	部品名	材質	備考
1	サイドプレート	アルミニウム合金	硬質アルマイト処理
2	フィンガ	炭素鋼	黒色亜鉛クロメート
3	レバー	炭素鋼	黒色亜鉛クロメート
4	ジョイント	炭素鋼	黒色亜鉛クロメート
5	シャフト	ステンレス鋼	
6	ジョイントピン	ステンレス鋼	
7	シリンダプレート	軟鋼板	黒色亜鉛クロメート
8	レバーピン	ステンレス鋼	
9	軸受		鋼表金付き含油アセタール樹脂軸受
10	軸受		鋼表金付き含油アセタール樹脂軸受
11	シリンダ		薄形シリンダ

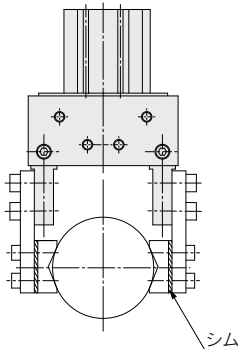
交換部品

部品名	MHT2-32□□DZ	MHT2-40□□DZ	MHT2-50□□DZ	MHT2-63□□DZ	主要部品
フィンガAss'y	MH-TA3201	MH-TA4001	MH-TA5001	MH-TA6301	②⑨
レバー Ass'y	MH-TA3202	MH-TA4002	MH-TA5002	MH-TA6302	③⑩
リンク部Ass'y	MH-TA3203	MH-TA4003	MH-TA5003	MH-TA6303	<φ32,φ50>②③④⑥⑧⑨⑩ <φ40,φ63>②③④⑧⑨⑩
薄形シリンダ	CDQ2A32-15DZ	CDQ2A40-15DZ	CDQ2A50-20DZ	CDQ2A63-20DZ	⑪/MHT2-□□DZ
	CDQ2A32TN-15DZ	CDQ2A40TN-15DZ	CDQ2A50TN-20DZ	CDQ2A63TN-20DZ	⑪/MHT2-□□TNDZ
	CDQ2A32TF-15DZ	CDQ2A40TF-15DZ	CDQ2A50TF-20DZ	CDQ2A63TF-20DZ	⑪/MHT2-□□TFDZ

※フィンガAss'y、レバー Ass'yにつきましては 1台につき 2個手配してください。

交換部品/グリースパック品番  
フィンガ部：MH-G01 (30g)  
シリンダ部：GR-S-010 (10g)

アタッチメントの設計について



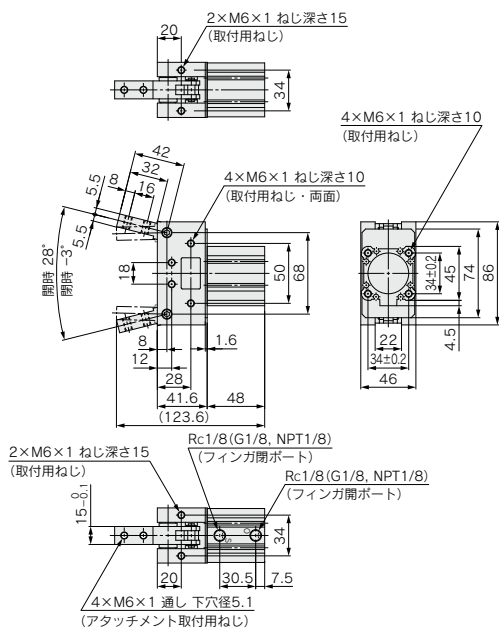
- ①アタッチメントは両フィンガが平行になった時に、ワークを把持するように設計してください。
- ②アタッチメントには調整用のシムを入れて微調整できるように考慮願います。
- ③シムが薄い場合、把持力が不足しワークが不安定となることがあります。また、シムが厚い場合は、トルクが入り難くなり、時には大きな衝撃音を発することもありますのでご注意ください。
- ④ご使用中に、軸受や軸の定常的な摩耗により、当初の把持状態よりも不安定となることがありますので、状況に応じてシムを厚くするなど調整してください。

- JMHZ
- MHZ□
- MHF2
- MHF2-□F
- MHL2
- MHR□
- MHK2
- MHS□
- MHC□
- MHT2
- MHY2
- MHW2
- X□
- MRHQ
- MA
- D-□

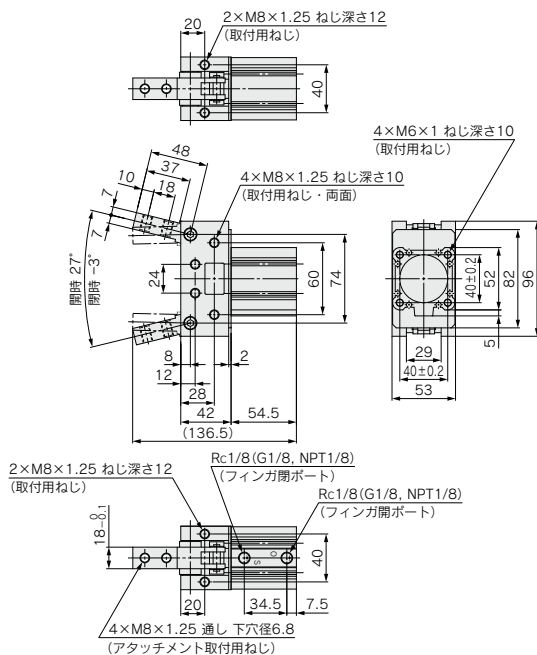


## 外形寸法図

### MHT2-32DZ

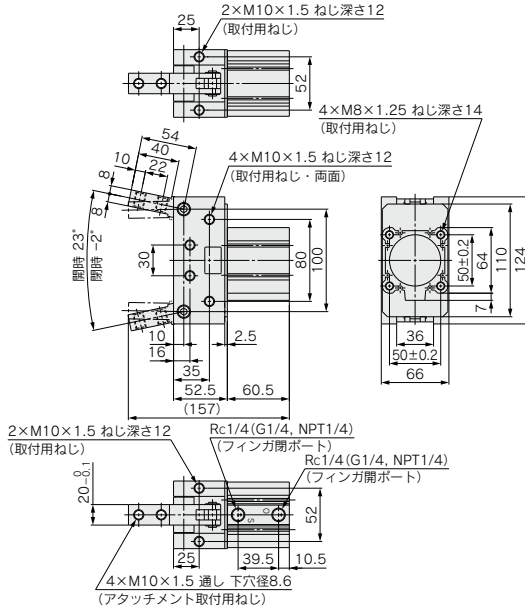


### MHT2-40DZ

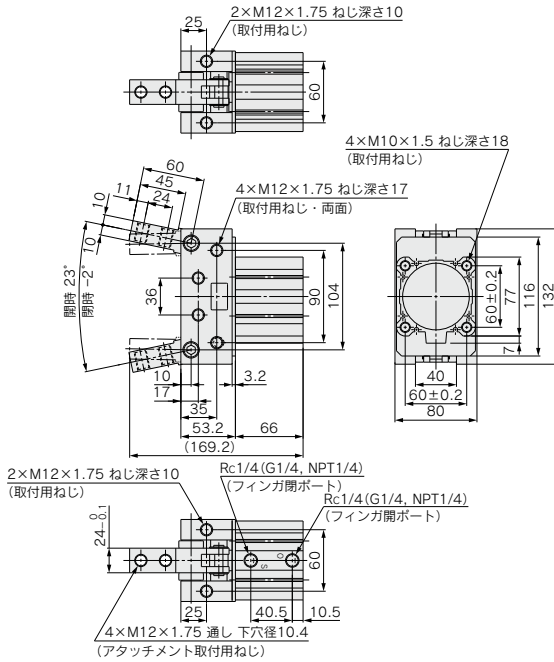


外形寸法図

**MHT2-50DZ**



**MHT2-63DZ**

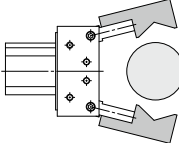
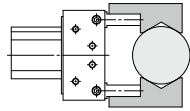
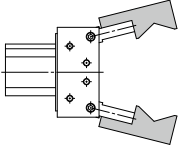
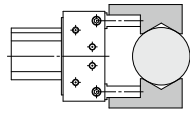
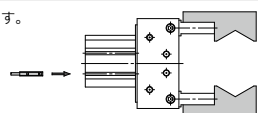
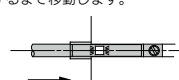


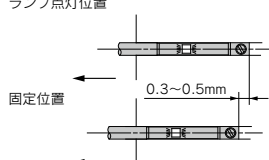
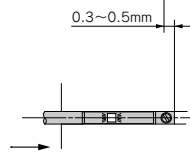


- JMHZ
- MHZ
- MHF2
- MHF2-□F
- MHL2
- MHR
- MHK2
- MHS
- MHC
- MHT2**
- MHY2
- MHW2
- X
- MRHQ
- MA
- D-

## オートスイッチの設定例および取付位置設定方法

オートスイッチは取付数量と検出位置の組合せによりフィンガの復帰とワーク把持を確認できます。

### ワーク外径把持時の検出

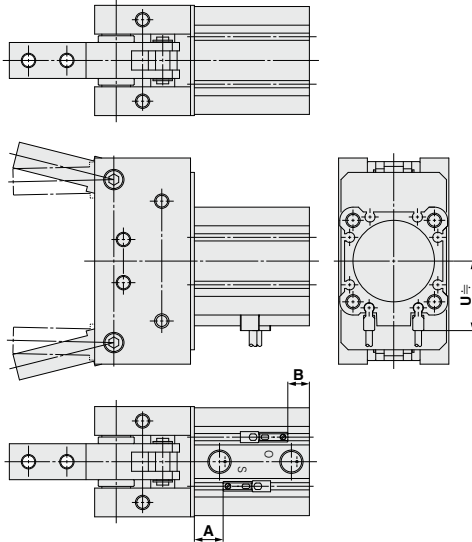
検出例		①フィンガが復帰したことを確認したい場合	②ワークを把持したことを確認したい場合
検出位置		フィンガ全開位置 	ワーク把持位置 
オートスイッチの動作		フィンガ復帰時にオートスイッチON (ランプ点灯)	ワーク把持時にオートスイッチON (ランプ点灯)
検出組合せ	オートスイッチ1個付の場合 ※①、②のいずれか1箇所の位置検出が可能です。	●	●
	オートスイッチ2個付の場合 ※①、②の2箇所の位置検出が可能です。	●	●
オートスイッチ取付位置設定手順		手順1) フィンガを全開にします。 	手順1) フィンガをワーク把持位置にします。 
「無加圧または低圧力でオートスイッチを電源に接続し手順に従って設定してください。」		手順2) オートスイッチを下図の方向よりオートスイッチ取付溝に入れます。 	
		手順3) オートスイッチを矢印の方向にインジケータランプが点灯するまで移動します。 	手順3) オートスイッチを矢印の方向に移動させ、インジケータランプが点灯した位置からさらに矢印の方向に0.3~0.5mm移動させた位置で固定します。 
		手順4) さらにオートスイッチを矢印の方向に移動させインジケータランプが消えたことを確認します。 	
		手順5) オートスイッチを逆方向に移動させ再びインジケータランプが点灯した位置からさらに矢印の方向に0.3~0.5mm移動させた位置で固定します。 ランプ点灯位置 固定位置 0.3~0.5mm 	ランプ点灯位置 固定位置 0.3~0.5mm 

注) ●ワーク把持は、フィンガ平行時で行うようお勧めします。



オートスイッチ適正取付位置および取付高さ

- D-M9□
- D-M9□V
- D-M9□W
- D-M9□WV
- D-M9□A
- D-M9□AV
- D-A9□
- D-A9□V



オートスイッチ適正取付位置

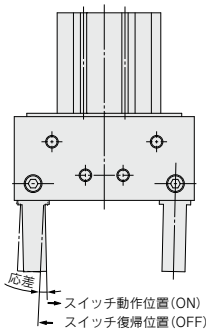
オートスイッチ 型式	D-M9□ D-M9□V D-M9□W D-M9□WV D-M9□A D-M9□AV		D-A9□ D-A9□V	
	A	B	A	B
チューブ 内径				
32	12	9	8	5
40	16	11.5	12	7.5
50	14	14.5	10	10.5
63	16.5	17.5	12.5	13.5

注) 実際の設定位置については、オートスイッチの作動状態を確認のうえ、調整願います。

オートスイッチ取付高さ

オートスイッチ 型式	D-M9□V	D-A9□V
	U	U
チューブ 内径		
32	30	27.5
40	32	30
50	37.5	35
63	42.5	40.5

オートスイッチ応差



エアチャック型式	応差(最大値)度
MHT2-32D	3
MHT2-40D	3
MHT2-50D	3
MHT2-63D	3

オートスイッチ取付方法

オートスイッチ取付面	オートスイッチ取付方法										
	<p>● オートスイッチ取付ビスを締付ける際には、握り径5~6mmの時計ドライバーを使用してください。</p>										
<p>オートスイッチ取付ビスの締付トルク (N·m)</p> <table border="1"> <thead> <tr> <th>オートスイッチ型式</th> <th>締付トルク</th> </tr> </thead> <tbody> <tr> <td>D-A9□(V)</td> <td>0.10~0.20</td> </tr> <tr> <td>D-M9□(V)</td> <td>0.05~0.15</td> </tr> <tr> <td>D-M9□W(V)</td> <td>0.05~0.10</td> </tr> <tr> <td>D-M9□A(V)</td> <td>0.05~0.10</td> </tr> </tbody> </table>		オートスイッチ型式	締付トルク	D-A9□(V)	0.10~0.20	D-M9□(V)	0.05~0.15	D-M9□W(V)	0.05~0.10	D-M9□A(V)	0.05~0.10
オートスイッチ型式	締付トルク										
D-A9□(V)	0.10~0.20										
D-M9□(V)	0.05~0.15										
D-M9□W(V)	0.05~0.10										
D-M9□A(V)	0.05~0.10										

- JMHZ
- MHZ□
- MHF2
- MHF2-□F
- MHL2
- MHR□
- MHK2
- MHS□
- MHC□
- MHT2
- MHY2
- MHW2
- X□
- MRHQ
- MA
- D-□

型式表示方法に記載の適用オートスイッチ以外にもオートスイッチ取付金具を用いることにより下記オートスイッチの取付けが可能です。

下記オートスイッチにつきましては、オートスイッチおよびオートスイッチ取付金具を別途手配願います。

詳細仕様につきましては、BEST AUTOMATION No.③をご参照ください。

オートスイッチ種類	品番	リード線取出し(取出方向)	特長	オートスイッチ取付金具品番	適用チューブ内径
有接点	D-A72	グロメット(縦)	—	BQ5-032	ø32~ø63
	D-A73		—		
	D-A80		表示灯なし		
	D-A79W		診断表示(2色表示)		
	D-A73C	コネクタ(縦)	—		
	D-A80C		表示灯なし		
	D-A72H		—		
	D-A73H, A76H		—		
D-A80H	グロメット(横)	表示灯なし			
D-F7NV, F7PV, F7BV		—			
無接点	D-F7NV, F7PV, F7BV	グロメット(縦)	—		
	D-F7NWW, F7BWW		診断表示(2色表示)		
	D-F7BAVL		耐水性向上品(2色表示)		
	D-J79C	コネクタ(縦)	—		
	D-F79, F7P, J79	グロメット(横)	—		
	D-F79W, F7PW, J79W		診断表示(2色表示)		
	D-F7BAL		耐水性向上品(2色表示)		
	D-F79F		診断出力付(2色表示)		
D-F7NTL	タイマ付				

※無接点オートスイッチには、ブリワイヤコネクタ付もあります。P.970.971をご参照ください。

※ノーマルクロス(NC=b接点)無接点オートスイッチ(D-F9G, F9H型)もありますので、詳細は、BEST AUTOMATION No.③をご参照ください。

※トリマオートスイッチ(D-F7K型)、耐熱型無接点オートスイッチ(D-F7NJL型)は適用外となります。



## 1 両ロッドシリンダ

表示記号

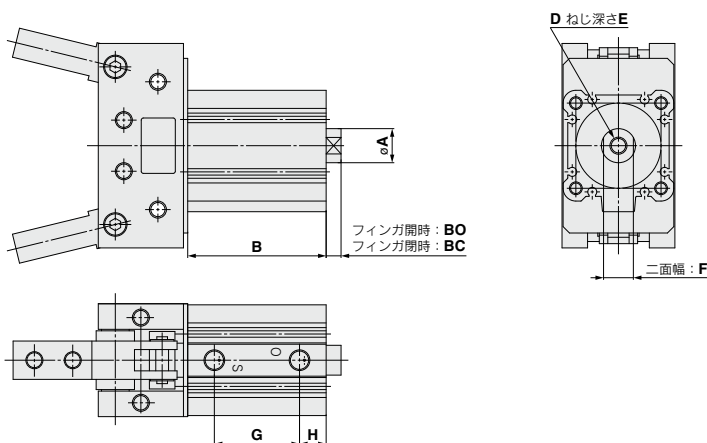
**-X5060**

### MHT2-内径 DZ-X5060

標準品片ロッドシリンダ:CDQ2シリーズを使用のところ、両ロッドシリンダ使用にしたものです。

注) トグルを利かせている場合でも、ロッドを押したり、ロッドに荷重をかけたりしますとトグル機構が働かず、ワークを落とさせていただきますのでご注意ください。

外形寸法図 (下記以外の寸法は標準品と同一)



型式	A	B	BO	BC	D	E	F	G	H	質量 (g)
MHT2-32DZ-X5060	16	55.5	7	22	M8×1.25	13	14	35.5	10	850
MHT2-40DZ-X5060	16	65	7	22	M8×1.25	13	14	40	12.5	1,170
MHT2-50DZ-X5060	20	70.5	8	28	M10×1.5	15	17	42.5	14	2,050
MHT2-63DZ-X5060	20	72	8	28	M10×1.5	15	17	41	15.5	2,900

## 2 ヘッド側インロー付

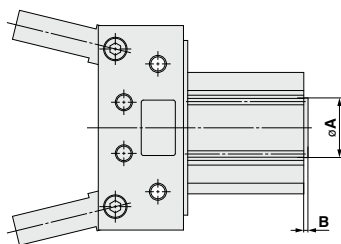
表示記号

**-X5070**

### MHT2-内径 DZ-X5070

ヘッド側インロー付のCDQ2シリーズを使用したものです。

外形寸法図 (下記以外の寸法は標準品と同一)



型式	A	B	質量 (g)
MHT2-32DZ-X5070	21h9 <sup>-0</sup> / <sub>0.052</sub>	2	795
MHT2-40DZ-X5070	28h9 <sup>-0</sup> / <sub>0.052</sub>	2	1,080
MHT2-50DZ-X5070	35h9 <sup>-0</sup> / <sub>0.062</sub>	2	1,905
MHT2-63DZ-X5070	35h9 <sup>-0</sup> / <sub>0.062</sub>	2	2,745

JMHZ

MHZ□

MHF2

MHF2

MHL2

MHR□

MHK2

MHS□

MHC□

MHT2

MHY2

MHW2

-X□

MRHQ

MA

D-□