

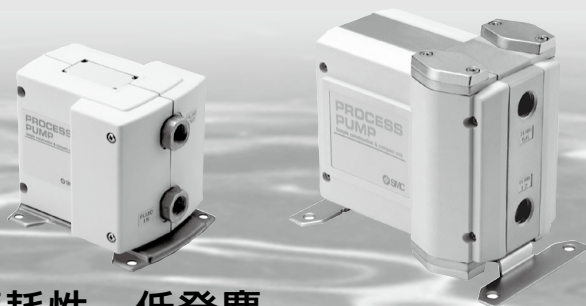
プロセスポンプ

PA5000はボディ材質を追加(PP)した新タイプを発売しました。[詳細はこちら](#)

PA3000・5000 Series

自動運転型(内部切換タイプ) / エアオペレート型(外部切換タイプ)

RoHS



PA

PA(P)

PAX

PB

PAF

PA□
PB

■ 高い耐磨耗性・低発塵

接液部に摺動部がありません。

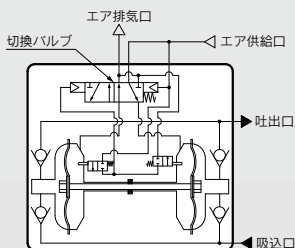
■ 自給式で呼び水不要

吸込配管内の空気を排気して液体を吸い上げます。

自動運転型

幅広い流量に対応

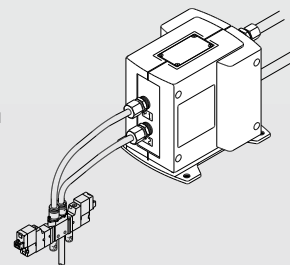
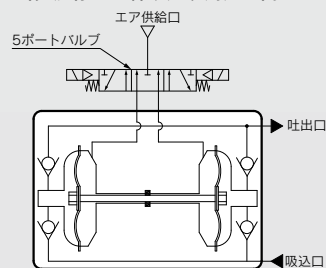
- ・PA3000:最大吐出量20L/min
- ・PA5000:最大吐出量45L/min



エアオペレート型

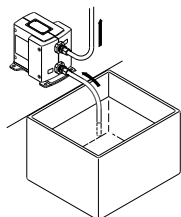
外部の切換弁による制御のため一定サイクルでの動作が可能

- ・吐出量のコントロールが容易。
外部電磁弁のON/OFFサイクル数で流量調整が簡単にできます。
- ・微量流量、低圧作動、気体巻き込み時の作動でも安定した運転が可能。
- ・稼動・停止を繰り返す用途に向いています。

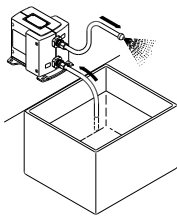


使用例

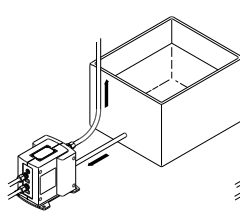
液体の吸い上げ



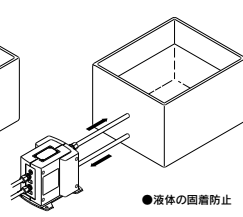
液体噴霧



液体の回収



液体のかくはん



●液体の固着防止

プロセスポンプ 自動運転型(内部切換タイプ)/エアオペレート型(外部切換タイプ)

PA3000 Series

RoHS

型式表示方法



PA 3 1 1 0 - 03 -

接液ボディ材質

記号	接液ボディ材質
1	ADC12(アルミニウム)
2	SCS14(ステンレス)

ダイヤフラム材質

記号	ダイヤフラム	適応駆動方式	
	材質	自動運転	エアオペレート
1	PTFE	●	●
2	NBR	●	—

駆動方式

記号	駆動方式
0	自動運転
3	エアオペレート

オプション

記号	オプション	適応駆動方式	
		自動運転	エアオペレート
無記号	なし	●	●
N	サイレンサ付	●	—

※AIR EXH用: AN20-□02
(□部にはねじ記号:無記号、Nのどちらかが入ります。)

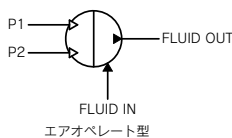
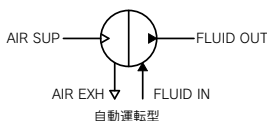
管接続口径

記号	管接続口径
03	3/8"

ねじの種類

記号	種類
無記号	Rc
N	NPT
F	G
T	NPTF

表示記号



仕様

型式	PA3110	PA3120	PA3210	PA3220	PA3113	PA3213
駆動方式	自動運転					エアオペレート
接続口径	メイン流体吸込・吐出口		Rc-NPT-G-NPTF 3/8"めねじ			
	パイロットエア供給・排気口		Rc-NPT-G-NPTF 1/4"めねじ			
材質	ボディ接液部		ADC12	SCS14	ADC12	SCS14
	ダイヤフラム		PTFE	NBR	PTFE	NBR
	チェック弁		PTFE、PFA			
吐出量	1~20L/min				0.1~12L/min	
平均吐出圧力	0~0.6MPa				0~0.4MPa	
パイロットエア圧力	0.2~0.7MPa				0.1~0.5MPa	
空気消費量	200L/min(ANR)以下				150L/min(ANR)以下	
吸込行程	注1) ドライ	1mまで(ポンプ内部が乾燥している状態)				
	ウェット	6mまで(ポンプ内部に液体が入っている状態)				
騒音	80dB(A)以下 (オプション:サイレンサAN20装着時)				72dB(A)以下(クイックエキゾースト、電磁弁の排気音を除く)	
耐圧	1.05MPa				0.75MPa	
ダイヤフラム寿命	1億回	5000万回	1億回	5000万回	5000万回	
使用流体温度	0~60℃(凍結なきこと)					
周囲温度	0~60℃(凍結なきこと)					
最高使用粘度	1000mPa·s					
推奨使用サイクル	—				1~7Hz(0.2~1Hzでも条件により可) ^{注2)}	
パイロットエア用電磁弁推奨Cv値 ^{注3)}	—				0.20	
質量	1.7kg		2.2kg		1.7kg	2.2kg
取付姿勢	水平(下面取付)					
梱包	一般環境					

※上記の各数値は、常温・清水時を示します。
※メンテナンス部品はP.558をご参照ください。
※関連商品はP.622、623をご参照ください。

注1) サイクルは2Hz以上の場合。

注2) 初期吸込時、1~7Hzで動作させ液を吸込ませた後、低サイクル動作させることにより使用が可能です。その際、液が多量に出ますので、問題のある場合は吐出口に適度な絞りを入れてください。

注3) 使用サイクルが少ない場合は、小さなCv値のバルブでも動作可能です。

Order Made

オーダーメイド仕様

(詳細はP.563、564をご参照ください。)

ATEX対応品
エアオペレートリセットポート付 ^{注)}
作動回数カウンタポート付 ^{注)}

注) 自動運転のみ。

プロセスポンプ 自動運転型(内部切換タイプ)/エアオペレート型(外部切換タイプ) PA5000 Series

RoHS

型式表示方法

PA5000



PA 5 1 1 0 - 04 -

接液ボディ材質

記号	接液ボディ材質
1	ADC12(アルミニウム)
2	SCS14(ステンレス)

ダイヤフラム材質

記号	ダイヤフラム材質	適応駆動方式
1	PTFE	自動運転 ● エアオペレート ●
2	NBR	自動運転 ● エアオペレート —

駆動方式

記号	駆動方式
0	自動運転
3	エアオペレート

オプション

記号	オプション	適応駆動方式
無記号	なし	自動運転 ● エアオペレート ●
N	サレンサ付	自動運転 ● エアオペレート —

※AIR EXH用: AN20-□02
(□部にはなし記号: 無記号、Nのどちらかが入ります。)

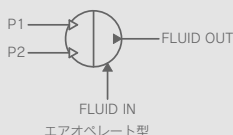
管接続口径

記号	管接続口径
04	1/2"
06	3/4"

ねじの種類

記号	種類
無記号	Rc
N	NPT
F	G
T	NPTF

表示記号



PA5000はボディ材質を追加(PP)した新タイプを発売しました。 [詳細はこちら](#)

Order Made

オーダーメイド仕様
(詳細はP.563.564をご参照ください。)

ATEX対応品
エアオペレトリセットポート付 ^{注)}
作動回数カウンポート付 ^{注)}

注) 自動運転のみ。

型式	PA5110	PA5120	PA5210	PA5220	PA5113	PA5213
駆動方式	自動運転				エアオペレート	
接続口径	メイン液体吸込・吐出口 Rc・NPT・G・NPTF 1/2"、3/4"めねじ パイロットエア供給・排気口 Rc・NPT・G・NPTF 1/4"めねじ					
材質	ボディ接液部		ADC12		SCS14	
	ダイヤフラム		PTFE	NBR	PTFE	NBR
吐出量	5~45L/min				1~24L/min	
平均吐出圧力	0~0.6MPa				0~0.4MPa	
パイロットエア圧力	0.2~0.7MPa				0.1~0.5MPa	
空気消費量	300L/min(ANR)以下				250L/min(ANR)以下	
吸込揚程 ^{注1)}	ドライ		2mまで		0.5mまで	
	ウェット		6mまで(ポンプ内部に液体が入っている状態)			
騒音	78dB(A)以下 (オプション: サイレンサAN20装着時)				72dB(A)以下(クイックエキゾースト、電磁弁の排気音を除く)	
耐圧	1.05MPa				0.75MPa	
ダイヤフラム寿命	5000回					
使用流体温度	0~60℃(凍結なきこと)					
周囲温度	0~60℃(凍結なきこと)					
最高使用粘度	1000mPa·s					
推奨使用サイクル	-				1~7Hz(0.2~1Hzでも条件により可) ^{注2)}	
パイロットエア用電磁弁推奨Cv値 ^{注3)}	-				0.45	
質量	3.5kg		6.5kg		3.5kg	6.5kg
取付姿勢	水平(下面取付)					
梱包	一般環境					

※上記の各数値は、常温・清水時を示します。

※メンテナンス部品はP.558をご参照ください。

※関連商品はP.622、623をご参照ください。

注1) サイクルは2Hz以上の場合。

注2) 初期吸込時、1~7Hzで作動させ液を吸込ませた後、低サイクル作動させることにより使用が可能です。

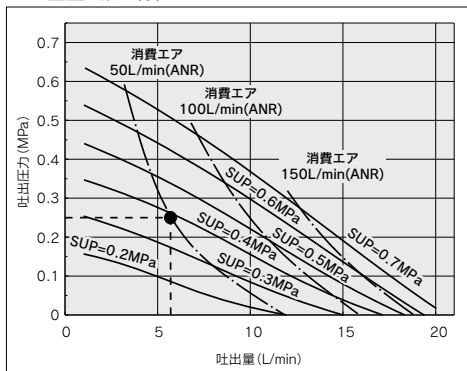
その際、液が多量に出ますので、問題のある場合は吐出口に適度な絞りを入れてください。

注3) 使用サイクルが少ない場合は、小さなCv値のバルブでも作動可能です。

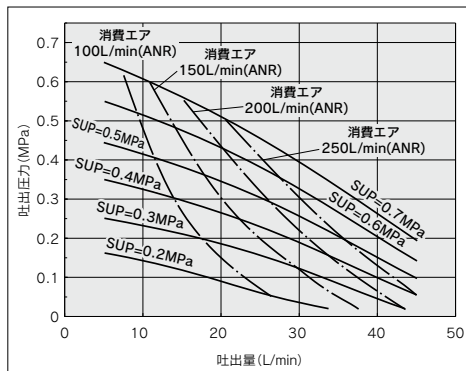
PA5000はボディ材質を追加(PP)した新タイプを発売しました。[詳細はこちら](#)

性能曲線／自動運転型

PA3□□0流量特性



PA5□□0流量特性



流量特性グラフからの選定方法(PA3□□0の場合)

要求仕様例：吐出量6L/min、吐出圧力0.25MPaの場合のパイロットエア圧力とパイロットエア消費量を求めます。<移送流体を清水(粘度1mPa・s、比重1.0)とします。>

※吐出圧力でなく、全行程を求めたい場合、吐出圧力0.1MPaが全行程10mに相当します。

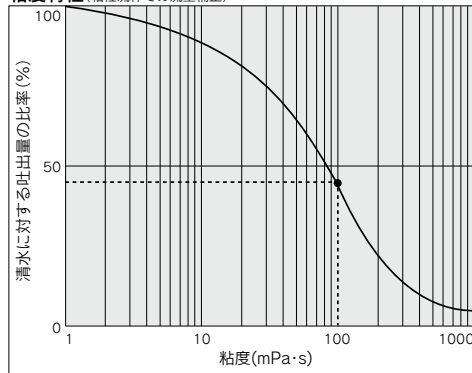
選定手順

- 1.まず吐出量6L/minの線と、吐出圧力0.25MPaの交点に印を付けます。
- 2.印を付けた点からパイロットエア圧力を求めます。この例の場合、SUP=0.3MPaと0.4MPaの吐出曲線(実線)の間であり、その比例関係からこの点のパイロットエア圧力は約0.38MPaになります。
- 3.次に、エア消費量を求めます。印を付けた点は50L/min(ANR)の曲線の下なので最大50L/min(ANR)程度になります。

⚠ 注意

- ①流量特性は、清水(粘度1mPa・s、比重1.0)の場合のもので。
- ②吐出量は移送する流体の性質(粘度、比重)や使用条件(揚程、移送距離)などにより大きく異なります。
- ③エア消費量とコンプレッサの関係はエア消費量100L/min(ANR)あたり0.75kWを目安にしてください。

粘度特性(粘性流体での流量補正)



粘度特性グラフからの選定方法

要求仕様例：吐出量2.7L/min、吐出圧力0.25MPa、粘度100mPa・sの場合のパイロットエア圧力とパイロットエア消費量を求めます。

選定手順

- 1.まず下のグラフから粘度100mPa・sの場合の清水に対する吐出量の比率を求めます。45%であることがわかります。
- 2.次に、要求仕様例では、粘度100mPa・sで吐出量2.7L/minであり、これは清水時の吐出量の45%に相当するので2.7L/min÷0.45=6L/minと清水時に6L/minの吐出量が必要になります。
- 3.あとは流量特性グラフからの選定に基づきパイロットエア圧力・パイロットエア消費量を求めてください。

⚠ 注意

使用可能粘度は1000mPa・sまでです。
動粘度 v =粘度 μ /密度 ρ です。

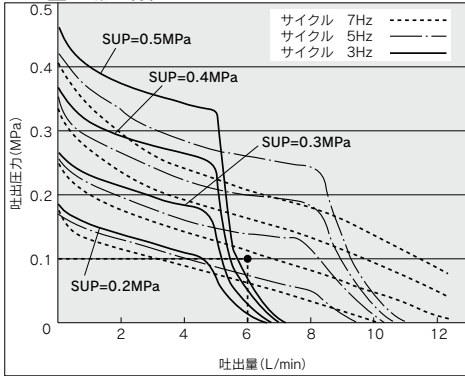
$$v = \frac{\mu}{\rho}$$

$$v(10^{-3} \text{m}^2/\text{s}) = \mu(\text{mPa} \cdot \text{s}) / \rho(\text{kg}/\text{m}^3)$$

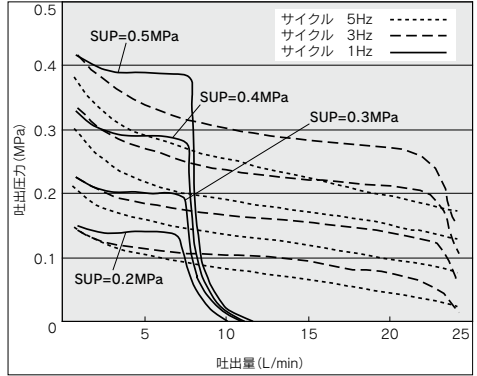
PA5000はボティ材質を追加(PP)した新タイプを発売しました。[詳細はこちら](#)

性能曲線／エアオペレート型

PA3□13流量特性

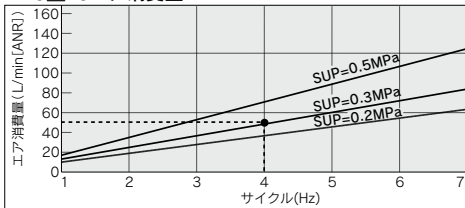


PA5□13流量特性



- PA
- PA(P)
- PAX
- PB
- PAF
- PA□
- PB

PA3□13エア消費量



流量特性グラフからの選定方法(PA3□13の場合)

要求仕様例：吐出量6L/min、吐出圧力0.1MPaの場合のパイロットエア圧力を求めます。<移送流体は清水(粘度1mPa・s、比重1.0)とします。>

注1) 吐出圧力でなく、全揚程を求めたい場合、吐出圧力0.1MPaが全揚程10mに相当します。

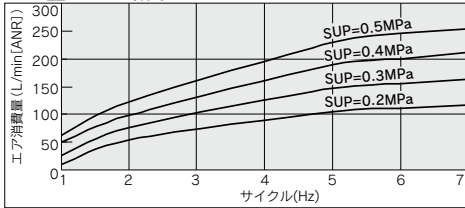
選定手順

- まず吐出量6L/minの線と、吐出圧力0.1MPaの交点に印を付けます。
- 印を付けた点からパイロットエア圧力を求めます。この例の場合(切換サイクル5Hz)、SUP=0.2MPaと0.3MPaの吐出曲線(一点鎖線)の間であり、その比例関係からこの点のパイロットエア圧力は約0.25MPaになります。

△注意

- 流量特性は、清水(粘度1mPa・s、比重1.0)の場合のもので、
- 吐出量は移送する流体の性質(粘度、比重)或使用条件(揚程、移送距離)などにより大きく異なります。

PA5□13エア消費量



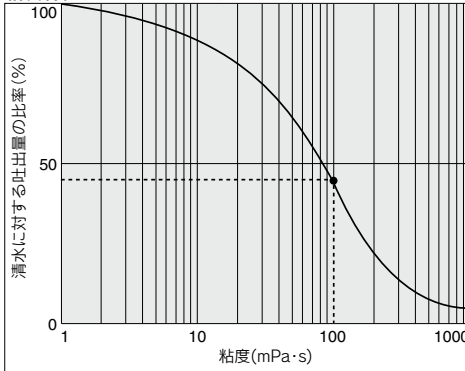
エア消費量の算出方法(PA3□13の場合)

切換サイクル4Hz、パイロットエア圧力0.3MPaで使用している場合のエア消費量をエア消費量のグラフから求めます。

選定手順

- 切換サイクル4Hzから立ち上げ、SUP=0.3MPaとの交点を求めます。
- 先に求めた交点から、Y軸に線を引き、エア消費量を求めます。結果、約50L/minになります。

粘度特性(粘性流体での流量補正)



粘度特性グラフからの選定方法

要求仕様例：吐出量2.7L/min、吐出圧力0.1MPa、粘度100mPa・sの場合のパイロットエア圧力を求めます。

選定手順

- まず下のグラフから粘度100mPa・sの場合の清水に対する吐出量の比率を求めます。45%であることがわかります。
- 次に、要求仕様例では、粘度100mPa・sで吐出量2.7L/minであり、これは清水時の吐出量の45%に相当するので、2.7L/min÷0.45=6L/minと清水時に6L/minの吐出量が必要になります。
- あとは流量特性グラフからの選定に基づきパイロットエア圧力を求めてください。

△注意

使用可能粘度は1000mPa・sまでです。
動粘度 v =粘度 μ /密度 ρ です。

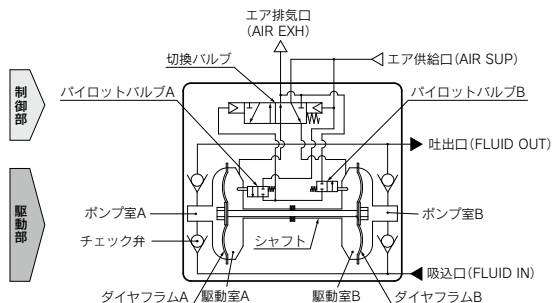
$$v = \frac{\mu}{\rho}$$

$$v(10^{-3}m^2/s) = \mu(mPa \cdot s) / \rho(kg/m^3)$$

PA5000はボディ材質を追加(PP)した新タイプを発売しました。[詳細はこちら](#)

作動原理

自動運転型



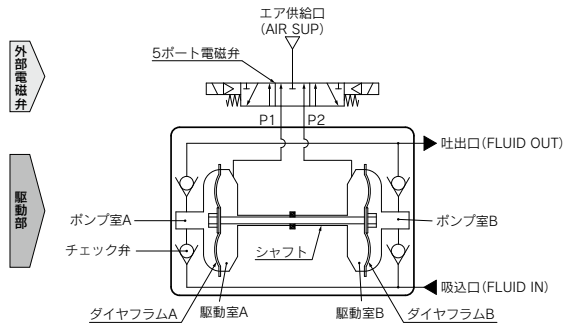
制御部

- ① エアを供給すると、切換バルブを通して駆動室Bに入ります。
- ② ダイヤフラムBが右方へ移動し、同時にダイヤフラムAも右方へ移動してパイロットバルブAを押します。
- ③ パイロットバルブAが押されるとエアが切換バルブに作用し、駆動室Aが供給の状態に切り換わり、駆動室Bに入っていたエアは、外部へ排出されます。
- ④ エアが駆動室Aに入ると、ダイヤフラムBは左方へ移動し、パイロットバルブBを押します。
- ⑤ パイロットバルブBが押されると、切換バルブに作用していたエアが排出され、再び駆動室Bが供給の状態に切り換わります。この繰り返しにより連続的に往復動します。

駆動部

- ① 駆動室Bにエアが入ると、ポンプ室Bの流体が押し出され、同時にポンプ室Aに流体が吸い込まれます。
- ② ダイヤフラムが反対に移動するときは、ポンプ室Aの流体が押し出されポンプ室Bに吸い込まれます。
- ③ ダイヤフラムの往復動により連続的に吸込・吐出をおこないます。

エアオペレート型



- ① P1ポートにエアを供給すると、駆動室Aにエアが入ります。
- ② ダイヤフラムAは左方へ移動し、同時にダイヤフラムBも左方へ移動します。
- ③ ポンプ室Aの液体は吐出口へ押し出され、ポンプ室Bでは吸込口より液体を吸い込みます。
- ④ P2ポートにエアを供給すると、逆のことが起こります。外部電磁弁(5ポート弁)を制御してこれをくり返すことにより連続的に液体の吸込・吐出をおこないます。

メンテナンス部品

- 製品の分解は不可ですが、保証対象外にて分解が必要な場合はメンテナンス要領書に従い作業を行ってください。
- 適切な保護具を着用して作業を行ってください。

PA3000・5000シリーズ

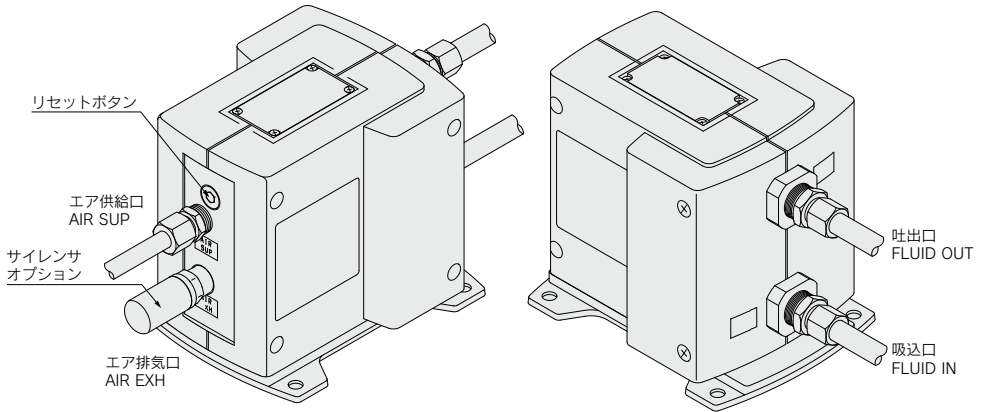
内容	PA3000シリーズ			PA5000シリーズ		
	PA3□10	PA3□20	PA3□13	PA5□10	PA5□20	PA5□13
ダイヤフラムセット	KT-PA3-31	KT-PA3-32	KT-PA3-31	KT-PA5-31	KT-PA5-32	KT-PA5-31
チェック弁セット	KT-PA3-36			KT-PA5-36		
切換弁Ass'yセット	KT-PA3-37□ ^{注)}			—		
切換弁部品セット	—			KT-PA5-37		
パイロットバルブセット	KT-PA5-38			—		
マニュアルキャップAss'y	KT-PA3-45			—		

注) □部はねじ記号；無記号、N、F、Tのいずれかが入ります。

PA5000はボディ材質を追加(PP)した新タイプを発売しました。[詳細はこちら](#)

配管と使用方法／自動運転型

配管図



PA
PA(P)
PAX
PB
PAF
PA□
PB

注意

ポンプの取付姿勢は取付ブラケットを下面にしてください。エア供給口<AIR SUP>に供給するエアはAFフィルタ等を通して清浄なものをご使用ください。ゴミやドレン等が混じったエアは、内蔵切換弁に悪影響を与えポンプの誤動作を生じさせます。特に清浄化が必要な場合はフィルタ(AFシリーズ)と共にミストセパレータ(AMシリーズ)も併用してください。継手や取付ボルトの締付トルクを守ってください。ゆるいと液体漏れやエア漏れが発生し、締付過ぎるとねじ部や部品の破損となります。

使用方法

<起動と停止>回路例(1)参照

1. エア供給口<AIR SUP>にエア配管、吸込口<FLUID IN>・吐出口<FLUID OUT>に移送流体用配管を接続してください。
2. 減圧弁によりパイロットエア圧力を0.2~0.7MPaの範囲内で設定します。そして、エア供給口<AIR SUP>の3ポート電磁弁を通電させるとポンプが作動し、エア排気口<AIR EXH>から排気音がし始め、流体が吸込口<FLUID IN>から吐出口<FLUID OUT>へ流れます。

この時、吐出側の絞りは開いた状態です。呼び水が無くても自力で吸い込みます。(ドライ状態での吸込揚程：PA3で1m、PA5で2m)排気音を絞る場合は、エア排気口<AIR EXH>にサイレンサ(AN20-02：オプション)を取付けてください。

3. ポンプを停止される時は、エア供給口<AIR SUP>の3ポート電磁弁によりポンプに供給している圧力を排気してください。また、吐出側の絞りを閉じてポンプは停止しますが、ポンプに供給している圧力をすみやかに排気してください。

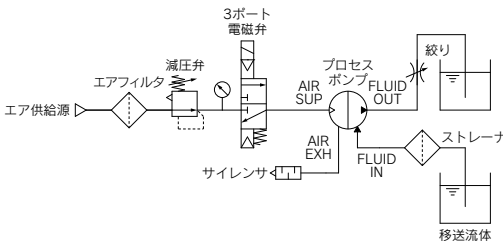
<吐出流量の調整>

1. 吐出口<FLUID OUT>からの流量を調整するには、吐出側に接続した絞りでいきます。回路例(1)参照。なお、定量吐出ポンプとしての用途にはご使用いただけません。
2. 吐出流量が仕様範囲未満で使用する場合は、吐出側から吸込側へバイパス回路を設けてプロセスポンプ内の最少流量を確保してください。プロセスポンプは最少流量未満の吐出流量では、作動不安定で停止することがあります。回路例(2)参照(最少流量：PA3000は1L/min、PA5000は5L/min)

<リセットボタンの使い方>

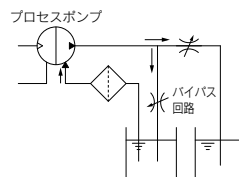
エアを供給してもポンプが動かない場合などは、リセットボタンを2~3mm押し込んでください。再起動が可能です。リセットボタンを押すことが頻発する時には、メンテナンスが必要です。

回路例(1)



回路例(2)

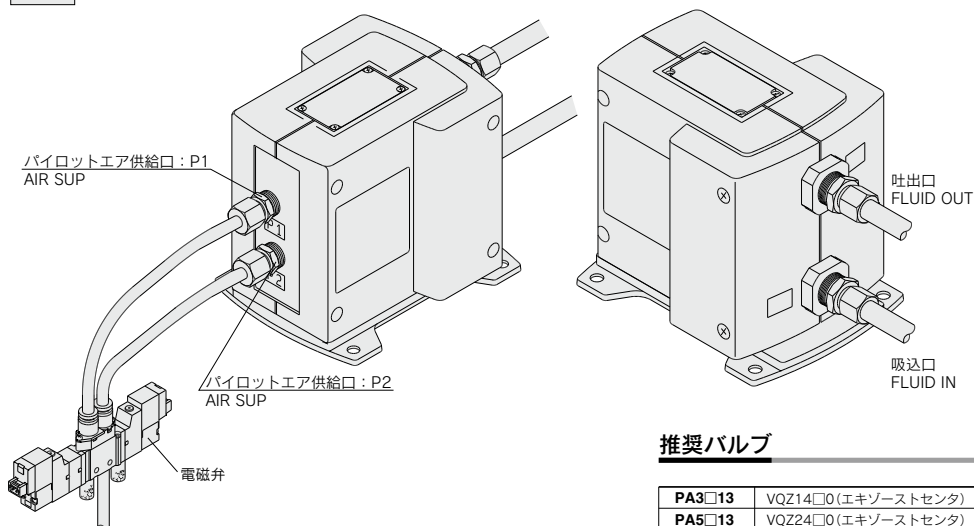
関連製品はP.622、623をご参照ください。



PA5000はボディ材質を追加(PP)した新タイプを発売しました。[詳細はこちら](#)

配管と使用方法／エアオペレート型

配管図



推奨バルブ

PA3□13	VQZ14□0(エキゾーストセンタ)
PA5□13	VQZ24□0(エキゾーストセンタ)

△ 注意

継手や取付ボルトの締付トルクを守ってください。ゆるいと液体漏れやエア漏れが発生し、締付過ぎるとねじ部や部品の破損となります。

使用方法

<起動と停止>回路例参照

- 1.パイロットエア供給口<P1><P2>に注1)エア配管、吸込口<FLUID IN>吐出口<FLUID OUT>に移送流体用配管を接続してください。
- 2.減圧弁によりパイロットエア圧力を0.1~0.5MPaの範囲内で設定します。パイロットエア供給口の注2)電磁弁を通電させるとポンプが作動し、流体が吸込口<FLUID IN>から吐出口<FLUID OUT>へ流れます。この時、吐出側の絞りは開いた状態です。呼び水が無くても自力で吸い込みます。注3)(ドライ状態での吸込揚程: PA3は1m、PA5は0.5mまで)排気音を絞る場合は、電磁弁のエア排気口にサイレンサを取付けてください。
- 3.ポンプを停止されるときは、エア供給口の電磁弁によりポンプに供給している圧力を排気してください。

注1) 高透過性の流体に使用する場合は、排気に含まれたガスにより、電磁弁が作動不良を起こすことがあります。電磁弁側に排気がいかない処置をしてください。

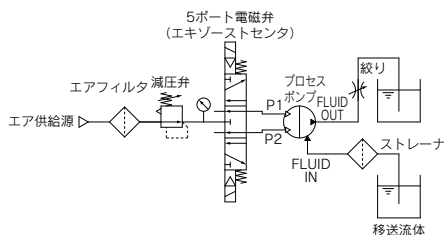
注2) 電磁弁はエキゾーストセンタの5ポート弁または、残圧排気用3ポート弁とポンプ駆動用4ポート弁を組合わせて取付けてください。ポンプ停止時に駆動室内のエアが抜けないと、ダイヤフラムが加圧された状態となり寿命が短くなります。

注3) ドライ状態では電磁弁の切換サイクルを1~7Hzで運転してください。範囲外の運転では吸込揚程が規定値に満たないことがあります。

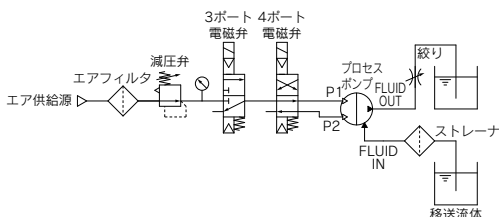
<吐出流量の調整>

- 1.吐出口<FLUID OUT>からの流量は、エア供給口の電磁弁の切換サイクルを変えることにより容易に調整できます。

回路例 (1)



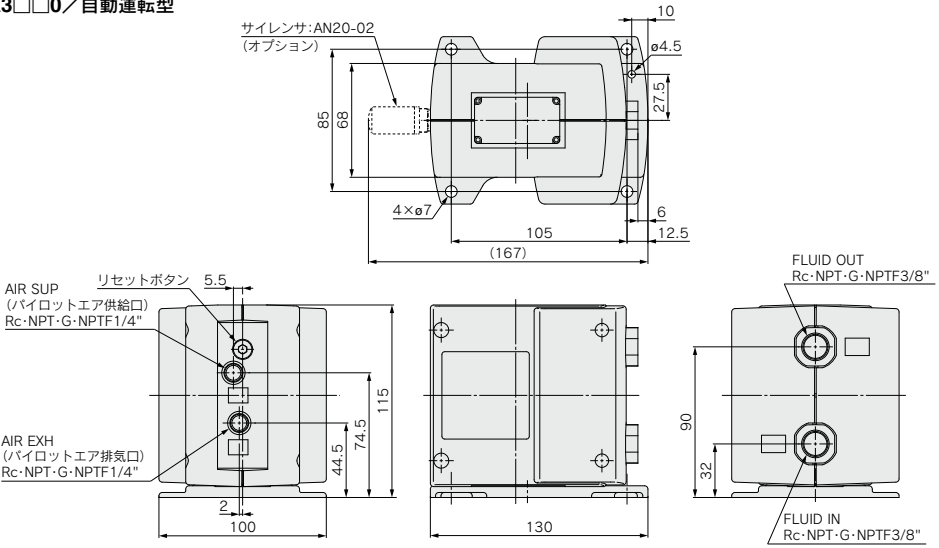
回路例 (2)



関連製品はP.622、623をご参照ください。

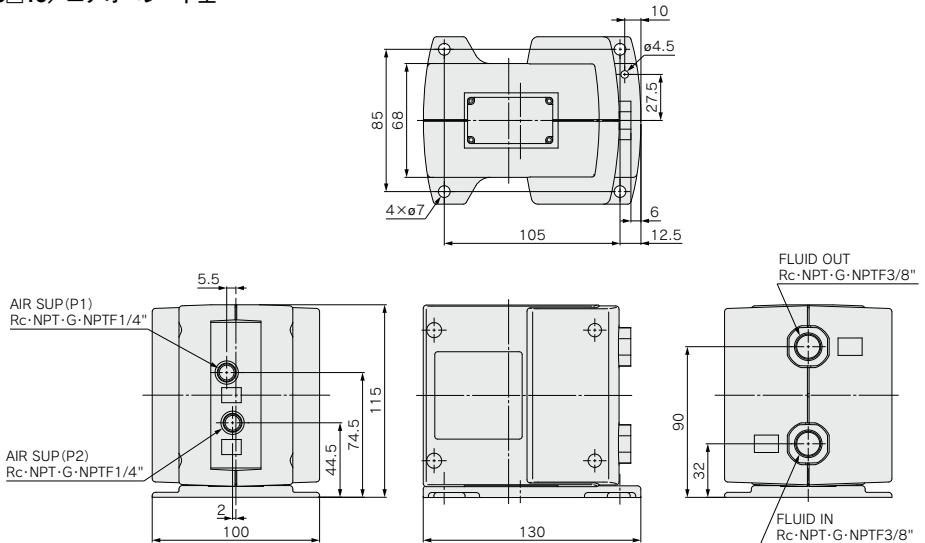
外形寸法図

PA3□□0/自動運転型



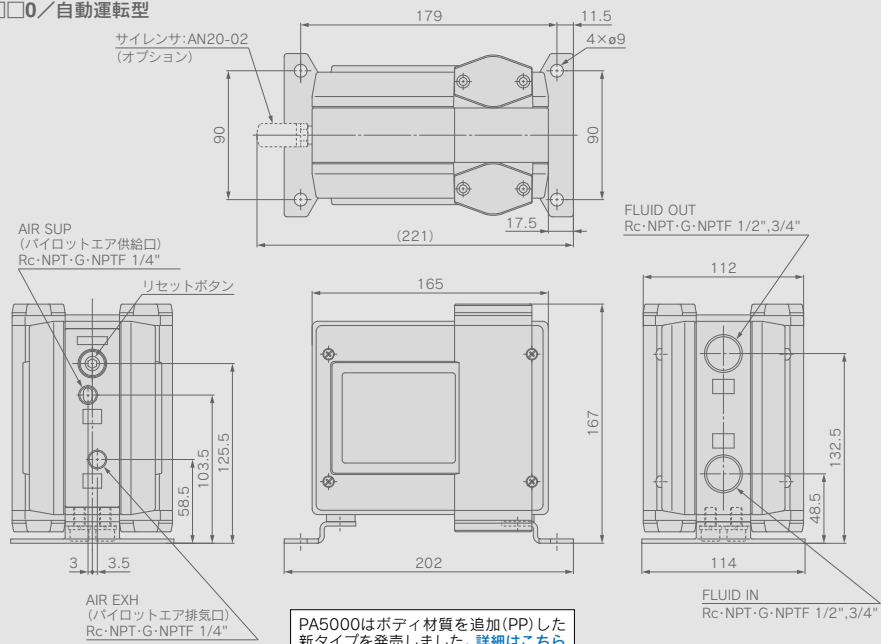
- PA
- PA(P)
- PAX
- PB
- PAF
- PA□
- PB

PA3□13/エアオペレート型

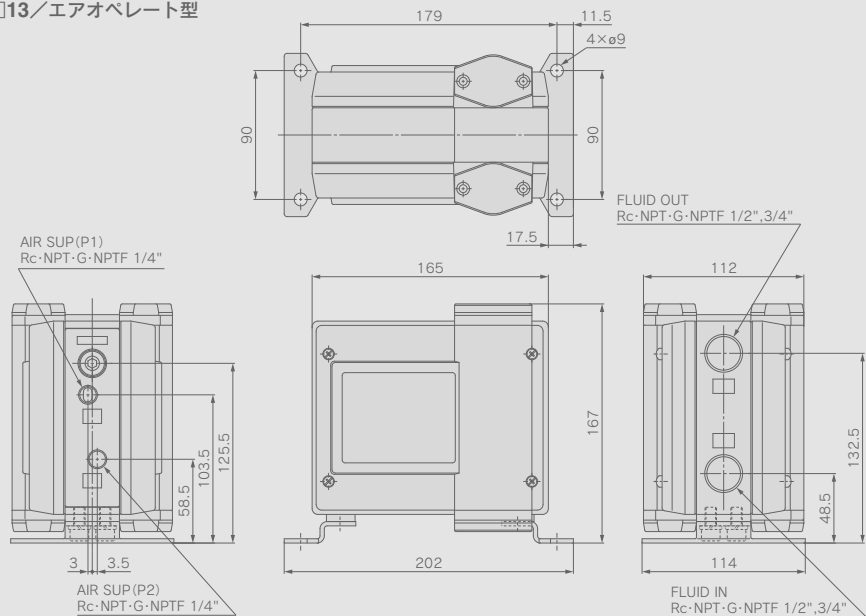


外形寸法図

PA5□□0/自動運転型



PA5□13/エアオペレート型



PA3000/5000 Series オーダーメイド仕様

詳しい寸法・仕様および納期につきましては、当社にご確認ください。



CE (Ex)

For 55-PA3□□0: I12G Ex h IIB T6 Gb
I12D Ex h IIB T68°C Db

For 55-PA3□□3: I12G Ex h IIB T5 Gb
I12D Ex h IIB T89°C Db

For 55-PA5□□0: I12G Ex h IIB T6 Gb
I12D Ex h IIB T68°C Db

For 55-PA5□□3: I12G Ex h IIB T6 Gb
I12D Ex h IIB T78°C Db

0°C ≤ Ta ≤ +60°C

CE (Ex)

For 56-PA3□□0: I13G Ex h IIB T6 Gc
I13D Ex h IIB T68°C Dc

For 56-PA3□□3: I13G Ex h IIB T5 Gc
I13D Ex h IIB T89°C Dc

For 56-PA5□□0: I13G Ex h IIB T6 Gc
I13D Ex h IIB T68°C Dc

For 56-PA5□□3: I13G Ex h IIB T6 Gc
I13D Ex h IIB T78°C Dc

0°C ≤ Ta ≤ +60°C

●PA3000・5000シリーズ

PA5000はボディ材質を追加(PP)した新タイプを発売しました。[詳細はこちら](#)

①ATEX対応品

55-PA3110-□03-□

ATEX指令対応品

55	ATEX指令カテゴリー 2対応品
56	ATEX指令カテゴリー 3対応品

ボディサイズ

記号	ボディサイズ
3	3/8"基準
5	1/2"基準

接液ボディ材質

記号	ボディ材質
1	ADC12(アルミニウム)
2	SCS14(ステンレス)

ダイヤフラム材質

記号	ダイヤフラム材質	適用駆動方式	
		自動運転	エアオペレート
1	PTFE	●	●
2	NBR	●	—

※外形寸法は、標準品と同じです。

駆動方式

記号	駆動方式
0	自動運転
3	エアオペレート

オプション

記号	オプション	適用駆動方式	
		自動運転	エアオペレート
無記号	なし	●	●
N	サイレンサ付*	●	—

*サイレンサは2504-002 (NPT:2504-N002) が付属します。

※AIR EXH用

55-PAの場合: 2504-□002

56-PAの場合: AN20-□02

(□部にはねじ記号: 無記号、Nのどちらかが入ります。)

接続口径

記号	口径	適用型式	
		PA3000	PA5000
03	3/8"	●	—
04	1/2"	—	●
06	3/4"	—	●

ねじの種類

記号	種類
無記号	Rc
N	NPT
F	G
T	NPTF

PA

PA(P)

PAX

PB

PAF

PA□

PB

PA5000はボディ材質を追加(PP)した新タイプを発売しました。[詳細はこちら](#)

②エアオペレートリセットポート付

PA **3** **1** **1** **0** - **03** - **0** - **X2**

ボディサイズ

記号	ボディサイズ
3	3/8基準
5	1/2基準

接液ボディ材質

記号	ボディ材質
1	ADC12(アルミニウム)
2	SCS14(ステンレス)

ねじの種類

記号	種類
無記号	Rc
N	NPT
F	G
T	NPTF

ダイヤフラム材質

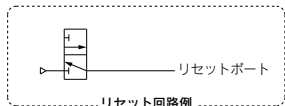
記号	ダイヤフラム材質
1	PTFE
2	NBR

オプション

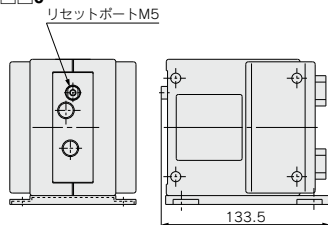
記号	オプション	※AIR EXH用: AN20-□02 (□部にはねし記号: 無記号、Nのどちらかが入ります。)
無記号	なし	
N	サイレンサ付*	

接続口径

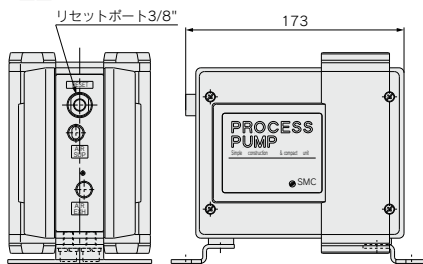
記号	口径	適用型式	
		PA3000	PA5000
03	3/8"	●	—
04	1/2"	—	●
06	3/4"	—	●



PA3□□0



PA5□□0



③作動回数カウントポート付

PA **3** **1** **1** **0** - **03** - **0** - **X8**

ボディサイズ

記号	ボディサイズ
3	3/8基準
5	1/2基準

接液ボディ材質

記号	ボディ材質
1	ADC12(アルミニウム)
2	SCS14(ステンレス)

ねじの種類

記号	種類
無記号	Rc
N	NPT
F	G
T	NPTF

ダイヤフラム材質

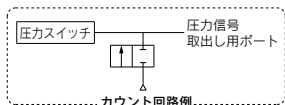
記号	ダイヤフラム材質
1	PTFE
2	NBR

オプション

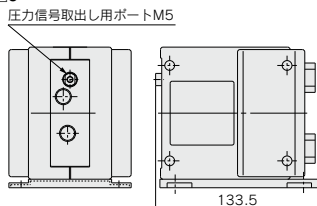
記号	オプション	※AIR EXH用: AN20-□02 (□部にはねし記号: 無記号、Nのどちらかが入ります。)
無記号	なし	
N	サイレンサ付*	

接続口径

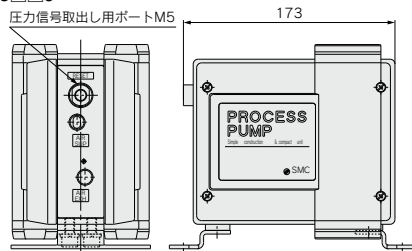
記号	口径	適用型式	
		PA3000	PA5000
03	3/8"	●	—
04	1/2"	—	●
06	3/4"	—	●



PA3□□0



PA5□□0



プロセスポンプ

PAX1000 Series

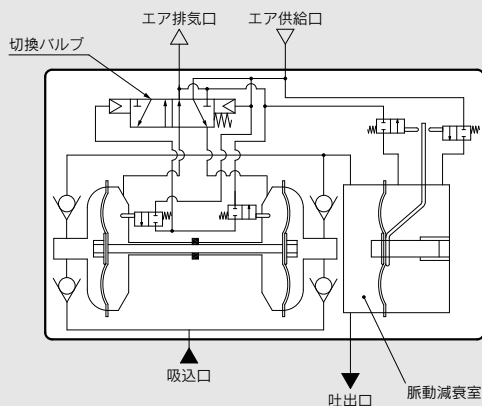
脈動減衰器内蔵自動運転型(内部切換タイプ)

RoHS



■ 吐出液の飛散やタンクでの泡立ちを防止

- ・ 脈動減衰器内蔵型のため省スペースで、別配管が不要



プロセスポンプ 脈動減衰器内蔵自動運転型(内部切換タイプ)

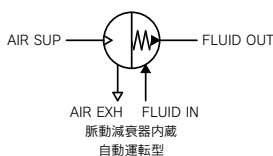
PAX1000 Series

RoHS

型式表示方法



表示記号



PAX1 1 1 2 - [] 02 - []

ボディ材質

記号	ボディ材質
1	ADC12(アルミニウム)
2	SCS14(ステンレス)

駆動方式

記号	駆動方式
2	脈動減衰器内蔵自動運転型

オプション

記号	オプション
無記号	本体のみ
N	サイレンサ付※

※AIR EXH用：AN20-□02
(□部には、ねじ記号：無記号、Nのどちらかが入ります。)

管接続口径

記号	管接続口径
02	1/4"
03	3/8"

ねじの種類

記号	種類
無記号	Rc
N	NPT
F	G
T	NPTF

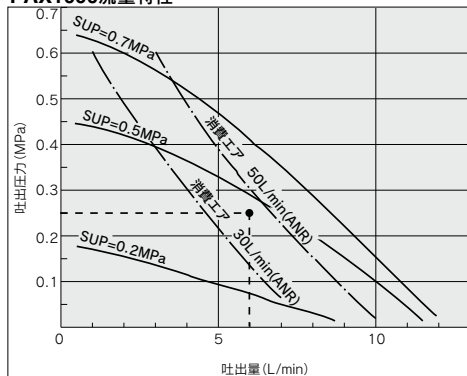
仕様

型式		PAX1112	PAX1212
駆動方式		自動運転	
接続口径	メイン流体 吸込・吐出口	Rc・NPT・G・NPTF 1/4", 3/8"めねじ	
	パイロットエア 供給・排気口	Rc・NPT・G・NPTF 1/4"めねじ	
材質	ボディ接液部	ADC12	SCS14
	ダイヤフラム チェック弁	PTFE	
吐出量		0.5~10L/min	
平均吐出圧力		0~0.6MPa	
パイロットエア圧力		0.2~0.7MPa	
空気消費量		150L/min(ANR)以下	
吸込揚程	ドライ	2mまで (ポンプ内部が乾燥している状態)	
	ウェット	6mまで (ポンプ内部に液体が入っている状態)	
騒音		84dB(A)以下 (オプション：サイレンサAN20装着時)	
耐圧		1.05MPa	
ダイヤフラム寿命		5000万回(水の場合)	
使用流体温度		0~60℃(凍結なきこと)	
周囲温度		0~60℃(凍結なきこと)	
最高使用粘度		1000mPa·s	
質量		2.0kg	3.5kg
取付姿勢		水平(下面取付)	
梱包		一般環境	

※上記の各数値は、常温・清水時を示します。
※メンテナンス部品はP.577をご参照ください。
※関連商品はP.622.623をご参照ください。

性能曲線／脈動減衰器内蔵自動運転型

PAX1000流量特性



流量特性グラフからの選定方法

要求仕様例：吐出量6L/min、吐出圧力0.25MPaの場合のパイロットエア圧力とパイロットエア消費量を求めます。<移送流体を清水(粘度1mPa・s、比重1.0)とします。>
 ※吐出圧力でなく、全揚程を求めたい場合、吐出圧力0.1MPaが全揚程10mに相当します。

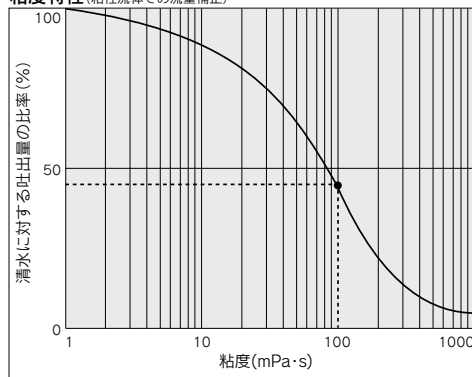
選定手順

- ①まず吐出量6L/minの線と、吐出圧力0.25MPaの交点に印を付けます。
- ②印を付けた点からパイロットエア圧力を求めます。この例の場合、SUP=0.2MPaと0.5MPaの吐出曲線(実線)の間であり、その比例関係からこの点のパイロットエア圧力は0.45MPaになります。
- ③次に、エア消費量を求めます。印を付けた点は50L/min(ANR)の曲線の下なので、45L/min(ANR)程度になります。

△ 注意

- ①流量特性は、清水(粘度1mPa・s、比重1.0)の場合のもので、
- ②吐出量は移送する流体の性質(粘度、比重)や使用条件(揚程、移送距離)などにより大きく異なります。
- ③エア消費量とコンプレッサーの関係はエア消費量100L/min(ANR)あたり0.75kWを目安にしてください。

粘度特性 (粘性流体での流量補正)



粘度特性グラフからの選定方法

要求仕様例：吐出量2.7L/min、吐出圧力0.25MPa、粘度100mPa・sの場合のパイロットエア圧力とパイロットエア消費量を求めます。

選定手順

1. まず下のグラフから粘度100mPa・sの場合の清水に対する吐出量の比率を求めます。45%であることがわかります。
2. 次に、要求仕様例では、粘度100mPa・sで吐出量2.7L/minであり、これは清水時の吐出量の45%に相当するので2.7L/min÷0.45=6L/minと清水時に6L/minの吐出量が必要になります。
3. あとは流量特性グラフからの選定に基づきパイロットエア圧力・パイロットエア消費量を求めてください。

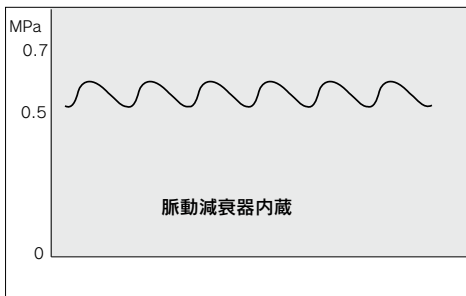
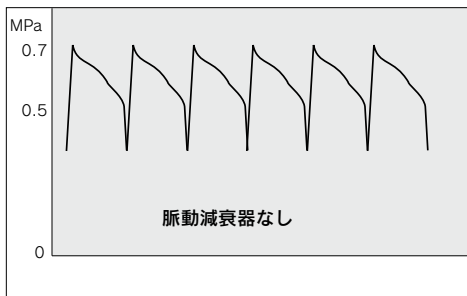
△ 注意

使用可能粘度は1000mPa・sまでです。
 動粘度 v =粘度 μ /密度 ρ です。

$$v = \frac{\mu}{\rho}$$

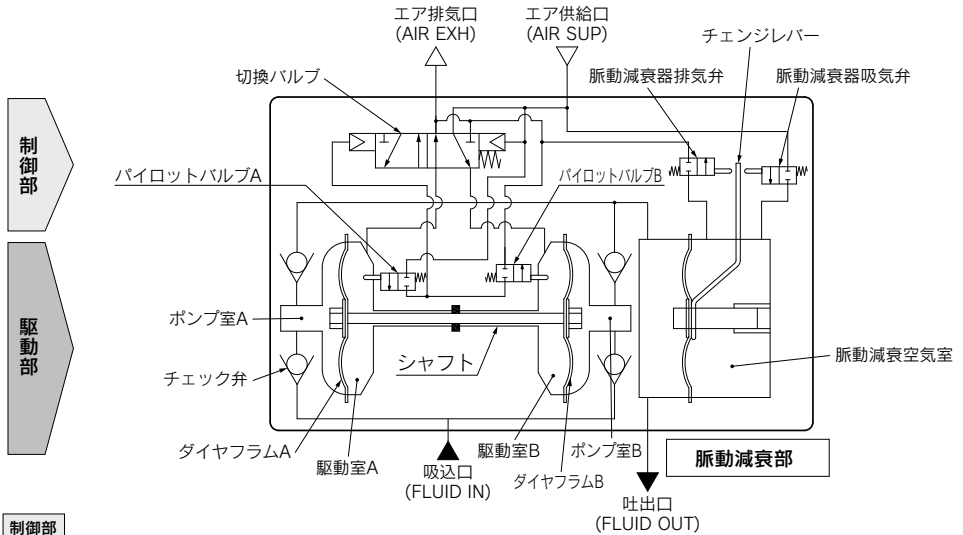
$$v(10^{-3} \text{m}^2/\text{s}) = \mu(\text{mPa} \cdot \text{s}) / \rho(\text{kg}/\text{m}^3)$$

脈動減衰能力



プロセスポンプは2枚のダイヤフラムで液体を吐出するため、脈動が発生します。脈動減衰器は吐出圧力が上がると圧力を吸収し、吐出圧力が下がると、圧力を補います。これにより脈動を抑えます。

作動原理／脈動減衰器内蔵自動運転型



制御部

- ① エアを供給すると、切換バルブを通して駆動室Bに入ります。
- ② ダイヤフラムBは右方へ移動し、同時にダイヤフラムAも右方へ移動してパイロットバルブAを押します。
- ③ パイロットバルブAが押されるとエアが切換バルブに作用し、駆動室Aが供給の状態に切り換わり、駆動室Bに入っていたエアは、外部へ排出されます。
- ④ エアが駆動室Aに入ると、ダイヤフラムBは左方へ移動し、パイロットバルブBを押します。
- ⑤ パイロットバルブBが押されると、切換バルブに作用していたエアが排出され、再び駆動室Bが供給の状態に切り換わります。この繰り返しにより連続的に往復動します。

駆動部

- ① 駆動室Bにエアが入ると、ポンプ室Bの流体が押し出され、同時にポンプ室Aに流体が吸い込まれます。
- ② ダイヤフラムが反対に移動するときは、ポンプ室Aの流体が押し出されポンプ室Bに吸い込まれます。
- ③ ポンプ室から押し出された流体は、脈動減衰室で圧力を調整され吐出されます。
- ④ ダイヤフラムの往復動により連続的に吸込・吐出を行います。

脈動減衰室

- ① 脈動減衰室のダイヤフラムとエアの弾性力により脈動を減衰します。
 - ② 脈動減衰室の圧力が上がるとチェンジレバーが脈動減衰器吸気弁を押し、脈動減衰器空気室にエアが入ります。
 - ③ 反対に、圧力が下がるとチェンジレバーが脈動減衰器排気弁を押し、空気室のエアを排気しダイヤフラムの位置を一定に保ちます。
- なお、脈動減衰器が正常に作動するまでには多少の時間がかかります。

メンテナンス部品

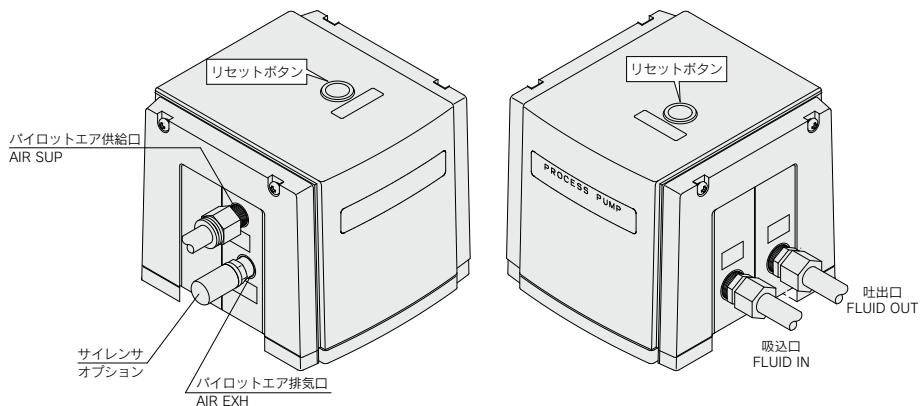
- 製品の分解は不可ですが、保証対象外にて分解が必要な場合はメンテナンス要領書に従い作業を行ってください。
▲ 適切な保護具を着用して作業を行ってください。

PAX1000シリーズ

内容	PAX1000シリーズ
	PAX1□12
ダイヤフラムセット	KT-PAX1-31
チェック弁セット	KT-PAX1-36
切換弁部品セット	KT-PAX1-37#1
パイロットバルブセット	KT-PA5-38
脈動減衰器制御弁セット	KT-PAX1-39

配管と使用方法／脈動減衰器内蔵自動運転型

配管図



△ 注意

ポンプの取付姿勢は底面が下にくるようにしてください。エア供給口<AIR SUP>に供給するエアはAFフィルタ等を通して清浄なものをご使用ください。ゴミやドレン等が混じったエアは、内蔵切換弁に悪影響を与えポンプの誤動作を生じさせます。特に清浄化が必要な場合はフィルタ(AFシリーズ)と共にミストセパレータ(AMシリーズ)も併用してください。継手や取付ボルトの締付トルクを守ってください。ゆるいと液体漏れやエア漏れが発生し、締付過ぎるとねじ部や部品の破損となります。

使用方法

<起動と停止>回路例(1)参照

1. エア供給口<AIR SUP>にエア配管、吸込口<FLUID IN>・吐出口<FLUID OUT>に移送流体用配管を接続してください。
2. 減圧弁によりパイロットエア圧力を0.2~0.7MPaの範囲内で設定します。そして、エア供給口<AIR SUP>の3ポート電磁弁を通電させるとポンプが作動し、エア排気口<AIR EXH>から排気音がし始め、流体が吸込口<FLUID IN>から吐出口<FLUID OUT>へ流れます。

この時、吐出側の絞りは開いた状態です。呼び水が無くても自力で吸い込みます。(ドライ状態での吸込揚程：最大2m) 排気音を絞る場合は、エア排気口<AIR EXH>にサイレンサ(AN20-02：オプション)を取付けてください。

3. ポンプを停止される時は、エア供給口<AIR SUP>の3ポート電磁弁によりポンプに供給している圧力を排気してください。また、吐出側の絞りを閉じてポンプは停止しますが、ポンプに供給している圧力をすみやかに排気してください。

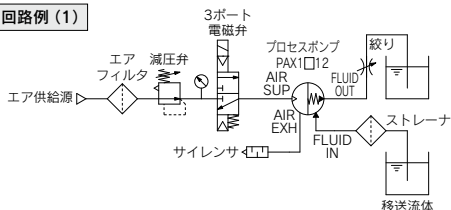
<吐出流量の調整>

1. 吐出口<FLUID OUT>からの流量を調整するには、吐出側に接続した絞りでいきます。回路例(1)参照。なお、定量吐出ポンプとしての用途にはご使用いただけません。
2. 吐出量が仕様範囲未満で使用する場合は、吐出側から吸込側へバイパス回路を設けてプロセスポンプ内の最少流量を確保してください。プロセスポンプは最少流量未満の吐出量では、作動不安定で停止することがあります。(最少流量：PAX1000は0.5L/min)

<リセットボタン>

1. 作動中に停止した場合は、リセットボタンを押してください。供給エア中の異物による切換バルブのゴミかみの場合は、復帰させることができます。リセットボタンを押すことが頻発する時には、メンテナンスが必要です。

回路例(1)



外形寸法図

PA
PA(P)
PAX
PB
PAF
PA□
PB

