

# ステンレススピードコントローラ (エルボタイプ) ASG Series

材質: **SUS316**

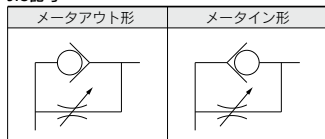
(シール材:特殊FKM  
シートリング:SUS303)

適用チューブ材質

- FEP
- ソフトナイロン
- PFA
- ポリウレタン
- ナイロン
- ポリオレフィン



JIS記号



「食品衛生法適合  
(部品材質は器具および容器包装規格試験に適合)」

流量および有効断面積

型式	ASG22□F-M5	ASG32□F-01	ASG42□F-02	ASG52□F-03	ASG62□F-04				
チューブ外径mm	ø4, ø6	ø4, ø6, ø8	ø6, ø8, ø10	ø8, ø10, ø12	ø12				
C値:音速コングダクタン dn <sup>2</sup> (s <sup>2</sup> bar)	自由流れ	0.3	0.55	0.7	1.2	1.4	2.4	2.8	4.8
	制御流れ	0.3	0.55	0.6	1.2	1.2	1.7	2.4	4.7
b値:臨界圧力値	自由流れ	0.4	0.2	0.2	0.3	0.3	0.2	0.2	0.3
	制御流れ	0.2	0.25	0.25	0.3	0.3	0.25	0.25	0.25

注) 流量は圧力0.5MPa、温度20℃の値です。

型式

エルボタイプ	管接続口径	適用チューブ外径 (mm)				
		4	6	8	10	12
ASG22□F-M5	M5×0.8	●	●			
ASG32□F-01	R1/8	●		●		
ASG42□F-02	R1/4		●	●	●	
ASG52□F-03	R3/8			●	●	●
ASG62□F-04	R1/2					●

仕様

使用流体	空気
保証耐圧力	1.5MPa
最高使用圧力	1MPa
最低使用圧力	0.1MPa
周囲温度および使用流体温度	-5~60℃ (凍結なきこと)
ニードル回転数	10回転 (8回転 <sup>注1)</sup> )
適用チューブ材質	FEP, PFA, ナイロン, ソフトナイロン, ポリウレタン <sup>注3)</sup> , ポリオレフィン

注1) ASG22□F-M5タイプの場合

注2) ソフトナイロン・ポリウレタンは最高使用圧力にご注意ください。

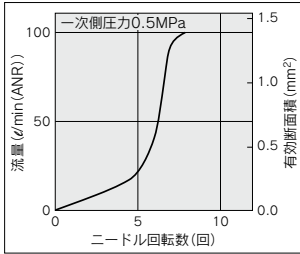
注3) ポリウレタンチューブご使用の際は、インナースリーブをご使用ください。

型式表示方法

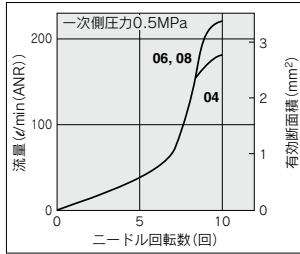


**ニードル弁／流量特性**

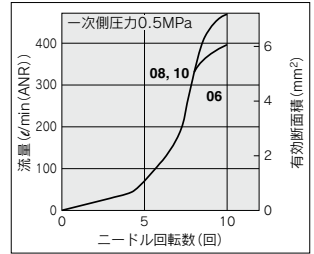
**ASG220F-M5  
ASG221F-M5**



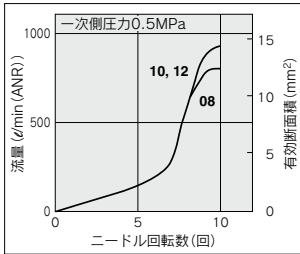
**ASG320F-01  
ASG321F-01**



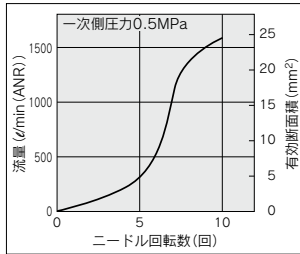
**ASG420F-02  
ASG421F-02**



**ASG520F-03  
ASG521F-03**



**ASG620F-04  
ASG621F-04**



AS-F

JAS

AS-FS

AS-P

Uni  
AS

ASD

AS

AS-FM

AS-FG

**ASG**

AS-W2

ASB

AS  
FS

AS-FP

AS-FE

ASP

JASV

ASV

AS-D

ASB-D

AS-T

ASR  
ASQ

ASN2

AS-  
DPX

AQ

KE

AS  
X785

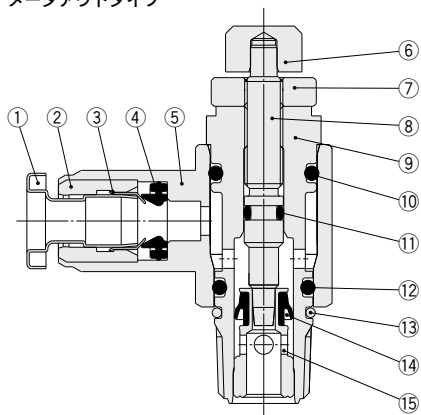
AK

VCHC

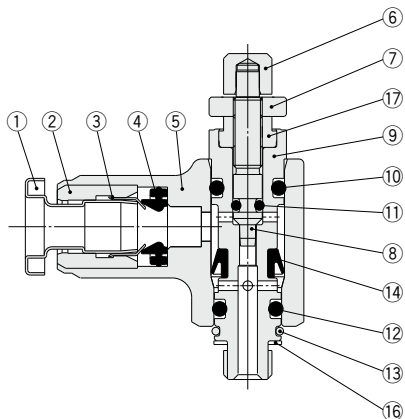
## 構造図

エルボタイプ

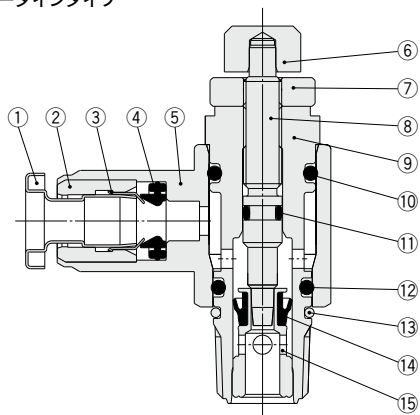
メータアウトタイプ



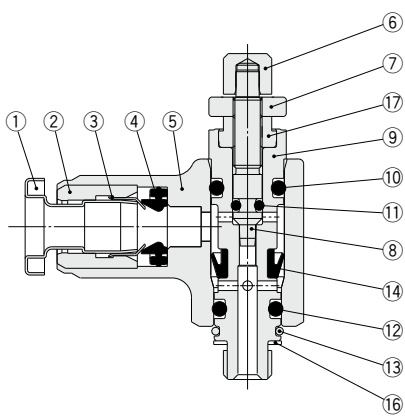
M5タイプ



メータインタイプ



M5タイプ



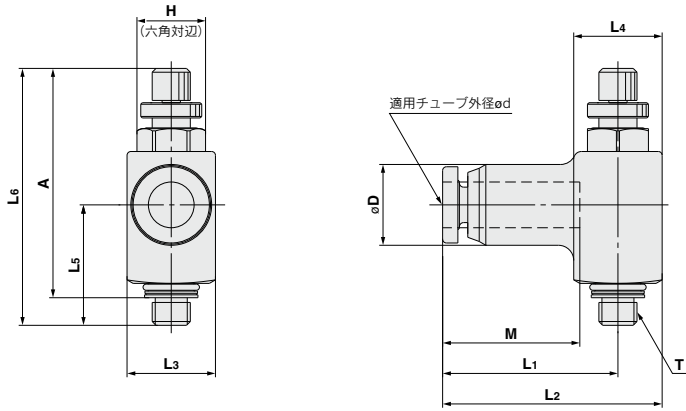
## 構成部品

番号	名称	材質
1	リリースプッシュ	SUS316
2	ガイド	SUS316
3	チャック	SUS316
4	パッキン	特殊FKM
5	ボディ A	SUS316
6	ハンドル	SUS316
7	ロックナット	SUS316
8	ニードル	SUS316
9	ボディ B	SUS316

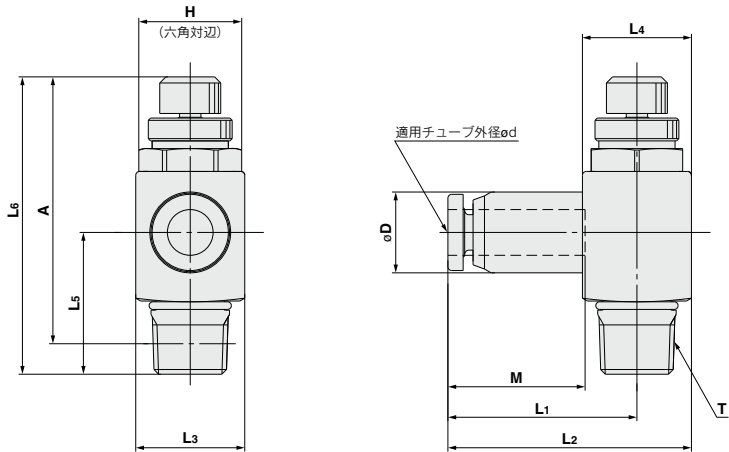
番号	名称	材質
10	Oリング	特殊FKM
11	Oリング	特殊FKM
12	Oリング	特殊FKM
13	リング	SUS316
14	Uパッキン	FKM
15	シートリング	SUS303
16	ガスケット	SUS316・特殊FKM
17	ニードルガイド	SUS316

外形寸法図

ASG22□F-M5



ASG32□F-01  
ASG42□F-02  
ASG52□F-03  
ASG62□F-04



型式	適用チューブ 外径ød	T	H	D	L1	L2	L3	L4	L5	L6		A <sup>注)</sup>		M	質量 g	
										MAX.	MIN.	MAX.	MIN.			
ASG22□F-M5-04	4	M5×0.8	8	10.6	23	28.8	11.6	15.8	37.2	33.7	33.7	30.2	18.2	25.2		
ASG22□F-M5-06	6			13	23.6	30.6	14						18.8	34.4		
ASG32□F-01-04S	4	1/8	12	10.6	24.8	32	14.3	18.6	44	39	40	35	18.2	39.4		
ASG32□F-01-06S	6			13	25.4	32.6	14.3						18.8	42.4		
ASG32□F-01-08S	8			15	27.5	35.5	16						20.9	52.4		
ASG42□F-02-06S	6	1/4	17	13	27.3	36.2	17.9	24.2	53.5	48.5	47.5	42.5	18.8	76.8		
ASG42□F-02-08S	8			15	29.4	38.3	17.9						20.9	80.3		
ASG42□F-02-10S	10			18	31.9	41.4	19						23	93.6		
ASG52□F-03-08S	8	3/8	19	15	31.1	41.7	21.2	26.5	58.7	53.7	52.7	47.7	20.9	117.0		
ASG52□F-03-10S	10			18	33.6	44.2	21.2						23	124.9		
ASG52□F-03-12S	12			20.8	35.4	46.3	21.8						24.8	137.8		
ASG62□F-04-12S	12	1/2	24	20.8	37.6	50.5	25.8	30	65.9	58.4	54.3	46.8	24.8	186.8		

注) ねじのねじ込み後の参考寸法

AS-F
JAS
AS-FS
AS-P
Uni AS
ASD
AS
AS-FM
AS-FG
<b>ASG</b>
AS-W2
ASB
AS F□S
AS-FP
AS-FE
ASP
JASV
ASV
AS-D
ASB-D
AS-T
ASR ASQ
ASN2
AS-DPX
AQ
KE
AS X785
AK
VCHC