

# 難燃性 (UL-94規格 V-0相当) ワンタッチ管継手付スピードコントローラ エルボタイプ

## AS Series

コンパクト・軽量で  
優れた流量特性

チューブ取付方向が  
360°自由自在

適用チューブサイズ

●ミリサイズ  
ø6、ø8、ø10、ø12

最高使用圧力  
1MPaまで使用可能

適用チューブ材質

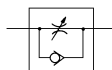
FR2層、FRソフトナイロン

標準にてシール付

エルボタイプ



JIS記号



ボディの流れ方向の記号の表示

	メータアウト形	メータイン形
表示記号		
記号		

型式

エルボタイプ	管接続口径	適用チューブ外径(mm)			
		6	8	10	12
AS12□1F-M5-□W2	M5	●			
AS22□1F-01-□W2	R1/8	●	●	●	
AS22□1F-02-□W2	R1/4	●	●	●	
AS32□1F-02-□W2	R1/4	●	●	●	●
AS32□1F-03-□W2	R3/8	●	●	●	●
AS42□1F-04-□W2	R1/2			●	●

注1) メータアウト形、メータイン形の外觀識別  
ロックナットで識別します。メータアウト形は亜鉛クロメート、メータイン形は黒色亜鉛クロメートとなっています。  
注2) ●印は標準品にて黄銅部品が無電解ニッケルめっき付(N仕様)となります。

仕様

使用流体	空気
保証耐圧力	1.5MPa
最高使用圧力	1MPa
最低使用圧力	0.1MPa
周囲温度および使用流体温度	-5~60°C (凍結なきこと)
注) 適用チューブ材質	FR2層、FR3層、FRソフトナイロン、ナイロン、ソフトナイロン、ポリウレタン

注) チューブの最高使用圧力にご注意ください。  
(詳細はP.701、702をご参照ください。)

流量および音速コングダクタンس

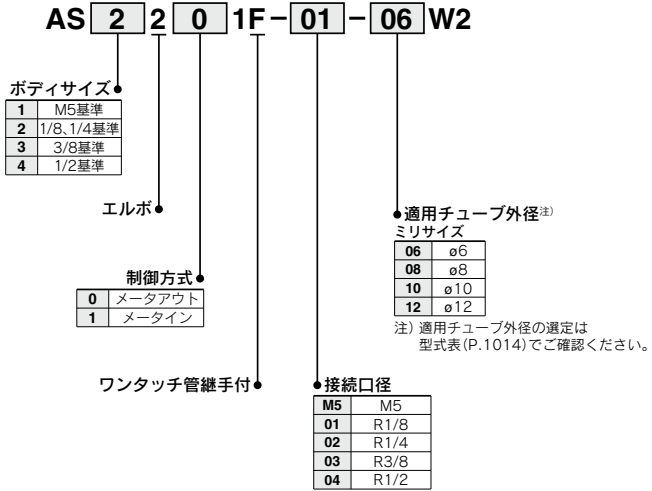
型式	AS12□1F-M5	AS22□1F-01	AS22□1F-02	AS32□1F			AS42□1F	
チューブ外径 (mm)	ø6	ø6、ø8、ø10	ø6 ø8、ø10	ø6	ø8	ø10、ø12	ø10	ø12
制御流れ	流量L/min (ANR)	100	230	390	460	660	790	920
自由流れ	音速コングダクタンس dm <sup>3</sup> /(s·bar)	0.28	0.64	1.1	1.3	1.8	2.2	2.6
臨界圧力比	制御流れ	0.2	0.25	0.3	0.25			0.25
	自由流れ	0.4	0.2	0.3	0.2			0.3

注) 流量は圧力0.5MPa、温度20°Cの値です。

△注意

ご使用前に必ずお読みください。  
安全上のご注意につきましてはP.11、駆動制御機器／共通注意事項につきましてはP.19~22をご確認ください。

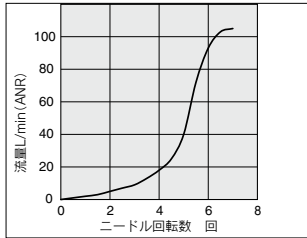
型式表示方法



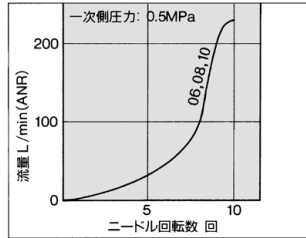
ニードル弁 / 流量特性

注) 流量特性は代表値となります。

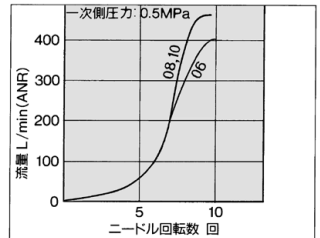
AS1201F-M5、AS1211F-M5



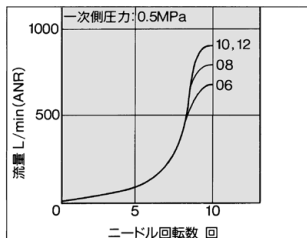
AS2201F-01、AS2211F-01



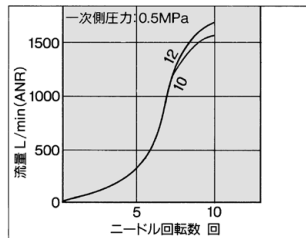
AS2201F-02、AS2211F-02



AS3201F、AS3211F



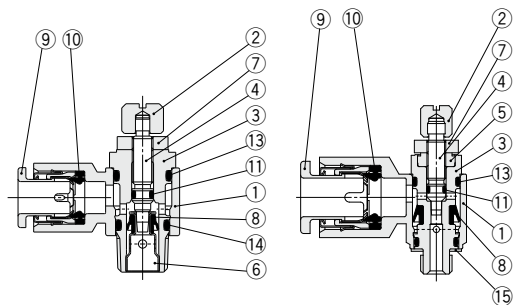
AS4201F、AS4211F



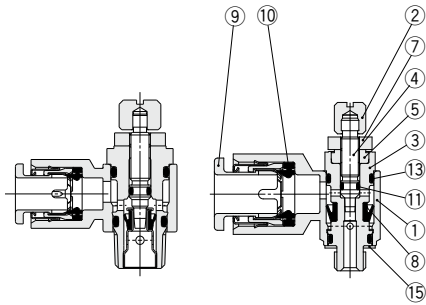
- AS-F
- JAS
- AS-FS
- AS-P
- Uni AS
- ASD
- AS
- AS-FM
- AS-FG
- ASG
- AS-W2
- ASB
- AS
- FS
- AS-FP
- AS-FE
- ASP
- JASV
- ASV
- AS-D
- ASB-D
- AS-T
- ASR
- ASQ
- ASN2
- AS-DPX
- AQ
- KE
- AS
- X785
- AK
- VCHC

## 構造図

メータアウトタイプ  
M5タイプ

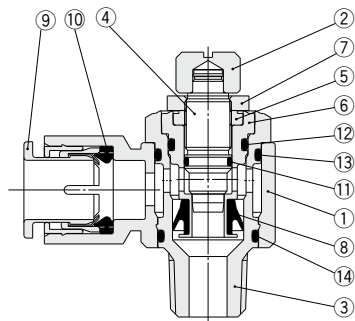


メータインタイプ  
M5タイプ

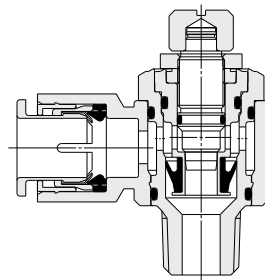


### AS32□1F-02

メータアウトタイプ AS3201F-02



メータインタイプ AS3211F-02



### 構成部品

番号	名称	材質	備考
1	ボディ A	難燃PBT	
2	ハンドル	黄銅	無電解ニッケルめっき
3	ボディ B	黄銅	無電解ニッケルめっき
4	ニードル	黄銅	無電解ニッケルめっき
5	ニードルガイド	黄銅	無電解ニッケルめっき
6	シートリング	黄銅	注1)
7	ロックナット	銅	メータアウト 亜鉛クロメート メータイン 黒色亜鉛クロメート
8	Uパッキン	HNBR	
9	カセット	—	
10	パッキン	NBR	
11	Oリング	NBR	
12	Oリング	NBR	
13	Oリング	NBR	
14	Oリング	NBR	
15	ガスケット	SUS/NBR	

注1) AS22□1F、AS32□1Fのみ無電解ニッケルめっきとなります。

