

圧縮空気清浄化フィルタ

CE UK
CA
※サイズ、最高使用圧力
によります。

圧縮空気清浄等級 ISO8573

RoHS

メインラインフィルタ *AFF Series*

1 μm 水滴
除去

ミストセパレータ *AM Series*

0.1 μm オイル
ミスト
分離除去

マイクロミストセパレータ *AMD Series*

0.01 μm オイル
ミスト
分離除去

処理空気量

14.5^{*} m^3/min
(ANR)

20%
向上

圧力降下

5 kPa以下

60%
削減

(AMDの場合)

質量

5.0^{*} kg

52%
削減

奥行

160 mm



面間

170 mm

ろ過度向上

AFF 1 μm (従来3 μm)

AM 0.1 μm (従来0.3 μm)

※AFF/AM/AMD90の場合



AFF/AM/AMD Series

SMC

CAT.S30-17C

圧縮空気清浄化フィルタ AFF/AM/AMD Series

バリエーション

11.0m³/min(サイズ80D)を新たに追加。お客様の必要流量に適した機種選定が可能。

シリーズ	サイズ	配管接続口径			処理空気量 m ³ /min(ANR)	オプション 付属品
		1	1 1/2	2		
AFF Series メインラインフィルタ 大粒ダストのろ過、水滴の分離 水滴除去率99% ろ過度：1μm(捕集効率99%)	70D	●	●		7.0	・ブラケット ・オートドレン (1.0MPa) ・オートドレン (1.6MPa) ・ドレンガイド
	80D		●		11.0	
	90D		●	●	14.5	
AM Series ミストセパレータ ダストのろ過、オイルミストの分離 ろ過度：0.1μm(捕集効率99%) 出口側オイルミスト濃度： Max. 1.0mg/m ³ (ANR) (≒0.8ppm)	70D	●	●		7.0	
	80D		●		11.0	
	90D		●	●	14.5	
AMD Series マイクロミストセパレータ ダストのろ過、オイルミストの分離 ろ過度：0.01μm(捕集効率99.9%) 出口側オイルミスト濃度： Max. 0.1mg/m ³ (ANR) (≒0.08ppm)	70D	●	●		7.0	
	80D		●		11.0	
	90D		●	●	14.5	

省スペース・工数削減

面間寸法 約320mm短縮

AMG850+AFF75B

AFF90D

≒490mm → 170mm

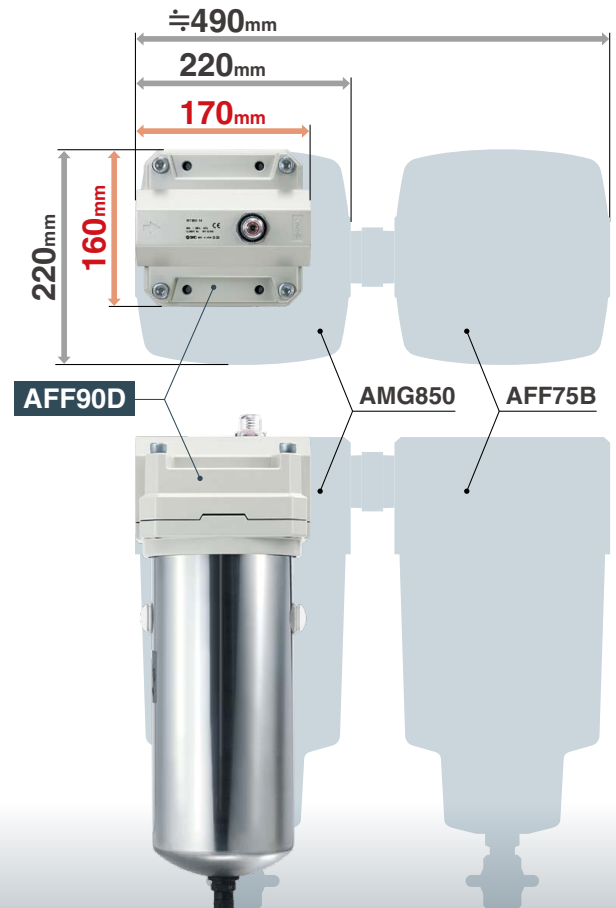
AFF90Dの場合

メインラインフィルタAFFシリーズは1台で水滴・固形物を除去。

水滴除去フィルタ(ウォーターセパレータ AMGシリーズ)の設置が不要^{注)}になるため、面間寸法を大幅に短縮。

省スペースかつ配管工数削減が可能。

注) 製品仕様範囲内で使用する場合



軽量

薄肉ステンレスケース採用により、軽量化を実現。設置時の作業負担を軽減。



シリーズ	サイズ	質量
AFF AM AMD	70D	3.4kg (従来品4.2kg)
	80D	4.7kg
	90D	5.0kg (従来品10.5kg)

最大
52%削減

圧力低下低減による処理空気量UPで省エネに貢献

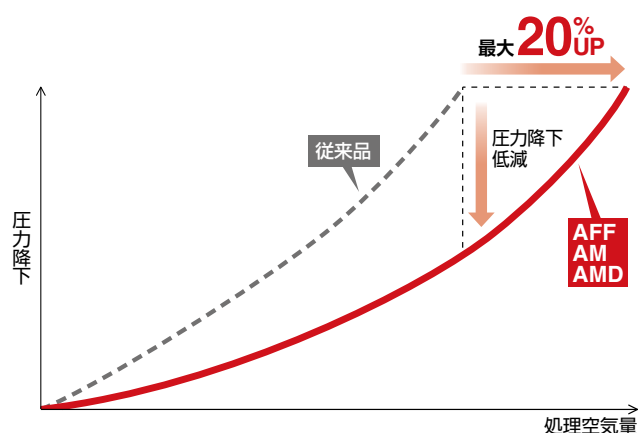
処理空気量: **14.5m³/min (ANR)**

20%
UP

圧力低下: **5kPa以下**

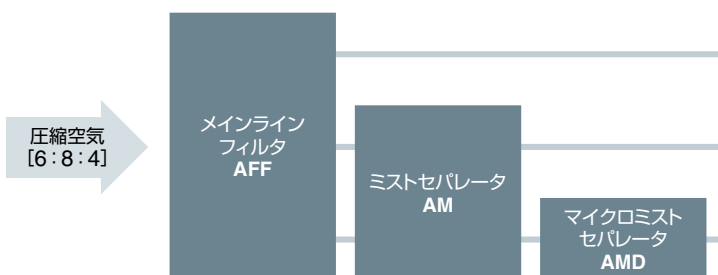
AFF/AM/AMD90Dの場合

マイクロミストセパレータ**AMD Series**は
圧力低下**60%**低減



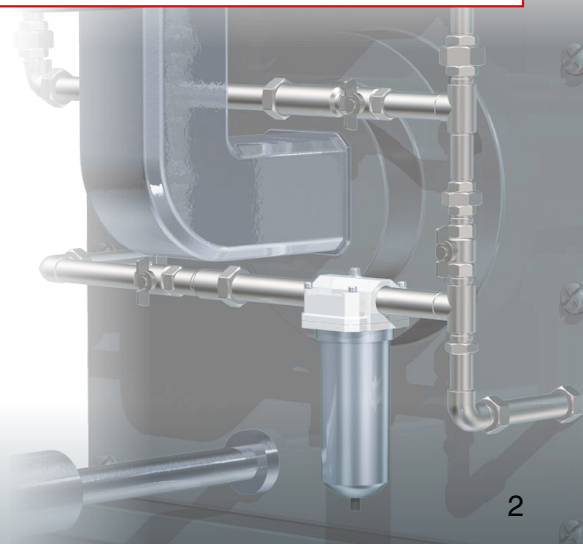
圧縮空気清浄等級 ISO8573に対応

要求される圧縮空気の清浄度に沿ったシステム(詳細→P.9)



システムとしての清浄等級		
粒子	水分	オイル
4	7	4
2	7	3
1	7	2

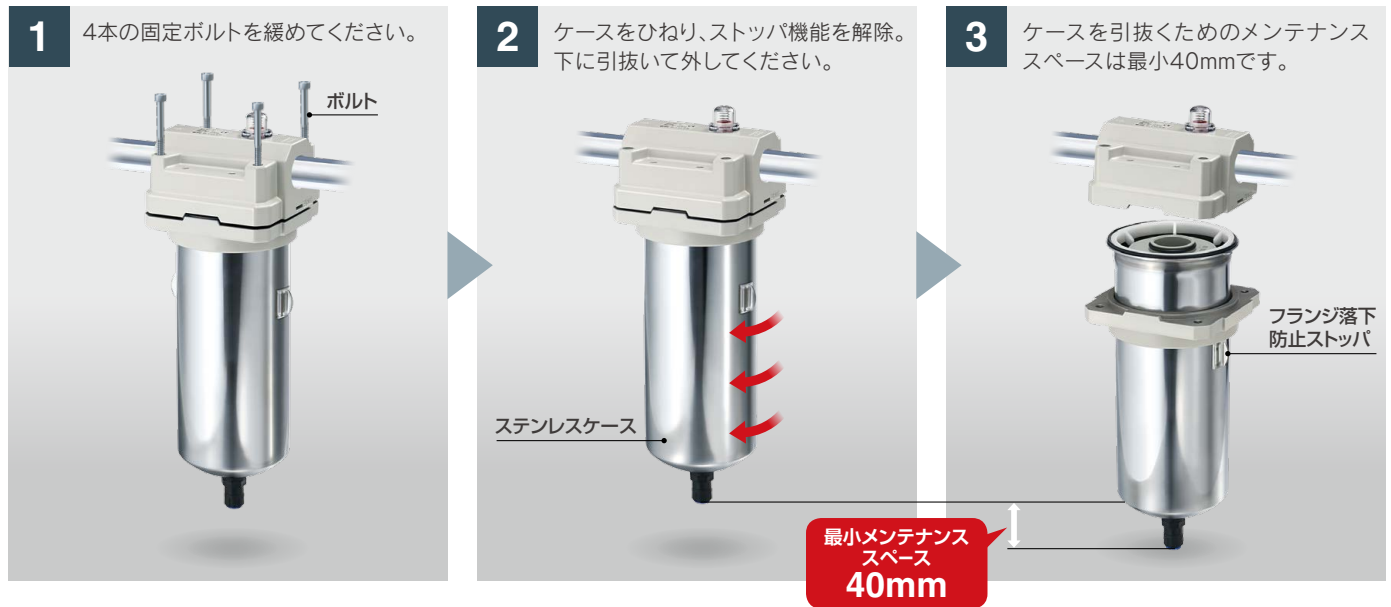
ISO8573-1:2010 (JIS B8392-1:2012) による圧縮空気清浄等級を示し、そのシステムで得られる最高清浄等級を表記しています。ただし、入口空気条件により異なります。



エレメント交換時の作業性向上

ケースの落下を防止するストッパ機能

ストッパ機能により、ボルトをすべて緩めてもケースは落下しません。ケースを押えながらボルトを外す必要がないため、両手で安全・確実にケースの脱着が可能です。また、薄肉化した軽量ステンレスケースの採用により、交換時の作業負担を軽減します。

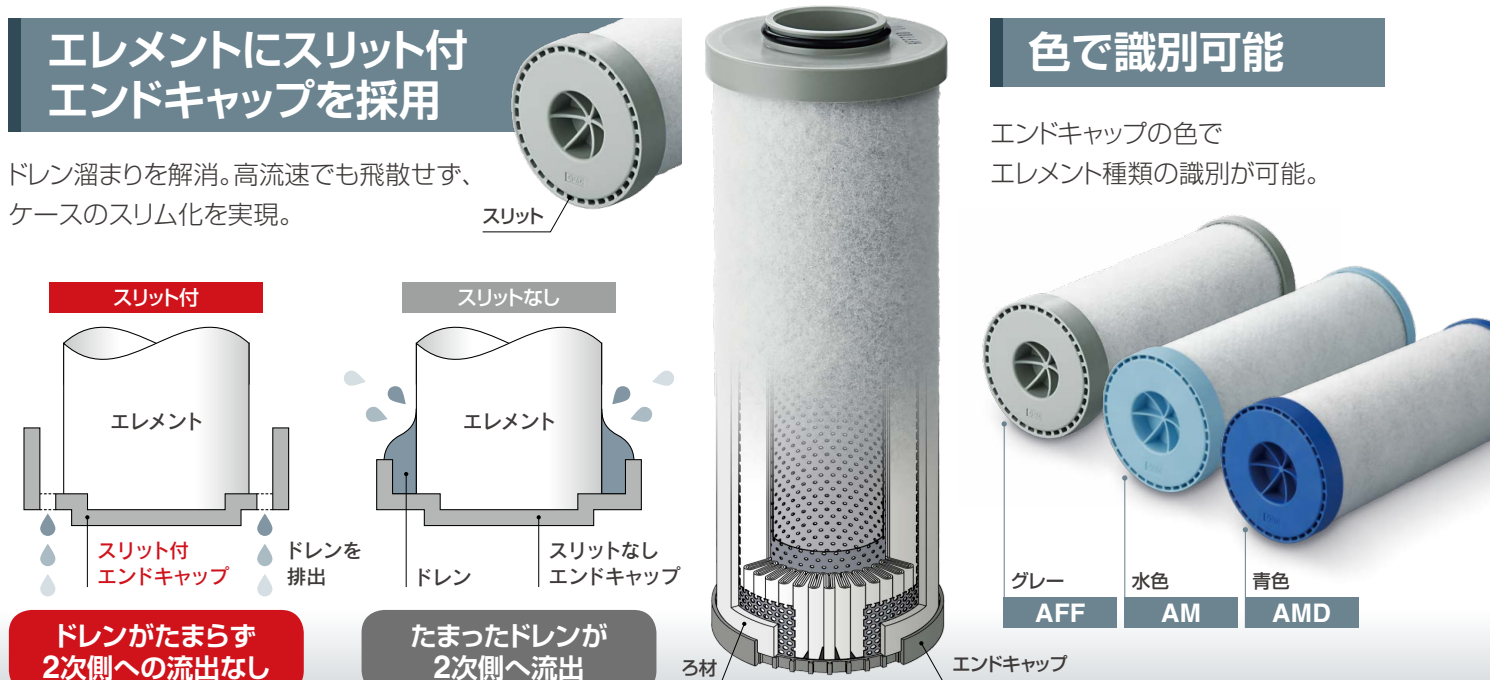


同一方向(正面)からボルトの取外しが可能



エレメントにスリット付エンドキャップを採用

ドレン溜まりを解消。高流速でも飛散せず、ケースのスリム化を実現。



圧縮空気清浄化フィルタ

AFF/AM/AMD Series



型式表示方法

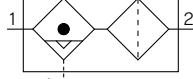
AFF 70D - 10 -

フィルタの種類

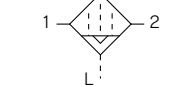
記号	名称	仕様
AFF	メインラインフィルタ	ろ過度1 μ m 水滴除去率99%以上
AM	ミストセパレータ	ろ過度0.1 μ m 出口側オイルミスト濃度1.0mg/m ³
AMD	マイクロミストセパレータ	ろ過度0.01 μ m 出口側オイルミスト濃度0.1mg/m ³

図記号

メインラインフィルタ



ミストセパレータ マイクロミストセパレータ



ボディサイズ

記号	処理空気量
70D	7m ³ /min (ANR)
80D	11m ³ /min (ANR)
90D	14.5m ³ /min (ANR)

ねじの種類

記号	種類
無記号	Rc
F	G
N	NPT

配管接続口径

記号	口径	適用ボディサイズ		
		70D	80D	90D
10	1	●	—	—
14	1 1/2	●	●	●
20	2	—	—	●

付属品

記号	内容
無記号	なし
B	ブラケット*

※同梱出荷で、未組付となります。
(お客様で組み付けをお願いします。)

※付属品を選択の場合でも製品に貼付される銘柄の型式は本体のみの型式となります。

オプション

記号	内容	製品の最高使用圧力 (MPa)
無記号	オートドレン	1.0
H	オートドレン	1.6
J	ドレンガイド	1.6

※オプションH, Jの同時選択はできません。

付属品品番

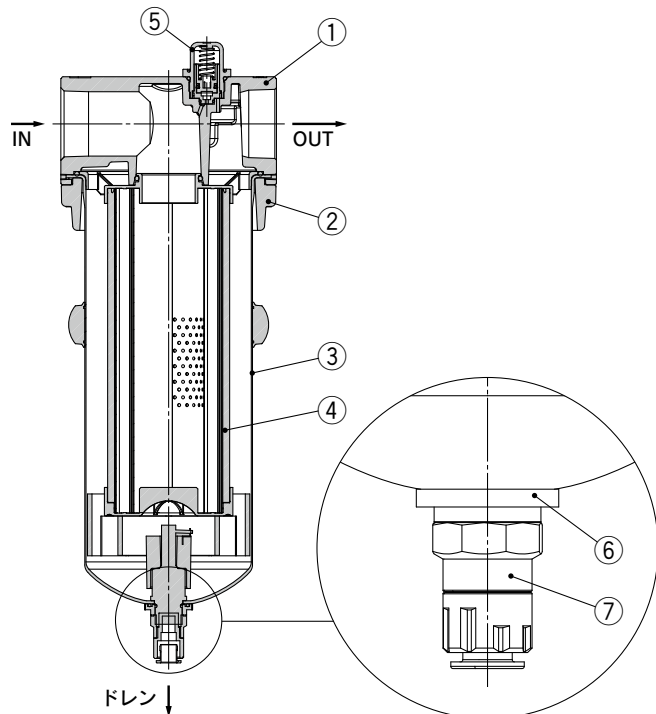
名称	型式		
	70D	80D	90D
ブラケット	AM-BM70D	AM-BM90D	

※取付ボルト2ヶ付

CE/UKCA対応

	最高使用圧力	
	1.0MPa	1.6MPa
AFF/AM/AMD70D	—	—
AFF/AM/AMD80D	—	●
AFF/AM/AMD90D	●	●

構造図/AFF, AM, AMD



構成部品

番号	名称	材質
1	ボディ	アルミダイカスト
2	フランジ	アルミダイカスト
3	ケース	ステンレス鋼

交換部品

番号	名称	手配番号			
		70D	80D	90D	
4	エレメント	AFF用	AFF-EL70D	AFF-EL80D	AFF-EL90D
		AM用	AM-EL70D	AM-EL80D	AM-EL90D
		AMD用	AMD-EL70D	AMD-EL80D	AMD-EL90D
5	目詰まりチェッカ	AM-SA072			
6	ドレンポートスペーサ	AM-SA075			
7	オートドレン*	Rc, Gねじ用	AD43PA-D		
		NPTねじ用	NAD43PA-D		

※-H, -J仕様は交換できません。

AFF/AM/AMD Series

メインラインフィルタ AFF Series

標準仕様

型式	AFF70D	AFF80D	AFF90D
使用流体	圧縮空気		
使用圧力範囲 MPa	0.1~1.0		
周囲温度および使用流体温度 °C	-5~60(凍結なきこと)		
保証耐圧力 MPa	1.5		
最大処理空気量 ^{注1)} m ³ /min (ANR)	7.0	11.0	14.5
入口圧力 MPa	0.7		
ろ過度 ^{注3)} μm	1.0(捕集効率99%)		
水滴除去率 ^{注4)} %	99		
圧縮空気清浄等級 ^{注5)}	ISO8573-1:2010 [4:7:4] ^{注6)}		
フロート式オートドレン	N.O.(ノーマルオープン)無加圧時ドレン排出あり		
配管接続口径	1または1 1/2	1 1/2	1 1/2または2
質量 kg	3.4	4.7	5.0
エレメント交換推奨時期(交換目安)	使用開始から2年後または、目詰まりチェッカ作動時どちらか早い方		

定格条件の空気圧縮機吸込状態の最大処理空気量

型式	AFF70D	AFF80D	AFF90D
最大処理空気量/空気圧縮機 吸込状態 ^{注2)} m ³ /min	7.3	11.5	15.1

注1) 20°C、大気圧、相対湿度65%時の流量。

注2) 32°C、大気圧に換算したときの流量。

注3) 上記定格条件に加えて、以下の条件時の捕集効率【試験条件 ISO8573-4 : 2001 準拠、試験方法 ISO12500-3 : 2009 準拠】。

*処理空気量、入口圧力、フィルタ入口側の固形物量の安定時。

*エレメント新品時。

注4) 上記定格条件に加えて、以下の条件時の水滴除去率【試験方法 ISO12500-4 : 2009 準拠】。

*フィルタ入口側の水滴量=33g/m³

(水滴とは、凝縮した水分のことで、凝縮していない水蒸気などはこれに含まれない。)

*入口温度=25°C

*処理空気量、入口圧力、入口温度、フィルタ入口側の水滴量の安定時。

*エレメント新品時。

注5) 圧縮空気清浄等級は、ISO8573-1 : 2010 Compressed air -Part1:Contaminants and purity classesに基づき表示しています。

この規格の詳細に関しましては、P.9をご参照ください。

注6) 入口側の清浄等級が[6 : 8 : 4]の場合を示しています。

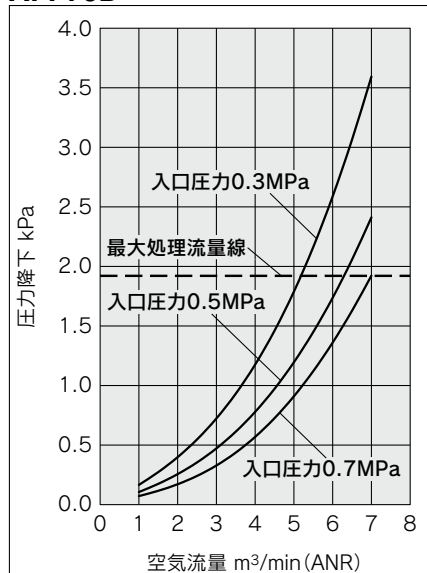
注7) 容器外面は、表面仕上げNo.2D*相当です。(機能・性能に影響のない傷、擦れ、染み、色ムラのある場合があります。)

*JIS G 4305冷間圧延ステンレス鋼板の表面仕上げの記号。

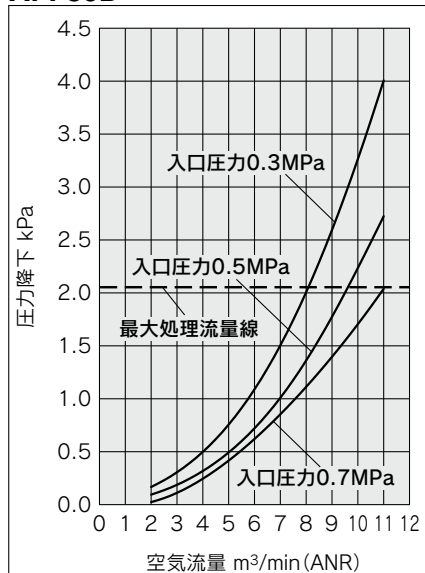
流量特性/機種選定は最大処理流量線以下でご選定ください。

注) 最大処理流量線を超える圧縮空気を通すと、仕様を満足できなくなる場合があります。

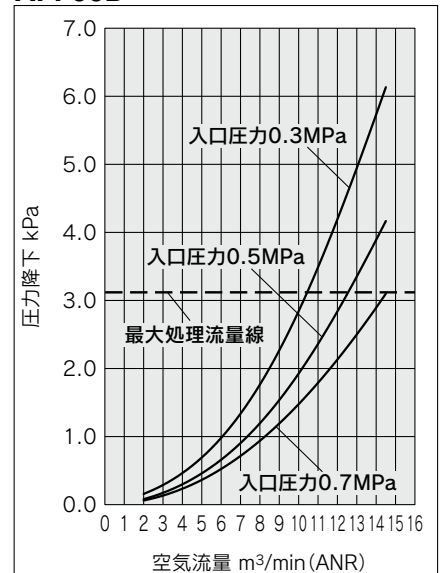
AFF70D



AFF80D



AFF90D



ミストセパレータ AM Series

標準仕様

型式	AM70D	AM80D	AM90D
使用流体	圧縮空気		
使用圧力範囲 MPa	0.1~1.0		
周囲温度および使用流体温度 °C	-5~60(凍結なきこと)		
保証耐圧力 MPa	1.5		
最大処理空気量 ^{注1)} m ³ /min(ANR)	7.0	11.0	14.5
入口圧力 MPa	0.7		
ろ過度 ^{注3)} μm	0.1 (捕集効率99%)		
出口側オイルミスト濃度 ^{注4)} mg/m ³ (ANR)	1(≒0.8ppm)以下		
圧縮空気清浄等級 ^{注5)}	ISO8573-1:2010 [2 : 7 : 3] ^{注6)}		
フロート式オートドレン	N.O.(ノーマルオープン)無加圧時ドレン排出あり		
配管接続口径	1または1 1/2	1 1/2	1 1/2または2
質量 kg	3.4	4.7	5.0
エレメント交換推奨時期(交換目安)	使用開始から2年後または、目詰まりチェッカ作動時どちらか早い方		

定格条件の空気圧縮機吸込状態の最大処理空気量

型式	AM70D	AM80D	AM90D
最大処理空気量/空気圧縮機 吸込状態 ^{注2)} m ³ /min	7.3	11.5	15.1

注1) 20°C、大気圧、相対湿度65%時の流量。

注2) 32°C、大気圧に換算したときの流量。

注3) 上記定格条件に加えて、以下の条件時の捕集効率【試験条件 ISO8573-4 : 2001、試験方法 ISO12500-3 : 2009準拠】。

*処理空気量、入口圧力、フィルタ入口側の固形物量の安定時。

*エレメント新品時。

注4) 上記定格条件に加えて、以下の条件時の出口側オイルミスト濃度【試験条件 ISO8573-2 : 2007、試験方法 ISO12500-1 : 2007準拠】。

*フィルタ入口側のオイルミスト濃度=10mg/m³

*処理空気量、入口圧力、フィルタ入口側のオイルミスト濃度の安定時。

*エレメント新品時。

注5) 圧縮空気清浄等級は、ISO8573-1 : 2010 Compressed air -Part1 : Contaminants and purity classesに基づき表示しています。

この規格の詳細に関しましては、P.9をご参照ください。

注6) 入口側の清浄等級が[4 : 7 : 4]の場合を示しています。

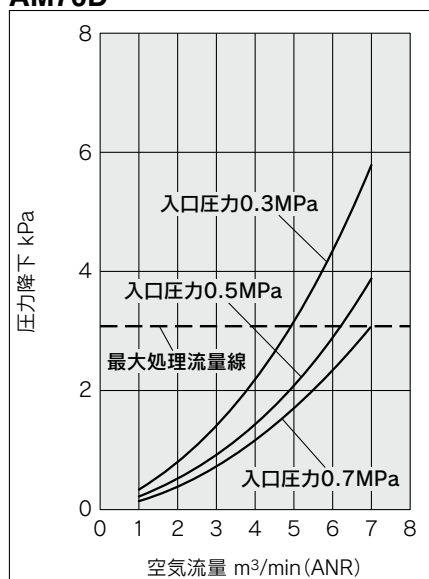
注7) 容器外面は、表面仕上げNo.2D*相当です。(機能・性能に影響のない傷、擦れ、染み、色ムラのある場合があります。)

*JIS G 4305冷間圧延ステンレス鋼板の表面仕上げの記号

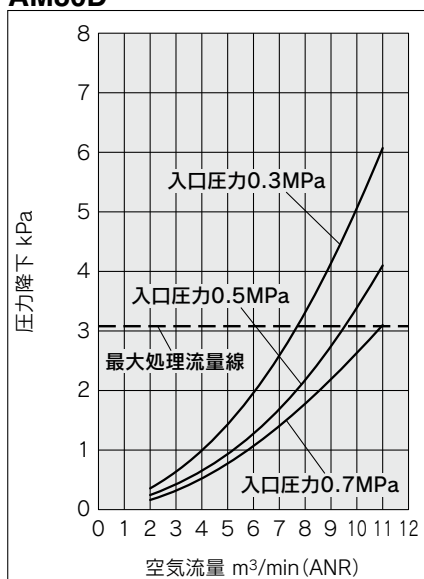
流量特性/機種選定は最大処理流量線以下でご選定ください。

注) 最大処理流量線を超える圧縮空気を流しますと、仕様を満足できなくなる場合があります。

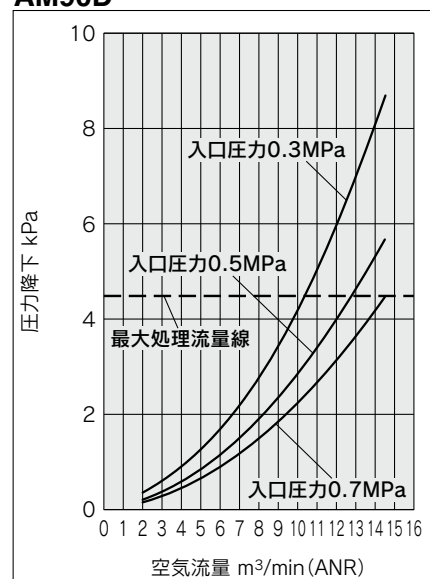
AM70D



AM80D



AM90D



AFF/AM/AMD Series

マイクロミストセパレータ AMD Series

標準仕様

型式	AMD70D	AMD80D	AMD90D
使用流体	圧縮空気		
使用圧力範囲 MPa	0.1~1.0		
周囲温度および使用流体温度 °C	-5~60(凍結なきこと)		
保証耐圧力 MPa	1.5		
最大処理空気量 ^{注1)} m ³ /min(ANR)	7.0	11.0	14.5
入口圧力 MPa	0.7		
ろ過度 ^{注3)} μm	0.01(捕集効率99.9%)		
出口側オイルミスト濃度 ^{注4)} mg/m ³ (ANR)	0.1(≒0.08ppm)以下 ^{注5)}		
圧縮空気清浄等級 ^{注6)}	ISO8573-1:2010 [1:7:2] ^{注7)}		
フロート式オートドレン	N.O.(ノーマルオープン)無加圧時ドレン排出あり		
配管接続口径	1または1 1/2	1 1/2	1 1/2または2
質量 kg	3.4	4.7	5.0
エレメント交換推奨時期(交換目安)	使用開始から2年後または、目詰まりチェック動作時どちらか早い方		

定格条件の空気圧縮機吸込状態の最大処理空気量

型式	AMD70D	AMD80D	AMD90D
最大処理空気量/空気圧縮機 吸込状態 ^{注2)} m ³ /min	7.3	11.5	15.1

注1) 20°C、大気圧、相対湿度65%時の流量。

注2) 32°C、大気圧に換算したときの流量。

注3) 上記定格条件に加えて、以下の条件時の捕集効率【試験条件 ISO8573-4 : 2001、試験方法 ISO12500-3 : 2009準拠】。

*処理空気量、入口圧力、フィルタ入口側の固形物量の安定時。

*エレメント新品時。

注4) 上記定格条件に加えて、以下の条件時の出口側オイルミスト濃度【試験条件 ISO8573-2 : 2007、試験方法 ISO12500-1 : 2007準拠】。

*フィルタ入口側のオイルミスト濃度=1mg/m³

*処理空気量、入口圧力、フィルタ入口側のオイルミスト濃度の安定時。

*エレメント新品時。

注5) 初期状態は0.01(≒0.008ppm)以下です。

注6) 圧縮空気清浄等級は、ISO8573-1 : 2010 Compressed air -Part1 : Contaminants and purity classesに基づき表示しています。

この規格の詳細に関しましては、P.9をご参照ください。

注7) 入口側の清浄等級が[2 : 7 : 3]の場合を示しています。

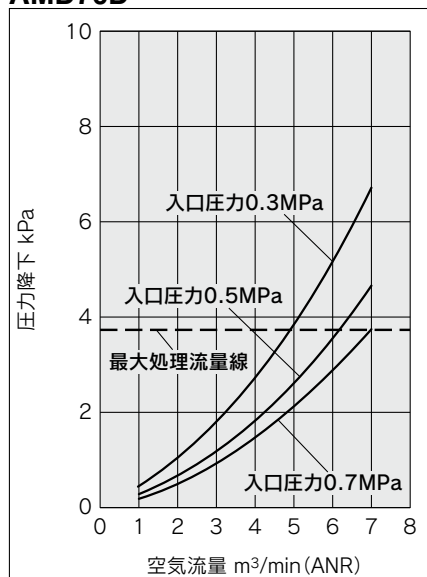
注8) 容器外面は、表面仕上げNo.2D*相当です。(機能・性能に影響のない傷、擦れ、染み、色ムラのある場合があります。)

*JIS G 4305冷間圧延ステンレス鋼板の表面仕上げの記号

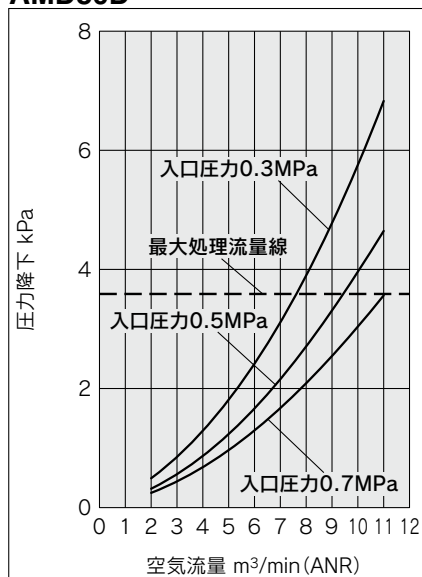
流量特性/機種選定は最大処理流量線以下でご選定ください。

注) 最大処理流量線を超える圧縮空気を流しますと、仕様を満足できなくなる場合があります。

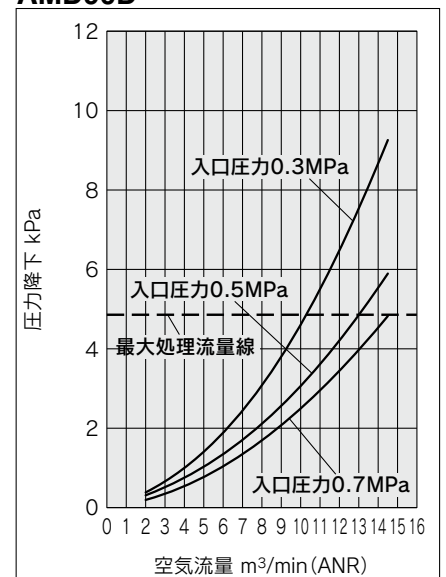
AMD70D



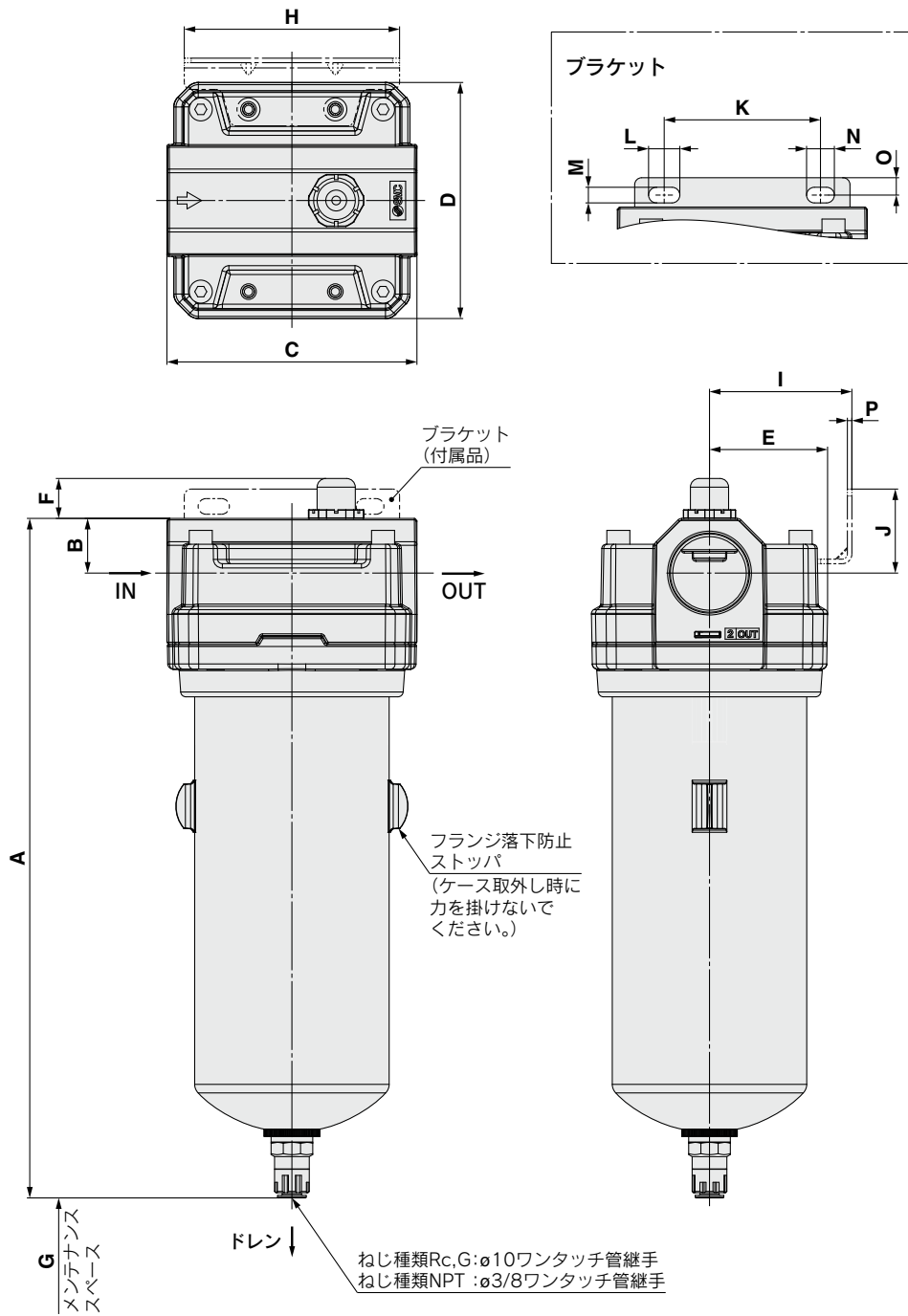
AMD80D



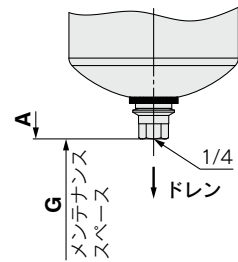
AMD90D



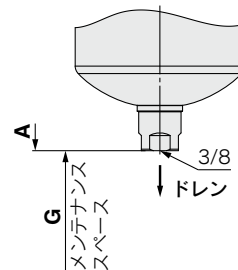
外形寸法図/AFF, AM, AMD



オプション
H:オートドレン(1.6MPa仕様)



J:ドレンガイド用



注) 図はオートドレン(1.0MPa仕様)を示します。

寸法表

型式	管接続 口径										ブラケット関連寸法								
		オートドレン (1.0MPa仕様)	オートドレン (1.6MPa仕様)	ドレン ガイド	B	C	D	E	F	G	H	I	J	K	L	M	N	O	P
		A																	
AFF70D, AM70D, AMD70D	1, 1 1/2	391.5	379.5	382	31.5	144	136	68	23	40	124	82	48.4	90	18	9	16	10	2.6
AFF80D, AM80D, AMD80D	1 1/2	404	392	394.5	38	170	160	80	23	40	148	93.5	58.5	110	22	11	20	12	3.2
AFF90D, AM90D, AMD90D	1 1/2, 2	470	458	460.5	38	170	160	80	23	40	148	93.5	58.5	110	22	11	20	12	3.2

国際規格 ISO8573-1:2010

圧縮空気の清浄等級について

圧縮空気は、様々な製造工程で用いられており、より高い清浄度の圧縮空気が必要とされる時代になっています。そのため、圧縮空気の供給システムでは、汚染物質を除去して、品質を確保することが要求されます。この汚染物質の含有量に応じて、等級を定めている規格がISO8573-1になります。

【概要】

圧縮空気中に混在する汚染物質(粒子・水分・オイル)の清浄等級を規定しています。

【適用範囲】

圧縮空気システム上のあらゆる場所に適用します。

【用語および定義】

- ・清浄等級 : 汚染物質の各濃度を範囲で区分し、その区分ごとにつけた指標
- ・粒子 : 固体、液体の小さな固まり
- ・湿度と水分 : 水蒸気(ガス)と水滴
- ・オイル : 液状オイル、オイルミスト、蒸気

【等級表】

等級	粒子			湿度と水分		オイル	
	粒子径d[μm]に対応した1m ³ 当たりの最大粒子数 0.1<d≤0.5	0.5<d≤1.0	1.0<d≤5.0	質量濃度Cp [mg/m ³]	圧力露点 [°C]	水分濃度Cw [g/m ³]	オイル総濃度 [mg/m ³]
0	等級1より厳しい条件で、使用者または納入業者が指定する。						
1	≤20000	≤400	≤10	—	≤-70	—	≤0.01
2	≤400000	≤6000	≤100	—	≤-40	—	≤0.1
3	—	≤90000	≤1000	—	≤-20	—	≤1
4	—	—	≤10000	—	≤+3	—	≤5
5	—	—	≤100000	—	≤+7	—	—
6	—	—	—	0<Cp≤5	≤+10	—	—
7	—	—	—	5<Cp≤10	—	Cw≤0.5	—
8	—	—	—	—	—	0.5<Cw≤5	—
9	—	—	—	—	—	5<Cw≤10	—
x	—	—	—	Cp>10	—	Cw>10	>5

【性能の確認試験方法】

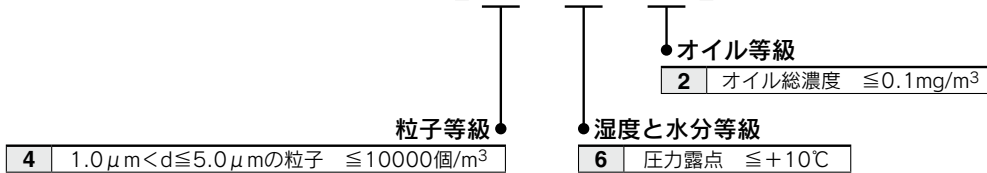
3種の汚染物質それぞれに対して、フィルタ性能を確認するために適用される試験方法ISO12500を下記に示します。

- ・粒子 : ISO12500-3:2009
- ・水分 : ISO12500-4:2009
- ・オイル : ISO12500-1:2007

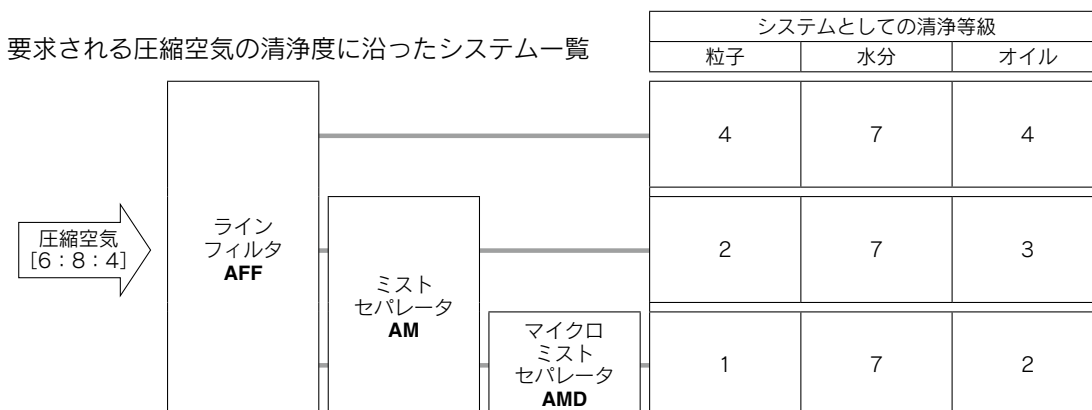
※ISO12500-□に準拠かつ第三者機関の認証を得た専用の評価システムで測定(認証取得)

【清浄等級表示例】

ISO8573-1 : 2010 [4 : 6 : 2]



要求される圧縮空気の清浄度に沿ったシステム一覧



ISO8573-1:2010(JIS B8392-1:2012)による圧縮空気清浄等級を示し、そのシステムで得られる最高清浄等級を表記しています。



AFF/AM/AMD Series / 製品個別注意事項①

ご使用前に必ずお読みください。安全上のご注意につきましては裏表紙、圧縮空気清浄化機器 / 共通注意事項につきましては当社ホームページの「SMC製品取扱い注意事項」および「取扱説明書」をご確認ください。 <https://www.smcworld.com>

設計上のご注意

⚠ 警告

- ①配管材のねじ込みは、めねじ側を保持して推奨適性トルクで行ってください。

締付トルクが不足していると、緩みやシール不良の原因となり、締付トルクが過大ですと、ねじ破損などの原因になります。また、めねじ側を保持しないで締付けを行いますと、配管ブラケットなどに直接過大な力が作用し、破損などの原因となります。

推奨適正トルク

単位: N・m

接続ねじ	1/8	1/4	3/8	1/2	3/4	1	1 1/2	2
トルク	7~9	12~14	22~24	28~30	28~30	36~38	48~50	48~50

※手締め後、締込み工具を用いて約1/6回転増し締めしてください。

- ②ブラケットに機器の自重以外のねじりモーメント、曲げモーメントがかからないようにしてください。破損の原因になりますので、外部配管類は別に支持してください。
- ③鋼管配管などの柔軟性がない配管は、配管側からの過大なモーメント荷重や振動の伝播を受け易いので、フレキシブルチューブなどを介在させて、それらが作用しないようにしてください。

⚠ 注意

- ①脈動の起きにくい場所へ設置する設計にしてください。
エレメントは入口側と出口側の圧力差が0.1MPaを超えると破損の原因となります。
- ②出口側に取付けるエア機器の発塵に注意してください。
フィルタの出口側にエア機器等を設置される場合、それら機器から発塵することがあり、圧縮空気の清浄度低下の要因となることがあります。必要とされる圧縮空気の清浄度に応じてエア機器等の取付位置の検討が必要です。
- ③N.O.オートドレンご使用上の注意
N.O.オートドレンは、空気圧力が0.1MPa以上にならないと弁が閉じない構造のため、吐出空気量の少ないエアコンプレッサでは、ドレン排出部からエアが吹きっぱなしになることがあります。
なお、ノーマルクローズ(N.C.)オートドレン仕様の製品につきましては、別途お問合せください。
- ④オートドレンのドレン配管については、ワンタッチ継手がついていますので、外径10mmのチューブを使用し全長5m以内で配管してください。
- ⑤逆圧、逆流を防止する設計にしてください。
逆圧、逆流によりエレメントが破損することがあります。

選定

⚠ 注意

- ①圧縮空気の清浄化システム構成について

コンプレッサの種類、仕様により異なりますが、一般的に圧縮空気中には次の粒子汚染物質が含まれます。お客様が要望されます圧縮空気の清浄度や使用される用途に応じ、清浄化機器選定ガイド(ホームページWEBカタログ)を参考にしてシステム構成を決定してください。

【圧縮空気に含まれる粒子汚染物質】

- ・水分(水滴、水蒸気)
- ・周囲空気中から吸込んだ塵埃、化学物質等
- ・コンプレッサから出る劣化した油分(劣化した油も含む)
- ・配管中のさびなどの固形異物や油など

- ②システムで流れる最大流量で選定してください。

エアブローなどの用途として圧縮空気を使用される場合、消費される空気の最大量を求めてから使用サイズの選定を行ってください。(最大流量を超え、過大な圧縮空気を流しますと圧縮空気の清浄度の低下や出口側オイルミスト流出などの要因となるばかりでなく、エレメント破損の原因にもなります。)

- ③「Gねじ仕様」について

ISO1179-1には対応していません。

取付け

⚠ 注意

- ①製品の取付け方向について

必ず水平配管に取付けてください。斜め、横、上下逆向きに取付けますと、エレメントで分離したドレンが出口側へ飛散します。

配管

⚠ 注意

- ①IN・OUTを間違えないように接続してください。逆接続では使用できません。
圧縮空気入口は、製品本体の上面に流れ方向を示す記号で表示されています。間違えないように配管してください。
- ②配管施工前後に管内のエアブロー(フラッシング)を行ってください。
配管施工前後にエアブロー(フラッシング)または洗浄を十分行い、管内の切粉、切削油、ゴミ等を除去してください。
- ③シールテープの巻き方
配管や継手類をねじ込む場合に、配管ねじの切粉やシール材が配管内部へ入り込まないようにしてください。なお、シールテープを使用される時は、ねじ部を1.5~2山残して巻いてください。



AFF/AM/AMD Series / 製品個別注意事項②

ご使用前に必ずお読みください。安全上のご注意につきましては裏表紙、圧縮空気清浄化機器 / 共通注意事項につきましては当社ホームページの「SMC製品取扱い注意事項」および「取扱説明書」をご確認ください。 <https://www.smcworld.com>

空気源

⚠ 注意

- ① 圧縮空気以外には使用できません。
圧縮空気以外の流体(例:酸素、水素、可燃性ガス、混合ガス等)には使用できません。
- ② 化学薬品、有機溶剤、腐食性ガスを含む圧縮空気は使用しないでください。
化学薬品、有機溶剤、塩分、腐食性ガスを含む圧縮空気を使用しますと、錆の発生やゴム、樹脂部品などの破壊や作動不良の原因となりますので、使用しないでください。
- ③ 使用圧力範囲内で使用してください。
最高使用圧力以上で使用されますと、破壊、故障や作動不良の原因となります。
最低使用圧力以下で使用されますと、通気抵抗や目詰まりによる通気抵抗の増加が大きく影響し、所定の空気流量が得られなくなります。
ブロワなど、低圧でのご使用を検討される場合、お客様にてテストを行い、仕様、性能をご確認のうえご使用ください。

使用環境

⚠ 注意

- ① 以下の環境では使用しないでください。故障の原因となります。
 1. 腐食性ガス、有機溶剤、化学薬品溶液の雰囲気、およびこれらが付着する可能性のある場所。
 2. 海水の飛沫、水、水蒸気のかかる場所。
 3. 衝撃、振動のある場所。
- ② 周囲空気の巻き込みによるワークの汚染に注意してください。
エアブローで圧縮空気を使用される場合、ブローノズルから吹出される圧縮空気が周囲空気中に浮遊している異物(固形粒子、液体粒子)を巻き込み、ワークなどへ吹付けられて、空気中の浮遊異物が付着することがありますので、周囲環境に注意してください。

保守点検

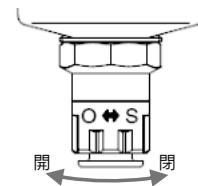
⚠ 注意

- ① エLEMENTが交換目安に達した場合は、新しいELEMENTに交換してください。交換せずに使用を続けられますとELEMENTが損傷する恐れがあります。
ELEMENT交換の際は、Oリングも新品と交換してください。
交換方法は、取扱説明書を参照ください。
<ELEMENTの交換目安>
目詰まりチェックが作動した時、または使用開始後2年を経過した時のいずれか早い方です。
- ② ELEMENTの交換を行う時は、必ず、事前にフィルタ容器内の残圧が“ゼロ”であることを確認してください。残圧が残った状態で作業を行うと、けがやフィルタの破壊の恐れがあります。

保守点検

⚠ 注意

- ③ フィルタ容器内に蓄積したドレンは、必ず排出してください。
ドレンの排出を怠りますと、蓄積したドレンが出口側へ流出します。
- ④ オートドレンの保守点検
 - オートドレンは、通常使用時、つまみは「S」側に締込まれた状態で自動排出しますが、マニュアルでもドレン排出が可能です。
<マニュアル操作の方法>
オートドレンの先端部がマニュアルのつまみになっておりますので、通常使用される際、つまみは「S」側に締込まれておりますが、「O」側に緩めるとドレンを排出することができます。(ただし、ドレン排出の際、フィルタ内に圧力が残っていますと、ドレンポートからドレンが勢良く吹出しますので注意してください。)



- ⑤ 目詰まりチェックについて、クラック、傷、その他の劣化を検出するために定期点検を実施してください。クラック、傷、その他の劣化が確認された場合は、破損の原因になりますので、新しい目詰まりチェックに交換すると同時に、使用環境の見直しを実施してください。

その他

⚠ 注意

- ① 禁油品について
脱脂洗浄のできない部品(樹脂部品、ゴム部品、ELEMENTなど)があります。従いまして、すべての部品を脱脂洗浄した禁油品の対応はできません。
- ② 脱脂洗浄対応について
ボディやケースなど、洗浄可能な部品を脱脂洗浄することなどの対応は可能ですので、お客様の仕様を明確にしたうえでご相談ください。(特注対応となります。)
- ③ 使用油脂類の変更について
一部油脂類を使用している個所がございます。これら使用しています油脂類の、種類を変更することは可能です。(特注対応となります。)

⚠️ 安全上のご注意

ここに示した注意事項は、製品を安全に正しくお使いいただき、あなたや他の人々への危害や損害を未然に防止するためのものです。これらの事項は、危害や損害の大きさと切迫の程度を明示するために、「注意」「警告」「危険」の三つに区分されています。いずれも安全に関する重要な内容ですから、国際規格(ISO/IEC)、日本産業規格(JIS)※1)およびその他の安全法規※2)に加えて、必ず守ってください。

- ⚠️ 危険** : 切迫した危険の状態、回避しないと死亡もしくは重傷を負う可能性が想定されるもの。
- ⚠️ 警告** : 取扱いを誤った時に、人が死亡もしくは重傷を負う可能性が想定されるもの。
- ⚠️ 注意** : 取扱いを誤った時に、人が傷害を負う危険が想定される時、および物的損害のみの発生が想定されるもの。

※1) ISO 4414: Pneumatic fluid power - General rules and safety requirements for systems and their components
ISO 4413: Hydraulic fluid power - General rules and safety requirements for systems and their components
IEC 60204-1: Safety of machinery - Electrical equipment of machines - Part 1: General requirements
ISO 10218-1: Robots and robotic devices - Safety requirements for industrial robots - Part 1: Robots
JIS B 8370: 空気圧システム及びその機器の一般規則及び安全要求事項
JIS B 8361: 油圧システム及びその機器の一般規則及び安全要求事項
JIS B 9960-1: 機械類の安全性—機械の電気装置—第1部: 一般要求事項
JIS B 8433-1: ロボット及びロボティクスデバイス—産業用ロボットの安全要求事項—第1部: ロボット

※2) 労働安全衛生法 など

⚠️ 警告

① 当社製品の適合性の決定は、システムの設計者または仕様を決定する人が判断してください。

ここに掲載されている製品は、使用される条件が多様なため、そのシステムへの適合性の決定は、システムの設計者または仕様を決定する人が、必要に応じて分析やテストを行ってから決定してください。このシステムの所期の性能、安全性の保証は、システムの適合性を決定した人の責任になります。常に最新の製品カタログや資料により、仕様の全ての内容を検討し、機器の故障の可能性についての状況を考慮してシステムを構成してください。

② 当社製品は、充分な知識と経験を持った人が取扱ってください。

ここに掲載されている製品は、取扱いを誤ると安全性が損なわれます。機械・装置の組立てや操作、メンテナンスなどは充分な知識と経験を持った人が行ってください。

③ 安全を確認するまでは、機械・装置の取扱い、機器の取外しを絶対に行わないでください。

1. 機械・装置の点検や整備は、被駆動物体の落下防止処置や暴走防止処置などがなされていることを確認してから行ってください。
2. 製品を取外す時は、上記の安全処置がとられていることの確認を行い、エネルギー源と該当する設備の電源を遮断するなど、システムの安全を確保すると共に、使用機器の製品個別注意事項を参照、理解してから行ってください。
3. 機械・装置を再起動する場合は、予想外の動作・誤動作が発生しても対処できるようにしてください。

④ 当社製品は、製品固有の仕様外での使用はできません。次に示すような条件や環境で使用するには開発・設計・製造されておりませんので、適用外とさせていただきます。

1. 明記されている仕様以外の条件や環境、野外や直射日光が当たる場所での使用。
2. 原子力、鉄道、航空、宇宙機器、船舶、車両、軍用、生命および人体や財産に影響を及ぼす機器、燃料装置、娯楽機器、緊急遮断回路、プレス用クラッチ・ブレーキ回路、安全機器などへの使用、およびカタログ、取扱説明書などの標準仕様に合わない用途の使用。
3. インターロック回路に使用する場合。ただし、故障に備えて機械式の保護機能を設けるなどの2重インターロック方式による使用を除く。また定期的に点検し正常に動作していることの確認を行ってください。

⚠️ 注意

当社の製品は、自動制御機器用製品として、開発・設計・製造しており、平和利用の製造業向けとして提供しています。

製造業以外でのご使用については、適用外となります。

当社が製造、販売している製品は、計量法で定められた取引もしくは証明などを目的とした用途では使用できません。

新計量法により、日本国内でSI単位以外を使用することはできません。

保証および免責事項／適合用途の条件

製品をご使用いただく際、以下の「保証および免責事項」、「適合用途の条件」を適用させていただきます。

下記内容をご確認いただき、ご承諾のうえ当社製品をご使用ください。

『保証および免責事項』

- ① 当社製品についての保証期間は、使用開始から1年以内、もしくは納入後1.5年以内、いずれか早期に到達する期間です。※3) また製品には、耐久回数、走行距離、交換部品などを定めているものがありますので、当社最寄りの営業拠点にご確認ください。
- ② 保証期間中において当社の責による故障や損傷が明らかになった場合には、代替品または必要な交換部品の提供を行わせていただきます。なお、ここでの保証は、当社製品単体の保証を意味するもので、当社製品の故障により誘発される損害は、保証の対象範囲から除外します。
- ③ その他製品個別の保証および免責事項も参照、ご理解の上、ご使用ください。

※3) 真空パッドは、使用開始から1年以内の保証期間を適用できません。真空パッドは消耗部品であり、製品保証期間は納入後1年です。ただし、保証期間内であっても、真空パッドを使用したことによる摩耗、またはゴム材質の劣化が原因の場合には、製品保証の適用範囲外となります。

『適合用途の条件』

海外へ輸出される場合には、経済産業省が定める法令(外国為替および外国貿易法)、手続きを必ず守ってください。

改訂内容

- B版** ● ミストセパレータAM Series マイクロミストセパレータAMD Seriesを追加
● 頁数12→16へ変更 WP
- C版** ● 圧縮空気清浄等級表示例見直し AU

⚠️ 安全に関するご注意

ご使用の際は「SMC製品取扱い注意事項」(M-03-3)および「取扱説明書」をご確認のうえ、正しくお使いください。

SMC株式会社

<https://www.smcworld.com>

営業拠点／仙台・札幌・北上・山形・郡山・大宮・茨城・宇都宮・太田・長岡・草加・川越・甲府・長野
諏訪・東京・南東京・西東京・千葉・厚木・横浜・浜松・静岡・沼津・豊田・半田・豊橋
名古屋・四日市・小牧・金沢・富山・福井・京都・滋賀・奈良・福知山・大阪・南大阪・門真
神戸・姫路・岡山・高松・松山・山陰・広島・福山・山口・福岡・北九州・熊本・大分・南九州
技術センター・工場／筑波技術センター・草加工場・筑波工場・下妻工場・釜石工場・遠野工場
矢祭工場

代理店

お客様相談窓口 フリーダイヤル ☎ 0120-837-838
受付時間／9:00~12:00 13:00~17:00 月~金曜日(祝日、会社休日を除く)