

薄形シリンダ

RoHS

ø4, ø6, ø10, ø12, ø16, ø20, ø25, ø32, ø40, ø50,
ø63, ø80, ø100, ø125, ø140, ø160, ø180, ø200

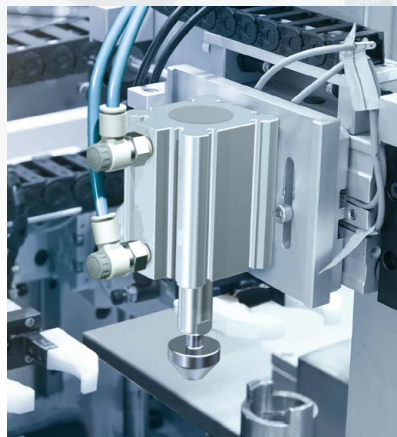
ø4~ø200までラインナップ。

New ø4, ø6, ø10を追加



省スペース

各種治具や装置のコンパクト化を実現



CQ2 Series

SMC

CAT.S20-205D

薄形シリンダ CQ2 Series

バリエーション

シリーズ	作動方式	型式	チューブ内径 (mm)																		標準ストローク (mm)	ページ														
			4	6	10	12	16	20	25	32	40	50	63	80	100	125	140	160	180	200																
標準形 CQ2	複動	片ロッド	●	●	●															φ4, φ6/5, 10 φ10/5~20	P.7															
		両ロッド				●	●	●	●	●	●	●	●	●	●	●	●	●	●	●	φ12, φ16/5~30 φ20, φ25/5~50 φ32, φ40/5~100 φ50~φ100/10~100	P.15														
	単動	片ロッド (押・引)				●	●	●	●	●	●	●	●	●	●	●	●	●	●	●	φ12~φ40/5, 10 φ50/10, 20	P.51														
		両ロッド				●	●	●	●	●	●	●	●	●	●	●	●	●	●	●	φ12, φ16/5~30 φ20, φ25/5~50 φ32, φ40/5~100 φ50~φ100/10~100	P.37														
潤滑保持機能 (ルブリテナー)付 CQ2□M	複動	片ロッド							●	●	●	●	●	●	●	●	●	●	●	φ32, φ40/5~100 φ50~φ100/10~100	P.24															
大口徑 CQ2	複動	片ロッド																	●	●	●	●	●	●	10~300	P.61										
	複動	両ロッド																		●	●	●	●	●	●	10~300	P.67									
耐横荷重形 CQ2□S	複動	片ロッド										●	●	●	●	●	●	●	●	●	●	●	●	●	φ32~φ40/5~100 φ50~φ100/10~100	P.73										
ロングストローク CQ2	複動	片ロッド																						●	●	●	●	●	●	125~300	P.80					
ロッド回り止め形 CQ2K	複動	片ロッド				●	●	●	●	●	●	●	●	●	●	●	●	●	●	●	●	●	●	●	●	●	●	●	●	φ12, φ16/5~30 φ20, φ25/5~50 φ32, φ40/5~100 φ50, φ63/10~100	P.85					
	複動	両ロッド				●	●	●	●	●	●	●	●	●	●	●	●	●	●	●	●	●	●	●	●	●	●	●	●	φ12, φ16/5~30 φ20, φ25/5~50 φ32, φ40/5~100 φ50, φ63/10~100	P.97					
耐水性向上形 CQ2□R	複動	片ロッド							●	●	●	●	●	●	●	●	●	●	●	●	●	●	●	●	●	●	●	●	●	φ20, φ25/5~50 φ32, φ40/5~100 φ50~φ100/10~100	P.107					
	複動	両ロッド																										●	●	●	●	●	●	φ40/5~100 φ50~φ100/10~100	P.116	
軸方向配管形 CQP2	複動	片ロッド				●	●	●	●	●	●	●	●	●	●	●	●	●	●	●	●	●	●	●	●	●	●	●	●	●	●	φ12, φ16/5~30 φ20, φ25/5~50 φ32, φ40/5~100 φ50~φ100/10~100	P.123			
	単動	片ロッド (押・引)				●	●	●	●	●	●	●	●	●	●	●	●	●	●	●	●	●	●	●	●	●	●	●	●	●	●	φ12~φ40/5, 10 φ50/10, 20	P.130			
薄形エンドロック CBQ2	複動	片ロッド																											●	●	●	●	●	●	φ20~φ63/10~100 φ80, φ100/25~100	P.139
簡易特注品																						P.169														
共通仕様品オーダーメイド																						P.173														

二次電池対応
25A-CQ2




クリーン/低発塵
10-/21- CQ2
11-/22- CQ2



スムーズシリンダ
(低摩擦形)
CQ2Y



低速シリンダ
CQ2X



ホームページWEBカタログをご参照ください。
※軸方向配管形・エンドロックシリンダ・低速シリンダにつきましては、従来の形状となります。

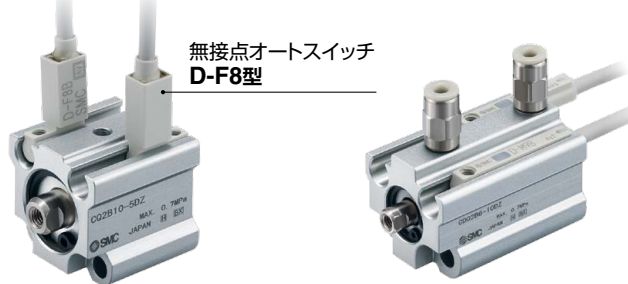
New $\phi 4, \phi 6, \phi 10$ を追加

コンパクト
軽量：8.6g



※ $\phi 4, 5$ ストローク時の場合

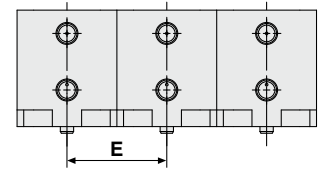
配管・オートスイッチ取付を同一面に集約
ボディからの出っ張りなし



※ $\phi 10, 5$ ストローク時の場合

※ $\phi 6, 10$ ストローク時の場合

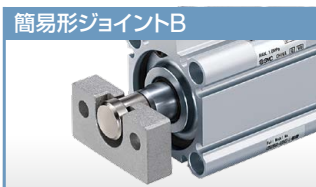
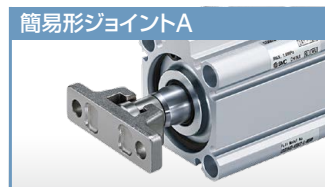
短ピッチ取付が可能



チューブ 内径	E (mm)	
	磁石なし	磁石付
4	15	-
6	19	24
10	21	26

ロッド先端形状／ロッド先端金具

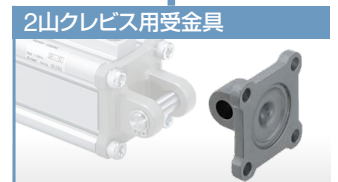
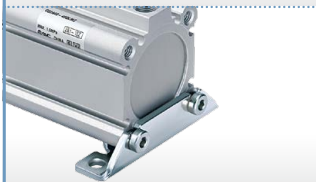
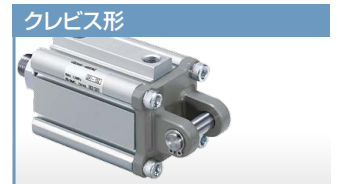
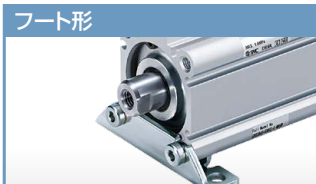
ロッド先端めねじ



ロッド先端おねじ



取付支持金具



大口径 片ロッド／両ロッド
CQ2 Series



質量最大**30%**削減

6.18Kg → **4.33Kg**($\phi 125, 50$ ストローク時)

両端のカバー材質を変更
(鉄→アルミニウム合金)

耐環境仕様

基本形では対応が困難なクーラント液、水滴飛散、粉塵等さまざまな使用環境および、ご使用状況に対応した機器を用意しております。下記に対応する各機器をご使用することで寿命向上が望めますのでご検討ください。

▶詳細につきましてはホームページWEBカタログをご参照ください。

耐粉塵

- 潤滑保持機能(ルブリテナー)付シリンダ
 - ・微小粉体環境(10~100 μ m)
- 耐粉体アクチュエータ(-XC92)
 - ・セラミック粉、トナー粉、紙粉、金属粉が舞う環境下
- 強カスクレーパ付(-XC4)
 - ・コイルスクレーパ付(-XC35)
 - ・周囲に粉塵、鑄造機械、建設機械等の土砂環境下

耐水

耐水性向上シリンダ

耐食(ステンレス)

- ロッド、止め輪、ロッド先端ナットの材質ステンレス鋼(-XC6)
- 2山クレビス用ピン、2山ナックル用ピンの材質ステンレス鋼(-XC27)
- ロッド先端金具の材質ステンレス鋼
 - ・1山ナックルジョイント
 - ・2山ナックルジョイント
 - ・ロッド先端ナット

温度対策

耐熱・耐寒(-XB6、-XB7、-XB14)

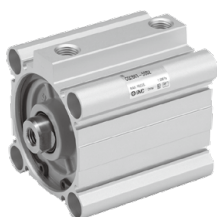


CONTENTS

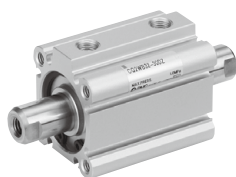
薄形シリンダ CQ2 Series



■標準形／複動・片ロッド CQ2 Series (ø4, ø6, ø10)	
型式表示方法	P.7
仕様	P.8
質量	P.8
CQ2通し穴用取付ボルト	P.10
構造図	P.11
外形寸法図	P.12



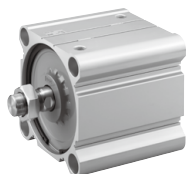
■標準形／複動・片ロッド CQ2 Series (ø12~ø100)	
型式表示方法	P.15
仕様	P.17
質量	P.20
CQ2通し穴用取付ボルト	P.21
構造図	P.23
外形寸法図	P.25
付属金具寸法	P.29



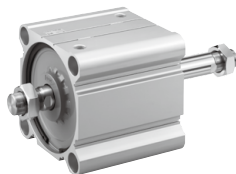
■標準形／複動・両ロッド CQ2W Series (ø12~ø100)	
型式表示方法	P.37
仕様	P.39
質量	P.41
CQ2W通し穴用取付ボルト	P.42
構造図	P.43
外形寸法図	P.44
付属金具寸法	P.48



■標準形／単動・片ロッド CQ2 Series (ø12~ø50)	
型式表示方法	P.51
仕様	P.53
質量	P.55
CQ2通し穴用取付ボルト	P.56
構造図	P.57
外形寸法図	P.58



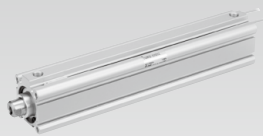
■大口径／複動・片ロッド CQ2 Series (ø125~ø200)	
型式表示方法	P.61
仕様	P.62
質量	P.64
CQ2通し穴用取付ボルト	P.64
構造図	P.65
外形寸法図	P.66



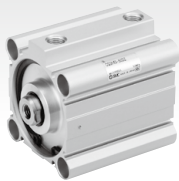
■大口径／複動・両ロッド CQ2W Series (ø125~ø200)	
型式表示方法	P.67
仕様	P.68
質量	P.70
CQ2W通し穴用取付ボルト	P.70
構造図	P.71
外形寸法図	P.72



■耐横荷重形／複動・片ロッド CQ2□S Series (ø32~ø100)	
型式表示方法	P.73
仕様	P.75
質量	P.76
CQ2□S通し穴用取付ボルト	P.77
構造図	P.78
外形寸法図	P.79

**■ ロングストローク／複動・片ロッド CQ2 Series (φ32～φ100)**

型式表示方法	P.80
仕様	P.81
質量	P.82
構造図	P.83
外形寸法図	P.84

**■ ロッド回り止め形／複動・片ロッド CQ2K Series (φ12～φ63)**

型式表示方法	P.85
仕様	P.87
質量	P.88
CQ2K通し穴用取付ボルト	P.89
構造図	P.91
外形寸法図	P.92

**■ ロッド回り止め形／複動・両ロッド CQ2KW Series (φ12～φ63)**

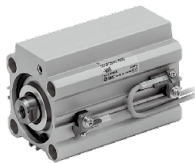
型式表示方法	P.97
仕様	P.99
質量	P.100
CQ2KW通し穴用取付ボルト	P.101
構造図	P.103
外形寸法図	P.104

**■ 耐水性向上形／複動・片ロッド CQ2-R/V Series (φ20～φ100)**

型式表示方法	P.107
仕様	P.108
質量	P.109
CQ2通し穴用取付ボルト	P.110
構造図	P.111
外形寸法図	P.112

**■ 耐水性向上形／複動・両ロッド CQ2W-R/V Series (φ40～φ100)**

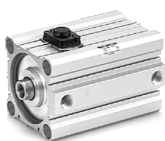
型式表示方法	P.116
仕様	P.117
質量	P.118
CQ2W通し穴用取付ボルト	P.119
構造図	P.120
外形寸法図	P.121

**■ 軸方向配管形／複動・片ロッド CQP2 Series (φ12～φ100)**

型式表示方法	P.123
仕様	P.125
質量	P.126
CQP2通し穴用取付ボルト	P.127
構造図	P.128
外形寸法図	P.129

**■ 軸方向配管形／単動・片ロッド CQP2 Series (φ12～φ50)**

型式表示方法	P.130
仕様	P.131
質量	P.133
CQP2通し穴用取付ボルト	P.134
構造図	P.135
外形寸法図	P.136

**■ 薄形エンドロック／複動・片ロッド CBQ2 Series (φ20～φ100)**

型式表示方法	P.139
仕様	P.141
質量	P.142
CBQ2通し穴用取付ボルト	P.143
構造図	P.145
外形寸法図	P.147

オートスイッチ取付	P.149
簡易特注品・共通仕様品オーダーメイド	P.167
製品個別注意事項	P.197
安全上のご注意	裏表紙

複動片ロッド
CQ2標準形
複動両ロッド
CQ2W単動押し
引込
CQ2大口径
複動片ロッド
CQ2複動両ロッド
CQ2W耐荷重形
複動片ロッド
CQ2Sロングストローク
複動片ロッド
CQ2ロッド回り止め形
複動片ロッド
CQ2K複動両ロッド
CQ2KW耐水性向上形
複動片ロッド
CQ2-R/V複動両ロッド
CQ2W-R/V軸方向配管形
複動片ロッド
CQP2単動押し
引込
CQP2薄形エンドロック
複動片ロッド
CBQ2オート
スイッチオーダー
メイド

標準品と共通仕様品オーダーメイドの組合せ

CQ2 Series

- : 標準対応
- ◎: オーダーメイド対応
- : 特注品対応
- : 製作不可

記号	仕様	適用内径	CQ2 (標準品)				CQ2 (大口径)	
			複動		単動		複動	
			片ロッド	両ロッド	片ロッド/ 押し出し	片ロッド/ 引込み	片ロッド	両ロッド
			φ4~φ10	φ12~φ100	φ12~φ50		φ125~φ200	
標準	標準品	φ4~φ10	●	—	—	—	—	
		φ12~φ100	—	●	●	●	●	
D	磁石内蔵形	φ4~φ10	● ^{注15)}	—	—	—	—	
		φ12~φ100	—	●	●	●	●	
CQ2□H	エアハイドロタイプ ^{注13)}	φ20~φ100	—	●	●	—	○	
10-, 11-	クリーン/低発塵		—	●	○	○	○	
25A	銅(Cu)・亜鉛(Zn)不使用 ^{注12)}	φ12~φ200	—	●	●	○	○	
20-	銅系 ^{注11)} ・フッ素系不可		—	●	●	●	●	
CQ2□M	潤滑保持機能(ルブリテナー)付シリンダ ^{注6)}	φ32~φ100	—	●	○	○	—	
XB6	耐熱シリンダ(-10~150℃) ^{注14)}	φ12~φ100	—	◎	◎	○	○	
XB7	耐寒シリンダ(-40~70℃)	φ12~φ40	—	◎	◎	○	○	
XB9	低速シリンダ(10~50mm/s)	φ12~φ100	—	◎	◎	○	○	
XB10	中間ストローク(専用ボディ形)	φ12~φ200	—	◎	◎	○	◎	
XB13	低速シリンダ(5~50mm/s)	φ12~φ100	—	◎	◎	○	○	
XB14	耐熱オートスイッチ付シリンダ ^{注14)}	φ16~φ63	—	◎	◎	○	○	
XC2(A)	ロッド先端長さ10mm増し(フート、フランジ金具用)	φ12~φ100	—	◎	◎	◎	◎	
XC4	強カスクレーパ付	φ20~φ100	—	◎	◎ ^{注3)}	○	○	
XC6(A)	材質ステンレス鋼(ロッド、止め輪、ロッド先端ナットSUS)		—	◎	◎	◎	◎	
XC8	可変行程シリンダ/押し出し調整形		—	◎	—	○	○	
XC9	可変行程シリンダ/引込み調整形		—	◎	—	○	○	
XC10	デュアル行程シリンダ/両ロッド形		—	◎	—	○	○	
XC11	デュアル行程シリンダ/片ロッド形		—	◎	—	○	○	
XC26	2山クレビス用ピン・2山ナックル用ピンに割ピン、平座金入り	φ12~φ100	—	◎	—	◎	◎	
XC26□	2山クレビス幅/2山ナックル幅12.5mm、16.5mm、19.5mm 2山クレビス、2山ナックルジョイント付		—	◎	—	○	○	
XC27	2山クレビス用ピン・2山ナックル用ピンの材質ステンレス鋼(SUS304)		—	◎	○	◎	◎	
XC35	コイルスクレーパ付	φ32~φ100	—	◎	◎	○	○	
XC36	ロッド側インロー付	φ12~φ100	—	◎	◎	◎	◎	
XC85	食品機械用グリース仕様	φ12~φ200	◎	◎	◎	◎	◎	
XC88	耐スパッタ仕様コイルスクレーパ、ルブリテナー、溶接用グリース、ピストンロッド SUS304		—	◎	○	○	○	
XC89	耐スパッタ仕様コイルスクレーパ、ルブリテナー、溶接用グリース、ピストンロッド S45C	φ32~φ100	—	◎	○	○	○	
XC91	耐スパッタ仕様コイルスクレーパ、溶接用グリース、ピストンロッド S45C		—	◎	○	○	○	
XC92	耐粉体アクチュエータ		—	◎	○	○	○	
X144	ポート位置関係の特殊	φ12~φ25	—	◎	◎	◎	◎	
X235	両ロッド形シリンダのロッド先端形状特殊	φ12~φ200	—	—	◎	—	◎	
X271	シール用パッキン材質フッ素ゴム仕様 ^{注14)}	φ12~φ160	—	◎	◎	◎	◎ ^{注9)}	
X525	可変行程押し出し調整形(-XC8)のロングストローク	φ12~φ100	—	◎	—	○	○	
X526	可変行程引込み調整形(-XC9)のロングストローク		—	◎	—	○	○	
X633	両ロッド形の中間ストローク	φ12~φ200	—	—	◎	—	◎	
X636	デュアル行程・片ロッドのロングストローク	φ12~φ100	—	◎	—	○	○	
X1876	シリンダチューブヘッド側端面凹形状インロー付タイプ	φ32~φ100	—	◎	—	◎	◎	

注1) φ12~φ32は(○)。φ40~φ63のみとなります。 注5) ロッド側ロックは(—)。ヘッド側ロックのみとなります。
 注2) φ12は(—)。 注6) φ20~φ32は(○)。φ40~φ100のみとなります。
 注3) φ20~φ32は(○)。φ40~φ100のみとなります。 注7) ヘッド側ロックは(—)。ロッド側ロックのみとなります。
 注4) φ20~φ25は(○)。φ32~φ100のみとなります。 注8) ロッド側インロー付が標準となります。
 注9) φ180~φ200は(○)。φ125~φ160のみとなります。
 注10) 従来品(CQ2シリーズ)のボディ形状および型式となります。

	CQ2□S (耐横荷重形)	CQ2 (ロングストローク)	CQ2K (ロッド回り止め形)		CQ2-R/V (耐水性向上形)		CQP2 (軸方向配管形) ^{注10)}			CBQ2 (薄形エンドロック) ^{注10)}	記号
	複動	複動	複動		複動		複動	単動		複動	
	片ロッド	片ロッド	片ロッド	両ロッド	片ロッド	両ロッド	片ロッド	片ロッド/ 押出し	片ロッド/ 引込み	片ロッド	
	φ32~φ100	φ32~φ100	φ12~φ63		φ20~φ100	φ40~φ100	φ12~φ100	φ12~φ50		φ20~φ100	
	—	—	—	—	—	—	—	—	—	—	標準
	●	●	●	●	●	●	●	●	●	●	D
	—	—	—	—	—	—	—	—	—	—	CQ2□H
	○	●	○	○	○	○	○	○	○	○	10-, 11- 25A
	○	●	○	○	○	○	○	○	○	○	20- CQ2□M
	○	○	○	○	○	○	○	○	○	○	XB6
	○	○	○	○	○	○	○	○	○	○	XB7
	○	○	○	○	○	○	○	○	○	○	XB9
	○	○	◎ ^{注1)}	◎ ^{注1)}	◎ ^{注6)}	◎	○	○	○	◎	XB10
	○	○	○	○	○	○	○	○	○	○	XB13
	○	○	○	○	○	○	○	○	○	○	XB14
	○	○	○	○	○	○	○	○	○	○	XC2 (A)
	○	○	○	○	○	○	◎ ^{注4)}	○	○	○	XC4
	○	○	○	○	○	◎	◎	◎	◎	○	XC6 (A)
	○	○	○	○	○	○	○	○	○	○ ^{注5)}	XC8
	○	○	○	○	○	○	○	○	○	○ ^{注7)}	XC9
	○	○	○	○	○	○	○	○	○	○	XC10
	○	○	○	○	○	○	○	○	○	○	XC11
	○	○	◎ ^{注1)}	—	◎	—	○	○	○	◎	XC26
	○	○	—	—	○	—	—	—	—	○	XC26□
	○	○	◎	○	○	○	○	○	○	○	XC27
	○	○	—	—	—	—	◎	○	○	○	XC35
	○	◎ ^{注8)}	◎ ^{注8)}	◎ ^{注8)}	○	○	◎	◎	◎	○	XC36
	○	◎	◎	◎	◎	◎	◎	◎	◎	◎	XC85
	○	○	—	—	—	—	○	○	○	○	XC88
	○	○	—	—	—	—	○	○	○	○	XC89
	○	○	—	—	—	—	○	○	○	○	XC91
	○	○	—	—	—	—	○	○	○	○	XC92
	—	—	○	○	○	○	—	—	—	—	X144
	—	—	○	○	○	○	—	—	—	—	X235
	◎	◎	○	○	—	—	◎	◎	◎	○ ^{注5)}	X271
	○	○	○	○	○	○	○	○	○	○ ^{注7)}	X525
	○	○	○	○	○	○	○	○	○	○	X526
	—	—	—	◎	—	○	—	—	—	—	X633
	○	○	○	○	○	○	○	○	○	○	X636
	○	—	◎	—	○	—	—	—	—	○	X1876

注11) 外部露出部銅系不可。詳細につきましては、ホームページWEBカタログをご参照ください。
 注12) 詳細につきましてはホームページWEBカタログをご参照ください。

注13) ラバークッションなしが標準となります。
 注14) エアハイドロタイプは除く
 注15) φ4はオートスイッチ用磁石は内蔵していません。

複動片ロッド CQ2
 複動両ロッド CQ2W
 単動押出し/引込 CQ2
 複動片ロッド CQ2
 複動両ロッド CQ2W
 耐横荷重形 複動片ロッド CQ2□S
 ロングストローク 複動片ロッド CQ2
 ロッド回り止め形 複動片ロッド CQ2K
 複動両ロッド CQ2KW
 耐水性向上形 複動片ロッド CQ2-R/V
 複動両ロッド CQ2W-R/V
 軸方向配管形 複動片ロッド CQP2
 単動押出し/引込 CQP2
 薄形エンドロック 複動片ロッド CBQ2

オート
スイッチ
 オーダー
メイド

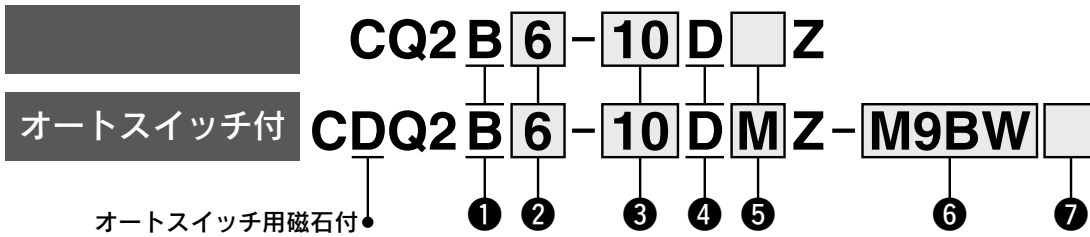
薄形シリンダ／標準形：複動・片ロット

CQ2 Series

ø4, ø6, ø10



型式表示方法



① 取付

B	通し穴・ヘッド側タップ共通
----------	---------------

② チューブ内径

4	4mm
6	6mm
10	10mm

※ø4はオートスイッチなしとなります。

③ シリンダストローク (mm)

チューブ内径	標準ストローク
4, 6	5, 10
10	5, 10, 15, 20

④ 作動方式

D	複動式
----------	-----

⑤ ボディオプション

無記号	ロット先端めねじ(ø4はねじなし)
C	ラバークッション付
M	ロット先端おねじ

※ボディオプションの組合せは可能です。
CM

⑥ オートスイッチ

無記号	オートスイッチなし
-----	-----------

※適用オートスイッチ品番は下表よりご選定ください。

⑦ オートスイッチ追記号

無記号	2ヶ付
S	1ヶ付
n	nヶ付

適用オートスイッチ／オートスイッチ単体の詳細仕様につきましては、ホームページWEBカタログをご参照ください。

種類	特殊機能	リード線 取出し	表示 灯	配線(出力)	負荷電圧		オートスイッチ品番		リード線長さ(m) [*]					プリワイヤ コネクタ	適用負荷					
					DC	AC	縦取出し	横取出し	0.5 (無記号)	1 (M)	3 (L)	5 (Z)	なし (N)							
無 接 点 オ ー ト ス イ ッ チ	—	グロメット	有	3線(NPN)	24V	5V, 12V	—	F8N	—	●	—	●	○	—	—	IC 回路				
								M9NV	M9N	●	●	●	○	—	○					
				3線(PNP)	5V, 12V	—	F8P	—	●	—	●	○	—	—	—	—				
							M9PV	M9P	●	●	●	○	—	○						
				2線	12V	—	F8B	—	●	—	●	○	—	—	—					
							M9BV	M9B	●	●	●	○	—	○						
				診断表示 (2色表示)	—	グロメット	有	3線(NPN)	24V	5V, 12V	—	M9NWV	M9NW	●	●	●	○	—	○	IC 回路
												M9PWV	M9PW	●	●	●	○	—	○	
								3線(PNP)	5V, 12V	—	M9BWV	M9BW	●	●	●	○	—	○	—	
											M9NAV	M9NA	○	○	●	○	—	○		
2線	12V	—	M9PAV					M9PA	○	○	●	○	—	○	IC 回路					
			M9BAV					M9BA	○	○	●	○	—	○						

※※耐水性向上タイプのオートスイッチは、上記型式の製品に取付可能ですが、それにより製品の耐水性能を保証するものではありません。
上記型式での耐水性向上製品については当社へご確認ください。

※リード線長さ記号 0.5m……………無記号 (例) M9N
1m…………… M (例) M9NM
3m…………… L (例) M9NL
5m…………… Z (例) M9NZ

※○印の無接点オートスイッチは受注生産となります。

注1) 2色表示タイプは応差にご注意ください。ご使用の場合は、ホームページWEBカタログオートスイッチ応差をご参照ください。

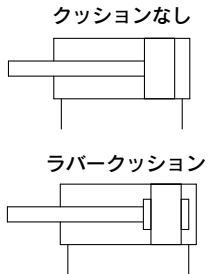
注2) オートスイッチの仕様詳細につきましては、ホームページWEBカタログをご参照ください。

※オートスイッチは、同梱出荷(未組付)となります。

仕様



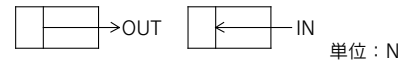
JIS記号



チューブ内径(mm)	4	6	10	
作動方式	複動片ロッド			
使用流体	空気			
保証耐圧力	1.0MPa			
最高使用圧力	0.7MPa			
最低使用圧力	0.15MPa	0.1MPa		
周囲温度および使用流体温度	オートスイッチ用磁石なし：-10~70℃ (凍結なきこと) オートスイッチ用磁石付：-10~60℃ (凍結なきこと)			
給油	不要(無給油)			
使用ピストン速度	50~500mm/s			
許容運動エネルギー J	クッションなし	0.9×10 ⁻³	2.2×10 ⁻³	5.9×10 ⁻³
	ラバークッション付	7.5×10 ⁻³	12.0×10 ⁻³	51.6×10 ⁻³
ストローク長さ許容差	+1.0mm 注) 0			

注) ストローク長さの許容差には、ダンパの変化量は含みません。

理論出力表



チューブ内径 (mm)	ロッド径 (mm)	作動方向	受圧面積 (mm ²)	使用圧力 MPa		
				0.3	0.5	0.7
4	2	OUT	12.6	3.76	6.28	8.79
		IN	9.4	2.82	4.71	6.59
6	4	OUT	28.3	8.48	14.13	19.79
		IN	15.7	4.71	7.85	10.99
10	6	OUT	78.5	23.56	39.26	54.97
		IN	50.3	15.07	25.13	35.18

質量

オートスイッチ用磁石なし 単位 g

チューブ内径 (mm)	シリンダストローク (mm)			
	5	10	15	20
4	8.6	11.1	—	—
6	13.2	16.7	—	—
10	20.6	25.0	29.5	34.0

割増質量表 単位 g

チューブ内径 (mm)	4	6	10
ナット	0.2	0.4	1.3
ラバークッション付	0	0	0

計算方法 例) **CQ2B6-10DCMZ**

- 基準可動部質量:CQ2B6-10DZ……16.7g
- 割増質量:ロッド先端おねじ……1.0g
ラバークッション付……0g
17.7g

オートスイッチ用磁石付 単位 g

チューブ内径 (mm)	シリンダストローク (mm)			
	5	10	15	20
6	16.4	19.9	—	—
10	24.0	28.5	32.9	37.4

割増質量表 単位 g

チューブ内径 (mm)	4	6	10
おねじ ナット	0.2	0.4	1.3
ラバークッション付	0	0	0

計算方法 例) **CDQ2B6-10DCMZ**

- 基準可動部質量:CDQ2B6-10DZ…19.9g
- 割増質量:ロッド先端おねじ……1.0g
ラバークッション付……0g
20.9g

オートスイッチ取付についての詳細は
⇒P.149~165

- ・オートスイッチ適正取付位置(ストローク
エンド検出時)および取付高さ
- ・オートスイッチ取付可能最小ストローク
- ・動作範囲

モイスタチャー コントロールチューブ IDK Series



小口径/短ストロークのアクチュエータは高頻度で作動させると条件により配管内に結露(水滴)が発生する場合があります。アクチュエータに配管するだけで結露の発生を防止します。詳細はホームページWEBカタログをご参照ください。

製品個別注意事項

ご使用になる前に、P.197、198をご参照ください。

複動片ロッド CQ2
標準形 複動片ロッド CQ2W
単動押し/引込 CQ2
大口径 複動片ロッド CQ2
複動片ロッド CQ2W
耐横荷重形 複動片ロッド CQ2S
複動片ロッド CQ2
ロッド付 CQ2
複動片ロッド CQ2K
複動片ロッド CQ2KW
複動片ロッド CQ2-RV
複動片ロッド CQ2W-RV
軸方向配管形 複動片ロッド CQP2
単動押し/引込 CQP2
薄形片ロッド CBBQ2
オートスイッチ
オーダー

許容運動エネルギー

負荷質量とピストン速度の関係

[J]

チューブ内径(mm)	4	6	10
標準タイプ許容運動エネルギー: Ea	0.9×10^{-3}	2.2×10^{-3}	5.9×10^{-3}
ラパークッション付の許容運動エネルギー: Eb	7.5×10^{-3}	12.0×10^{-3}	51.6×10^{-3}

$$\text{運動エネルギー } E(J) = \frac{(m1+m2)V^2}{2}$$

m1: シリンダ可動部質量 kg

m2: 負荷質量 kg

V: ピストン速度 m/s

シリンダ可動部質量/オートスイッチ用磁石なし 単位 g

チューブ内径 (mm)	シリンダストローク(mm)			
	5	10	15	20
4	0.7	0.8	—	—
6	2.1	2.6	—	—
10	6.4	7.5	8.6	9.7

シリンダ可動部質量/オートスイッチ用磁石付 単位 g

チューブ内径 (mm)	シリンダストローク(mm)			
	5	10	15	20
6	2.3	2.8	—	—
10	6.5	7.6	8.7	9.8

シリンダ可動部割増質量 単位 g

チューブ内径(mm)		4	6	10
ロッド先端 おねじ	おねじ部	0.1	0.6	2.0
	ナット	0.2	0.4	1.3
ラパークッション付		0	0	0

計算方法 例) CQ2B6-10DCMZ

●基準可動部質量: CQ2B6-10DZ 2.6g

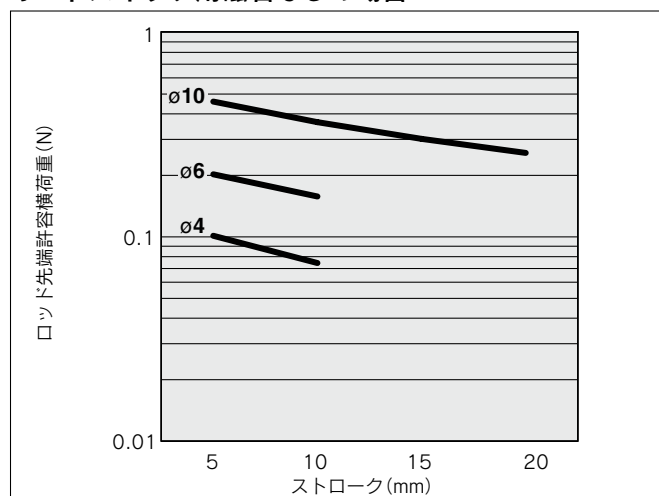
●割増質量: ロッド先端おねじ 1.0g

: ラパークッション付 0g

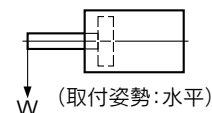
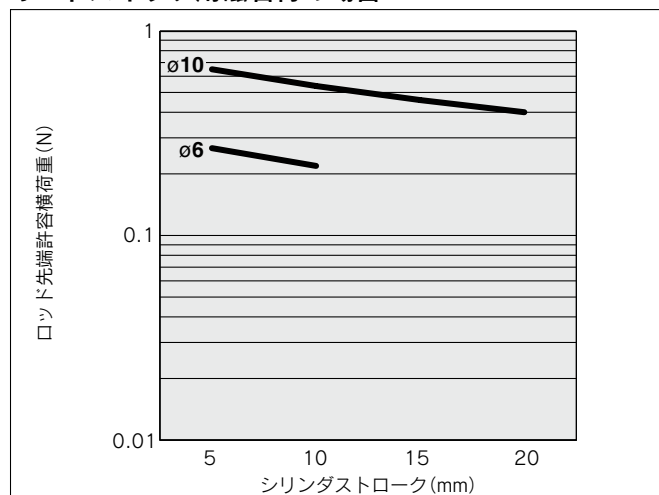
3.6g

ロッド先端許容横荷重

オートスイッチ用磁石なしの場合



オートスイッチ用磁石付の場合

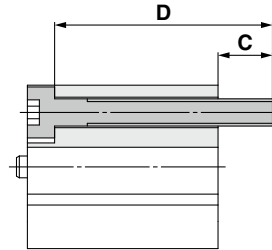


CQ2通し穴用取付ボルト

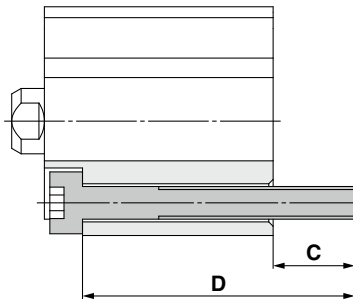
通し穴のCQ2B用取付ボルトをご用意しました。
手配方法は下記をご参照ください。
数量はご使用ボルト本数にて手配ください。

例) CQ-M3X25L 2本

形状：六角穴付ボルト
材質：クロムモリブデン鋼
表面処理：亜鉛クロメート



φ4の場合



φ6, φ10の場合

オートスイッチ用磁石なし

シリンダ型式	C	D	取付ボルトサイズ
CQ2B4-5	5	20	M2.5×20L
-10		25	M2.5×25L
CQ2B6-5	4.5	20	M3×20L
-10		25	M3×25L
CQ2B10-5	7.5	25	M3×25L
-10		30	M3×30L
-15		35	M3×35L
-20		40	M3×40L

オートスイッチ用磁石付

シリンダ型式	C	D	取付ボルトサイズ
CDQ2B6-5	4.5	25	M3×25L
-10		30	M3×30L
CDQ2B10-5	7.5	30	M3×30L
-10		35	M3×35L
-15		40	M3×40L
-20		45	M3×45L

⚠ 注意

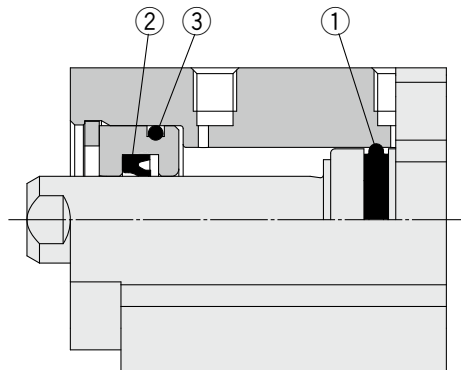
- ① シリンダ取付け時のねじの締付けは適正締付トルクにて締付けてください。

適用チューブ内径 (mm)	取付ボルト	適正締付トルク (N・m)※
4	M2.5×0.45	0.36±30% (0.25~0.46)
6	M3×0.5	0.63±30% (0.44~0.81)
10		

※トルク係数0.2の場合

複動片ロッド	CQ2
標準形	複動両ロッド CQ2W
	単動押出/引込 CQ2
大口径	複動片ロッド CQ2 複動両ロッド CQ2W
耐横荷重形	複動片ロッド CQ2S
ロッドストローク	複動片ロッド CQ2
	複動片ロッド CQ2K
	複動両ロッド CQ2KW
耐水性向上形	複動片ロッド CQ2-RV 複動両ロッド CQ2W-RV
軸方向配管形	複動片ロッド CQP2 単動押出/引込 CQP2
薄形エンドロッド	複動片ロッド CBQ2
	オートスイッチ
	オーダーメイド

構造図



構成部品

番号	名称
1	ピストンパッキン
2	ロッドパッキン
3	ガスケット

交換部品／パッキンセット

チューブ内径 (mm)	手配番号	内容
4	CQ2B4-PS	左記番号①、②、③ のセット
6	CQ2B6-PS	
10	CQ2B10-PS	

※パッキンセットは①、②、③が1セットとなっておりますので、各チューブ内径の手配番号にて手配してください。

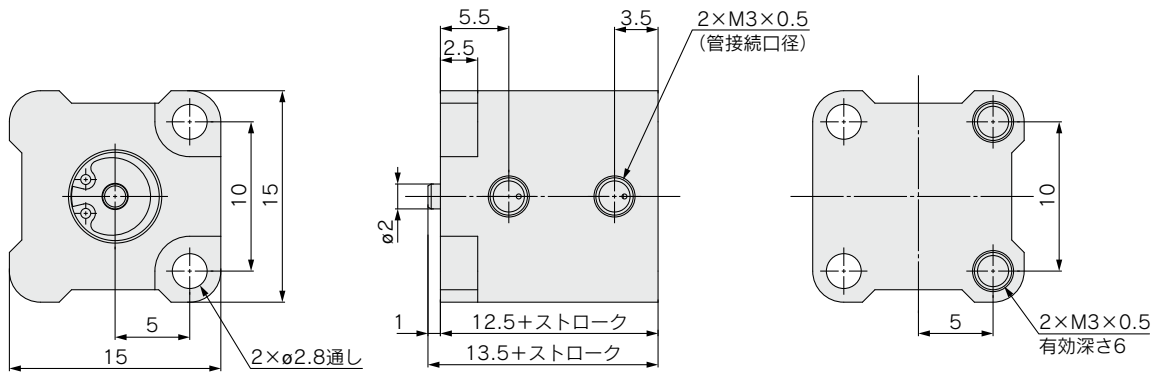
※パッキンセットにはグリースパックは付属しませんので別途手配してください。

グリース品番:GR-L-005 (5g)

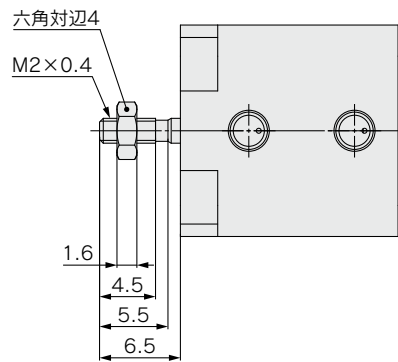
チューブ内径

ø4

オートスイッチ用磁石なし／**CQ2B4**

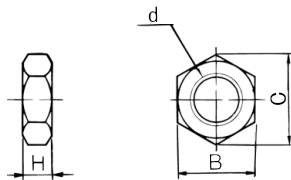


ロッド先端おねじ



※スピードコントローラ・管継手取付につきましては、P.197、198をご参照ください。

ロッド先端ナット



材質:炭素鋼
表面処理:亜鉛クロメート
(mm)

チューブ内径	品番	d	H	B	C
4	NTJ-004A	M2×0.4	1.6	4	4.6
6	NTJ-006B	M3×0.5	2.4	5.5	6.4
10	NTJ-015C	M5×0.8	4	8	9.4

複動片ロッド CQ2

標準形 複動両ロッド CQ2W

単動押し/引込 CQ2

大口径 複動片ロッド CQ2

複動両ロッド CQ2W

耐横荷重形 複動片ロッド CQ2S

ロッドストローク 複動片ロッド CQ2

ロッド回り止め形 複動片ロッド CQ2K

複動両ロッド CQ2KW

耐水性向上形 複動片ロッド CQ2-R/V

複動両ロッド CQ2W-R/V

軸方向配管形 複動片ロッド CQP2

単動押し/引込 CQP2

薄形エンドロッド 複動片ロッド CBQ2

オートスイッチ

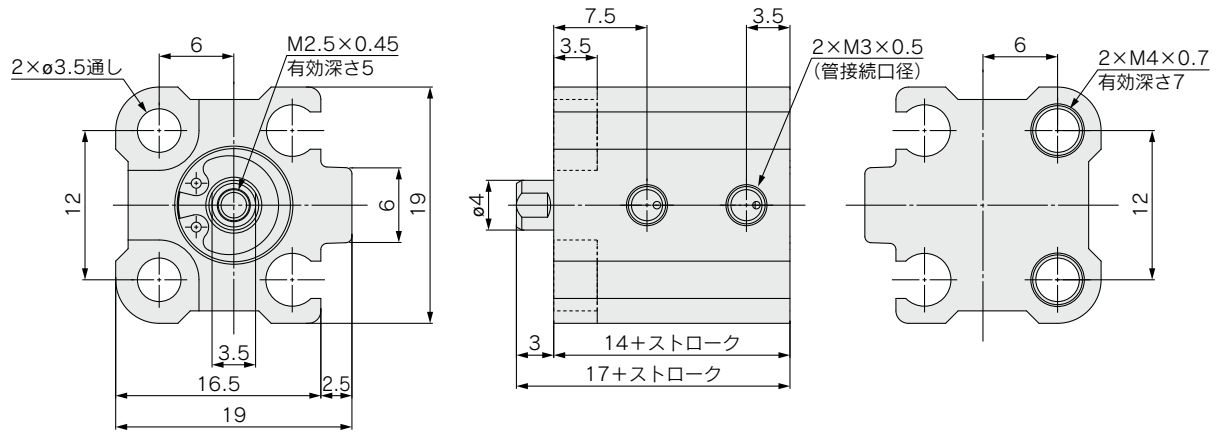
オーダーメイド

CQ2 Series

チューブ内径

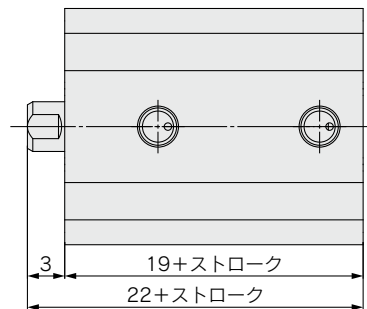
φ6

オートスイッチ用磁石なし／CQ2B6

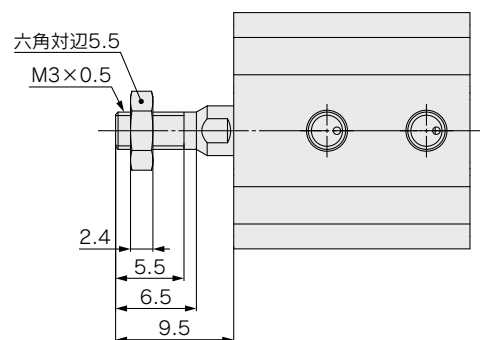


オートスイッチ用磁石付／CDQ2B6

※指示寸法以外はオートスイッチ用磁石なしと同一です。



ロッド先端おねじ

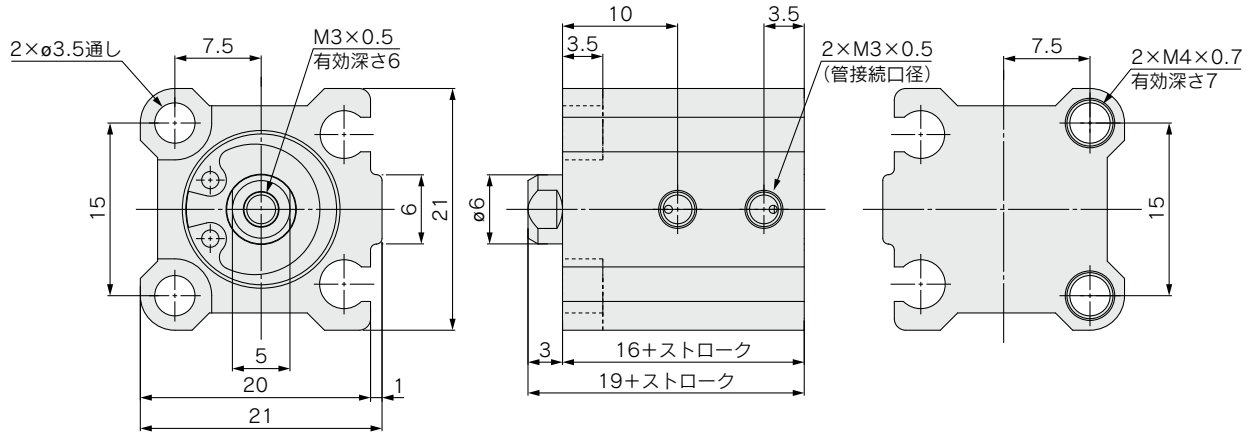


※ロッド先端ナットの詳細につきましては、P.12をご参照ください。
 ※スピードコントローラ・管継手取付につきましては、P.197、198をご参照ください。

チューブ内径

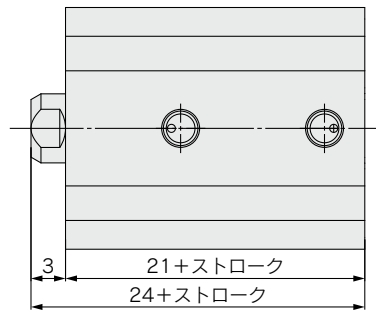
φ10

オートスイッチ用磁石なし／**CQ2B10**

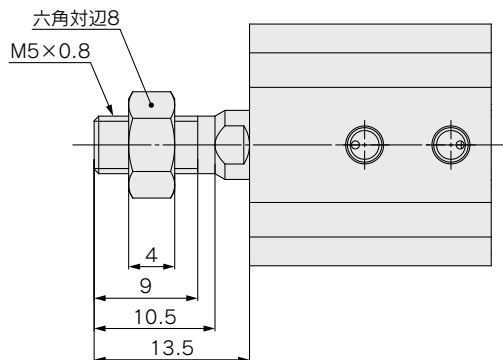


オートスイッチ用磁石付／**CDQ2B10**

※指示寸法以外はオートスイッチ用磁石なしと同一です。



ロッド先端おねじ



※ロッド先端ナットの詳細につきましては、P.12をご参照ください。
 ※スピードコントローラ・管継手取付につきましては、P.197、198をご参照ください。

複動・片ロッド	CQ2	
標準形	複動・両ロッド CQ2W	
	単動・押し／引き CQ2	
大口徑	複動・片ロッド	CQ2
	複動・両ロッド	CQ2W
耐横荷重形	複動・片ロッド	CQ2S
	複動・両ロッド	CQ2WS
ロッドストローク	複動・片ロッド	CQ2
	複動・両ロッド	CQ2W
ロッド回り止め形	複動・片ロッド	CQ2K
	複動・両ロッド	CQ2KW
耐水性向上形	複動・片ロッド	CQ2-RV
	複動・両ロッド	CQ2W-RV
軸方向配管形	複動・片ロッド	CQP2
	単動・押し／引き	CQP2
薄形エンドロッド	複動・片ロッド	CBQ2

オート スイッチ
オーダ メイド

薄形シリンダ／標準形：複動・片ロッド

CQ2 Series

ø12, ø16, ø20, ø25, ø32, ø40, ø50, ø63, ø80, ø100

型式表示方法

オートスイッチなし
ø12~ø25

CQ2 B □ 20 □ - 30 D □ - □ □ - □ □

オートスイッチなし
ø32~ø100

CQ2 B □ 32 □ - 30 D □ Z - □ □ - □ □

オートスイッチ付

CDQ2 B □ 32 □ - 30 D M Z - L W - M9BW □ - □ □

オートスイッチ用磁石付
オートスイッチ用磁石付はオートスイッチ用磁石なしより磁石内蔵分、全長が長くなります。詳細につきましては、各サイズの外形寸法をご参照ください。

① ② ③ ④ ⑤ ⑥ ⑦ ⑧ ⑨ ⑩ ⑪ ⑫ ⑬

① 取付支持金具

B	通し穴
A	両端タップ
L	フート形
LC	コンパクトフート形
F	ロッド側フランジ形
G	ヘッド側フランジ形
D	2山クレビス形

※取付支持金具は同梱出荷(未組付)となります。

※通し穴用取付ボルトは⑨をご参照ください。

※取付支持金具L, LC, F付のシリンダは標準形シリンダとロッド出張り寸法(L, L1寸法)が異なります。シリンダのみを手配される場合は、『ロッド先端長さ10mm増し-XC2』となります。詳細は⇒P.178

② 形式

無記号	空気圧タイプ
H	エアハイドロタイプ**

※エアハイドロタイプのチューブ内径はø20~ø100となります。

③ チューブ内径

12	12mm
16	16mm
20	20mm
25	25mm
32	32mm
40	40mm
50	50mm
63	63mm
80	80mm
100	100mm

④ ポートねじの種類

無記号	Mねじ	ø12~ø25
	Rc	ø32~ø100
TN	NPT	
TF	G	
F	ワンタッチ管継手内蔵形**	

※エアハイドロタイプのTFはありません。
※オートスイッチ用磁石なしの場合ø32-5ストロークのみMねじになります。
※ワンタッチ管継手内蔵形のチューブ内径はø32~ø63となります。また、エアハイドロタイプには使用できません。

⑤ シリンダストローク (オートスイッチ取付時の最小ストロークの詳細は⇒P.157)

チューブ内径	標準ストローク (mm)
12, 16	5, 10, 15, 20, 25, 30
20, 25	5, 10, 15, 20, 25, 30, 35, 40, 45, 50
32, 40	5, 10, 15, 20, 25, 30, 35, 40, 45, 50, 75, 100
50, 63, 80, 100	10, 15, 20, 25, 30, 35, 40, 45, 50, 75, 100

※標準ストロークを超える場合はロングストローク⇒P.80

※中間ストロークの製作の詳細は⇒P.18

※エアハイドロタイプのチューブ内径はø20~ø100となります。

⑥ 作動方式

D	複動式
---	-----

⑦ ボディオプション

無記号	ロッド先端めねじ
F	ヘッド側インロー付
C	ラパークッション付**
M	ロッド先端おねじ

※ボディオプションの組合せは可能です。

FC, FM, FCM, CM

※エアハイドロタイプのラパークッション付はありません。

⑨ 通し穴用取付ボルト同梱

無記号	取付ボルトなし
L	取付ボルト同梱

※取付ボルト同梱は取付支持金具が「B」通し穴のときのみです。詳細は、オートスイッチ用磁石なし⇒P.21
オートスイッチ用磁石付 ⇒P.22

※オーダーメイド仕様を選択した場合、同梱出荷には対応していません。別途手配してください。

⑩ ロッド先端金具 (⇒P.34~36)

無記号	金具なし
D	A形取付金具+ジョイント
E	B形取付金具+ジョイント
V	1山ナックルジョイント
W	2山ナックルジョイント

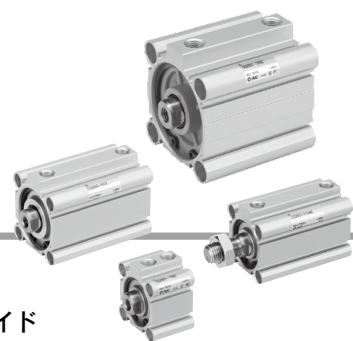
※D, Eはロッド先端めねじ(無記号)、V, Wはロッド先端おねじ(M)と組合せてください。

※1山ナックルジョイント(V)にナックル用ピンは付属されません。必要な場合は別途手配してください。詳細は⇒P.34

※オーダーメイド仕様を選択した場合、ロッド先端金具は対応していません。別途手配してください。

⑧ オートスイッチ取付溝

Z	ø12~ø25	2面
	ø32~ø100	4面



11 オートスイッチ

無記号	オートスイッチなし
-----	-----------

※適用オートスイッチ品番は下表よりご選定ください。

12 オートスイッチ追記号

無記号	2ヶ付
S	1ヶ付
n	nヶ付

13 共通仕様品オーダーメイド

詳細は⇒P.17

オートスイッチ用磁石付シリンダの型式

オートスイッチ用磁石付でオートスイッチなしの場合、オートスイッチの種類を表示記号は無記号になります。
(例) CDQ2L32-25DZ

オートスイッチ取付についての詳細は⇒P.149~165

- ・オートスイッチ適正取付位置(ストロークエンド検出時)および取付高さ
- ・オートスイッチ取付可能最小ストローク
- ・動作範囲
- ・オートスイッチ取付金具／部品品番

耐水性、耐粉塵環境へのご提案

基本形では対応が困難なクーラント液、水滴飛散、粉塵等さまざまな使用環境に対応した機器を用意しております。詳細につきましてはホームページWEBカタログをご参照ください。

- ・耐水性向上シリンダ
- ・潤滑保持機能(ルブリテナー)付シリンダ
- ・耐粉塵シリンダ

適用オートスイッチ／オートスイッチ単体の詳細仕様は、ホームページWEBカタログをご参照ください。

種類	特殊機能	リード線取出し	表示灯	配線(出力)	負荷電圧		オートスイッチ品番		リード線長さ(m)					プリアイコネクタ	適用負荷	
					DC	AC	縦取出し	横取出し	0.5(無記号)	1(M)	3(L)	5(Z)	なし(N)			
無接点オートスイッチ	—	グロメット	有	3線(NPN)	24V	—	M9NV	M9N	●	●	●	○	○	IC回路	リレー、PLC	
				3線(PNP)					●	●	●	○	○			
	2線			●					●	●	○	○				
	3線(NPN)			●					●	●	○	○				
	3線(PNP)			●					●	●	○	○				
	2線			●					●	●	○	○				
	耐水性向上品(2色表示)	グロメット	有	3線(NPN)	5V, 12V	●	●	●	○	○	IC回路	リレー、PLC				
				3線(PNP)	5V, 12V	●	●	●	○	○						
				2線	12V	●	●	●	○	○						
				2線	12V	●	●	●	○	○						
耐強磁界(2色表示)	グロメット	有	3線(NPN)	5V, 12V	○	○	●	○	○	IC回路	リレー、PLC					
			3線(PNP)	5V, 12V	○	○	●	○	○							
有接点オートスイッチ	—	グロメット	無	3線(NPN相当)	5V	—	A96V	A96	●	●	●	—	—	IC回路	—	
				2線	12V	100V	※2A93V	A93	●	●	●	—	—	リレー、PLC		
				2線	5V,12V	100V以下	A90V	A90	●	—	●	—	—	IC回路		
				2線	—	—	—	P3DWA	●	—	●	●	—	○		

※1 耐水性向上タイプのオートスイッチは、⇒P.15の型式の製品に取付可能ですが、それにより製品の耐水性能を保証するものではありません。

耐水環境下でのご使用時は、耐水性向上形⇒P.107の使用を推奨いたします。

※2 リード線長さ1mタイプは、D-A93のみの対応となります。

※リード線長さ記号 0.5m……………無記号 (例) M9NV
 1m…………… M (例) M9NWM
 3m…………… L (例) M9NWL
 5m…………… Z (例) M9NWZ

※○印の無接点オートスイッチは受注生産となります。
 ※D-P3DWA型はφ25~φ100までの対応となります。

※上記掲載機種以外にも、適用可能なオートスイッチがありますので詳細は⇒P.165

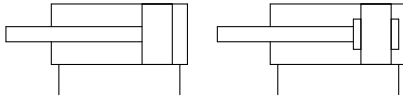
複動片ロッド CQ2
 標準形 複動両ロッド CQ2W
 単動押し引込 CQ2
 大口径 複動片ロッド CQ2
 複動両ロッド CQ2W
 耐横荷重形 複動片ロッド CQ2S
 ロングストローク 複動片ロッド CQ2
 ロッド回り止め形 複動片ロッド CQ2K
 複動両ロッド CQ2KW
 耐水性向上形 複動片ロッド CQ2-RV
 複動両ロッド CQ2W-RV
 軸方向配管形 複動片ロッド CQP2
 単動押し引込 CQP2
 薄形エンピシロッド CQP2
 オートスイッチ
 オーダーメイド

CQ2 Series

JIS記号

クッションなし

ラバークッション



共通仕様品オーダーメイド
(詳細はP.167~196)

表示記号	仕様/内容
-XA□	ロッド先端形状特殊
-XB6	耐熱シリンダ(-10~150℃) オートスイッチなしのみ ^{注)}
-XB7	耐寒シリンダ(-40~70℃) オートスイッチなしのみ
-XB9	低速シリンダ(10~50mm/s)
-XB10	中間ストローク(専用ボディ形)
-XB13	低速シリンダ(5~50mm/s)
-XB14	耐熱オートスイッチ付シリンダ ^{注)}
-XC2(A)	ロッド先端長さ10mm増し(フート、フランジ金具用)
-XC4	強力スクレーパ付
-XC6	材質ステンレス鋼(ロッド、止め輪、ロッド先端ナットSUS)
-XC8	可変行程シリンダ/押し調整形
-XC9	可変行程シリンダ/引込み調整形
-XC10	デュアル行程シリンダ/両ロッド形
-XC11	デュアル行程シリンダ/片ロッド形
-XC26	2山クレビス用ピン・2山ナックル用ピンに割ピン、平座金入り
-XC26□	2山クレビス用/2山ナックル用12.5mm,16.5mm,19.5mm 2山クレビス,2山ナックルジョイント付
-XC27	2山クレビス用ピン・2山ナックル用ピンの材質ステンレス鋼(SUS304)
-XC35	コイルスクレーパ付
-XC36	ロッド側インロー付
-XC85	食品機械用グリース仕様
-XC88	耐バクテリア性コイルスクレーパ/ポリテナー、溶接用グリース、ピストンロッド SUS304
-XC89	耐バクテリア性コイルスクレーパ/ポリテナー、溶接用グリース、ピストンロッド S45C
-XC91	耐バクテリア性コイルスクレーパ、溶接用グリース、ピストンロッド S45C
-XC92	耐粉体アクチュエータ
-X144	ポート位置関係の特殊 オートスイッチ付
-X271	シール用パッキン材質フッ素ゴム仕様 ^{注)}
-X525	可変行程押し調整形(-XC8)のロングストローク
-X526	可変行程引込み調整形(-XC9)のロングストローク
-X636	デュアル行程・片ロッドのロングストローク
-X1876	シリンダチューブヘッド側端面凹形状インロー付タイプ

注) エアハイドロタイプは除く

クリーン/低発塵対応

詳細は、ホームページWEBカタログをご参照ください。

※材質ステンレス鋼の付属金具を用意しています。
詳細はP.34

モイスタチャー コントロールチューブ IDK Series



小口径/短ストロークのアクチュエータは高頻度で作動させると条件により配管内に結露(水滴)が発生する場合があります。
アクチュエータに配管するだけで結露の発生を防止します。詳細はホームページWEBカタログをご参照ください。

製品個別注意事項

ご使用になる前に、P.197をご参照ください。

仕様

空気圧タイプ

チューブ内径(mm)	12	16	20	25	32	40	50	63	80	100	
作動方式	複動片ロッド										
使用流体	空気										
保証耐圧力	1.5MPa										
最高使用圧力	1.0MPa										
最低使用圧力	0.07MPa		0.05MPa								
周囲温度および使用流体温度	オートスイッチ用磁石なし: -10~70℃ オートスイッチ用磁石付: -10~60℃ (凍結なきこと)										
給油	不要(無給油)										
使用ピストン速度	50~500mm/s										
クッション	なしまたはラバークッション付										
許容運動エネルギー	クッションなし	0.022	0.038	0.055	0.09	0.15	0.26	0.46	0.77	1.36	2.27
	ラバークッション付	0.043	0.075	0.11	0.18	0.29	0.52	0.91	1.54	2.71	4.54
ストローク長さ許容差	+1.0mm ^{注)} 0										

注) ストローク長さの許容差には、ダンパの変化量は含みません。

エアハイドロタイプ

チューブ内径(mm)	20	25	32	40	50	63	80	100
作動方式	複動片ロッド							
使用流体	タービン油 ^{注)}							
保証耐圧力	1.5MPa							
最高使用圧力	1.0MPa							
最低使用圧力	0.18MPa		0.1MPa					
周囲温度および使用流体温度	5~60℃							
使用ピストン速度	5~50mm/s							
クッション	なし							
ストローク長さ許容差	+1.0mm ^{注)} 0							

注) 「アクチュエータ/共通注意事項⑤」⇒ホームページWEBカタログをご参照ください。

取付支持金具部品品番

チューブ内径(mm)	フート ^{注1)}	コンパクトフート形 ^{注1)}	フランジ	2山クレビス	2山クレビス用受金具	
12	オートスイッチ用磁石なし	CQ-L012	CQ-LC012	CQ-F012	CQ-D012	CQ-C012
	オートスイッチ用磁石付	CQ-LZ12	CQ-LCZ12			
16	オートスイッチ用磁石なし	CQ-L016	CQ-LC016	CQ-F016	CQ-D016	CQ-C016
	オートスイッチ用磁石付	CQ-LZ16	CQ-LCZ16			
20	オートスイッチ用磁石なし	CQ-L020	CQ-LC020	CQ-F020	CQ-D020	CQ-C020
	オートスイッチ用磁石付	CQ-LZ20	CQ-LCZ20			
25	オートスイッチ用磁石なし	CQ-L025	CQ-LC025	CQ-F025	CQ-D025	CQ-C025
	オートスイッチ用磁石付	CQ-LZ25	CQ-LCZ25			
32	CQ-L032	CQ-LC032	CQ-F032	CQ-D032	CQ-C032	
40	CQ-L040	CQ-LC040	CQ-F040	CQ-D040	CQ-C040	
50	CQ-L050	CQ-LC050	CQ-F050	CQ-D050	CQ-C050	
63	CQ-L063	CQ-LC063	CQ-F063	CQ-D063	CQ-C063	
80	CQ-L080	CQ-LC080	CQ-F080	CQ-D080	CQ-C080	
100	CQ-L100	CQ-LC100	CQ-F100	CQ-D100	CQ-C100	

注1) フート・コンパクトフート金具をご注文の際、チューブ内径によって手配方法が異なります。
φ12~φ25:

- ・オートスイッチ用磁石なし: シリンダ1台分の場合は数量を2ヶで手配ください。
- ・オートスイッチ用磁石付: シリンダ1台分の場合は数量を1ヶで手配ください。(金具2ヶのセット品番)

φ32~φ100:

- ・シリンダ1台分の場合は数量を2ヶで手配ください。

注2) 各金具に付属する部品は下記のとおりです。

- フート・コンパクトフート・フランジ/本体取付用ボルト
- 2山クレビス/クレビス用ピン、軸用C形止め輪、本体取付用ボルト

注3) 付属金具(オプション)の詳細につきましてはP.29~36

注4) 取付支持金具B: 通し穴には、取付支持金具のフート、コンパクトフート、フランジ等の後付はできません。

中間ストロークの製作

1mm毎のストロークに対応します。
2種類の対応方法がありますので、ボディ寸法にご注意ください。
(エアハイドロタイプは②専用ボディ-XB10のみ対応します。)

型式表示方法／57ストロークの場合

CQ2B50-57 DZ - □

●ストローク

●ストローク追記号

無記号	75ストロークのチューブに18mmのスペーサ装着	⇒ ①
XB10	57ストロークの専用チューブを製作	⇒ ②

表示記号

無記号

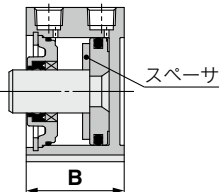
①スペーサ装着形

標準ストロークボディ(◆印部)にスペーサを装着して対応。(エアハイドロタイプは除きます。)

◎印部が対応ストローク範囲です。

チューブ内径 (mm)	ストローク範囲	ストローク															
		5	10	15	20	25	30	35	40	45	50	75	100				
12, 16	1~29	◎	◆	◎	◆	◎	◆	◎	◆	◎	◆						
20, 25	1~49	◎	◆	◎	◆	◎	◆	◎	◆	◎	◆	◎	◆				
32, 40	1~99	◎	◆	◎	◆	◎	◆	◎	◆	◎	◆	◎	◆	◎	◆		
50~100	1~99		◎		◆		◎		◆		◎		◆		◎		◆

手配例

品番	CQ2B50-57DZ
対応	<ul style="list-style-type: none"> 標準ストローク75mmのチューブを使用 18mmのスペーサを装着し57ストロークを製作 B寸法は115.5mm B=40.5+75 

表示記号

-XB10

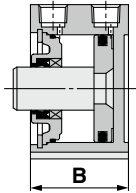
②専用ボディ形

指定ストローク専用のボディを受注生産します。スペーサ装着形よりも全長を短縮できます。

チューブ内径(mm)	ストローク範囲
12, 16	6~29
20, 25	6~49
32, 40	6~99
50~100	11~99

注) ø32~ø100の専用ボディ形(-XB10)の場合、50mmを超えるストロークでは長手寸法(A, B寸法)はオートスイッチ用磁石付寸法と同様になります。詳細はP.174

手配例

品番	CQ2B50-57DZ-XB10
対応	<ul style="list-style-type: none"> 57ストローク用の専用チューブを製作 B寸法は97.5mm B=40.5+57 

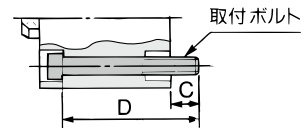
- 複動片ロッド CQ2
- 標準形 複動両ロッド CQ2W
- 単動押し/引き CQ2
- 大口径 複動片ロッド CQ2
- 大口径 複動両ロッド CQ2W
- 耐横荷重形 複動片ロッド CQ2S
- ロッドストローク 複動片ロッド CQ2
- ロッド回り止め形 複動片ロッド CQ2K
- 複動片ロッド CQ2-R/V
- 耐水性向上形 複動両ロッド CQ2W-R/V
- 軸方向配管形 複動片ロッド CQP2
- 軸方向配管形 単動押し/引き CQP2
- 薄形エンドロッド 複動片ロッド CBQ2

- オートスイッチ
- オーダーメイド

CQ2通し穴用取付ボルト／オートスイッチ用磁石なし

通し穴のCQ2B用取付ボルトをご用意しました。
 手配方法は下記をご参照ください。
 数量はご使用ボルト本数にて手配ください。
 「オートスイッチ用磁石付」につきましては⇒P.22

形状:六角穴付ボルト
 材質:クロムモリブデン鋼
 表面処理:亜鉛クロメート



例)CQ-M3X25L 4本

シリンダ型式	C	D	取付ボルト品番
CQ2B12-5D	6.5	25	CQ-M3X25L
-10D		30	X30L
-15D		35	X35L
-20D		40	X40L
-25D		45	X45L
-30D		50	X50L
CQ2B16-5D	5	25	CQ-M3X25L
-10D		30	X30L
-15D		35	X35L
-20D		40	X40L
-25D		45	X45L
-30D		50	X50L
CQ2B20-5D	7.5	25	CQ-M5X25L
-10D		30	X30L
-15D		35	X35L
-20D		40	X40L
-25D		45	X45L
-30D		50	X50L
-35D		55	X55L
-40D		60	X60L
-45D		65	X65L
-50D		70	X70L
CQ2B25-5D		9.5	30
-10D	35		X35L
-15D	40		X40L
-20D	45		X45L
-25D	50		X50L
-30D	55		X55L
-35D	60		X60L
-40D	65		X65L
-45D	70		X70L
-50D	75		X75L
CQ2B32-5DZ	9	30	CQ-M5X30L
-10DZ		35	X35L
-15DZ		40	X40L
-20DZ		45	X45L
-25DZ		50	X50L
-30DZ		55	X55L
-35DZ		60	X60L
-40DZ		65	X65L
-45DZ		70	X70L
-50DZ		75	X75L
-55DZ-XB10		90	X90L
-60DZ-XB10		95	X95L
-65DZ-XB10		100	X100L
-70DZ-XB10		105	X105L
-75DZ	110	X110L	
-80DZ-XB10	115	X115L	
-85DZ-XB10	120	X120L	
-90DZ-XB10	125	X125L	
-95DZ-XB10	130	X130L	
-100DZ	135	X135L	

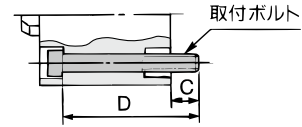
シリンダ型式	C	D	取付ボルト品番
CQ2B40-5DZ	7.5	35	CQ-M5X35L
-10DZ		40	X40L
-15DZ		45	X45L
-20DZ		50	X50L
-25DZ		55	X55L
-30DZ		60	X60L
-35DZ		65	X65L
-40DZ		70	X70L
-45DZ		75	X75L
-50DZ		80	X80L
-55DZ-XB10		95	X95L
-60DZ-XB10		100	X100L
-65DZ-XB10		105	X105L
-70DZ-XB10		110	X110L
CQ2B50-10DZ	12.5	45	CQ-M6X45L
-15DZ		50	X50L
-20DZ		55	X55L
-25DZ		60	X60L
-30DZ		65	X65L
-35DZ		70	X70L
-40DZ		75	X75L
-45DZ		80	X80L
-50DZ		85	X85L
-55DZ-XB10		100	X100L
-60DZ-XB10		105	X105L
-65DZ-XB10		110	X110L
-70DZ-XB10		115	X115L
-75DZ		120	X120L
CQ2B63-10DZ	14.5	50	CQ-M8X50L
-15DZ		55	X55L
-20DZ		60	X60L
-25DZ		65	X65L
-30DZ		70	X70L
-35DZ		75	X75L
-40DZ		80	X80L
-45DZ		85	X85L
-50DZ		90	X90L
-55DZ-XB10		105	X105L
-60DZ-XB10		110	X110L
-65DZ-XB10		115	X115L
-70DZ-XB10		120	X120L
-75DZ		125	X125L
-80DZ-XB10	130	X130L	
-85DZ-XB10	135	X135L	
-90DZ-XB10	140	X140L	
-95DZ-XB10	145	X145L	
-100DZ	150	X150L	

シリンダ型式	C	D	取付ボルト品番
CQ2B80-10DZ	15	55	CQ-M10X55L
-15DZ		60	X60L
-20DZ		65	X65L
-25DZ		70	X70L
-30DZ		75	X75L
-35DZ		80	X80L
-40DZ		85	X85L
-45DZ		90	X90L
-50DZ		95	X95L
-55DZ-XB10		110	X110L
-60DZ-XB10		115	X115L
-65DZ-XB10		120	X120L
-70DZ-XB10		125	X125L
-75DZ		130	X130L
CQ2B100-10DZ	15.5	65	CQ-M10X65L
-15DZ		70	X70L
-20DZ		75	X75L
-25DZ		80	X80L
-30DZ		85	X85L
-35DZ		90	X90L
-40DZ		95	X95L
-45DZ		100	X100L
-50DZ		105	X105L
-55DZ-XB10		120	X120L
-60DZ-XB10		125	X125L
-65DZ-XB10		130	X130L
-70DZ-XB10		135	X135L
-75DZ		140	X140L
-80DZ-XB10	145	X145L	
-85DZ-XB10	150	X150L	
-90DZ-XB10	155	X155L	
-95DZ-XB10	160	X160L	
-100DZ	165	X165L	

CDQ2通し穴用取付ボルト／オートスイッチ用磁石付

通し穴形のCDQ2B用取付ボルトをご用意しました。
 手配方法は下記をご参照ください。
 数量はご使用ボルト本数にて手配ください。
 「オートスイッチ用磁石なし」につきましては⇒P.21

形状：六角穴付ボルト
 材質：クロムモリブデン鋼
 表面処理：亜鉛クロメート



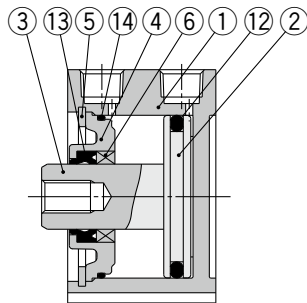
例) CQ-M3X35L 2本

シリンダ型式	C	D	取付ボルト品番	シリンダ型式	C	D	取付ボルト品番	シリンダ型式	C	D	取付ボルト品番
CDQ2B12-5DZ	5.5	35	CQ-M3X35L	CDQ2B40-5DZ	7.5	45	CQ-M5X45L	CDQ2B80-10DZ	15	65	CQ-M10X65L
-10DZ		40	X40L	-10DZ		50	X50L	-15DZ		70	X70L
-15DZ		45	X45L	-15DZ		55	X55L	-20DZ		75	X75L
-20DZ		50	X50L	-20DZ		60	X60L	-25DZ		80	X80L
-25DZ		55	X55L	-25DZ		65	X65L	-30DZ		85	X85L
-30DZ		60	X60L	-30DZ		70	X70L	-35DZ		90	X90L
CDQ2B16-5DZ	8	40	CQ-M3X40L	-35DZ	75	X75L	-40DZ	95		X95L	
-10DZ		45	X45L	-40DZ	80	X80L	-45DZ	100		X100L	
-15DZ		50	X50L	-45DZ	85	X85L	-50DZ	105		X105L	
-20DZ		55	X55L	-50DZ	90	X90L	-55DZ-XB10	110		X110L	
-25DZ		60	X60L	-55DZ-XB10	95	X95L	-60DZ-XB10	115	X115L		
-30DZ		65	X65L	-60DZ-XB10	100	X100L	-65DZ-XB10	120	X120L		
CDQ2B20-5DZ	10.5	40	CQ-M5X40L	-65DZ-XB10	105	X105L	-70DZ-XB10	125	X125L		
-10DZ		45	X45L	-70DZ-XB10	110	X110L	-75DZ	130	X130L		
-15DZ		50	X50L	-75DZ	115	X115L	-80DZ-XB10	135	X135L		
-20DZ		55	X55L	-80DZ-XB10	120	X120L	-85DZ-XB10	140	X140L		
-25DZ		60	X60L	-85DZ-XB10	125	X125L	-90DZ-XB10	145	X145L		
-30DZ		65	X65L	-90DZ-XB10	130	X130L	-95DZ-XB10	150	X150L		
-35DZ		70	X70L	-95DZ-XB10	135	X135L	-100DZ	155	X155L		
-40DZ		75	X75L	CDQ2B50-10DZ	140	X140L	CDQ2B100-10DZ	75	CQ-M10X75L		
-45DZ		80	X80L	-15DZ	55	CQ-M6X55L	-15DZ	80	X80L		
-50DZ		85	X85L	-20DZ	60	X60L	-20DZ	85	X85L		
CDQ2B25-5DZ	9.5	40	CQ-M5X40L	-25DZ	65	X65L	-25DZ	90	X90L		
-10DZ		45	X45L	-30DZ	70	X70L	-30DZ	95	X95L		
-15DZ		50	X50L	-35DZ	75	X75L	-35DZ	100	X100L		
-20DZ		55	X55L	-40DZ	80	X80L	-40DZ	105	X105L		
-25DZ		60	X60L	-45DZ	85	X85L	-45DZ	110	X110L		
-30DZ		65	X65L	-50DZ	90	X90L	-50DZ	115	X115L		
-35DZ		70	X70L	-55DZ-XB10	95	X95L	-55DZ-XB10	120	X120L		
-40DZ		75	X75L	-60DZ-XB10	100	X100L	-60DZ-XB10	125	X125L		
-45DZ		80	X80L	-65DZ-XB10	105	X105L	-65DZ-XB10	130	X130L		
-50DZ		85	X85L	-70DZ-XB10	110	X110L	-70DZ-XB10	135	X135L		
CDQ2B32-5DZ	9	40	CQ-M5X40L	-75DZ	115	X115L	-75DZ	140	X140L		
-10DZ		45	X45L	-80DZ-XB10	120	X120L	-80DZ-XB10	145	X145L		
-15DZ		50	X50L	-85DZ-XB10	125	X125L	-85DZ-XB10	150	X150L		
-20DZ		55	X55L	-90DZ-XB10	130	X130L	-90DZ-XB10	155	X155L		
-25DZ		60	X60L	-95DZ-XB10	135	X135L	-95DZ-XB10	160	X160L		
-30DZ		65	X65L	-100DZ	140	X140L	-100DZ	165	X165L		
-35DZ		70	X70L	CDQ2B63-10DZ	145	X145L					
-40DZ		75	X75L	-15DZ	60	CQ-M8X60L					
-45DZ		80	X80L	-20DZ	65	X65L					
-50DZ		85	X85L	-25DZ	70	X70L					
-55DZ-XB10		90	X90L	-30DZ	75	X75L					
-60DZ-XB10		95	X95L	-35DZ	80	X80L					
-65DZ-XB10		100	X100L	-40DZ	85	X85L					
-70DZ-XB10		105	X105L	-45DZ	90	X90L					
-75DZ	110	X110L	-50DZ	95	X95L						
-80DZ-XB10	115	X115L	-55DZ-XB10	100	X100L						
-85DZ-XB10	120	X120L	-60DZ-XB10	105	X105L						
-90DZ-XB10	125	X125L	-65DZ-XB10	110	X110L						
-95DZ-XB10	130	X130L	-70DZ-XB10	115	X115L						
-100DZ	135	X135L	-75DZ	120	X120L						
			-80DZ-XB10	125	X125L						
			-85DZ-XB10	130	X130L						
			-90DZ-XB10	135	X135L						
			-95DZ-XB10	140	X140L						
			-100DZ	145	X145L						
				150	X150L						

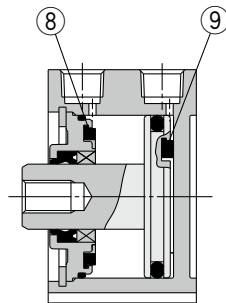
複動片ロッド CQ2
 標準形 CQ2W
 単動押し/引込 CQ2
 複動片ロッド CQ2
 大口径 CQ2W
 複動片ロッド CQ2S
 耐横荷重形 CQ2
 ロンスタロン CQ2
 複動片ロッド CQ2K
 ロッド回り止め形 CQ2KW
 複動片ロッド CQ2-RV
 耐水性向上形 CQ2W-RV
 複動片ロッド CQ2
 軸方向配管形 CQ2
 薄形エンピロン CQ2
 オートスイッチ
 オーダーメイド

構造図

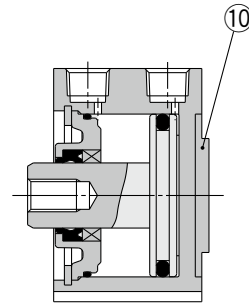
オートスイッチ用磁石なし



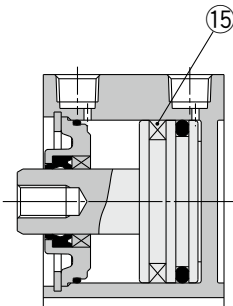
ラバークッション付



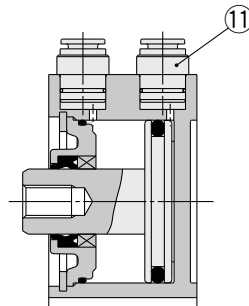
ヘッド側インロー付



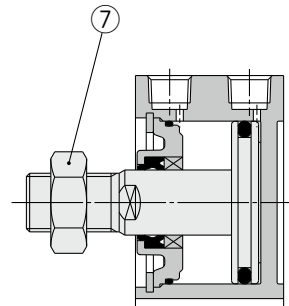
オートスイッチ用磁石付



ワンタッチ管継手付



ロッド先端おねじ



構成部品

番号	名称	材質	備考
1	シリンダチューブ	アルミニウム合金	硬質アルマイト
2	ピストン	アルミニウム合金	
3	ピストンロッド	ステンレス鋼	φ12~φ25
		炭素鋼	φ32~φ100、硬質クロムめっき
4	カラー	アルミニウム合金	φ12~φ40、アルマイト
		アルミニウム合金鋳物	φ50~φ100、クロメート、塗装
5	止め輪	炭素工具鋼	りん酸塩被膜
6	ブッシュ	軸受合金	φ50以上のみ使用
7	ロッド先端ナット	炭素鋼	亜鉛クロメート
8	ダンパA	ウレタン	空気圧タイプのみ

番号	名称	材質	備考
9	ダンパB	ウレタン	空気圧タイプのみ
10	インローリング	アルミニウム合金	φ20~φ100、硬質アルマイト
11	ワンタッチ管継手	—	φ32~φ63
12	ピストンパッキン	NBR	
13	ロッドパッキン	NBR	
14	ガスケット	NBR	
15	磁石	—	

交換部品/パッキンセット

空気圧タイプ

チューブ内径(mm)	手配番号	内容
12	CQ2B12-PS	上記番号⑫、⑬、⑭のセット
16	CQ2B16-PS	
20	CQ2B20-PS	
25	CQ2B25-PS	
32	CQ2B32-PS	
40	CQ2B40-PS	
50	CQ2B50-PS	
63	CQ2B63-PS	
80	CQ2B80-PS	
100	CQ2B100-PS	

※パッキンセットは⑫、⑬、⑭が1セットとなっておりますので、各チューブ内径の手配番号にて手配してください。

※パッキンセットにはグリースパックは付属しませんので別途手配してください。

グリース品番:GR-S-010(10g)

エアハイドロタイプ

チューブ内径(mm)	手配番号	内容
20	CQ2BH20-PS	上記番号⑫、⑬、⑭のセット
25	CQ2BH25-PS	
32	CQ2BH32-PS	
40	CQ2BH40-PS	
50	CQ2BH50-PS	
63	CQ2BH63-PS	
80	CQ2BH80-PS	
100	CQ2BH100-PS	

※パッキンセットは⑫、⑬、⑭が1セットとなっておりますので、各チューブ内径の手配番号にて手配してください。

※パッキンセットにはグリースパックは付属しませんので別途手配してください。

グリース品番:GR-S-010(10g)

潤滑保持機能(ルブリテナー)付シリンダ

CDQ2 取付支持形式 チューブ内径 **M** - ストローク **D** ボディオプション **Z** 取付ボルト ロッド先端ねじ金具 - オートスイッチ

● オートスイッチ用磁石付
● 潤滑保持機能(ルブリテナー)付

※D: オートスイッチ用磁石付のみ適用となります。

仕様

チューブ内径(mm)	32, 40, 50, 63, 80, 100
作動方式	複動片ロッド
最低使用圧力	0.1MPa
使用ピストン速度	50~500mm/s
クッション	なし

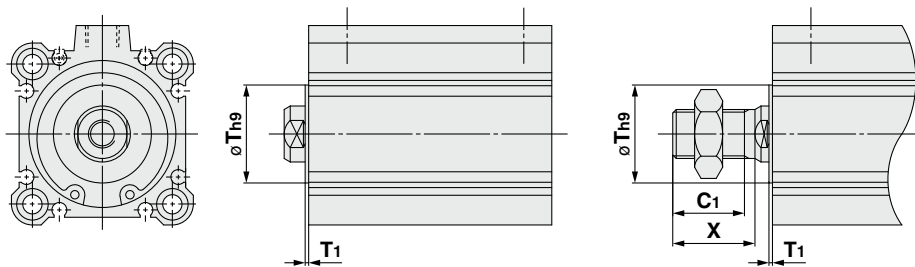
※上記以外の仕様につきましては、標準形と同一となります。



外形寸法図(下記以外の寸法は標準形と同一)

φ32~φ100

ロッド先端おねじの場合



チューブ内径	T	T1	C1	X
32	22	1	20.5	23.5
40	28	1	20.5	23.5
50	35	2	24	26.5
63	35	2	24	26.5
80	—	—	32.5	35.5
100	—	—	32.5	35.5

※取付支持金具の組付寸法は標準品と同一です。

詳細につきましてはホームページWEBカタログをご参照ください。

複動片ロッド **CQ2**

標準形 複動両ロッド **CQ2W**

単動押出/引込 **CQ2**

大口径 複動片ロッド **CQ2**

複動両ロッド **CQ2W**

耐横荷重形 複動片ロッド **CQ2S**

ロッドストローク 複動片ロッド **CQ2**

ロッド回り止め形 複動片ロッド **CQ2K**

複動両ロッド **CQ2KW**

耐水性向上形 複動片ロッド **CQ2-R/V**

複動両ロッド **CQ2W-R/V**

軸方向配管形 複動片ロッド **CQP2**

単動押出/引込 **CQP2**

薄形エンドロッド 複動片ロッド **CBQ2**

オートスイッチ

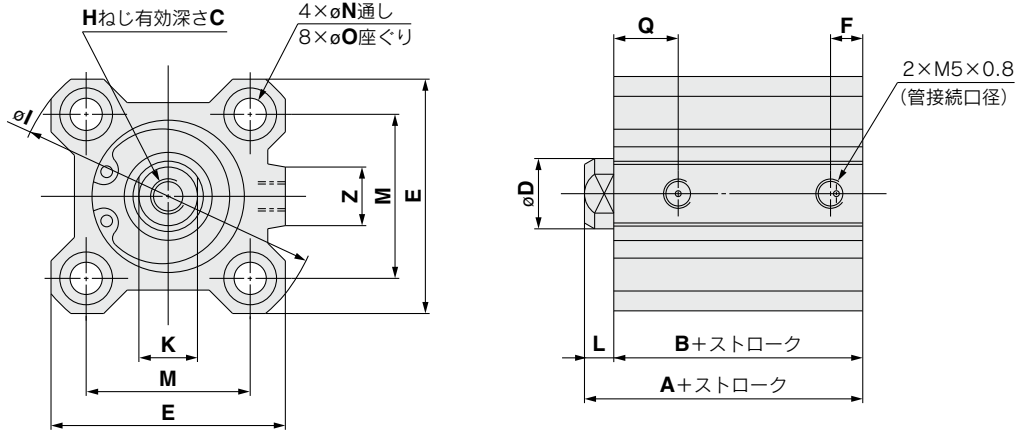
オーダーメイド

CQ2 Series

チューブ内径

Ø12~Ø25 オートスイッチ用磁石なし

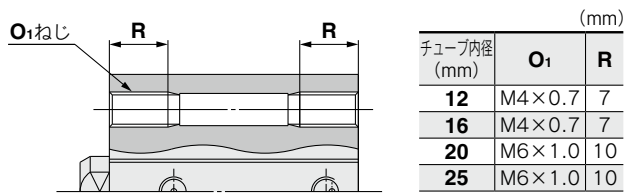
通し穴/CQ2B



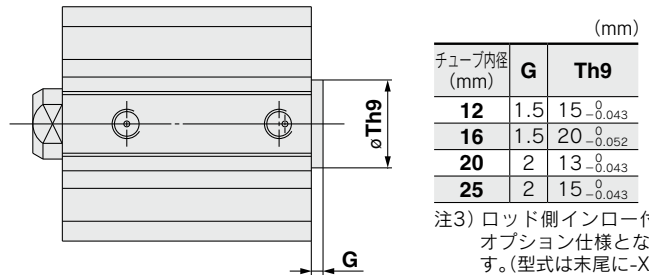
チューブ内径 (mm)	ストローク範囲 (mm)	A	B	C	D	E	F	H	I	K	L	M	N	O	Q	Z
12	5~30	20.5	17	6	6	25	5	M3×0.5	32	5	3.5	15.5	3.5	6.5深3.5	7.5	—
16	5~30	22	18.5	8	8	29	5.5	M4×0.7	38	6	3.5	20	3.5	6.5深3.5	8	10
20	5~50	24	19.5	7	10	36	5.5	M5×0.8	47	8	4.5	25.5	5.5	9深7	8	10
25	5~50	27.5	22.5	12	12	40	5.5	M6×1.0	52	10	5	28	5.5	9深7	9	10

※ロッド先端ナットおよび付属金具の詳細につきましては⇒P.34~36
 注1) ラパークッション付の外形寸法は、上記標準形と同一寸法です。
 注2) 中間ストロークの長手方向寸法の算出方法の詳細につきましては⇒P.18

両端タップ

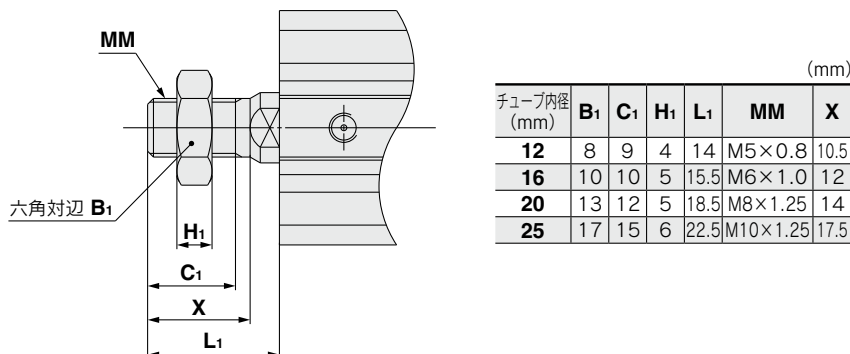


ヘッド側インロー付



注3) ロッド側インロー付は、オプション仕様となります。(型式は末尾に-XC36を追加してください。)

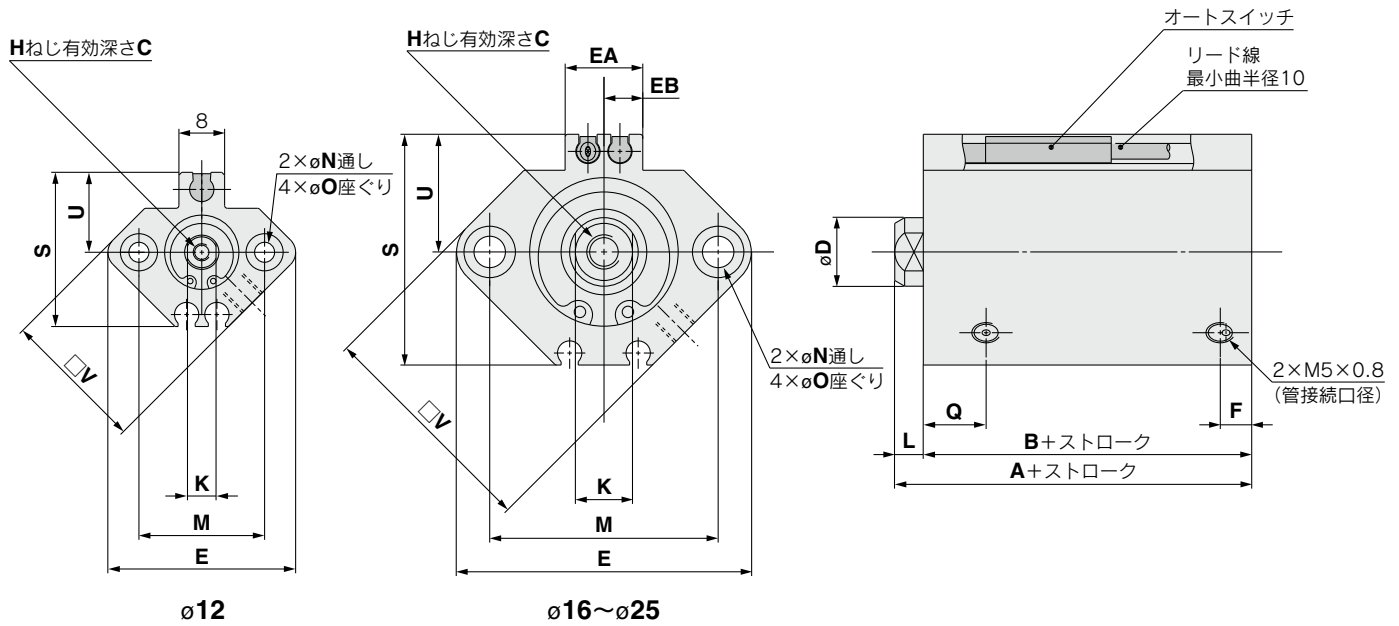
ロッド先端おねじ



チューブ内径

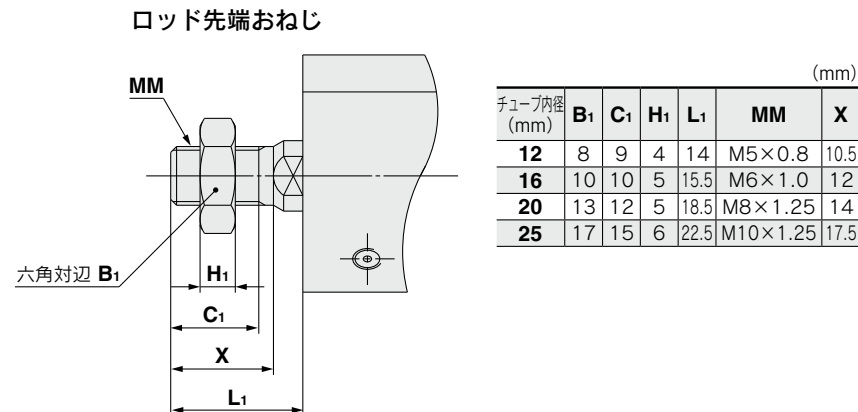
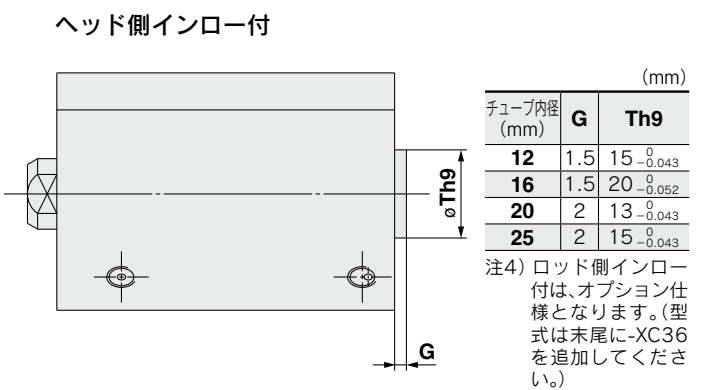
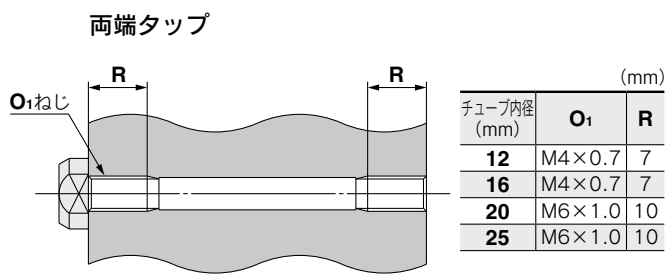
φ12~φ25 オートスイッチ用磁石付

通し穴／CDQ2B



チューブ内径 (mm)	ストローク範囲 (mm)	A	B	C	D	E	EA	EB	F	H	K	L	M	N	O	Q	S	U	V
12	5~30	31.5	28	6	6	33	-	-	6.5	M3×0.5	5	3.5	22	3.5	6.5深3.5	11	27.5	14	25
16	5~30	34	30.5	8	8	37	13.2	6.6	5.5	M4×0.7	6	3.5	28	3.5	6.5深3.5	10	29.5	15	29
20	5~50	36	31.5	7	10	47	13.6	6.8	5.5	M5×0.8	8	4.5	36	5.5	9深7	8	35.5	18	36
25	5~50	37.5	32.5	12	12	52	13.6	6.8	5.5	M6×1.0	10	5	40	5.5	9深7	9	40.5	21	40

※ロッド先端ナットおよび付属金具の詳細につきましては⇒P.34~36
 注1) ラバークッション付の外形寸法は、上記標準形と同一寸法です。
 注2) 中間ストロークの長手方向の算出方法の詳細につきましては⇒P.18
 注3) オートスイッチの適正取付位置・取付高さ寸法につきましては⇒P.149~156



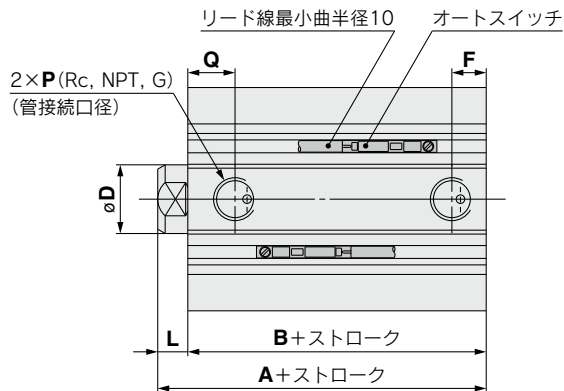
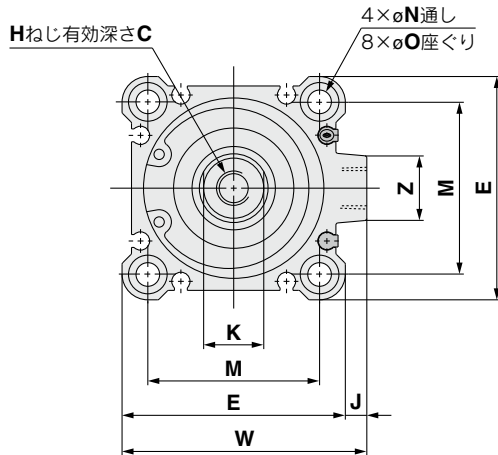
- 複動片ロッド CQ2
- 標準形 複動片ロッド CQ2W
- 単動押し引込 CQ2
- 大口径 複動片ロッド CQ2
- 複動片ロッド 複動片ロッド CQ2W
- 耐横荷重形 複動片ロッド CQ2S
- ロッドストローク 複動片ロッド CQ2
- 複動片ロッド CQ2K
- ロッド回り止め形 複動片ロッド CQ2KW
- 複動片ロッド CQ2-RV
- 耐水性向上形 複動片ロッド CQ2W-RV
- 軸方向配管形 複動片ロッド CQP2
- 単動押し引込 CQP2
- 薄形エンドロッド 複動片ロッド CBQ2
- オートスイッチ
- オーダーメイド

CQ2 Series

チューブ内径

φ32~φ50 オートスイッチ用磁石なし、磁石付

通し穴/C□Q2B



チューブ内径 (mm)	ストローク範囲 (mm)	オートスイッチ用磁石なし								オートスイッチ用磁石付								
		A	B	F	P	A	B	F	P	C	D	E	H	J	K	L	M	N
32	5	30	23	5.5	M5×0.8	40	33	7.5	1/8	13	16	45	M8×1.25	4.5	14	7	34	5.5
	10~50	40	33	7.5	1/8	40	33	7.5	1/8	13	16	45	M8×1.25	4.5	14	7	34	5.5
40	5~50	36.5	29.5	7.5	1/8	46.5	39.5	7.5	1/8	13	16	52	M8×1.25	5	14	7	40	5.5
	75, 100	46.5	39.5	7.5	1/8	46.5	39.5	7.5	1/8	13	16	52	M8×1.25	5	14	7	40	5.5
50	10~50	38.5	30.5	10.5	1/4	48.5	40.5	10.5	1/4	15	20	64	M10×1.5	7	17	8	50	6.6
	75, 100	48.5	40.5	10.5	1/4	48.5	40.5	10.5	1/4	15	20	64	M10×1.5	7	17	8	50	6.6

チューブ内径 (mm)	O	Q	W	Z
32	9深7	10	49.5	14
40	9深7	12.5	57	15
50	11深8	10.5	71	19

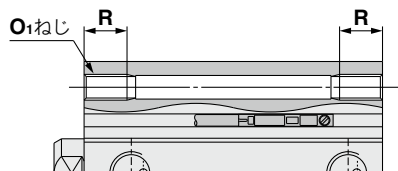
※ロッド先端ナットおよび付属金具の詳細につきましては⇒P.34~36

注1) ラバークッション付の外形寸法は、上記標準形と同一寸法です。

注2) 中間ストロークの長手方向寸法算出方法の詳細につきましてはスペーサ装着形(標準、-XB10A)と専用ボディ(-XB10)形があります。⇒P.18

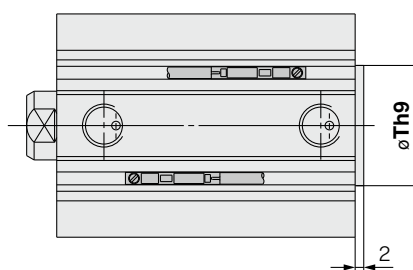
注3) オートスイッチの適正取付位置・取付高さ寸法につきましては⇒P.149~156

両端タップ



チューブ内径 (mm)	O ₁	R
32	M6×1.0	10
40	M6×1.0	10
50	M8×1.25	14

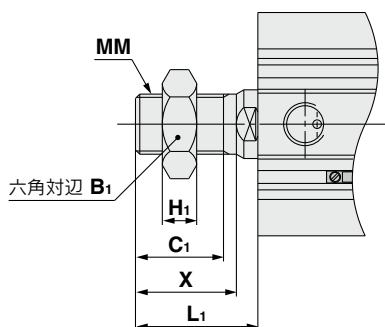
ヘッド側インロー付



チューブ内径 (mm)	Th9
32	21 ⁰ _{-0.052}
40	28 ⁰ _{-0.052}
50	35 ⁰ _{-0.062}

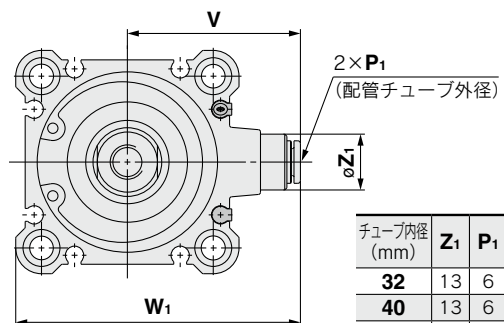
注4) ロッド側インロー付は、オプション仕様となります。(型式は末尾に-XC36を追加してください。)

ロッド先端おねじ



チューブ内径 (mm)	B ₁	C ₁	H ₁	L ₁	MM	X
32	22	20.5	8	28.5	M14×1.5	23.5
40	22	20.5	8	28.5	M14×1.5	23.5
50	27	26	11	33.5	M18×1.5	28.5

ワンタッチ管継手内蔵形



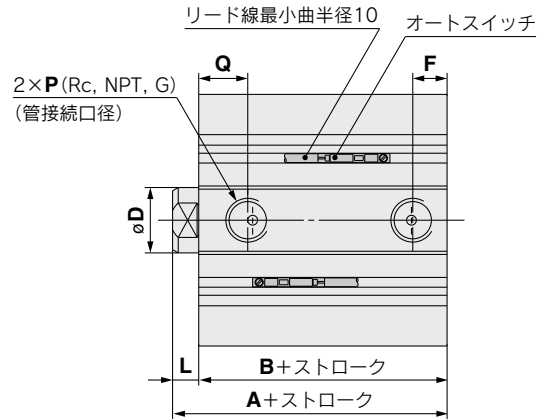
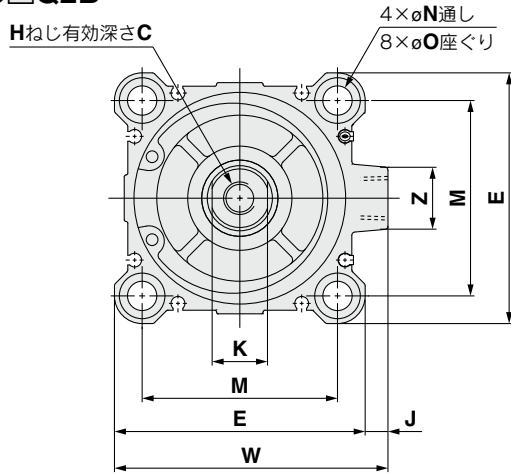
チューブ内径 (mm)	Z ₁	P ₁	V	W ₁
32	13	6	36.5	59
40	13	6	40.5	66
50	16	8	50	82

注5) ワンタッチ管継手内蔵形φ32(磁石なし)の5ストロークの場合、10ストロークの外観寸法図と同一になります。

チューブ内径

φ63～φ100 オートスイッチ用磁石なし、磁石付

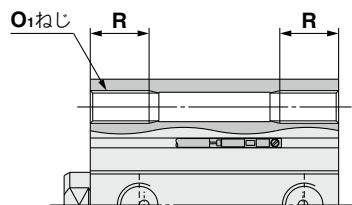
通し穴／C□Q2B



チューブ内径 (mm)	ストローク範囲 (mm)	オートスイッチ 用磁石なし		オートスイッチ 用磁石付		C	D	E	F	H	J	K	L	M	N	O	P	Q	W	Z
		A	B	A	B															
63	10～50	44	36	54	46	15	20	77	10.5	M10×1.5	7	17	8	60	9	14深10.5	1/4	15	84	19
	75, 100	54	46																	
80	10～50	53.5	43.5	63.5	53.5	21	25	98	12.5	M16×2.0	6	22	10	77	11	17.5深13.5	3/8	16	104	25
	75, 100	63.5	53.5																	
100	10～50	65	53	75	63	27	30	117	13	M20×2.5	6.5	27	12	94	11	17.5深13.5	3/8	23	123.5	25
	75, 100	75	63																	

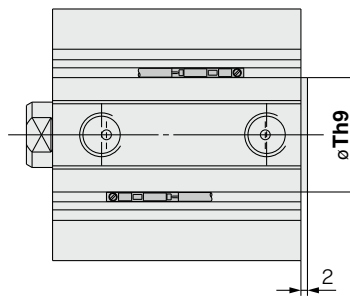
※ロッド先端ナットおよび付属金具の詳細につきましては⇒P.34～36
 注1) ラパークション付の外形寸法は、上記標準形と同一寸法です。
 注2) 中間ストロークの長手方向寸法算出方法の詳細につきましては⇒P.18
 注3) オートスイッチの適正取付位置・取付高さ寸法につきましては⇒P.149～156

両端タップ



チューブ内径 (mm)	O ₁	R
63	M10×1.5	18
80	M12×1.75	22
100	M12×1.75	22

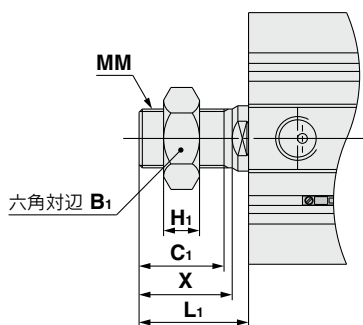
ヘッド側インロー付



チューブ内径 (mm)	Th ₉
63	35 ⁰ _{-0.062}
80	43 ⁰ _{-0.062}
100	59 ⁰ _{-0.074}

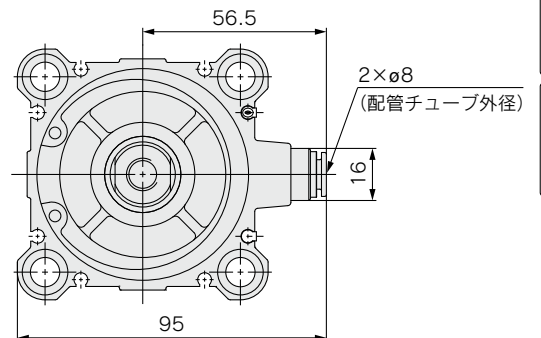
注4) ロッド側インロー付は、オプション仕様となります。(型式は末尾に-XC36を追加してください。)

ロッド先端おねじ



チューブ内径 (mm)	B ₁	C ₁	H ₁	L ₁	MM	X
63	27	26	11	33.5	M18×1.5	28.5
80	32	32.5	13	43.5	M22×1.5	35.5
100	41	32.5	16	43.5	M26×1.5	35.5

ワンタッチ管継手内蔵形／φ63



- 複動片ロッド CQ2
- 標準形 複動両ロッド CQ2W
- 単動押し引き CQ2
- 大口径 複動片ロッド CQ2
- 複動両ロッド CQ2W
- 耐横荷重形 複動片ロッド CQ2S
- 複動片ロッド CQ2
- ロッド回り止め形 複動片ロッド CQ2K
- 複動両ロッド CQ2KW
- 複動片ロッド CQ2-RV
- 耐水性向上形 複動両ロッド CQ2W-RV
- 軸方向配管形 複動片ロッド CQP2
- 単動押し引き CQP2
- 薄形コンパクト形 複動片ロッド CBQ2
- オートスイッチ
- オーダーメイド

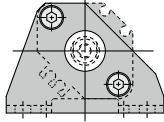
CQ2 Series 付属金具寸法

取付支持金具

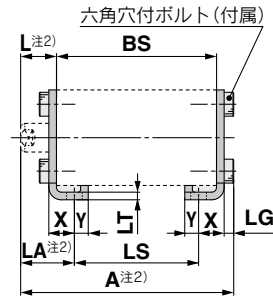
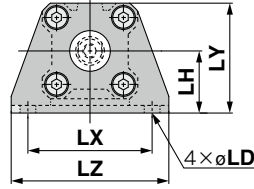
フート形

φ12~φ25

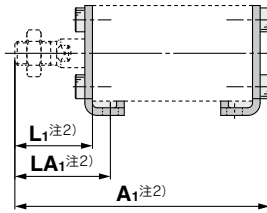
オートスイッチ用磁石付
CQ-LZ□□



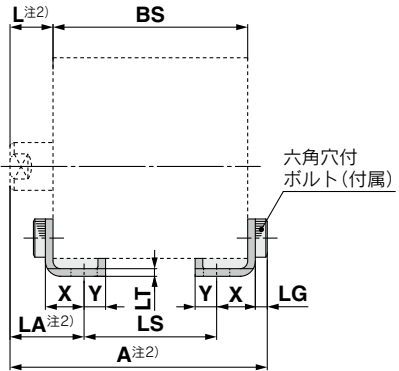
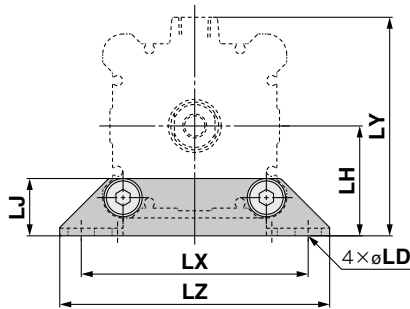
オートスイッチ用磁石なし
CQ-L0□□



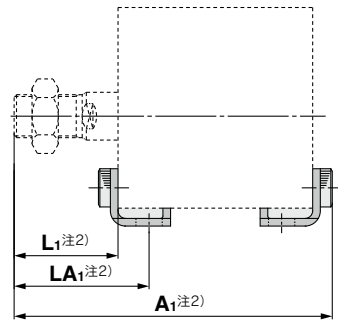
ロッド先端おねじ



φ32~φ100



ロッド先端おねじ



注1) 取付支持金具B：通し穴には、フート形の後付はできません。
注2) ピストンロッドが引込んだ状態です。単動引込み形(C□Q2□T)の場合、
スプリング力によりストローク分、長くなります。

※BSは使用するシリンダチューブの全長の寸法です。

材質：炭素鋼 表面処理：ニッケルめっき (mm)

チューブ内径 (mm)	品番	A	A ₁	L	L ₁	LA	LA ₁	LD	LG	LH	LJ	LS	LT	LX	LY	LZ	X	Y
12	CQ-L012	BS+18.3	BS+28.8	13.5	24	19.5	30	4.5	2.8	17	—	BS-12	2	34	29.5	44	8	4.5
	CQ-LZ12																	
16	CQ-L016	BS+18.3	BS+30.3	13.5	25.5	19.5	31.5	4.5	2.8	19	—	BS-12	2	38	33.5	48	8	5
	CQ-LZ16																	
20	CQ-L020	BS+21.7	BS+35.7	14.5	28.5	20.5	34.5	6.6	4	24	—	BS-12	3.2	48	42	62	9.2	5.8
	CQ-LZ20																	
25	CQ-L025	BS+22.2	BS+39.7	15	32.5	22.5	40	6.6	4	26	—	BS-15	3.2	52	46	66	10.7	5.8
	CQ-LZ25																	
32	CQ-L032	BS+24.2	BS+45.7	17	38.5	25	46.5	6.6	4	30	18.5	BS-16	3.2	57	57	71	11.2	5.8
40	CQ-L040	BS+24.2	BS+45.7	17	38.5	25	46.5	6.6	4	33	18.5	BS-16	3.2	64	64	78	11.2	7
50	CQ-L050	BS+26.2	BS+51.7	18	43.5	29.5	55	9	5	39	21	BS-23	3.2	79	78	95	14.7	8
63	CQ-L063	BS+26.2	BS+51.7	18	43.5	31	56.5	11	5	46	24	BS-26	3.2	95	91.5	113	16.2	9
80	CQ-L080	BS+31.5	BS+65	20	53.5	35	68.5	13	7	59	31	BS-30	4.5	118	114	140	19.5	11
100	CQ-L100	BS+35	BS+66.5	22	53.5	39	70.5	13	7	71	36	BS-34	6	137	136	162	23	12.5

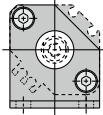
※ロッド先端ナットおよび付属金具の詳細につきましてはP.34~36

取付支持金具

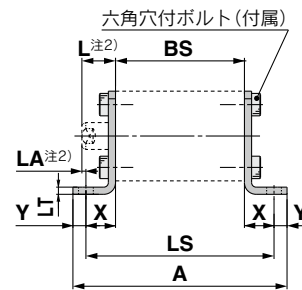
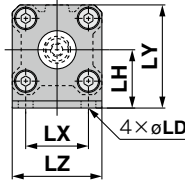
コンパクトフート形

φ12~φ25

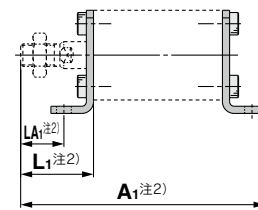
オートスイッチ用磁石付
CQ-LCZ□□



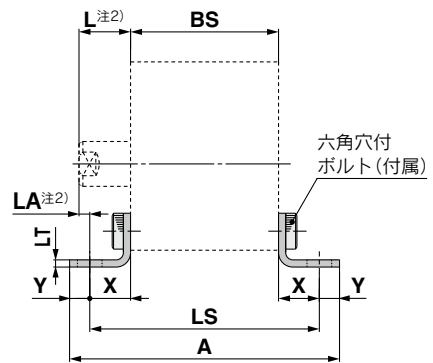
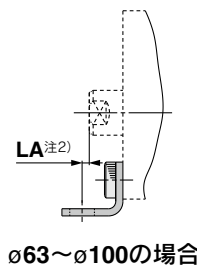
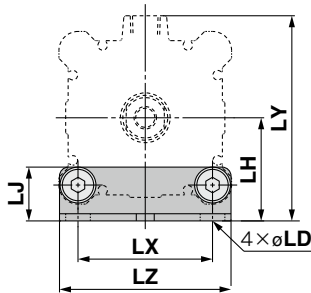
オートスイッチ用磁石なし
CQ-LC0□□



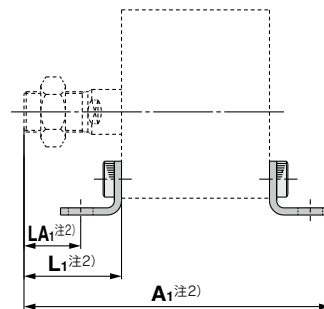
ロッド先端おねじ



φ32~φ100



ロッド先端おねじ



注1) 取付支持金具B: 通し穴には、コンパクトフート形の後付はできません。
注2) ピストンロッドが引込んだ状態です。単動引込み形(C□Q2□T)の場合、
スプリング力によりストローク分、長くなります。

※BSは使用するシリンダチューブの全長の寸法です。

材質：炭素鋼 表面処理：亜鉛クロメート (mm)

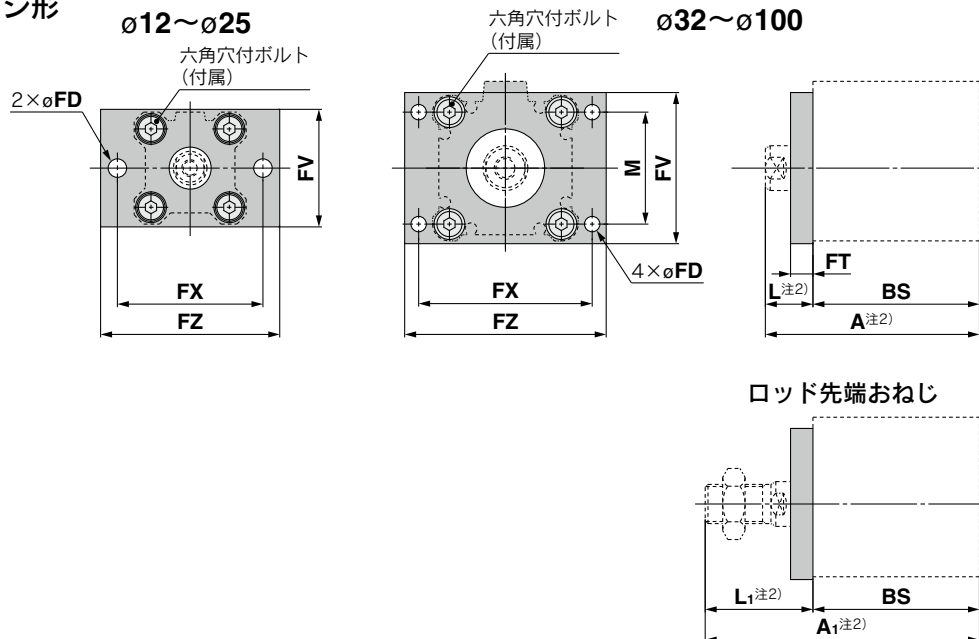
チューブ内径 (mm)	品番	A	A ₁	L	L ₁	LA	LA ₁	LD	LH	LJ	LS	LT	LX	LY	LZ	X	Y
12	CQ-LC012	BS+27.6	BS+37.8	13.5	24	4.2	14.7	4.5	17	—	BS+18.6	2	15.5	29.5	25	9.3	4.5
	CQ-LCZ12																
16	CQ-LC016	BS+28.6	BS+39.8	13.5	25.5	4.2	16.2	4.5	19	—	BS+18.6	2	20	33.5	29	9.3	5
	CQ-LCZ16																
20	CQ-LC020	BS+38	BS+47.5	14.5	28.5	1.3	15.3	6.6	24	—	BS+26.4	3.2	25.5	42	36	13.2	5.8
	CQ-LCZ20																
25	CQ-LC025	BS+38	BS+51.5	15	32.5	1.8	19.3	6.6	26	—	BS+26.4	3.2	28	46	40	13.2	5.8
	CQ-LCZ25																
32	CQ-LC032	BS+39	BS+58	17	38.5	3.3	24.8	6.6	30	18.5	BS+27.4	3.2	34	57	45	13.7	5.8
40	CQ-LC040	BS+41.4	BS+59.2	17	38.5	3.3	24.8	6.6	33	18.5	BS+27.4	3.2	40	64	52	13.7	7
50	CQ-LC050	BS+49.4	BS+68.2	18	43.5	1.3	26.8	9	39	21	BS+33.4	3.2	50	78	64	16.7	8
63	CQ-LC063	BS+54.4	BS+70.7	18	43.5	0.2	25.3	11	46	24	BS+36.4	3.2	60	91.5	77	18.2	9
80	CQ-LC080	BS+67	BS+87	20	53.5	2.5	31	13	59	31	BS+45	4.5	77	114	98	22.5	11
100	CQ-LC100	BS+73	BS+90	22	53.5	2	29.5	13	71	36	BS+48	6	94	136	117	24	12.5

※ロッド先端ナットおよび付属金具の詳細につきましてはP.34~36

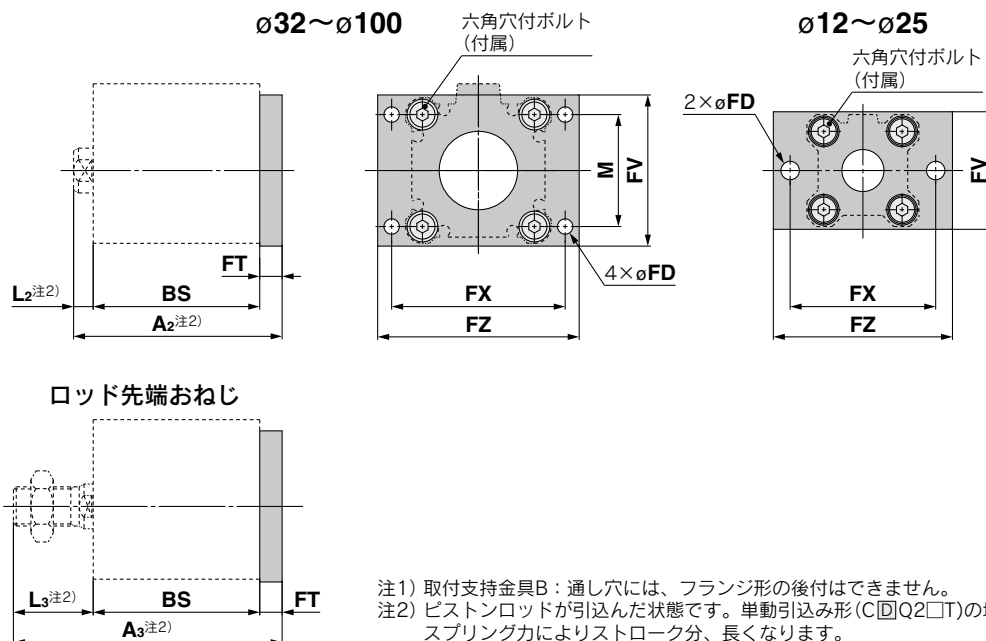
複動片ロッド CQ2
標準形 複動片ロッド CQ2W
単動引出引込 CQ2
複動片ロッド CQ2
大口径 複動片ロッド CQ2W
耐横荷重形 複動片ロッド CQ2S
ロッド回止め形 複動片ロッド CQ2
複動片ロッド CQ2K
複動片ロッド CQ2KW
複動片ロッド CQ2-RV
耐水性向上形 複動片ロッド CQ2W-RV
複動片ロッド CQ2
軸方向配管形 単動引出引込 CQ2P
複動片ロッド CQ2
薄形エンクロウズ CQ2
オートスイッチ
オーダー

取付支持金具

ロッド側フランジ形



ヘッド側フランジ形



注1) 取付支持金具B: 通し穴には、フランジ形の後付はできません。
 注2) ピストンロッドが引込んだ状態です。単動引込み形(C□Q2□T)の場合、スプリング力によりストローク分、長くなります。

※BSは使用するシリンダチューブの全長の寸法です。

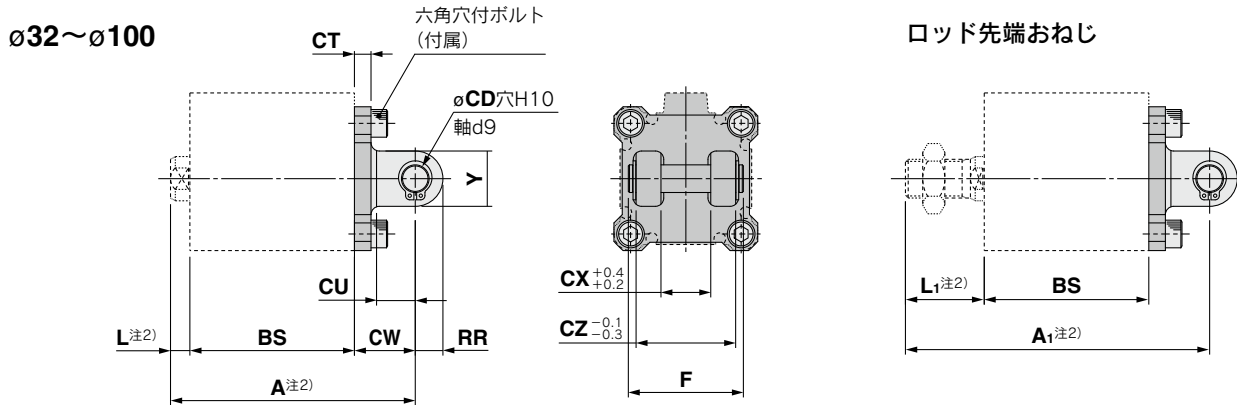
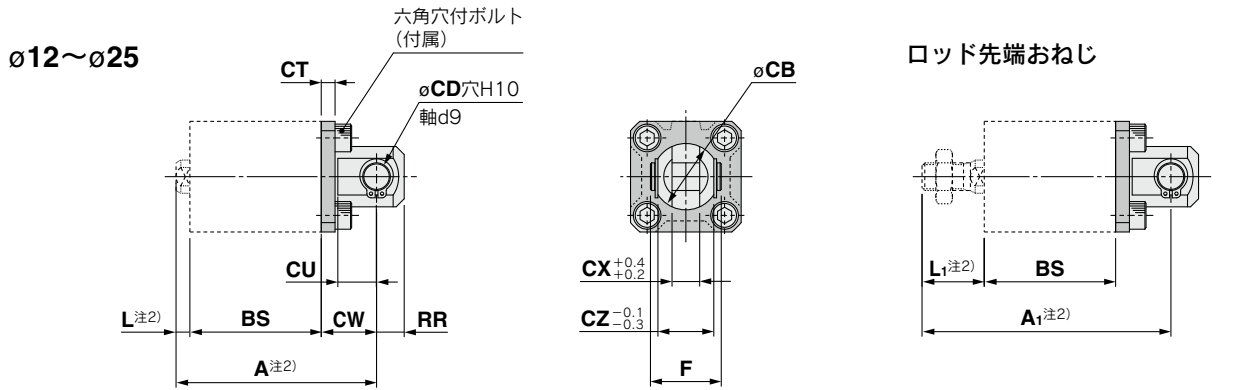
材質: 炭素鋼
 表面処理: ニッケルめっき
 (mm)

チューブ内径 (mm)	品番	A	A ₁	A ₂	A ₃	FD	FT	FV	FX	FZ	L	L ₁	L ₂	L ₃	M
12	CQ-F012	BS+13.5	BS+24	BS+9	BS+19.5	4.5	5.5	25	45	55	13.5	24	3.5	14	—
16	CQ-F016	BS+13.5	BS+25.5	BS+9	BS+21	4.5	5.5	30	45	55	13.5	25.5	3.5	15.5	—
20	CQ-F020	BS+14.5	BS+28.5	BS+12.5	BS+26.5	6.6	8	39	48	60	14.5	28.5	4.5	18.5	—
25	CQ-F025	BS+15	BS+32.5	BS+13	BS+30.5	6.6	8	42	52	64	15	32.5	5	22.5	—
32	CQ-F032	BS+17	BS+38.5	BS+15	BS+36.5	5.5	8	48	56	65	17	38.5	7	28.5	34
40	CQ-F040	BS+17	BS+38.5	BS+15	BS+36.5	5.5	8	54	62	72	17	38.5	7	28.5	40
50	CQ-F050	BS+18	BS+43.5	BS+17	BS+42.5	6.6	9	67	76	89	18	43.5	8	33.5	50
63	CQ-F063	BS+18	BS+43.5	BS+17	BS+42.5	9	9	80	92	108	18	43.5	8	33.5	60
80	CQ-F080	BS+20	BS+53.5	BS+21	BS+54.5	11	11	99	116	134	20	53.5	10	43.5	77
100	CQ-F100	BS+22	BS+53.5	BS+23	BS+54.5	11	11	117	136	154	22	53.5	12	43.5	94

※ロッド先端ナットおよび付属金具の詳細につきましてはP.34~36

取付支持金具

2山クレビス形



注1) 取付支持金具B: 通し穴には、2山クレビス形の後付はできません。
 注2) ピストンロッドが引込んだ状態です。単動引込み形(C□Q2□T)の場合、スプリング力によりストローク分、長くなります。

※BSは使用するシリンダチューブの全長の寸法です。

φ12~φ25
 材質:炭素鋼 表面処理:ニッケルめっき
 φ32~φ100
 材質:鋳鉄 表面処理:塗装

チューブ内径 (mm)	品番	A	A ₁	CB	CD	CT	CU	CW	CX	CZ	F	L	L ₁	RR	Y
12	CQ-D012	BS+17.5	BS+28	12	5	4	7	14	5	10	14.6	3.5	14	6	—
16	CQ-D016	BS+18.5	BS+30.5	14	5	4	10	15	6.5	12	16.6	3.5	15.5	6	—
20	CQ-D020	BS+22.5	BS+36.5	20	8	5	12	18	8	16	21	4.5	18.5	9	—
25	CQ-D025	BS+25	BS+42.5	24	10	5	14	20	10	20	25.6	5	22.5	10	—
32	CQ-D032	BS+27	BS+48.5	—	10	5	14	20	18	36	41.6	7	28.5	10	20
40	CQ-D040	BS+29	BS+50.5	—	10	6	14	22	18	36	41.6	7	28.5	10	20
50	CQ-D050	BS+36	BS+61.5	—	14	7	20	28	22	44	50.6	8	33.5	14	28
63	CQ-D063	BS+38	BS+63.5	—	14	8	20	30	22	44	50.6	8	33.5	14	28
80	CQ-D080	BS+48	BS+81.5	—	18	10	27	38	28	56	64	10	43.5	18	36
100	CQ-D100	BS+57	BS+88.5	—	22	13	31	45	32	64	72	12	43.5	22	44

※ロッド先端ナットおよび付属金具の詳細につきましてはP.34~36

複動片ロッド CQ2

標準形 複動片ロッド CQ2W

単動押し/引込 CQ2

大口径 複動片ロッド CQ2

複動片ロッド CQ2W

耐横荷重形 複動片ロッド CQ2S

ロッドストローク 複動片ロッド CQ2

ロッド回り止め形 複動片ロッド CQ2K

複動片ロッド CQ2KW

耐水性向上形 複動片ロッド CQ2-R/V

複動片ロッド CQ2W-R/V

軸方向配管形 複動片ロッド CQP2

単動押し/引込 CQP2

薄形エンクロード 複動片ロッド CBQ2

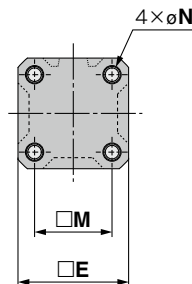
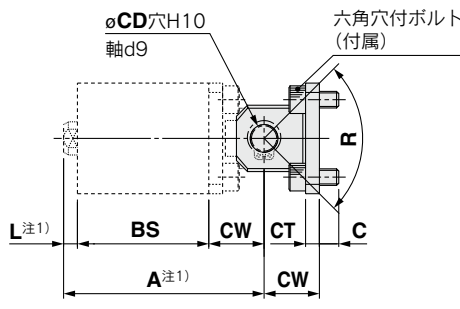
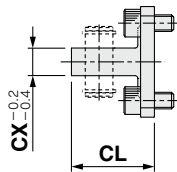
スイッチ

オミダー

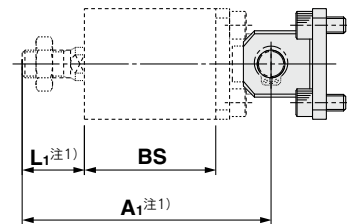
取付支持金具

2山クレビス用受金具

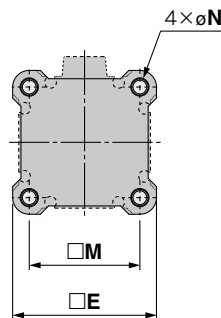
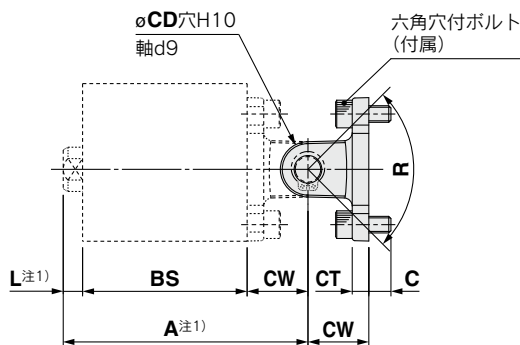
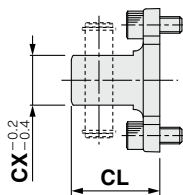
φ12~φ25



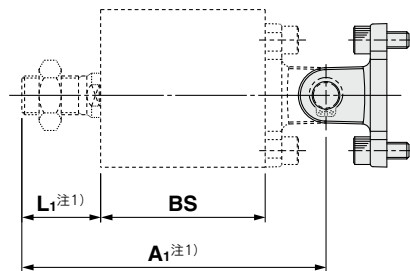
ロッド先端おねじ



φ32~φ100



ロッド先端おねじ



注1) ピストンロッドが引込んだ状態です。単動引込み形(C□Q2□T)の場合、スプリング力によりストローク分、長くなります。

φ12~φ25
材質:炭素鋼 表面処理:ニッケルめっき
φ32~φ100
材質:鋳鉄 表面処理:塗装

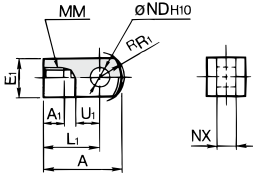
※BSは使用するシリンダチューブの全長の寸法です。

チューブ内径 (mm)	品番	A	A ₁	C	CD	CL	CT	CW	CX	□E	L	L ₁	□M	N	R	六角穴付 ボルトサイズ	質量 (g)
12	CQ-C012	BS+17.5	BS+28	6	5	19	4	14	5	25	3.5	14	15.5	4.5	100°	M4×10L	30
16	CQ-C016	BS+18.5	BS+30.5	6	5	21	4	15	6.5	28	3.5	15.5	20	4.5	100°	M4×10L	40
20	CQ-C020	BS+22.5	BS+36.5	7	8	27	5	18	8	35	4.5	18.5	25.5	6.6	80°	M6×12L	86
25	CQ-C025	BS+25	BS+42.5	7	10	30	5	20	10	40	5	22.5	28	6.6	90°	M6×12L	115
32	CQ-C032	BS+27	BS+48.5	7	10	30	5	20	18	45	7	28.5	34	6.6	80°	M6×12L	112
40	CQ-C040	BS+29	BS+50.5	8	10	32	6	22	18	52	7	28.5	40	6.6	80°	M6×14L	147
50	CQ-C050	BS+36	BS+61.5	9	14	42	7	28	22	64	8	33.5	50	9	80°	M8×16L	294
63	CQ-C063	BS+38	BS+63.5	12	14	44	8	30	22	77	8	33.5	60	11	60°	M10×20L	448
80	CQ-C080	BS+48	BS+81.5	15	18	56	10	38	28	98	10	43.5	77	13.5	70°	M12×25L	884
100	CQ-C100	BS+57	BS+88.5	17	22	67	13	45	32	117	12	43.5	94	13.5	70°	M12×30L	1516

※ロッド先端ナットおよび付属金具の詳細につきましてはP.34~36

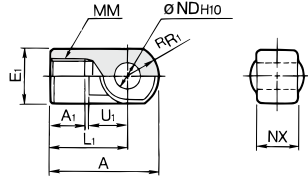
1山ナックルジョイント

I-G012, I-G016
I-G02, I-G03



材質:炭素鋼
表面処理:ニッケルめっき

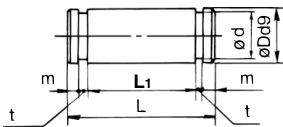
I-G04, I-G05
I-G08, I-G10



材質:鋳鉄
表面処理:亜鉛クロメート

チューブ内径 (mm)	品番	A	A ₁	E ₁	L ₁	MM	R _{r1}	U ₁	NDH ₁₀	NX	質量 (g)
12	I-G012	21.5	6	□10	16	M5×0.8	6.3	7	5 ^{+0.048} ₀	5 ^{-0.2} _{-0.3}	9
16	I-G016	32	8	□12	25	M6×1	8.1	14	5 ^{+0.048} ₀	6.4 ^{-0.1} _{-0.3}	9
20	I-G02	34	8.5	□16	25	M8×1.25	10.3	11.5	8 ^{+0.058} ₀	8 ^{-0.2} _{-0.4}	38
25	I-G03	41	10.5	□20	30	M10×1.25	12.8	14	10 ^{+0.058} ₀	10 ^{-0.2} _{-0.4}	70
32,40	I-G04	42	14	φ22	30	M14×1.5	12	14	10 ^{+0.058} ₀	18 ^{-0.3} _{-0.5}	75
50,63	I-G05	56	18	φ28	40	M18×1.5	16	20	14 ^{+0.070} ₀	22 ^{-0.3} _{-0.5}	163
80	I-G08	71	21	φ38	50	M22×1.5	21	27	18 ^{+0.070} ₀	28 ^{-0.3} _{-0.5}	370
100	I-G10	79	21	φ44	55	M26×1.5	24	31	22 ^{+0.084} ₀	32 ^{-0.3} _{-0.5}	544

ナックル用ピン(2山クレビス用ピンと兼用)



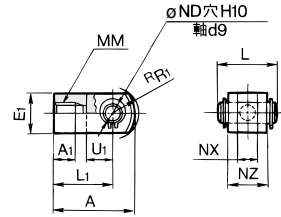
材質:炭素鋼(φ16以外)
ステンレス鋼(φ16)

チューブ内径 (mm)	品番	Dd9	L	d	L ₁	m	t	使用する止め輪	質量 (g)
12	IY-G012	5 ^{-0.030} _{-0.060}	14.6	4.8	10.2	1.5	0.7	軸用C形5	2
16	IY-J015	5 ^{-0.030} _{-0.060}	16.6	4.8	12.2	1.5	0.7	軸用C形5	3
20	IY-G02	8 ^{-0.040} _{-0.076}	21	7.6	16.2	1.5	0.9	軸用C形8	8
25	IY-G03	10 ^{-0.040} _{-0.076}	25.6	9.6	20.2	1.55	1.15	軸用C形10	16
32,40	IY-G04	10 ^{-0.040} _{-0.076}	41.6	9.6	36.2	1.55	1.15	軸用C形10	25
50,63	IY-G05	14 ^{-0.050} _{-0.093}	50.6	13.4	44.2	2.05	1.15	軸用C形14	60
80	IY-G08	18 ^{-0.050} _{-0.093}	64	17	56.2	2.55	1.35	軸用C形18	126
100	IY-G10	22 ^{-0.067} _{-0.119}	72	21	64.2	2.55	1.35	軸用C形22	212

※軸用C形止め輪が付属されます。

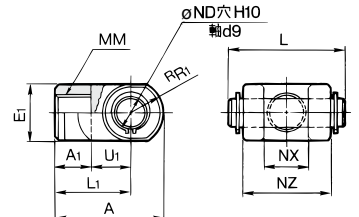
2山ナックルジョイント

Y-G012, Y-G016
Y-G02, Y-G03



材質:炭素鋼
表面処理:ニッケルめっき

Y-G04, Y-G05
Y-G08, Y-G10

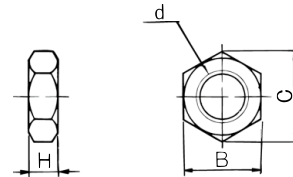


材質:鋳鉄
表面処理:亜鉛クロメート

チューブ内径 (mm)	品番	A	A ₁	E ₁	L ₁	MM	R _{r1}	U ₁	NDH ₁₀	NX	NZ	L	適用ピン品番	質量 (g)
12	Y-G012	21.5	6	□10	16	M5×0.8	6.3	7	5 ^{+0.048} ₀	5 ^{+0.2} ₀	10	14.6	IY-G012	11
16	Y-G016	28	11	□12	21	M6×1	8.1	10	5 ^{+0.048} ₀	6.5 ^{+0.2} ₀	12	16.6	IY-J015	11
20	Y-G02	34	8.5	□16	25	M8×1.25	10.3	11.5	8 ^{+0.058} ₀	8 ^{+0.2} ₀	16	21	IY-G02	45
25	Y-G03	41	10.5	□20	30	M10×1.25	12.8	14	10 ^{+0.058} ₀	10 ^{+0.2} ₀	20	25.6	IY-G03	86
32,40	Y-G04	42	16	φ22	30	M14×1.5	12	14	10 ^{+0.058} ₀	18 ^{+0.3} ₀	36	41.6	IY-G04	121
50,63	Y-G05	56	20	φ28	40	M18×1.5	16	20	14 ^{+0.070} ₀	22 ^{+0.3} ₀	44	50.6	IY-G05	253
80	Y-G08	71	23	φ38	50	M22×1.5	21	27	18 ^{+0.070} ₀	28 ^{+0.3} ₀	56	64	IY-G08	568
100	Y-G10	79	24	φ44	55	M26×1.5	24	31	22 ^{+0.084} ₀	32 ^{+0.3} ₀	64	72	IY-G10	838

※ナックル用ピン、止め輪が付属されます。

ロッド先端ナット



材質:炭素鋼
表面処理:亜鉛クロメート(φ12~φ100)
ニッケルめっき(φ125~φ200)

チューブ内径 (mm)	品番	d	H	B	C	質量 (g)
12	NTJ-015C	M5×0.8	4	8	9.2	1
16	NT-015A	M6×1	5	10	11.5	2
20	NT-02	M8×1.25	5	13	15.0	4
25	NT-03	M10×1.25	6	17	19.6	8
32,40	NT-04	M14×1.5	8	22	25.4	17
50,63	NT-05	M18×1.5	11	27	31.2	32
80	NT-08	M22×1.5	13	32	37.0	49
100	NT-10	M26×1.5	16	41	47.3	116
125,140	NT-12	M30×1.5	18	46	53.1	160
160,180,200	NT-16	M36×1.5	21	55	63.5	230

ロッド先端金具、ロッド先端ナットの材質:ステンレス鋼

部品品番(外形寸法図:標準形と同一)

チューブ内径(mm)	1山ナックルジョイント	2山ナックルジョイント*	ナックルジョイント用ピン	ロッド先端ナット
20	I-G02SUS	Y-G02SUS	IY-G02SUS	NT-02SUS
25	I-G03SUS	Y-G03SUS	IY-G03SUS	NT-03SUS
32,40	I-G04SUS	Y-G04SUS	IY-G04SUS	NT-G04SUS
50,63	I-G05SUS	Y-G05SUS	IY-G05SUS	NT-05SUS
80	I-G08SUS	Y-G08SUS	IY-G08SUS	NT-08SUS
100	I-G10SUS	Y-G10SUS	IY-G10SUS	NT-10SUS

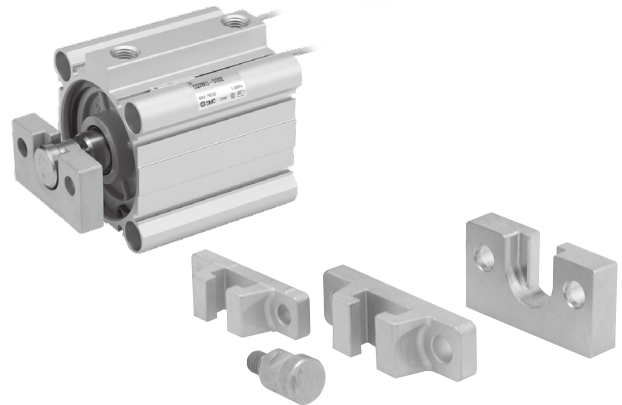
※2山ナックルジョイントには、ナックル用ピン、止め輪が付属されます。ナックルジョイント用ピンには、止め輪が付属されます。

CQ2 Series

CQ2専用 簡易形ジョイント/φ12~φ100

ジョイントと取付金具(A形、B形)品番

チューブ内径 (mm)	ジョイント	A形取付金具	B形取付金具
12	YU-012	YA-012	YB-012
16	YU-016	YA-016	YB-016
20	YU-020	YA-020	YB-020
25	YU-025	YA-025	YB-025
32, 40	YU-03	YA-03	YB-03
50, 63	YU-05	YA-05	YB-05
80	YU-08	YA-08	YB-08
100	YU-10	YA-10	YB-10



〈手配方法〉

A形取付金具およびB形取付金具にはジョイントは含まれませんので別途併記ご手配ください。

(例)

チューブ内径φ40用 手配番号

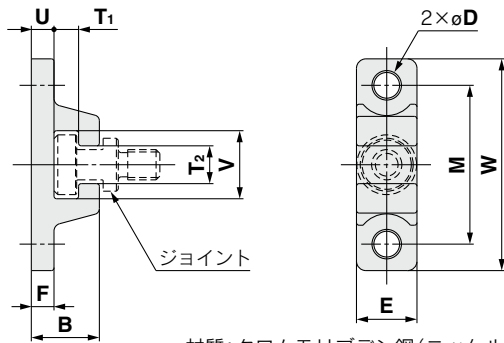
●A形取付金具品番……………YA-03

●ジョイント……………YU-03

許容偏心量

チューブ内径 (mm)	12	16	20	25	32	40	50	63	80	100
許容偏心差	±0.5				±1				±1.5	±2
軸方向ガタ量	0.5									

A形取付金具

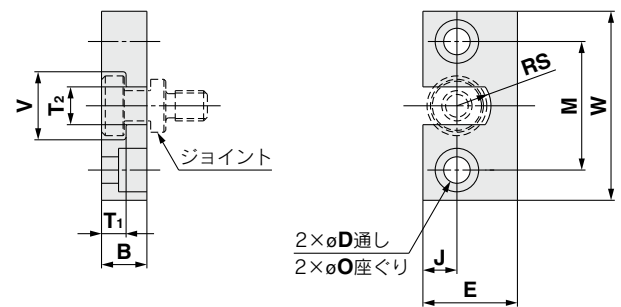


材質:クロムモリブデン鋼(ニッケルめっき)
(mm)

チューブ内径 (mm)	品番	B	D	E	F	M	T ₁	T ₂
12	YA-012	8	3.5	10	3	20	2.5	4
16	YA-016	8	3.5	10	3	24	2.5	5
20	YA-020	12	4.5	13	5	30	3.5	6
25	YA-025	12.5	5.5	15	5	33	3.5	7
32, 40	YA-03	18	6.8	16	6	42	6.5	10
50, 63	YA-05	20	9	20	8	50	6.5	12
80	YA-08	26	11	25	10	62	8.5	16
100	YA-10	31	14	30	12	76	10.5	18

チューブ内径 (mm)	品番	U	V	W	質量 (g)
12	YA-012	3	8.5	30	9
16	YA-016	3	11	34	11
20	YA-020	5	13.5	42	27
25	YA-025	5	16.5	45	34
32, 40	YA-03	6	18	56	55
50, 63	YA-05	8	22	67	100
80	YA-08	10	28	83	195
100	YA-10	12	36	100	340

B形取付金具



材質:ステンレス鋼
(mm)

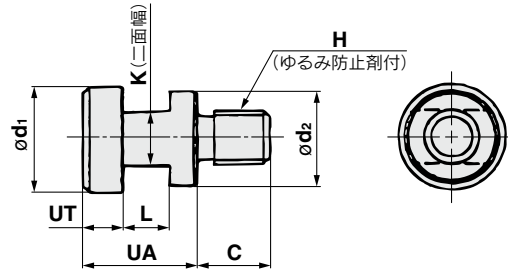
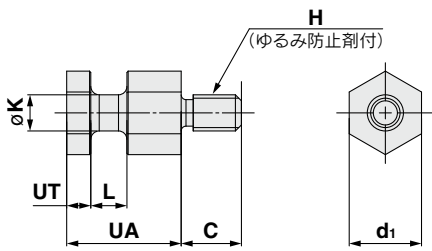
チューブ内径 (mm)	品番	B	D	E	J	M	O
12	YB-012	5	3.5	14	5	17	—
16	YB-016	5	3.5	16	6	20	—
20	YB-020	7	4.5	18	7	25.5	—
25	YB-025	7.5	5.5	20	8	28	—
32, 40	YB-03	12	7	25	9	34	11.5深7.5
50, 63	YB-05	12	9	32	11	42	14.5深8.5
80	YB-08	16	11	38	13	52	18深12
100	YB-10	19	14	50	17	62	21深14

チューブ内径 (mm)	品番	T ₁	T ₂	V	W	RS	質量 (g)
12	YB-012	2.5	4	8.6	25	2	11
16	YB-016	2.5	5	11	29	2.5	15
20	YB-020	3.5	6	13.6	36	3	28
25	YB-025	3.5	7	16.6	40	3.5	36
32, 40	YB-03	6.5	10	18	50	9	80
50, 63	YB-05	6.5	12	22	60	11	120
80	YB-08	8.5	16	28	75	14	230
100	YB-10	10.5	18	36	90	18	455

ジョイント

YU-012, YU-016
YU-020, YU-025

YU-03, YU-05
YU-08, YU-10



材質:クロムモリブデン鋼(ニッケルめっき)
(mm)

チューブ 内径 (mm)	品番	UA	C	d ₁	d ₂	H	K	L	UT	質量 (g)
12	YU-012	9.5	5	6	—	M3×0.5	3	3	2	2
16	YU-016	9.5	7	8	—	M4×0.7	4	3	2	4
20	YU-020	11.5	6	10	—	M5×0.8	5	4	3	7
25	YU-025	12	11	12	—	M6×1.0	6	4.5	3	11
32, 40	YU-03	17	11	15.8	14	M8×1.25	8	7	6	25
50, 63	YU-05	17	13	19.8	18	M10×1.5	10	7	6	40
80	YU-08	22	20	24.8	23	M16×2	13	9	8	90
100	YU-10	26	26	29.8	28	M20×2.5	14	11	10	160

- 複動片ロッド CQ2
- 標準形 複動片ロッド CQ2W
- 単動押し/引込 CQ2
- 大口径 複動片ロッド CQ2
- 大口径 複動片ロッド CQ2W
- 耐横荷重形 複動片ロッド CQ2S
- ロッド回止め形 複動片ロッド CQ2K
- ロッド回止め形 複動片ロッド CQ2KW
- 耐水性向上形 複動片ロッド CQ2-R/V
- 耐水性向上形 複動片ロッド CQ2W-R/V
- 軸方向配管形 複動片ロッド CQP2
- 軸方向配管形 単動押し/引込 CQP2
- 薄形エンドロッド 複動片ロッド CBQ2

- オート
スイッチ
- オーダー
メイド

薄形シリンダ／標準形：複動・両ロッド

CQ2W Series

ø12, ø16, ø20, ø25, ø32, ø40, ø50, ø63, ø80, ø100

型式表示方法

オートスイッチなし
ø12~ø25

CQ2W B □ 20 □ - 30 D □ — □

オートスイッチなし
ø32~ø100

CQ2W B □ 32 □ - 30 D □ Z - □

オートスイッチ付

CDQ2W B □ 32 □ - 30 D M Z - M9BW □ - □

① ② ③ ④ ⑤ ⑥ ⑦ ⑧ ⑨ ⑩ ⑪

オートスイッチ用磁石付
オートスイッチ用磁石付はオートスイッチ用磁石なしより磁石内蔵分、全長が長くなります。詳細につきましては、各サイズの外形寸法をご参照ください。

① 取付支持金具

B	通し穴
A	両端タップ
L	フート形
LC	コンパクトフート形
F	フランジ形

※取付支持金具は同梱出荷(未組付)となります。
※通し穴用取付ボルトは別途用意しています。詳細は⇒P.42
※取付支持金具L, LC, F付のシリンダは標準形シリンダとロッド出張り寸法(L, L1寸法)が異なります。シリンダのみを手配される場合は、『ロッド先端長さ10mm増し-XC2』となります。
詳細は⇒P.178

② 形式

無記号	空気圧タイプ
H	エアハイドロタイプ**

**エアハイドロタイプのチューブ内径はø20~ø100となります。

③ チューブ内径

12	12mm
16	16mm
20	20mm
25	25mm
32	32mm
40	40mm
50	50mm
63	63mm
80	80mm
100	100mm

④ ポートねじの種類

無記号	Mねじ	ø12~ø25
	Rc	
TN	NPT	ø32~ø100
TF	G	
F	ワンタッチ管継手内蔵形**	

※エアハイドロタイプのTFはありません。
※オートスイッチ用磁石なしの場合ø32-5ストロークのみMねじになります。
**ワンタッチ管継手内蔵形のチューブ内径はø32~ø63となります。また、エアハイドロタイプには使用できません。

⑤ シリンダストローク(オートスイッチ取付時の最小ストロークの詳細は⇒P.157)

チューブ内径	標準ストローク (mm)
12, 16	5, 10, 15, 20, 25, 30
20, 25	5, 10, 15, 20, 25, 30, 35, 40, 45, 50
32, 40	5, 10, 15, 20, 25, 30, 35, 40, 45, 50, 75, 100
50, 63, 80, 100	10, 15, 20, 25, 30, 35, 40, 45, 50, 75, 100

※中間ストロークの製作は⇒P.39
※エアハイドロタイプのチューブ内径はø20~ø100となります。

⑥ 作動方式

D	複動式
---	-----

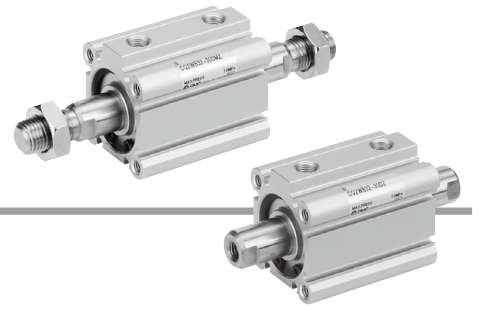
⑦ ボディオプション

無記号	ロッド先端めねじ
C	ラバークッション付**
M	ロッド先端おねじ

※ボディオプションの組合せ(CM)は可能です。
**エアハイドロタイプのラバークッションはありません。

⑧ オートスイッチ取付溝

Z	ø12~ø25	2面
	ø32~ø100	4面



⑨ オートスイッチ

無記号	オートスイッチなし
-----	-----------

※適用オートスイッチ品番は下表よりご選定ください。

⑩ オートスイッチ追記号

無記号	2ヶ付
S	1ヶ付
n	nヶ付

⑪ 共通仕様品オーダーメイド

詳細は⇒P.39

オートスイッチ用磁石付シリンダの型式

オートスイッチ用磁石付でオートスイッチなしの場合、オートスイッチの種類を表示記号は無記号になります。
(例) CDQ2WL32-25DZ

オートスイッチ取付についての詳細は⇒P.149～165

- ・オートスイッチ適正取付位置(ストロークエンド検出時)および取付高さ
- ・オートスイッチ取付可能最小ストローク
- ・動作範囲
- ・オートスイッチ取付金具／部品品番

適用オートスイッチ／オートスイッチ単体の詳細仕様は、ホームページWEBカタログをご参照ください。

種類	特殊機能	リード線取出し	表示灯	配線(出力)	負荷電圧		オートスイッチ品番		リード線長さ(m)					適用負荷					
					DC	AC	縦取出し	横取出し	0.5 (無記号)	1 (M)	3 (L)	5 (Z)	なし (N)		プリアイ コネクタ				
無接点 オートスイッチ	—	グロメット	有	3線(NPN)	24V	—	M9NV	M9N	●	●	●	○	—	○	IC回路				
				3線(PNP)					M9PV	M9P	●	●	●	○		—	○		
				2線					M9BV	M9B	●	●	●	○		—	○	—	
				3線(NPN)					M9NVV	M9NW	●	●	●	○		—	○	IC回路	
				3線(PNP)					M9PVV	M9PW	●	●	●	○		—	○		
				2線					M9BVV	M9BW	●	●	●	○		—	○	—	
	耐水性向上品 (2色表示)	グロメット	有	3線(NPN)	24V	—	※1 M9NAV	※1 M9NA	○	○	●	○	—	○	IC回路				
				3線(PNP)					※1 M9PAV	※1 M9PA	○	○	●	○		—	○		
				2線					※1 M9BAV	※1 M9BA	○	○	●	○		—	○	—	
				2線(無極性)					—	P3DWA	●	—	●	●		—	○	—	
				3線(NPN相当)					—	A96V	A96	●	—	●		—	—	—	IC回路
				2線					24V	12V	100V	※2 A93V	A93	●		●	●	●	
2線	24V	5V,12V	100V以下	A90V	A90	●	—	●	—	—	—	—	IC回路	PLC					

※1 耐水性向上タイプのオートスイッチは、⇒P.37の型式の製品に取付可能ですが、それにより製品の耐水性能を保証するものではありません。

⇒P.37の型式での耐水性向上製品につきましては、当社へご確認ください。

※2 リード線長さ1mタイプは、D-A93のみの対応となります。

※リード線長さ記号 0.5m……………無記号 (例) M9NW
 1m…………… M (例) M9NWM
 3m…………… L (例) M9NWL
 5m…………… Z (例) M9NWZ

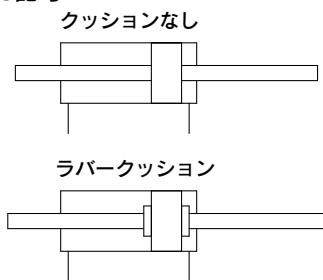
※○印の無接点オートスイッチは受注生産となります。
 ※D-P3DWA□型はφ25～φ100までの対応となります。

※上記掲載機種以外にも、適用可能なオートスイッチがありますので詳細は⇒P.165

複動・片ロード	CQ2
標準形	CQ2W
単動・押し出し	CQ2
大口径	CQ2
耐横荷重形	S
ロッドストローク	CQ2
ロッド回り止め形	KW
耐水性向上形	R/V
軸方向配管形	P2
薄形エンドロッド	CBQ2
オートスイッチ	
オーダーメイド	

CQ2W Series

JIS記号



共通仕様品オーダーメイド (詳細はP.167~196)

表示記号	仕様/内容
-XA□	ロッド先端形状特殊
-XB6	耐熱シリンダ(-10~150℃) オートスイッチなしのみ ^{注)}
-XB7	耐寒シリンダ(-40~70℃) オートスイッチなしのみ
-XB9	低速シリンダ(10~50mm/s)
-XB10	中間ストローク(専用ボディ形)
-XB13	低速シリンダ(5~50mm/s)
-XC2(A)	ロッド先端長さ10mm増し(フート、フランジ金具用)
-XC4	強力スクレーパ付
-XC6	材質ステンレス鋼 (ロッド、止め輪、ロッド先端ナットSUS)
-XC35	コイルスクレーパ付
-XC36	ロッド側インロー付
-XC85	食品機械用グリース仕様
-X144	ポート位置関係の特殊 オートスイッチ付
-X235	両ロッド形シリンダの ロッド先端形状特殊
-X271	シール用パッキン材質フッ素ゴム仕様 ^{注)}
-X633	両ロッド形の中間ストローク

注) エアハイドロタイプは除く

※材質ステンレス鋼の付属金具を用意しています。
詳細はP.34

モイスタチャ コントロールチューブ IDK Series

小口径/短ストロークのアクチュエータは高頻度で動作させると条件により配管内に結露(水滴)が発生する場合があります。アクチュエータに配管するだけで結露の発生を防止します。詳細はホームページWEBカタログをご参照ください。



仕様

空気圧タイプ

チューブ内径(mm)	12	16	20	25	32	40	50	63	80	100	
作動方式	複動両ロッド										
使用流体	空気										
保証耐圧力	1.5MPa										
最高使用圧力	1.0MPa										
最低使用圧力	0.07MPa		0.05MPa								
周囲温度および使用流体温度	オートスイッチ用磁石なし: -10~70℃ (凍結なきこと) オートスイッチ用磁石付: -10~60℃										
給油	不要(無給油)										
使用ピストン速度	50~500mm/s										
クッション	なしまたはラバークッション付										
許容運動エネルギー	クッションなし	0.022	0.038	0.055	0.09	0.15	0.26	0.46	0.77	1.36	2.27
	ラバークッション	0.043	0.075	0.11	0.18	0.29	0.52	0.91	1.54	2.71	4.54
ストローク長さ許容差	+1.0mm 注) 0										

注) ストローク長さの許容差には、ダンパの変化量は含みません。

エアハイドロタイプ

チューブ内径(mm)	20	25	32	40	50	63	80	100
作動方式	複動両ロッド							
使用流体	タービン油 ^{注)}							
保証耐圧力	1.5MPa							
最高使用圧力	1.0MPa							
最低使用圧力	0.18MPa		0.1MPa					
周囲温度および使用流体温度	5~60℃							
使用ピストン速度	5~50mm/s							
クッション	なし							
ストローク長さ許容差	+1.0mm 0							

注) 「アクチュエータ/共通注意事項⑥」⇒ホームページWEBカタログをご参照ください。

中間ストロークの製作

対応方法	標準ストロークボディに スペーサ装着形(5mm毎)	標準ストロークボディに スペーサ装着形(1mm毎)	専用ボディ形(-XB10)			
品番型式	標準品番⇒P.37の型式表示方法 をご参照ください。	標準品番⇒P.37の型式末尾に -X633(P.194)を追記ください。	標準品番⇒P.37の型式末尾に -XB10を追記ください。			
対応方法	標準ストロークのシリンダに スペーサを装着することにより、 5mm毎のストロークに対応。	標準ストロークのシリンダに スペーサを装着することにより、 1mm毎のストロークに対応。	指定ストローク専用のボディを 使用し、1mm毎のストロークに 対応。			
ストローク 範囲	チューブ内径	ストローク範囲	チューブ内径	ストローク範囲	チューブ内径	ストローク範囲
	—	—	12, 16	6~29	12, 16	6~29
	—	—	20, 25	6~49	20, 25	6~49
	32~100	55~95	32, 40	6~99	32, 40	6~99
			50~100	11~99	50~100	11~99
例	品番: CQ2WB50-65DZ 標準シリンダCQ2WB50-75DZに 10mm幅スペーサを装着します。 B寸法は125.5mmです。	品番: CQ2WB50-72DZ-X633 標準シリンダCQ2WB50-75DZに 3mm幅スペーサを装着します。 B寸法は125.5mmです。	品番: CQ2WB50-65DZ-XB10 65ストローク用の専用チューブ を製作します。 B寸法は115.5mmです。			

- ・エアハイドロタイプは、除きます。
- ・φ40~φ100のダンパ付でスペーサ装着形中間ストロークの場合は、-X633の対応はしていません。
- ・φ32~φ100の専用ボディ形(-XB10)の場合、50mmを超えるストロークでは長手寸法の基準値が変わります。
75, 100ストロークの寸法から差引きを行い算出してください。

⚠ 製品個別注意事項

ご使用になる前に、P.197、198をご参照ください。

取付支持金具部品品番

チューブ内径(mm)		フート ^{注1)}	コンパクトフート ^{注1)}	フランジ
12	オートスイッチ用磁石なし	CQ-L012	CQ-LC012	CQ-F012
	オートスイッチ用磁石付	CQ-LZ12	CQ-LCZ12	
16	オートスイッチ用磁石なし	CQ-L016	CQ-LC016	CQ-F016
	オートスイッチ用磁石付	CQ-LZ16	CQ-LCZ16	
20	オートスイッチ用磁石なし	CQ-L020	CQ-LC020	CQ-F020
	オートスイッチ用磁石付	CQ-LZ20	CQ-LCZ20	
25	オートスイッチ用磁石なし	CQ-L025	CQ-LC025	CQ-F025
	オートスイッチ用磁石付	CQ-LZ25	CQ-LCZ25	
32		CQ-L032	CQ-LC032	CQ-F032
40		CQ-L040	CQ-LC040	CQ-F040
50		CQ-L050	CQ-LC050	CQ-F050
63		CQ-L063	CQ-LC063	CQ-F063
80		CQ-L080	CQ-LC080	CQ-F080
100		CQ-L100	CQ-LC100	CQ-F100

注1) フート・コンパクトフート金具をご注文の際、チューブ内径によって手配方法が異なります。

φ12～φ25:

- ・オートスイッチ用磁石なし：シリンダ1台分の場合は数量を2ヶで手配ください。
- ・オートスイッチ用磁石付：シリンダ1台分の場合は数量を1ヶで手配ください。
(金具2ヶのセット品番)

φ32～φ100:

- ・シリンダ1台分の場合は数量を2ヶで手配ください。

注2) 各金具に付属する部品は下記のとおりです。

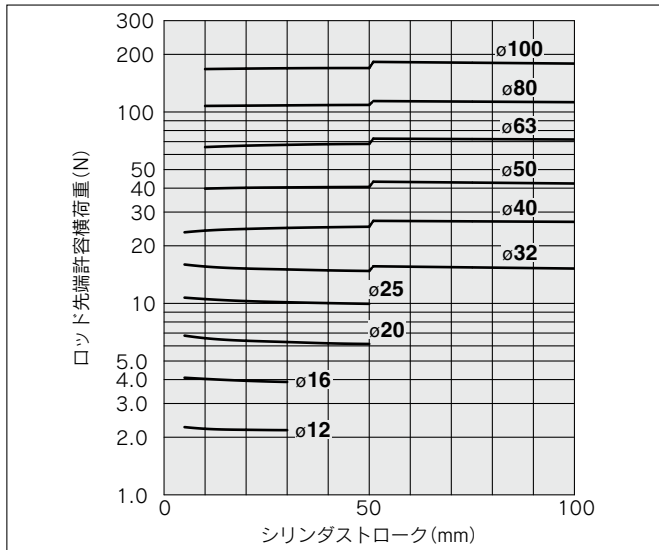
フート・コンパクトフート・フランジ／本体取付用ボルト

注3) 付属金具(オプション)の詳細につきましてはP.29～36

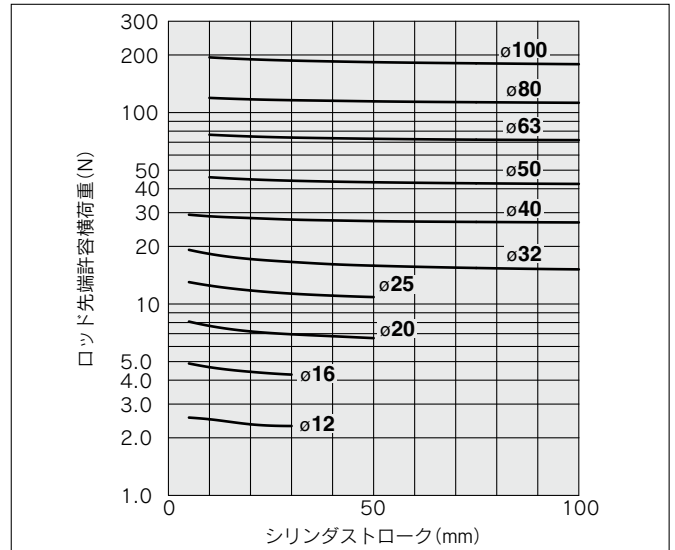
注4) 取付支持金具B:通し穴には、取付支持金具のフート、コンパクトフート、フランジ等の後付はできません。

ロッド先端許容横荷重

オートスイッチ用磁石なしの場合



オートスイッチ用磁石付の場合



理論出力表

単位 N

チューブ内径 (mm)	使用圧力(MPa)		
	0.3	0.5	0.7
12	25	42	59
16	45	75	106
20	71	118	165
25	113	189	264
32	181	302	422
40	317	528	739
50	495	825	1150
63	841	1400	1960
80	1360	2270	3170
100	2140	3570	5000

複動片ロッド CQ2

標準形 複動片ロッド CQ2W

単動押し/引込 CQ2

大口径 複動片ロッド CQ2

複動片ロッド CQ2W

耐横荷重形 複動片ロッド CQ2S

ロッドストローク 複動片ロッド CQ2

複動片ロッド CQ2K

複動片ロッド CQ2KW

耐水性向上形 複動片ロッド CQ2-R/V

複動片ロッド CQ2W-R/V

軸方向配管形 複動片ロッド CQP2

単動押し/引込 CQP2

薄形エンストローク 複動片ロッド CBQ2

オートスイッチ

オーダーメイド

CQ2W Series

質量

オートスイッチ用磁石なし

単位 g

チューブ内径 (mm)	シリンダストローク (mm)											
	5	10	15	20	25	30	35	40	45	50	75	100
12	42	49	56	63	70	77	—	—	—	—	—	—
16	59	68	77	86	95	104	—	—	—	—	—	—
20	89	104	119	134	149	164	179	194	209	224	—	—
25	119	136	153	170	187	204	221	238	255	272	—	—
32	185	212	235	257	280	303	326	349	372	395	555	670
40	279	308	337	367	396	426	455	484	514	543	749	896
50	—	497	538	580	622	664	705	747	789	830	1122	1331
63	—	646	682	718	754	790	826	862	899	935	1187	1368
80	—	1149	1225	1302	1378	1455	1531	1608	1684	1760	2296	2678
100	—	1960	2068	2177	2286	2394	2503	2612	2720	2829	3589	4132

オートスイッチ用磁石付

単位 g

チューブ内径 (mm)	シリンダストローク (mm)											
	5	10	15	20	25	30	35	40	45	50	75	100
12	50	58	65	73	80	87	—	—	—	—	—	—
16	77	87	96	106	115	125	—	—	—	—	—	—
20	120	136	151	166	182	197	212	228	243	258	—	—
25	170	185	201	216	232	247	263	279	294	310	—	—
32	238	260	283	306	329	352	375	398	421	444	558	673
40	353	383	412	442	471	500	530	559	589	618	765	912
50	—	609	645	681	716	752	788	823	859	895	1073	1252
63	—	798	840	882	924	966	1008	1051	1093	1135	1346	1556
80	—	1393	1469	1546	1622	1699	1775	1851	1928	2004	2387	2769
100	—	2334	2443	2551	2660	2769	2877	2986	3094	3203	3746	4289

割増質量表

単位 g

チューブ内径 (mm)	12	16	20	25	32	40	50	63	80	100
取付両端タップ形	2	2	6	6	6	6	6	19	45	45
ロッド先端 おねじ	3	6	12	24	52	54	106	106	240	350
ナット	2	4	8	16	34	34	64	64	98	232
ラバークッション付	0	0	-2	-2	-3	-7	-12	-20	-34	-57
ワンタッチ管継手付	—	—	—	—	12	12	21	21	—	—
フート形(取付ボルト含む)	52	66	156	184	136	154	243	321	627	1023
コンパクトフート形(取付ボルト含む)	39	50	122	143	110	124	197	259	531	818
フランジ形(取付ボルト含む)	57	69	139	161	180	214	373	559	1056	1365

計算方法 例) **CQ2WF32-20DCMZ**

- 基準質量: CQ2WB32-20DZ.....257g
- 割増質量: 取付両端タップ形.....6g
- ロッド先端おねじ.....86g
- ラバークッション付.....-3g
- フランジ形.....180g
- 526g

割増質量表

単位 g

チューブ内径 (mm)	12	16	20	25	32	40	50	63	80	100
取付両端タップ形	1	1	3	3	6	6	6	19	45	45
ロッド先端 おねじ	3	6	12	24	52	54	106	106	240	350
ナット	2	4	8	16	34	34	64	64	98	232
ラバークッション付	0	0	-2	-2	-3	-7	-12	-19	-34	-54
ワンタッチ管継手付	—	—	—	—	12	12	21	21	—	—
フート形(取付ボルト含む)	43	57	132	158	136	154	243	321	627	1023
コンパクトフート形(取付ボルト含む)	32	42	100	122	110	124	197	259	531	818
フランジ形(取付ボルト含む)	54	67	131	153	180	214	373	559	1056	1365

計算方法 例) **CDQ2WF32-20DCMZ**

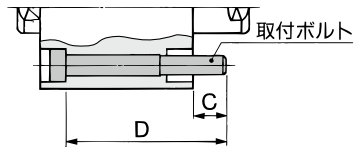
- 基準質量: CDQ2WB32-20DZ.....306g
- 割増質量: 取付両端タップ形.....6g
- ロッド先端おねじ.....86g
- ラバークッション付.....-3g
- ロッド側フランジ形.....180g
- 575g

オートスイッチを取付ける場合は、オートスイッチの質量を個数分加算してください。

CQ2W通し穴用取付ボルト／オートスイッチ用磁石なし

通し穴形のCQ2WB用取付ボルトをご用意しました。
手配方法は下記をご参照ください。
数量はご使用ボルト本数にて手配ください。

形状：六角穴付ボルト
材質：クロムモリブデン鋼
表面処理：亜鉛クロメート



例) CQ-M3X35L 4本

シリンダ型式	C	D	取付ボルト品番
CQ2WB12-5D	8.3	35	CQ-M3X35L
-10D		40	X40L
-15D		45	X45L
-20D		50	X50L
-25D		55	X55L
-30D		60	X60L
CQ2WB16-5D	7.5	35	CQ-M3X35L
-10D		40	X40L
-15D		45	X45L
-20D		50	X50L
-25D		55	X55L
-30D		60	X60L
CQ2WB20-5D	6	30	CQ-M5X30L
-10D		35	X35L
-15D		40	X40L
-20D		45	X45L
-25D		50	X50L
-30D		55	X55L
-35D		60	X60L
-40D		65	X65L
-45D		70	X70L
-50D		75	X75L
CQ2WB25-5D	8	35	CQ-M5X35L
-10D		40	X40L
-15D		45	X45L
-20D		50	X50L
-25D		55	X55L
-30D		60	X60L
-35D		65	X65L
-40D		70	X70L
-45D		75	X75L
-50D		80	X80L

シリンダ型式	C	D	取付ボルト品番
CQ2WB32-5DZ	6.5	35	CQ-M5X35L
-10DZ		40	X40L
-15DZ		45	X45L
-20DZ		50	X50L
-25DZ		55	X55L
-30DZ		60	X60L
-35DZ		65	X65L
-40DZ		70	X70L
-45DZ		75	X75L
-50DZ		80	X80L
CQ2WB40-5DZ	7	45	CQ-M5X45L
-10DZ		50	X50L
-15DZ		55	X55L
-20DZ		60	X60L
-25DZ		65	X65L
-30DZ		70	X70L
-35DZ		75	X75L
-40DZ		80	X80L
-45DZ		85	X85L
-50DZ		90	X90L
CQ2WB50-10DZ	12.5	55	CQ-M6X55L
-15DZ		60	X60L
-20DZ		65	X65L
-25DZ		70	X70L
-30DZ		75	X75L
-35DZ		80	X80L
-40DZ		85	X85L
-45DZ		90	X90L
-50DZ		95	X95L
-100DZ		130	X130L
CQ2WB63-10DZ	13.5	55	CQ-M8X55L
-15DZ		60	X60L
-20DZ		65	X65L
-25DZ		70	X70L
-30DZ		75	X75L
-35DZ		80	X80L
-40DZ		85	X85L
-45DZ		90	X90L
-50DZ		95	X95L
-100DZ		155	X155L

シリンダ型式	C	D	取付ボルト品番
CQ2WB63-10DZ	13.5	55	CQ-M8X55L
-15DZ		60	X60L
-20DZ		65	X65L
-25DZ		70	X70L
-30DZ		75	X75L
-35DZ		80	X80L
-40DZ		85	X85L
-45DZ		90	X90L
-50DZ		95	X95L
-100DZ		155	X155L
CQ2WB80-10DZ	12.5	60	CQ-M10X60L
-15DZ		65	X65L
-20DZ		70	X70L
-25DZ		75	X75L
-30DZ		80	X80L
-35DZ		85	X85L
-40DZ		90	X90L
-45DZ		95	X95L
-50DZ		100	X100L
-100DZ		160	X160L
CQ2WB100-10DZ	13	70	CQ-M10X70L
-15DZ		75	X75L
-20DZ		80	X80L
-25DZ		85	X85L
-30DZ		90	X90L
-35DZ		95	X95L
-40DZ		100	X100L
-45DZ		105	X105L
-50DZ		110	X110L
-100DZ		170	X170L

CDQ2W通し穴用取付ボルト／オートスイッチ用磁石付

シリンダ型式	C	D	取付ボルト品番
CDQ2WB12-5DZ	6.1	40	CQ-M3X40L
-10DZ		45	X45L
-15DZ		50	X50L
-20DZ		55	X55L
-25DZ		60	X60L
-30DZ		65	X65L
CDQ2WB16-5DZ	7.5	45	CQ-M3X45L
-10DZ		50	X50L
-15DZ		55	X55L
-20DZ		60	X60L
-25DZ		65	X65L
-30DZ		70	X70L
CDQ2WB20-5DZ	9	45	CQ-M5X45L
-10DZ		50	X50L
-15DZ		55	X55L
-20DZ		60	X60L
-25DZ		65	X65L
-30DZ		70	X70L
-35DZ		75	X75L
-40DZ		80	X80L
-45DZ		85	X85L
-50DZ		90	X90L
CDQ2WB25-5DZ	8	45	CQ-M5X45L
-10DZ		50	X50L
-15DZ		55	X55L
-20DZ		60	X60L
-25DZ		65	X65L
-30DZ		70	X70L
-35DZ		75	X75L
-40DZ		80	X80L
-45DZ		85	X85L
-50DZ		90	X90L

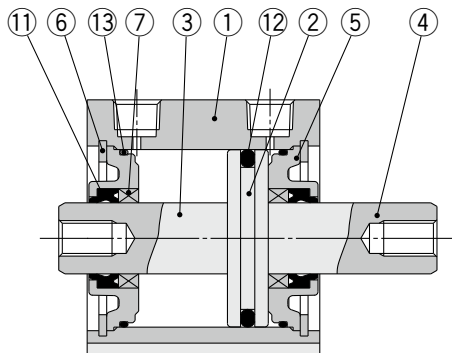
シリンダ型式	C	D	取付ボルト品番
CDQ2WB32-5DZ	6.5	45	CQ-M5X45L
-10DZ		50	X50L
-15DZ		55	X55L
-20DZ		60	X60L
-25DZ		65	X65L
-30DZ		70	X70L
-35DZ		75	X75L
-40DZ		80	X80L
-45DZ		85	X85L
-50DZ		90	X90L
CDQ2WB40-5DZ	7	55	CQ-M5X55L
-10DZ		60	X60L
-15DZ		65	X65L
-20DZ		70	X70L
-25DZ		75	X75L
-30DZ		80	X80L
-35DZ		85	X85L
-40DZ		90	X90L
-45DZ		95	X95L
-50DZ		100	X100L
CDQ2WB50-10DZ	12.5	65	CQ-M6X65L
-15DZ		70	X70L
-20DZ		75	X75L
-25DZ		80	X80L
-30DZ		85	X85L
-35DZ		90	X90L
-40DZ		95	X95L
-45DZ		100	X100L
-50DZ		105	X105L
-100DZ		155	X155L

シリンダ型式	C	D	取付ボルト品番
CDQ2WB63-10DZ	13.5	65	CQ-M8X65L
-15DZ		70	X70L
-20DZ		75	X75L
-25DZ		80	X80L
-30DZ		85	X85L
-35DZ		90	X90L
-40DZ		95	X95L
-45DZ		100	X100L
-50DZ		105	X105L
-100DZ		155	X155L
CDQ2WB80-10DZ	12.5	70	CQ-M10X70L
-15DZ		75	X75L
-20DZ		80	X80L
-25DZ		85	X85L
-30DZ		90	X90L
-35DZ		95	X95L
-40DZ		100	X100L
-45DZ		105	X105L
-50DZ		110	X110L
-100DZ		160	X160L
CDQ2WB100-10DZ	13	80	CQ-M10X80L
-15DZ		85	X85L
-20DZ		90	X90L
-25DZ		95	X95L
-30DZ		100	X100L
-35DZ		105	X105L
-40DZ		110	X110L
-45DZ		115	X115L
-50DZ		120	X120L
-100DZ		170	X170L

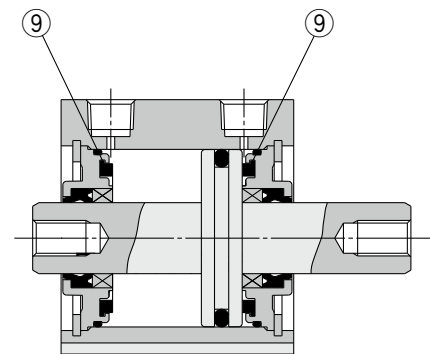
- 複動片ロード CQ2
- 標準形 複動両ロード CQ2W
- 単動押出／引込 CQ2
- 大口径 複動片ロード CQ2
- 複動両ロード CQ2W
- 耐横荷重形 複動片ロード CQ2S
- 複動片ロード CQ2
- 複動片ロード CQ2K
- 複動両ロード CQ2KW
- 複動片ロード CQ2-RV
- 耐水性向上形 複動両ロード CQ2W-RV
- 複動片ロード CQP2
- 軸方向配管形 単動押出／引込 CQP2
- 薄形エンボス形 複動片ロード CBQ2
- オートスイッチ
- オーダーメイド

構造図

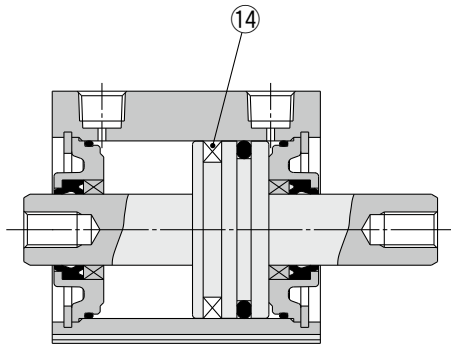
オートスイッチ用磁石なし



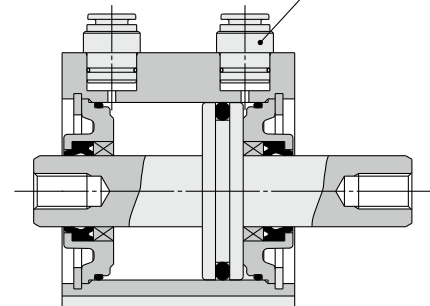
ラバークッション付



オートスイッチ用磁石付



ワンタッチ管継手付 ⑩



構成部品

番号	名称	材質	備考
1	シリンダチューブ	アルミニウム合金	硬質アルマイト
2	ピストン	アルミニウム合金	
3	ピストンロッドA	ステンレス鋼	φ12~φ25
		炭素鋼	φ32~φ100、硬質クロムめっき
4	ピストンロッドB	ステンレス鋼	φ12~φ25
		炭素鋼	φ32~φ100、硬質クロムめっき
5	カラー	アルミニウム合金	φ12~φ40、アルマイト
		アルミニウム合金鋳物	φ50~φ100、クロメート、塗装
6	止め輪	炭素工具鋼	りん酸塩被膜
7	ブッシュ	軸受合金	φ50以上のみ使用
8	ロッド先端ナット	炭素鋼	亜鉛クロメート
9	ダンパ	ウレタン	空気圧タイプのみ
10	ワンタッチ管継手	—	φ32~φ63
11	ロッドパッキン	NBR	
12	ピストンパッキン	NBR	
13	チューブガスケット	NBR	
14	磁石	—	

交換部品/パッキンセット

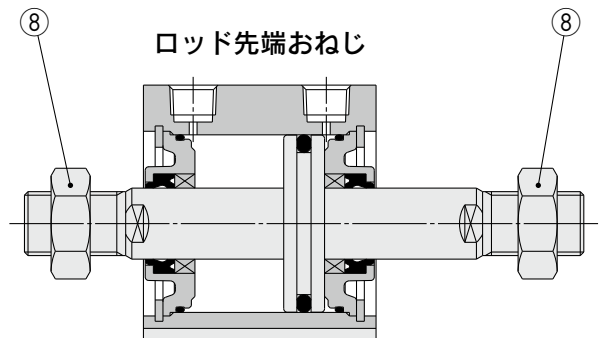
空気圧タイプ

チューブ内径(mm)	手配番号	内容
12	CQ2WB12-PS	上記番号⑪、⑫、⑬のセット
16	CQ2WB16-PS	
20	CQ2WB20-PS	
25	CQ2WB25-PS	
32	CQ2WB32-PS	
40	CQ2WB40-PS	
50	CQ2WB50-PS	
63	CQ2WB63-PS	
80	CQ2WB80-PS	
100	CQ2WB100-PS	

※パッキンセットは⑪、⑫、⑬が1セットとなっておりますので、各チューブ内径の手配番号にて手配してください。

※パッキンセットにはグリースパックは付属しませんので別途手配してください。
グリース品番:GR-S-010(10g)

ロッド先端おねじ



エアハイドロタイプ

チューブ内径(mm)	手配番号	内容
20	CQ2WBH20-PS	上記番号⑪、⑫、⑬のセット
25	CQ2WBH25-PS	
32	CQ2WBH32-PS	
40	CQ2WBH40-PS	
50	CQ2WBH50-PS	
63	CQ2WBH63-PS	
80	CQ2WBH80-PS	
100	CQ2WBH100-PS	

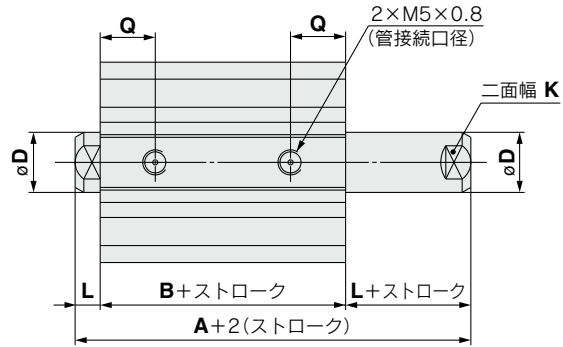
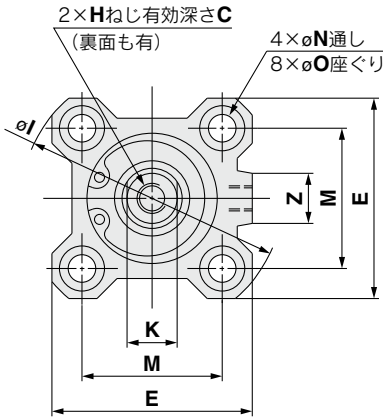
※パッキンセットは⑪、⑫、⑬が1セットとなっておりますので、各チューブ内径の手配番号にて手配してください。

※パッキンセットにはグリースパックは付属しませんので別途手配してください。
グリース品番:GR-S-010(10g)

チューブ内径

φ12～φ25 オートスイッチ用磁石なし

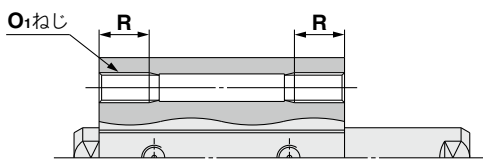
通し穴／CQ2WB



チューブ内径(mm)	ストローク範囲(mm)	A	B	C	D	E	H	I	K	L	M	N	O	Q	Z
12	5~30	32.2	25.2	6	6	25	M3×0.5	32	5	3.5	15.5	3.5	6.5深3.5	10	—
16	5~30	33	26	8	8	29	M4×0.7	38	6	3.5	20	3.5	6.5深3.5	10	10
20	5~50	35	26	7	10	36	M5×0.8	47	8	4.5	25.5	5.5	9深7	8	10
25	5~50	39	29	12	12	40	M6×1.0	52	10	5	28	5.5	9深7	9	10

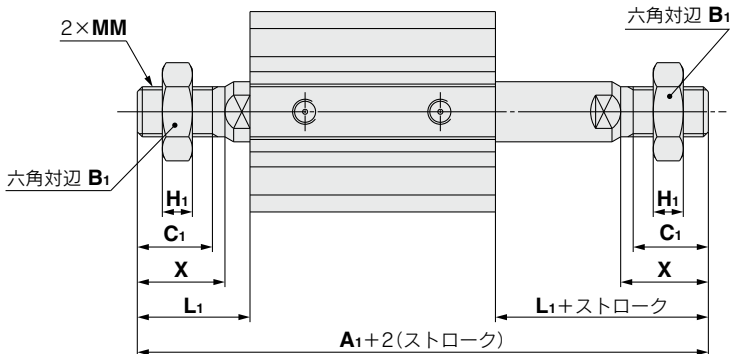
※ロッド先端ナットおよび付属金具の詳細につきましてはP.34~36
 注1) 左右の二面幅の位置関係は任意となり、一定ではありません。
 注2) ラパークッション付の外形寸法は、上記標準形と同一寸法です。

両端タップ



チューブ内径 (mm)	O ₁	R
12	M4×0.7	7
16	M4×0.7	7
20	M6×1.0	10
25	M6×1.0	10

ロッド先端おねじ



チューブ内径 (mm)	A ₁	B ₁	C ₁	H ₁	L ₁	MM	X
12	53.2	8	9	4	14	M5×0.8	10.5
16	57	10	10	5	15.5	M6×1.0	12
20	63	13	12	5	18.5	M8×1.25	14
25	74	17	15	6	22.5	M10×1.25	17.5

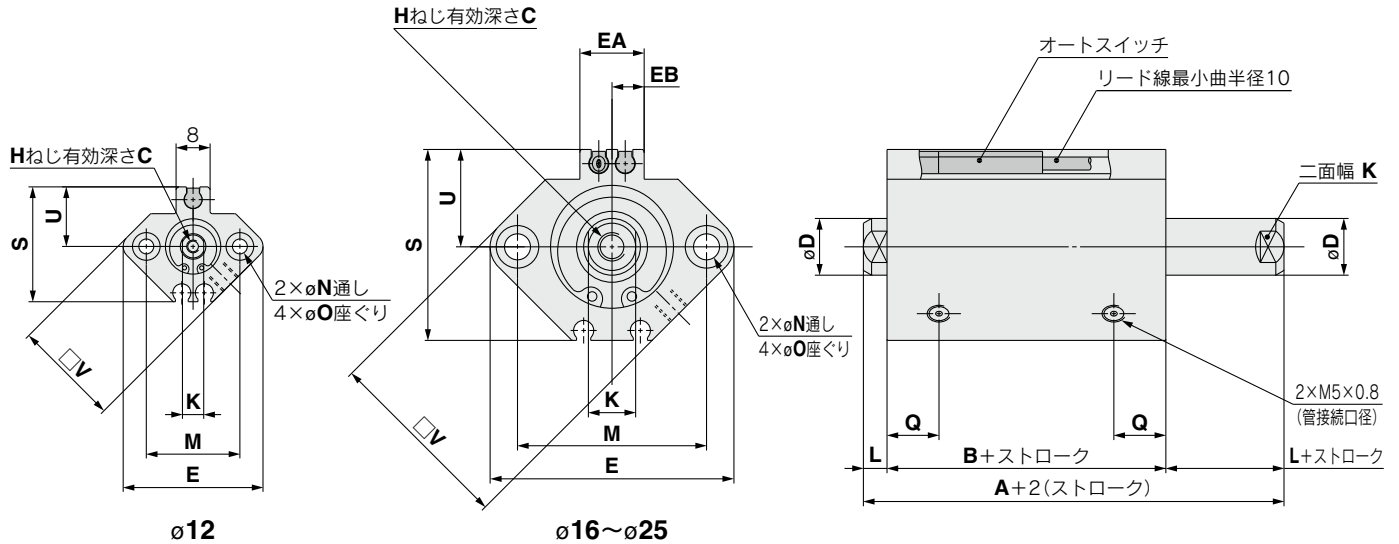
- 複動片ロッド CQ2
- 標準形 複動片ロッド CQ2W
- 単動押出/引込 CQ2
- 大口径 複動片ロッド CQ2
- 大口径 複動片ロッド CQ2W
- 耐横荷重形 複動片ロッド CQ2S
- ロッドストローク 複動片ロッド CQ2
- ロッド回り止め形 複動片ロッド CQ2K
- 耐水性向上形 複動片ロッド CQ2-RV
- 耐水性向上形 複動片ロッド CQ2W-RV
- 軸方向配管形 複動片ロッド CQP2
- 軸方向配管形 単動押出/引込 CQP2
- 薄形エンピション 複動片ロッド CBQ2
- オートスイッチ
- オーダーメイド

CQ2W Series

チューブ内径

φ12~φ25 オートスイッチ用磁石付

通し穴/CDQ2WB



チューブ内径(mm)	ストローク範囲 (mm)	A	B	C	D	E	EA	EB	H	K	L	M	N	O	Q	S	U	V
12	5~30	39.4	32.4	6	6	33	—	—	M3×0.5	5	3.5	22	3.5	6.5深3.5	10.5	27.5	14	25
16	5~30	43	36	8	8	37	13.2	6.6	M4×0.7	6	3.5	28	3.5	6.5深3.5	10	29.5	15	29
20	5~50	47	38	7	10	47	13.6	6.8	M5×0.8	8	4.5	36	5.5	9深7	8	35.5	18	36
25	5~50	49	39	12	12	52	13.6	6.8	M6×1.0	10	5	40	5.5	9深7	9	40.5	21	40

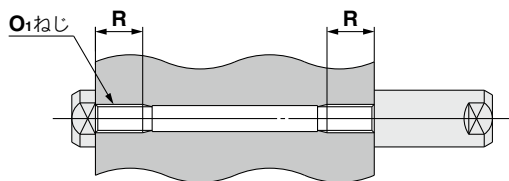
※ロッド先端ナットおよび付属金具の詳細につきましてはP.34~36

注1) 左右の二面幅の位置関係は任意となり、一定ではありません。

注2) ラパークッション付の外形寸法は、上記標準形と同一寸法です。

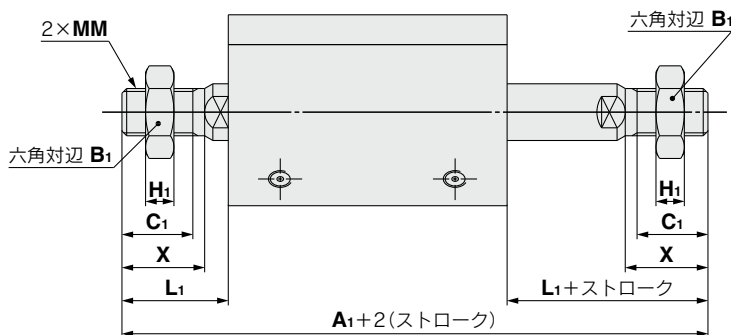
注3) オートスイッチの適正取付位置・取付高さ寸法につきましてはP.149~156

両端タップ



チューブ内径 (mm)	O1	R
12	M4×0.7	7
16	M4×0.7	7
20	M6×1.0	10
25	M6×1.0	10

ロッド先端おねじ

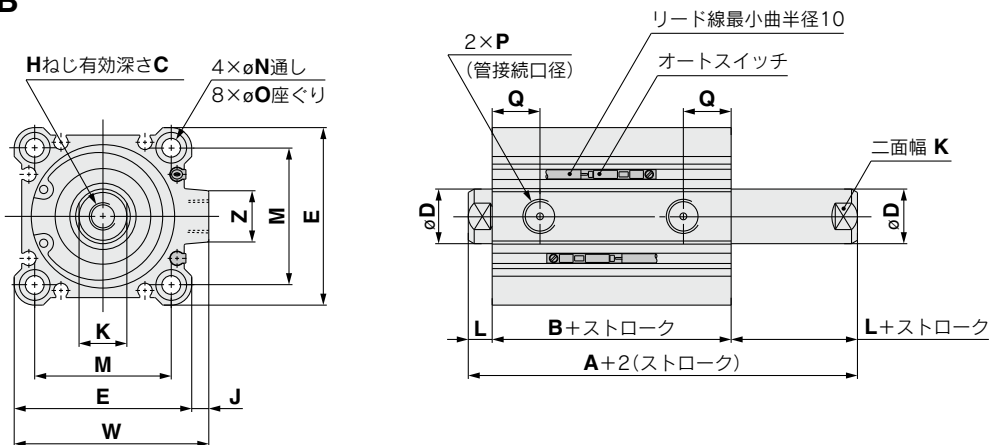


チューブ内径 (mm)	A1	B1	C1	H1	L1	MM	X
12	60.4	8	9	4	14	M5×0.8	10.5
16	67	10	10	5	15.5	M6×1.0	12
20	75	13	12	5	18.5	M8×1.25	14
25	84	17	15	6	22.5	M10×1.25	17.5

チューブ内径

φ32～φ50 オートスイッチ用磁石なし、磁石付

通し穴／C□Q2WB

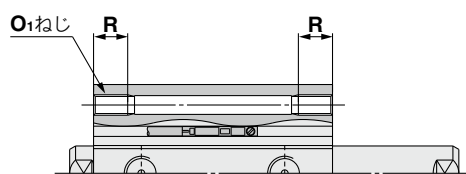


チューブ内径 (mm)	ストローク範囲 (mm)	オートスイッチ用磁石なし			オートスイッチ用磁石付		
		A	B	P	A	B	P
32	5	44.5	30.5	M5	54.5	40.5	1/8
	10~50			1/8			
	75,100	54.5	40.5				
40	5~50	54	40	1/8	64	50	1/8
	75,100	64	50				
50	10~50	56.5	40.5	1/4	66.5	50.5	1/4
	75,100	66.5	50.5				

※ロッド先端ナットおよび付属金具の詳細につきましてはP.34~36
注1) 左右の二面幅の位置関係は任意となり、一定ではありません。
注2) ラパークッション付の外形寸法は、上記標準形と同一寸法です。
注3) オートスイッチの適正取付位置・取付高さ寸法につきましてはP.149~156

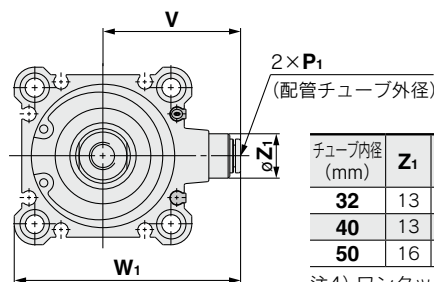
チューブ内径 (mm)	C	D	E	H	J	K	L	M	N	O	Q	W	Z
32	13	16	45	M8×1.25	4.5	14	7	34	5.5	9深7	10	49.5	14
40	13	16	52	M8×1.25	5	14	7	40	5.5	9深7	12.5	57	15
50	15	20	64	M10×1.5	7	17	8	50	6.6	11深8	14	71	19

両端タップ



チューブ内径 (mm)	O1	R
32	M6×1.0	10
40	M6×1.0	10
50	M8×1.25	14

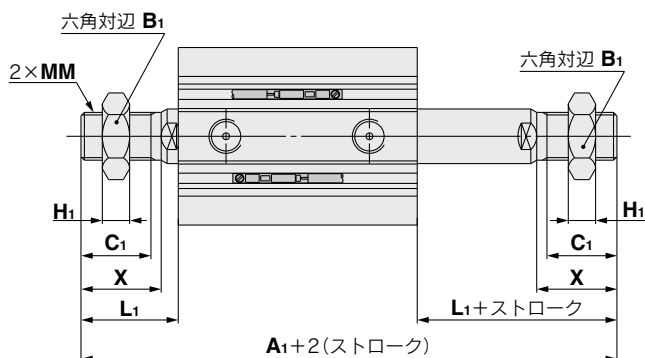
ワンタッチ管継手内蔵形



チューブ内径 (mm)	Z1	P1	V	W1
32	13	6	36.5	59
40	13	6	40.5	66
50	16	8	50	82

注4) ワンタッチ管継手内蔵形φ32(磁石なし)の5ストロークの場合、10ストロークの外観寸法図と同一になります。

ロッド先端おねじ



チューブ内径 (mm)	ストローク範囲 (mm)	オートスイッチ用磁石なし		オートスイッチ用磁石付	
		A1	B1	A1	B1
32	5~50	87.5	22	97.5	22
	75,100	97.5	22		22
40	5~50	97	22	107	22
	75,100	107	22		22
50	10~50	107.5	27	117.5	27
	75,100	117.5	27		27

チューブ内径 (mm)	B1	C1	H1	L1	MM	X
32	22	20.5	8	28.5	M14×1.5	23.5
40	22	20.5	8	28.5	M14×1.5	23.5
50	27	26	11	33.5	M18×1.5	28.5

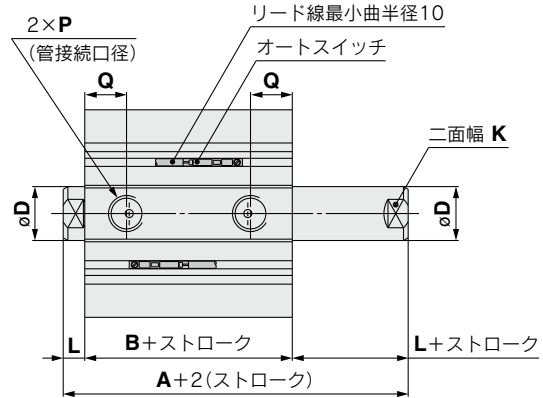
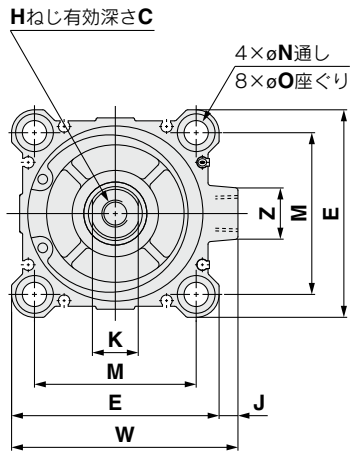
複動片ロッド CQ2
標準形 複動片ロッド CQ2W
単動押し引込 CQ2
大口径 複動片ロッド CQ2
複動片ロッド CQ2W
耐横荷重形 複動片ロッド CQ2S
複動片ロッド CQ2
複動片ロッド CQ2
複動片ロッド CQ2K
複動片ロッド CQ2-RV
耐水性向上形 複動片ロッド CQ2W-RV
複動片ロッド CQ2
軸方向配管形 単動押し引込 CQ2P
薄形エンボスロッド CQ2
オートスイッチ
オーダー

CQ2W Series

チューブ内径

φ63~φ100 オートスイッチ用磁石なし、磁石付

通し穴/C□Q2WB



(mm)

チューブ内径 (mm)	ストローク範囲 (mm)	オートスイッチ用磁石なし		オートスイッチ用磁石付	
		A	B	A	B
63	10~50	58	42	68	52
	75,100	68	52		
80	10~50	71	51	81	61
	75,100	81	61		
100	10~50	84.5	60.5	94.5	70.5
	75,100	94.5	70.5		

(mm)

チューブ内径(mm)	C	D	E	H	J	K	L	M	N	O	P	Q	W	Z
63	15	20	77	M10×1.5	7	17	8	60	9	14深10.5	1/4	15.5	84	19
80	21	25	98	M16×2.0	6	22	10	77	11	17.5深13.5	3/8	18	104	25
100	27	30	117	M20×2.5	6.5	27	12	94	11	17.5深13.5	3/8	22	123.5	25

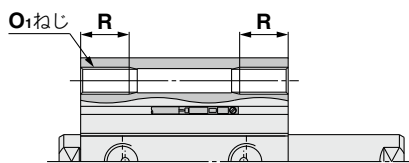
※ロッド先端ナットおよび付属金具の詳細につきましては⇒P.34~36

注1) 左右の二面幅の位置関係は任意となり、一定ではありません。

注2) ラバークッション付の外形寸法は、上記標準形と同一寸法です。

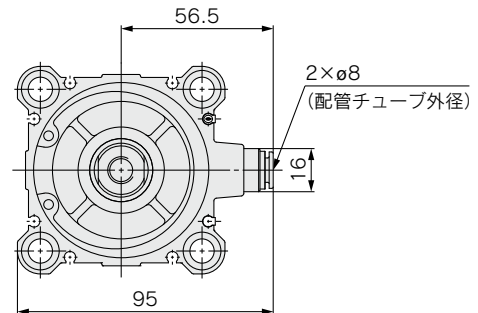
注3) オートスイッチの適正取付位置・取付高さ寸法につきましては⇒P.149~156

両端タップ

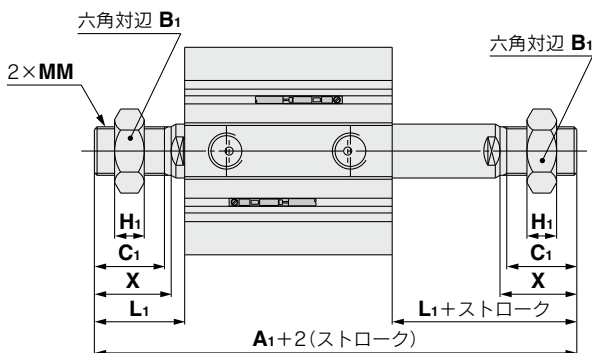


チューブ内径 (mm)	O ₁	R
63	M10×1.5	18
80	M12×1.75	22
100	M12×1.75	22

ワンタッチ管継手内蔵形/φ63



ロッド先端おねじ



(mm)

チューブ内径 (mm)	ストローク範囲 (mm)	オートスイッチ用磁石なし		オートスイッチ用磁石付	
		A ₁	A ₁	A ₁	A ₁
63	10~50	109		119	
	75,100	119			
80	10~50	138		148	
	75,100	148			
100	10~50	147.5		157.5	
	75,100	157.5			

(mm)

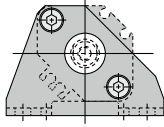
チューブ内径 (mm)	B ₁	C ₁	H ₁	L ₁	MM	X
63	27	26	11	33.5	M18×1.5	28.5
80	32	32.5	13	43.5	M22×1.5	35.5
100	41	32.5	16	43.5	M26×1.5	35.5

CQ2 Series 付属金具寸法

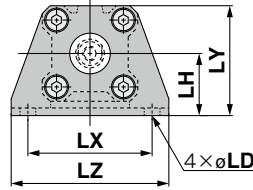
取付支持金具

フート形
φ12~φ25

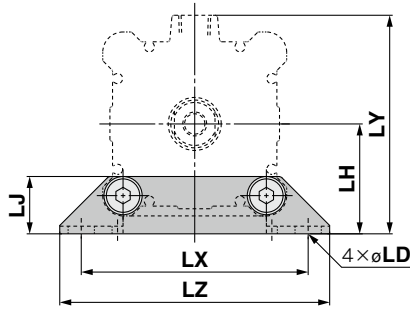
オートスイッチ用磁石付
CQ-LZ□□



オートスイッチ用磁石なし
CQ-LO□□



φ32~φ100



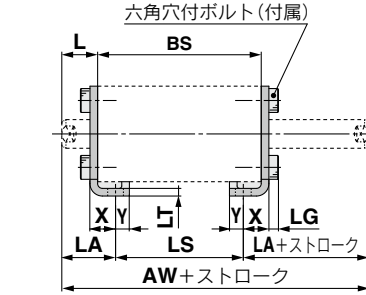
注) 取付支持金具B: 通し穴には、フート形の後付はできません。

※BSは使用するシリンダチューブの全長の寸法です。

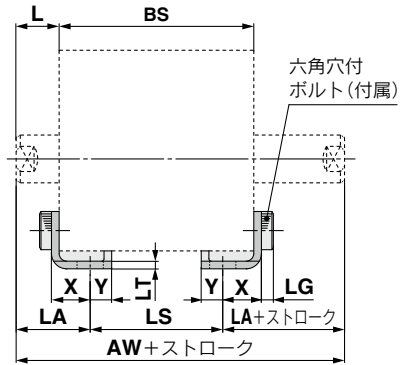
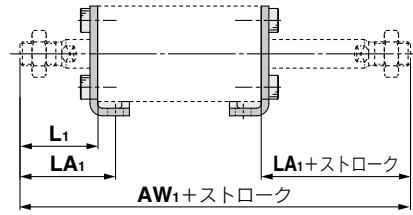
チューブ内径 (mm)	品番	AW	AW ₁	L	L ₁	LA	LA ₁	LD	LG	LH	LJ	LS	LT	LX	LY	LZ	X	Y
12	CQ-L012	BS+27	BS+48	13.5	24	19.5	30	4.5	2.8	17	—	BS-12	2	34	29.5	44	8	4.5
	CQ-LZ12																	
16	CQ-L016	BS+27	BS+51	13.5	25.5	19.5	31.5	4.5	2.8	19	—	BS-12	2	38	33.5	48	8	5
	CQ-LZ16																	
20	CQ-L020	BS+29	BS+57	14.5	28.5	20.5	34.5	6.6	4	24	—	BS-12	3.2	48	42	62	9.2	5.8
	CQ-LZ20																	
25	CQ-L025	BS+30	BS+65	15	32.5	22.5	40	6.6	4	26	—	BS-15	3.2	52	46	66	10.7	5.8
	CQ-LZ25																	
32	CQ-L032	BS+34	BS+77	17	38.5	25	46.5	6.6	4	30	18.5	BS-16	3.2	57	57	71	11.2	5.8
40	CQ-L040	BS+34	BS+77	17	38.5	25	46.5	6.6	4	33	18.5	BS-16	3.2	64	64	78	11.2	7
50	CQ-L050	BS+36	BS+87	18	43.5	29.5	55	9	5	39	21	BS-23	3.2	79	78	95	14.7	8
63	CQ-L063	BS+36	BS+87	18	43.5	31	56.5	11	5	46	24	BS-26	3.2	95	91.5	113	16.2	9
80	CQ-L080	BS+40	BS+107	20	53.5	35	68.5	13	7	59	31	BS-30	4.5	118	114	140	19.5	11
100	CQ-L100	BS+44	BS+107	22	53.5	39	70.5	13	7	71	36	BS-34	6	137	136	162	23	12.5

※ロッド先端ナットおよび付属金具の詳細につきましてはP.34~36

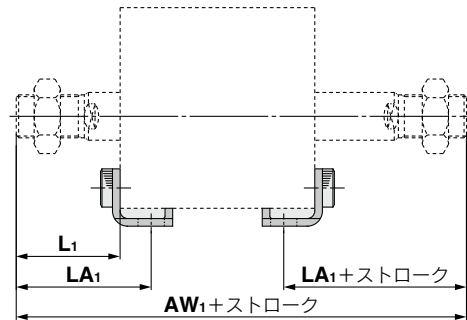
材質：炭素鋼 表面処理：ニッケルめっき
(mm)



ロッド先端おねじ



ロッド先端おねじ



- 複動片ロッド CQ2
- 標準形 複動片ロッド CQ2W
- 単動押し引込 CQ2
- 複動片ロッド CQ2
- 大口径 複動片ロッド CQ2W
- 耐横荷重形 複動片ロッド CQ2S
- ロッドストローク 複動片ロッド CQ2
- 複動片ロッド CQ2K
- ロッド回り止め形 複動片ロッド CQ2KW
- 複動片ロッド CQ2-RV
- 耐水性向上形 複動片ロッド CQ2W-RV
- 複動片ロッド CQP2
- 軸方向配管形 単動押し引込 CQP2
- 薄形エンストローク 複動片ロッド CBQ2
- オートスイッチ
- オーダー

取付支持金具

コンパクトフート形

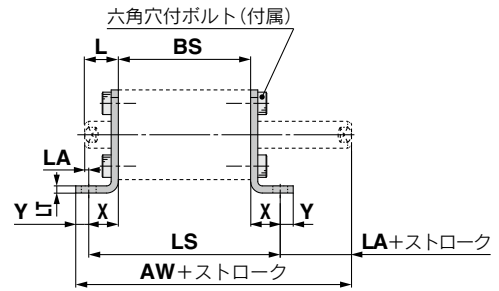
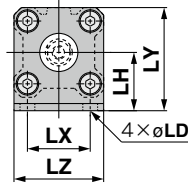
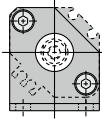
φ12~φ25

オートスイッチ用磁石付

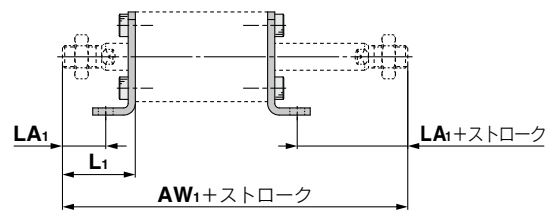
オートスイッチ用磁石なし

CQ-LCZ□□

CQ-LC0□□

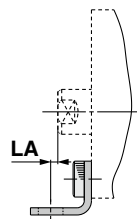
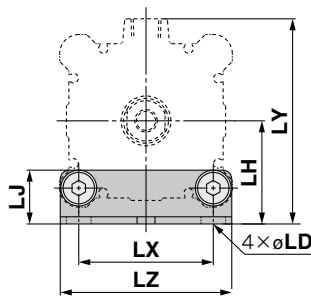


六角穴付ボルト(付属)

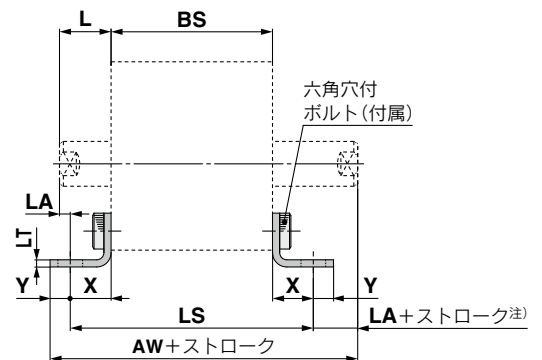


ロッド先端おねじ

φ32~φ100



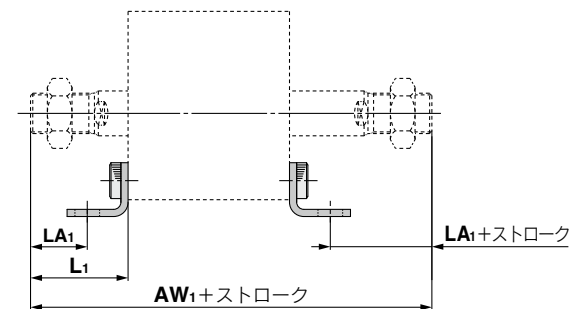
φ63~φ100の場合



六角穴付ボルト(付属)

注)φ63~φ100の場合、ストローク-LA

ロッド先端おねじ



注) 取付支持金具B: 通し穴には、コンパクトフート形の後付はできません。

※BSは使用するシリンダチューブの全長の寸法です。

材質: 炭素鋼 表面処理: 亜鉛クロメート (mm)

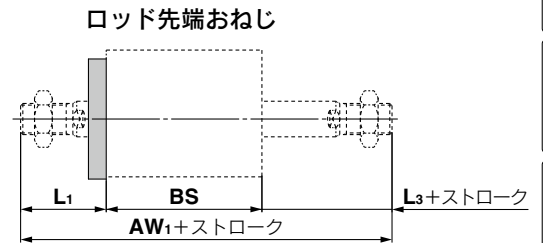
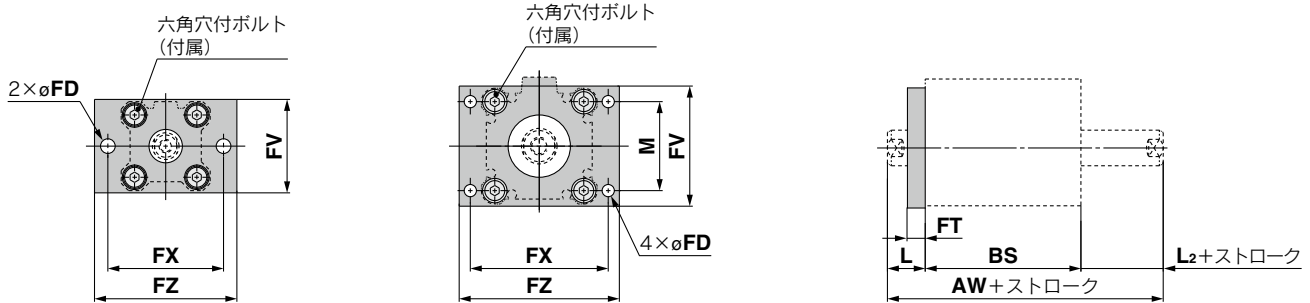
チューブ内径 (mm)	品番	AW	AW ₁	L	L ₁	LA	LA ₁	LD	LH	LJ	LS	LT	LX	LY	LZ	X	Y
12	CQ-LC012	BS+27.3	BS+48	13.5	24	4.2	14.7	4.5	17	—	BS+18.6	2	15.5	29.5	25	9.3	4.5
	CQ-LCZ12																
16	CQ-LC016	BS+27.8	BS+51	13.5	25.5	4.2	16.2	4.5	19	—	BS+18.6	2	20	33.5	29	9.3	5
	CQ-LCZ16																
20	CQ-LC020	BS+33.5	BS+57	14.5	28.5	1.3	15.3	6.6	24	—	BS+26.4	3.2	25.5	42	36	13.2	5.8
	CQ-LCZ20																
25	CQ-LC025	BS+34	BS+65	15	32.5	1.8	19.3	6.6	26	—	BS+26.4	3.2	28	46	40	13.2	5.8
	CQ-LCZ25																
32	CQ-LC032	BS+36.5	BS+77	17	38.5	3.3	24.8	6.6	30	18.5	BS+27.4	3.2	34	57	45	13.7	5.8
	CQ-LC040	BS+37.7	BS+77	17	38.5	3.3	24.8	6.6	33	18.5	BS+27.4	3.2	40	64	52	13.7	7
50	CQ-LC050	BS+42.7	BS+87	18	43.5	1.3	26.8	9	39	21	BS+33.4	3.2	50	78	64	16.7	8
	CQ-LC063	BS+45.2	BS+87	18	43.5	0.2	25.3	11	46	24	BS+36.4	3.2	60	91.5	77	18.2	9
80	CQ-LC080	BS+53.5 ^{※1}	BS+107	20	53.5	2.5	31	13	59	31	BS+45	4.5	77	114	98	22.5	11
	CQ-LC100	BS+58.5 ^{※1}	BS+107	22	53.5	2	29.5	13	71	36	BS+48	6	94	136	117	24	12.5

※1 φ80、φ100の10ストローク以下のAW+ストロークの寸法は、それぞれBS+67、BS+73です。

※2 ロッド先端ナットおよび付属金具の詳細につきましてはP.34~36

取付支持金具

フランジ形



注) 取付支持金具B：通し穴には、フランジ形の後付はできません。

※BSは使用するシリンダチューブの全長の寸法です。

材質：炭素鋼
表面処理：ニッケルめっき
(mm)

チューブ内径 (mm)	品番	AW	AW ₁	FD	FT	FV	FX	FZ	L	L ₁	L ₂	L ₃	M
12	CQ-F012	BS+17	BS+38	4.5	5.5	25	45	55	13.5	24	3.5	14	—
16	CQ-F016	BS+17	BS+41	4.5	5.5	30	45	55	13.5	25.5	3.5	15.5	—
20	CQ-F020	BS+19	BS+47	6.6	8	39	48	60	14.5	28.5	4.5	18.5	—
25	CQ-F025	BS+20	BS+55	6.6	8	42	52	64	15	32.5	5	22.5	—
32	CQ-F032	BS+24	BS+67	5.5	8	48	56	65	17	38.5	7	28.5	34
40	CQ-F040	BS+24	BS+67	5.5	8	54	62	72	17	38.5	7	28.5	40
50	CQ-F050	BS+26	BS+77	6.6	9	67	76	89	18	43.5	8	33.5	50
63	CQ-F063	BS+26	BS+77	9	9	80	92	108	18	43.5	8	33.5	60
80	CQ-F080	BS+30	BS+97	11	11	99	116	134	20	53.5	10	43.5	77
100	CQ-F100	BS+34	BS+97	11	11	117	136	154	22	53.5	12	43.5	94

※ロッド先端ナットおよび付属金具の詳細につきましてはP.34～36

複動片ロッド CQ2
標準形 複動面ロッド CQ2W
単動押し/引き CQ2
大口径 複動片ロッド CQ2
複動面ロッド CQ2W
耐横荷重形 複動片ロッド CQ2S
ロッドストローク 複動片ロッド CQ2
複動面ロッド CQ2K
複動片ロッド CQ2K
複動面ロッド CQ2KW
耐水性向上形 複動片ロッド CQ2-R/V
複動面ロッド CQ2W-R/V
軸方向配管形 複動片ロッド CQP2
単動押し/引き CQP2
薄型エンドロモン 複動片ロッド CBQ2
オート
スイッチ
オーダー
メイド

薄形シリンダ／標準形：単動・片ロット

CQ2 Series

φ12, φ16, φ20, φ25, φ32, φ40, φ50

型式表示方法

オートスイッチなし
φ12~φ25

CQ2 B 20 □ - 10 S □ - □ □ - □ □

オートスイッチなし
φ32~φ50

CQ2 B 32 □ - 10 S □ Z - □ □ - □ □

オートスイッチ付

CDQ2 B 32 □ - 10 S M Z - L W - M9BW □ - □ □

オートスイッチ用磁石付
オートスイッチ用磁石付はオートスイッチ用磁石なしより磁石内蔵分、全長が長くなります。詳細につきましては、各サイズの外形寸法をご参照ください。

① ② ③ ④ ⑤ ⑥ ⑦ ⑧ ⑨ ⑩ ⑪ ⑫

① 取付支持金具

B	通し穴
A	両端タップ
L	フート形
LC	コンパクトフート形
F	ロット側フランジ形
G	ヘッド側フランジ形
D	2山クレビス形

※取付支持金具は同梱出荷(未組付)となります。
※通し穴用取付ボルトは⑧をご参照ください。
※取付支持金具L, LC, F付のシリンダは標準形シリンダとロット出張り寸法(L, L₁寸法)が異なります。シリンダのみを手配される場合は、『ロット先端長さ10mm増し-XC2』となります。詳細は⇒P.178

④ シリンダストローク

(オートスイッチ取付時の最小ストロークの詳細は⇒P.157) (mm)

チューブ内径	標準ストローク
12, 16, 20, 25, 32, 40	5, 10
50	10, 20

※中間ストロークの製作は⇒P.53

⑦ オートスイッチ取付溝

Z	φ12~φ25	φ32~φ50
	2面	4面

② チューブ内径

12	12mm
16	16mm
20	20mm
25	25mm
32	32mm
40	40mm
50	50mm

⑤ 作動方式

S	単動押し形
T	単動引込み形

⑧ 通し穴用取付ボルト同梱

無記号	取付ボルトなし
L	取付ボルト同梱

※取付ボルト同梱は取付支持金具が「B」通し穴のときのみです。詳細は、⇒P.56

※オーダーメイド仕様を選択した場合、同梱出荷には対応していません。別途手配してください。

③ ポートねじの種類

無記号	Mねじ	φ12~φ25
	Rc	φ32~φ50
TN	NPT	
TF	G	
F	ワンタッチ管継手内蔵形**	

※オートスイッチ用磁石なしの場合φ32-5ストロークのみMねじになります。
**ワンタッチ管継手内蔵形のチューブ内径はφ32~φ50となります。

⑥ ボディオプション

無記号	ロット先端めねじ
F	ヘッド側インロー付
M	ロット先端おねじ

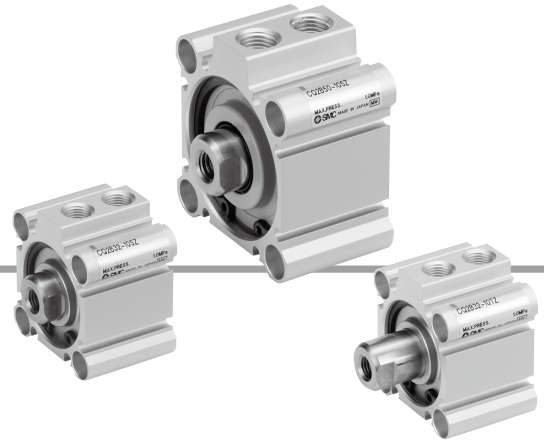
※ボディオプションの組合せ(FM)は可能です。

⑨ ロット先端金具(⇒P.34~36)

無記号	金具なし
D	A形取付金具+ジョイント
E	B形取付金具+ジョイント
V	1山ナックルジョイント
W	2山ナックルジョイント

※D,Eはロット先端めねじ(無記号)、V,Wはロット先端おねじ(M)と組合せてください。
※1山ナックルジョイント(V)にナックル用ピンは付属されません。必要な場合は別途手配してください。詳細は⇒P.34

※オーダーメイド仕様を選択した場合、ロット先端金具は対応していません。別途手配してください。



10 オートスイッチ

無記号	オートスイッチなし
-----	-----------

※適用オートスイッチ品番は下表よりご選定ください。

11 オートスイッチ追記号

無記号	2ヶ付
S	1ヶ付
n	nヶ付

12 共通仕様品オーダーメイド

詳細は⇒P.53

オートスイッチ用磁石付シリンダの型式

オートスイッチ用磁石付でオートスイッチなしの場合、オートスイッチの種類を表示記号は無記号になります。
(例) CDQ2L32-10SZ

オートスイッチ取付についての詳細は⇒P.149～165

- ・オートスイッチ適正取付位置(ストロークエンド検出時)および取付高さ
- ・オートスイッチ取付可能最小ストローク
- ・動作範囲
- ・オートスイッチ取付金具／部品品番

適用オートスイッチ／オートスイッチ単体の詳細仕様は、ホームページWEBカタログをご参照ください。

種類	特殊機能	リード線取出し	表示灯	配線(出力)	負荷電圧		オートスイッチ品番		リード線長さ(m)					適用負荷								
					DC	AC	縦取出し	横取出し	0.5 (無記号)	1 (M)	3 (L)	5 (Z)	なし (N)		ワイヤ コネクタ							
無接点 オート スイッチ	—	グロメット	有	3線(NPN)	24V	—	M9NV	M9N	●	●	●	○	—	○	IC回路							
				3線(PNP)					M9PV	M9P	●	●	●	○		—	○					
				2線					M9BV	M9B	●	●	●	○		—	○	—				
				3線(NPN)					M9NVV	M9NV	●	●	●	○		—	○	IC回路				
				3線(PNP)					M9PVV	M9PV	●	●	●	○		—	○					
				2線					M9BVV	M9BV	●	●	●	○		—	○	—				
	耐水性向上 (2色表示)	グロメット	有	3線(NPN)	24V	—	※1 M9NAV	※1 M9NA	○	○	●	○	—	○	IC回路							
				3線(PNP)					※1 M9PAV	※1 M9PA	○	○	●	○		—	○					
				2線					※1 M9BAV	※1 M9BA	○	○	●	○		—	○	—				
				3線(NPN相当)					24V	—	A96V	A96	●	—		●	—	—	—	IC回路		
				2線									※2 A93V	A93		●	—	●	—		—	—
				5V,12V									A90V	A90		●	—	●	—		—	—

※1 耐水性向上タイプのオートスイッチは、⇒P.51の型式の製品に取付可能ですが、それにより製品の耐水性能を保証するものではありません。

⇒P.51の型式での耐水性向上製品につきましては、当社へご確認ください。

※2 リード線長さ1mタイプは、D-A93のみの対応となります。

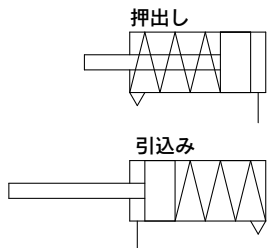
※リード線長さ記号 0.5m……………無記号 (例)M9NW
 1m…………… M (例)M9NWM
 3m…………… L (例)M9NWL
 5m…………… Z (例)M9NwZ

※○印の無接点オートスイッチは受注生産となります。

※上記掲載機種以外にも、適用可能なオートスイッチがありますので詳細は⇒P.165

標準形	複動・片ロッド CQ2
	複動・両ロッド CQ2W
	単動・押し引込 CQ2
大口径	複動・片ロッド CQ2
	複動・両ロッド CQ2W
耐横荷重形	複動・片ロッド CQ2S
ロンストロロン	複動・片ロッド CQ2
ロッド回り止め形	複動・片ロッド CQ2K
	複動・両ロッド CQ2KW
耐水性向上形	複動・片ロッド CQ2-RV
	複動・両ロッド CQ2W-RV
軸方向配管形	複動・片ロッド CQP2
	単動・押し引込 CQP2
薄形エンストロロン	複動・片ロッド CBQ2
	オート スイッチ
	オーダー メイド

JIS記号



共通仕様品オーダーメイド (詳細は⇒P.167~196)

表示記号	仕様/内容
-XA□	ロッド先端形状特殊 押し出し形のみ
-XB10	中間ストローク(専用ボディ使用) 押し出し形のみ
-XC2(A)	ロッド先端長さ10mm増し(フート、フランジ金具用)
-XC6	材質ステンレス鋼 (ロッド、止め輪、ロッド先端ナットSUS)
-XC26	2山クレビス用ピン・2山ナックル用ピンに 割ピン、平座金入り
-XC27	2山クレビス用ピン・2山ナックル用ピンの 材質ステンレス鋼(SUS304)
-XC36	ロッド側インロー付
-XC85	食品機械用グリース仕様
-X144	ポート位置関係の特殊 オートスイッチ付
-X271	シール用パッキン材質フッ素ゴム仕様
-X1876	シリンダチューブヘッド側端面凹形状 インロー付タイプ

※材質ステンレス鋼の付属金具を用意しています。
詳細は⇒P.34

モイスタチャー コントロールチューブ IDK Series

小口径/短ストロークのアクチュエータは高頻度で動作させると条件により配管内に結露(水滴)が発生する場合があります。アクチュエータに配管するだけで結露の発生を防止します。詳細はホームページWEBカタログをご参照ください。



⚠ 製品個別注意事項

ご使用になる前に、P.197をご参照ください。

仕様

チューブ内径(mm)	12	16	20	25	32	40	50
作動方式	単動片ロッド						
使用流体	空気						
保証耐圧力	1.5MPa						
最高使用圧力	1.0MPa						
最低使用圧力 MPa	0.25	0.25	0.18	0.18	0.17	0.15	0.13
周囲温度および使用流体温度	オートスイッチ用磁石なし：-10~70℃ オートスイッチ用磁石付：-10~60℃ (凍結なきこと)						
給油	不要(無給油)						
使用ピストン速度	50~500mm/s						
クッション	なし						
許容運動エネルギー J	0.022	0.038	0.055	0.09	0.15	0.26	0.46
ストローク長さ許容差	+1.0mm 0						

中間ストロークの製作(単動押し出し形は除きます。)

対応方法	標準ストロークボディにスペーサ装着形	
品番型式	標準品番⇒P.51の型式表示方法をご参照ください。	
対応方法	標準ストロークのシリンダにスペーサを装着することにより1mm毎のストロークに対応。	
ストローク範囲	チューブ内径	ストローク範囲
	12~40	1~9
	50	1~19
例	品番：CQ2B20-3T 標準シリンダCQ2B20-5Tに2mmスペーサを装着します。B寸法は、24.5mmです。	

取付支持金具部品品番

チューブ内径(mm)	フート ^{注1)}	コンパクトフート ^{注1)}	フランジ	2山クレビス	2山クレビス用受金具
12	オートスイッチ用磁石なし	CQ-L012	CQ-LC012	CQ-F012	CQ-D012
	オートスイッチ用磁石付	CQ-LZ12	CQ-LCZ12		
16	オートスイッチ用磁石なし	CQ-L016	CQ-LC016	CQ-F016	CQ-D016
	オートスイッチ用磁石付	CQ-LZ16	CQ-LCZ16		
20	オートスイッチ用磁石なし	CQ-L020	CQ-LC020	CQ-F020	CQ-D020
	オートスイッチ用磁石付	CQ-LZ20	CQ-LCZ20		
25	オートスイッチ用磁石なし	CQ-L025	CQ-LC025	CQ-F025	CQ-D025
	オートスイッチ用磁石付	CQ-LZ25	CQ-LCZ25		
32	CQ-L032	CQ-LC032	CQ-F032	CQ-D032	CQ-C032
40	CQ-L040	CQ-LC040	CQ-F040	CQ-D040	CQ-C040
50	CQ-L050	CQ-LC050	CQ-F050	CQ-D050	CQ-C050

注1) フート・コンパクトフート金具をご注文の際、チューブ内径によって手配方法が異なります。

φ12~φ25:

・オートスイッチ用磁石なし:シリンダ1台分の場合は数量を2ヶで手配ください。

・オートスイッチ用磁石付:シリンダ1台分の場合は数量を1ヶで手配ください。(金具2ヶのセット品番)

φ32~φ50:

・シリンダ1台分の場合は数量を2ヶで手配ください。

注2) 各金具に付属する部品は下記のとおりです。

フート・コンパクトフート・フランジ/本体取付用ボルト

2山クレビス/クレビス用ピン、

軸用C形止め輪、本体取付用ボルト

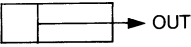
注3) 付属金具(オプション)の詳細につきましては⇒P.29~36

注4) 取付支持金具B:通し穴には、取付支持金具のフート、コンパクトフート、フランジ等の後付はできません。

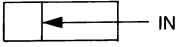
取付支持金具別寸法について

取付支持金具別の外形寸法は、標準形/複動片ロッド(ピストンロッド形状を除く)と同一寸法です。P.29~33をご参照ください。

理論出力表

単動押し出し形  単位 N

チューブ内径 (mm)	作動方向	使用圧力 (MPa)		
		0.3	0.5	0.7
12	OUT	21	44	66
16		45	86	126
20		79	142	205
25		126	224	323
32		211	372	533
40		338	589	841
50		535	928	1316

単動引込み形  単位 N

チューブ内径 (mm)	作動方向	使用圧力 (MPa)		
		0.3	0.5	0.7
12	IN	14	31	48
16		24	54	85
20		44	91	138
25		84	160	235
32		152	273	393
40		288	499	710
50		412	742	1072

スプリング力

単動押し出し形 (N)

チューブ内径 (mm)	ストローク (mm)	スプリング反力 (N)	
		第2次	第1次
12	5	13	8.6
	10	13	3.9
16	5	15	10.3
	10	15	5.9
20	5	15	10
	10	15	5.9
25	5	20	16
	10	20	11
32	5	30	23
	10	30	16
40	5	30	13
	10	39	21
50	10	50	30
	20	54	24

単動引込み形 (N)

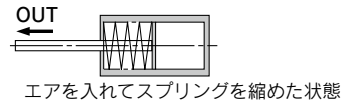
チューブ内径 (mm)	ストローク (mm)	スプリング反力 (N)	
		第2次	第1次
12	5	11	2.9
	10	9.7	2.8
16	5	20	3.9
	10	20	3.9
20	5	27	5.3
	10	27	5.9
25	5	29	9.8
	10	29	9.8
32	5	29	20
	10	29	20
40	5	29	20
	10	29	20
50	10	83	24
	20	83	24

単動押し出し形

- 第1次スプリングの状態

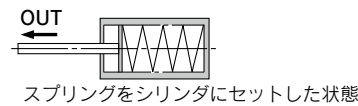


- 第2次スプリングの状態



単動引込み形

- 第1次スプリングの状態



- 第2次スプリングの状態



- 複動片ロッド CQ2
- 標準形 複動両ロッド CQ2W
- 単動押し出し形 CQ2
- 大口径 複動片ロッド CQ2
- 大口径 複動両ロッド CQ2W
- 耐横荷重形 複動片ロッド CQ2S
- 耐横荷重形 複動両ロッド CQ2W
- ロッドストローク 複動片ロッド CQ2
- ロッドストローク 複動両ロッド CQ2W
- ロッド回り止め形 複動片ロッド CQ2K
- ロッド回り止め形 複動両ロッド CQ2KW
- 耐水性向上形 複動片ロッド CQ2-RV
- 耐水性向上形 複動両ロッド CQ2W-RV
- 軸方向配管形 複動片ロッド CQP2
- 軸方向配管形 単動押し出し形 CQP2
- 薄形エンドロッド 複動片ロッド CBQ2
- オートスイッチ
- オーダーメイド

質量

オートスイッチ用磁石なし

押し出し形

単位 g

チューブ内径 (mm)	シリンダストローク (mm)		
	5	10	20
12	29	35	—
16	42	51	—
20	63	76	—
25	87	101	—
32	125	145	—
40	196	217	—
50	—	357	426

引込み形

単位 g

チューブ内径 (mm)	シリンダストローク (mm)		
	5	10	20
12	29	35	—
16	43	50	—
20	67	78	—
25	92	104	—
32	135	151	—
40	206	223	—
50	—	374	429

割増質量表

単位 g

チューブ内径 (mm)		12	16	20	25	32	40	50
取付両端タップ形		2	2	6	6	6	6	6
ロッド先端おねじ	おねじ部	1.5	3	6	12	26	27	53
	ナット	1	2	4	8	17	17	32
ヘッド側インロー付		0.7	1.3	2	3	5	7	13
ワンタッチ管継手付		—	—	—	—	6	6	10.5
フート形(取付ボルト含む)		50	62	150	175	120	138	219
コンパクトフート形(取付ボルト含む)		37	46	115	134	94	109	172
ロッド側フランジ形(取付ボルト含む)		57	69	139	161	180	214	373
ヘッド側フランジ形(取付ボルト含む)		54	65	133	152	165	198	348
2山クレビス形(ピン、止め輪、ボルト含む)		32	39	88	123	151	196	393

計算方法 例) **CQ2D32-10SMZ**

- 基準質量: CQ2B32-10SZ 145g
- 割増質量: 取付両端タップ形 6g
- ロッド先端おねじ 43g
- 2山クレビス形 151g
- 345g

オートスイッチ用磁石付

押し出し形

単位 g

チューブ内径 (mm)	シリンダストローク (mm)		
	5	10	20
12	44	49	—
16	64	72	—
20	97	109	—
25	135	150	—
32	182	202	—
40	269	290	—
50	—	456	521

引込み形

単位 g

チューブ内径 (mm)	シリンダストローク (mm)		
	5	10	20
12	49	65	—
16	63	71	—
20	110	119	—
25	149	163	—
32	192	208	—
40	279	296	—
50	—	486	540

割増質量表

単位 g

チューブ内径 (mm)		12	16	20	25	32	40	50
取付両端タップ形		1	1	3	3	6	6	6
ロッド先端おねじ	おねじ部	1.5	3	6	12	26	27	53
	ナット	1	2	4	8	17	17	32
ヘッド側インロー付		0.7	1.3	2	3	5	7	13
ワンタッチ管継手付		—	—	—	—	6	6	10.5
フート形(取付ボルト含む)		41	53	126	149	120	138	219
コンパクトフート形(取付ボルト含む)		30	38	94	113	94	109	172
ロッド側フランジ形(取付ボルト含む)		54	67	131	153	180	214	373
ヘッド側フランジ形(取付ボルト含む)		52	63	124	144	165	198	348
2山クレビス形(ピン、止め輪、ボルト含む)		29	35	78	114	151	196	393

計算方法 例) **CDQ2D32-10SMZ**

- 基準質量: CDQ2B32-10SZ 202g
- 割増質量: 取付両端タップ形 6g
- ロッド先端おねじ 43g
- 2山クレビス形 151g
- 402g

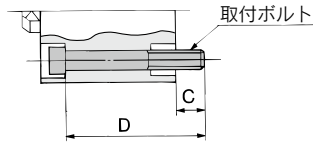
オートスイッチを取付ける場合は、オートスイッチの質量を個数分加算してください。

CQ2通し穴用取付ボルト／オートスイッチ用磁石なし

通し穴形のCQ2B用取付ボルトをご用意しました。
手配方法は下記をご参照ください。
数量はご使用ボルト本数にて手配ください。

例) CQ-M3X25L 4本

形状：六角穴付ボルト
材質：クロムモリブデン鋼
表面処理：亜鉛クロメート



押し出し形

シリンダ型式	C	D	取付ボルト品番
CQ2B12-5S	6.5	25	CQ-M3X25L
-10S		30	X30L
CQ2B16-5S	5	25	CQ-M3X25L
-10S		30	X30L
CQ2B20-5S	7.5	25	CQ-M5X25L
-10S		30	X30L
CQ2B25-5S	9.5	30	CQ-M5X30L
-10S		35	X35L
CQ2B32-5SZ	9	30	CQ-M5X30L
-10SZ		35	X35L
CQ2B40-5SZ	7.5	35	CQ-M5X35L
-10SZ		40	X40L
CQ2B50-10SZ	12.5	45	CQ-M6X45L
-20SZ		55	X55L

引込み形

シリンダ型式	C	D	取付ボルト品番
CQ2B12-5T	6.5	25	CQ-M3X25L
-10T		30	X30L
CQ2B16-5T	5	25	CQ-M3X25L
-10T		30	X30L
CQ2B20-5T	7.5	25	CQ-M5X25L
-10T		30	X30L
CQ2B25-5T	9.5	30	CQ-M5X30L
-10T		35	X35L
CQ2B32-5TZ	9	30	CQ-M5X30L
-10TZ		35	X35L
CQ2B40-5TZ	7.5	35	CQ-M5X35L
-10TZ		40	X40L
CQ2B50-10TZ	12.5	45	CQ-M6X45L
-20TZ		55	X55L

CDQ2通し穴用取付ボルト／オートスイッチ用磁石付

押し出し形

シリンダ型式	C	D	取付ボルト品番
CDQ2B12-5SZ	5.5	35	CQ-M3X35L
-10SZ		40	X40L
CDQ2B16-5SZ	8	40	CQ-M3X40L
-10SZ		45	X45L
CDQ2B20-5SZ	10.5	40	CQ-M5X40L
-10SZ		45	X45L
CDQ2B25-5SZ	9.5	40	CQ-M5X40L
-10SZ		45	X45L
CDQ2B32-5SZ	9	40	CQ-M5X40L
-10SZ		45	X45L
CDQ2B40-5SZ	7.5	45	CQ-M5X45L
-10SZ		50	X50L
CDQ2B50-10SZ	12.5	55	CQ-M6X55L
-20SZ		65	X65L

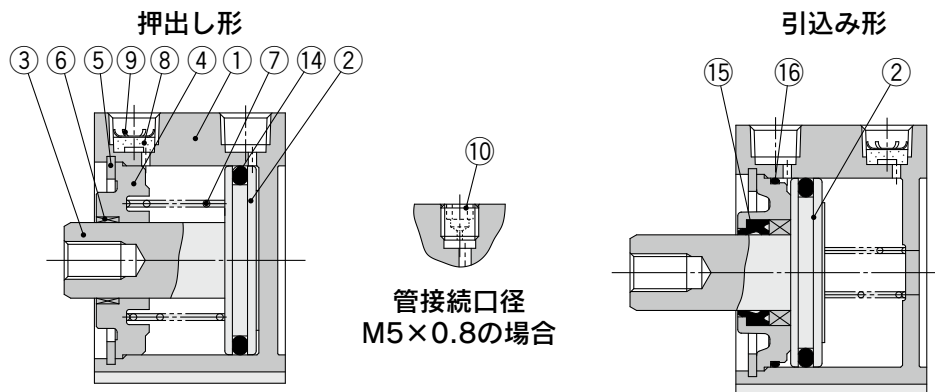
引込み形

シリンダ型式	C	D	取付ボルト品番
CDQ2B12-5TZ	6.1	40	CQ-M3X40L
-10TZ		45	X45L
CDQ2B16-5TZ	8	40	CQ-M3X40L
-10TZ		45	X45L
CDQ2B20-5TZ	10.5	40	CQ-M5X40L
-10TZ		45	X45L
CDQ2B25-5TZ	9.5	40	CQ-M5X40L
-10TZ		45	X45L
CDQ2B32-5TZ	9	40	CQ-M5X40L
-10TZ		45	X45L
CDQ2B40-5TZ	7.5	45	CQ-M5X45L
-10TZ		50	X50L
CDQ2B50-10TZ	12.5	55	CQ-M6X55L
-20TZ		65	X65L

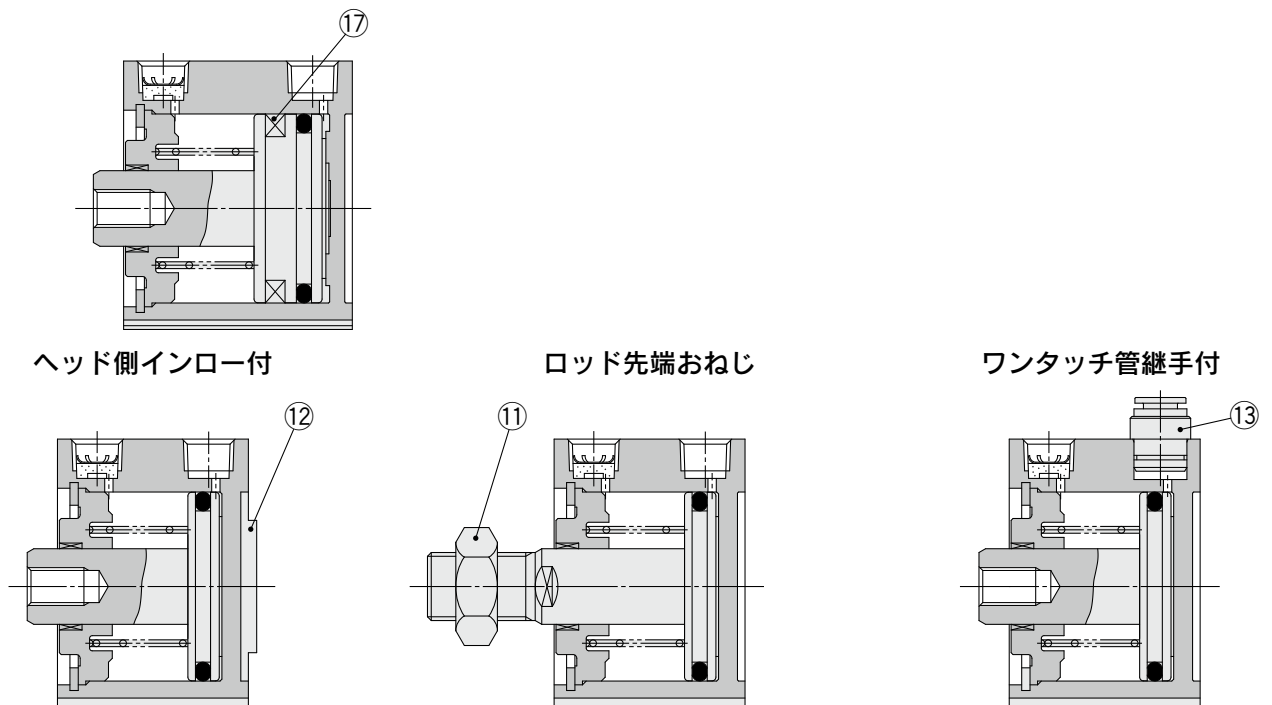
- 複動片ロッド CQ2
- 標準形 複動両ロッド CQ2W
- 単動押し／引込 CQ2
- 大口径 複動片ロッド CQ2
- 複動両ロッド CQ2W
- 耐横荷重形 複動片ロッド CQ2S
- 複動片ロッド CQ2
- ロッドストローク 複動片ロッド CQ2K
- 複動片ロッド CQ2K
- 複動片ロッド CQ2KW
- 複動片ロッド CQ2-RV
- 耐水性向上形 複動両ロッド CQ2W-RV
- 複動片ロッド CQ2P
- 軸方向配管形 単動押し／引込 CQ2P
- 薄形エンドロッド 複動片ロッド CBQ2
- オートスイッチ
- オーダーメイド

構造図

オートスイッチ用磁石なし



オートスイッチ用磁石付



構成部品

番号	名称	材質	備考
1	シリンダチューブ	アルミニウム合金	硬質アルマイト
2*	ピストン	アルミニウム合金	
3	ピストンロッド	ステンレス鋼	φ12~φ25
		炭素鋼	φ32~φ50、硬質クロムめっき
4	カラー	アルミニウム合金	φ12~φ40、アルマイト
		アルミニウム合金鋳物	φ50、クロメート、塗装
5	止め輪	炭素工具鋼	りん酸塩被膜
6	プッシュ	軸受合金	φ50
7	リターンコイル	ピアノ線	亜鉛クロメート
8	ブロンズエレメント	焼結金属BC	管接続口径Rc1/8, 1/4
9	止め輪	炭素工具鋼	の場合
10	固定絞り付プラグ	合金鋼	管接続口径M5×0.8の場合
11	ロッド先端ナット	炭素鋼	亜鉛クロメート
12	インローリング	アルミニウム合金	φ20~φ50、アルマイト
13	ワンタッチ管継手	—	φ32~φ50
14	ピストンパッキン	NBR	
15	ロッドパッキン	NBR	
16	ガスケット	NBR	
17	磁石	—	

交換部品/パッキンセット

チューブ内径 (mm)	単動押し出し形	単動引込み形
12	CQ2B12-S-PS	CQ2B12-T-PS
16	CQ2B16-S-PS	CQ2B16-T-PS
20	CQ2B20-S-PS	CQ2B20-T-PS
25	CQ2B25-S-PS	CQ2B25-T-PS
32	CQ2B32-S-PS	CQ2B32-T-PS
40	CQ2B40-S-PS	CQ2B40-T-PS
50	CQ2B50-S-PS	CQ2B50-T-PS
内容	⑭のみ	上記番号⑭、⑮、⑯のセット

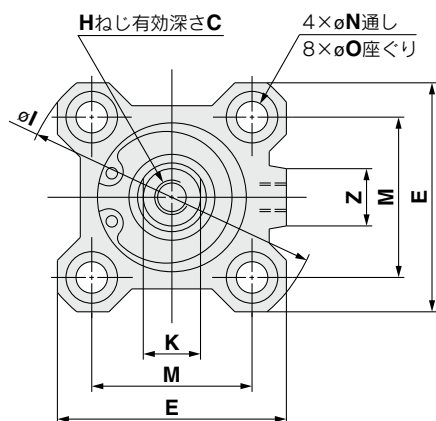
※パッキンセットは各チューブ内径の手配番号にて手配してください。
 ※パッキンセットにはグリースバックは付属しませんので別途手配してください。
 グリース品番：GR-S-010(10g)

※引込み(Tタイプ)のピストンとピストンロッドは一体(ステンレス鋼)になります。(ただし、マグネット内蔵形φ12, φ16は除く)

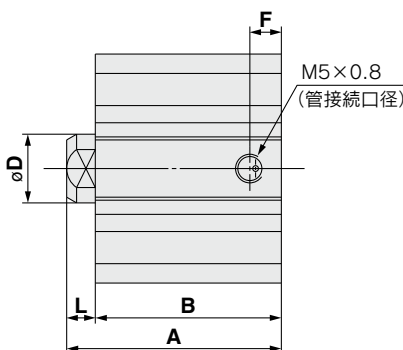
チューブ内径

φ12～φ25 押し出し形、引込み形 オートスイッチ用磁石なし

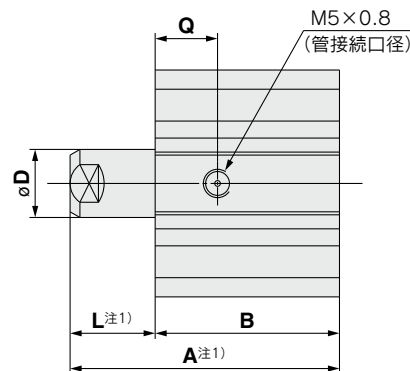
通し穴／CQ2B□S/T



押し出し形



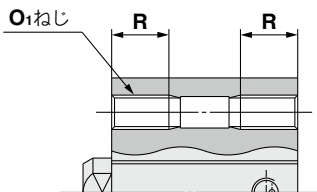
引込み形



チューブ内径 (mm)	ストローク (mm)	A		B	C	D	E	F	H	I	K	L		M	N	O	Q	Z
		押し出し形	引込み形									押し出し形	引込み形					
12	5	25.5	30.5	22	6	6	25	5	M3×0.5	32	5	3.5	8.5	15.5	3.5	6.5深3.5	7.5	—
	10	30.5	40.5	27									13.5					
16	5	27	32	23.5	8	8	29	5.5	M4×0.7	38	6	3.5	8.5	20	3.5	6.5深3.5	8	10
	10	32	42	28.5									13.5					
20	5	29	34	24.5	7	10	36	5.5	M5×0.8	47	8	4.5	9.5	25.5	5.5	9深7	8	10
	10	34	44	29.5									14.5					
25	5	32.5	37.5	27.5	12	12	40	5.5	M6×1.0	52	10	5	10	28	5.5	9深7	9	10
	10	37.5	47.5	32.5									15					

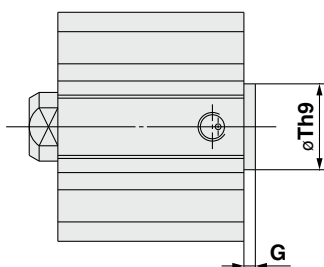
※ロッド先端ナットおよび付属金具の詳細につきましてはP.34～36
注1) 引込み形は、スプリング力によりピストンロッドが出た状態です。

両端タップ



チューブ内径 (mm)	O ₁	R
12	M4×0.7	7
16	M4×0.7	7
20	M6×1.0	10
25	M6×1.0	10

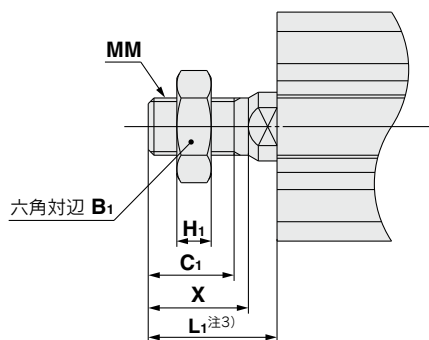
ヘッド側インロー付



チューブ内径 (mm)	G	Th9
12	1.5	15 ⁰ _{-0.043}
16	1.5	20 ⁰ _{-0.052}
20	2	13 ⁰ _{-0.043}
25	2	15 ⁰ _{-0.043}

注2) ロッド側インロー付は、オプション仕様となります。(型式は末尾に-XC36を追加してください。)

ロッド先端おねじ



チューブ内径 (mm)	B ₁	C ₁	H ₁	L ₁			MM	X
				押し出し形	5st	10st		
12	8	9	4	14	19	24	M5×0.8	10.5
16	10	10	5	15.5	20.5	25.5	M6×1.0	12
20	13	12	5	18.5	23.5	28.5	M8×1.25	14
25	17	15	6	22.5	27.5	32.5	M10×1.25	17.5

注3) 引込み形は、スプリング力によりピストンロッドが出た状態です。

取付支持金具別寸法について

取付支持金具別の外形寸法は、標準形／複動片ロッド(ピストンロッド形状を除く)と同一寸法です。P.29～33をご参照ください。

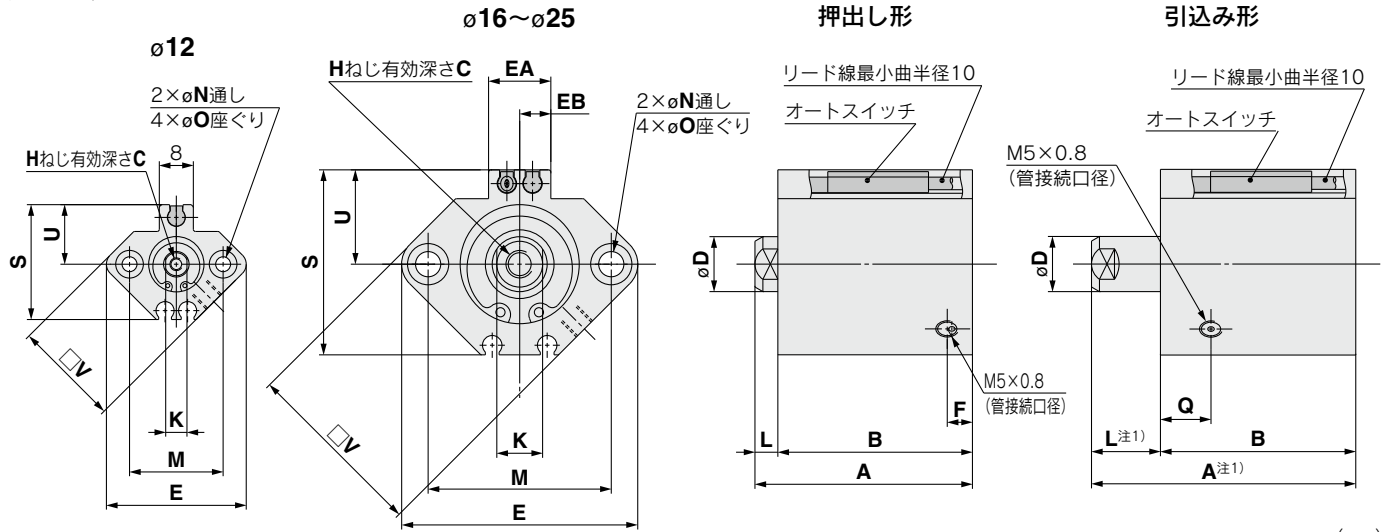
- 複動片ロッド CQ2
- 標準形 複動片ロッド CQ2W
- 単動押し引込 複動片ロッド CQ2
- 大口径 複動片ロッド CQ2
- 複動片ロッド CQ2W
- 耐横荷重形 複動片ロッド CQ2S
- 複動片ロッド CQ2□S
- 複動片ロッド CQ2
- 複動片ロッド CQ2
- 複動片ロッド CQ2K
- 複動片ロッド CQ2KW
- 複動片ロッド CQ2-RV
- 耐水性向上形 複動片ロッド CQ2-RV
- 複動片ロッド CQ2W-RV
- 軸方向配管形 複動片ロッド CQP2
- 単動押し引込 複動片ロッド CQP2
- 薄形エンドロッド 複動片ロッド CBQ2
- オートスイッチ
- オーダーメイド

CQ2 Series

チューブ内径

φ12~φ25 押し出し形、引込み形 オートスイッチ用磁石付

通し穴/CDQ2B□S/T



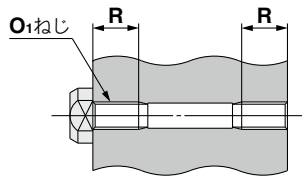
チューブ内径 (mm)	ストローク (mm)	A		B		C	D	E	EA	EB	F	H	K	L		M	N	O	Q	S	U	V
		押し出し形	引込み形	押し出し形	引込み形									押し出し形	引込み形							
12	5	36.5	45.9	33	37.4	6	6	33	—	—	6.5	M3×0.5	5	3.5	8.5 13.5	22	3.5	6.5深3.5	11	27.5	14	25
	10	41.5	55.9	38	42.4																	
16	5	39	44	35.5	35.5	8	8	37	13.2	6.6	5.5	M4×0.7	6	3.5	8.5 13.5	28	3.5	6.5深3.5	10	29.5	15	29
	10	44	54	40.5	40.5																	
20	5	41	46	36.5	36.5	7	10	47	13.6	6.8	5.5	M5×0.8	8	4.5	9.5 14.5	36	5.5	9深7	8	35.5	18	36
	10	46	56	41.5	41.5																	
25	5	42.5	47.5	37.5	37.5	12	12	52	13.6	6.8	5.5	M6×1.0	10	5	10 15	40	5.5	9深7	9	40.5	21	40
	10	47.5	57.5	42.5	42.5																	

※ロッド先端ナットおよび付属金具の詳細につきましては⇒P.34~36

注1) 引込み形は、スプリング力によりピストンロッドが出た状態です。

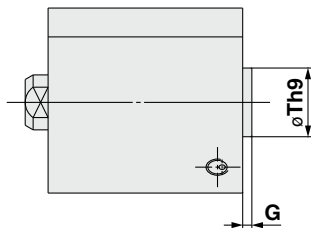
注2) オートスイッチの適正取付位置・取付高さ寸法につきましては⇒P.149~156

両端タップ



チューブ内径 (mm)	O ₁	R
12	M4×0.7	7
16	M4×0.7	7
20	M6×1.0	10
25	M6×1.0	10

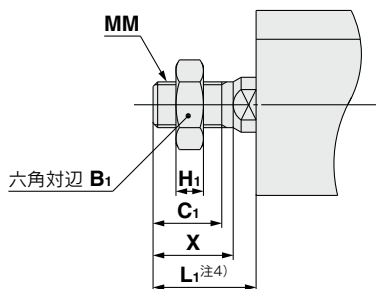
ヘッド側インロー付



チューブ内径 (mm)	G	Th9
12	1.5	15 ⁰ _{-0.043}
16	1.5	20 ⁰ _{-0.052}
20	2	13 ⁰ _{-0.043}
25	2	15 ⁰ _{-0.043}

注3) ロッド側インロー付は、オプション仕様となります。(型式は末尾に-XC36を追加してください。)

ロッド先端おねじ



チューブ内径 (mm)	B ₁	C ₁	H ₁	L ₁		MM	X	
				押し出し形	引込み形			
12	8	9	4	14	5st	19	M5×0.8	10.5
					10st	24		
16	10	10	5	15.5	5st	20.5	M6×1.0	12
					10st	25.5		
20	13	12	5	18.5	5st	23.5	M8×1.25	14
					10st	28.5		
25	17	15	6	22.5	5st	27.5	M10×1.25	17.5
					10st	32.5		

注4) 引込み形は、スプリング力によりピストンロッドが出た状態です。

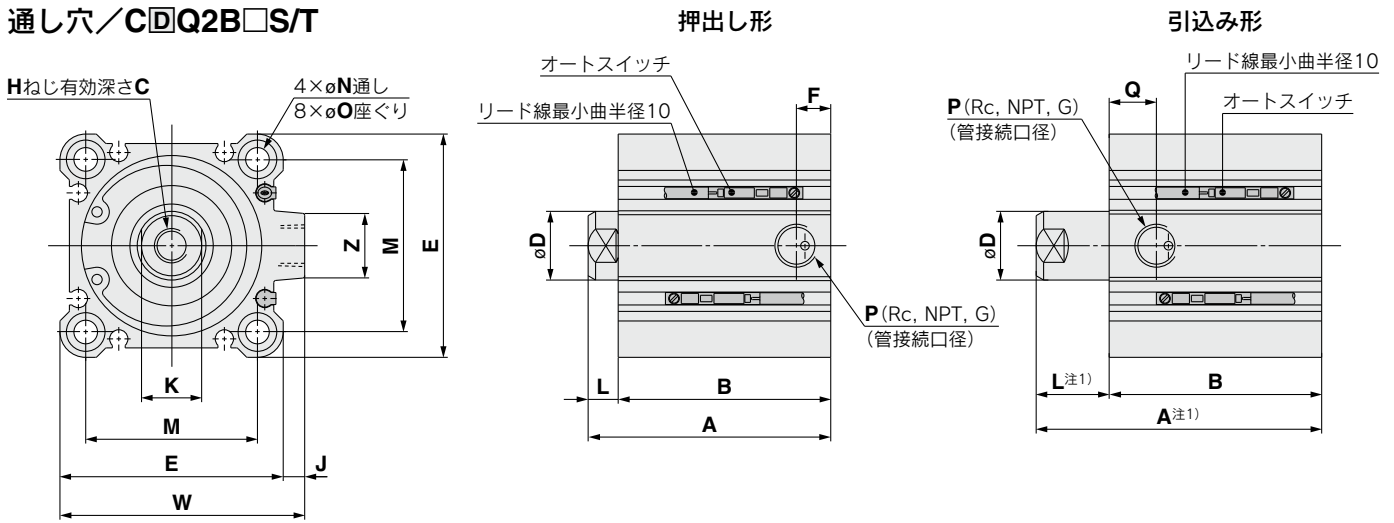
取付支持金具別寸法について

取付支持金具別の外形寸法は、標準形/複動片ロッド(ピストンロッド形状を除く)と同一寸法です。P.29~33をご参照ください。

チューブ内径

φ32~φ50 押し形、引込み形 オートスイッチ用磁石なし、オートスイッチ用磁石付

通し穴／C□Q2B□S/T



チューブ内径 (mm)	ストローク (mm)	オートスイッチ用磁石なし						オートスイッチ用磁石付																	
		A		B	F	P	C	D	E	H	J	K	L		M	N	O	Q	W	Z					
		押し形	引込み形										押し形	引込み形							押し形	引込み形			
32	5	35	40	28	5.5	M5×0.8	45	50	38	7.5	1/8	13	16	45	M8×1.25	4.5	14	7	12	34	5.5	9深7	10	49.5	14
	10	40	50	33	7.5	1/8	50	60	43	7.5	1/8	13	16	52	M8×1.25	5	14	7	17	40	5.5	9深7	12.5	57	15
40	5	41.5	46.5	34.5	7.5	1/8	51.5	56.5	44.5	7.5	1/8	13	16	52	M8×1.25	5	14	7	12	40	5.5	9深7	12.5	57	15
	10	46.5	56.5	39.5			56.5	66.5	49.5										17						
50	10	48.5	58.5	40.5	10.5	1/4	58.5	68.5	50.5	10.5	1/4	15	20	64	M10×1.5	7	17	8	18	50	6.6	11深8	10.5	71	19
	20	58.5	78.5	50.5			68.5	88.5	60.5										28						

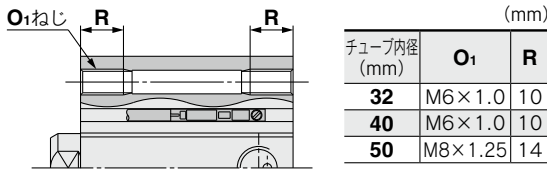
※ロッド先端ナットおよび付属金具の詳細につきましてはP.34~36

注1) 引込み形は、スプリング力によりピストンロッドが出た状態です。

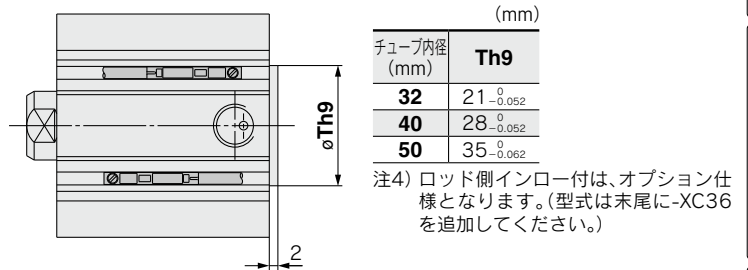
注2) ワンタッチ管継手内蔵形のオートスイッチ用磁石なしφ32-5ストロークのA, B寸法は、オートスイッチ用磁石なしφ32-10ストロークと同一寸法となります。

注3) オートスイッチの適正取付位置・取付高さ寸法につきましてはP.149~156

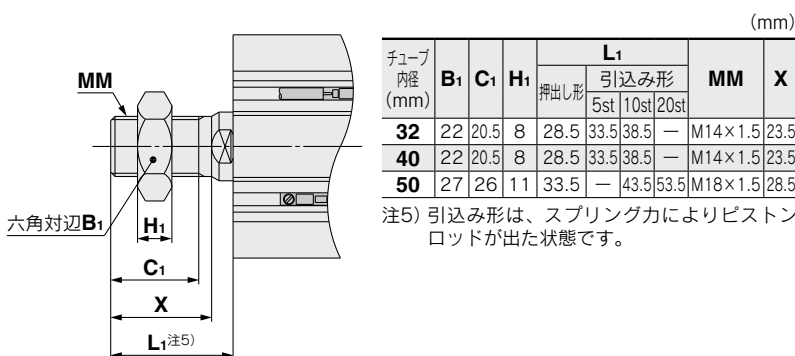
両端タップ



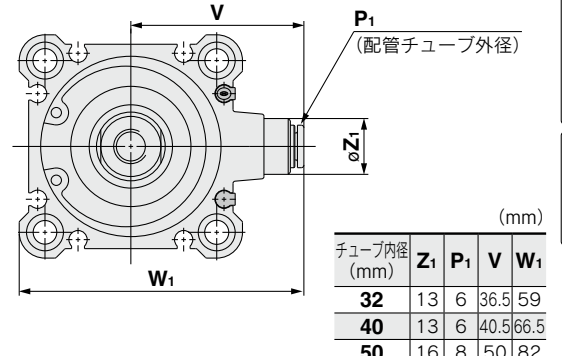
ヘッド側インロー付



ロッド先端おねじ



ワンタッチ管継手内蔵形^{注2)}



取付支持金具別寸法について

取付支持金具別の外形寸法は、標準形／複動片ロッド(ピストンロッド形状を除く)と同一寸法です。P.29~33をご参照ください。

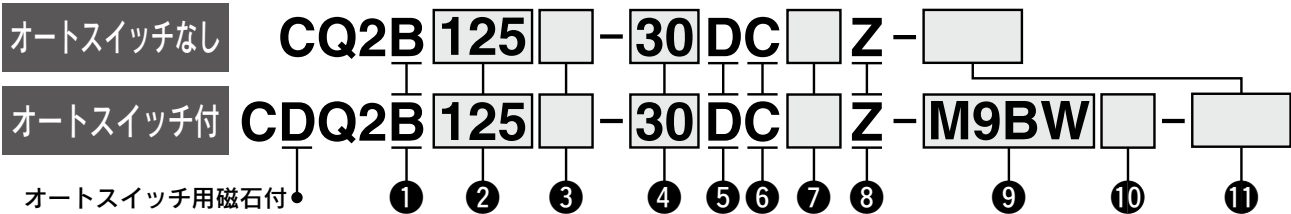
- 複動片ロッド CQ2
- 複動片ロッド CQ2W
- 単動押し引込 CQ2
- 複動片ロッド CQ2
- 複動片ロッド CQ2W
- 大口径 複動片ロッド CQ2W
- 耐横荷重形 複動片ロッド CQ2S
- 複動片ロッド CQ2
- 複動片ロッド CQ2K
- 複動片ロッド CQ2R/V
- 耐水性向上形 複動片ロッド CQ2W-RV
- 複動片ロッド CQ2
- 軸方向配管形 単動押し引込 CQ2
- 薄形エンボロン 複動片ロッド CBQ2
- オートスイッチ
- オーダーメイド

大口径薄形シリンダ／複動・片ロッド

CQ2 Series

φ125, φ140, φ160, φ180, φ200

型式表示方法



1 取付支持金具

B	通し穴・両端タップ共通
----------	-------------

※通し穴用取付ボルトは別途用意しています。詳細は⇒P.64

2 チューブ内径

125	125mm
140	140mm
160	160mm
180	180mm
200	200mm

3 ポートねじの種類

無記号	Rc
TN	NPT
TF	G

4 シリンダストローク

(オートスイッチ取付時の最小ストロークの詳細は⇒P.157) (mm)

チューブ内径	標準ストローク
125, 140, 160	10, 20, 30, 40, 50, 75
180, 200	100, 125, 150, 175
	200, 250, 300

※中間ストロークの製作は⇒P.62

5 作動方式

D	複動式
----------	-----

6 クッション

C	ラバークッション
----------	----------

7 ボディオプション

無記号	ロッド先端めねじ
M	ロッド先端おねじ

8 オートスイッチ取付溝

Z	4面
----------	----

9 オートスイッチ

無記号	オートスイッチなし
-----	-----------

※適用オートスイッチ品番は下表よりご選定ください。

10 オートスイッチ追記号

無記号	2ヶ付
S	1ヶ付
n	nヶ付

オートスイッチ用磁石付シリンダの型式

オートスイッチ用磁石付でオートスイッチなしの場合、オートスイッチの種類を表示記号は無記号になります。(例) CDQ2B140-30DCZ

11 共通仕様品オーダーメイド

詳細は⇒P.62

オートスイッチ取付についての詳細は⇒P.149～165

- ・オートスイッチ適正取付位置(ストロークエンド検出時)および取付高さ
- ・オートスイッチ取付可能最小ストローク
- ・動作範囲
- ・オートスイッチ取付金具/部品品番

適用オートスイッチ/オートスイッチ単体の詳細仕様は、ホームページWEBカタログをご参照ください。

種類	特殊機能	リード線取出し	表示灯	配線(出力)	負荷電圧		オートスイッチ品番		リード線長さ(m)					適用負荷				
					DC	AC	縦取出し	横取出し	0.5(無記号)	1(M)	3(L)	5(Z)	なし(N)		リワイヤコネクタ			
無接点オートスイッチ	—	グロメット	有	3線(NPN)	24V	5V, 12V	—	M9NV	M9N	●	●	●	○	—	○	IC回路	リレー、PLC	
	3線(PNP)			M9PV				M9P	●	●	●	○	—	○				
	2線			M9BV				M9B	●	●	●	○	—	○				
	3線(NPN)			M9NWV				M9NW	●	●	●	○	—	○				
診断表示(2色表示)	グロメット	有	3線(PNP)	24V	5V, 12V	—	M9PWV	M9PW	●	●	●	○	—	○	IC回路	リレー、PLC		
2線			M9BWW				M9BW	●	●	●	○	—	○					
3線(NPN)			※1 M9NAV				※1 M9NA	○	○	●	○	—	○	IC回路				
3線(PNP)			※1 M9PAV				※1 M9PA	○	○	●	○	—	○	IC回路				
耐水性向上品(2色表示)	グロメット	有	2線	24V	5V, 12V	—	※1 M9BAV	※1 M9BA	○	○	●	○	—	○	—	—	—	
2線(無極性)			—				P3DWA	●	—	●	—	○	○					
耐強磁界(2色表示)			—				—	—	—	—	—	—	—	—	—			—
—			—				—	—	—	—	—	—	—	—	—			—
有接点スイッチ	—	グロメット	有	3線(NPN相当)	—	5V	—	A96V	A96	●	—	●	—	—	IC回路	—		
有接点スイッチ	—	グロメット	無	2線	24V	12V	100V	※2 A93V	A93	●	●	●	●	—	—	リレー、PLC		
有接点スイッチ	—	グロメット	無	2線	24V	5V, 12V	100V以下	A90V	A90	●	—	●	—	—	—	IC回路	PLC	

※1 耐水性向上タイプのオートスイッチは、上記型式の製品に取付可能ですが、それにより製品の耐水性能を保证するものではありません。

上記型式での耐水性向上製品につきましては、当社へご確認ください。

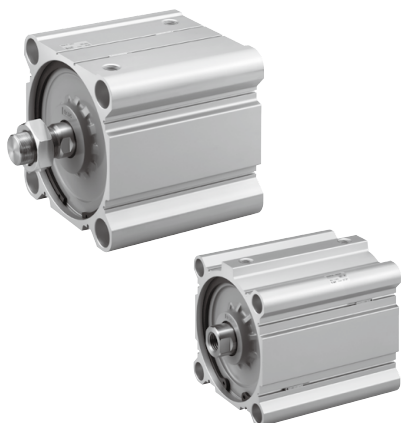
※2 リード線長さ1mタイプは、D-A93のみの対応となります。

※リード線長さ記号 0.5m……………無記号 (例) M9NV
 1m…………… M (例) M9NWM
 3m…………… L (例) M9NWL
 5m…………… Z (例) M9NWZ

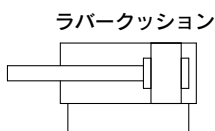
※○印の無接点オートスイッチは受注生産となります。

※上記掲載機種以外にも、適用可能なオートスイッチがありますので詳細は⇒P.165

仕様



JIS記号



共通仕様品オーダーメイド
(詳細は⇒P.167~196)

表示記号	仕様／内容
-XA□	ロッド先端形状変更
-XB10	中間ストローク(専用ボディ使用)
-XC85	食品機械用グリース仕様
-X271	シール用パッキン材質フッ素ゴム仕様 φ125~φ160のみ

チューブ内径 (mm)	125	140	160	180	200
作動方式	複動片ロッド				
使用流体	空気				
保証耐圧力	1.5MPa			1.05MPa	
最高使用圧力	1.0MPa			0.7MPa	
最低使用圧力	0.05MPa				
周囲温度および使用流体温度	オートスイッチ用磁石なし：-10~70℃ (凍結なきこと) オートスイッチ用磁石付：-10~60℃ (凍結なきこと)				
給油	不要(無給油)				
使用ピストン速度	50~500mm/s			20~400mm/s	
クッション	ラバークッション				
許容運動エネルギー J	7.4	9.8	12.4		
ストローク長さ許容差	+1.4mm 注) 0				

注) ストローク長さの許容差には、ダンパの変化量は含みません。

中間ストロークの製作

対応方法	標準ストロークボディにスペーサ装着形	専用ボディ形 (-XB10)
品番型式	標準品番⇒P.61の型式表示方法をご参照ください。	標準品番⇒P.61の型式末尾に-XB10を追記ください。
対応方法	標準ストロークのシリンダにスペーサを装着することにより5mm毎のストロークに対応。	指定ストローク専用のボディを使用し1mm毎のストロークに対応。
ストローク範囲	5~295	11~299
例	品番：CQ2B160-165DCZ 標準シリンダCQ2B160-175DCZに10mm幅スペーサを装着します。B寸法は、266mmです。	品番：CQ2B160-165DCZ-XB10 165ストローク用の専用チューブを製作します。B寸法は、256mmです。

△ 製品個別注意事項

ご使用になる前に、P.197をご参照ください。

- 複動片ロッド CQ2
- 標準形 複動両ロッド CQ2W
- 単動押し/引込 CQ2
- 大口徑 複動片ロッド CQ2
- 複動両ロッド CQ2W
- 耐横荷重形 複動片ロッド CQ2S
- ロッドストローク 複動片ロッド CQ2
- ロッド回り止め形 複動片ロッド CQ2K
- 複動両ロッド CQ2KW
- 耐水性向上形 複動片ロッド CQ2-R/V
- 複動両ロッド CQ2W-R/V
- 軸方向配管形 複動片ロッド CQP2
- 単動押し/引込 CQP2
- 薄形エンドモン 複動片ロッド CBQ2
- オートスイッチ
- オーダーメイド

許容運動エネルギー

負荷質量とピストン速度の関係

[J]

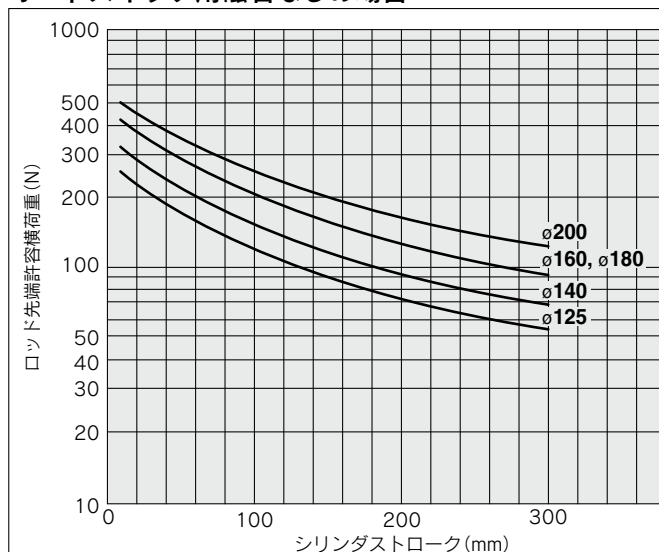
チューブ内径(mm)	125	140	160	180	200
標準タイプ 許容運動エネルギー：Ea	7.4	9.8		12.4	

$$\text{運動エネルギー} E(J) = \frac{(m1+m2)V^2}{2}$$

m1：シリンダ可動部質量 kg
 m2：負荷質量 kg
 V：ピストン速度 m/s

ロッド先端許容横荷重

オートスイッチ用磁石なしの場合



シリンダ可動部質量／オートスイッチ用磁石なし

単位 kg

チューブ内径 (mm)	シリンダストローク (mm)													
	10	20	30	40	50	75	100	125	150	175	200	250	300	
125	1.25	1.34	1.42	1.5	1.58	1.77	1.97	2.17	2.37	2.57	2.77	3.17	3.57	
140	1.49	1.57	1.65	1.73	1.81	2.01	2.21	2.41	2.61	2.81	3.01	3.41	3.81	
160	1.98	2.08	2.18	2.27	2.37	2.61	2.86	3.1	3.34	3.59	3.83	4.31	4.8	
180	2.85	2.95	3.05	3.15	3.25	3.49	3.74	3.99	4.24	4.48	4.73	5.22	5.72	
200	3.31	3.41	3.51	3.61	3.71	3.96	4.2	4.45	4.7	4.94	5.19	5.69	6.18	

シリンダ可動部質量／オートスイッチ用磁石付

単位 kg

チューブ内径 (mm)	シリンダストローク (mm)													
	10	20	30	40	50	75	100	125	150	175	200	250	300	
125	1.31	1.39	1.47	1.55	1.63	1.83	2.03	2.23	2.43	2.63	2.83	3.23	3.63	
140	1.56	1.64	1.72	1.8	1.88	2.08	2.28	2.48	2.68	2.88	3.08	3.48	3.88	
160	2.06	2.16	2.26	2.35	2.45	2.69	2.94	3.18	3.42	3.66	3.91	4.39	4.88	
180	2.93	3.03	3.13	3.23	3.33	3.57	3.82	4.07	4.32	4.56	4.81	5.3	5.8	
200	3.4	3.5	3.6	3.7	3.8	4.05	4.29	4.54	4.79	5.03	5.28	5.78	6.27	

シリンダ可動部割増質量

単位 kg

チューブ内径 (mm)	125			140		160, 180, 200	
	ロッド先端おねじ	おねじ部	0.3	0.3	0.48		
	ナット	0.16	0.16	0.26			

計算方法 例) CDQ2B125-100DCMZ

●基準可動部質量: CDQ2B125-100DCZ2.03kg

●割増質量 : ロッド先端おねじ.....0.46kg

2.49kg

理論出力表



単位 N

チューブ内径 (mm)	作動方向	使用圧力 (MPa)		
		0.3	0.5	0.7
125	IN	3376	5627	7878
	OUT	3682	6136	8590
140	IN	4313	7188	10063
	OUT	4618	7697	10776
160	IN	5655	9425	13195
	OUT	6032	10053	14074
180	IN	7257	12095	16933
	OUT	7634	12724	17813
200	IN	9048	15080	21112
	OUT	9425	15708	21991

質量

オートスイッチ用磁石なし

単位 kg

チューブ 内径(mm)	シリンダストローク(mm)												
	10	20	30	40	50	75	100	125	150	175	200	250	300
125	3.43	3.65	3.88	4.10	4.33	4.89	5.46	6.02	6.58	7.14	7.70	8.83	9.95
140	4.17	4.43	4.69	4.94	5.20	5.84	6.48	7.12	7.76	8.40	9.04	10.32	11.60
160	5.97	6.28	6.59	6.90	7.22	7.99	8.77	9.55	10.32	11.10	11.88	13.43	14.99
180	8.56	8.96	9.35	9.74	10.14	11.12	12.11	13.09	14.08	15.06	16.05	18.02	19.99
200	10.83	11.26	11.69	12.12	12.55	13.63	14.71	15.79	16.86	17.94	19.02	21.17	23.33

オートスイッチ用磁石付

単位 kg

チューブ 内径(mm)	シリンダストローク(mm)												
	10	20	30	40	50	75	100	125	150	175	200	250	300
125	3.49	3.71	3.94	4.16	4.39	4.95	5.51	6.08	6.64	7.20	7.76	8.89	10.01
140	4.24	4.50	4.75	5.01	5.27	5.91	6.55	7.19	7.83	8.47	9.11	10.39	11.67
160	6.05	6.36	6.67	6.98	7.30	8.07	8.85	9.63	10.40	11.18	11.96	13.51	15.07
180	8.64	9.04	9.43	9.82	10.22	11.20	12.19	13.17	14.16	15.14	16.13	18.10	20.07
200	10.92	11.35	11.78	12.21	12.64	13.72	14.80	15.88	16.95	18.03	19.11	21.26	23.42

C/D Q2通し穴用取付ボルト

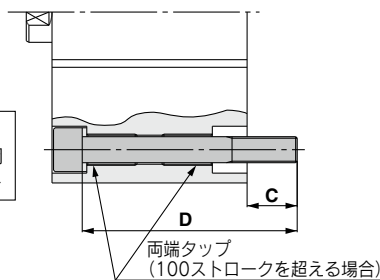
通し穴のC(D)Q2B用取付ボルトを用意しました。
手配方法は下記をご参照ください。
数量はご使用ボルト本数にて手配ください。

例) CQ-M12X100L 4本

- 注1) 通し穴形用取付ボルトを取付ける際は、添付の平座金を必ずご使用ください。
- 注2) 100ストロークを超える場合の取付ボルトは用意されていません。シリンダチューブ両端タップを使用してシリンダを固定してください。または、お客様にて取付ボルトをご用意ください。

シリンダ型式	C	D	取付ボルト品番
C/D Q2B125-140-10DCZ	22.9	100	CQ-M12X100L
-20DCZ		110	X110L
-30DCZ		120	X120L
-40DCZ		130	X130L
-50DCZ		140	X140L
-75DCZ		165	X165L
-100DCZ		190	X190L
C/D Q2B160-10DCZ	27.7	110	CQ-M14X110L
-20DCZ		120	X120L
-30DCZ		130	X130L
-40DCZ		140	X140L
-50DCZ		150	X150L
-75DCZ		175	X175L
-100DCZ		200	X200L

形状:六角穴付ボルト
材質:クロムモリブデン鋼
表面処理:亜鉛クロメート



シリンダ型式	C	D	取付ボルト品番
C/D Q2B180-10DCZ	36	125	CQ-M18X125L
-20DCZ		135	X135L
-30DCZ		145	X145L
-40DCZ		155	X155L
-50DCZ		165	X165L
-75DCZ		190	X190L
-100DCZ		215	X215L
C/D Q2B200-10DCZ	39	135	CQ-M18X135L
-20DCZ		145	X145L
-30DCZ		155	X155L
-40DCZ		165	X165L
-50DCZ		175	X175L
-75DCZ		200	X200L
-100DCZ		225	X225L

割増質量表

単位 kg

シリンダチューブ内径 (mm)	質量		
	125	140	160 180 200
ロッド先端 おねじ	0.31	0.31	0.48
おねじ ナット	0.16	0.16	0.26

計算方法 例) **CDQ2B125-30DCMZ**

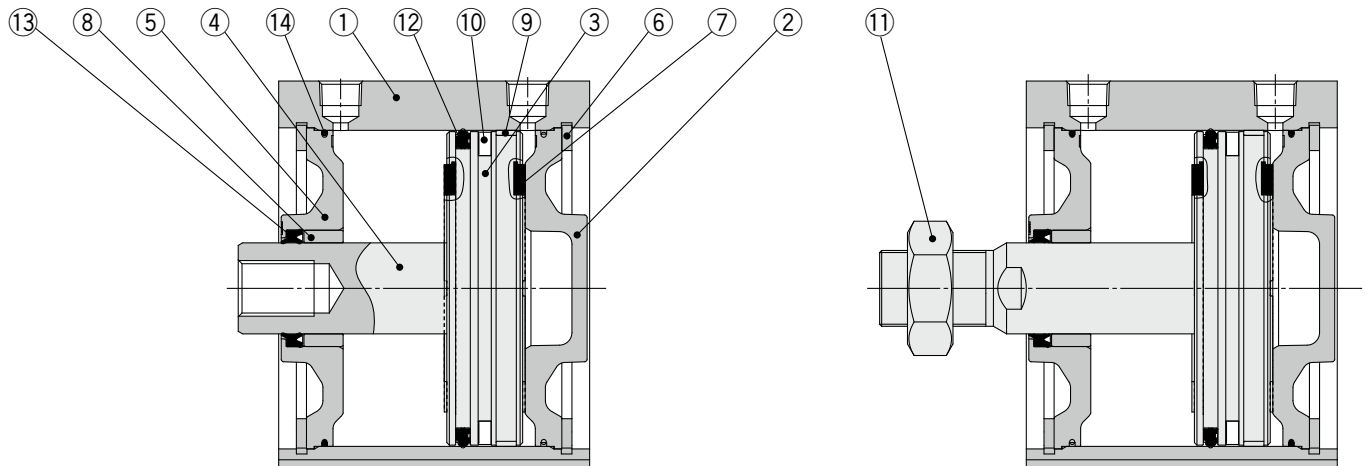
- 基準質量: CDQ2B125-30DCZ 3.94kg
 - 割増質量: ロッド先端おねじ 0.47kg
- 4.41kg

複動片ロッド CQ2
標準形 複動両ロッド CQ2W
単動押し/引き CQ2
大口径 複動片ロッド CQ2
複動両ロッド CQ2W
耐横荷重形 複動片ロッド CQ2S
ロッドストローク CQ2
複動片ロッド CQ2K
複動両ロッド CQ2KW
複動片ロッド CQ2-RV
耐水性向上形 複動両ロッド CQ2W-RV
複動片ロッド CQ2
軸方向配管形 単動押し/引き CQP2
薄形エンドロッド 複動片ロッド CBQ2

オート
スイッチ
オーダー
メイド

構造図

ロッド先端おねじ



構成部品

番号	名称	材質	備考
1	シリンダチューブ	アルミニウム合金	硬質アルマイト
2	ヘッドカバー	アルミニウム合金鋳物	クロメート、塗装
3	ピストン	アルミニウム合金	
4	ピストンロッド	炭素鋼	硬質クロムめっき
5	ロッドカバー	アルミニウム合金鋳物	クロメート、塗装
6	止め輪	炭素工具鋼	りん酸塩被膜
7	ダンパ	ウレタン	
8	プッシュ	軸受合金	
9	ウェアリング	樹脂	
10	磁石	—	CDQ2B□のみ
11	ロッド先端ナット	炭素鋼	ニッケルめっき
12	ピストンパッキン	NBR	
13	ロッドパッキン	NBR	
14	チューブガスケット	NBR	

交換部品/パッキンセット

チューブ内径(mm)	手配番号	内容
125	CQ2B125-PS	左表番号⑫、⑬、⑭のセット
140	CQ2B140-PS	
160	CQ2B160-PS	
180	CQ2B180-PS	
200	CQ2B200-PS	

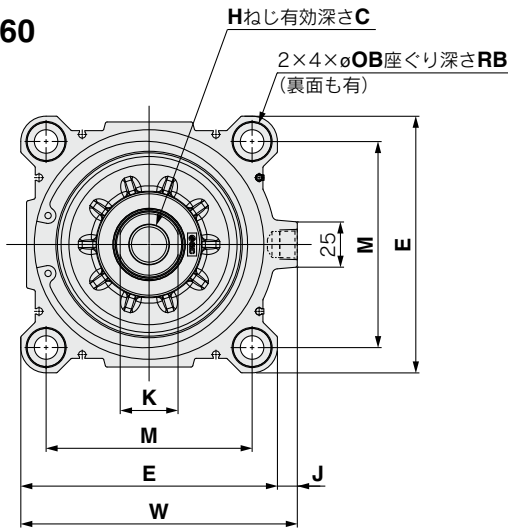
※パッキンセットは⑫、⑬、⑭が1セットになっておりますので、各チューブ内径の手配番号にて手配してください。
 ※パッキンセットにはグリースパックは付属しませんので別途手配してください。
 グリース品番:GR-S-010(10g)

チューブ内径

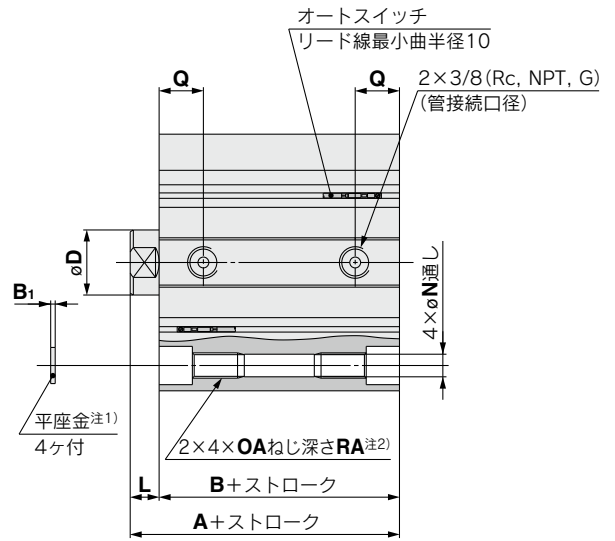
φ125～φ200

通し穴／C□Q2B

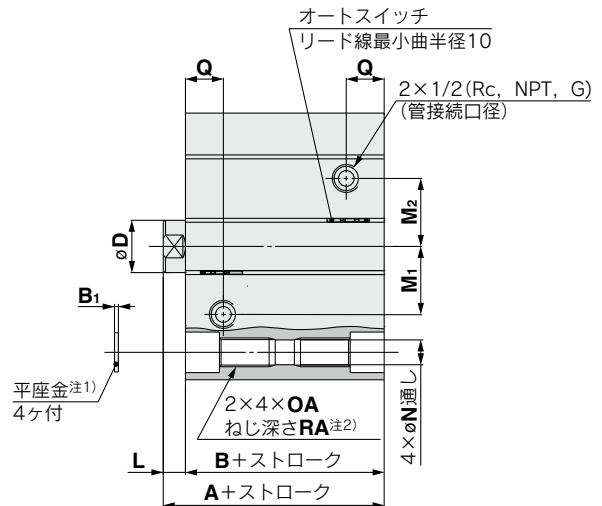
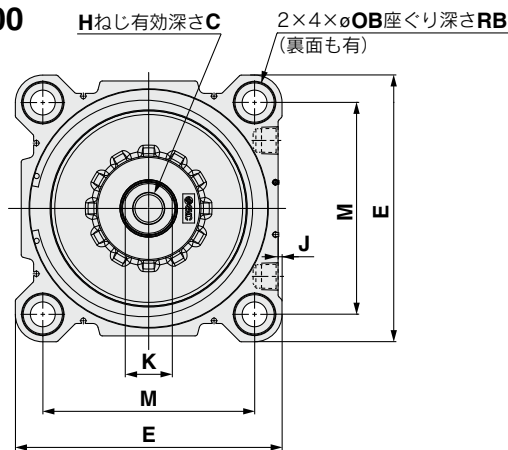
φ125～φ160



オートスイッチ用磁石なし、付とも外形寸法は同じです。



φ180, φ200

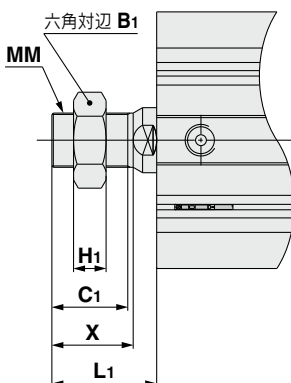


チューブ内径 (mm)	標準ストローク範囲	A	B	B ₁	C	D	E	H	J	K	L	M	M ₁	M ₂	N	OA	OB	Q	RA	RB	W
125	10, 20, 30, 40, 50	99	83	2.5	30	36	142	M22×2.5	11	32	16	114	—	—	12.5	M14×2	21.2	24.5	25	18.4	153
140	10, 20, 30, 40, 50	99	83	2.5	30	36	158	M22×2.5	10	32	16	128	—	—	12.5	M14×2	21.2	24.5	25	18.4	168
160	75, 100, 125, 150	108	91	2.5	33	40	178	M24×3	10	36	17	144	—	—	14.5	M16×2	24.2	27.5	28	21.2	188
180	175, 200, 250, 300	119	102	3	33	40	204	M24×3	3	36	17	162	52	52	19	M22×2.5	31.5	29	38	26	—
200	175, 200, 250, 300	126	109	3	33	40	226	M24×3	7.1	36	17	182	62	62	19	M22×2.5	31.5	30	38	26	—

注1) 通し穴でシリンダを取付ける際は、付属の平座金を必ずご使用ください。

注2) φ125～φ160の10ストローク以下およびφ180, φ200の20ストローク以下の場合は、OAねじ通しです。

ロッド先端おねじ



チューブ内径 (mm)	B ₁	C ₁	H ₁	L ₁	MM	X
125	46	42	18	58	M30×1.5	45
140	46	42	18	58	M30×1.5	45
160	55	47	21	64	M36×1.5	50
180	55	47	21	64	M36×1.5	50
200	55	47	21	64	M36×1.5	50

※ロッド先端ナットの詳細につきましてはP.34

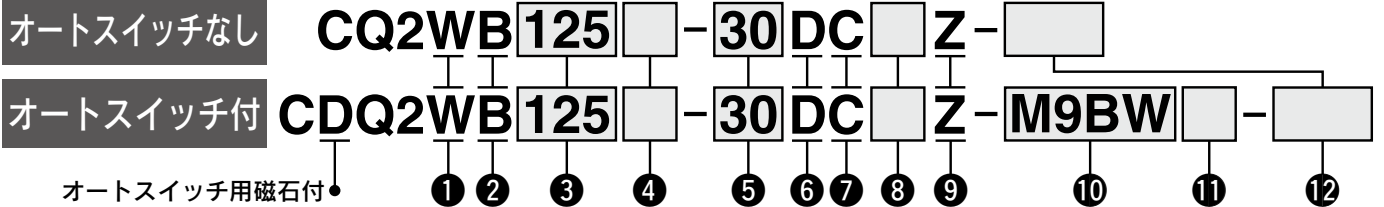
- 複動片ロッド CQ2
- 標準形 複動両ロッド CQ2W
- 単動押出／引込 CQ2
- 大口徑 複動片ロッド CQ2
- 複動両ロッド CQ2W
- 耐横荷重形 複動片ロッド CQ2S
- 複動片ロッド CQ2
- ロッドストローク 複動片ロッド CQ2K
- 複動片ロッド CQ2K
- 複動両ロッド CQ2KW
- 複動片ロッド CQ2R/V
- 複動片ロッド CQ2R/V
- 複動両ロッド CQ2W-RV
- 軸方向配管形 複動片ロッド CQP2
- 単動押出／引込 CQP2
- 薄形エンストローク 複動片ロッド CBQ2
- オートスイッチ
- オーダーメイド

大口径薄形シリンダ／複動・両ロッド

CQ2W Series

φ125, φ140, φ160, φ180, φ200

型式表示方法



① 形式

W	両ロッド
----------	------

② 取付支持金具

B	通し穴・両端タップ共通
----------	-------------

※通し穴用取付ボルトは別途用意していません。詳細は⇒P.70

③ チューブ内径

125	125mm
140	140mm
160	160mm
180	180mm
200	200mm

④ ポートねじの種類

無記号	Rc
TN	NPT
TF	G

⑤ シリンダストローク (オートスイッチ取付時の最小ストロークの詳細は⇒P.157) (mm)

チューブ内径	標準ストローク
125, 140, 160	10, 20, 30, 40, 50, 75, 100, 125
180, 200	150, 175, 200, 250, 300

※中間ストロークの製作は⇒P.68

⑥ 作動方式

D	複動式
----------	-----

⑧ ボディオプション

無記号	ロッド先端めねじ
M	ロッド先端おねじ

⑦ クッション

C	ラバークッション
----------	----------

⑨ オートスイッチ取付溝

Z	4面
----------	----

⑩ オートスイッチ

無記号	オートスイッチなし
-----	-----------

※適用オートスイッチ品番は下表よりご選定ください。

⑪ オートスイッチ追記号

無記号	2ヶ付
S	1ヶ付
n	nヶ付

⑫ 共通仕様品オーダーメイド

詳細は⇒P.68

オートスイッチ用磁石付シリンダの型式

オートスイッチ用磁石付でオートスイッチなしの場合、オートスイッチの種類を表示記号は無記号になります。
(例) CDQ2WB140-30DCZ

オートスイッチ取付についての詳細は⇒P.149~165

- ・オートスイッチ適正取付位置(ストロークエンド検出時)および取付高さ
- ・オートスイッチ取付可能最小ストローク
- ・動作範囲
- ・オートスイッチ取付金具/部品品番

適用オートスイッチ/オートスイッチ単体の詳細仕様は、ホームページWEBカタログをご参照ください。

種類	特殊機能	リード線取出し	表示灯	配線(出力)	負荷電圧		オートスイッチ品番		リード線長さ(m)					適用負荷		
					DC	AC	縦取出し	横取出し	0.5(無記号)	1(M)	3(L)	5(Z)	なし(N)		アリワイヤコネクタ	
無接点オートスイッチ	—	—	有	3線(NPN)	24V	—	—	M9NV	M9N	●	●	●	○	—	○	IC回路
				3線(PNP)				M9PV	M9P	●	●	●	○	—	○	
				2線				M9BV	M9B	●	●	●	○	—	○	
				3線(NPN)				M9NWV	M9NW	●	●	●	○	—	○	
	診断表示(2色表示)	グロメット	有	3線(PNP)	24V	—	—	M9PWV	M9PW	●	●	●	○	—	○	IC回路
				2線				M9BWV	M9BW	●	●	●	○	—	○	
				3線(NPN)				※1 M9NAV	※1 M9NA	○	○	●	○	—	○	
				3線(PNP)				※1 M9PAV	※1 M9PA	○	○	●	○	—	○	
耐水性向上品(2色表示)	—	—	有	24V	—	—	M9BAV	M9BA	○	○	●	○	—	○	IC回路	
							2線	—	P3DWA	●	—	●	—	○		○
耐強磁界(2色表示)	—	—	有	24V	—	—	—	—	—	○	○	●	○	—	○	—
								2線(無極性)	—	—	○	○	●	○	—	
有接点スイッチ	—	グロメット	有	3線(NPN相当)	24V	—	—	A96V	A96	●	—	●	—	—	—	IC回路
				2線				—	—	●	●	●	●	—	—	
				—				—	—	●	—	●	—	—	—	
有接点スイッチ	—	—	無	24V	—	—	—	※2 A93V	A93	●	●	●	●	—	—	リレー、PLC
								—	—	—	—	—	—	—	—	

※1 耐水性向上タイプのオートスイッチは、上記型式の製品に取付可能ですが、それにより製品の耐水性能を保证するものではありません。

上記型式での耐水性向上製品につきましては、当社へご確認ください。

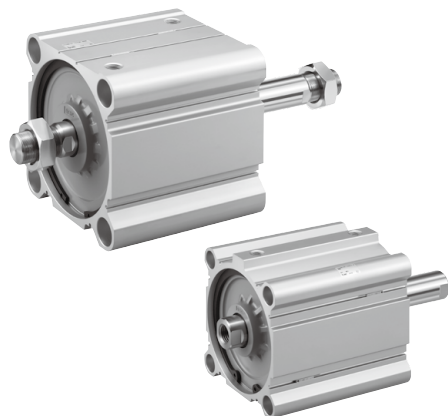
※2 リード線長さ1mタイプは、D-A93のみの対応となります。

※リード線長さ記号 0.5m……………無記号 (例) M9NV
1m…………… M (例) M9NW
3m…………… L (例) M9NW
5m…………… Z (例) M9NWZ

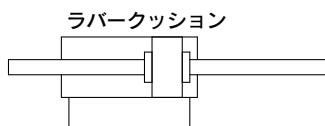
※○印の無接点オートスイッチは受注生産となります。

※上記掲載機種以外にも、適用可能なオートスイッチがありますので詳細は⇒P.165

仕様



JIS記号



共通仕様品オーダーメイド
(詳細はP.167~196)

表示記号	仕様／内容
-XA□	ロッド先端形状変更
-XB10	中間ストローク(専用ボディ形)
-XC85	食品機械用グリース仕様
-X235	両ロッド形シリンダのロッド先端形状特殊
-X271	シール用パッキン材質フッ素ゴム仕様 φ125~φ160のみ
-X633	両ロッド形の中間ストローク

※-X633：5mm間隔の中間ストロークのみ。

チューブ内径(mm)	125	140	160	180	200
作動方式	複動両ロッド				
使用流体	空気				
保証耐圧力	1.5MPa			1.05MPa	
最高使用圧力	1.0MPa			0.7MPa	
最低使用圧力	0.05MPa				
周囲温度および使用流体温度	オートスイッチ用磁石なし：-10~70℃ オートスイッチ用磁石付：-10~60℃ (凍結なきこと)				
給油	不要(無給油)				
使用ピストン速度	50~500mm/s			20~400mm/s	
クッション	ラバークッション				
許容運動エネルギー J	7.4	9.8	12.4		
ストローク長さ許容差	+1.4mm(注) 0				

注) ストローク長さの許容差には、ダンパの変化量は含みません。

中間ストロークの製作

対応方法	標準ストロークボディにスペーサ装着形	専用ボディ形(-XB10)
品番型式	標準品番⇨P.67の型式末尾に-X633を追記ください。	標準品番⇨P.67の型式末尾に-XB10を追記ください。
対応方法	標準ストロークのシリンダにスペーサを装着することにより5mm毎のストロークに対応。	指定ストローク専用のボディを使用し1mm毎のストロークに対応。
ストローク範囲	15~295	11~299
例	品番：CQ2WB160-165DCZ-X633 標準シリンダCQ2WB160-175DCZに10mm幅スペーサを装着します。B寸法は、266mmです。	品番：CQ2WB160-165DCZ-XB10 165ストローク用の専用チューブを製作します。B寸法は、256mmです。

⚠ 製品個別注意事項

ご使用になる前に、P.197、198をご参照ください。

複動片ロッド	CQ2	
標準形	複動両ロッド	CQ2W
単動押し/引込	CQ2	
大口徑	複動片ロッド	CQ2
	複動両ロッド	CQ2W
耐横荷重形	複動片ロッド	CQ2S
	複動片ロッド	CQ2
	複動片ロッド	CQ2K
	複動片ロッド	CQ2KW
耐水性向上形	複動片ロッド	CQ2-RV
	複動両ロッド	CQ2W-RV
軸方向配管形	複動片ロッド	CQP2
	単動押し/引込	CQP2
薄形エンストロッド	複動片ロッド	CBQ2
	オートスイッチ	
	オーダーメイド	

CQ2W Series

許容運動エネルギー

負荷質量とピストン速度の関係

[J]

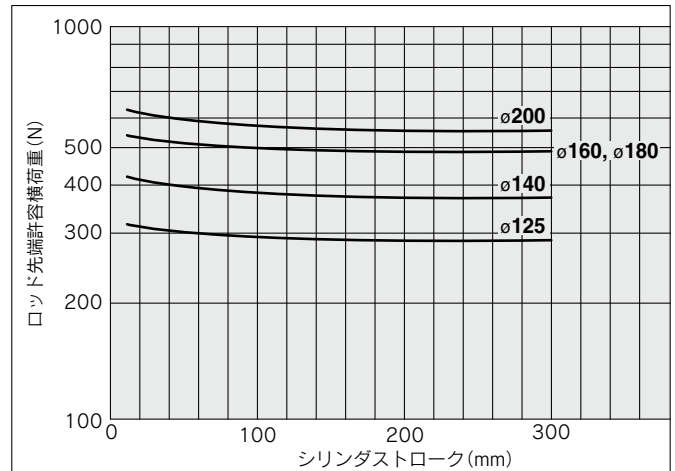
チューブ内径(mm)	125	140	160	180	200
標準タイプ 許容運動エネルギー：Ea	7.4	9.8		12.4	

$$\text{運動エネルギー} E(J) = \frac{(m1+m2)V^2}{2}$$

m1：シリンダ可動部質量 kg
m2：負荷質量 kg
V：ピストン速度 m/s

ロッド先端許容横荷重

オートスイッチ用磁石なしの場合



シリンダ可動部質量／オートスイッチ用磁石なし

単位 kg

チューブ内径 (mm)	シリンダストローク (mm)												
	10	20	30	40	50	75	100	125	150	175	200	250	300
125	1.58	1.71	1.85	2.01	2.17	2.57	2.96	3.36	3.76	4.16	4.56	5.36	6.15
140	1.82	1.95	2.08	2.24	2.4	2.8	3.2	3.6	3.99	4.39	4.79	5.59	6.38
160	2.42	2.58	2.75	2.94	3.14	3.63	4.12	4.61	5.1	5.58	6.07	7.05	8.03
180	3.96	4.12	4.23	4.43	4.63	4.97	5.47	5.96	6.46	6.95	7.83	8.43	9.42
200	4.75	4.91	5.02	5.22	5.42	5.76	6.26	6.75	7.25	7.74	8.62	9.22	10.2

シリンダ可動部質量／オートスイッチ用磁石付

単位 kg

チューブ内径 (mm)	シリンダストローク (mm)												
	10	20	30	40	50	75	100	125	150	175	200	250	300
125	1.65	1.77	1.91	2.07	2.23	2.63	3.03	3.42	3.82	4.22	4.62	5.42	6.21
140	1.88	2.01	2.15	2.31	2.47	2.87	3.26	3.66	4.06	4.46	4.86	5.66	6.45
160	2.5	2.65	2.82	3.02	3.22	3.71	4.2	4.68	5.17	5.66	6.15	7.13	8.11
180	4.04	4.2	4.31	4.51	4.71	5.05	5.55	6.04	6.54	7.03	7.91	8.51	9.5
200	4.84	5	5.11	5.31	5.51	5.85	6.35	6.84	7.34	7.83	8.71	9.31	10.3

シリンダ可動部割増質量

単位 kg

チューブ内径 (mm)	125	140	160, 180, 200	
ロッド先端おねじ	おねじ部	0.62	0.62	0.96
	ナット	0.32	0.32	0.52

計算方法 例) CDQ2WB125-100DCMZ

●基準可動部質量: CDQ2WB125-100DCZ.....3.03kg

●割増質量 : ロッド先端おねじ0.94kg

3.97kg

理論出力表

単位 N

チューブ内径 (mm)	使用圧力 (MPa)		
	0.3	0.5	0.7
125	3376	5627	7878
140	4313	7188	10063
160	5655	9425	13195
180	7257	12095	16933
200	9048	15080	21112

質量

オートスイッチ用磁石なし

単位 kg

チューブ 内径(mm)	シリンダストローク(mm)												
	10	20	30	40	50	75	100	125	150	175	200	250	300
125	3.81	4.10	4.40	4.70	4.98	5.75	6.50	7.25	8.00	8.75	9.50	11.00	12.50
140	4.56	4.88	5.21	5.54	5.85	6.69	7.53	8.34	9.17	9.99	10.82	12.47	14.12
160	6.49	6.88	7.28	7.68	8.07	9.09	10.11	11.11	12.12	13.12	14.13	16.15	18.16
180	9.10	9.58	10.07	10.55	11.03	12.26	13.49	14.69	15.91	17.13	18.34	20.78	23.21
200	11.42	11.93	12.48	13.03	13.51	14.83	16.15	17.47	18.80	20.12	21.44	24.09	26.73

オートスイッチ用磁石付

単位 kg

チューブ 内径(mm)	シリンダストローク(mm)												
	10	20	30	40	50	75	100	125	150	175	200	250	300
125	3.87	4.16	4.46	4.76	5.04	5.81	6.56	7.31	8.06	8.81	9.56	11.06	12.56
140	4.62	4.94	5.27	5.60	5.92	6.76	7.59	8.41	9.23	10.06	10.88	12.53	14.18
160	6.57	6.96	7.36	7.76	8.15	9.17	10.19	11.19	12.20	13.20	14.21	16.23	18.24
180	9.18	9.66	10.15	10.63	11.11	12.34	13.57	14.77	15.99	17.21	18.42	20.86	23.29
200	11.51	12.02	12.57	13.12	13.60	14.92	16.24	17.56	18.89	20.21	21.53	24.18	26.82

C(D)Q2W通し穴用取付ボルト

通し穴のC(D)Q2WB用取付ボルトを用意しました。
手配方法は下記をご参照ください。
数量はご使用ボルト本数にて手配ください。

例)CQ-M12X100L 4本

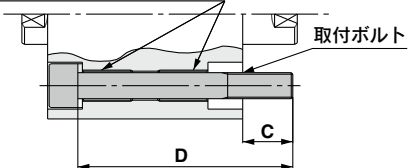
- 注1) 通し穴形用取付ボルトを取付ける際は、添付の平座金を必ずご使用ください。
- 注2) 100ストロークを超える場合の取付ボルトは用意されていません。シリンダチューブ両端タップを使用してシリンダを固定してください。または、お客様にて取付ボルトをご用意ください。

シリンダ型式	C	D	取付ボルト品番
C(D)Q2WB125-140-10DCZ	22.9	100	CQ-M12X100L
-20DCZ		110	X110L
-30DCZ		120	X120L
-40DCZ		130	X130L
-50DCZ		140	X140L
-75DCZ		165	X165L
-100DCZ		190	X190L
C(D)Q2WB160-10DCZ	27.7	110	CQ-M14X110L
-20DCZ		120	X120L
-30DCZ		130	X130L
-40DCZ		140	X140L
-50DCZ		150	X150L
-75DCZ		175	X175L
-100DCZ		200	X200L

シリンダ型式	C	D	取付ボルト品番
C(D)Q2WB180-10DCZ	36	125	CQ-M18X125L
-20DCZ		135	X135L
-30DCZ		145	X145L
-40DCZ		155	X155L
-50DCZ		165	X165L
-75DCZ	190	X190L	
-100DCZ	215	X215L	
C(D)Q2WB200-10DCZ	39	135	CQ-M18X135L
-20DCZ		145	X145L
-30DCZ		155	X155L
-40DCZ		165	X165L
-50DCZ		175	X175L
-75DCZ		200	X200L
-100DCZ		225	X225L

両端タップ
(100ストロークを超える場合)

形状:六角穴付ボルト
材質:クロムモリブデン鋼
表面処理:亜鉛クロメート



割増質量表

単位 kg

シリンダチューブ内径 (mm)	125			140			160		
	180	200	250	180	200	250	180	200	250
ロッド先端 おねじ	0.62	0.62	0.96	0.62	0.62	0.96	0.62	0.62	0.96
おねじ ナット	0.32	0.32	0.52	0.32	0.32	0.52	0.32	0.32	0.52

計算方法 例) **CDQ2WB125-30DCMZ**

- 基準質量:CDQ2WB125-30DCZ… 4.46kg
 - 割増質量:ロッド先端おねじ……………0.94kg
- 5.4kg

複動片ロッド CQ2

標準形 複動片ロッド CQ2W

単動押し/引込 CQ2

大口径 複動片ロッド CQ2

複動片ロッド CQ2W

耐横荷重形 複動片ロッド CQ2S

ロッドストローク CQ2

複動片ロッド CQ2K

複動片ロッド CQ2KW

複動片ロッド CQ2-RV

耐水性向上形 複動片ロッド CQ2W-RV

複動片ロッド CQ2

軸方向配管形 単動押し/引込 CQP2

薄形エンドロッド 複動片ロッド CBQ2

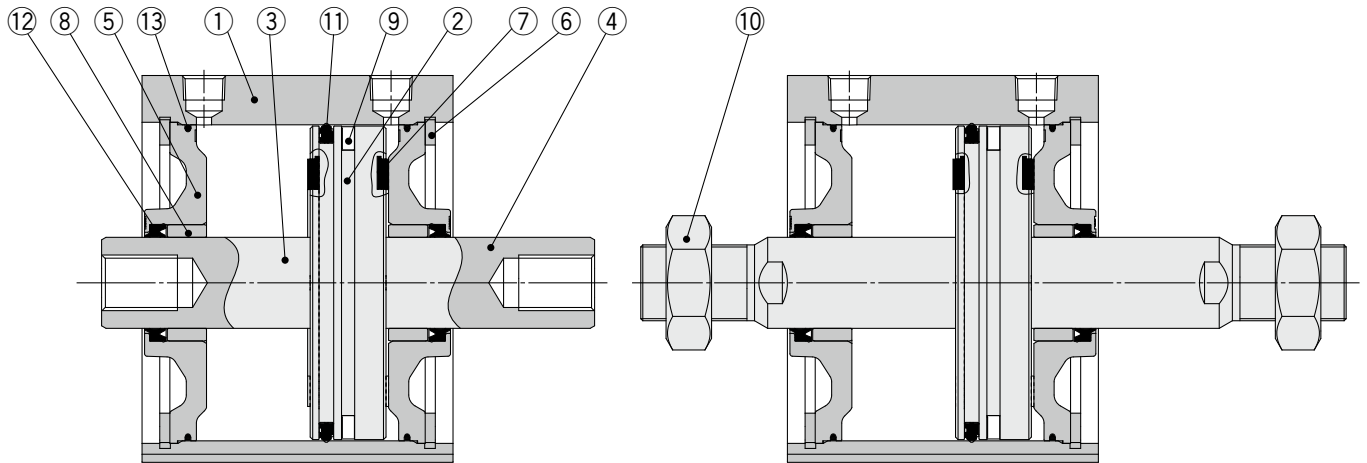
オートスイッチ

オーダーメイド

CQ2W Series

構造図

ロッド先端おねじ



構成部品

番号	名称	材質	備考
1	シリンダチューブ	アルミニウム合金	硬質アルマイト
2	ピストン	アルミニウム合金	
3	ピストンロッドA	炭素鋼	硬質クロムめっき
4	ピストンロッドB	炭素鋼	硬質クロムめっき
5	ロッドカバー	アルミニウム合金鋳物	クロメート、塗装
6	止め輪	炭素工具鋼	りん酸塩被膜
7	ダンパ	ウレタン	
8	ブッシュ	軸受合金	
9	磁石	—	CDQ2WB□のみ
10	ロッド先端ナット	炭素鋼	ニッケルめっき
11	ピストンパッキン	NBR	
12	ロッドパッキン	NBR	
13	チューブガスケット	NBR	
14	ピストンガスケット	NBR	

交換部品/パッキンセット

チューブ内径(mm)	手配番号	内容
125	CQ2WB125-PS	左表番号⑪、⑫、⑬のセット
140	CQ2WB140-PS	
160	CQ2WB160-PS	
180	CQ2WB180-PS	
200	CQ2WB200-PS	

※パッキンセットは⑪、⑫、⑬が1セットとなっておりますので、各チューブ内径の手配番号にて手配してください。

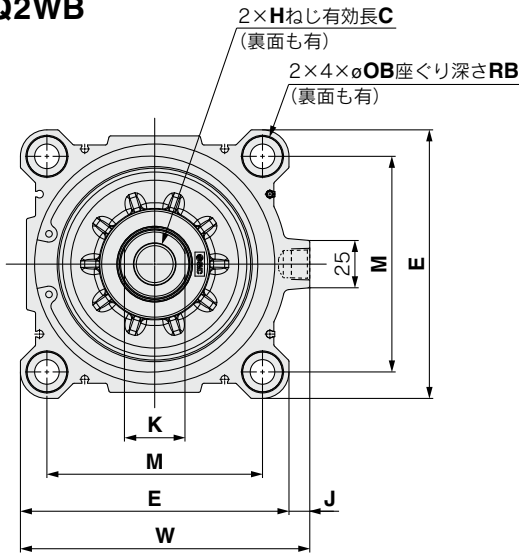
※パッキンセットにはグリースパックは付属しませんので別途手配してください。
グリース品番:GR-S-010(10g)

チューブ内径

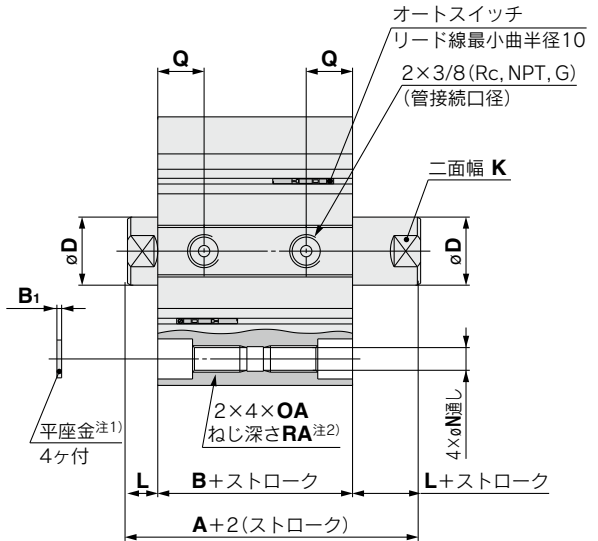
φ125～φ200

通し穴／C□Q2WB

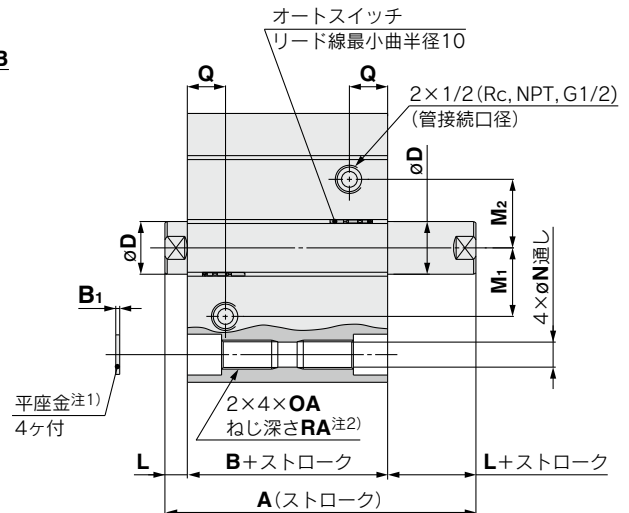
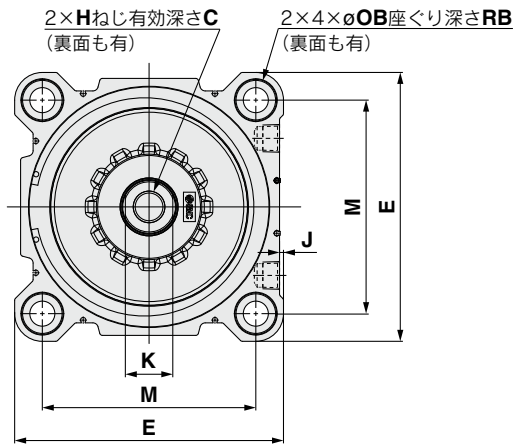
φ125～φ160



オートスイッチ用磁石なし、付とも外形寸法は同じです。



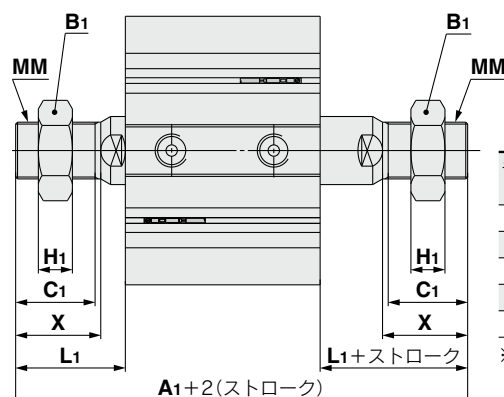
φ180, φ200



チューブ内径 (mm)	標準ストローク範囲	A	B	B ₁	C ^{注3)}	D	E	H	J	K	L	M	M ₁	M ₂	N	OA	OB	Q	RA	RB	W	
125	10, 20, 30, 40, 50	115	83	2.5	30 (22.5)	36	142	M22×2.5	11	32	16	114	—	—	12.5	M14×2	21.2	24.5	25	18.4	153	
140		115	83	2.5	30 (22.5)	36	158	M22×2.5	10	32	16	128	—	—	12.5	M14×2	21.2	24.5	25	18.4	168	
160		75, 100, 125, 150	125	91	2.5	33 (26.5)	40	178	M24×3	10	36	17	144	—	—	14.5	M16×2	24.2	27.5	28	21.2	188
180		175, 200, 250, 300	136	102	3	33	40	204	M24×3	3	36	17	162	52	52	19	M22×2.5	31.5	29	38	26	—
200		143	109	3	33	40	226	M24×3	7.1	36	17	182	62	62	19	M22×2.5	31.5	30	38	26	—	

注1) 通し穴でシリンダを取付ける際は、付属の平座金を必ずご使用ください。
 注2) φ125～φ160の10ストローク以下およびφ180, φ200の20ストローク以下の場合、OAねじ通しです。
 注3) ()内数値は、10ストロークの場合の片側の有効長さを示します。
 ※両方のロッド二面幅位置は同一ではありません。

ロッド先端おねじ



チューブ内径 (mm)	A ₁	B ₁	C ₁	H ₁	L ₁	MM	X
125	199	46	42	18	58	M30×1.5	45
140	199	46	42	18	58	M30×1.5	45
160	219	55	47	21	64	M36×1.5	50
180	230	55	47	21	64	M36×1.5	50
200	237	55	47	21	64	M36×1.5	50

※ロッド先端ナットの詳細につきましては⇒P.34

- 複動片ロッド CQ2
- 標準形 複動両ロッド CQ2W
- 単動押し引込 CQ2
- 複動片ロッド CQ2
- 複動両ロッド CQ2W
- 耐横荷重形 複動片ロッド CQ2S
- ロンストロロン 複動片ロッド CQ2
- 複動片ロッド CQ2K
- 複動片ロッド CQ2KW
- 複動片ロッド CQ2R/V
- 耐水性向上形 複動両ロッド CQ2W-RV
- 複動片ロッド CQP2
- 軸方向配管形 単動押し引込 CQP2
- 薄形エンストロロン 複動片ロッド CBQ2
- オートスイッチ
- オーダー

耐横荷重形薄形シリンダ

CQ2□S Series

ø32, ø40, ø50, ø63, ø80, ø100

型式表示方法

オートスイッチなし

CQ2 B S 32 □ - 30 D □ C □ Z - □

オートスイッチ付

CDQ2 B S 32 □ - 30 D □ C □ Z - M9BW □ - □

オートスイッチ用磁石付
 オートスイッチ用磁石付はオートスイッチ用磁石なしより磁石内蔵分、全長が長くなります。詳細につきましては、各サイズの外形寸法をご参照ください。

① 取付支持金具

B	通し穴
A	両端タップ
L	フート形
LC	コンパクトフート形
F	ロッド側フランジ形
G	ヘッド側フランジ形
D	2山クレビス形

※取付支持金具は同梱出荷(未組付)となります。

※通し穴用取付ボルトは別途用意しています。詳細は⇒P.77

※取付支持金具L, LC, F付のシリンダは標準形シリンダとロッド出張り寸法(L, L1寸法)が異なります。シリンダのみを手配される場合は、『ロッド先端長さ10mm増し-XC2』となります。詳細は⇒P.178

② 形式

S	耐横荷重タイプ
---	---------

③ チューブ内径

32	32mm
40	40mm
50	50mm
63	63mm
80	80mm
100	100mm

④ ポートねじの種類

無記号	Rc
TN	NPT
TF	G
F	ワンタッチ管継手内蔵形**

**ワンタッチ管継手内蔵形のチューブ内径はø32~ø63となります。

⑤ シリンダストローク (オートスイッチ取付時の最小ストロークの詳細は⇒P.157) (mm)

チューブ内径	標準ストローク
32, 40	5, 10, 15, 20, 25, 30, 35, 40, 45, 50, 75, 100
50, 63, 80, 100	10, 15, 20, 25, 30, 35, 40, 45, 50, 75, 100

※中間ストロークの製作は⇒P.75

⑥ 作動方式

D	複動式
---	-----

⑦ ボディオプション①

無記号	標準
F	ヘッド側インロー付

⑧ クッション

C	ラバークッション
---	----------

⑨ ボディオプション②

無記号	ロッド先端めねじ
M	ロッド先端おねじ

⑩ オートスイッチ取付溝

Z	4面
---	----

⑪ オートスイッチ

無記号	オートスイッチなし
-----	-----------

※適用オートスイッチ品番は⇒P.74

⑫ オートスイッチ追記号

無記号	2ヶ付
S	1ヶ付
n	nヶ付

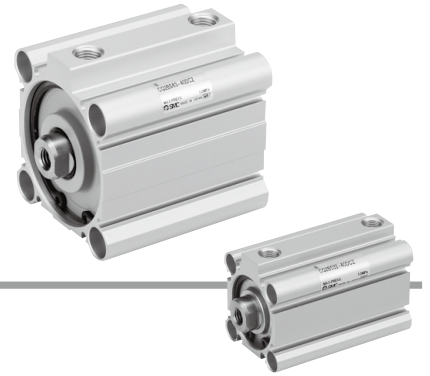
⑬ 共通仕様品オーダーメイド

詳細は⇒P.75

オートスイッチ用磁石付シリンダの型式

オートスイッチ用磁石付でオートスイッチなしの場合、オートスイッチの種類を表示記号は無記号になります。
 (例) CDQ2LS40-30DCZ

耐横荷重形薄形シリンダ CQ2□S Series



- 標準形
 - 複動・片ロッド CQ2
 - 複動・両ロッド CQ2W
 - 単動・押し出し CQ2
- 大口徑
 - 複動・片ロッド CQ2
 - 複動・両ロッド CQ2W
- 耐横荷重形
 - 複動・片ロッド CQ2□S
 - 複動・片ロッド CQ2
- ロッド付
 - 複動・片ロッド CQ2
 - 複動・片ロッド CQ2K
 - 複動・両ロッド CQ2KW
 - 複動・片ロッド CQ2-R/V
 - 複動・両ロッド CQ2W-R/V
- 軸方向配管形
 - 複動・片ロッド CQP2
 - 単動・押し出し CQP2
- 薄形エンドロッド
 - 複動・片ロッド CBQ2

オートスイッチ取付についての詳細は⇒P.149～165

- ・オートスイッチ適正取付位置(ストロークエンド検出時)および取付高さ
- ・オートスイッチ取付可能最小ストローク
- ・動作範囲
- ・オートスイッチ取付金具/部品品番

適用オートスイッチ/オートスイッチ単体の詳細仕様は、ホームページWEBカタログをご参照ください。

種類	特殊機能	リード線 取出し	表示 灯	配線(出力)	負荷電圧		オートスイッチ品番		リード線長さ(m)					適用負荷		
					DC	AC	縦取出し	横取出し	0.5 (無記号)	1 (M)	3 (L)	5 (Z)	なし (N)		プリアイ コネクタ	
																24V
無接点 オートスイッチ	診断表示(2色表示)	グロメット	有	3線(NPN)	24V	—	M9NV	M9N	●	●	●	○	—	○	IC回路	
				3線(PNP)			M9PV	M9P	●	●	●	○	—	○		
				2線			M9BV	M9B	●	●	●	○	—	○		
				3線(NPN)			M9NWV	M9NW	●	●	●	○	—	○		IC回路
				3線(PNP)			M9PWV	M9PW	●	●	●	○	—	○		
				2線			M9BWW	M9BW	●	●	●	○	—	○		—
	耐水性向上品 (2色表示)	グロメット	有	3線(NPN)	24V	—	※1M9NAV	※1M9NA	○	○	●	○	—	○	IC回路	
				3線(PNP)			※1M9PAV	※1M9PA	○	○	●	○	—	○		
				2線			※1M9BAV	※1M9BA	○	○	●	○	—	○	—	
				2線(無極性)			—	P3DWA	●	—	●	—	○	○	—	
オート 有接点 スイッチ	—	グロメット	有	3線(NPN相当)	24V	—	A96V	A96	●	—	●	—	—	IC回路	—	
				2線			※2A93V	A93	●	●	●	●	—	—		リレー、PLC
			無	2線	24V	5V, 12V, 100V以下	A90V	A90	●	—	●	—	—	IC回路	リレー、PLC	

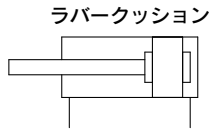
※1 耐水性向上タイプのオートスイッチは、⇒P.73の型式の製品に取付可能ですが、それにより製品の耐水性能を保証するものではありません。
⇒P.73の型式での耐水性向上製品につきましては、当社へご確認ください。

※2 リード線長さ1mタイプは、D-A93のみの対応となります。

※リード線長さ記号 0.5m……………無記号 (例) M9NW ※○印の無接点オートスイッチは受注生産となります。
1m…………… M (例) M9NWM
3m…………… L (例) M9NWL
5m…………… Z (例) M9NWZ

※上記掲載機種以外にも、適用可能なオートスイッチがありますので詳細は⇒P.165

JIS記号



共通仕様品オーダーメイド
(詳細は⇒P.167~196)

表示記号	仕様/内容
-XA□	ロッド先端形状変更
-XB10	中間ストローク(専用ボディ形)
-XC2(A)	ロッド先端長さ10mm増し (フート、フランジ金具用)
-XC6	材質ステンレス鋼 (ロッド、止め輪、ロッド先端ナットSUS)
-XC26	2山クレビス用ピン・2山ナックル用ピンに 割ピン、平座金入り
-XC26□	2山クレビス幅/2山ナックル幅12.5mm、16.5mm、19.5mm 2山クレビス、2山ナックルジョイント付
-XC27	2山クレビス用ピン・2山ナックル用ピンの 材質ステンレス鋼(SUS304)
-XC85	食品機械用グリース仕様
-XC88	耐スパッタ仕様コイルスクレーパ、ルブリテナー、 溶接用グリース、ピストンロッド SUS304
-XC89	耐スパッタ仕様コイルスクレーパ、ルブリテナー、 溶接用グリース、ピストンロッド S45C
-X271	シール用パッキン材質フッ素ゴム仕様
-X1876	シリンダチューブヘッド側 端面凹形状インロー付タイプ

※材質ステンレス鋼の付属金具を用意しています。
詳細は⇒P.34

仕様

チューブ内径(mm)	32	40	50	63	80	100
作動方式	複動片ロッド					
使用流体	空気					
保証耐圧力	1.5MPa					
最高使用圧力	1.0MPa					
最低使用圧力	0.05MPa					
周囲温度および使用流体温度	オートスイッチ用磁石なし：-10~70℃ (凍結なきこと) オートスイッチ用磁石付：-10~60℃					
給油	不要(無給油)					
使用ピストン速度	50~500mm/s					
クッション	ラパークッション					
許容運動エネルギー J	0.29	0.52	0.91	1.54	2.71	4.54
ストローク長さ許容差	+1.0mm 注) 0					

注) ストローク長さの許容差には、ダンパの変化量は含みません。

中間ストロークの製作

対応方法	標準ストロークボディにスペーサ装着形	専用ボディ形(-XB10)		
品番型式	標準品番⇒P.73の型式表示方法をご参照ください。	標準品番⇒P.73の型式末尾に-XB10を追記ください。		
対応方法	標準ストロークのシリンダにスペーサを装着することにより1mm毎のストロークに対応。	指定ストローク専用のボディを使用し1mm毎のストロークに対応。		
ストローク範囲	チューブ内径	ストローク範囲	チューブ内径	ストローク範囲
	32~100	1~99	32, 40 50~100	6~99 11~99
例	品番：CQ2BS50-57DCZ 標準シリンダCQ2BS50-75DCZに18mm幅スペーサを装着します。 B寸法は、125.5mmです。	品番：CQ2BS50-57DCZ-XB10 57ストローク用の専用チューブを製作します。 B寸法は、107.5mmです。		

・φ32~φ100の専用ボディ形(-XB10)の場合50mmを超えるストロークでは長手寸法の基準値が変わります。
75, 100ストロークの寸法から差引きを行い算出してください。

取付支持金具部品品番

チューブ内径(mm)	フート注1)	コンパクトフート注1)	フランジ	2山クレビス	2山クレビス用受金具
32	CQ-L032	CQ-LC032	CQ-F032	CQ-D032	CQ-C032
40	CQ-L040	CQ-LC040	CQ-F040	CQ-D040	CQ-C040
50	CQ-L050	CQ-LC050	CQ-F050	CQ-D050	CQ-C050
63	CQ-L063	CQ-LC063	CQ-F063	CQ-D063	CQ-C063
80	CQ-L080	CQ-LC080	CQ-F080	CQ-D080	CQ-C080
100	CQ-L100	CQ-LC100	CQ-F100	CQ-D100	CQ-C100

注1) フート・コンパクトフート金具をご注文の際、シリンダ1台分の場合には、数量を2ヶで手配ください。

注2) 各金具に付属する部品は下記の通りです。

フート・コンパクトフート・フランジ/本体取付用ボルト、2山クレビス/クレビス用ピン、軸用C形止め輪、本体取付用ボルト

注3) 付属金具(オプション)の詳細につきましては⇒P.29~36

注4) 取付支持金具B：通し穴には、取付支持金具のフート、コンパクトフート、フランジ等の後付はできません。

取付支持金具別寸法について

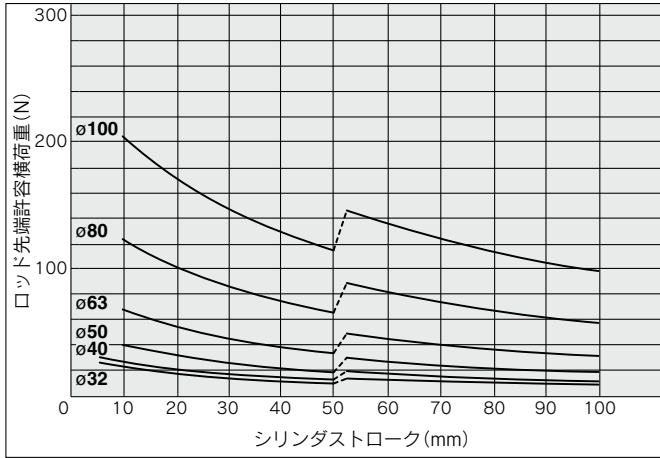
取付支持金具別の外形寸法は、標準形/複動片ロッド(ピストンロッド形状を除く)と同一寸法です。P.29~33をご参照ください。

製品個別注意事項

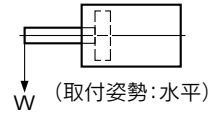
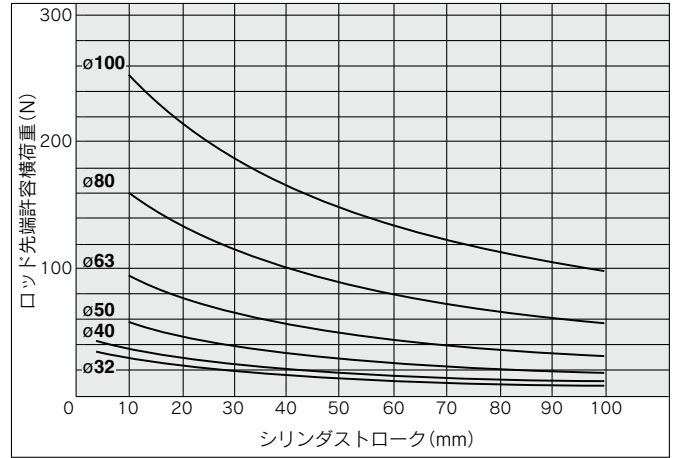
ご使用になる前に、P.197をご参照ください。

ロッド先端許容荷重

オートスイッチ用磁石なしの場合



オートスイッチ用磁石付の場合



質量

オートスイッチ用磁石なし

単位 g

チューブ内径 (mm)	シリンダストローク (mm)											
	5	10	15	20	25	30	35	40	45	50	75	100
32	134	154	174	193	213	233	252	272	291	311	457	556
40	211	232	254	275	297	318	340	361	383	404	577	689
50	—	369	402	435	467	500	533	566	598	632	902	1073
63	—	557	595	633	671	709	747	786	824	862	1189	1386
80	—	983	1043	1104	1164	1224	1284	1345	1405	1465	1985	2281
100	—	1711	1792	1872	1952	2033	2113	2194	2274	2354	3086	3494

オートスイッチ用磁石付

単位 g

チューブ内径 (mm)	シリンダストローク											
	5	10	15	20	25	30	35	40	45	50	75	100
32	191	211	230	250	270	289	309	329	348	368	468	567
40	284	305	327	348	369	391	412	434	455	477	589	701
50	—	480	513	546	579	611	644	677	710	743	915	1087
63	—	710	748	787	825	863	901	939	977	1015	1211	1408
80	—	1229	1289	1350	1410	1470	1530	1591	1651	1711	2008	2305
100	—	2070	2150	2231	2311	2391	2472	2552	2633	2713	3121	3529

割増質量表

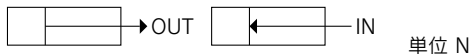
単位 g

チューブ内径 (mm)	32	40	50	63	80	100	
取付両端タップ形	6	6	6	19	45	45	
ロッド先端おねじ	おねじ部	26	27	53	53	120	175
	ナット	17	17	32	32	49	116
ヘッド側インロー付	5	7	13	25	45	96	
フート形(取付ボルトを含む)	120	138	219	297	589	968	
コンパクトフート形(取付ボルトを含む)	94	109	172	234	492	762	
ロッド側フランジ形(取付ボルトを含む)	180	214	373	559	1056	1365	
ヘッド側フランジ形(取付ボルトを含む)	165	198	348	534	1017	1309	
2山クレビス形(ピン, 止め輪, ボルトを含む)	151	196	393	554	1109	1887	

計算方法 例) **CDQ2DS32-20DCMZ**
 ●基準質量: CDQ2BS32-20DCZ..... 250g
 ●割増質量: 取付両端タップ形..... 6g
 ロッド先端おねじ..... 43g
 2山クレビス形..... 151g
 450g

オートスイッチを取付ける場合は、オートスイッチの質量を個数分加算してください。

理論出力表



チューブ内径 (mm)	作動方向	使用圧力 (MPa)		
		0.3	0.5	0.7
32	IN	181	302	422
	OUT	241	402	563
40	IN	317	528	739
	OUT	377	628	880
50	IN	495	825	1155
	OUT	589	982	1374
63	IN	841	1402	1962
	OUT	935	1559	2182
80	IN	1361	2268	3175
	OUT	1508	2513	3519
100	IN	2144	3574	5003
	OUT	2356	3927	5498

- 複動片ロッド CQ2
- 標準形 複動両ロッド CQ2W
- 単動押出/引込 CQ2
- 大口径 複動片ロッド CQ2
- 大口径 複動両ロッド CQ2W
- 耐横荷重形 複動片ロッド CQ2□S
- 耐横荷重形 複動両ロッド CQ2W
- ロッドストローク 複動片ロッド CQ2
- ロッドストローク 複動両ロッド CQ2K
- ロッド回り止め形 複動片ロッド CQ2K
- ロッド回り止め形 複動両ロッド CQ2KW
- 耐水性向上形 複動片ロッド CQ2-R/V
- 耐水性向上形 複動両ロッド CQ2W-R/V
- 軸方向配管形 複動片ロッド CQP2
- 軸方向配管形 単動押出/引込 CQP2
- 薄形エンドロモン 複動片ロッド CBQ2
- オートスイッチ
- オーダーメイド

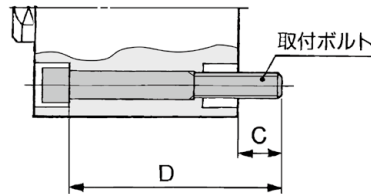
CQ2□S Series

CQ2□S通し穴用取付ボルト／オートスイッチ用磁石なし

通し穴形のCQ2BS用取付ボルトをご用意しました。
手配方法は下記をご参照ください。
数量はご使用ボルト本数にて手配ください。

例) CQ-M5X40L 4本

形状:六角穴付ボルト
材質:クロムモリブデン鋼
表面処理:亜鉛クロメート



シリンダ型式	C	D	取付ボルト品番
CQ2BS32-5DCZ	9	40	CQ-M5X40L
-10DCZ		45	X45L
-15DCZ		50	X50L
-20DCZ		55	X55L
-25DCZ		60	X60L
-30DCZ		65	X65L
-35DCZ		70	X70L
-40DCZ		75	X75L
-45DCZ		80	X80L
-50DCZ		85	X85L
-75DCZ		120	X120L
-100DCZ	145	X145L	
CQ2BS40-5DCZ	7.5	45	CQ-M5X45L
-10DCZ		50	X50L
-15DCZ		55	X55L
-20DCZ		60	X60L
-25DCZ		65	X65L
-30DCZ		70	X70L
-35DCZ		75	X75L
-40DCZ		80	X80L
-45DCZ		85	X85L
-50DCZ		90	X90L
-75DCZ		125	X125L
-100DCZ	150	X150L	
CQ2BS50-10DCZ	12.5	55	CQ-M6X55L
-15DCZ		60	X60L
-20DCZ		65	X65L
-25DCZ		70	X70L
-30DCZ		75	X75L
-35DCZ		80	X80L
-40DCZ		85	X85L
-45DCZ		90	X90L
-50DCZ		95	X95L
-75DCZ		130	X130L
-100DCZ		155	X155L

シリンダ型式	C	D	取付ボルト品番
CQ2BS63-10DCZ	14.5	60	CQ-M8X60L
-15DCZ		65	X65L
-20DCZ		70	X70L
-25DCZ		75	X75L
-30DCZ		80	X80L
-35DCZ		85	X85L
-40DCZ		90	X90L
-45DCZ		95	X95L
-50DCZ		100	X100L
-75DCZ		135	X135L
-100DCZ		160	X160L
CQ2BS80-10DCZ	15	65	CQ-M10X65L
-15DCZ		70	X70L
-20DCZ		75	X75L
-25DCZ		80	X80L
-30DCZ		85	X85L
-35DCZ		90	X90L
-40DCZ		95	X95L
-45DCZ		100	X100L
-50DCZ		105	X105L
-75DCZ		140	X140L
-100DCZ		165	X165L
CQ2BS100-10DCZ	15.5	75	CQ-M10X75L
-15DCZ		80	X80L
-20DCZ		85	X85L
-25DCZ		90	X90L
-30DCZ		95	X95L
-35DCZ		100	X100L
-40DCZ		105	X105L
-45DCZ		110	X110L
-50DCZ		115	X115L
-75DCZ		150	X150L
-100DCZ		175	X175L

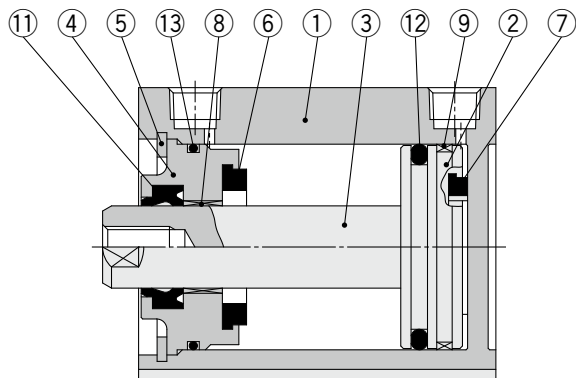
CDQ2□S通し穴用取付ボルト／オートスイッチ用磁石付

シリンダ型式	C	D	取付ボルト品番
CDQ2BS32-5DCZ	9	50	CQ-M5X50L
-10DCZ		55	X55L
-15DCZ		60	X60L
-20DCZ		65	X65L
-25DCZ		70	X70L
-30DCZ		75	X75L
-35DCZ		80	X80L
-40DCZ		85	X85L
-45DCZ		90	X90L
-50DCZ		95	X95L
-75DCZ		120	X120L
-100DCZ	145	X145L	
CDQ2BS40-5DCZ	7.5	55	CQ-M5X55L
-10DCZ		60	X60L
-15DCZ		65	X65L
-20DCZ		70	X70L
-25DCZ		75	X75L
-30DCZ		80	X80L
-35DCZ		85	X85L
-40DCZ		90	X90L
-45DCZ		95	X95L
-50DCZ		100	X100L
-75DCZ		125	X125L
-100DCZ	150	X150L	
CDQ2BS50-10DCZ	12.5	65	CQ-M6X65L
-15DCZ		70	X70L
-20DCZ		75	X75L
-25DCZ		80	X80L
-30DCZ		85	X85L
-35DCZ		90	X90L
-40DCZ		95	X95L
-45DCZ		100	X100L
-50DCZ		105	X105L
-75DCZ		130	X130L
-100DCZ		155	X155L

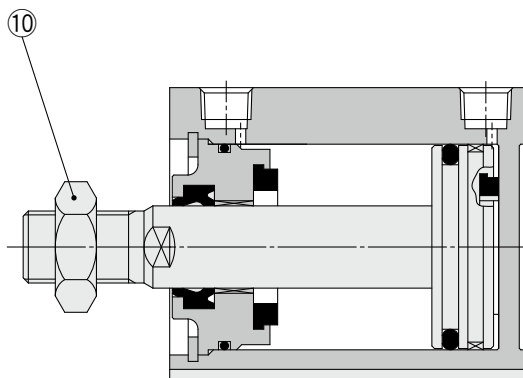
シリンダ型式	C	D	取付ボルト品番
CDQ2BS63-10DCZ	14.5	70	CQ-M8X70L
-15DCZ		75	X75L
-20DCZ		80	X80L
-25DCZ		85	X85L
-30DCZ		90	X90L
-35DCZ		95	X95L
-40DCZ		100	X100L
-45DCZ		105	X105L
-50DCZ		110	X110L
-75DCZ		135	X135L
-100DCZ		160	X160L
CDQ2BS80-10DCZ	15	75	CQ-M10X75L
-15DCZ		80	X80L
-20DCZ		85	X85L
-25DCZ		90	X90L
-30DCZ		95	X95L
-35DCZ		100	X100L
-40DCZ		105	X105L
-45DCZ		110	X110L
-50DCZ		115	X115L
-75DCZ		140	X140L
-100DCZ		165	X165L
CDQ2BS100-10DCZ	15.5	85	CQ-M10X85L
-15DCZ		90	X90L
-20DCZ		95	X95L
-25DCZ		100	X100L
-30DCZ		105	X105L
-35DCZ		110	X110L
-40DCZ		115	X115L
-45DCZ		120	X120L
-50DCZ		125	X125L
-75DCZ		150	X150L
-100DCZ		175	X175L

構造図

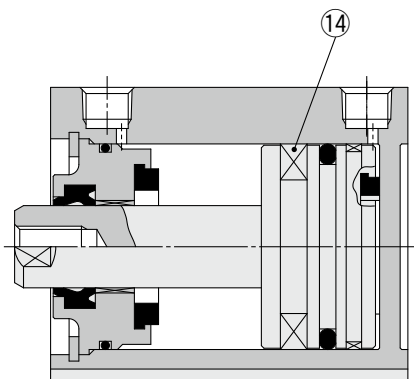
オートスイッチ用磁石なし



ロッド先端おねじ



オートスイッチ用磁石付



構成部品

番号	名称	材質	備考
1	シリンダチューブ	アルミニウム合金	硬質アルマイト
2	ピストン	アルミニウム合金	
3	ピストンロッド	炭素鋼	硬質クロムめっき
4	カラー	アルミニウム合金	アルマイト
5	止め輪	炭素工具鋼	りん酸塩被膜
6	ダンパA	ウレタン	
7	ダンパB	ウレタン	
8	プッシュ	軸受合金	
9	ウェアリング	樹脂	
10	ロッド先端ナット	炭素鋼	亜鉛クロメート
11	ロッドパッキン	NBR	
12	ピストンパッキン	NBR	
13	チューブガスケット	NBR	
14	磁石	—	

交換部品/パッキンセット

チューブ内径(mm)	手配番号	内容
32	CQ2B32-PS	左表番号①、②、③のセット
40	CQ2B40-PS	
50	CQ2B50-PS	
63	CQ2B63-PS	
80	CQ2B80-PS	
100	CQ2B100-PS	

※パッキンセットは①、②、③が1セットになっておりますので、各チューブ内径の手配番号にて手配してください。

※パッキンセットにはグリースパックは付属しませんので別途手配してください。

グリース品番:GR-S-010(10g)

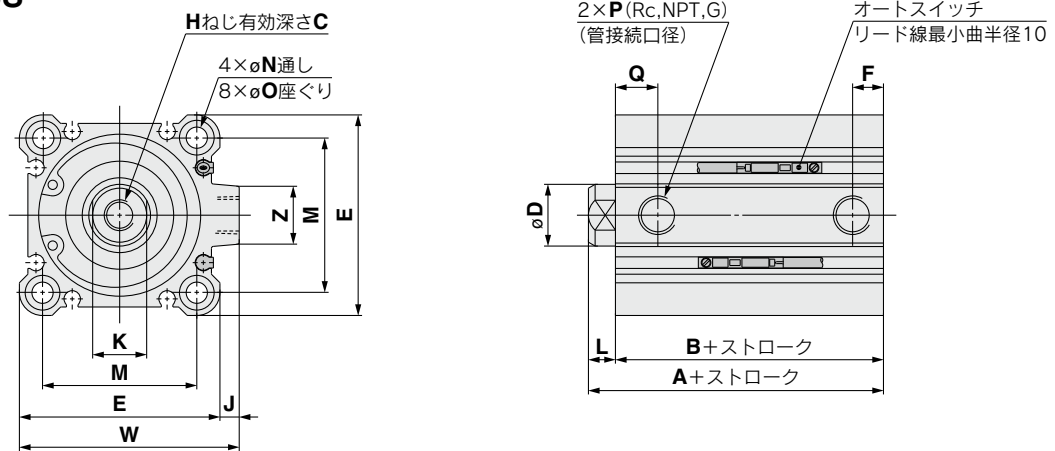
複動・片ロッド CQ2
 標準形 複動・両ロッド CQ2W
 単動・押し・引込 CQ2
 大口径 複動・片ロッド CQ2
 複動・両ロッド CQ2W
 耐横荷重形 複動・片ロッド CQ2□S
 ロンストロン 複動・片ロッド CQ2
 ロッド回り止め形 複動・片ロッド CQ2K
 複動・両ロッド CQ2KW
 耐水性向上形 複動・片ロッド CQ2-R/V
 複動・両ロッド CQ2W-R/V
 軸方向配管形 複動・片ロッド CQP2
 単動・押し・引込 CQP2
 薄形エンストロン 複動・片ロッド CBQ2
 オートスイッチ
 オーダーメイド

CQ2□S Series

チューブ内径

φ32~φ100 オートスイッチ用磁石なし、磁石付

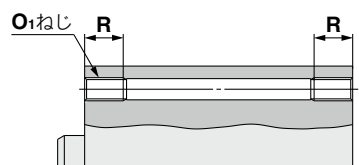
通し穴/C□Q2BS



チューブ内径 (mm)	ストローク範囲 (mm)	オートスイッチ用磁石なし		オートスイッチ用磁石付		(mm)														
		A	B	A	B	C	D	E	F	H	J	K	L	M	N	O	P	Q	W	Z
32	5~50	40	33	50	43	13	16	45	7.5	M8×1.25	4.5	14	7	34	5.5	9深7	1/8	10	49.5	14
	75, 100	50	43																	
40	5~50	46.5	39.5	56.5	49.5	13	16	52	7.5	M8×1.25	5	14	7	40	5.5	9深7	1/8	12.5	57	15
	75, 100	56.5	49.5																	
50	10~50	48.5	40.5	58.5	50.5	15	20	64	10.5	M10×1.5	7	17	8	50	6.6	11深8	1/4	10.5	71	19
	75, 100	58.5	50.5																	
63	10~50	54	46	64	56	15	20	77	10.5	M10×1.5	7	17	8	60	9	14深10.5	1/4	15	84	19
	75, 100	64	56																	
80	10~50	63.5	53.5	73.5	63.5	21	25	98	12.5	M16×2.0	6	22	10	77	11	17.5深13.5	3/8	16	104	25
	75, 100	73.5	63.5																	
100	10~50	75	63	85	73	27	30	117	13	M20×2.5	6.5	27	12	94	11	17.5深13.5	3/8	23	123.5	25
	75, 100	85	73																	

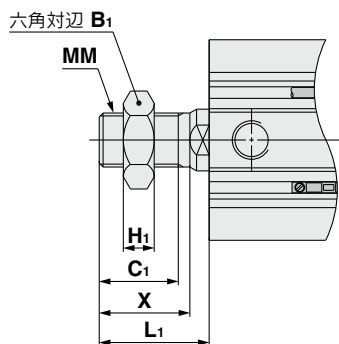
※ロッド先端ナットおよび付属金具の詳細につきましてはP.34~36
注) オートスイッチの適正取付位置・取付高さ寸法につきましてはP.149~156

両端タップ



チューブ内径 (mm)	O ₁	R
32	M6×1.0	10
40	M6×1.0	10
50	M8×1.25	14
63	M10×1.5	18
80	M12×1.75	22
100	M12×1.75	22

ロッド先端おねじ



チューブ内径 (mm)	B ₁	C ₁	H ₁	L ₁	MM	X
32	22	20.5	8	28.5	M14×1.5	23.5
40	22	20.5	8	28.5	M14×1.5	23.5
50	27	26	11	33.5	M18×1.5	28.5
63	27	26	11	33.5	M18×1.5	28.5
80	32	32.5	13	43.5	M22×1.5	35.5
100	41	32.5	16	43.5	M26×1.5	35.5

ヘッド側インロー付の寸法は標準形/複動片ロッドと同等です。P.27、28

取付支持金具別寸法について

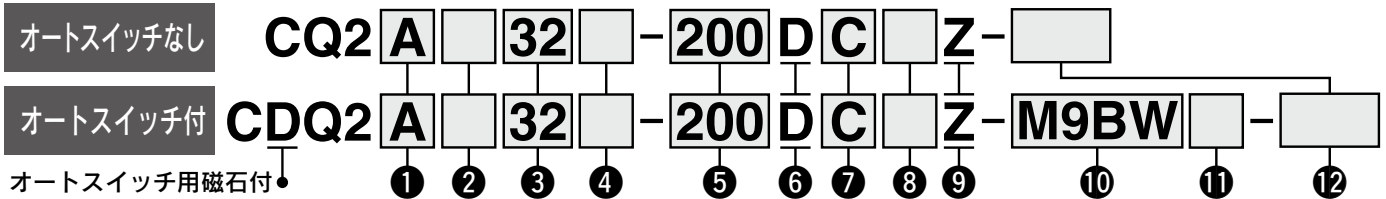
取付支持金具別の外形寸法は、標準形/複動片ロッド(ピストンロッド形状を除く)と同一寸法です。P.29~33をご参照ください。

ロングストロークタイプ／複動・片ロッド

CQ2 Series

ø32, ø40, ø50, ø63, ø80, ø100

型式表示方法



① 取付支持金具

A	両端タップ
L	フート形
LC	コンパクトフート形
F	ロッド側フランジ形
G	ヘッド側フランジ形
D	2山クレビス形

※取付支持金具は同梱包出荷(未組付)となります。

② 形式

無記号	空気圧タイプ
H	エアハイドロタイプ

③ チューブ内径

32	32mm
40	40mm
50	50mm
63	63mm
80	80mm
100	100mm

④ ポートねじの種類

無記号	Rc
TN	NPT
TF	G
F	ワンタッチ管継手内蔵形※※

※エアハイドロタイプのTFはありません。
 ※ワンタッチ管継手内蔵形のチューブ内径はø32~ø63となります。また、エアハイドロタイプには使用できません。

⑤ シリンダストローク

(オートスイッチ取付時の最小ストロークの詳細は⇒P.157) (mm)

チューブ内径	標準ストローク
32, 40, 50	125, 150, 175
63, 80, 100	200, 250, 300

※中間ストロークの製作は⇒P.81

⑥ 作動方式

D	複動式
----------	-----

⑦ クッション

無記号	ラバークッションなし
C	ラバークッション付

※空気圧タイプはラバークッション付のみ、エアハイドロタイプはラバークッションなしのみ対応します。

⑧ ボディオプション

無記号	ロッド先端めねじ
M	ロッド先端おねじ

⑨ オートスイッチ取付溝

Z	4面
----------	----

⑩ オートスイッチ

無記号	オートスイッチなし
-----	-----------

※適用オートスイッチ品番は下表よりご選定ください。

⑪ オートスイッチ追記号

無記号	2ヶ付
S	1ヶ付
n	nヶ付

⑫ 共通仕様品オーダーメイド

詳細は⇒P.81

オートスイッチ用磁石付シリンダの型式

オートスイッチ用磁石付でオートスイッチなしの場合、オートスイッチの種類を表示記号は無記号になります。(例) CDQ2L40-200DCZ

オートスイッチ取付についての詳細は⇒P.149~165

- ・オートスイッチ適正取付位置(ストロークエンド検出時)および取付高さ
- ・オートスイッチ取付可能最小ストローク
- ・動作範囲
- ・オートスイッチ取付金具／部品品番

適用オートスイッチ／オートスイッチ単体の詳細仕様は、ホームページWEBカタログをご参照ください。

種類	特殊機能	リード線取出し	表示灯	配線(出力)	負荷電圧		オートスイッチ品番		リード線長さ(m)					適用負荷		
					DC	AC	縦取出し	横取出し	0.5(無記号)	1(M)	3(L)	5(Z)	なし(N)		プリワイヤコネクタ	
無接点オートスイッチ	—	—	有	3線(NPN)	24V	—	—	M9NV	M9N	●	●	●	○	—	○	IC回路
				3線(PNP)				M9PV	M9P	●	●	●	○	—	○	
				2線				M9BV	M9B	●	●	●	○	—	○	
				3線(NPN)				M9NWV	M9NW	●	●	●	○	—	○	
	3線(PNP)	M9PWW	M9PW	●	●	●	○	—	○							
	2線	M9BWW	M9BW	●	●	●	○	—	○							
	3線(NPN)	※1 M9NAV	※1 M9NA	○	○	●	○	—	○							
	耐水性向上品(2色表示)	グロメット	有	3線(PNP)	24V	—	—	—	※1 M9PAV	※1 M9PA	○	○	●	○	—	○
2線				※1 M9BAV					※1 M9BA	○	○	●	○	—	○	
3線(無極性)				—					P3DWA	○	○	●	○	—	○	
2線				—					—	○	○	●	○	—	○	
耐強磁界(2色表示)	—	—	有	3線(NPN相当)	24V	—	—	A96V	A96	●	—	●	—	—	○	IC回路
				2線				※2 A93V	A93	●	●	●	●	—	—	
有接点スイッチ	—	—	無	2線	24V	5V,12V	100V以下	A90V	A90	●	—	●	—	—	○	IC回路

※1 耐水性向上タイプのオートスイッチは、上記型式の製品に取付可能ですが、それにより製品の耐水性能を保证するものではありません。

上記型式での耐水性向上製品につきましては、当社へご確認ください。

※2 リード線長さ1mタイプは、D-A93のみの対応となります。

※リード線長さ記号 0.5m……………無記号 (例) M9NV
 1m…………… M (例) M9NWV
 3m…………… L (例) M9NWV
 5m…………… Z (例) M9NWZ

※○印の無接点オートスイッチは受注生産となります。

※上記掲載機種以外にも、適用可能なオートスイッチがありますので詳細は⇒P.165

複動片ロッド CQ2

標準形 複動両ロッド CQ2W

単動押出/引込 CQ2

大口径 複動片ロッド CQ2

複動両ロッド CQ2W

耐荷重重形 複動片ロッド CQ2S

複動片ロッド CQ2

ロングストローク 複動片ロッド CQ2

複動片ロッド CQ2K

複動両ロッド CQ2K

複動片ロッド CQ2-RV

耐水性向上形 複動両ロッド CQ2W-RV

複動片ロッド CQ2

軸方向配管形 単動押出/引込 CQ2

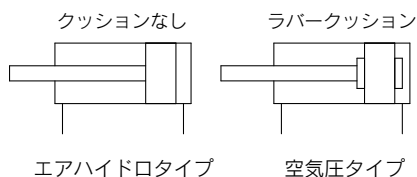
薄形エンボス 複動片ロッド CBQ2

オートスイッチ

オーダー



JIS記号



共通仕様品オーダーメイド
(詳細は⇒P.167~196)

表示記号	仕様/内容
-XA□	ロッド先端形状変更
-XB10	中間ストローク(専用ボディ形)
-XC4	強力スクレーパ付
-XC6	材質ステンレス鋼 (ロッド、止め輪、ロッド先端ナットSUS)
-XC26	2山クレビス用ピン・2山ナックル用ピンに 割ピン、平座金入り
-XC26□	2山クレビス幅/2山ナックル幅12.5mm、16.5mm、19.5mm 2山クレビス、2山ナックルジョイント付
-XC27	2山クレビス用ピン・2山ナックル用ピンの 材質ステンレス鋼(SUS304)
-XC35	コイルスクレーパ付
-XC36	ロッド側インロー付 ^{注2)}
-XC85	食品機械用グリース仕様
-XC88	耐スパッタ仕様コイルスクレーパ、ルブリテータ、 溶接用グリース、ピストンロッド SUS304
-XC89	耐スパッタ仕様コイルスクレーパ、ルブリテータ、 溶接用グリース、ピストンロッド S45C
-X271	シール用パッキン材質フッ素ゴム仕様 ^{注1)}

注1) エアハイドロタイプは除く

注2) ロッド側インロー付(-XC36)につきましては標準品で対応可能です。

※材質ステンレス鋼の付属金具を用意しています。
詳細は⇒P.34

仕様

空気圧タイプ

チューブ内径(mm)	32	40	50	63	80	100
作動方式	複動片ロッド					
使用流体	空気					
保証耐圧力	1.5MPa					
最高使用圧力	1.0MPa					
最低使用圧力	0.05MPa					
周囲温度および使用流体温度	オートスイッチ用磁石なし：-10~70℃ オートスイッチ用磁石付：-10~60℃ (凍結なきこと)					
給油	不要(無給油)					
使用ピストン速度	50~500mm/s					
クッション	ラバークッション付					
許容運動エネルギー J	0.29	0.52	0.91	1.54	2.71	4.54
ストローク長さ許容差	+1.4mm ^{注)} 0					

注) ストローク長さの許容差には、ダンパの変化量は含みません。

エアハイドロタイプ

チューブ内径(mm)	32	40	50	63	80	100
作動方式	複動片ロッド					
使用流体	タービン油 ^{注1)}					
保証耐圧力	1.5MPa					
最高使用圧力	1.0MPa					
最低使用圧力	0.18MPa	0.1MPa				
周囲温度および使用流体温度	5~60℃					
使用ピストン速度	5~50mm/s					
クッション	なし					
ストローク長さ許容差	+1.4mm ^{注2)} 0					

注1) 「アクチュエータ/共通注意事項⑤」(ホームページWEBカタログ)をご参照ください。

注2) エアハイドロタイプは、ダンパを内蔵していません。

中間ストロークの製作(エアハイドロタイプは除きます。)

対応方法	標準ストロークボディにスペーサ装着形	専用ボディ形(-XB10)
品番型式	標準品番⇒P.80の型式表示方法をご参照ください。	標準品番⇒P.80の型式末尾に-XB10を追加ください。
対応方法	標準ストロークのシリンダにスペーサを装着することにより1mm毎のストロークに対応。	指定ストローク専用のボディを使用し1mm毎のストロークに対応。
ストローク範囲	101~299	101~299
例	品番：CQ2A50-166DCZ 標準シリンダCQ2A50-175DCZに9mm幅スペーサを装着します。 B寸法は、230.5mmです。	品番：CQ2A50-166DCZ-XB10 166ストローク用の専用チューブを製作します。 B寸法は、221.5mmです。

取付支持金具部品品番

チューブ内径(mm)	フート ^{注1)}	コンパクトフート ^{注1)}	フランジ	2山クレビス	2山クレビス用受金具
32	CQ-L032	CQ-LC032	CQ-F032	CQ-D032	CQ-C032
40	CQ-L040	CQ-LC040	CQ-F040	CQ-D040	CQ-C040
50	CQ-L050	CQ-LC050	CQ-F050	CQ-D050	CQ-C050
63	CQ-L063	CQ-LC063	CQ-F063	CQ-D063	CQ-C063
80	CQ-L080	CQ-LC080	CQ-F080	CQ-D080	CQ-C080
100	CQ-L100	CQ-LC100	CQ-F100	CQ-D100	CQ-C100

注1) フート・コンパクトフート金具をご注文の際、シリンダ1台分の場合には、数量を2ヶで手配ください。

注2) 各金具に付属する部品は下記のとおりです。フート・コンパクトフート・フランジ/本体取付用ボルト、2山クレビス/クレビス用ピン、輪用C形止め輪、本体取付用ボルト

注3) 付属金具(オプション)の詳細につきましては⇒P.29~36

注4) 取付支持金具B:通し穴には、取付支持金具のフート、コンパクトフート、フランジ等の後付はできません。

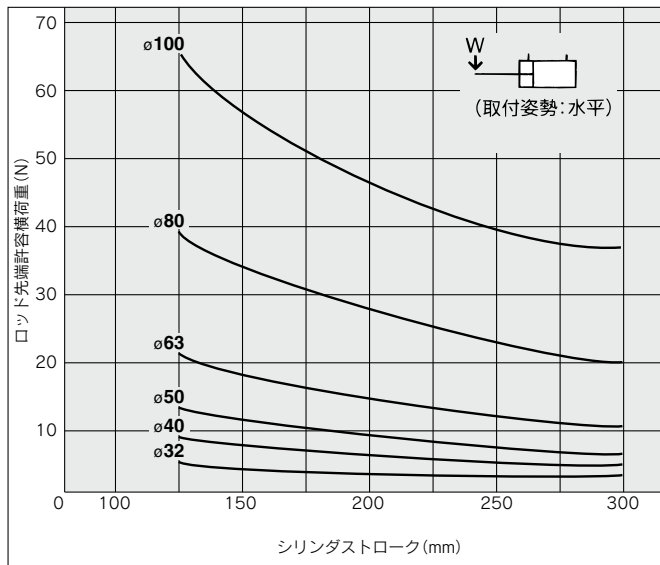
取付支持金具別寸法について

取付支持金具別の外形寸法は、標準形/複動片ロッド(ピストンロッド形状を除く)と同一寸法です。P.29~33をご参照ください。

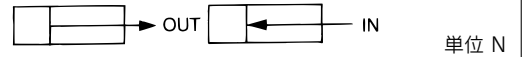
製品個別注意事項

ご使用になる前に、P.197をご参照ください。

ロッド先端許容横荷重



理論出力表



チューブ内径 (mm)	作動方向	使用圧力 (MPa)		
		0.3	0.5	0.7
32	IN	181	302	422
	OUT	241	402	563
40	IN	317	528	739
	OUT	377	628	880
50	IN	495	825	1155
	OUT	589	982	1374
63	IN	841	1402	1962
	OUT	935	1559	2182
80	IN	1361	2268	3175
	OUT	1508	2513	3519
100	IN	2144	3574	5003
	OUT	2356	3927	5498

質量

オートスイッチ用磁石なし

単位 g

チューブ内径 (mm)	シリンダストローク (mm)					
	125	150	175	200	250	300
32	708	817	918	1017	1215	1415
40	888	997	1107	1217	1438	1657
50	1352	1517	1682	1841	2177	2507
63	1706	1900	2095	2292	2676	3065
80	2832	3130	3429	3725	4324	4921
100	4540	4906	5270	5634	6367	7096

オートスイッチ用磁石付

単位 g

チューブ内径 (mm)	シリンダストローク (mm)					
	125	150	175	200	250	300
32	726	826	927	1026	1224	1424
40	902	1012	1121	1231	1451	1671
50	1367	1532	1697	1856	2192	2522
63	1730	1924	2119	2316	2700	3089
80	2856	3154	3453	3749	4348	4945
100	4578	4944	5308	5672	6405	7134

割増質量表

単位 g

チューブ内径 (mm)	32	40	50	63	80	100	
ロッド先端おねじ	おねじ部	26	27	53	53	120	175
	ナット	17	17	32	32	49	116
フット形(取付ボルト含む)	104	122	194	272	550	912	
コンパクトフット形(取付ボルト含む)	79	93	148	210	454	707	
ロッド側フランジ形(取付ボルト含む)	165	198	348	534	1017	1309	
ヘッド側フランジ形(取付ボルト含む)	165	198	348	534	1017	1309	
2山クレビス形(ピン、止め輪、ボルト含む)	151	196	393	554	1109	1887	

計算方法 例) **CQ2D32-200DCMZ**

- 基準質量: CQ2A32-200DCZ 1017g
- 割増質量: ロッド先端おねじ 43g
- 2山クレビス形 151g
- 1211g

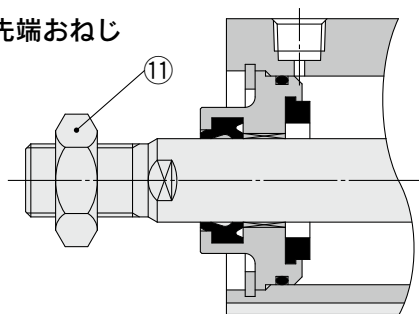
オートスイッチを取付ける場合は、オートスイッチの質量を個数分加算してください。

- 複動片ロッド CQ2
- 標準形 複動両ロッド CQ2W
- 単動押し/引込 CQ2
- 大口径 複動片ロッド CQ2
- 複動両ロッド CQ2W
- 耐横荷重形 複動片ロッド CQ2S
- ロングストローク 複動片ロッド CQ2
- 複動片ロッド CQ2K
- 複動両ロッド CQ2KW
- 複動片ロッド CQ2-RV
- 耐水性向上形 複動両ロッド CQ2W-RV
- 軸方向配管形 複動片ロッド CQP2
- 単動押し/引込 CQP2
- 薄形エンドロッド 複動片ロッド CBQ2
- オートスイッチ
- オーダーメイド

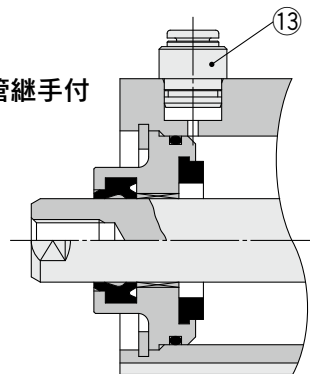
構造図



ロッド先端おねじ



ワンタッチ管継手付



構成部品

番号	名称	材質	備考
1	シリンダチューブ	アルミニウム合金	硬質アルマイト
2	ピストン	アルミニウム合金	
3	ピストンロッド	炭素鋼	硬質クロムめっき
4	カラー	アルミニウム合金	アルマイト
5	底板	アルミニウム合金	アルマイト
6	止め輪	炭素工具鋼	りん酸塩被膜
7	ダンパA	ウレタン	空気圧タイプのみ
8	ダンパB	ウレタン	空気圧タイプのみ
9	ブッシュ	軸受合金	
10	ウエアリング	樹脂	
11	ロッド先端ナット	炭素鋼	亜鉛クロメート
12	磁石	—	CDQ2A□のみ
13	ワンタッチ管継手	—	φ32~φ63
14	ロッドパッキン	NBR	
15	ピストンパッキン	NBR	
16	チューブガスケット	NBR	

交換部品/パッキンセット 空気圧タイプ

チューブ内径(mm)	手配番号	内容
32	CQ2A32-L-PS	左表番号⑭、⑮、⑯のセット
40	CQ2A40-L-PS	
50	CQ2A50-L-PS	
63	CQ2A63-L-PS	
80	CQ2A80-L-PS	
100	CQ2A100-L-PS	

※パッキンセットは⑭、⑮、⑯が1セットになっておりますので、各チューブ内径の手配番号にて手配してください。

※パッキンセットにはグリースパックは付属しませんので別途手配してください。
グリース品番:GR-S-010(10g)

エアハイドロタイプ

チューブ内径(mm)	手配番号	内容
32	CQ2AH32-L-PS	左表番号⑭、⑮、⑯のセット
40	CQ2AH40-L-PS	
50	CQ2AH50-L-PS	
63	CQ2AH63-L-PS	
80	CQ2AH80-L-PS	
100	CQ2AH100-L-PS	

※パッキンセットは⑭、⑮、⑯が1セットになっておりますので、各チューブ内径の手配番号にて手配してください。

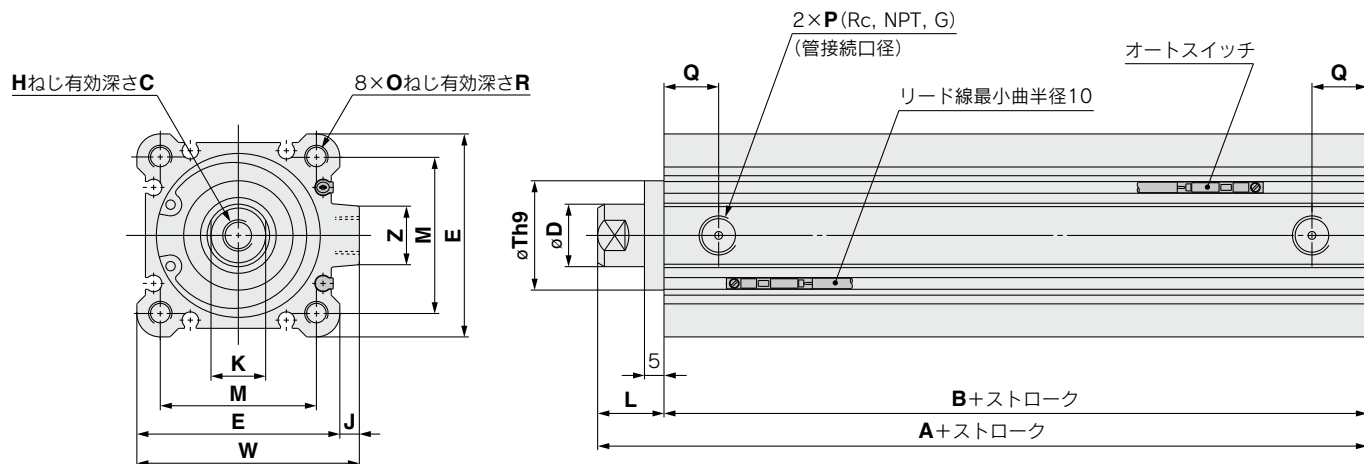
※パッキンセットにはグリースパックは付属しませんので別途手配してください。
グリース品番:GR-S-010(10g)

チューブ内径

φ32～φ100 オートスイッチ用磁石なし、磁石付

オートスイッチ用磁石なし、付とも外形寸法は同じです。

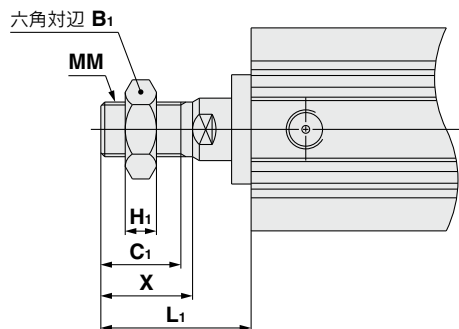
両端タップタイプ／C□Q2A



チューブ内径(mm)	ストローク範囲(mm)	A	B	C	D	E	H	J	K	L	M	O	P	Q	R	Th9	W	Z
32	125, 150, 175, 200, 250, 300	62.5	45.5	13	16	45	M8×1.25	4.5	14	17	34	M6×1.0	1/8	10	10	22 ⁰ _{-0.052}	49.5	14
40		72	55	13	16	52	M8×1.25	5	14	17	40	M6×1.0	1/8	12.5	10	28 ⁰ _{-0.052}	57	15
50		73.5	55.5	15	20	64	M10×1.5	7	17	18	50	M8×1.25	1/4	14	14	35 ⁰ _{-0.062}	71	19
63		75	57	15	20	77	M10×1.5	7	17	18	60	M10×1.5	1/4	16.5	18	35 ⁰ _{-0.062}	84	19
80		86	66	21	25	98	M16×2.0	6	22	20	77	M12×1.75	3/8	19	22	43 ⁰ _{-0.062}	104	25
100		97.5	75.5	27	30	117	M20×2.5	6.5	27	22	94	M12×1.75	3/8	23	22	59 ⁰ _{-0.074}	123.5	25

※ロッド先端ナットおよび付属金具の詳細につきましては⇒P.34～36
 注1) 中間ストロークの長手寸法の算出方法につきましては⇒P.81
 注2) オートスイッチの適正取付位置・取付高さ寸法につきましては⇒P.149～156

ロッド先端おねじ



チューブ内径(mm)	B ₁	C ₁	H ₁	L ₁	MM	X
32	22	20.5	8	38.5	M14×1.5	23.5
40	22	20.5	8	38.5	M14×1.5	23.5
50	27	26	11	43.5	M18×1.5	28.5
63	27	26	11	43.5	M18×1.5	28.5
80	32	32.5	13	53.5	M22×1.5	35.5
100	41	32.5	16	53.5	M26×1.5	35.5

ワンタッチ管継手内蔵形の寸法は標準形／複動片ロッドと同等です。⇒P.27、28

取付支持金具別寸法について

取付支持金具別の外形寸法は、標準形／複動片ロッド(ピストンロッド形状を除く)と同一寸法です。P.29～33をご参照ください。

- 複動片ロッド CQ2
- 標準形 複動片ロッド CQ2W
- 単動押し/引込 複動片ロッド CQ2
- 大口径 複動片ロッド CQ2
- 複動片ロッド CQ2W
- 耐横荷重形 複動片ロッド CQ2S
- ロングストローク 複動片ロッド CQ2
- ロッド回り止め形 複動片ロッド CQ2K
- 複動片ロッド CQ2KW
- 耐水性向上形 複動片ロッド CQ2-R/V
- 複動片ロッド CQ2W-R/V
- 軸方向配管形 複動片ロッド CQP2
- 単動押し/引込 複動片ロッド CQP2
- 薄形ロングストローク 複動片ロッド CBQ2
- オートスイッチ
- オーダーメイド

ロッド回り止め形／複動・片ロッド

CQ2K Series

ø12, ø16, ø20, ø25, ø32, ø40, ø50, ø63

型式表示方法

オートスイッチなし
ø12~ø25

CQ2K B 20 □ - 30 D □ - □

オートスイッチなし
ø32~ø63

CQ2K B 32 □ - 30 D □ Z - □

オートスイッチ付

CDQ2K B 32 □ - 30 D □ Z - M9BW □ - □

① ② ③ ④ ⑤ ⑥ ⑦ ⑧ ⑨ ⑩

オートスイッチ用磁石付

オートスイッチ用磁石付はオートスイッチ用磁石なしより磁石内蔵分、全長が長くなります。詳細につきましては、各サイズの外形寸法をご参照ください。

●ロッド回り止め形

① 取付支持金具

B	通し穴	ø12~ø63
A	両端タップ	ø40, ø50, ø63
L	フート形	
LC	コンパクトフート形	
F	ロッド側フランジ形	
G	ヘッド側フランジ形	
D	2山クレビス形	

※取付支持金具は同梱出荷(未組付)となります。
 ※通し穴用取付ボルトは別途用意しています。詳細は、
 オートスイッチ用磁石なし⇒P.89
 オートスイッチ用磁石付 ⇒P.90
 ※取付支持金具L, LC, F付のシリンダは標準形シリンダとロッド出張り寸法(L, Li寸法)が異なります。シリンダのみを手配される場合は、『ロッド先端長さ10mm増し-XC2』となります。
 詳細は⇒P.178

② チューブ内径

12 **	12mm
16	16mm
20	20mm
25	25mm
32	32mm
40	40mm
50	50mm
63	63mm

※ø12でオートスイッチ用磁石付の場合はボディオプションに必ずラバークッション付(C)としてください。
 例) CDQ2KB12-30DCZ

③ ポートねじの種類

無記号	Mねじ	ø12~ø25
	Rc	ø32~ø63
TN	NPT	
TF	G	
F	ワンタッチ管継手内蔵形**	

※オートスイッチ用磁石なしの場合ø32-5ストロークのみMねじになります。
 **ワンタッチ管継手内蔵形のチューブ内径はø32~ø63となります。

④ シリンダストローク

(オートスイッチ取付時の最小ストロークの詳細は⇒P.157) (mm)

チューブ内径	標準ストローク
12, 16	5, 10, 15, 20, 25, 30
20, 25	5, 10, 15, 20, 25, 30, 35, 40, 45, 50
32, 40	5, 10, 15, 20, 25, 30, 35, 40, 45, 50, 75, 100
50, 63	10, 15, 20, 25, 30, 35, 40, 45, 50, 75, 100

※中間ストロークの製作は⇒P.87

⑤ 作動方式

D	複動式
----------	-----

⑥ ボディオプション

無記号	ロッド先端めねじ
F	ヘッド側インロー付
C	ラバークッション付 (ただしø12のオートスイッチ用磁石付のみ)
M	ロッド先端おねじ

※ボディオプションの組合せ(FM)は可能です。



7 オートスイッチ取付溝

Z	φ12~φ25	2面
	φ32~φ63	4面

8 オートスイッチ

無記号	オートスイッチなし
-----	-----------

※適用オートスイッチ品番は下表よりご選定ください。

9 オートスイッチ追記号

無記号	2ヶ付
S	1ヶ付
n	nヶ付

**10 共通仕様品
オーダーメイド**
詳細は⇒P.87

オートスイッチ用磁石付シリンダの型式

オートスイッチ用磁石付でオートスイッチなしの場合、オートスイッチの種類を表示記号は無記号になります。
(例) CDQ2KB32-30DZ

オートスイッチ取付についての詳細は⇒P.149~165

- ・オートスイッチ適正取付位置(ストロークエンド検出時)および取付高さ
- ・オートスイッチ取付可能最小ストローク
- ・動作範囲
- ・オートスイッチ取付金具／部品品番

適用オートスイッチ／オートスイッチ単体の詳細仕様は、ホームページWEBカタログをご参照ください。

種類	特殊機能	リード線 取出し	表示 灯	配線(出力)	負荷電圧		オートスイッチ品番		リード線長さ(m)					適用負荷			
					DC	AC	縦取出し	横取出し	0.5 (無記号)	1 (M)	3 (L)	5 (Z)	なし (N)		ブリワイヤ コネクタ		
無 接 点 オ ー ト ス イ ッ チ	—	グロメット	有	3線(NPN)	24V	5V, 12V	—	M9NV	M9N	●	●	●	○	—	○	IC回路	
				3線(PNP)				M9PV	M9P	●	●	●	○	—	○		
				2線				M9BV	M9B	●	●	●	○	—	○		
	3線(NPN)			M9NV				M9NW	●	●	●	○	—	○	IC回路		
	3線(PNP)			M9PV				M9PW	●	●	●	○	—	○			
	2線			M9BV				M9BW	●	●	●	○	—	○			
	耐水性向上品 (2色表示)	グロメット	有	3線(NPN)	24V	5V, 12V	—	※1 M9NAV	※1 M9NA	○	○	●	○	—	○	IC回路	
				3線(PNP)				※1 M9PAV	※1 M9PA	○	○	●	○	—	○		
				2線				※1 M9BAV	※1 M9BA	○	○	●	○	—	○		
				2線(無極性)				—	P3DWA	●	—	●	●	—	○		
ス イ ッ チ	—	グロメット	有	3線(NPN相当)	24V	5V, 12V	100V 100V以下	A96V	A96	●	—	●	—	—	—	IC回路	
				2線				※2 A93V	A93	●	●	●	●	—	—	—	リレー、 PLC
				2線				A90V	A90	●	—	●	—	—	—	—	IC回路

※1 耐水性向上タイプのオートスイッチは、⇒P.85の型式の製品に取付可能ですが、それにより製品の耐水性能を保証するものではありません。

⇒P.85の型式での耐水性向上製品につきましては、当社へご確認ください。

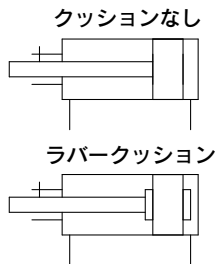
※2 リード線長さ1mタイプは、D-A93のみの対応となります。

※リード線長さ記号 0.5m……………無記号 (例)M9NV ※○印の無接点オートスイッチは受注生産となります。
1m…………… M (例)M9NWM ※D-P3DWA□型はφ25~φ63までの対応となります。
3m…………… L (例)M9NWL
5m…………… Z (例)M9NWX

※上記掲載機種以外にも、適用可能なオートスイッチがありますので詳細は⇒P.165

- 複動片ロッド CQ2
- 標準形 複動両ロッド CQ2W
- 単動押し引込 CQ2
- 大口径 複動片ロッド CQ2
- 複動両ロッド CQ2W
- 耐横荷重形 複動片ロッド CQ2S
- 複動片ロッド CQ2
- ロッド回り止め形 複動片ロッド CQ2K
- 複動両ロッド CQ2KW
- 耐水性向上形 複動片ロッド CQ2-RV
- 複動両ロッド CQ2W-RV
- 軸方向配管形 複動片ロッド CQP2
- 単動押し引込 CQP2
- 薄型エンドロッド 複動片ロッド CBQ2
- オートスイッチ
- オーダーメイド

表示記号



共通仕様品オーダーメイド
(詳細はP.167~196)

表示記号	仕様/内容
-XA□	ロッド先端形状特殊
-XB6	耐熱シリンダ(-10~150℃)
-XB10	中間ストローク(専用ボディ形)
-XC2(A)	ロッド先端長さ10mm増し(フート、フランジ金具用)
-XC8	可変行程シリンダ/押し出し調整形
-XC9	可変行程シリンダ/引込み調整形
-XC10	デュアル行程シリンダ/両ロッド形
-XC11	デュアル行程シリンダ/片ロッド形
-XC26	2山クレビス用ピン・2山ナックル用ピンに割ピン、平座金入り
-XC27	2山クレビス用ピン・2山ナックル用ピンの材質ステンレス鋼(SUS304)
-XC36	ロッド側インロー付 ^{注)}
-XC85	食品機械用グリース仕様
-X1876	シリンダチューブヘッド側端面凹形状インロー付タイプ

注) ロッド側インロー付(-XC36)につきましては標準品で対応可能です。

※材質ステンレス鋼の付属金具を用意しています。
詳細はP.34

仕様

チューブ内径(mm)	12	16	20	25	32	40	50	63
作動方式	複動片ロッド							
使用流体	空気							
保証耐圧力	1.5MPa							
最高使用圧力	1.0MPa							
最低使用圧力	0.07MPa	0.05MPa						
周囲温度および使用流体温度	オートスイッチ用磁石なし：-10~70℃ (凍結なきこと) オートスイッチ用磁石付：-10~60℃							
給油	不要(無給油)							
使用ピストン速度	50~500mm/s							
クッション	なしまたはラバークッション付(φ12のみ) ^{注1)}							
許容運動エネルギー J	0.022 0.043 ^{注1)}	0.038	0.055	0.09	0.15	0.26	0.46	0.77
ストローク長さ許容差	+1.0mm ^{注2)} 0							
ロッド不回転精度	±2°	±1°			±0.8°			

※φ12でオートスイッチ用磁石付の場合はラバークッション付が標準となります。

注1) ラバークッション付の場合を示します(φ12オートスイッチ用磁石付のみ)。

注2) ストローク長さの許容差には、ダンパの変化量は含まれません。

中間ストロークの製作

対応方法	標準ストロークボディにスペーサ装着形	専用ボディ形(-XB10)		
品番型式	標準品番P.85の型式表示方法をご参照ください。	標準品番P.85の型式末尾に-XB10を追記ください。		
対応方法	標準ストロークのシリンダにスペーサを装着することにより1mmごとのストロークに対応。	指定ストローク専用のボディを使用し、1mm毎のストロークに対応。		
ストローク範囲	チューブ内径	ストローク範囲	チューブ内径	ストローク範囲
	12, 16	1~29	—	—
	20, 25	1~49	40	6~99
	32~63	1~99	50, 63	11~99
例	品番：CQ2KB50-57DZ 標準シリンダCQ2KB50-75DZに18mm幅スペーサを装着します。B寸法は、115.5mmです。		品番：CQ2KB50-57DZ-XB10 57ストローク用の専用チューブを製作します。B寸法は97.5mmです。	

取付支持金具部品品番

チューブ内径(mm)	フート ^{注1)}	コンパクトフート ^{注1)}	フランジ	2山クレビス	2山クレビス用受金具
40	CQ-L040	CQ-LC040	CQ-F040	CQ-D040	CQ-C040
50	CQ-L050	CQ-LC050	CQ-F050	CQ-D050	CQ-C050
63	CQ-L063	CQ-LC063	CQ-F063	CQ-D063	CQ-C063

注1) フート・コンパクトフート金具をご注文の際、シリンダ1台分の場合には、数量を2ヶで手配ください。

注2) 各金具に付属する部品は下記のとおりです。

フート・コンパクトフート・フランジ/本体取付用ボルト
2山クレビス/クレビス用ピン、軸用C形止め輪、本体取付用ボルト

注3) 付属金具(オプション)の詳細につきましてはP.29~36

注4) 取付支持金具B：通し穴には、取付支持金具のフート、コンパクトフート、フランジ等の後付はできません。

**モイスター
コントロールチューブ
IDK Series**

小口径/短ストロークのアクチュエータは高頻度で作動させると条件により配管内に結露(水滴)が発生する場合があります。アクチュエータに配管するだけで結露の発生を防止します。詳細はホームページWEBカタログをご参照ください。

製品個別注意事項

ご使用になる前に、P.197、198をご参照ください。

取付支持金具別寸法について

取付支持金具別の外形寸法は、標準形/複動片ロッド(ピストンロッド形状を除く)と同一寸法です。P.29~33をご参照ください。

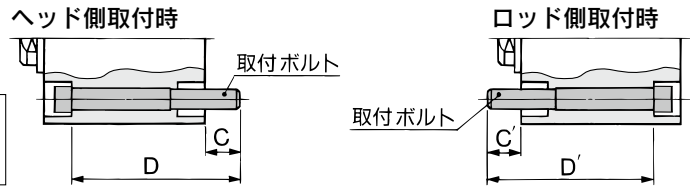
CQ2K Series

CQ2K通し穴用取付ボルト／オートスイッチ用磁石なし

通し穴形のCQ2KB用取付ボルトをご用意しました。
 手配方法は下記をご参照ください。
 数量はご使用ボルト本数にて手配ください。
 「オートスイッチ用磁石付」につきましては⇒P.90

例) CQ-M3X30L 2本

形状:六角穴付ボルト
 材質:クロムモリブデン鋼
 表面処理:亜鉛クロメート



シリンダ型式	C	D	取付ボルト品番	C'	D'	取付ボルト品番
CQ2KB12-5D	6.5	30	CQ-M3X30L	6.5	30	CQ-M3X30L
-10D		35	X35L		35	X35L
-15D		40	X40L		40	X40L
-20D		45	X45L		45	X45L
-25D		50	X50L		50	X50L
-30D		55	X55L		55	X55L
CQ2KB16-5D	5	30	CQ-M3X30L	5	30	CQ-M3X30L
-10D		35	X35L		35	X35L
-15D		40	X40L		40	X40L
-20D		45	X45L		45	X45L
-25D		50	X50L		50	X50L
-30D		55	X55L		55	X55L
CQ2KB20-5D	8	35	CQ-M5X35L	9.5	35	CQ-M5X35L
-10D		40	X40L		40	X40L
-15D		45	X45L		45	X45L
-20D		50	X50L		50	X50L
-25D		55	X55L		55	X55L
-30D		60	X60L		60	X60L
-35D		65	X65L		65	X65L
-40D		70	X70L		70	X70L
-45D		75	X75L		75	X75L
-50D		80	X80L		80	X80L
CQ2KB25-5D		10	40		CQ-M5X40L	6.5
-10D	45		X45L	40	X40L	
-15D	50		X50L	45	X45L	
-20D	55		X55L	50	X50L	
-25D	60		X60L	55	X55L	
-30D	65		X65L	60	X60L	
-35D	70		X70L	65	X65L	
-40D	75		X75L	70	X70L	
-45D	80		X80L	75	X75L	
-50D	85		X85L	80	X80L	
CQ2KB32-5DZ	8.5	40	CQ-M5X40L	10	40	CQ-M5X40L
-10DZ		45	X45L		45	X45L
-15DZ		50	X50L		50	X50L
-20DZ		55	X55L		55	X55L
-25DZ		60	X60L		60	X60L
-30DZ		65	X65L		65	X65L
-35DZ		70	X70L		70	X70L
-40DZ		75	X75L		75	X75L
-45DZ		80	X80L		80	X80L
-50DZ		85	X85L		85	X85L
-75DZ		120	X120L		120	X120L
-100DZ	145	X145L	145	X145L		

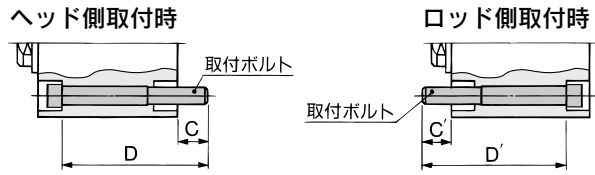
シリンダ型式	C,C'	D,D'	取付ボルト品番
CQ2KB40-5DZ	7.5	35	CQ-M5X35L
-10DZ		40	X40L
-15DZ		45	X45L
-20DZ		50	X50L
-25DZ		55	X55L
-30DZ		60	X60L
-35DZ		65	X65L
-40DZ		70	X70L
-45DZ		75	X75L
-50DZ		80	X80L
CQ2KB50-10DZ	12.5	45	CQ-M6X45L
-15DZ		50	X50L
-20DZ		55	X55L
-25DZ		60	X60L
-30DZ		65	X65L
-35DZ		70	X70L
-40DZ		75	X75L
-45DZ		80	X80L
-50DZ		85	X85L
-75DZ		120	X120L
CQ2KB63-10DZ	14.5	45	CQ-M8X45L
-15DZ		50	X50L
-20DZ		55	X55L
-25DZ		60	X60L
-30DZ		65	X65L
-35DZ		70	X70L
-40DZ		75	X75L
-45DZ		80	X80L
-50DZ		85	X85L
-75DZ		125	X125L
-100DZ	150	X150L	

CDQ2KB通し穴用取付ボルト／オートスイッチ用磁石付

通し穴形のCDQ2KB用取付ボルトをご用意しました。
 手配方法は下記をご参照ください。
 数量はご使用ボルト本数にて手配ください。
 「オートスイッチ用磁石なし」につきましては⇒P.89

例) **CQ-M3X35L 2本**

形状:六角穴付ボルト
 材質:クロムモリブデン鋼
 表面処理:亜鉛クロメート



シリンダ型式	C	D	取付ボルト品番	C'	D'	取付ボルト品番
CDQ2KB12-5DCZ	5.5	35	CQ-M3X35L	5.5	40	CQ-M3X40L
-10DCZ		40	X40L		45	X45L
-15DCZ		45	X45L		50	X50L
-20DCZ		50	X50L		55	X55L
-25DCZ		55	X55L		60	X60L
-30DCZ		60	X60L		65	X65L
CDQ2KB16-5DZ	8	40	CQ-M3X40L	8	45	CQ-M3X45L
-10DZ		45	X45L		50	X50L
-15DZ		50	X50L		55	X55L
-20DZ		55	X55L		60	X60L
-25DZ		60	X60L		65	X65L
-30DZ		65	X65L		70	X70L
CDQ2KB20-5DZ	10.5	40	CQ-M5X40L	7.5	45	CQ-M5X45L
-10DZ		45	X45L		50	X50L
-15DZ		50	X50L		55	X55L
-20DZ		55	X55L		60	X60L
-25DZ		60	X60L		65	X65L
-30DZ		65	X65L		70	X70L
-35DZ		70	X70L		75	X75L
-40DZ		75	X75L		80	X80L
-45DZ		80	X80L		85	X85L
-50DZ		85	X85L		90	X90L
CDQ2KB25-5DZ	9.5	40	CQ-M5X40L	6.5	45	CQ-M5X45L
-10DZ		45	X45L		50	X50L
-15DZ		50	X50L		55	X55L
-20DZ		55	X55L		60	X60L
-25DZ		60	X60L		65	X65L
-30DZ		65	X65L		70	X70L
-35DZ		70	X70L		75	X75L
-40DZ		75	X75L		80	X80L
-45DZ		80	X80L		85	X85L
-50DZ		85	X85L		90	X90L
CDQ2KB32-5DZ	8.5	50	CQ-M5X50L	10	50	CQ-M5X50L
-10DZ		55	X55L		55	X55L
-15DZ		60	X60L		60	X60L
-20DZ		65	X65L		65	X65L
-25DZ		70	X70L		70	X70L
-30DZ		75	X75L		75	X75L
-35DZ	80	X80L	80	X80L		
CDQ2KB32-40DZ	8.5	85	CQ-M5X85L	10	85	CQ-M5X85L
-45DZ		90	X90L		90	X90L
-50DZ		95	X95L		95	X95L
-75DZ		120	X120L		120	X120L
-100DZ		145	X145L		145	X145L

シリンダ型式	C, C'	D, D'	取付ボルト品番
CDQ2KB40-5DZ	7.5	45	CQ-M5X45L
-10DZ		50	X50L
-15DZ		55	X55L
-20DZ		60	X60L
-25DZ		65	X65L
-30DZ		70	X70L
-35DZ		75	X75L
-40DZ		80	X80L
-45DZ		85	X85L
-50DZ		90	X90L
-75DZ	115	X115L	
-100DZ	140	X140L	
CDQ2KB50-10DZ	12.5	55	CQ-M6X55L
-15DZ		60	X60L
-20DZ		65	X65L
-25DZ		70	X70L
-30DZ		75	X75L
-35DZ		80	X80L
-40DZ		85	X85L
-45DZ		90	X90L
-50DZ		95	X95L
-75DZ		120	X120L
-100DZ	145	X145L	
CDQ2KB63-10DZ	14.5	60	CQ-M8X60L
-15DZ		65	X65L
-20DZ		70	X70L
-25DZ		75	X75L
-30DZ		80	X80L
-35DZ		85	X85L
-40DZ		90	X90L
-45DZ		95	X95L
-50DZ		100	X100L
-75DZ		125	X125L
-100DZ	150	X150L	

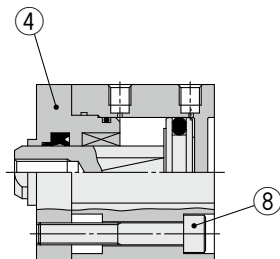
- 複動片ロッド **CQ2**
- 標準形 複動・両ロッド **CQ2W**
- 単動押し／引込 **CQ2**
- 大口径 複動片ロッド **CQ2**
- 複動両ロッド **CQ2W**
- 耐荷重重形 複動片ロッド **CQ2S**
- 複動片ロッド **CQ2**
- ロッド回り止め形 複動片ロッド **CQ2K**
- 複動両ロッド **CQ2KW**
- 複動片ロッド **CQ2-R/V**
- 耐水性向上形 複動両ロッド **CQ2W-RV**
- 軸方向配管形 複動片ロッド **CQP2**
- 単動押し／引込 **CQP2**
- 薄形コンパクト 複動片ロッド **CBQ2**
- オートスイッチ
- オーダーメイド

CQ2K Series

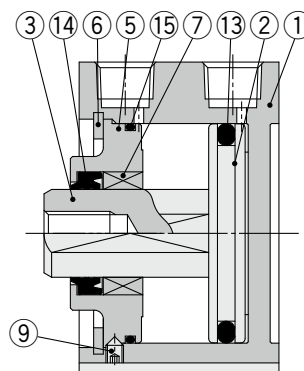
構造図

オートスイッチ用磁石なし

φ12~φ32

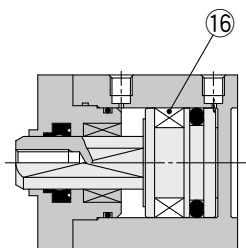


φ40~φ63

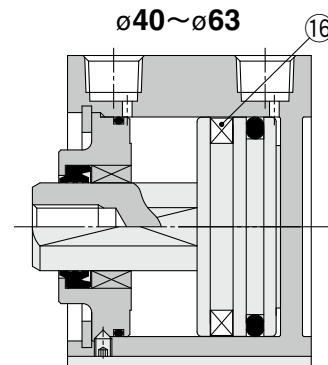


オートスイッチ用磁石付

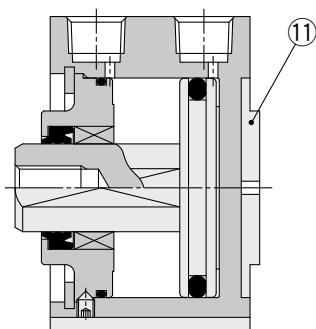
φ12~φ32



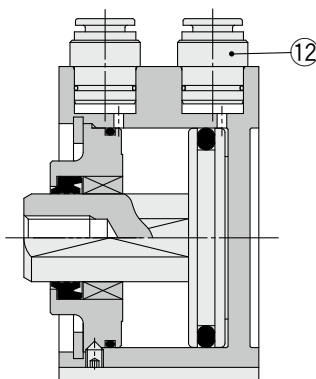
φ40~φ63



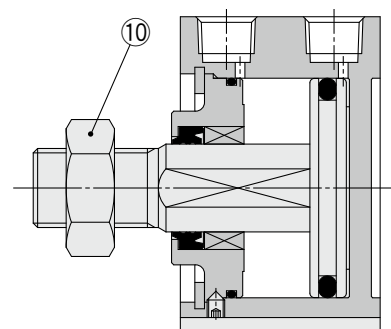
ヘッド側インロー付



ワンタッチ管継手付



ロッド先端おねじ



構成部品

番号	名称	材質	備考
1	シリンダチューブ	アルミニウム合金	硬質アルマイト
2	ピストン	アルミニウム合金	
3	ピストンロッド	ステンレス鋼	φ12~φ25
		炭素鋼	φ32~φ63、硬質クロムめっき
4	ロッドカバー	黄銅	φ12、無電解ニッケルめっき
		アルミニウム合金	φ16~φ32、アルマイト
5	カラー	アルミニウム合金	φ40~φ63、アルマイト
6	止め輪	炭素工具鋼	りん酸塩被膜
7	ブッシュ	焼結含油合金	φ16~φ63
8	六角穴付ボルト	合金鋼	φ12~φ32、ニッケルめっき
9	六角穴付止めねじ	合金鋼	φ40~φ63、ニッケルめっき
10	ロッド先端ナット	炭素鋼	亜鉛クロメート
11	インローリング	アルミニウム合金	φ20~φ63、アルマイト
12	ワンタッチ管継手	—	φ32~φ63
13	ピストンパッキン	NBR	
14	ロッドパッキン	NBR	
15	チューブガスケット	NBR	
16	磁石	—	

交換部品/パッキンセット

チューブ内径(mm)	手配番号	内容
12	CQ2KB12-PS	上記番号⑬、⑭、⑮のセット
16	CQ2KB16-PS	
20	CQ2KB20-PS	
25	CQ2KB25-PS	
32	CQ2KB32-PS	
40	CQ2KB40-PS	
50	CQ2KB50-PS	
63	CQ2KB63-PS	

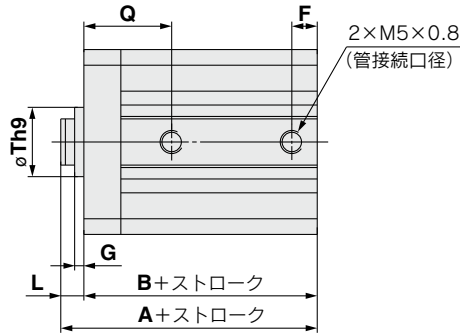
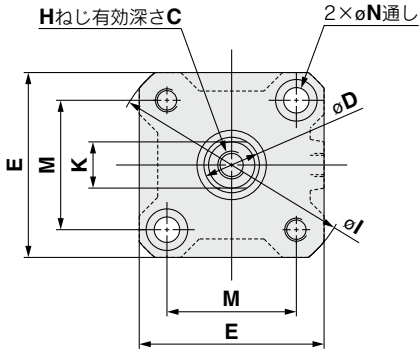
※パッキンセットは⑬、⑭、⑮が1セットになっておりますので、各チューブ内径の手配番号にて手配してください。

※パッキンセットにはグリースパックは付属しませんので別途手配してください。
グリース品番:GR-S-010(10g)

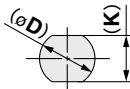
チューブ内径

φ12～φ25 オートスイッチ用磁石なし

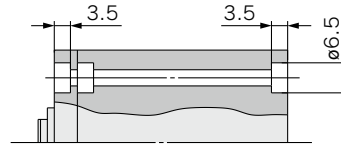
通し穴／CQ2KB



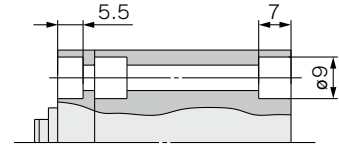
ピストンロッド
断面形状



φ12, φ16



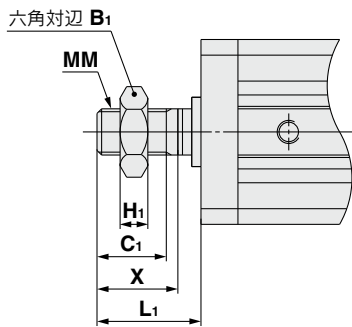
φ20, φ25



チューブ内径 (mm)	ストローク範囲 (mm)	A	B	C	D	E	F	G	H	I	K	L	M	N	Q	Th9
12	5～30	25.5	22	6	6	25	5	1.5	M3×0.5	32	5.2	3.5	15.5	3.5	12.5	15 ⁰ _{-0.043}
16	5～30	27	23.5	8	8	29	5.5	1.5	M4×0.7	38	6	3.5	20	3.5	13	20 ⁰ _{-0.052}
20	5～50	32	27.5	7	10	36	5.5	2	M5×0.8	47	8	4.5	25.5	5.5	16	13 ⁰ _{-0.043}
25	5～50	35.5	30.5	12	12	40	5.5	2	M6×1.0	52	10	5	28	5.5	17	15 ⁰ _{-0.043}

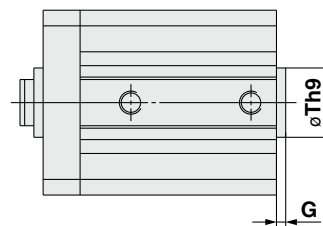
※ロッド先端ナットおよび付属金具の詳細につきましてはP.34～36

ロッド先端おねじ



チューブ内径 (mm)	B ₁	C ₁	H ₁	L ₁	MM	X
12	8	9	4	14	M5×0.8	10.5
16	10	10	5	15.5	M6×1.0	12
20	13	12	5	18.5	M8×1.25	14
25	17	15	6	22.5	M10×1.25	17.5

ヘッド側インロー付



チューブ内径 (mm)	G	Th9
12	1.5	15 ⁰ _{-0.043}
16	1.5	20 ⁰ _{-0.052}
20	2	13 ⁰ _{-0.043}
25	2	15 ⁰ _{-0.043}

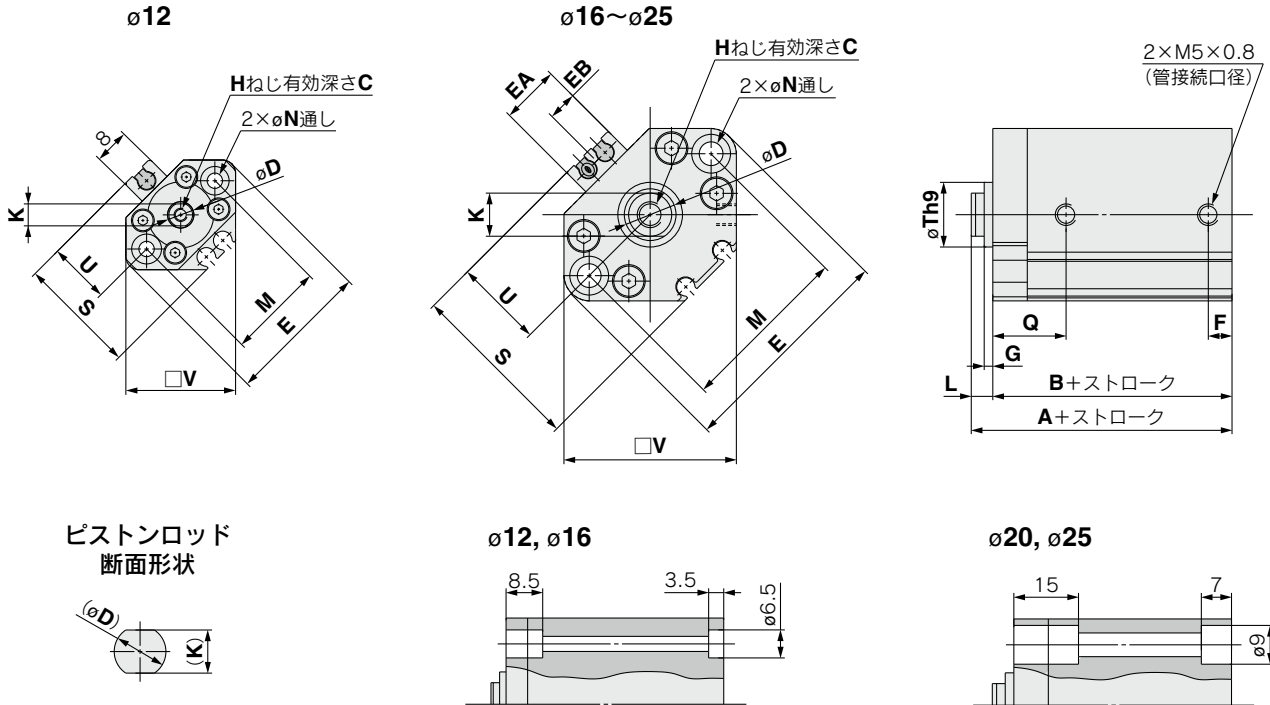
- 複動片ロッド CQ2
- 標準形 複動両ロッド CQ2W
- 単動押出／引込 CQ2
- 大口径 複動片ロッド CQ2
- 複動両ロッド CQ2W
- 耐横荷重形 複動片ロッド CQ2S
- ロッド回り止め形 複動片ロッド CQ2
- 複動片ロッド CQ2K
- 複動両ロッド CQ2KW
- 耐水性向上形 複動片ロッド CQ2-RV
- 複動両ロッド CQ2W-RV
- 軸方向配管形 複動片ロッド CQP2
- 単動押出／引込 CQP2
- 薄形エンドロッド 複動片ロッド CBQ2
- オートスイッチ
- オミダー

CQ2K Series

チューブ内径

φ12~φ25 オートスイッチ用磁石付

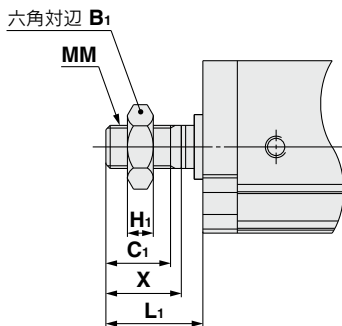
通し穴/CDQ2KB



チューブ内径 (mm)	ストローク範囲 (mm)	A	B	C	D	E	EA	EB	F	G	H	K	L	M	N	Q	S	Th9	U	V
12	5~30	36.5	33	6	6	33	—	—	6.5	1.5	M3×0.5	5.2	3.5	22	3.5	16	27.5	15 ⁰ _{-0.043}	14	25
16	5~30	39	35.5	8	8	37	13.2	6.6	5.5	1.5	M4×0.7	6	3.5	28	3.5	15	29.5	20 ⁰ _{-0.052}	15	29
20	5~50	44	39.5	7	10	47	13.6	6.8	5.5	2	M5×0.8	8	4.5	36	5.5	16	35.5	13 ⁰ _{-0.043}	18	36
25	5~50	45.5	40.5	12	12	52	13.6	6.8	5.5	2	M6×1.0	10	5	40	5.5	17	40.5	15 ⁰ _{-0.043}	21	40

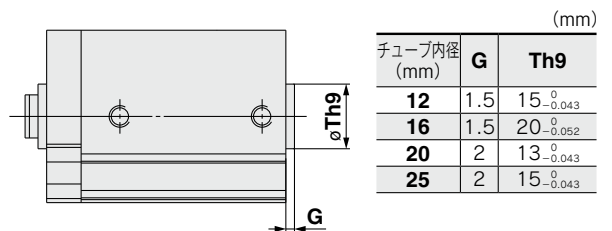
※ロッド先端ナットおよび付属金具の詳細につきましては⇒P.34~36
 注) オートスイッチの適正取付位置・取付高さ寸法につきましては⇒P.149~156

ロッド先端おねじ



チューブ内径 (mm)	B1	C1	H1	L1	MM	X
12	8	9	4	14	M5×0.8	10.5
16	10	10	5	15.5	M6×1.0	12
20	13	12	5	18.5	M8×1.25	14
25	17	15	6	22.5	M10×1.25	17.5

ヘッド側インロー付

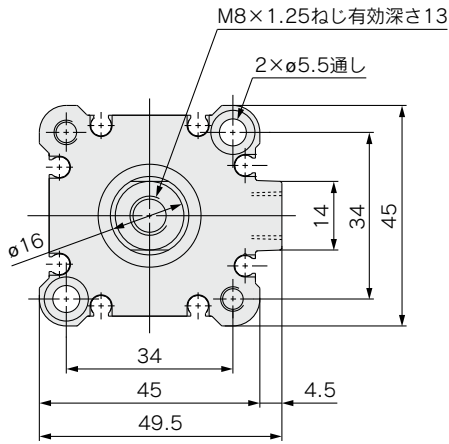


チューブ内径 (mm)	G	Th9
12	1.5	15 ⁰ _{-0.043}
16	1.5	20 ⁰ _{-0.052}
20	2	13 ⁰ _{-0.043}
25	2	15 ⁰ _{-0.043}

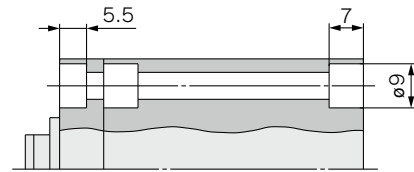
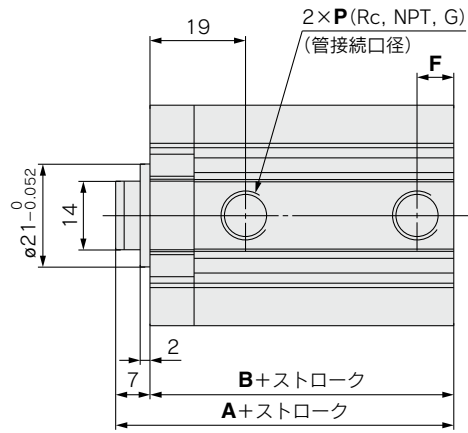
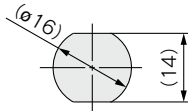
チューブ内径

Ø32 オートスイッチ用磁石なし、磁石付

通し穴／C回Q2KB



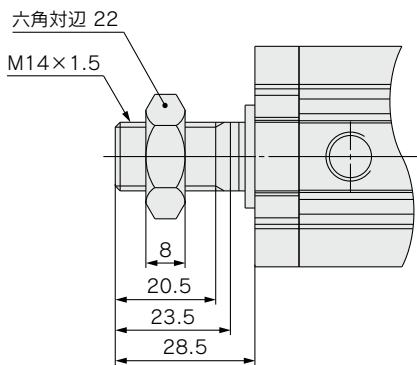
ピストンロッド
断面形状



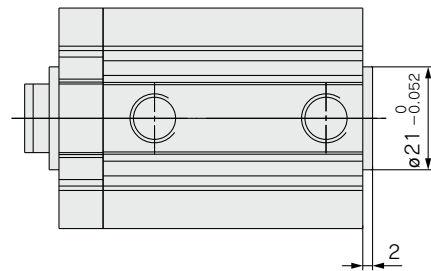
(mm)

ストローク範囲 (mm)	オートスイッチ用磁石なし				オートスイッチ用磁石付			
	A	B	F	P	A	B	F	P
5			5.5	M5×0.8				
10~50	39	32	7.5	1/8	49	42	7.5	1/8
75, 100	49	42						

ロッド先端おねじ



ヘッド側インロー付



ワンタッチ管継手内蔵形の寸法は標準形／複動片ロッドと同等です。⇨P.27

- 複動片ロッド CQ2
- 標準形 複動片ロッド CQ2W
- 単動押し／引込 CQ2
- 大口径 複動片ロッド CQ2
- 複動片ロッド CQ2W
- 耐横荷重形 複動片ロッド CQ2S
- ロッド回り止め形 複動片ロッド CQ2
- 複動片ロッド CQ2K
- 複動片ロッド CQ2KW
- 耐水性向上形 複動片ロッド CQ2-R/V
- 複動片ロッド CQ2W-R/V
- 軸方向配管形 複動片ロッド CQP2
- 単動押し／引込 CQP2
- 薄形エンドロッド 複動片ロッド CBQ2

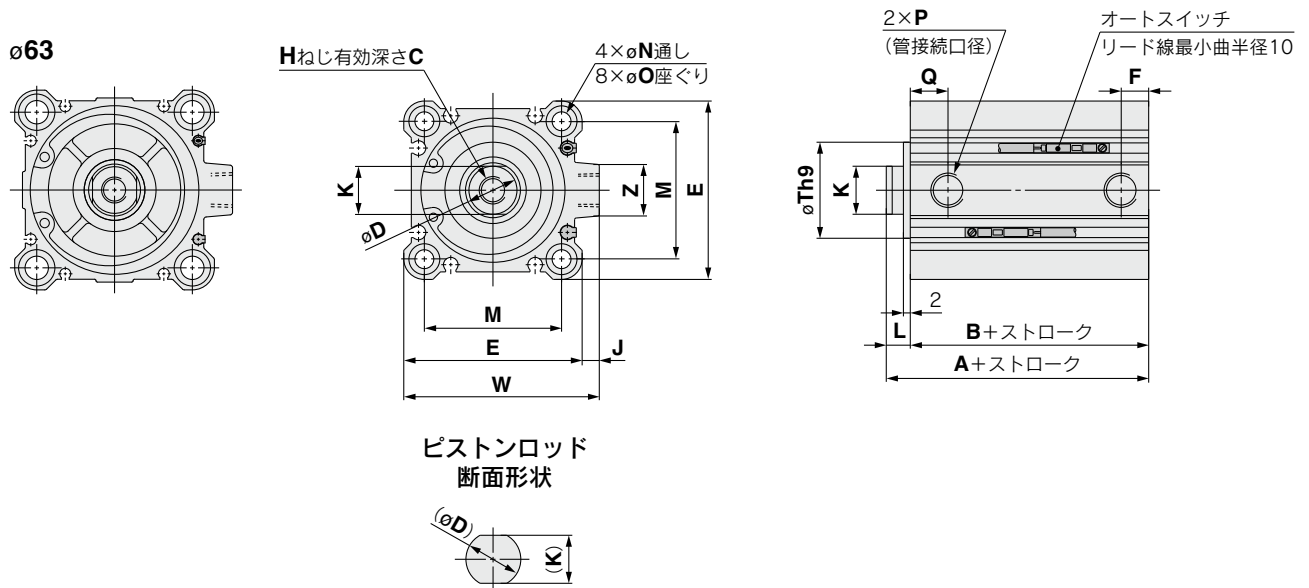
- オートスイッチ
- オーダーメイド

CQ2K Series

チューブ内径

φ40~φ63 オートスイッチ用磁石なし、磁石付

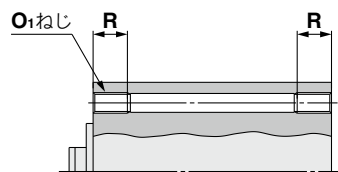
通し穴/C□Q2KB



チューブ内径 (mm)	ストローク範囲 (mm)	オートスイッチ用磁石なし		オートスイッチ用磁石付		C	D	E	F	H	J	K	L	M	N	O	P	Q	Th9	W	Z
		A	B	A	B																
40	5~50	36.5	29.5	46.5	39.5	13	16	52	7.5	M8×1.25	5	14	7	40	5.5	9深7	1/8	12.5	28 ⁰ _{-0.052}	57	15
	75, 100	46.5	39.5																		
50	10~50	38.5	30.5	48.5	40.5	15	20	64	10.5	M10×1.5	7	18	8	50	6.6	11深8	1/4	10.5	35 ⁰ _{-0.062}	71	19
	75, 100	48.5	40.5																		
63	10~50	44	36	54	46	15	20	77	10.5	M10×1.5	7	18	8	60	9	14深10.5	1/4	15	35 ⁰ _{-0.062}	84	19
	75, 100	54	46																		

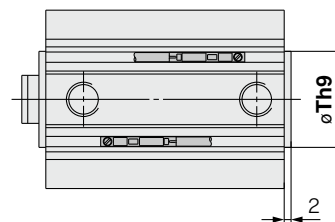
※ロッド先端ナットおよび付属金具の詳細につきましてはP.34~36

両側タップ



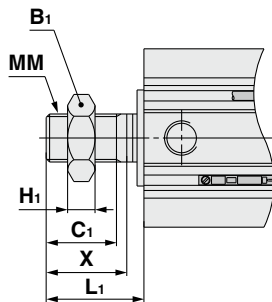
チューブ内径 (mm)	O ₁	R
40	M6×1.0	10
50	M8×1.25	14
63	M10×1.5	18

ヘッド側インロー付



チューブ内径 (mm)	Th9
40	28 ⁰ _{-0.052}
50	35 ⁰ _{-0.062}
63	35 ⁰ _{-0.062}

ロッド先端おねじ



チューブ内径 (mm)	B ₁	C ₁	H ₁	L ₁	MM	X
40	22	20.5	8	28.5	M14×1.5	23.5
50	27	26	11	33.5	M18×1.5	28.5
63	27	26	11	33.5	M18×1.5	28.5

ワンタッチ管継手内蔵形の寸法は標準形/複動片ロッドと同等です。P.27、28

取付支持金具別寸法について

取付支持金具別の外形寸法は、標準形/複動片ロッド(ピストンロッド形状を除く)と同一寸法です。P.29~33をご参照ください。

複動・片ロッド	CQ2
標準形	複動・両ロッド CQ2W
	単動・押し出し／引き込
	CQ2
大口径	複動・片ロッド
	CQ2
	複動・両ロッド
	CQ2W
耐横荷重形	複動・片ロッド
	CQ2□S
ロッドストローク	複動・片ロッド
	CQ2
ロッド下回り止め形	複動・片ロッド
	CQ2K
耐水性向上形	複動・両ロッド
	CQ2KW
	複動・片ロッド
	CQ2-R/V
	複動・両ロッド
	CQ2W-R/V
軸方向配管形	複動・片ロッド
	CQP2
薄形エンドロッド	単動・押し出し／引き込
	CQP2
	複動・片ロッド
	CBQ2

オート
スイッチ

オーダー
メイド

ロッド回り止め形／複動・両ロッド

CQ2KW Series

φ12, φ16, φ20, φ25, φ32, φ40, φ50, φ63

型式表示方法

オートスイッチなし
φ12~φ25

CQ2KW **B** **20** □ - **30** **D** □

オートスイッチなし
φ32~φ63

CQ2KW **B** **32** □ - **30** **D** □ **Z**

オートスイッチ付

CDQ2KW **B** **32** □ - **30** **D** □ **Z** - **M9BW** □

① ② ③ ④ ⑤ ⑥ ⑦ ⑧ ⑨

オートスイッチ用磁石付
オートスイッチ用磁石付はオートスイッチ用磁石なしより磁石内蔵分、全長が長くなります。詳細につきましては、各サイズの外形寸法をご参照ください。

① 取付支持金具

B	通し穴	φ12~φ63
A	両端タップ	φ40~φ63
L	フート形	
LC	コンパクトフート形	
F	フランジ形	

※取付支持金具は同梱出荷(未組付)となります。
※通し穴用取付ボルトは別途用意しています。詳細は、
オートスイッチ用磁石なし⇒P.101
オートスイッチ用磁石付 ⇒P.102
※取付支持金具L, LC, F付のシリンダは標準形シリンダとロッド出張り寸法(L, L₁寸法)が異なります。シリンダのみを手配される場合は、「ロッド先端長さ10mm増し-XC2」となります。
詳細は⇒P.178

② チューブ内径

12	12mm
16	16mm
20	20mm
25	25mm
32	32mm
40	40mm
50	50mm
63	63mm

③ ポートねじの種類

無記号	Mねじ	φ12~φ25
	Rc	
TN	NPT	φ32~φ63
TF	G	
F	ワンタッチ管継手内蔵形***	

※オートスイッチ用磁石なしの場合φ32-5ストロークのみMねじになります。
***ワンタッチ管継手内蔵形のチューブ内径はφ32~φ63となります。

④ シリンダストローク

(オートスイッチ取付時の最小ストロークの詳細は⇒P.157) (mm)

チューブ内径	標準ストローク
12, 16	5, 10, 15, 20, 25, 30
20, 25	5, 10, 15, 20, 25, 30, 35, 40, 45, 50
32, 40	5, 10, 15, 20, 25, 30, 35, 40, 45, 50, 75, 100
50, 63	10, 15, 20, 25, 30, 35, 40, 45, 50, 75, 100

※中間ストロークの製作は⇒P.99

⑤ 作動方式

D	複動式
----------	-----

⑥ ボディオプション

無記号	ロッド先端めねじ
C	ラバークッション付 (ただしφ12のオートスイッチ用磁石付のみ)
M	ロッド先端おねじ

⑦ オートスイッチ取付溝

Z	φ12~φ25	2面
	φ32~φ63	4面

⑧ オートスイッチ

無記号	オートスイッチなし
-----	-----------

※適用オートスイッチ品番は次頁よりご選定ください。

⑨ オートスイッチ追記号

無記号	2ヶ付
S	1ヶ付
n	nヶ付

オートスイッチ用磁石付シリンダの型式

オートスイッチ用磁石付でオートスイッチなしの場合、オートスイッチの種類を表示記号は無記号になります。
(例) CDQ2KWB32-30DZ

ロッド回り止め形／複動・両ロッド CQ2KW Series



- 複動・片ロッド CQ2
- 標準形 複動・両ロッド CQ2W
- 単動・押し引込 CQ2
- 大口径 複動・片ロッド CQ2
- 大口径 複動・両ロッド CQ2W
- 耐横荷重形 複動・片ロッド CQ2S
- ロンストロロン 複動・片ロッド CQ2
- ロンストロロン 複動・両ロッド CQ2K
- ロッド回り止め形 複動・片ロッド CQ2-RV
- ロッド回り止め形 複動・両ロッド CQ2W-RV
- 軸方向配管形 複動・片ロッド CQP2
- 軸方向配管形 単動・押し引込 CQP2
- 薄形エンドロロン 複動・片ロッド CBQ2

オートスイッチ取付についての詳細は⇒P.149～165

- ・オートスイッチ適正取付位置(ストロークエンド検出時)および取付高さ
- ・オートスイッチ取付可能最小ストローク
- ・動作範囲
- ・オートスイッチ取付金具／部品品番

適用オートスイッチ／オートスイッチ単体の詳細仕様は、ホームページWEBカタログをご参照ください。

種類	特殊機能	リード線取出し	表示灯	配線(出力)	負荷電圧		オートスイッチ品番		リード線長さ(m)					適用負荷				
					DC	AC	縦取出し	横取出し	0.5 (無記号)	1 (M)	3 (L)	5 (Z)	なし (N)		プリアイ コネクタ			
無接点 オートスイッチ	—	—	有	3線(NPN)	24V	—	—	M9NV	M9N	●	●	●	○	—	○	IC回路		
				3線(PNP)				M9PV	M9P	●	●	●	○	—	○			
				2線				M9BV	M9B	●	●	●	○	—	○			
				3線(NPN)				M9NVV	M9NV	●	●	●	○	—	○		IC回路	
	3線(PNP)	M9PVV	M9PV	●	●	●	○	—	○									
	診断表示(2色表示)	グロメット	有	2線	12V	—	—	M9BWW	M9BW	●	●	●	○	—	○	—		
				3線(NPN)	5V,	—	—	—	—	—	—	—	—	—	—	—	リレー、PLC	
	耐水性向上品 (2色表示)	グロメット	有	3線(NPN)	12V	—	—	※1M9NAV	※1M9NA	○	○	●	○	—	○	IC回路		
				3線(PNP)	5V,	—	—	—	—	—	—	—	—	—	—		—	
	耐強磁界(2色表示)	グロメット	有	2線	12V	—	—	※1M9PAV	※1M9PA	○	○	●	○	—	○	IC回路		
2線(無極性)				—	—	—	—	—	—	—	—	—	—	—	—			
—				グロメット	有	3線(NPN相当)	—	5V	—	A96V	A96	●	—	●		—	—	—
						2線	24V	12V	100V	※2A93V	A93	●	●	●	●	—	—	—
有接点 スイッチ	—	グロメット	無	2線	24V	5V,12V	100V以下	A90V	A90	●	—	●	—	—	—	IC回路		
						—	—	—	—	—	—	—	—	—	—		—	—

※1 耐水性向上タイプのオートスイッチは、⇒P.97の型式の製品に取付可能ですが、それにより製品の耐水性性能を保証するものではありません。
⇒P.97の型式での耐水性向上製品につきましては、当社へご確認ください。

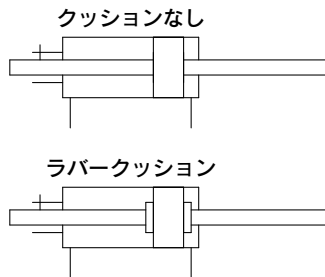
※2 リード線長さ1mタイプは、D-A93のみの対応となります。

※リード線長さ記号 0.5m……………無記号 (例) M9NW ※○印の無接点オートスイッチは受注生産となります。
1m…………… M (例) M9NWM ※D-P3DWA□型はφ25～φ63までの対応となります。
3m…………… L (例) M9NWL
5m…………… Z (例) M9NWZ

※上記掲載機種以外にも、適用可能なオートスイッチがありますので詳細は⇒P.165

CQ2KW Series

表示記号



共通仕様品オーダーメイド
(詳細はP.167~196)

表示記号	仕様/内容
-XA□	ロッド先端形状変更
-XB6	耐熱シリンダ(-10~150℃)
-XB10	中間ストローク(専用ボディ形)
-XC2(A)	ロッド先端長さ10mm増し(フート、フランジ金具用)
-XC36	ロッド側インロー付注)
-XC85	食品機械用グリース仕様
-X633	両ロッド形の中間ストローク

※-X633: 5mm間隔の中間ストロークのみ。

注) ロッド側インロー付(-XC36)につきましては標準品で対応可能です。

※材質ステンレス鋼の付属金具を用意しています。
詳細はP.34

仕様

チューブ内径(mm)	12	16	20	25	32	40	50	63
作動方式	複動両ロッド							
使用流体	空気							
保証耐圧力	1.5MPa							
最高使用圧力	1.0MPa							
最低使用圧力	0.07MPa	0.05MPa						
周囲温度および使用流体温度	オートスイッチ用磁石なし: -10~70℃ (凍結なきこと) オートスイッチ用磁石付: -10~60℃							
給油	不要(無給油)							
使用ピストン速度	50~500mm/s							
クッション	なしまたはラバークッション付(φ12のみ)注1)							
許容運動エネルギー J	0.022 0.043注1)	0.038	0.055	0.09	0.15	0.26	0.46	0.77
ストローク長さ許容差	+1.0mm注2) 0							
ロッド不回転精度	±2°	±1°			±0.8°			

※φ12でオートスイッチ用磁石付の場合はラバークッション付が標準となります。

注1) ラバークッション付の場合を示します(φ12オートスイッチ用磁石付のみ)。

注2) ストローク長さの許容差には、ダンパの変化量は含まれません。

中間ストロークの製作

対応方法	標準ストロークボディに スペーサ装着形	標準ストロークボディに スペーサ装着形(1mm毎)	専用ボディ形(-XB10)
品番型式	標準品番P.97の型式表示方法をご参照ください。	標準品番P.97の型式末尾に-X633をP.194を追記ください。	標準品番P.97の型式末尾に-XB10を追記ください。
対応方法	標準ストロークのシリンダにスペーサを装着することにより5mm毎のストロークに対応。	標準ストロークのシリンダにスペーサを装着することにより、1mm毎のストロークに対応。	指定ストローク専用のボディを使用し、1mm毎のストロークに対応。
ストローク 範囲	チューブ内径	チューブ内径	チューブ内径
	ストローク範囲	ストローク範囲	ストローク範囲
例	品番: CQ2KWB50-65DZ 標準シリンダCQ2KWB50-75DZに10mm幅スペーサを装着します。 B寸法は、125.5mmです。	品番: CQ2KWB50-72DZ-X633 標準シリンダCQ2KWB50-75DZに3mm幅スペーサを装着します。 B寸法は125.5mmです。	品番: CQ2KWB50-65DZ-XB10 65ストローク用の専用チューブを製作します。 B寸法は115.5mmです。

取付支持金具部品品番

チューブ内径 (mm)	フート注1)	コンパクト フート注1)	フランジ
40	CQ-L040	CQ-LC040	CQ-F040
50	CQ-L050	CQ-LC050	CQ-F050
63	CQ-L063	CQ-LC063	CQ-F063

注1) フート・コンパクトフート金具をご注文の際、シリンダ1台分の場合には、数量を2ヶで手配ください。

注2) 各金具に付属する部品は下記の通りです。

フート・コンパクトフート・フランジ/本体取付用ボルト

注3) 付属金具(オプション)の詳細につきましてはP.29~36

注4) 取付支持金具B: 通し穴には、取付支持金具のフート、コンパクトフート、フランジ等の後付はできません。

**モイスター
コントロールチューブ
IDK Series**

小口径/短ストロークのアクチュエータは高頻度で作動させると条件により配管内に結露(水滴)が発生する場合があります。アクチュエータに配管するだけで結露の発生を防止します。詳細はホームページWEBカタログをご参照ください。

製品個別注意事項

ご使用になる前に、P.197、198をご参照ください。

取付支持金具別寸法について

取付支持金具別の外形寸法は、標準形/複動両ロッド(ピストンロッド形状を除く)と同一寸法です。P.48~50をご参照ください。

質量

オートスイッチ用磁石なし

単位 g

チューブ内径 (mm)	シリンダストローク (mm)											
	5	10	15	20	25	30	35	40	45	50	75	100
12	62	69	76	83	90	97	—	—	—	—	—	—
16	62	73	84	95	106	117	—	—	—	—	—	—
20	101	116	131	146	161	176	191	206	221	236	—	—
25	138	155	172	189	206	223	240	257	274	291	—	—
32	233	256	279	302	325	348	371	394	417	440	600	715
40	336	365	394	424	453	483	512	541	571	600	806	953
50	—	517	558	600	642	684	725	767	809	850	1142	1351
63	—	742	779	815	851	887	923	959	995	1032	1285	1465

オートスイッチ用磁石付

単位 g

チューブ内径 (mm)	シリンダストローク (mm)											
	5	10	15	20	25	30	35	40	45	50	75	100
12	76	83	90	98	105	113	—	—	—	—	—	—
16	89	99	109	118	128	138	—	—	—	—	—	—
20	148	164	179	194	210	225	240	256	271	286	—	—
25	213	228	244	259	275	291	306	322	337	353	—	—
32	259	282	305	328	351	374	397	420	443	466	580	695
40	441	471	500	530	559	588	618	647	677	706	853	1000
50	—	642	684	726	767	809	851	892	934	976	1184	1393
63	—	871	907	943	979	1015	1051	1088	1124	1160	1341	1521

理論出力表

単位 N

チューブ内径 (mm)	使用圧力 (MPa)		
	0.3	0.5	0.7
12	25	42	59
16	45	75	106
20	71	118	165
25	113	189	264
32	181	302	422
40	317	528	739
50	495	825	1150
63	841	1400	1960

割増質量表

単位 g

チューブ内径 (mm)	12	16	20	25	32	40	50	63
取付両端タップ形	—	—	—	—	—	6	6	19
ロッド先端 おねじ	おねじ部	3	6	12	24	52	54	106
	ナット	2	4	8	16	34	34	64
ワンタッチ管継手付	—	—	—	—	12	12	21	21
フート形(取付ボルト含む)	—	—	—	—	—	154	243	321
コンパクトフート形(取付ボルト含む)	—	—	—	—	—	124	197	259
フランジ形(取付ボルト含む)	—	—	—	—	—	214	373	559

計算方法 例) **CDQ2KWA40-20DMZ**

●基準質量: CDQ2KWB40-20DZ... 530g

●割増質量: 取付両面タップ形..... 6g

ロッド先端おねじ..... 88g

624g

オートスイッチを取付ける場合は、オートスイッチの質量を個数分加算してください。

複動片ロッド CQ2

標準形 複動・両ロッド CQ2W

単動押し/引込 CQ2

大口徑 複動片ロッド CQ2

複動・両ロッド CQ2W

耐横荷重形 複動片ロッド CQ2S

ロッドフランジ CQ2

複動片ロッド CQ2K

複動・両ロッド CQ2KW

複動片ロッド CQ2-R/V

耐水性向上形 複動・両ロッド CQ2W-R/V

軸方向配管形 複動片ロッド CQP2

単動押し/引込 CQP2

薄形エンドロモン 複動片ロッド CBQ2

オートスイッチ

オーダーメイド

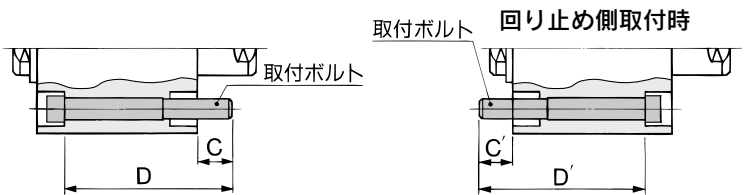
CQ2KW Series

CQ2KW通し穴用取付ボルト／オートスイッチ用磁石なし

通し穴形のCQ2KWB用取付ボルトをご用意しました。
 手配方法は下記をご参照ください。
 数量はご使用ボルト本数にて手配ください。
 「オートスイッチ用磁石付」につきましては⇒P.102

例) CQ-M3X40L 2本

形状:六角穴付ボルト
 材質:クロムモリブデン鋼
 表面処理:亜鉛クロメート



シリンダ型式	C	D	取付ボルト品番	C'	D'	取付ボルト品番
CQ2KWB12-5D	8.3	40	CQ-M3X40L	8.3	40	CQ-M3X40L
-10D		45	X45L		45	X45L
-15D		50	X50L		50	X50L
-20D		55	X55L		55	X55L
-25D		60	X60L		60	X60L
-30D		65	X65L		65	X65L
CQ2KWB16-5D	7.5	40	CQ-M3X40L	7.5	40	CQ-M3X40L
-10D		45	X45L		45	X45L
-15D		50	X50L		50	X50L
-20D		55	X55L		55	X55L
-25D		60	X60L		60	X60L
-30D		65	X65L		65	X65L
CQ2KWB20-5D	6.5	40	CQ-M5X40L	8	40	CQ-M5X40L
-10D		45	X45L		45	X45L
-15D		50	X50L		50	X50L
-20D		55	X55L		55	X55L
-25D		60	X60L		60	X60L
-30D		65	X65L		65	X65L
-35D		70	X70L		70	X70L
-40D		75	X75L		75	X75L
-45D		80	X80L		80	X80L
-50D		85	X85L		85	X85L
CQ2KWB25-5D	8.5	45	CQ-M5X45L	10	45	CQ-M5X45L
-10D		50	X50L		50	X50L
-15D		55	X55L		55	X55L
-20D		60	X60L		60	X60L
-25D		65	X65L		65	X65L
-30D		70	X70L		70	X70L
-35D		75	X75L		75	X75L
-40D		80	X80L		80	X80L
-45D		85	X85L		85	X85L
-50D		90	X90L		90	X90L
CQ2KWB32-5DZ	11	50	CQ-M5X50L	7.5	45	CQ-M5X45L
-10DZ		55	X55L		50	X50L
-15DZ		60	X60L		55	X55L
-20DZ		65	X65L		60	X60L
-25DZ		70	X70L		65	X65L
-30DZ		75	X75L		70	X70L
-35DZ		80	X80L		75	X75L
-40DZ		85	X85L		80	X80L
-45DZ		90	X90L		85	X85L
-50DZ		95	X95L		90	X90L
-75DZ		130	X130L		125	X125L
-100DZ	155	X155L	150	X150L		

シリンダ型式	C,C'	D,D'	取付ボルト品番
CQ2KWB40-5DZ	7	45	CQ-M5X45L
-10DZ		50	X50L
-15DZ		55	X55L
-20DZ		60	X60L
-25DZ		65	X65L
-30DZ		70	X70L
-35DZ		75	X75L
-40DZ		80	X80L
-45DZ		85	X85L
-50DZ		90	X90L
CQ2KWB50-10DZ	12.5	55	CQ-M6X55L
-15DZ		60	X60L
-20DZ		65	X65L
-25DZ		70	X70L
-30DZ		75	X75L
-35DZ		80	X80L
-40DZ		85	X85L
-45DZ		90	X90L
-50DZ		95	X95L
-75DZ		130	X130L
CQ2KWB63-10DZ	13.5	55	CQ-M8X55L
-15DZ		60	X60L
-20DZ		65	X65L
-25DZ		70	X70L
-30DZ		75	X75L
-35DZ		80	X80L
-40DZ		85	X85L
-45DZ	90	X90L	
-50DZ	95	X95L	
-75DZ	130	X130L	
-100DZ	155	X155L	

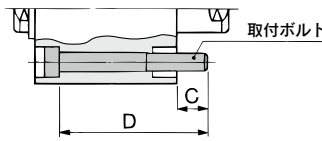
※ø40~ø63の場合、C',D'寸法はC,D寸法と同一となります。

CDQ2KW通し穴用取付ボルト／オートスイッチ用磁石付

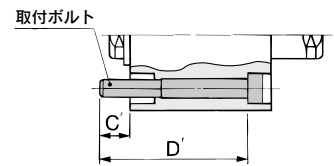
通し穴形のCDQ2KWB用取付ボルトをご用意しました。
 手配方法は下記をご参照ください。
 数量はご使用ボルト本数にて手配ください。
 「オートスイッチ用磁石なし」につきましては⇒P.101

例) CQ-M3X40L 2本

形状:六角穴付ボルト
 材質:クロムモリブデン鋼
 表面処理:亜鉛クロメート



回り止め側取付時



シリンダ型式	C	D	取付ボルト品番	C'	D'	取付ボルト品番
CDQ2KWB12-5DCZ	6.1	40	CQ-M3X40L	6.1	45	CQ-M3X45L
-10DCZ		45	X45L		50	X50L
-15DCZ		50	X50L		55	X55L
-20DCZ		55	X55L		60	X60L
-25DCZ		60	X60L		65	X65L
-30DCZ		65	X65L		70	X70L
CDQ2KWB16-5DZ	7.5	45	CQ-M3X45L	7.5	50	CQ-M3X50L
-10DZ		50	X50L		55	X55L
-15DZ		55	X55L		60	X60L
-20DZ		60	X60L		65	X65L
-25DZ		65	X65L		70	X70L
-30DZ		70	X70L		75	X75L
CDQ2KWB20-5DZ	9	45	CQ-M5X45L	11	55	CQ-M5X55L
-10DZ		50	X50L		60	X60L
-15DZ		55	X55L		65	X65L
-20DZ		60	X60L		70	X70L
-25DZ		65	X65L		75	X75L
-30DZ		70	X70L		80	X80L
-35DZ		75	X75L		85	X85L
-40DZ		80	X80L		90	X90L
-45DZ		85	X85L		95	X95L
-50DZ		90	X90L		100	X100L
CDQ2KWB25-5DZ	8	45	CQ-M5X45L	10	55	CQ-M5X55L
-10DZ		50	X50L		60	X60L
-15DZ		55	X55L		65	X65L
-20DZ		60	X60L		70	X70L
-25DZ		65	X65L		75	X75L
-30DZ		70	X70L		80	X80L
-35DZ		75	X75L		85	X85L
-40DZ		80	X80L		90	X90L
-45DZ		85	X85L		95	X95L
-50DZ		90	X90L		100	X100L
CDQ2KWB32-5DZ	11	60	CQ-M5X60L	7.5	55	CQ-M5X55L
-10DZ		65	X65L		60	X60L
-15DZ		70	X70L		65	X65L
-20DZ		75	X75L		70	X70L
-25DZ		80	X80L		75	X75L
-30DZ		85	X85L		80	X80L
-35DZ		90	X90L		85	X85L
-40DZ		95	X95L		90	X90L
-45DZ		100	X100L		95	X95L
-50DZ		105	X105L		100	X100L
-75DZ	130	X130L	125	X125L		
-100DZ	155	X155L	150	X150L		

シリンダ型式	C,C'	D,D'	取付ボルト品番
CDQ2KWB40-5DZ	7	55	CQ-M5X55L
-10DZ		60	X60L
-15DZ		65	X65L
-20DZ		70	X70L
-25DZ		75	X75L
-30DZ		80	X80L
-35DZ		85	X85L
-40DZ		90	X90L
-45DZ		95	X95L
-50DZ		100	X100L
-75DZ		125	X125L
-100DZ		150	X150L
CDQ2KWB50-10DZ	12.5	65	CQ-M6X65L
-15DZ		70	X70L
-20DZ		75	X75L
-25DZ		80	X80L
-30DZ		85	X85L
-35DZ		90	X90L
-40DZ		95	X95L
-45DZ		100	X100L
-50DZ		105	X105L
-75DZ			130
-100DZ		155	X155L
CDQ2KWB63-10DZ	13.5	65	CQ-M8X65L
-15DZ		70	X70L
-20DZ		75	X75L
-25DZ		80	X80L
-30DZ		85	X85L
-35DZ		90	X90L
-40DZ		95	X95L
-45DZ		100	X100L
-50DZ		105	X105L
-75DZ			130
-100DZ		155	X155L

※φ40～φ63の場合、C',D'寸法はC,D寸法と同一となります。

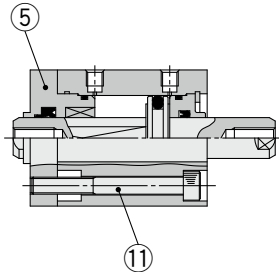
- 複動片ロッド CQ2
- 標準形 複動・両ロッド CQ2W
- 単動押し/引込 CQ2
- 大口径 複動片ロッド CQ2
- 耐横荷重形 複動片ロッド CQ2S
- ロッド回り止め形 複動片ロッド CQ2
- 耐水性向上形 複動片ロッド CQ2-RV
- 軸方向配管形 複動片ロッド CQ2
- 薄形エンストロモン 複動片ロッド CBQ2
- オートスイッチ
- オーダーメイド

CQ2KW Series

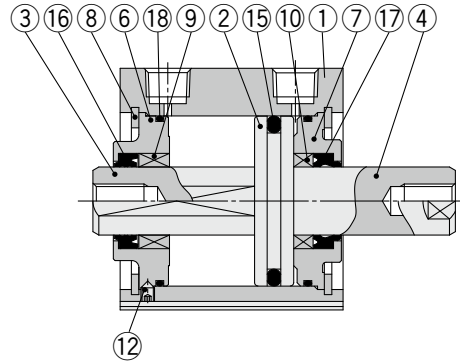
構造図

オートスイッチ用磁石なし

φ12~φ32

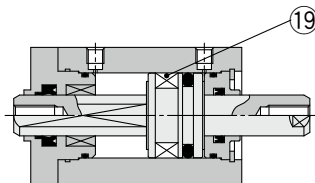


φ40~φ63

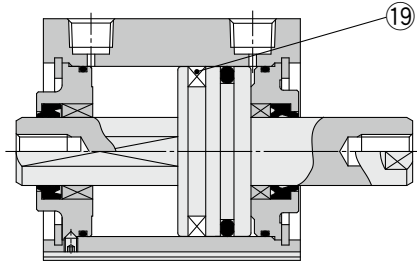


オートスイッチ用磁石付

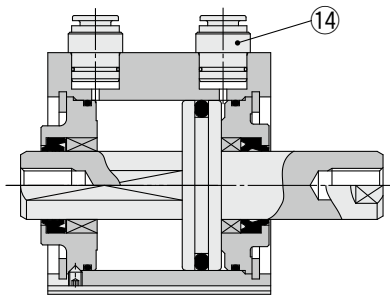
φ12~φ32



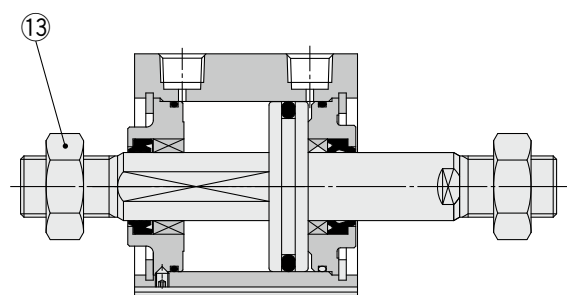
φ40~φ63



ワンタッチ管継手付



ロッド先端おねじ



構成部品

番号	名称	材質	備考
1	シリンダチューブ	アルミニウム合金	硬質アルマイト
2	ピストン	アルミニウム合金	
3	ピストンロッドA	ステンレス鋼	φ12~φ25
		炭素鋼	φ32~φ63、硬質クロムめっき
4	ピストンロッドB	ステンレス鋼	φ12~φ25
		炭素鋼	φ32~φ63、硬質クロムめっき
5	ロッドカバー	黄銅	φ12、無電解ニッケルめっき
		アルミニウム合金	φ16~φ32、アルマイト
6	回り止め用カラー	アルミニウム合金	φ40~φ63、アルマイト
7	カラー	アルミニウム合金	φ12~φ40、アルマイト
		アルミニウム合金鋳物	φ50~φ63、クロメート、塗装
8	止め輪	炭素工具鋼	りん酸塩被膜
9	回り止め用ブッシュ	焼結含油合金	φ16~φ63
10	ブッシュ	軸受合金	φ50、φ63
11	六角穴付ボルト	合金鋼	φ12~φ32、亜鉛クロメート
12	六角穴付止めねじ	合金鋼	φ40~φ63、亜鉛クロメート
13	ロッド先端ナット	炭素鋼	亜鉛クロメート
14	ワンタッチ管継手	—	φ32~φ63
15	ピストンパッキン	NBR	
16	回り止め用ロッドパッキン	NBR	
17	ロッドパッキン	NBR	
18	ガスケット	NBR	
19	磁石	—	

交換部品/パッキンセット

チューブ内径 (mm)	手配番号	備考
12	CQ2KWB12-PS	上記番号 ⑮、⑯、⑰、⑱のセット
16	CQ2KWB16-PS	
20	CQ2KWB20-PS	
25	CQ2KWB25-PS	
32	CQ2KWB32-PS	
40	CQ2KWB40-PS	
50	CQ2KWB50-PS	
63	CQ2KWB63-PS	

※パッキンセットは⑮、⑯、⑰、⑱が1セットになっておりますので、各チューブ内径の手配番号にて手配してください。

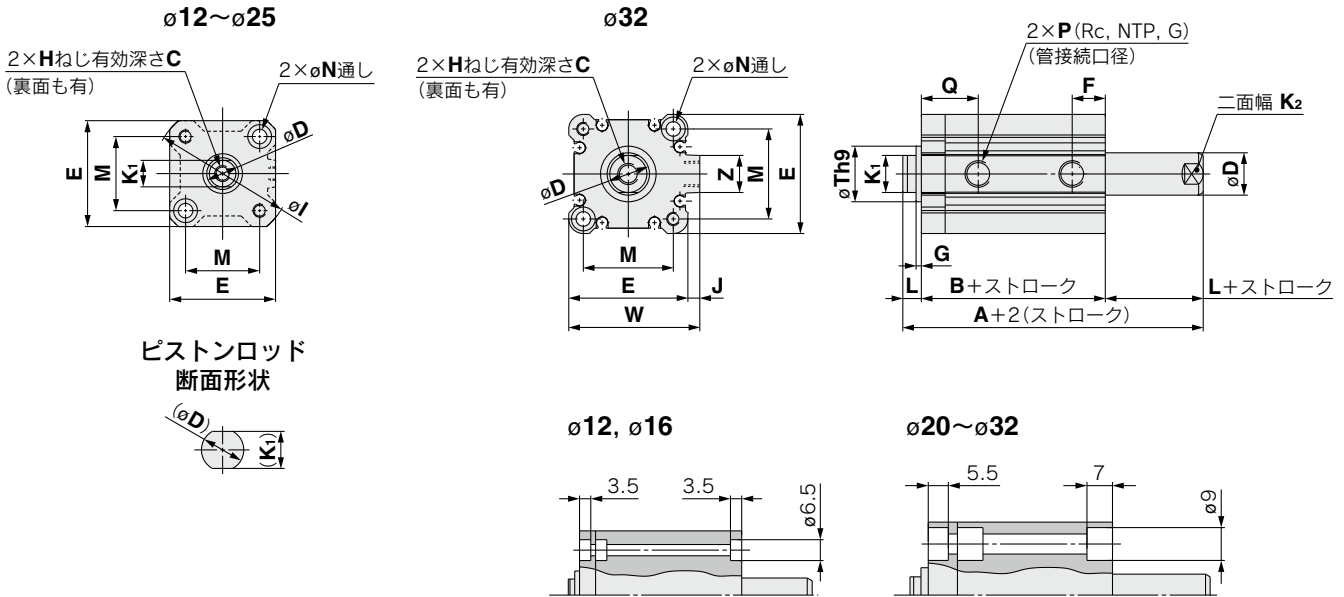
※パッキンセットにはグリースパックは付属しませんので別途手配してください。

グリース品番:GR-S-010(10g)

チューブ内径

φ12～φ32 オートスイッチ用磁石なし

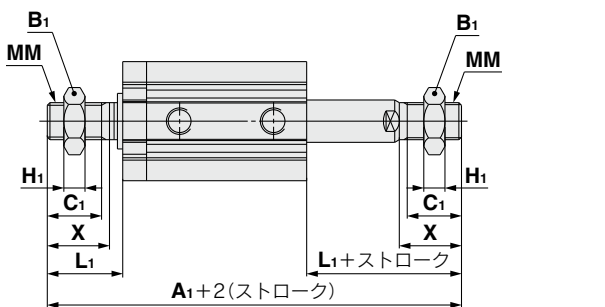
通し穴／CQ2KWB



チューブ内径 (mm)	ストローク範囲 (mm)	A	B	C	D	E	F	G	H	I	J	K ₁	K ₂	L	M	N	P	Q	Th9	W	Z
12	5～30	37.2	30.2	6	6	25	10	1.5	M3×0.5	32	—	5.2	5	3.5	15.5	3.5	M5×0.8	15	15 ⁰ _{-0.043}	—	—
16	5～30	38	31	8	8	29	10	1.5	M4×0.7	38	—	6	6	3.5	20	3.5	M5×0.8	15	20 ⁰ _{-0.052}	—	—
20	5～50	43	34	7	10	36	8	2	M5×0.8	47	—	8	8	4.5	25.5	5.5	M5×0.8	16	13 ⁰ _{-0.043}	—	—
25	5～50	47	37	12	12	40	9	2	M6×1.0	52	—	10	10	5	28	5.5	M5×0.8	17	15 ⁰ _{-0.043}	—	—
32	5	53.5	39.5	13	16	45	10	2	M8×1.25	—	4.5	14	14	7	34	5.5	M5×0.8	19	21 ⁰ _{-0.052}	49.5	14
	10～50	63.5	49.5																		
	75,100	63.5	49.5																		

※ロッド先端ナットおよび付属金具の詳細につきましてはP.34～36
注) ピストンロッドの二面幅(K₂)位置は、一定ではありません。

ロッド先端おねじ



チューブ内径 (mm)	ストローク範囲 (mm)	A ₁	B ₁	C ₁	H ₁	L ₁	MM	X
12	5～30	58.2	8	9	4	14	M5×0.8	10.5
16	5～30	62	10	10	5	15.5	M6×1.0	12
20	5～50	71	13	12	5	18.5	M8×1.25	14
25	5～50	82	17	15	6	22.5	M10×1.25	17.5
32	5～50	96.5	22	20.5	8	28.5	M14×1.5	23.5
	75,100	106.5						

ワンタッチ管継手内蔵形の寸法は標準形／複動両ロッドと同等です。P.46

※ワンタッチ管継手内蔵形の場合φ32の5ストロークは10ストロークの外寸法と同一寸法になります。

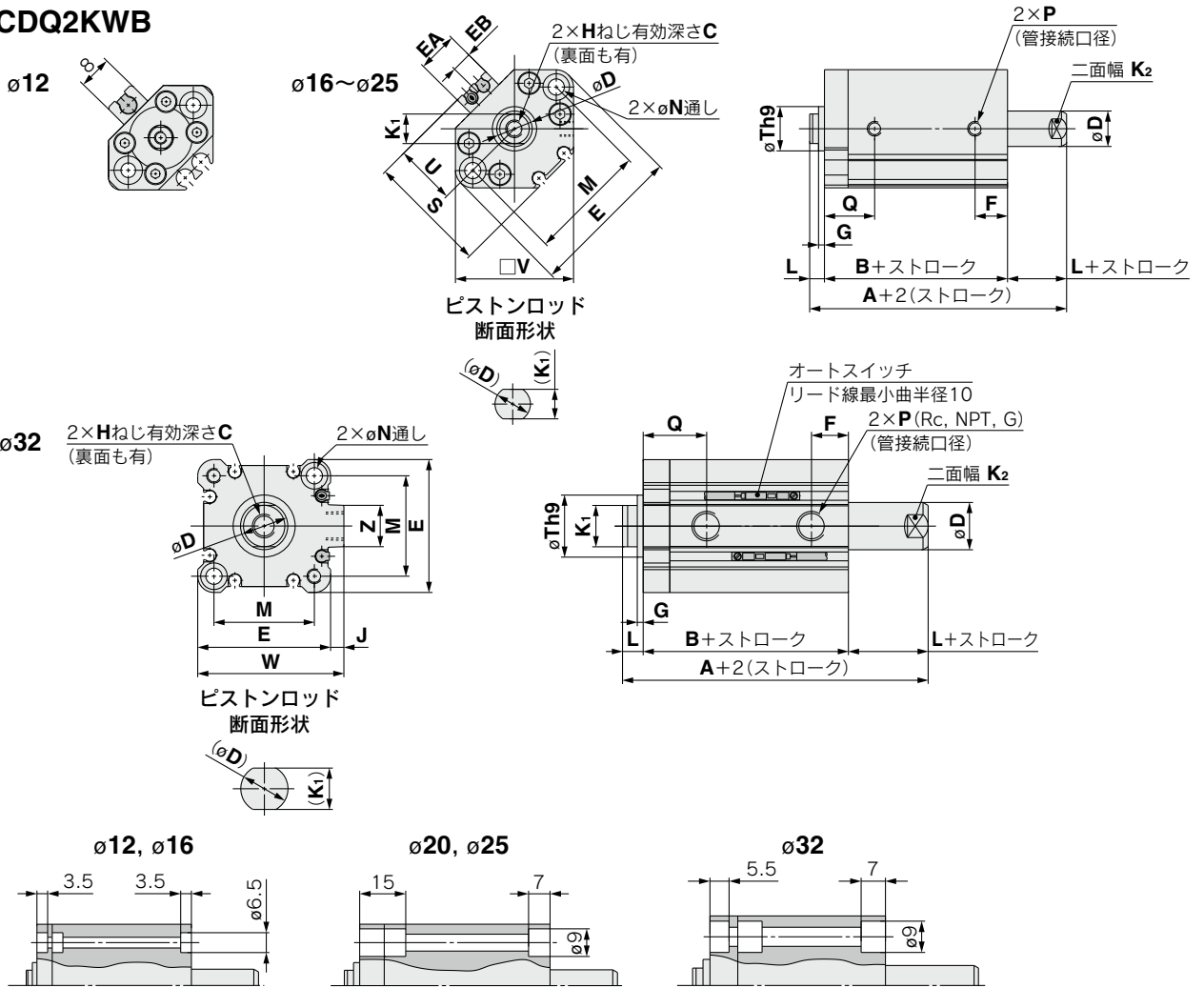
- 複動片ロッド CQ2
- 標準形 複動両ロッド CQ2W
- 単動押出／引込 CQ2
- 大口径 複動片ロッド CQ2
- 大口径 複動両ロッド CQ2W
- 耐横荷重形 複動片ロッド CQ2S
- 耐横荷重形 複動両ロッド CQ2W
- ロッド回り止め形 複動片ロッド CQ2
- ロッド回り止め形 複動両ロッド CQ2KW
- 耐水性向上形 複動片ロッド CQ2-RV
- 耐水性向上形 複動両ロッド CQ2W-RV
- 軸方向配管形 複動片ロッド CQP2
- 軸方向配管形 単動押出／引込 CQP2
- 薄形エンドロッド 複動片ロッド CBQ2
- オートスイッチ
- オーダーメイド

CQ2KW Series

チューブ内径

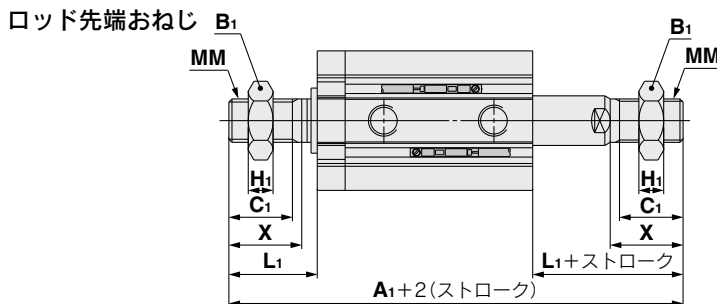
φ12~φ32 オートスイッチ用磁石付

通し穴/CDQ2KWB



チューブ内径 (mm)	ストローク範囲 (mm)	A	B	C	D	E	EA	EB	F	G	H	J	K ₁	K ₂	L	M	N	P	Q	S	Th9	U	V	W	Z
12	5~30	44.4	37.4	6	6	33	—	—	10.5	1.5	M3×0.5	—	5.2	5	3.5	22	3.5	M5×0.8	15.5	27.5	15 ⁰ _{-0.043}	14	25	—	—
16	5~30	48	41	8	8	37	13.2	6.6	10	1.5	M4×0.7	—	6	6	3.5	28	3.5	M5×0.8	15	29.5	20 ⁰ _{-0.052}	15	29	—	—
20	5~50	55	46	7	10	47	13.6	6.8	8	2	M5×0.8	—	8	8	4.5	36	5.5	M5×0.8	16	35.5	13 ⁰ _{-0.043}	18	36	—	—
25	5~50	57	47	12	12	52	13.6	6.8	9	2	M6×1.0	—	10	10	5	40	5.5	M5×0.8	17	40.5	15 ⁰ _{-0.043}	21	40	—	—
32	5~50,75,100	63.5	49.5	13	16	45	—	—	10	2	M8×1.25	4.5	14	14	7	34	5.5	1/8	19	—	21 ⁰ _{-0.052}	—	—	49.5	14

※ロッド先端ナットおよび付属金具の詳細につきましてはP.34~36
 注1) ピストンロッドの二面幅(K₂)位置は、一定ではありません。
 注2) オートスイッチの適正取付位置・取付高さ寸法につきましてはP.149~156



チューブ内径 (mm)	A ₁	B ₁	C ₁	H ₁	L ₁	MM	X
12	65.4	8	9	4	14	M5×0.8	10.5
16	72	10	10	5	15.5	M6×1.0	12
20	83	13	12	5	18.5	M8×1.25	14
25	92	17	15	6	22.5	M10×1.25	17.5
32	106.5	22	20.5	8	28.5	M14×1.5	23.5

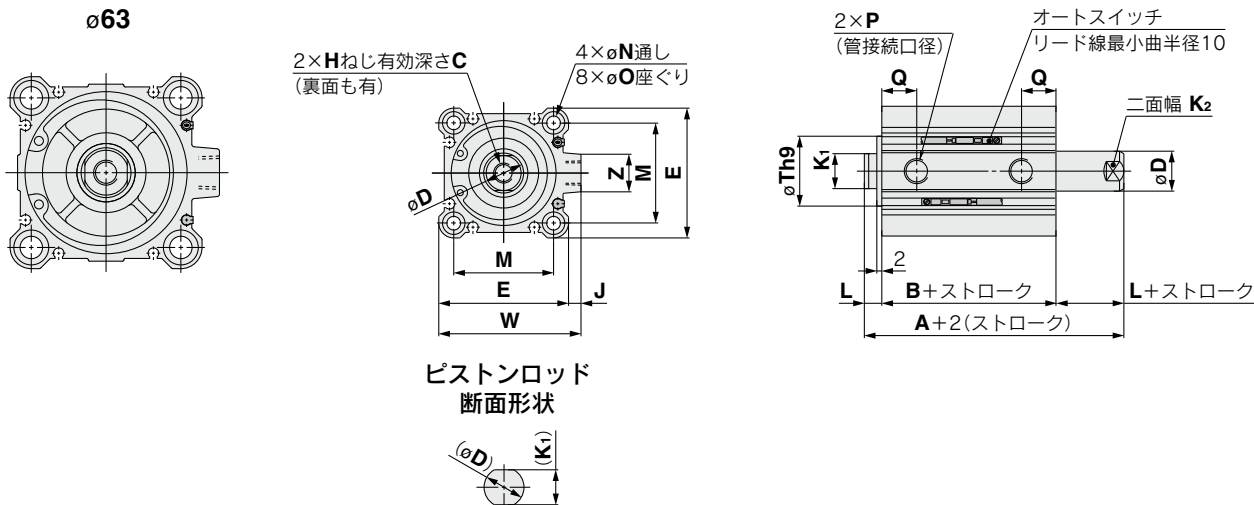
ワンタッチ管継手内蔵形の寸法は標準形/複動両ロッドと同等です。P.46

※ワンタッチ管継手内蔵形の場合φ32の5ストロークは10ストロークの外寸寸法と同一寸法になります。

チューブ内径

φ40～φ63 オートスイッチ用磁石なし、磁石付

通し穴／C□Q2KWB



ピストンロッド
断面形状

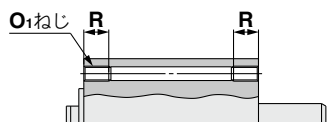
チューブ内径 (mm)	ストローク範囲 (mm)	オートスイッチ用磁石なし		オートスイッチ用磁石付		C	D	E	H	J	K ₁	K ₂	L	M	N	O	P	Q	Th9	W	Z
		A	B	A	B																
		40	5~50	54	40																
	75,100	64	50	66.5	50.5	15	20	64	M10×1.5	7	18	17	8	50	6.6	11深8	1/4	14	35 ⁰ _{-0.062}	71	19
50	10~50	56.5	40.5	66.5	50.5	15	20	64	M10×1.5	7	18	17	8	50	6.6	11深8	1/4	14	35 ⁰ _{-0.062}	71	19
	75,100	66.5	50.5	68	52	15	20	77	M10×1.5	7	18	17	8	60	9	14深10.5	1/4	15.5	35 ⁰ _{-0.062}	84	19
63	10~50	58	42	68	52	15	20	77	M10×1.5	7	18	17	8	60	9	14深10.5	1/4	15.5	35 ⁰ _{-0.062}	84	19
	75,100	68	52	68	52	15	20	77	M10×1.5	7	18	17	8	60	9	14深10.5	1/4	15.5	35 ⁰ _{-0.062}	84	19

※ロッド先端ナットおよび付属金具の詳細につきましては⇒P.34~36

注1) ピストンロッドの二面幅(K₂)位置は、一定ではありません。

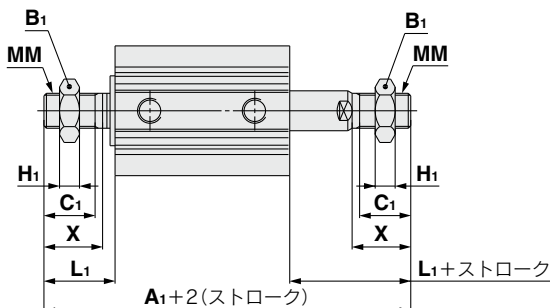
注2) オートスイッチの適正取付位置・取付高さ寸法につきましては⇒P.149~156

両端タップ



チューブ内径 (mm)	O ₁	R
40	M6×1.0	10
50	M8×1.25	14
63	M10×1.5	18

ロッド先端おねじ



チューブ内径 (mm)	ストローク範囲 (mm)	オートスイッチ用		B ₁	C ₁	H ₁	L ₁	MM	X
		磁石なし	磁石付						
40	5~50	97	107	22	20.5	8	28.5	M14×1.5	23.5
	75, 100	107	107	22	20.5	8	28.5	M14×1.5	23.5
50	10~50	107.5	117.5	27	26	11	33.5	M18×1.5	28.5
	75, 100	117.5	117.5	27	26	11	33.5	M18×1.5	28.5
63	10~50	109	119	27	26	11	33.5	M18×1.5	28.5
	75, 100	119	119	27	26	11	33.5	M18×1.5	28.5

ワンタッチ管継手内蔵形の寸法は標準形／複動両ロッドと同等です。⇒P.46、47

取付支持金具別寸法について

取付支持金具別の外形寸法は、標準形／複動両ロッド(ピストンロッド形状を除く)と同一寸法です。P.48~50をご参照ください。

複動片ロッド CQ2
複動両ロッド CQ2W
単動押出／引込 CQ2
複動片ロッド CQ2
複動両ロッド CQ2W
大口径 複動片ロッド CQ2
複動両ロッド CQ2W
耐横荷重形 複動片ロッド CQ2S
複動両ロッド CQ2
ロッド回り止め形 複動片ロッド CQ2K
複動両ロッド CQ2KW
複動片ロッド CQ2-RV
複動両ロッド CQ2W-RV
耐水性向上形 複動片ロッド CQ2
複動両ロッド CQ2W
軸方向配管形 複動片ロッド CQP2
単動押出／引込 CQP2
薄形エンブレモン 複動片ロッド CBQ2

オートスイッチ
オーダー

耐水性向上形／複動・片ロッド

CQ2-R/V Series

ø20, ø25, ø32, ø40, ø50, ø63, ø80, ø100

型式表示方法

オートスイッチなし
ø20, ø25

CQ2 B 20 [] R - 30 D [] — []

オートスイッチなし
ø32~ø100

CQ2 B 32 [] R - 30 D [] Z - []

オートスイッチ付

CDQ2 B 32 [] R - 30 D [] Z - M9BA [] - []

オートスイッチ用磁石付
オートスイッチ用磁石付はオートスイッチ用磁石なしより磁石内蔵分、全長が長くなります。詳細につきましては、各サイズの外形寸法をご参照ください。

① ② ③ ④ ⑤ ⑥ ⑦ ⑧ ⑨ ⑩ ⑪

① 取付支持金具

B	通し穴	(ø20~ø100)
A	両端タップ	(ø40~ø100)
L	フート形	
LC	コンパクトフート形	
F	ロッド側フランジ形	
G	ヘッド側フランジ形	
D	2山クレビス形	

※取付支持金具は同梱出荷(未組付)となります。
※通し穴用取付ボルトは別途用意しています。詳細は⇒P.110

② チューブ内径

20	20mm
25	25mm
32	32mm
40	40mm
50	50mm
63	63mm
80	80mm
100	100mm

③ ポートねじの種類

無記号	Mねじ
TN	NPT
TF	G

④ 耐水性向上シリンダ

R	パッキンNBR(ニトリルゴム)
V	パッキンFKM(フッ素ゴム)

⑤ シリンダストローク(オートスイッチ取付時の最小ストロークの詳細は⇒P.157) (mm)

チューブ内径	標準ストローク
20, 25	5, 10, 15, 20, 25, 30, 35, 40, 45, 50
32, 40	5, 10, 15, 20, 25, 30, 35, 40, 45, 50, 75, 100
50, 63, 80, 100	10, 15, 20, 25, 30, 35, 40, 45, 50, 75, 100

※中間ストロークの製作は⇒P.108

⑥ 作動方式

D	複動式
---	-----

⑦ ボディオプション

無記号	ロッド先端めねじ
M	ロッド先端おねじ

⑧ オートスイッチ取付溝

Z	ø20~ø25	2面
	ø32~ø100	4面

⑨ オートスイッチ

無記号	オートスイッチなし
-----	-----------

※適用オートスイッチ品番は下表よりご選定ください。

⑩ オートスイッチ追記号

無記号	2ヶ付
S	1ヶ付
n	nヶ付

⑪ 共通仕様品

オーダーメイド
詳細は⇒P.108

オートスイッチ取付についての詳細は⇒P.149~165

- ・オートスイッチ適正取付位置(ストロークエンド検出時)および取付高さ
- ・オートスイッチ取付可能最小ストローク
- ・動作範囲
- ・オートスイッチ取付金具/部品品番

オートスイッチ用磁石付シリンダの型式

オートスイッチ用磁石付でオートスイッチなしの場合、オートスイッチの種類を表示記号は無記号になります。(例) CDQ2B32R-25DMZ

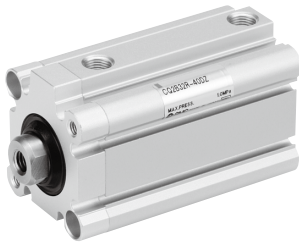
適用オートスイッチ/オートスイッチ単体の詳細仕様は、ホームページWEBカタログをご参照ください。

種類	特殊機能	リード線取出し	表示灯	配線(出力)	負荷電圧		オートスイッチ品番		リード線長さ(m)				適用負荷		
					DC	AC	縦取出し	横取出し	0.5(無記号)	1(M)	3(L)	5(Z)	リレー、PLC	IC回路	
スオ無 イ接 点	耐水性向上品 (2色表示)	グロメット	有	3線(NPN)	24V	5V, 12V	—	M9NAV	M9NA	○	○	●	○	—	—
				3線(PNP)				M9PAV	M9PA	○	○	●	○		
				2線				M9BAV	M9BA	○	○	●	○		

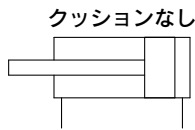
※リード線長さ記号 0.5m.....無記号 (例) M9BA
1m..... M (例) M9BAM
3m..... L (例) M9BAL
5m..... Z (例) M9BAZ

※○印の無接点オートスイッチは受注生産となります。

仕様



JIS記号



チューブ内径(mm)	20	25	32	40	50	63	80	100
作動方式	複動片ロッド							
使用流体	空気							
保証耐圧力	1.5MPa							
最高使用圧力	1.0MPa							
最低使用圧力	0.08MPa							
周囲温度および使用流体温度	オートスイッチ用磁石なし：-10~70℃ オートスイッチ用磁石付：-10~60℃ (凍結なきこと)							
給油	不要(無給油)							
使用ピストン速度	50~500mm/s							
クッション	なし							
許容運動エネルギー J	0.055	0.09	0.15	0.26	0.46	0.77	1.36	2.27
ストローク長さ許容差	+1.0mm 0							

中間ストロークの製作

対応方法	標準ストロークボディにスペーサ装着形	
品番型式	標準品番⇨P.107の型式表示方法をご参照ください。	
対応方法	標準ストロークのシリンダにスペーサを装着することにより1mm毎のストロークに対応。	
ストローク範囲	チューブ内径	ストローク範囲
	20, 25	1~49
	32~100	1~99
例	品番：CQ2B50R-57DZ 標準シリンダCQ2B50R-75DZに18mm幅スペーサを装着します。 B寸法は、115.5mmです。	



共通仕様品オーダーメイド
(詳細は⇨P.167~196)

表示記号	仕様／内容
-XB10	中間ストローク(専用ボディ形)
-XC6(A)	材質ステンレス鋼 (ロッド、止め輪、ロッド先端ナットSUS)
-XC26	2山クレビス用ピン・2山ナックル用ピン に割ピン、平座金入り
-XC85	食品機械用グリース仕様

※材質ステンレス鋼の付属金具を用意しています。
詳細は⇨P.34

取付支持金具部品番

チューブ内径 (mm)	フート ^{注1)}	コンパクトフート ^{注1)}	フランジ	2山クレビス	2山クレビス用 受金具
40	CQ-L040	CQ-LC040	CQ-F040	CQ-D040	CQ-C040
50	CQ-L050	CQ-LC050	CQ-F050	CQ-D050	CQ-C050
63	CQ-L063	CQ-LC063	CQ-F063	CQ-D063	CQ-C063
80	CQ-L080	CQ-LC080	CQ-F080	CQ-D080	CQ-C080
100	CQ-L100	CQ-LC100	CQ-F100	CQ-D100	CQ-C100

注1) フート・コンパクトフート金具をご注文の際、シリンダ1台分の場合には、数量を2ヶで手配ください。

注2) 各金具に付属する部品は下記の通りです。
フート・コンパクトフート・フランジ/本体取付用ボルト、2山クレビス/クレビス用ピン、軸用C形止め輪、本体取付用ボルト

注3) 取付支持金具B：通し穴には、取付支持金具のフート、コンパクトフート、フランジ等の後付はできません。

取付支持金具別寸法について

取付支持金具別の外形寸法は、標準形/複動片ロッド(ピストンロッド形状を除く)と同一寸法です。P.29~33をご参照ください。

**モイスタチャー
コントロールチューブ
IDK Series**



小口径/短ストロークのアクチュエータは高頻度で作動させると条件により配管内に結露(水滴)が発生する場合があります。アクチュエータに配管するだけで結露の発生を防止します。詳細はホームページWEBカタログをご参照ください。

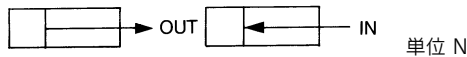
⚠ 製品個別注意事項

ご使用になる前に、P.197、199をご参照ください。

複動片ロッド CQ2
標準形 CQ2W
単動押し/引き CQ2
大口径 CQ2
複動片ロッド CQ2
複動片ロッド CQ2W
耐衝撃重形 CQ2S
ロッドストローク CQ2
複動片ロッド CQ2K
複動片ロッド CQ2KW
複動片ロッド CQ2-R/V
耐水性向上形 CQ2W-RV
軸方向配管形 CQP2
単動押し/引き CQP2
薄形エンボス CQB2
オートスイッチ
オーダーメイド

CQ2-R/V Series

理論出力表



チューブ内径 (mm)	作動方向	使用圧力 (MPa)		
		0.3	0.5	0.7
20	IN	71	118	165
	OUT	94	157	220
25	IN	113	189	264
	OUT	147	245	344
32	IN	181	302	422
	OUT	241	402	563
40	IN	317	528	739
	OUT	377	628	880
50	IN	495	825	1150
	OUT	589	982	1370
63	IN	841	1400	1960
	OUT	935	1560	2180
80	IN	1360	2270	3170
	OUT	1510	2510	3520
100	IN	2140	3570	5000
	OUT	2360	3930	5500

質量

オートスイッチ用磁石なし

単位 g

チューブ内径 (mm)	シリンダストローク (mm)											
	5	10	15	20	25	30	35	40	45	50	75	100
20	112	126	141	155	169	184	198	212	227	241	—	—
25	149	165	182	197	213	229	245	261	277	293	—	—
32	203	224	246	267	288	309	330	352	373	394	544	650
40	220	241	263	284	306	327	349	371	392	414	568	680
50	—	378	411	444	476	509	542	575	608	641	879	1051
63	—	547	585	623	662	700	738	776	814	852	1125	1321
80	—	973	1034	1094	1154	1214	1275	1335	1395	1455	1873	2169
100	—	1703	1783	1863	1944	2024	2104	2185	2265	2345	2915	3323

オートスイッチ用磁石付

単位 g

チューブ内径 (mm)	シリンダストローク (mm)											
	5	10	15	20	25	30	35	40	45	50	75	100
20	130	142	155	167	179	191	204	216	228	240	—	—
25	182	197	213	228	244	259	275	290	306	320	—	—
32	263	284	305	327	348	369	390	412	433	454	561	668
40	293	315	336	358	379	401	422	444	465	487	598	710
50	—	489	522	555	588	620	653	687	720	753	925	1097
63	—	700	738	776	814	852	890	928	966	1004	1201	1397
80	—	1219	1279	1340	1400	1460	1520	1581	1641	1701	1998	2295
100	—	2061	2142	2222	2302	2383	2463	2543	2624	2704	3112	3520

割増質量表

単位 g

チューブ内径 (mm)	20	25	32	40	50	63	80	100
取付両端タップ形	—	—	—	6	6	19	45	45
ロッド先端おねじ	おねじ部		6	12	26	27	53	53
	ナット		4	8	17	17	32	32
フット形 (取付ボルト含む)	—	—	—	122	194	272	550	912
コンパクトフット形 (取付ボルト含む)	—	—	—	93	148	210	454	707
ロッド側フランジ形 (取付ボルト含む)	—	—	—	214	373	559	1056	1365
ヘッド側フランジ形 (取付ボルト含む)	—	—	—	198	348	534	1017	1309
2山クレビス形 (ピン、止め輪、ボルト含む)	—	—	—	196	393	554	1109	1887

計算方法 例) CDQ2D40R-20DMZ

- 基準質量: CDQ2B40R-20DZ 358g
- 割増質量: 取付両端タップ形 6g
- ロッド先端おねじ 44g
- 2山クレビス形 196g

オートスイッチを取付ける場合はオートスイッチの質量を個数分加算してください。

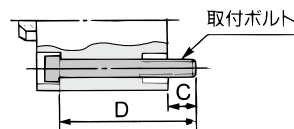
604g

CQ2通し穴用取付ボルト／オートスイッチ用磁石なし

通し穴のCQ2B用取付ボルトをご用意しました。
手配方法は下記をご参照ください。
数量はご使用ボルト本数にて手配ください。

例) CQ-M5X35L 2本

形状:六角穴付ボルト
材質:クロムモリブテン鋼
表面処理:亜鉛クロメート



シリンダ型式	C	D	取付ボルト品番
CQ2B20^φ-5D	7.5	35	CQ-M5X35L
-10D		40	X40L
-15D		45	X45L
-20D		50	X50L
-25D		55	X55L
-30D		60	X60L
-35D		65	X65L
-40D		70	X70L
-45D		75	X75L
-50D		80	X80L
CQ2B25^φ-5D	9.5	40	CQ-M5X40L
-10D		45	X45L
-15D		50	X50L
-20D		55	X55L
-25D		60	X60L
-30D		65	X65L
-35D		70	X70L
-40D		75	X75L
-45D		80	X80L
-50D		85	X85L
CQ2B32^φ-5DZ	9	40	CQ-M5X40L
-10DZ		45	X45L
-15DZ		50	X50L
-20DZ		55	X55L
-25DZ		60	X60L
-30DZ		65	X65L
-35DZ		70	X70L
-40DZ		75	X75L
-45DZ		80	X80L
-50DZ		85	X85L
-75DZ	120	X120L	
-100DZ	145	X145L	

シリンダ型式	C	D	取付ボルト品番
CQ2B40^φ-5DZ	7.5	35	CQ-M5X35L
-10DZ		40	X40L
-15DZ		45	X45L
-20DZ		50	X50L
-25DZ		55	X55L
-30DZ		60	X60L
-35DZ		65	X65L
-40DZ		70	X70L
-45DZ		75	X75L
-50DZ		80	X80L
-75DZ	115	X115L	
-100DZ	140	X140L	
CQ2B50^φ-10DZ	12.5	45	CQ-M6X45L
-15DZ		50	X50L
-20DZ		55	X55L
-25DZ		60	X60L
-30DZ		65	X65L
-35DZ		70	X70L
-40DZ		75	X75L
-45DZ		80	X80L
-50DZ		85	X85L
-75DZ		120	X120L
-100DZ	145	X145L	
CQ2B63^φ-10DZ	14.5	50	CQ-M8X50L
-15DZ		55	X55L
-20DZ		60	X60L
-25DZ		65	X65L
-30DZ		70	X70L
-35DZ		75	X75L
-40DZ		80	X80L
-45DZ		85	X85L
-50DZ		90	X90L
-75DZ		125	X125L
-100DZ	150	X150L	

シリンダ型式	C	D	取付ボルト品番
CQ2B80^φ-10DZ	15	55	CQ-M10X55L
-15DZ		60	X60L
-20DZ		65	X65L
-25DZ		70	X70L
-30DZ		75	X75L
-35DZ		80	X80L
-40DZ		85	X85L
-45DZ		90	X90L
-50DZ		95	X95L
-75DZ		130	X130L
-100DZ	155	X155L	
CQ2B100^φ-10DZ	15.5	65	CQ-M10X65L
-15DZ		70	X70L
-20DZ		75	X75L
-25DZ		80	X80L
-30DZ		85	X85L
-35DZ		90	X90L
-40DZ		95	X95L
-45DZ		100	X100L
-50DZ		105	X105L
-75DZ		140	X140L
-100DZ	165	X165L	

CDQ2通し穴用取付ボルト／オートスイッチ用磁石付

シリンダ型式	C	D	取付ボルト品番
CDQ2B20^φ-5DZ	10.5	50	CQ-M5X50L
-10DZ		55	X55L
-15DZ		60	X60L
-20DZ		65	X65L
-25DZ		70	X70L
-30DZ		75	X75L
-35DZ		80	X80L
-40DZ		85	X85L
-45DZ		90	X90L
-50DZ		95	X95L
CDQ2B25^φ-5DZ	9.5	50	CQ-M5X50L
-10DZ		55	X55L
-15DZ		60	X60L
-20DZ		65	X65L
-25DZ		70	X70L
-30DZ		75	X75L
-35DZ		80	X80L
-40DZ		85	X85L
-45DZ		90	X90L
-50DZ		95	X95L
CDQ2B32^φ-5DZ	9	50	CQ-M5X50L
-10DZ		55	X55L
-15DZ		60	X60L
-20DZ		65	X65L
-25DZ		70	X70L
-30DZ		75	X75L
-35DZ		80	X80L
-40DZ		85	X85L
-45DZ		90	X90L
-50DZ		95	X95L
-75DZ	120	X120L	
-100DZ	145	X145L	

シリンダ型式	C	D	取付ボルト品番
CDQ2B40^φ-5DZ	7.5	45	CQ-M5X45L
-10DZ		50	X50L
-15DZ		55	X55L
-20DZ		60	X60L
-25DZ		65	X65L
-30DZ		70	X70L
-35DZ		75	X75L
-40DZ		80	X80L
-45DZ		85	X85L
-50DZ		90	X90L
-75DZ	115	X115L	
-100DZ	140	X140L	
CDQ2B50^φ-10DZ	12.5	55	CQ-M6X55L
-15DZ		60	X60L
-20DZ		65	X65L
-25DZ		70	X70L
-30DZ		75	X75L
-35DZ		80	X80L
-40DZ		85	X85L
-45DZ		90	X90L
-50DZ		95	X95L
-75DZ		120	X120L
-100DZ	145	X145L	
CDQ2B63^φ-10DZ	14.5	60	CQ-M8X60L
-15DZ		65	X65L
-20DZ		70	X70L
-25DZ		75	X75L
-30DZ		80	X80L
-35DZ		85	X85L
-40DZ		90	X90L
-45DZ		95	X95L
-50DZ		100	X100L
-75DZ		125	X125L
-100DZ	150	X150L	

シリンダ型式	C	D	取付ボルト品番
CDQ2B80^φ-10DZ	15	65	CQ-M10X65L
-15DZ		70	X70L
-20DZ		75	X75L
-25DZ		80	X80L
-30DZ		85	X85L
-35DZ		90	X90L
-40DZ		95	X95L
-45DZ		100	X100L
-50DZ		105	X105L
-75DZ		130	X130L
-100DZ	155	X155L	
CDQ2B100^φ-10DZ	15.5	75	CQ-M10X75L
-15DZ		80	X80L
-20DZ		85	X85L
-25DZ		90	X90L
-30DZ		95	X95L
-35DZ		100	X100L
-40DZ		105	X105L
-45DZ		110	X110L
-50DZ		115	X115L
-75DZ		140	X140L
-100DZ	165	X165L	

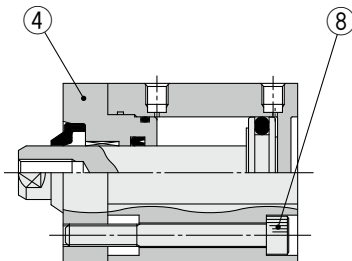
- 複動片ロッド CQ2
- 標準形 複動両ロッド CQ2W
- 単動押し/引込 CQ2
- 大口径 複動片ロッド CQ2
- 複動両ロッド CQ2W
- 耐横荷重形 複動片ロッド CQ2S
- 複動片ロッド CQ2
- ロッド回り止め形 複動両ロッド CQ2KW
- 複動片ロッド CQ2K
- 耐水性向上形 複動両ロッド CQ2W-RV
- 複動片ロッド CQ2
- 軸方向配管形 単動押し/引込 CQ2
- 薄形片ロッド CQ2
- オートスイッチ
- オーダー

CQ2-R/V Series

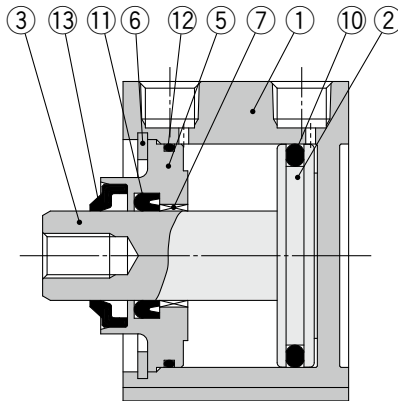
構造図

オートスイッチ用磁石なし

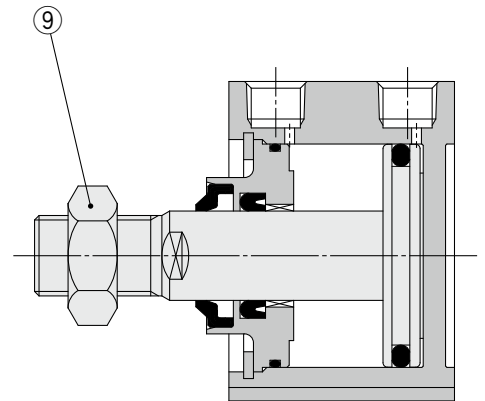
φ20~φ32



φ40~φ100

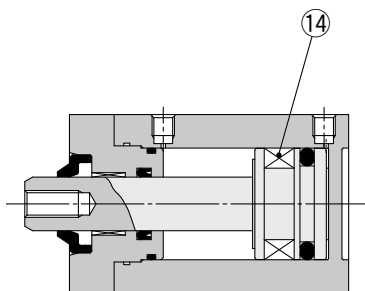


ロッド先端おねじ

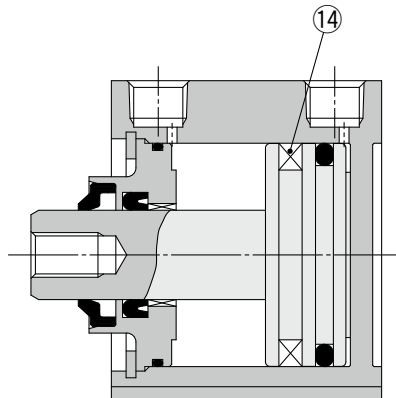


オートスイッチ用磁石付

φ20~φ32



φ40~φ100



構成部品

番号	名称	材質	備考
1	シリンダチューブ	アルミニウム合金	硬質アルマイト
2	ピストン	アルミニウム合金	
3	ピストンロッド	ステンレス鋼	φ20~φ25
		炭素鋼	φ32~φ100、硬質クロムめっき
4	ロッドカバー	アルミニウム合金	φ20~φ32、アルマイト
5	カラー	アルミニウム合金	φ40~φ100、アルマイト
6	止め輪	炭素工具鋼	φ40~φ100、りん酸塩被膜
7	ブッシュ	焼結含油合金	φ20、φ25
		軸受合金	φ32~φ100
8	六角穴付ボルト	クロムモリブデン鋼	φ20~φ32、亜鉛クロメート
9	ロッド先端ナット	炭素鋼	亜鉛クロメート
10	ピストンパッキン	R: NBR V: FKM	
11	ロッドパッキン	R: NBR V: FKM	
12	チューブガスケット	R: NBR V: FKM	
13	ロッドスクレーパ	R: NBR V: FKM	
14	磁石	—	

※R: パッキンNBR(ニトリルゴム)仕様 V: パッキンFKM(フッ素ゴム)仕様

交換部品/パッキンセット

チューブ内径 (mm)	手配番号		備考
	R: NBR	V: FKM	
20	CQ2B20R-PS	CQ2B20V-PS	左記番号 ⑩、⑪、⑫ のセット
25	CQ2B25R-PS	CQ2B25V-PS	
32	CQ2B32R-PS	CQ2B32V-PS	
40	CQ2B40R-PS	CQ2B40V-PS	
50	CQ2B50R-PS	CQ2B50V-PS	
63	CQ2B63R-PS	CQ2B63V-PS	
80	CQ2B80R-PS	CQ2B80V-PS	
100	CQ2B100R-PS	CQ2B100V-PS	

・パッキンセットは⑩、⑪、⑫が1セットとなっておりますので、各チューブ内径の手配番号にて手配してください。

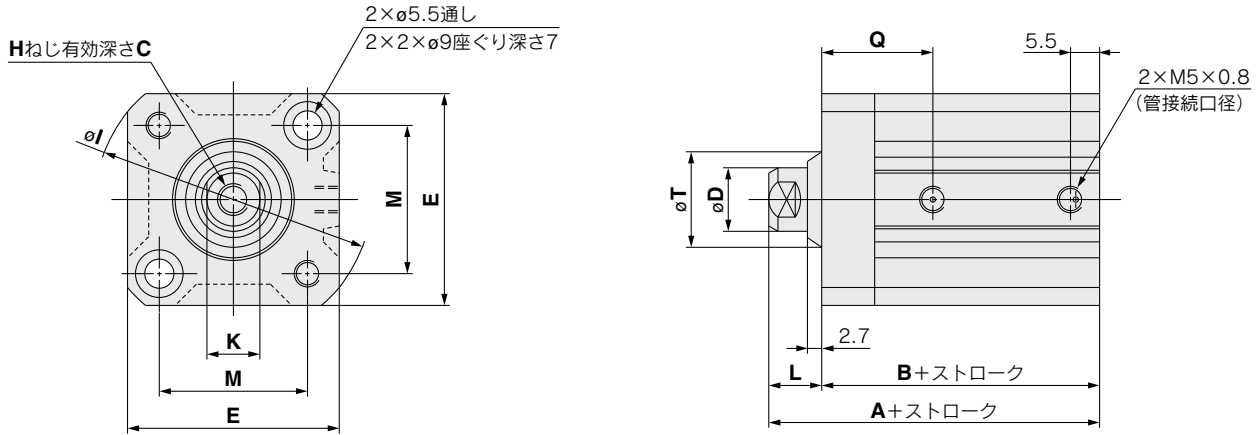
・ロッドスクレーパ単体での交換はできません。ロッドスクレーパは圧入されていますので、交換する場合にはロッドカバー、カラーだけではなくロッドカバーアッセンブリ、カラーアッセンブリで交換してください。

※パッキンセットにはグリースパッキンは付属しませんので別途手配してください。
グリース品番:GR-S-010(10g)

チューブ内径

Ø20, Ø25 オートスイッチ用磁石なし

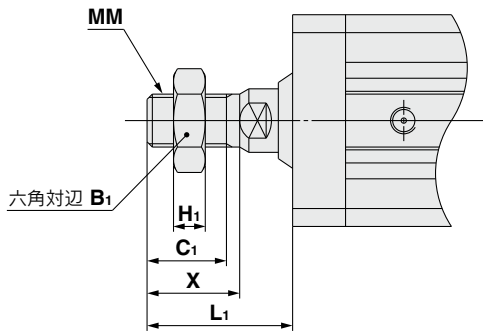
通し穴／CQ2B-R/V



チューブ内径 (mm)	ストローク範囲 (mm)	A	B	C	D	E	H	I	K	L	M	Q	T
20	5~50	39	29.5	7	10	36	M5×0.8	47	8	9.5	25.5	18	16.1
25	5~50	42.5	32.5	12	12	40	M6×1.0	52	10	10	28	19	18.1

※ロッド先端ナットおよび付属金具の詳細につきましてはP.34~36
 ※中間ストロークの長手方向寸法の算出方法につきましてはP.108

ロッド先端おねじ



チューブ内径 (mm)	B ₁	C ₁	H ₁	L ₁	MM	X
20	13	12	5	23.5	M8×1.25	14
25	17	15	6	27.5	M10×1.25	17.5

- 複動片ロッド CQ2
- 標準形 複動両ロッド CQ2W
- 単動押し／引込 CQ2
- 大口径 複動片ロッド CQ2
- 複動両ロッド CQ2W
- 耐横荷重形 複動片ロッド CQ2S
- ロッドストロン 複動片ロッド CQ2
- ロッド回り止め形 複動片ロッド CQ2K
- 複動両ロッド CQ2KW
- 耐水性向上形 複動片ロッド CQ2-R/V
- 複動両ロッド CQ2W-R/V
- 軸方向配管形 複動片ロッド CQP2
- 単動押し／引込 CQP2
- 薄形エンドロッド 複動片ロッド CBQ2

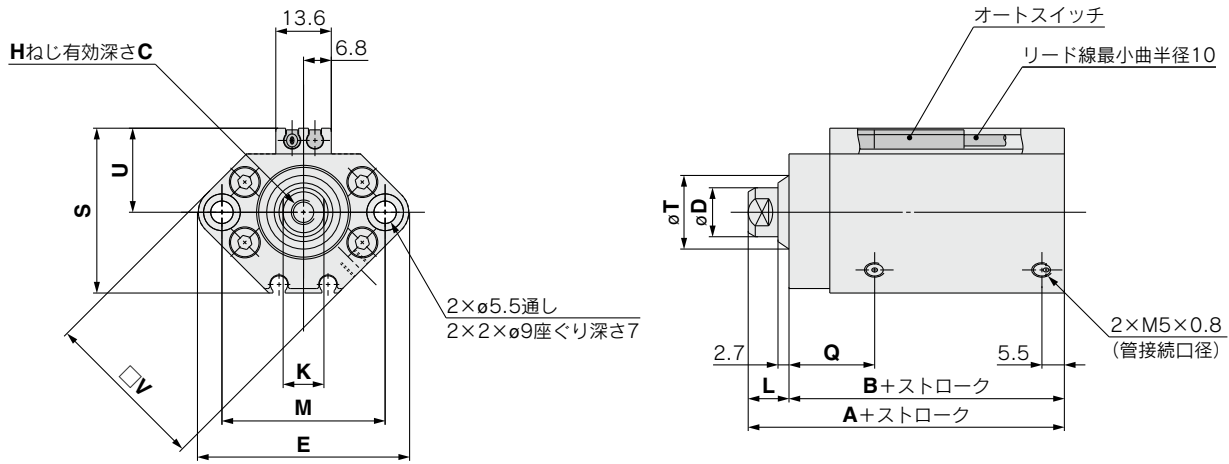
- オートスイッチ
- オーダーメイド

CQ2-R/V Series

チューブ内径

Ø20, Ø25 オートスイッチ用磁石付

通し穴/CDQ2B-R/V



(mm)

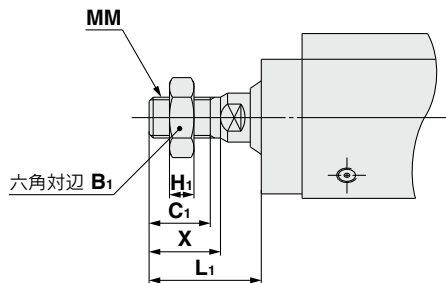
チューブ内径 (mm)	ストローク範囲 (mm)	A	B	C	D	E	H	K	L	M	Q	S	T	U	V
20	5~50	51	41.5	7	10	47	M5×0.8	8	9.5	36	18	35.5	16.1	18	36
25	5~50	52.5	42.5	12	12	52	M6×1.0	10	10	40	19	40.5	18.1	21	40

※ロッド先端ナットおよび付属金具の詳細につきましては⇒P.34~36

※中間ストロークの長手方向寸法の算出方法につきましては⇒P.108

注) オートスイッチの適正取付位置・取付高さ寸法につきましては⇒P.149~156

ロッド先端おねじ



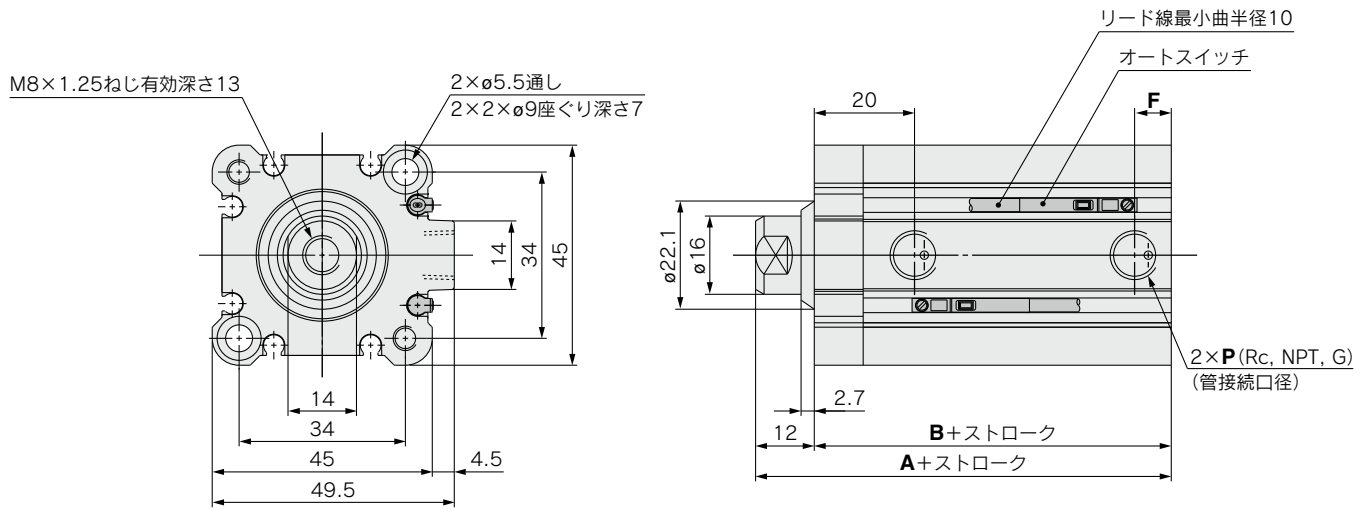
(mm)

チューブ内径 (mm)	B ₁	C ₁	H ₁	L ₁	MM	X
20	13	12	5	23.5	M8×1.25	14
25	17	15	6	27.5	M10×1.25	17.5

チューブ内径

φ32 オートスイッチ用磁石なし、磁石付

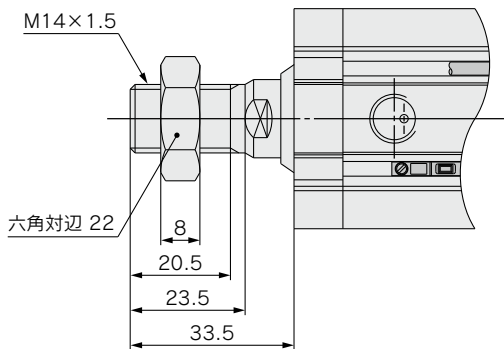
通し穴／C口Q2B-R/V



ストローク範囲 (mm)	オートスイッチ用磁石なし				オートスイッチ用磁石付			
	A	B	F	P	A	B	F	P
5			5.5	M5×0.8				
10~50	45	33	7.5	1/8	55	43	7.5	1/8
75, 100	55	43						

※ロッド先端ナットおよび付属金具の詳細につきましては⇒P.34~36
 ※中間ストロークの長手方向寸法の算出方法につきましては⇒P.108

ロッド先端おねじ



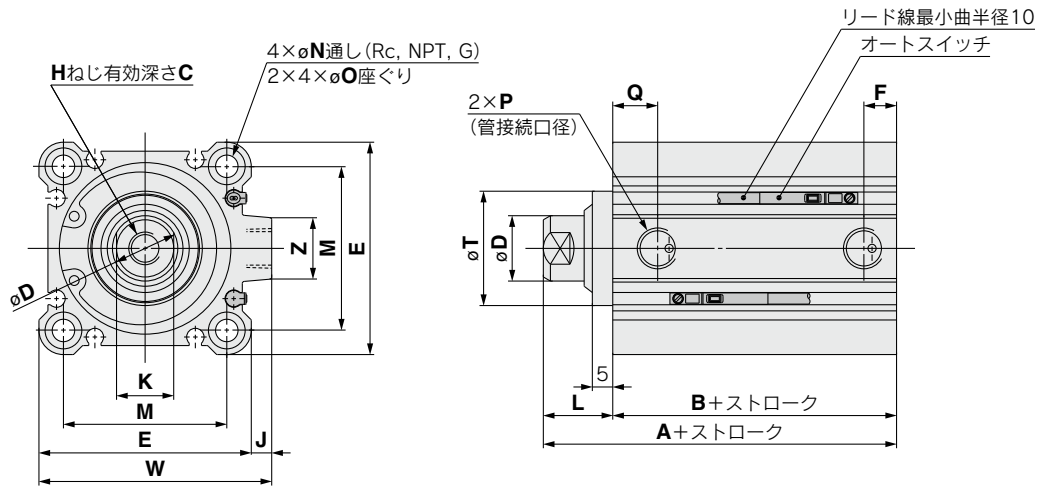
- 複動片ロッド CQ2
- 標準形 複動両ロッド CQ2W
- 単動押し引込 CQ2
- 大口径 複動片ロッド CQ2
- 大口径 複動両ロッド CQ2W
- 耐横荷重形 複動片ロッド CQ2S
- ロッドストローク 複動片ロッド CQ2
- ロッド回り止め形 複動片ロッド CQ2K
- 複動片ロッド CQ2KW
- 耐水性向上形 複動片ロッド CQ2-R/V
- 耐水性向上形 複動両ロッド CQ2W-R/V
- 軸方向配管形 複動片ロッド CQP2
- 軸方向配管形 単動押し引込 CQP2
- 薄形エンドロッド 複動片ロッド CBQ2
- オートスイッチ
- オーダーメイド

CQ2-R/V Series

チューブ内径

φ40~φ100 オートスイッチ用磁石なし、磁石付

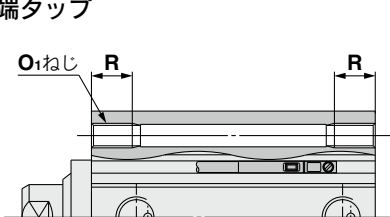
通し穴/C回Q2B-R/V



チューブ内径 (mm)	ストローク範囲 (mm)	オートスイッチ用磁石なし		オートスイッチ用磁石付		C	D	E	F	H	J	K	L	M	N	O	P	Q	T	W	Z
		A	B	A	B																
40	5~50	46.5	29.5	56.5	39.5	13	16	52	7.5	M8×1.25	5	14	17	40	5.5	9深7	1/8	12.5	28	57	15
	75, 100	56.5	39.5																		
50	10~50	48.5	30.5	58.5	40.5	15	20	64	10.5	M10×1.5	7	17	18	50	6.6	11深8	1/4	10.5	35	71	19
	75, 100	58.5	40.5																		
63	10~50	54	36	64	46	15	20	77	10.5	M10×1.5	7	17	18	60	9	14深10.5	1/4	15	35	84	19
	75, 100	64	46																		
80	10~50	63.5	43.5	73.5	53.5	21	25	98	12.5	M16×2.0	6	22	20	77	11	17.5 深13.5	3/8	16	43	104	25
	75, 100	73.5	53.5																		
100	10~50	75	53	85	63	27	30	117	13	M20×2.5	6.5	27	22	94	11	17.5 深13.5	3/8	23	59	123.5	25
	75, 100	85	63																		

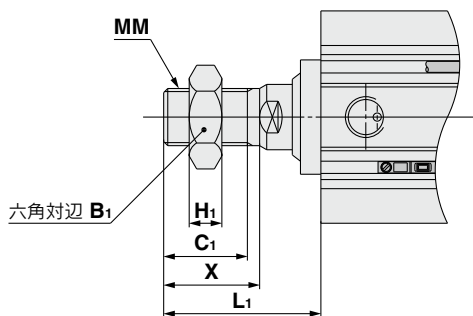
注1) ロッド先端ナットおよび付属金具の詳細につきましては⇒P.34~36
 注2) 中間ストロークの長手方向寸法の算出方法につきましては⇒P.108
 注3) オートスイッチの適正取付位置・取付高さ寸法につきましては⇒P.149~156

両端タップ



チューブ内径 (mm)	O ₁	R
40	M6×1.0	10
50	M8×1.25	14
63	M10×1.5	18
80	M12×1.75	22
100	M12×1.75	22

ロッド先端おねじ



チューブ内径 (mm)	B ₁	C ₁	H ₁	L ₁	MM	X
40	22	20.5	8	38.5	M14×1.5	23.5
50	27	26	11	43.5	M18×1.5	28.5
63	27	26	11	43.5	M18×1.5	28.5
80	32	32.5	13	53.5	M22×1.5	35.5
100	41	32.5	16	53.5	M26×1.5	35.5

取付支持金具別寸法について

取付支持金具別の外形寸法は、標準形/複動片ロッド(ピストンロッド形状を除く)と同一寸法です。P.29~33をご参照ください。

耐水性向上形／複動・両ロッド

CQ2W-R/V Series

ø40, ø50, ø63, ø80, ø100

型式表示方法

オートスイッチなし

CQ2W B 40 [] R - 30 D [] Z - []

オートスイッチ付

CDQ2W B 40 [] R - 30 D [] Z - M9BA [] - []

オートスイッチ付
(磁石内蔵)

① 取付支持金具

B	通し穴
A	両端タップ
L	フート形
LC	コンパクトフート形
F	ロッド側フランジ形

※取付支持金具は同梱出荷(未組付)となります。
※通し穴用取付ボルトは別途用意しています。詳細は⇒P.119

⑥ 作動方式

D	複動式
---	-----

⑨ オートスイッチ

無記号	オートスイッチなし
-----	-----------

※オートスイッチの品番につきましては、下表よりご選定ください。

オートスイッチ取付についての詳細は⇒P.149~165

- ・オートスイッチ適正取付位置(ストロークエンド検出時)および取付高さ
- ・オートスイッチ取付可能最小ストローク
- ・動作範囲
- ・オートスイッチ取付金具／部品品番

② チューブ内径

40	40mm
50	50mm
63	63mm
80	80mm
100	100mm

③ ポートねじの種類

無記号	Mねじ
	Rc
TN	NPT
TF	G

④ 耐水性向上シリンダ

R	パッキンNBR(ニトリルゴム)
V	パッキンFKM(フッ素ゴム)

⑤ シリンダストローク(mm)

標準ストロークにつきましては⇒P.117

⑦ ボディオプション

無記号	ロッド先端めねじ
M	ロッド先端おねじ

⑧ オートスイッチ取付溝

Z	ø40~ø100	4面
---	----------	----

⑩ オートスイッチ追記号

無記号	2ヶ付
S	1ヶ付
n	nヶ付

⑪ 共通仕様品オーダーメイド

詳細は⇒P.117

オートスイッチ用磁石付シリンダの型式

オートスイッチ用磁石付でオートスイッチなしの場合、オートスイッチの種類を表示記号は無記号になります。
(例) CDQ2B40R-50DMZ

適用オートスイッチ／オートスイッチ単体の詳細仕様は、ホームページWEBカタログをご参照ください。

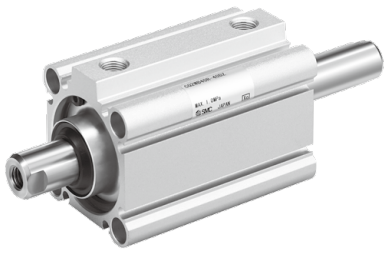
種類	特殊機能	リード線 取出し	表示灯	配線(出力)	負荷電圧		オートスイッチ品番		リード線長さ(m)				適用負荷
					DC	AC	縦取出し	横取出し	0.5 (無記号)	1 (M)	3 (L)	5 (Z)	
スイッチ 無接点	耐水性向上品 (2色表示)	グロメット	有	3線(NPN) 3線(PNP) 2線	24V	5V, 12V 12V	—	M9NAV M9NA M9PAV M9PA M9BAV M9BA	○ ○ ● ○ ○ ○ ● ○ ○ ○ ● ○	○ ○ ○ ○	○ ○ ○ ○	IC回路	リレー、 PLC

※リード線長さ記号 0.5m……………無記号 (例) M9BA
1m…………… M (例) M9BAM
3m…………… L (例) M9BAL
5m…………… Z (例) M9BAZ

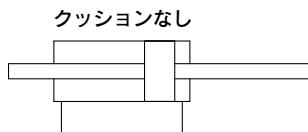
※○印の無接点オートスイッチは受注生産となります。

複動片ロッド CQ2
標準形 複動両ロッド CQ2W
単動押出引込 CQ2
大口径 複動片ロッド CQ2
複動両ロッド CQ2W
耐横荷重形 複動片ロッド CQ2S
ロッド回止め形 複動片ロッド CQ2
複動両ロッド CQ2K
耐水性向上形 複動片ロッド CQ2-R/V
複動両ロッド CQ2W-R/V
軸方向配管形 複動片ロッド CQP2
単動押出引込 CQP2
薄形エンドロッド CBBQ2
オート
スイッチ
オーダー
メイド

CQ2W-R/V Series



JIS記号



クッションなし



共通仕様品オーダーメイド
(詳細はP.167~196)

表示記号	仕様/内容
-XB10	中間ストローク(専用ボディ形)
-XC6	止め輪、ピストンロッド、ロッド先端ナットの材質ステンレス鋼
-XC6A ^{注)}	ピストンロッド、ロッド先端ナット、カバー固定用ボルトの材質ステンレス鋼
-XC85	食品機械用グリース仕様

注) -XC6Aの設定はC□Q2□のφ20, φ25, φ32のみとなります。

※材質ステンレス鋼の付属金具を用意しています。
詳細はP.34

仕様

チューブ内径(mm)	40	50	63	80	100
作動方式	複動両ロッド				
使用流体	空気				
保証耐圧力	1.5MPa				
最高使用圧力	1.0MPa				
最低使用圧力	0.08MPa				
周囲温度および使用流体温度	オートスイッチ用磁石なし: -10~70℃ オートスイッチ用磁石付: -10~60℃(凍結なきこと)				
給油	不要(無給油)				
使用ピストン速度	50~500mm/s				
クッション	なし				
許容運動エネルギー J	0.26	0.46	0.77	1.36	2.27
ストローク長さ許容差	+1.0mm 0				

標準ストローク表

チューブ内径	標準ストローク (mm)
40	5, 10, 15, 20, 25, 30, 35, 40, 45, 50, 75, 100
50, 63, 80, 100	10, 15, 20, 25, 30, 35, 40, 45, 50, 75, 100

中間ストロークの製作

対応方法	標準ストロークボディにスペーサ装着形	
品番型式	標準品番(P.116)の型式表示方法をご参照ください。	
対応方法	標準ストロークのシリンダにスペーサを装着することにより1mm毎のストロークに対応。	
ストローク範囲	チューブ内径	ストローク範囲
	40~100	1~99
例	品番: CQ2WB50R-57DZ 標準シリンダCQ2WB50R-75DZに18mm幅スペーサを装着します。 B寸法は、115.5mmです。	

取付支持金具部品品番

チューブ内径 (mm)	フート ^{注1)}	コンパクトフート ^{注1)}	フランジ
40	CQ-L040	CQ-LC040	CQ-F040
50	CQ-L050	CQ-LC050	CQ-F050
63	CQ-L063	CQ-LC063	CQ-F063
80	CQ-L080	CQ-LC080	CQ-F080
100	CQ-L100	CQ-LC100	CQ-F100

注1) フート・コンパクトフート金具をご注文の際、シリンダ1台分の場合には、数量を2ヶで手配ください。

注2) 各金具に付属する部品は下記の通りです。
フート・コンパクトフート・フランジ/本体取付用ボルト

注3) 取付支持金具B: 通し穴には、取付支持金具のフート、コンパクトフート、フランジ等の後付はできません。

⚠ 製品個別注意事項

ご使用になる前に、P.197~199をご参照ください。

取付支持金具別寸法について

取付支持金具別の外形寸法は、標準形/複動両ロッド(ピストンロッド形状を除く)と同一寸法です。P.48~50をご参照ください。

理論出力表

単位 N

チューブ内径 (mm)	使用圧力 (MPa)		
	0.3	0.5	0.7
40	317	528	739
50	495	825	1150
63	841	1400	1960
80	1360	2270	3170
100	2140	3570	5000

質量

オートスイッチ用磁石なし

単位 g

ストローク ボア径	5	10	15	20	25	30	35	40	45	50	75	100
	φ40	357	387	416	446	475	505	534	564	594	624	855
φ50	—	645	692	737	782	829	874	918	965	1010	1343	1572
φ63	—	786	837	886	935	986	1035	1084	1135	1184	1555	1804
φ80	—	1447	1526	1604	1682	1761	1839	1917	1996	2074	2674	3066
φ100	—	2464	2572	2680	2787	2896	3003	3111	3219	3326	4156	4695

オートスイッチ用磁石付

単位 g

ストローク ボア径	5	10	15	20	25	30	35	40	45	50	75	100
	φ40	452	482	510	540	569	599	629	659	689	719	867
φ50	—	764	810	856	901	946	992	1037	1084	1129	1357	1586
φ63	—	930	980	1030	1079	1129	1179	1228	1279	1328	1577	1826
φ80	—	1680	1757	1836	1915	1992	2071	2150	2227	2306	2697	3089
φ100	—	2791	2899	3008	3114	3222	3330	3438	3546	3653	4191	4730

割増質量表

単位 g

チューブ内径 (mm)	40	50	63	80	100	
取付両端タップ形	6	6	19	45	45	
ロッド先端おねじ	おねじ部	54	106	106	240	350
	ナット	34	64	64	98	232
フート形 (取付ボルト含む)	122	194	272	550	912	
コンパクトフート形 (取付ボルト含む)	93	148	210	454	707	
フランジ形 (取付ボルト含む)	214	373	559	1056	1365	

計算方法 例) **CQ2WF40R-20DMZ**

- 基準質量: CQ2WB40R-20DZ 446g
- 割増質量: 取付両端タップ形 6g
- ロッド先端おねじ 88g
- フランジ形 214g
- 754g

オートスイッチを取付ける場合はオートスイッチの質量を個数分加算してください。

複動・片ロッド **CQ2**

標準形 複動・両ロッド **CQ2W**

単動・押し出し/引き込 **CQ2**

大口径 複動・片ロッド **CQ2**

複動・両ロッド **CQ2W**

耐衝撃重形 複動・片ロッド **CQ2S**

ロッドストローク 複動・片ロッド **CQ2**

複動・片ロッド **CQ2K**

複動・両ロッド **CQ2KW**

耐水性向上形 複動・片ロッド **CQ2-R/V**

複動・両ロッド **CQ2W-R/V**

軸方向配管形 複動・片ロッド **CQP2**

単動・押し出し/引き込 **CQP2**

薄形エンドロッド 複動・片ロッド **CBQ2**

オートスイッチ

オーダーメイド

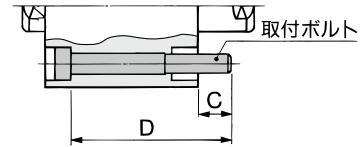
CQ2W-R/V Series

CQ2W通し穴用取付ボルト／オートスイッチ用磁石なし

通し穴形のCQ2WB用取付ボルトをご用意しました。
手配方法は下記をご参照ください。
数量はご使用ボルト本数にて手配ください。

例) CQ-M5X45L 2本

形状:六角穴付ボルト
材質:クロムモリブデン鋼
表面処理:亜鉛クロメート



シリンダ型式	C	D	取付ボルト品番
CQ2WB40^φ-5DZ		45	CQ-M5X45L
-10DZ		50	X50L
-15DZ		55	X55L
-20DZ		60	X60L
-25DZ		65	X65L
-30DZ	7	70	X70L
-35DZ		75	X75L
-40DZ		80	X80L
-45DZ		85	X85L
-50DZ		90	X90L
-75DZ		125	X125L
-100DZ		150	X150L
CQ2WB50^φ-10DZ		55	CQ-M6X55L
-15DZ		60	X60L
-20DZ		65	X65L
-25DZ		70	X70L
-30DZ		75	X75L
-35DZ	12.5	80	X80L
-40DZ		85	X85L
-45DZ		90	X90L
-50DZ		95	X95L
-75DZ		130	X130L
-100DZ		155	X155L

シリンダ型式	C	D	取付ボルト品番
CQ2WB63^φ-10DZ		55	CQ-M8X55L
-15DZ		60	X60L
-20DZ		65	X65L
-25DZ		70	X70L
-30DZ		75	X75L
-35DZ	13.5	80	X80L
-40DZ		85	X85L
-45DZ		90	X90L
-50DZ		95	X95L
-75DZ		130	X130L
-100DZ		155	X155L
CQ2WB80^φ-10DZ		60	CQ-M10X60L
-15DZ		65	X65L
-20DZ		70	X70L
-25DZ		75	X75L
-30DZ		80	X80L
-35DZ	12.5	85	X85L
-40DZ		90	X90L
-45DZ		95	X95L
-50DZ		100	X100L
-75DZ		135	X135L
-100DZ		160	X160L

シリンダ型式	C	D	取付ボルト品番
CQ2WB100^φ-10DZ		70	CQ-M10X70L
-15DZ		75	X75L
-20DZ		80	X80L
-25DZ		85	X85L
-30DZ		90	X90L
-35DZ	13	95	X95L
-40DZ		100	X100L
-45DZ		105	X105L
-50DZ		110	X110L
-75DZ		145	X145L
-100DZ		170	X170L

CDQ2W通し穴用取付ボルト／オートスイッチ用磁石付

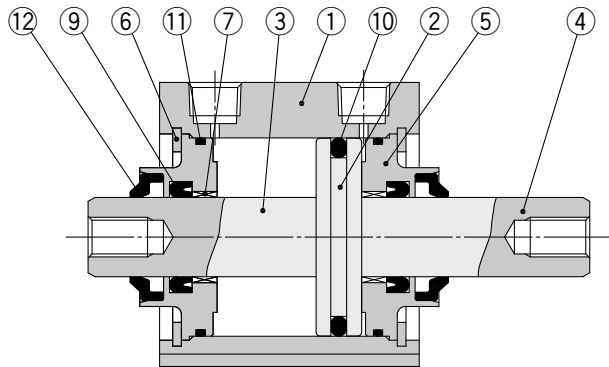
シリンダ型式	C	D	取付ボルト品番
CDQ2WB40^φ-5DZ		55	CQ-M5X55L
-10DZ		60	X60L
-15DZ		65	X65L
-20DZ		70	X70L
-25DZ		75	X75L
-30DZ	7	80	X80L
-35DZ		85	X85L
-40DZ		90	X90L
-45DZ		95	X95L
-50DZ		100	X100L
-75DZ		125	X125L
-100DZ		150	X150L
CDQ2WB50^φ-10DZ		65	CQ-M6X65L
-15DZ		70	X70L
-20DZ		75	X75L
-25DZ		80	X80L
-30DZ		85	X85L
-35DZ	12.5	90	X90L
-40DZ		95	X95L
-45DZ		100	X100L
-50DZ		105	X105L
-75DZ		130	X130L
-100DZ		155	X155L

シリンダ型式	C	D	取付ボルト品番
CDQ2WB63^φ-10DZ		65	CQ-M8X65L
-15DZ		70	X70L
-20DZ		75	X75L
-25DZ		80	X80L
-30DZ		85	X85L
-35DZ	13.5	90	X90L
-40DZ		95	X95L
-45DZ		100	X100L
-50DZ		105	X105L
-75DZ		130	X130L
-100DZ		155	X155L
CDQ2WB80^φ-10DZ		70	CQ-M10X70L
-15DZ		75	X75L
-20DZ		80	X80L
-25DZ		85	X85L
-30DZ		90	X90L
-35DZ	12.5	95	X95L
-40DZ		100	X100L
-45DZ		105	X105L
-50DZ		110	X110L
-75DZ		135	X135L
-100DZ		160	X160L

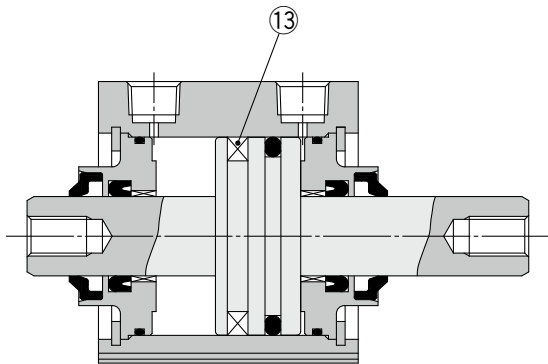
シリンダ型式	C	D	取付ボルト品番
CDQ2WB100^φ-10DZ		80	CQ-M10X80L
-15DZ		85	X85L
-20DZ		90	X90L
-25DZ		95	X95L
-30DZ		100	X100L
-35DZ	13	105	X105L
-40DZ		110	X110L
-45DZ		115	X115L
-50DZ		120	X120L
-75DZ		145	X145L
-100DZ		170	X170L

構造図

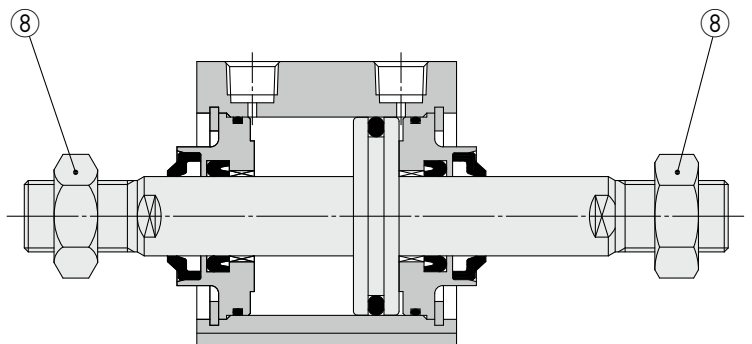
オートスイッチ用磁石なし



オートスイッチ用磁石付



ロッド先端おねじ



構成部品

番号	名称	材質	備考
1	シリンダチューブ	アルミニウム合金	硬質アルマイト
2	ピストン	アルミニウム合金	
3	ピストンロッドA	炭素鋼	硬質クロムめっき
4	ピストンロッドB	炭素鋼	硬質クロムめっき
5	カラー	アルミニウム合金	
6	止め輪	炭素工具鋼	りん酸塩被膜
7	ブッシュ	軸受合金	
8	ロッド先端ナット	炭素鋼	亜鉛クロメート
9	ロッドパッキン	R : NBR V : FKM	
10	ピストンパッキン	R : NBR V : FKM	
11	チューブガスケット	R : NBR V : FKM	
12	ロッドスクレーパ	R : NBR V : FKM	
13	磁石		

※R : パッキンNBR(ニトリルゴム)仕様
V : パッキンFKM(フッ素ゴム)仕様

交換部品／パッキンセット

チューブ内径 (mm)	手配番号		内容
	R : NBR	V : FKM	
40	CQ2WB40R-PS	CQ2WB40V-PS	左記番号 ⑨、⑩、⑪ のセット
50	CQ2WB50R-PS	CQ2WB50V-PS	
63	CQ2WB63R-PS	CQ2WB63V-PS	
80	CQ2WB80R-PS	CQ2WB80V-PS	
100	CQ2WB100R-PS	CQ2WB100V-PS	

・パッキンセットは⑨、⑩、⑪が1セットとなっておりますので、各チューブ内径の手配番号にて手配してください。
・ロッドスクレーパ単体での交換はできません。ロッドスクレーパは圧入されていますので、交換する場合に、カラーだけではなく、カラーアッセンブリで交換してください。
※パッキンセットにはグリースパックは付属しませんので別途手配してください。
グリース品番:GR-S-010(10g)

複動片ロッド CQ2

標準形 複動・両ロッド CQ2W

単動押出／引込 CQ2

大口径 複動片ロッド CQ2

複動・両ロッド CQ2W

耐横荷重形 複動片ロッド CQ2S

ロッドストローク 複動片ロッド CQ2

ロッド回り止め形 複動片ロッド CQ2K

複動・両ロッド CQ2W

複動片ロッド CQ2-R/V

耐水性向上形 複動・両ロッド CQ2W-R/V

軸方向配管形 複動片ロッド CQP2

単動押出／引込 CQP2

薄形エンドロッド 複動片ロッド CBQ2

オートスイッチ

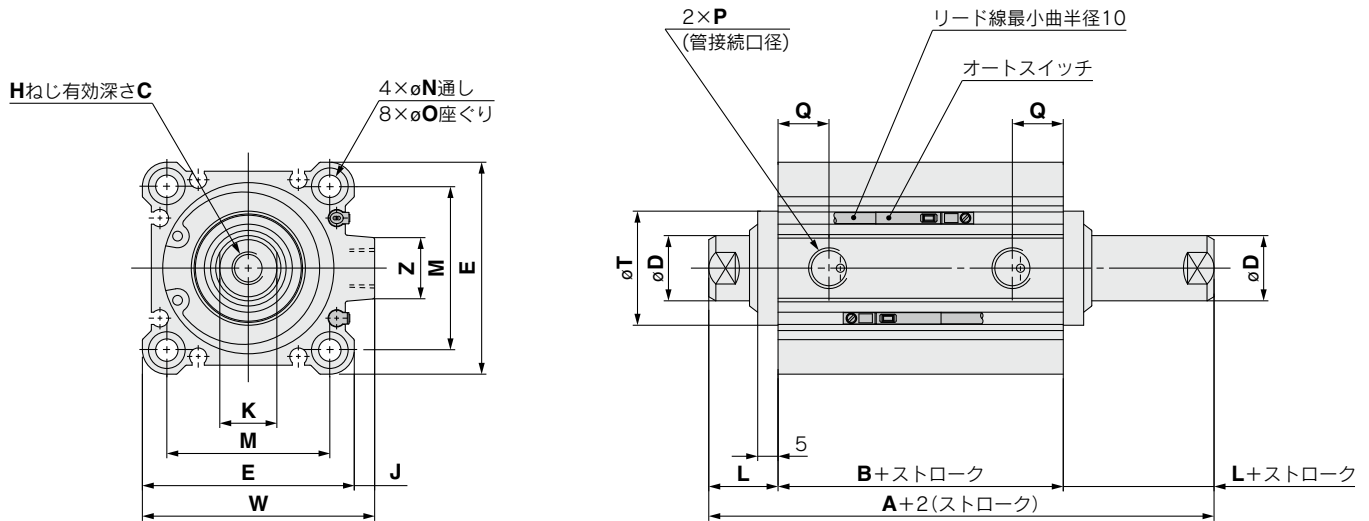
オーダーメイド

CQ2W-R/V Series

チューブ内径

φ40～φ100 オートスイッチ用磁石なし、磁石付

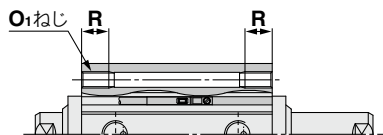
通し穴／C回Q2WB-R/V



チューブ内径 (mm)	ストローク範囲 (mm)	オートスイッチ用磁石なし		オートスイッチ用磁石付		C	D	E	H	J	K	L	M	N	O	P	Q	T	W	Z
		A	B	A	B															
40	5~50	74	40	84	50	13	16	52	M8×1.25	5	14	17	40	5.5	9深7	1/8	12.5	28	57	15
	75,100	84	50																	
50	10~50	76.5	40.5	86.5	50.5	15	20	64	M10×1.5	7	17	18	50	6.6	11深8	1/4	14	35	71	19
	75,100	86.5	50.5																	
63	10~50	78	42	88	52	15	20	77	M10×1.5	7	17	18	60	9	14深10.5	1/4	15.5	35	84	19
	75,100	88	52																	
80	10~50	91	51	101	61	21	25	98	M16×2.0	6	22	20	77	11	17.5深13.5	3/8	18	43	104	25
	75,100	101	61																	
100	10~50	104.5	60.5	114.5	70.5	27	30	117	M20×2.5	6.5	27	22	94	11	17.5深13.5	3/8	22	59	123.5	25
	75,100	114.5	70.5																	

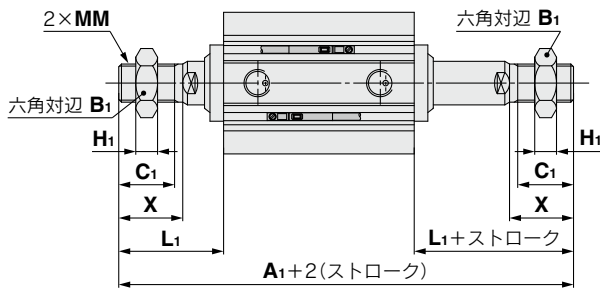
※ロッド先端ナットおよび付属金具の詳細につきましては⇒P.34~36
注) オートスイッチの適正取付位置・取付高さ寸法につきましては⇒P.149~156

両端タップ



チューブ内径 (mm)	O ₁	R
40	M6×1.0	10
50	M8×1.25	14
63	M10×1.5	18
80	M12×1.75	22
100	M12×1.75	22

ロッド先端おねじ



チューブ内径 (mm)	ストローク範囲 (mm)	オートスイッチ用磁石なし		オートスイッチ用磁石付	
		A ₁	A ₁	A ₁	A ₁
40	5~50	117		127	
	75,100	127			
50	10~50	127.5		137.5	
	75,100	137.5			
63	10~50	129		139	
	75,100	139			
80	10~50	158		168	
	75,100	168			
100	10~50	167.5		177.5	
	75,100	177.5			

チューブ内径 (mm)	B ₁	C ₁	H ₁	L ₁	MM	X
40	22	20.5	8	38.5	M14×1.5	23.5
50	27	26	11	43.5	M18×1.5	28.5
63	27	26	11	43.5	M18×1.5	28.5
80	32	32.5	13	53.5	M22×1.5	35.5
100	41	32.5	16	53.5	M26×1.5	35.5

取付支持金具別寸法について

取付支持金具別の外形寸法は、標準形／複動両ロッド(ピストンロッド形状を除く)と同一寸法です。P.48~50をご参照ください。

複動・片ロッド	CQ2
標準形	複動・両ロッド CQ2W
単動・押し出し／引込	CQ2
大口径	複動・片ロッド
	複動・両ロッド
耐横荷重形	複動・片ロッド CQ2□S
ロッド・ストローク	複動・片ロッド CQ2
ロッド・回り止め形	複動・片ロッド
	複動・両ロッド
耐水性向上形	複動・片ロッド
	複動・両ロッド
軸方向配管形	複動・片ロッド
	単動・押し出し／引込
薄形エンドロッド	複動・片ロッド CBQ2

オート
スイッチ

オーダー
メイド

軸方向配管形／複動・片ロッド

CQP2 Series

ø12, ø16, ø20, ø25, ø32, ø40, ø50, ø63, ø80, ø100

型式表示方法

オートスイッチなし

CQP2B [] [] 50 [] - 30 D [] - []

オートスイッチ付

CDQP2B [] [] 50 [] - 30 D [] - M9BW [] - []

オートスイッチ用磁石付
 オートスイッチ用磁石付はオートスイッチ用磁石なしより磁石内蔵分、全長が長くなります。詳細につきましては、各サイズの外形寸法をご参照ください。

●軸方向配管形

① ② ③ ④ ⑤ ⑥ ⑦ ⑧ ⑨ ⑩

① 取付支持金具

B	通し穴
----------	-----

※通し穴用取付ポートは別途用意しています。詳細は⇒P.127

② 形式

無記号	空気圧タイプ
H	エアハイドロタイプ**

※エアハイドロタイプのチューブ内径はø20~ø100となります。

③ チューブ内径

12	12mm
16	16mm
20	20mm
25	25mm
32	32mm
40	40mm
50	50mm
63	63mm
80	80mm
100	100mm

④ ポートねじの種類

無記号	Mねじ	ø12~ø25
	Rc	
TN	NPT	ø32~ø100
TF	G	

⑤ シリンダストローク (オートスイッチ取付時の最小ストロークの詳細は⇒P.157)

(mm)

チューブ内径	標準ストローク
12, 16	5, 10, 15, 20, 25, 30
20, 25	5, 10, 15, 20, 25, 30, 35, 40, 45, 50
32, 40	5, 10, 15, 20, 25, 30, 35, 40, 45, 50, 75, 100
50, 63, 80, 100	10, 15, 20, 25, 30, 35, 40, 45, 50, 75, 100

※中間ストロークの製作は⇒P.125

※エアハイドロタイプのチューブ内径はø20~ø100となります。

⑥ 作動方式

D	複動式
----------	-----

⑦ ボディオプション

無記号	ロッド先端めねじ
C	ラパークッション付**
M	ロッド先端おねじ

※ボディオプションの組合せ(CM)は可能です。

※エアハイドロタイプのラパークッション付はありません。

⑧ オートスイッチ

無記号	オートスイッチなし
-----	-----------

※適用オートスイッチ品番は⇒P.124

⑨ オートスイッチ追記号

無記号	2ヶ付
S	1ヶ付
n	nヶ付

⑩ 共通仕様品オーダーメイド

詳細は⇒P.125



オートスイッチ用磁石付シリンダの型式

オートスイッチ用磁石付でオートスイッチなしの場合、オートスイッチの種類を表示記号は無記号になります。
(例) CDQP2B32-30D

オートスイッチ取付についての詳細は⇒P.149～165

- ・オートスイッチ適正取付位置(ストロークエンド検出時)および取付高さ
- ・オートスイッチ取付可能最小ストローク
- ・動作範囲
- ・オートスイッチ取付金具／部品品番

適用オートスイッチ／オートスイッチ単体の詳細仕様は、ホームページWEBカタログをご参照ください。

種類	特殊機能	リード線取出し	表示灯	配線(出力)	負荷電圧		オートスイッチ品番		リード線長さ(m)					適用負荷		
					DC	AC	縦取出し	横取出し	0.5 (無記号)	1 (M)	3 (L)	5 (Z)	なし (N)		プリワイヤ コネクタ	
無接点オートスイッチ	—	グロメット	有	3線(NPN)	24V	5V, 12V	—	M9NV	M9N	●	●	●	○	—	○	IC回路
				3線(PNP)				M9PV	M9P	●	●	●	○	—	○	
	診断表示(2色表示)	コネクタ	有	2線	24V	12V	—	M9BV	M9B	●	●	●	○	—	○	—
				J79C				—	●	—	●	●	—	—		
	耐水性向上品 (2色表示)	グロメット	有	3線(NPN)	24V	5V, 12V	—	M9NVV	M9NW	●	●	●	○	—	○	IC回路
				3線(PNP)				M9PVV	M9PW	●	●	●	○	—	○	
	診断出力付(2色表示)	グロメット	有	2線	24V	12V	—	M9BVV	M9BW	●	●	●	○	—	○	—
				3線(NPN)				*1M9NAV	*1M9NA	○	○	●	○	—	○	
	耐強磁界(2色表示)	グロメット	有	3線(PNP)	24V	5V, 12V	—	*1M9PAV	*1M9PA	○	○	●	○	—	○	IC回路
				2線				*1M9BAV	*1M9BA	○	○	○	○	—	○	
有接点オートスイッチ	—	グロメット	有	3線(NPN相当)	24V	5V	—	A96V	A96	●	—	●	—	—	—	IC回路
				—		200V	A72	A72H	●	—	●	—	—	—		
	診断表示(2色表示)	コネクタ	有	2線	24V	12V	100V	*2A93V	A93	●	●	●	●	—	—	IC回路
						5V,12V	100V以下	A90V	A90	●	—	●	●	—	—	
	診断表示(2色表示)	グロメット	有	2線	24V	12V	—	A73C	—	●	—	●	●	—	—	—
						5V,12V	24V以下	A80C	—	●	—	●	●	—	—	
	診断表示(2色表示)	グロメット	有	2線	24V	—	—	A79W	—	●	—	●	—	—	—	—
						—	—	A79W	—	●	—	●	—	—		

※1 耐水性向上タイプのオートスイッチは、⇒P.123の型式の製品に取付可能ですが、それにより製品の耐水性能を保証するものではありません。
⇒P.123の型式での耐水性向上製品につきましては、当社へご確認ください。

※2 リード線長さ1mタイプは、D-A93のみの対応となります。

※リード線長さ記号 0.5m……………無記号 (例)M9NW
1m…………… M (例)M9NWM
3m…………… L (例)M9NWL
5m…………… Z (例)M9NWX
なし…………… N (例)J79CN

※○印の無接点オートスイッチは受注生産となります。
※D-P4DW型はφ40～φ100までの対応となります。
※D-P4DW型のみ、組付出荷となります。

※上記掲載機種以外にも、適用可能なオートスイッチがありますので詳細は⇒P.165

複動片ロッド CQ2

標準形 複動両ロッド CQ2W

単動押出引込 CQ2

大口径 複動片ロッド CQ2

複動両ロッド CQ2W

耐荷重重形 複動片ロッド CQ2S

複動片ロッド CQ2

複動片ロッド CQ2

複動片ロッド CQ2K

複動両ロッド CQ2KW

複動片ロッド CQ2-R/V

耐水性向上形 複動両ロッド CQ2W-RV

複動片ロッド CQ2

軸方向配管形 単動押出引込 CQP2

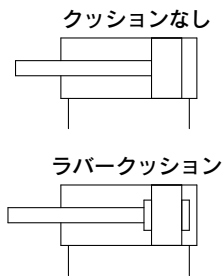
薄形エンドロッド 複動片ロッド CBQ2

オートスイッチ

オーダーメイド

CQP2 Series

JIS記号



共通仕様品オーダーメイド
(詳細はP.167~196)

表示記号	仕様/内容
-XA□	ロッド先端形状変更
-XB6	耐熱シリンダ(-10~150℃)オートスイッチなしのみ ^{注)}
-XB7	耐寒シリンダ(-40~70℃)オートスイッチなしのみ
-XB9	低速シリンダ(10~50mm/s)
-XB13	低速シリンダ(5~50mm/s)
-XC4	強力スクレーパ付 φ32~φ100のみ
-XC6	材質ステンレス鋼 (ロッド、止め輪、ロッド先端ナットSUS)
-XC35	コイルスクレーパ付
-XC36	ロッド側インロー付
-XC85	食品機械用グリース仕様
-X271	シール用パッキン材質フッ素ゴム仕様 ^{注)}

注) エアハイドロタイプは除く

※材質ステンレス鋼の付属金具を用意しています。
詳細はP.34

仕様

空気圧タイプ

チューブ内径(mm)	12	16	20	25	32	40	50	63	80	100	
作動方式	複動片ロッド										
使用流体	空気										
保証耐圧力	1.5MPa										
最高使用圧力	1.0MPa										
最低使用圧力	0.07MPa		0.05MPa								
周囲温度および使用流体温度	オートスイッチ用磁石なし: -10~70℃ (凍結なきこと) オートスイッチ用磁石付: -10~60℃										
給油	不要(無給油)										
使用ピストン速度	50~500mm/s										
クッション	なしまたはラバークッション付										
許容運動エネルギー	クッションなし	0.022	0.038	0.055	0.09	0.15	0.26	0.46	0.77	1.36	2.27
	ラバークッション	0.043	0.075	0.11	0.18	0.29	0.52	0.91	1.54	2.71	4.54
ストローク長さ許容差	+1.0mm ^{注)} 0										

注) ストローク長さの許容差には、ダンパの変化量は含みません。

エアハイドロタイプ

チューブ内径(mm)	20	25	32	40	50	63	80	100
作動方式	複動片ロッド							
使用流体	タービン油 ^{注)}							
保証耐圧力	1.5MPa							
最高使用圧力	1.0MPa							
最低使用圧力	0.18MPa		0.1MPa					
周囲温度および使用流体温度	5~60℃							
使用ピストン速度	5~50mm/s							
クッション	なし							
ストローク長さ許容差	+1.0mm 0							

注) 「アクチュエータ/共通注意事項⑤」⇒ホームページWEBカタログをご参照ください。

中間ストロークの製作

対応方法	標準ストロークボディにスペーサ装着形	
品番型式	標準品番⇒P.123の型式表示方法をご参照ください。	
対応方法	標準ストロークのシリンダにスペーサを装着することにより1mm毎のストロークに対応。	
ストローク範囲	チューブ内径	ストローク範囲
	12, 16	1~29
	20, 25	1~49
	32~100	1~99
例	品番: CQP2B50-57D 標準シリンダCQP2B50-75Dに18mm幅スペーサを装着します。 B寸法は、115.5mmです。	

- ・エアハイドロタイプは、除きます。
- ・φ40~φ100のダンパ付でスペーサ装着形中間ストロークの場合は、5mmおよび55~95mmにおいて5mm毎の製作になります。

**モイスタチャー
コントロールチューブ
IDK Series**

小口径/短ストロークのアクチュエータは高頻度で作動させると条件により配管内に結露(水滴)が発生する場合があります。アクチュエータに配管するだけで結露の発生を防止します。詳細はホームページWEBカタログをご参照ください。

製品個別注意事項

ご使用になる前に、P.197、199をご参照ください。

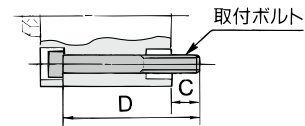
CQP2 Series

CQP2通し穴用取付ボルト／オートスイッチ用磁石なし

通し穴形のCQP2B用取付ボルトをご用意しました。
手配方法は下記をご参照ください。
数量はご使用ボルト本数にて手配ください。

例) CQ-M3X25L 2本

形状:六角穴付ボルト
材質:クロムモリブテン鋼
表面処理:亜鉛クロメート



シリンダ型式	C	D	取付ボルト品番
CQP2B12-5D	6.5	25	CQ-M3X25L
-10D		30	X30L
-15D		35	X35L
-20D		40	X40L
-25D		45	X45L
-30D		50	X50L
CQP2B16-5D	5	25	CQ-M3X25L
-10D		30	X30L
-15D		35	X35L
-20D		40	X40L
-25D		45	X45L
-30D		50	X50L
CQP2B20-5D	7.5	25	CQ-M5X25L
-10D		30	X30L
-15D		35	X35L
-20D		40	X40L
-25D		45	X45L
-30D		50	X50L
-35D		55	X55L
-40D		60	X60L
-45D		65	X65L
-50D		70	X70L
CQP2B25-5D	9.5	30	CQ-M5X30L
-10D		35	X35L
-15D		40	X40L
-20D		45	X45L
-25D		50	X50L
-30D		55	X55L
-35D		60	X60L
-40D		65	X65L
-45D		70	X70L
-50D		75	X75L

シリンダ型式	C	D	取付ボルト品番
CQP2B32-5D	9	30	CQ-M5X30L
-10D		35	X35L
-15D		40	X40L
-20D		45	X45L
-25D		50	X50L
-30D		55	X55L
-35D		60	X60L
-40D		65	X65L
-45D		70	X70L
-50D		75	X75L
CQP2B40-5D	7.5	35	CQ-M5X35L
-10D		40	X40L
-15D		45	X45L
-20D		50	X50L
-25D		55	X55L
-30D		60	X60L
-35D		65	X65L
-40D		70	X70L
-45D		75	X75L
-50D		80	X80L
CQP2B50-10D	12.5	45	CQ-M6X45L
-15D		50	X50L
-20D		55	X55L
-25D		60	X60L
-30D		65	X65L
-35D		70	X70L
-40D		75	X75L
-45D		80	X80L
-50D		85	X85L
-75D		120	X120L
-100D	145	X145L	

シリンダ型式	C	D	取付ボルト品番
CQP2B63-10D	14.5	50	CQ-M8X50L
-15D		55	X55L
-20D		60	X60L
-25D		65	X65L
-30D		70	X70L
-35D		75	X75L
-40D		80	X80L
-45D		85	X85L
-50D		90	X90L
-75D		125	X125L
CQP2B80-10D	15	55	CQ-M10X55L
-15D		60	X60L
-20D		65	X65L
-25D		70	X70L
-30D		75	X75L
-35D		80	X80L
-40D		85	X85L
-45D		90	X90L
-50D		95	X95L
-75D		130	X130L
CQP2B100-10D	15.5	65	CQ-M10X65L
-15D		70	X70L
-20D		75	X75L
-25D		80	X80L
-30D		85	X85L
-35D		90	X90L
-40D		95	X95L
-45D		100	X100L
-50D		105	X105L
-75D		140	X140L
-100D	165	X165L	

CDQP2通し穴用取付ボルト／オートスイッチ用磁石付

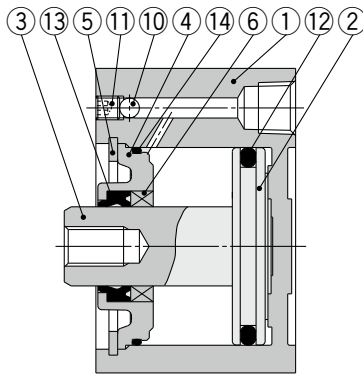
シリンダ型式	C	D	取付ボルト品番
CDQP2B12-5D	5.5	35	CQ-M3X35L
-10D		40	X40L
-15D		45	X45L
-20D		50	X50L
-25D		55	X55L
-30D		60	X60L
CDQP2B16-5D	8	40	CQ-M3X40L
-10D		45	X45L
-15D		50	X50L
-20D		55	X55L
-25D		60	X60L
-30D		65	X65L
CDQP2B20-5D	10.5	40	CQ-M5X40L
-10D		45	X45L
-15D		50	X50L
-20D		55	X55L
-25D		60	X60L
-30D		65	X65L
-35D		70	X70L
-40D		75	X75L
-45D		80	X80L
-50D		85	X85L
CDQP2B25-5D	9.5	40	CQ-M5X40L
-10D		45	X45L
-15D		50	X50L
-20D		55	X55L
-25D		60	X60L
-30D		65	X65L
-35D		70	X70L
-40D		75	X75L
-45D		80	X80L
-50D		85	X85L

シリンダ型式	C	D	取付ボルト品番
CDQP2B32-5D	9	40	CQ-M5X40L
-10D		45	X45L
-15D		50	X50L
-20D		55	X55L
-25D		60	X60L
-30D		65	X65L
-35D		70	X70L
-40D		75	X75L
-45D		80	X80L
-50D		85	X85L
CDQP2B40-5D	7.5	45	CQ-M5X45L
-10D		50	X50L
-15D		55	X55L
-20D		60	X60L
-25D		65	X65L
-30D		70	X70L
-35D		75	X75L
-40D		80	X80L
-45D		85	X85L
-50D		90	X90L
CDQP2B50-10D	12.5	55	CQ-M6X55L
-15D		60	X60L
-20D		65	X65L
-25D		70	X70L
-30D		75	X75L
-35D		80	X80L
-40D		85	X85L
-45D		90	X90L
-50D		95	X95L
-75D		120	X120L
-100D	145	X145L	

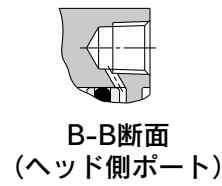
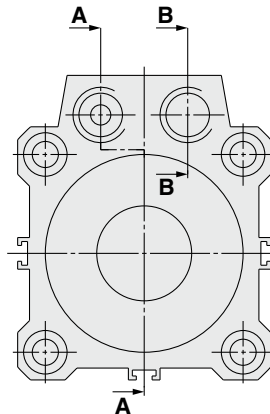
シリンダ型式	C	D	取付ボルト品番
CDQP2B63-10D	14.5	60	CQ-M8X60L
-15D		65	X65L
-20D		70	X70L
-25D		75	X75L
-30D		80	X80L
-35D		85	X85L
-40D		90	X90L
-45D		95	X95L
-50D		100	X100L
-75D		125	X125L
CDQP2B80-10D	15	65	CQ-M10X65L
-15D		70	X70L
-20D		75	X75L
-25D		80	X80L
-30D		85	X85L
-35D		90	X90L
-40D		95	X95L
-45D		100	X100L
-50D		105	X105L
-75D		130	X130L
CDQP2B100-10D	15.5	75	CQ-M10X75L
-15D		80	X80L
-20D		85	X85L
-25D		90	X90L
-30D		95	X95L
-35D		100	X100L
-40D		105	X105L
-45D		110	X110L
-50D		115	X115L
-75D		140	X140L
-100D	165	X165L	

構造図

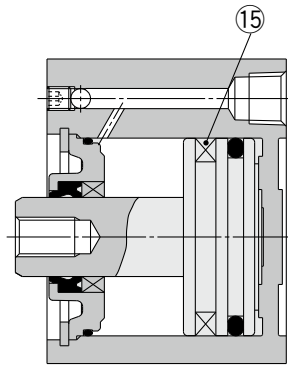
オートスイッチ用磁石なし



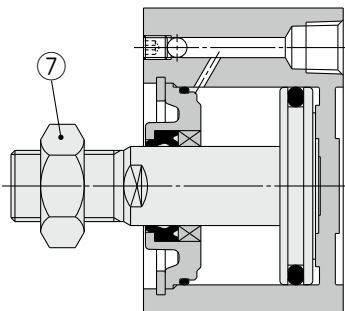
A-A断面(ロッド側ポート)



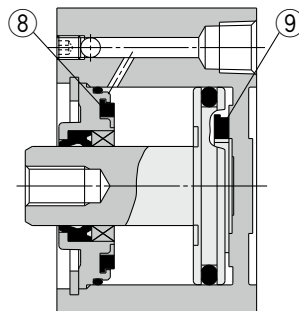
オートスイッチ用磁石付



ロッド先端おねじ



ラバークッション付



構成部品

番号	名称	材質	備考
1	シリンダチューブ	アルミニウム合金	硬質アルマイト
2	ピストン	アルミニウム合金	
3	ピストンロッド	ステンレス鋼	φ12~φ25
		炭素鋼	φ32~φ100、硬質クロムめっき
4	カラー	アルミニウム合金	φ12~φ40、アルマイト
		アルミニウム合金鋳物	φ50~φ100、クロメート、塗装
5	止め輪	炭素工具鋼	りん酸塩被膜
6	プッシュ	軸受合金	φ50~φ100
7	ロッド先端ナット	炭素鋼	亜鉛クロメート
8	ダンパA	ウレタン	
9	ダンパB	ウレタン	
10	鋼球	炭素鋼	
11	六角穴付止めねじ	合金鋼	亜鉛クロメート
12	ピストンパッキン	NBR	
13	ロッドパッキン	NBR	
14	ガスケット	NBR	
15	磁石	—	

交換部品／パッキンセット

チューブ内径 (mm)	手配番号		内容
	空気圧(無給油)タイプ	エアハイドロタイプ	
12	CQ2B12-PS	—	左表番号 ⑫、⑬、⑭の セット
16	CQ2B16-PS	—	
20	CQ2B20-PS	CQ2BH20-PS	
25	CQ2B25-PS	CQ2BH25-PS	
32	CQ2B32-PS	CQ2BH32-PS	
40	CQ2B40-PS	CQ2BH40-PS	
50	CQ2B50-PS	CQ2BH50-PS	
63	CQ2B63-PS	CQ2BH63-PS	
80	CQ2B80-PS	CQ2BH80-PS	
100	CQ2B100-PS	CQ2BH100-PS	

※パッキンセットは⑫、⑬、⑭が1セットになっておりますので、各チューブ内径の手配番号にて手配してください。

※パッキンセットにはグリースパックは付属しませんので別途手配してください。
グリース品番:GR-S-010(10g)

複動片ロッド	CQ2
標準形	CQ2W
単動押し/引込	CQ2
大口径	CQ2
耐横荷重形	CQ2S
ロッドストローク	CQ2
ロッド下回り止め形	CQ2K
耐水性向上形	CQ2-RV
軸方向配管形	CQP2
薄形エンクロウメント	CBQ2
オートスイッチ	—
オーダー	—

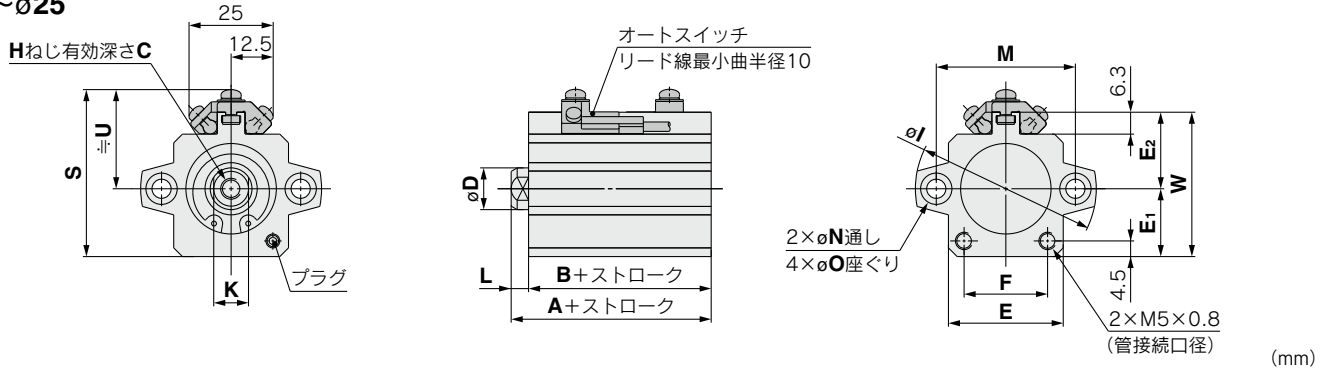
CQP2 Series

チューブ内径

φ12~φ100 オートスイッチ用磁石なし、磁石付

通し穴/C回QP2B

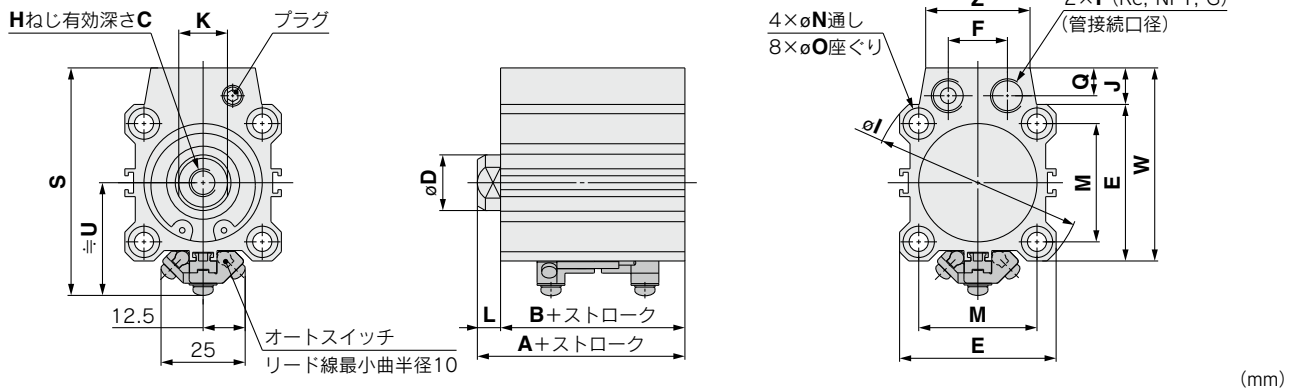
φ12~φ25



チューブ内径 (mm)	ストローク範囲 (mm)	オートスイッチ用磁石なし						オートスイッチ用磁石付															
		A	B	A	B	S	U	C	D	E	E ₁	E ₂	F	H	I	K	L	M	N	O	W		
12	5~30	20.5	17	31.5	28	33.5	20.5	6	6	23	13	14	14	M3×0.5	32	5	3.5	22	3.5	6.5深3.5	27		
16	5~30	22	18.5	34	30.5	38.5	23.5	8	8	26	15	17	17	M4×0.7	38	6	3.5	28	3.5	6.5深3.5	32		
20	5~50	24	19.5	36	31.5	42.5	25.5	7	10	30	17	19	21	M5×0.8	47	8	4.5	36	5.5	9深7	36		
25	5~50	27.5	22.5	37.5	32.5	48	28.5	12	12	33	19.5	22	24	M6×1.0	52	10	5	40	5.5	9深7	41.5		

※ロッド先端ナットおよび付属金具の詳細につきましては⇒P.34~36
 注1) ラパークッション付の外形寸法図は、上記標準形と同一寸法です。
 注2) オートスイッチの適正取付位置・取付高さ寸法につきましては⇒P.149~156

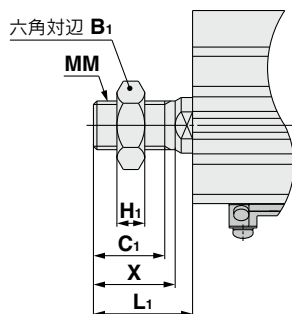
φ32~φ100



チューブ内径 (mm)	ストローク範囲 (mm)	オートスイッチ用磁石なし						オートスイッチ用磁石付															
		A	B	A	B	S	U	C	D	E	F	H	I	J	K	L	M	N	O	P	Q	W	Z
32	5~50	30	23	40	33	65.5	32.5	13	16	45	17	M8×1.25	60	10.5	14	7	34	5.5	9深7	1/8	8	55.5	30
	75,100	40	33	46.5	39.5	72	36	13	16	52	17	M8×1.25	69	10	14	7	40	5.5	9深7	1/8	8	62	30
40	5~50	36.5	29.5	46.5	39.5	72	36	13	16	52	17	M8×1.25	69	10	14	7	40	5.5	9深7	1/8	8	62	30
	75,100	46.5	39.5	48.5	40.5	87	42	15	20	64	22	M10×1.5	86	13	17	8	50	6.6	11深8	1/4	10	77	39
50	10~50	38.5	30.5	48.5	40.5	87	42	15	20	64	22	M10×1.5	86	13	17	8	50	6.6	11深8	1/4	10	77	39
	75,100	48.5	40.5	54	46	100	48.5	15	20	77	22	M10×1.5	103	13	17	8	60	9	14深10.5	1/4	10	90	39
63	10~50	44	36	54	46	100	48.5	15	20	77	22	M10×1.5	103	13	17	8	60	9	14深10.5	1/4	10	90	39
	75,100	54	46	63.5	53.5	123.5	58.5	21	25	98	26	M16×2.0	132	16	22	10	77	11	17.5深13.5	3/8	12.5	114	48
80	10~50	53.5	43.5	63.5	53.5	123.5	58.5	21	25	98	26	M16×2.0	132	16	22	10	77	11	17.5深13.5	3/8	12.5	114	48
	75,100	63.5	53.5	75	63	144.5	68.5	27	30	117	26	M20×2.5	156	17.5	27	12	94	11	17.5深13.5	3/8	12.5	134.5	48
100	10~50	65	53	75	63	144.5	68.5	27	30	117	26	M20×2.5	156	17.5	27	12	94	11	17.5深13.5	3/8	12.5	134.5	48
	75,100	75	63																				

※ロッド先端ナットおよび付属金具の詳細につきましては⇒P.34~36
 注1) ラパークッション付の外形寸法図は、上記標準形と同一寸法です。
 注2) オートスイッチの適正取付位置・取付高さ寸法につきましては⇒P.149~156

ロッド先端おねじ



チューブ内径 (mm)	B ₁	C ₁	H ₁	L ₁	MM	X
12	8	9	4	14	M5×0.8	10.5
16	10	10	5	15.5	M6×1.0	12
20	13	12	5	18.5	M8×1.25	14
25	17	15	6	22.5	M10×1.25	17.5
32	22	20.5	8	28.5	M14×1.5	23.5
40	22	20.5	8	28.5	M14×1.5	23.5
50	27	26	11	33.5	M18×1.5	28.5
63	27	26	11	33.5	M18×1.5	28.5
80	32	32.5	13	43.5	M22×1.5	35.5
100	41	32.5	16	43.5	M26×1.5	35.5

軸方向配管形／単動・片ロット

CQP2 Series

ø12, ø16, ø20, ø25, ø32, ø40, ø50

型式表示方法

オートスイッチなし

CQP2B 50 - 10 T -

オートスイッチ付

CDQP2B 50 - 10 T - M9BW -

オートスイッチ用磁石付
 オートスイッチ用磁石付はオートスイッチ用磁石なしより磁石内蔵分、全長が長くなります。詳細につきましては、各サイズの外形寸法をご参照ください。

●軸方向配管形

1 取付支持金具

B	通し穴
----------	-----

※通し穴用取付ボルトは別途用意しています。詳細は⇒P.134

2 チューブ内径

12	12mm	32	32mm
16	16mm	40	40mm
20	20mm	50	50mm
25	25mm		

3 ポートねじの種類

無記号	Mねじ	ø12~ø25
	Rc	
TN	NPT	ø32~ø50
TF	G	

4 シリンダストローク

(オートスイッチ取付時の最小ストロークの詳細は⇒P.157) (mm)

チューブ内径	標準ストローク
12, 16, 20, 25, 32, 40	5, 10
50	10, 20

※中間ストロークの製作は⇒P.131

5 作動方式

S	単動形／押し
T	単動形／引込み

6 ボディオプション

無記号	ロット先端めねじ
M	ロット先端おねじ

7 オートスイッチ

無記号	オートスイッチなし
-----	-----------

※適用オートスイッチ品番は下表よりご選定ください。

8 オートスイッチ追記号

無記号	2ヶ付
S	1ヶ付
n	nヶ付

9 共通仕様品 オーダーメイド

詳細は⇒P.131

オートスイッチ用磁石付シリンダの型式

オートスイッチ用磁石付でオートスイッチなしの場合、オートスイッチの種類を表示記号は無記号になります。
 (例) CDQP2B32-10S

オートスイッチ取付についての詳細は⇒P.149~165

- ・オートスイッチ適正取付位置(ストロークエンド検出時)および取付高さ
- ・オートスイッチ取付可能最小ストローク
- ・動作範囲
- ・オートスイッチ取付金具／部品品番

適用オートスイッチ／オートスイッチ単体の詳細仕様は、ホームページWEBカタログをご参照ください。

種類	特殊機能	リード線取出し	表示灯	配線(出力)	負荷電圧		オートスイッチ品番		リード線長さ(m)					適用負荷	
					DC	AC	縦取出し	横取出し	0.5 (無記号)	1 (M)	3 (L)	5 (Z)	なし (N)		プリアイコネクタ
無接点オートスイッチ	—	グロメット	有	3線(NPN)	24V	—	—	M9NV	M9N	●	●	●	○	—	IC回路
				3線(PNP)				M9PV	M9P	●	●	●	○	—	
		2線	M9BV	M9B				●	●	●	○	—	—		
		—	J79C	—				●	—	●	●	—			
	診断表示(2色表示)	グロメット	有	3線(NPN)	5V, 12V	M9NWV	M9NW	●	●	●	○	—	○	IC回路	リレー、PLC
				3線(PNP)	M9PWV	M9PW	●	●	●	○	—	○			
		2線	M9BWW	M9BW	●	●	●	○	—	○	—				
		3線(NPN)	*1 M9NAV	*1 M9NA	○	○	●	○	—	○					
		3線(PNP)	*1 M9PAV	*1 M9PA	○	○	●	○	—	○					
		2線	*1 M9BAV	*1 M9BA	○	○	●	○	—	○					
診断出力付(2色表示)	グロメット	有	3線(NPN相当)	5V, 12V	—	F79F	●	—	●	○	—	○	IC回路		
			—	A96V	A96	●	—	●	—	—	—				
	—	グロメット	有	—	200V	A72	A72H	●	—	●	—	—	—		
				12V	100V	*2 A93V	A93	●	●	●	●	—			
		コネクタ	有	5V, 12V	100V以下	A90V	A90	●	—	●	—	—	IC回路		
				12V	—	A73C	—	●	—	●	●	—			
診断表示(2色表示)	グロメット	有	5V, 12V	24V以下	A80C	—	●	—	●	●	—	IC回路			
			—	—	A79W	—	●	—	●	—	—				

※1 耐水性向上タイプのオートスイッチは、上記型式の製品に取付可能ですが、それにより製品の耐水性能を保証するものではありません。上記型式での耐水性向上製品につきましては、当社へご確認ください。

※2 リード線長さ1Mタイプは、D-A93のみの対応となります。

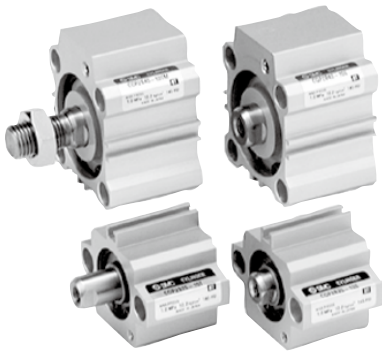
※リード線長さ記号 0.5m……………無記号 (例) M9NW ※○印の無接点オートスイッチは受注生産となります。

1m…………… M (例) M9NWM
 3m…………… L (例) M9NWL
 5m…………… Z (例) M9NWZ
 なし…………… N (例) J79CN

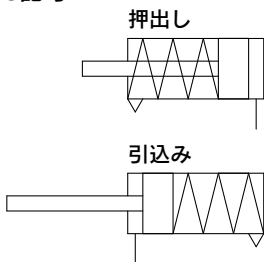
※上記掲載機種以外にも、適用可能なオートスイッチがありますので詳細は⇒P.165

複動片ロット CQ2
 複動両ロット CQ2W
 単動押出／引込 CQ2
 複動片ロット CQ2
 複動両ロット CQ2W
 大口径 複動片ロット CQ2S
 複動両ロット CQ2W
 耐荷重形 複動片ロット CQ2K
 ロットストローク 複動片ロット CQ2
 ロット回り止め形 複動片ロット CQ2K
 複動両ロット CQ2KW
 複動片ロット CQ2-RV
 複動両ロット CQ2W-RV
 軸方向配管形 複動片ロット CQP2
 単動押出／引込 複動片ロット CQP2
 薄形片ロット CQP2
 スイッチ オート
 メイダ

CQP2 Series



JIS記号



共通仕様品オーダーメイド
(詳細は⇒P.167~196)

表示記号	仕様/内容
-XA□	ロッド先端形状特殊
-XC6	材質ステンレス鋼 (ロッド、止め輪、ロッド先端ナットSUS)
-XC36	ロッド側インロー付
-XC85	食品機械用グリース仕様
-X271	シール用パッキン材質フッ素ゴム仕様

※材質ステンレス鋼の付属金具を用意しています。
詳細は⇒P.34

仕様

チューブ内径(mm)	12	16	20	25	32	40	50
作動方式	単動片ロッド						
使用流体	空気						
保証耐圧力	1.5MPa						
最高使用圧力	1.0MPa						
最低使用圧力 MPa	0.25	0.25	0.18	0.18	0.17	0.15	0.13
周囲温度および使用流体温度	オートスイッチ用磁石なし：-10~70℃ オートスイッチ用磁石付：-10~60℃ (凍結なきこと)						
給油	不要(無給油)						
使用ピストン速度	50~500mm/s						
クッション	なし						
許容運動エネルギー J	0.022	0.038	0.055	0.09	0.15	0.26	0.46
ストローク長さ許容差	+1.0mm 0						

中間ストロークの製作(単動押し出し形は除きます。)

対応方法	標準ストロークボディにスペーサ装着形	
品番型式	標準品番⇒P.130の型式表示方法をご参照ください。	
対応方法	標準ストロークのシリンダにスペーサを装着することにより1mm毎のストロークに対応。	
ストローク範囲	チューブ内径	ストローク範囲
	12~40	1~9
	50	1~19
例	品番：CQP2B20-3T 標準シリンダCQP2B20-5Tに2mm幅スペーサを装着します。 B寸法は、24.5mmです。	

モイスタチャー コントロールチューブ IDK Series

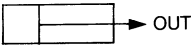


小口径/短ストロークのアクチュエータは高頻度で作動させると条件により配管内に結露(水滴)が発生する場合があります。
アクチュエータに配管するだけで結露の発生を防止します。詳細はホームページWEBカタログをご参照ください。

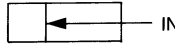
⚠ 製品個別注意事項

ご使用になる前に、P.197、199をご参照ください。

理論出力表

単動押し出し形  単位 N

チューブ内径 (mm)	作動方向	使用圧力 (MPa)		
		0.3	0.5	0.7
12	OUT	21	44	66
16		45	86	126
20		79	142	205
25		126	224	323
32		211	372	533
40		338	589	841
50		535	928	1316

単動引込み形  単位 N

チューブ内径 (mm)	作動方向	使用圧力 (MPa)		
		0.3	0.5	0.7
12	IN	14	31	48
16		24	54	85
20		44	91	138
25		84	160	235
32		152	273	393
40		288	499	710
50		412	742	1072

スプリング力

単動押し出し形 (N)

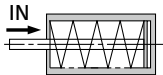
チューブ内径 (mm)	ストローク (mm)	スプリング反力 (N)	
		第2次	第1次
12	5	13	8.6
	10	13	3.9
16	5	15	10.3
	10	15	5.9
20	5	15	10
	10	15	5.9
25	5	20	16
	10	20	11
32	5	30	23
	10	30	16
40	5	30	13
	10	39	21
50	10	50	30
	20	54	24

単動引込み形 (N)

チューブ内径 (mm)	ストローク (mm)	スプリング反力 (N)	
		第2次	第1次
12	5	11	2.9
	10	9.7	2.8
16	5	20	3.9
	10	20	3.9
20	5	27	5.3
	10	27	5.9
25	5	29	9.8
	10	29	9.8
32	5	29	20
	10	29	20
40	5	29	20
	10	29	20
50	10	83	24
	20	83	24

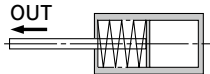
単動押し出し形

- 第1次スプリングの状態



スプリングをシリンダにセットした状態

- 第2次スプリングの状態



エアを入れてスプリングを縮めた状態

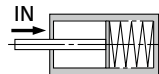
単動引込み形

- 第1次スプリングの状態



スプリングをシリンダにセットした状態

- 第2次スプリングの状態



エアを入れてスプリングを縮めた状態

複動片ロッド CQ2
 標準形 複動両ロッド CQ2W
 単動押し出し形 CQ2
 大口径 複動片ロッド CQ2
 複動両ロッド CQ2W
 耐横荷重形 複動片ロッド CQ2S
 ロンスタロン 複動片ロッド CQ2
 ロット回り止め形 複動片ロッド CQ2K
 複動両ロッド CQ2KW
 耐水性向上形 複動片ロッド CQ2-R/V
 複動両ロッド CQ2W-R/V
 軸方向配管形 複動片ロッド CQP2
 単動押し出し形 CQP2
 薄形エンドロン 複動片ロッド CBQ2
 オートスイッチ
 オーダーメイド

CQP2 Series

質量

オートスイッチ用磁石なし

押出し形

単位 g

チューブ内径 (mm)	シリンダストローク(mm)		
	5	10	20
12	33	40	—
16	55	64	—
20	68	83	—
25	103	118	—
32	149	173	—
40	236	262	—
50	—	426	691

引込み形

単位 g

チューブ内径 (mm)	シリンダストローク(mm)		
	5	10	20
12	33	40	—
16	55	64	—
20	73	87	—
25	109	124	—
32	160	180	—
40	262	284	—
50	—	468	540

オートスイッチ用磁石付

押出し形

単位 g

チューブ内径 (mm)	シリンダストローク(mm)		
	5	10	20
12	55	63	—
16	92	100	—
20	121	135	—
25	178	191	—
32	217	242	—
40	323	349	—
50	—	558	641

引込み形

単位 g

チューブ内径 (mm)	シリンダストローク(mm)		
	5	10	20
12	61	69	—
16	92	100	—
20	126	140	—
25	184	197	—
32	228	253	—
40	349	375	—
50	—	600	683

割増質量表

単位 g

チューブ内径(mm)		12	16	20	25	32	40	50
ロッド先端 おねじ	おねじ部	1.5	3	6	12	26	27	53
	ナット	1	2	4	8	17	17	32

計算方法 例) **CDQP2B32-10SM**

●基準質量: CDQP2B32-10S 242g

●割増質量: ロッド先端おねじ 43g

285g

オートスイッチを取付ける場合は、オートスイッチの質量を個数分加算してください。

CQP2通し穴用取付ボルト／オートスイッチ用磁石なし

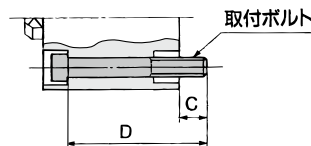
通し穴形のCQP2B用取付ボルトをご用意しました。

手配方法は下記をご参照ください。

数量はご使用ボルト本数にて手配ください。

例) CQ-M3X25L 2本

形状:六角穴付ボルト
材質:クロムモリブデン鋼
表面処理:亜鉛クロメート



押し出し形

シリンダ型式	C	D	取付ボルト品番
CQP2B12-5S	6.5	25	CQ-M3X25L
-10S		30	X30L
CQP2B16-5S	5	25	CQ-M3X25L
-10S		30	X30L
CQP2B20-5S	7.5	25	CQ-M5X25L
-10S		30	X30L
CQP2B25-5S	9.5	30	CQ-M5X30L
-10S		35	X35L
CQP2B32-5S	9	30	CQ-M5X30L
-10S		35	X35L
CQP2B40-5S	7.5	35	CQ-M5X35L
-10S		40	X40L
CQP2B50-10S	12.5	45	CQ-M6X45L
-20S		55	X55L

引込み形

シリンダ型式	C	D	取付ボルト品番
CQP2B12-5T	6.5	25	CQ-M3X25L
-10T		30	X30L
CQP2B16-5T	5	25	CQ-M3X25L
-10T		30	X30L
CQP2B20-5T	7.5	25	CQ-M5X25L
-10T		30	X30L
CQP2B25-5T	9.5	30	CQ-M5X30L
-10T		35	X35L
CQP2B32-5T	9	30	CQ-M5X30L
-10T		35	X35L
CQP2B40-5T	7.5	35	CQ-M5X35L
-10T		40	X40L
CQP2B50-10T	12.5	45	CQ-M6X45L
-20T		55	X55L

CDQP2通し穴用取付ボルト／オートスイッチ用磁石付

押し出し形

シリンダ型式	C	D	取付ボルト品番
CDQP2B12-5S	5.5	35	CQ-M3X35L
-10S		40	X40L
CDQP2B16-5S	8	40	CQ-M3X40L
-10S		45	X45L
CDQP2B20-5S	10.5	40	CQ-M5X40L
-10S		45	X45L
CDQP2B25-5S	9.5	40	CQ-M5X40L
-10S		45	X45L
CDQP2B32-5S	9	40	CQ-M5X40L
-10S		45	X45L
CDQP2B40-5S	7.5	45	CQ-M5X45L
-10S		50	X50L
CDQP2B50-10S	12.5	55	CQ-M6X55L
-20S		65	X65L

引込み形

シリンダ型式	C	D	取付ボルト品番
CDQP2B12-5T	6.1	40	CQ-M3X40L
-10T		45	X45L
CDQP2B16-5T	8	40	CQ-M3X40L
-10T		45	X45L
CDQP2B20-5T	10.5	40	CQ-M5X40L
-10T		45	X45L
CDQP2B25-5T	9.5	40	CQ-M5X40L
-10T		45	X45L
CDQP2B32-5T	9	40	CQ-M5X40L
-10T		45	X45L
CDQP2B40-5T	7.5	45	CQ-M5X45L
-10T		50	X50L
CDQP2B50-10T	12.5	55	CQ-M6X55L
-20T		65	X65L

- 複動片ロッド **CQ2**
- 標準形 複動両ロッド **CQ2W**
- 単動押し引込 **CQ2**
- 大口径 複動片ロッド **CQ2**
- 大口径 複動両ロッド **CQ2W**
- 耐衝撃重形 複動片ロッド **CQ2S**
- 耐衝撃重形 複動両ロッド **CQ2W**
- ロッドストローク 複動片ロッド **CQ2**
- ロッドストローク 複動両ロッド **CQ2K**
- ロッド回り止め形 複動両ロッド **CQ2KW**
- 耐水性向上形 複動片ロッド **CQ2-RV**
- 耐水性向上形 複動両ロッド **CQ2W-RV**
- 軸方向配管形 複動片ロッド **CQP2**
- 軸方向配管形 単動押し引込 **CQP2**
- 薄形エンドロッド 複動片ロッド **CBQ2**

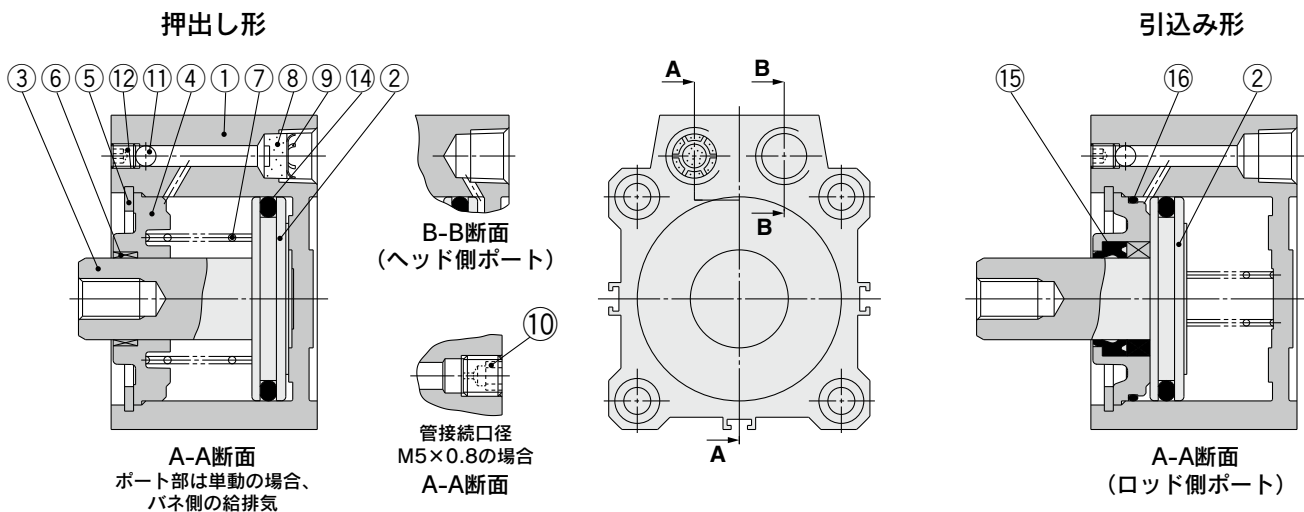
オート
スイッチ

オーダー
メイド

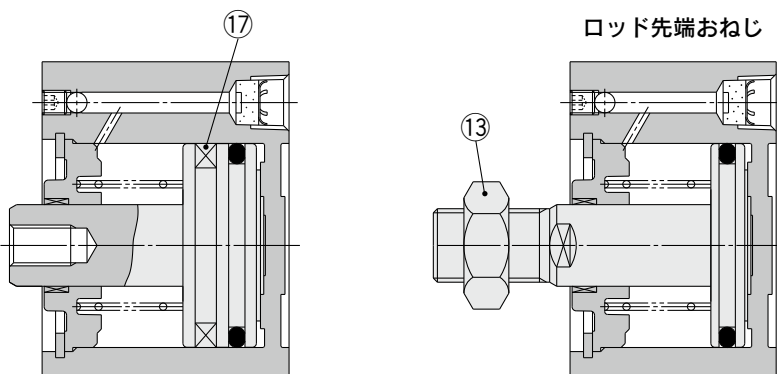
CQP2 Series

構造図

オートスイッチ用磁石なし



オートスイッチ用磁石付



構成部品

番号	名称	材質	備考
1	シリンダチューブ	アルミニウム合金	硬質アルマイト
2*	ピストン	アルミニウム合金	
3	ピストンロッド	ステンレス鋼	φ12~φ25
		炭素鋼	φ32~φ50、硬質クロムめっき
4	カラー	アルミニウム合金	φ12~φ40、アルマイト
		アルミニウム合金鋳物	φ50、クロメート、塗装
5	止め輪	炭素工具鋼	りん酸塩被膜
6	プッシュ	軸受合金	
7	リターンコイル	ピアノ線	亜鉛クロメート
8	ブロンズエレメント	焼結金属BC	管接続口径Rc1/8, 1/4
9	止め輪	炭素工具鋼	の場合
10	固定絞り付プラグ	合金鋼	管接続口径M5×0.8の場合
11	鋼球	炭素鋼	
12	六角穴付止めねじ	合金鋼	亜鉛クロメート
13	ロッド先端ナット	炭素鋼	亜鉛クロメート
14	ピストンパッキン	NBR	
15	ロッドパッキン	NBR	
16	ガスケット	NBR	
17	磁石	—	

*引込み形(Tタイプ)のピストンとピストンロッドは一体(ステンレス鋼)になります。

交換部品/パッキンセット

チューブ内径 (mm)	単動押し出し形	単動引込み形
12	CQ2B12-S-PS	CQ2B12-T-PS
16	CQ2B16-S-PS	CQ2B16-T-PS
20	CQ2B20-S-PS	CQ2B20-T-PS
25	CQ2B25-S-PS	CQ2B25-T-PS
32	CQ2B32-S-PS	CQ2B32-T-PS
40	CQ2B40-S-PS	CQ2B40-T-PS
50	CQ2B50-S-PS	CQ2B50-T-PS
内容	⑭のみ	上記番号⑭、⑮、⑯のセット

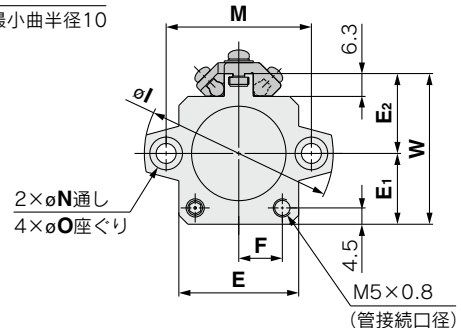
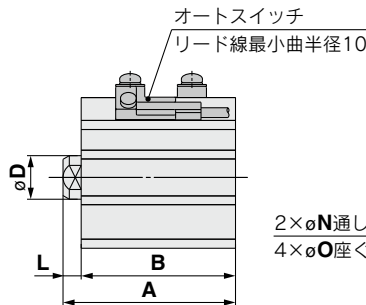
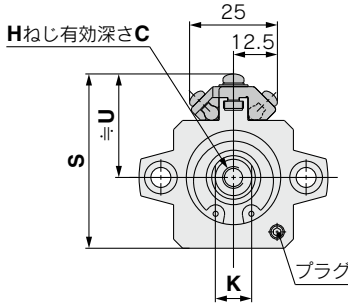
*パッキンセットは各チューブ内径の手配番号にて手配してください。
*パッキンセットにはグリースパックは付属しませんので別途手配してください。
グリース品番：GR-S-010(10g)

チューブ内径

φ12～φ50 押し出し形 オートスイッチ用磁石なし、磁石付

通し穴／C□QP2B□S

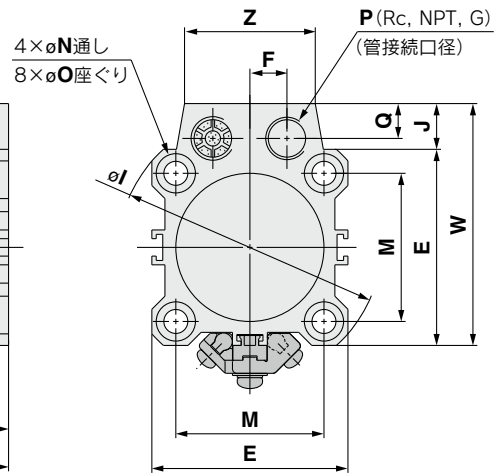
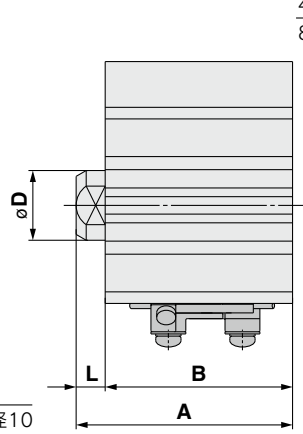
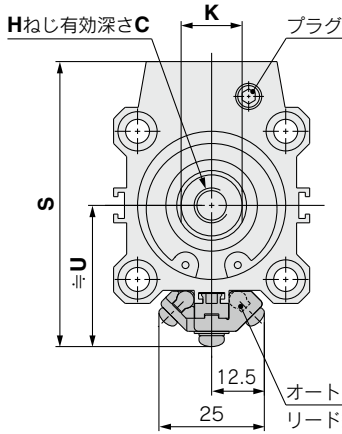
φ12～φ25



チューブ内径 (mm)	オートスイッチ用磁石なし										オートスイッチ用磁石付										C		D		E		E ₁		E ₂		F		H		I		K		L		M		N		O		W					
	A		B		A		B		S	U	C	D	E	E ₁	E ₂	F	H	I	K	L																													M	N	O	W
	5st	10st	5st	10st	5st	10st	5st	10st																																												
12	25.5	30.5	22	27	36.5	41.5	33	38	33.5	20.5	6	6	23	13	14	7	M3×0.5	32	5	3.5	22	3.5	6.5深3.5	27																												
16	27	32	23.5	28.5	39	44	35.5	40.5	38.5	23.5	8	8	26	15	17	8.5	M4×0.7	38	6	3.5	28	3.5	6.5深3.5	32																												
20	29	34	24.5	29.5	41	46	36.5	41.5	42.5	25.5	7	10	30	17	19	10.5	M5×0.8	47	8	4.5	36	5.5	9深7	36																												
25	32.5	37.5	27.5	32.5	42.5	47.5	37.5	42.5	48	28.5	12	12	33	19.5	22	12	M6×1.0	52	10	5	40	5.5	9深7	41.5																												

※ロッド先端ナットおよび付属金具の詳細につきましては⇒P.34～36
注) オートスイッチの適正取付位置・取付高さ寸法につきましては⇒P.149～156

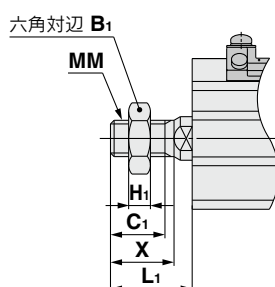
φ32～φ50



チューブ内径 (mm)	オートスイッチ用磁石なし												オートスイッチ用磁石付												C		D		E		F		H		I		J		K		L		M		N		O		P		Q		W		Z							
	A			B			A			B			S	U	C	D	E	F	H	I	J	K	L	M																																	N	O	P	Q	W	Z
	5st	10st	20st	5st	10st	20st	5st	10st	20st	5st	10st	20st																																																		
32	35	40	—	28	33	—	45	50	—	38	43	—	65.5	32.5	13	16	45	8.5	M8×1.25	60	10.5	14	7	34	5.5	9深7	1/8	8	55.5	30																																
40	41.5	46.5	—	34.5	39.5	—	51.5	56.5	—	44.5	49.5	—	72	36	13	16	52	8.5	M8×1.25	69	10	14	7	40	5.5	9深7	1/8	8	62	30																																
50	—	48.5	58.5	—	40.5	50.5	—	58.5	68.5	—	50.5	60.5	87	42	15	20	64	11	M10×1.5	86	13	17	8	50	6.6	11深8	1/4	10	77	39																																

※ロッド先端ナットの詳細につきましては⇒P.34～36
注) オートスイッチの適正取付位置・取付高さ寸法につきましては⇒P.149～156

ロッド先端おねじ



チューブ内径 (mm)	B ₁	C ₁	H ₁	L ₁	MM	X
12	8	9	4	14	M5×0.8	10.5
16	10	10	5	15.5	M6×1.0	12
20	13	12	5	18.5	M8×1.25	14
25	17	15	6	22.5	M10×1.25	17.5
32	22	20.5	8	28.5	M14×1.5	23.5
40	22	20.5	8	28.5	M14×1.5	23.5
50	27	26	11	33.5	M18×1.5	28.5

複動片ロッド CQ2
複動片ロッド CQ2W
単動押し出し形 CQ2
複動片ロッド CQ2
複動片ロッド CQ2W
大口径 複動片ロッド CQ2W
耐横荷重形 複動片ロッド CQ2S
ロッド回り止め形 複動片ロッド CQ2K
複動片ロッド CQ2KW
複動片ロッド CQ2-RV
複動片ロッド CQ2W-RV
軸方向配管形 複動片ロッド CQP2
薄形エンストロモン 複動片ロッド CBQ2
オートスイッチ
オーダー

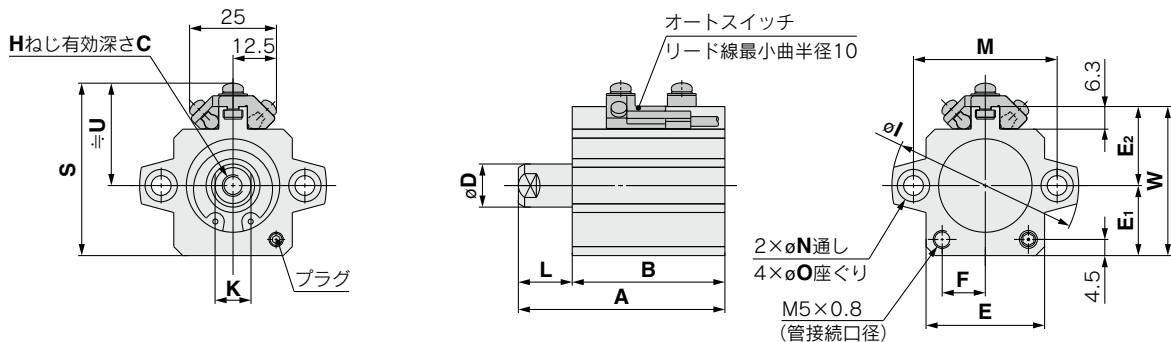
CQP2 Series

チューブ内径

ø12~ø50 引込み形 オートスイッチ用磁石なし、磁石付

通し穴/C□QP2B□T

ø12~ø25



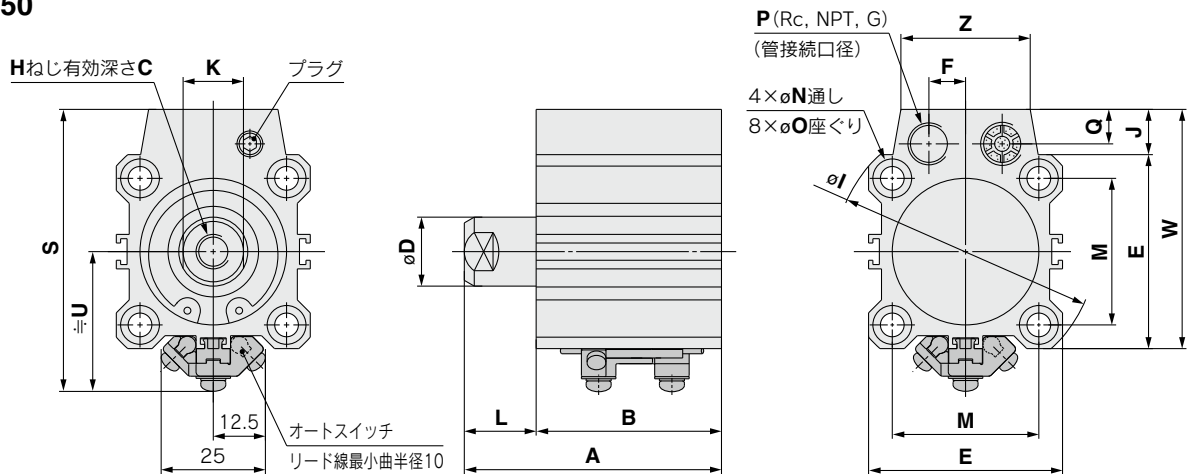
(mm)

チューブ内径 (mm)	オートスイッチ用磁石なし				オートスイッチ用磁石付				S	U	C	D	E	E ₁	E ₂	F	H	I	K	L		M	N	O	W
	A		B		A		B													5st	10st				
	5st	10st	5st	10st	5st	10st	5st	10st												5st	10st				
12	30.5	40.5	22	27	45.9	55.9	37.4	42.4	33.5	20.5	6	6	23	13	14	7	M3×0.5	32	5	8.5	13.5	22	3.5	6.5深3.5	27
16	32	42	23.5	28.5	44	54	35.5	40.5	38.5	23.5	8	8	26	15	17	8.5	M4×0.7	38	6	8.5	13.5	28	3.5	6.5深3.5	32
20	34	44	24.5	29.5	46	56	36.5	41.5	42.5	25.5	7	10	30	17	19	10.5	M5×0.8	47	8	9.5	14.5	36	5.5	9深7	36
25	37.5	47.5	27.5	32.5	47.5	57.5	37.5	42.5	48	28.5	12	12	33	19.5	22	12	M6×1.0	52	10	10	15	40	5.5	9深7	41.5

※ロッド先端ナットの詳細につきましては⇒P.34

注) オートスイッチの適正取付位置・取付高さ寸法につきましては⇒P.149~156

ø32~ø50



(mm)

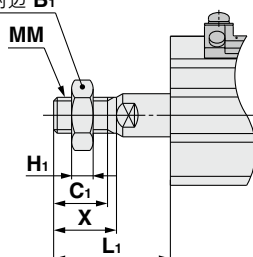
チューブ内径 (mm)	オートスイッチ用磁石なし				オートスイッチ用磁石付				S	U	C	D	E	F	H	I	J	K	L			M	N	O	P	Q	W	Z				
	A		B		A		B												5st	10st	20st											
	5st	10st	20st	5st	10st	20st	5st	10st											20st	5st	10st								20st			
32	40	50	—	28	33	—	50	60	—	38	43	—	62	29	13	16	45	8.5	M8×1.25	60	10.5	14	12	17	—	34	5.5	9深7	1/8	8	55.5	30
40	46.5	56.5	—	34.5	39.5	—	56.5	66.5	—	44.5	49.5	—	68.5	32.5	13	16	52	8.5	M8×1.25	69	10	14	12	17	—	40	5.5	9深7	1/8	8	62	30
50	—	58.5	78.5	—	40.5	50.5	—	68.5	88.5	—	50.5	60.5	83.5	38.5	15	20	64	11	M10×1.5	86	13	17	—	18	28	50	6.6	11深8	1/4	10	77	39

※ロッド先端ナットの詳細につきましては⇒P.34

注) オートスイッチの適正取付位置・取付高さ寸法につきましては⇒P.149~156

ロッド先端おねじ

六角対辺 B₁



(mm)

チューブ内径 (mm)	B ₁	C ₁	H ₁	L ₁			MM	X
				5st	10st	20st		
12	8	9	4	19	24	—	M5×0.8	10.5
16	10	10	5	20.5	25.5	—	M6×1.0	12
20	13	12	5	23.5	28.5	—	M8×1.25	14
25	17	15	6	27.5	32.5	—	M10×1.25	17.5
32	22	20.5	8	33.5	38.5	—	M14×1.5	23.5
40	22	20.5	8	33.5	38.5	—	M14×1.5	23.5
50	27	26	11	—	43.5	53.5	M18×1.5	28.5

複動・片ロッド	CQ2
標準形	複動・両ロッド CQ2W
	単動・押し出し／引込 CQ2
大口径	複動・片ロッド
	複動・両ロッド
耐横荷重形	複動・片ロッド CQ2□S
ロッドストローク	複動・片ロッド CQ2
ロッド回り止め形	複動・片ロッド
	複動・両ロッド
耐水性向上形	複動・片ロッド
	複動・両ロッド
軸方向配管形	複動・片ロッド
	単動・押し出し／引込
薄形エンドロッド	複動・片ロッド CBQ2

オート
スイッチ

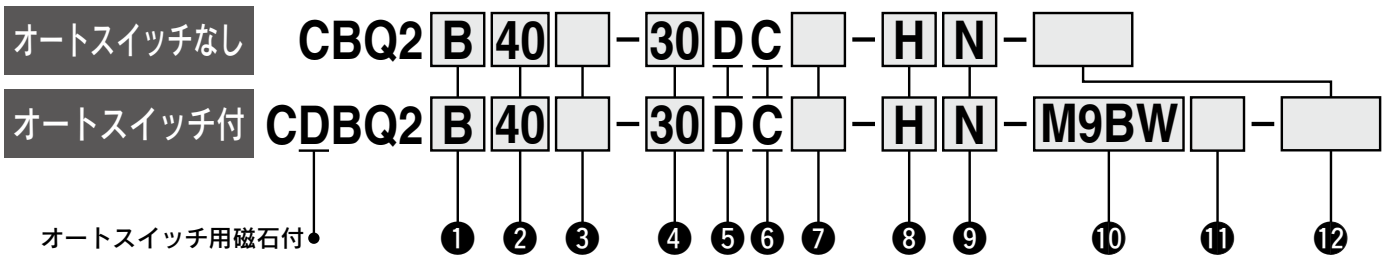
オーダー
メイド

薄形エンドロックシリンダ

CBQ2 Series

ø20, ø25, ø32, ø40, ø50, ø63, ø80, ø100

型式表示方法



① 取付支持金具

B	通し穴**	ø20~ø100
L	フート形	
LC	コンパクトフート形	
F	ロッド側フランジ形	
G	ヘッド側フランジ形	
D	2山クレビス形	
A	両端タップ	ø32~ø100

※取付支持金具は同梱出荷(未組付)となります。
 ※通し穴用取付ボルトは別途用意しています。詳細は⇒P.143
 ※ø20, ø25は通し穴(B)と両端タップ(A)の共通ボディとなります。
 ø80, ø100の75, 100ストローク時は両端タップ(A)が標準となり、
 通し穴(B)の設定はありません。

② チューブ内径

20	20mm
25	25mm
32	32mm
40	40mm
50	50mm
63	63mm
80	80mm
100	100mm

③ ポートねじの種類

無記号	Mねじ	ø12, ø25
	Rc	
TN	NPT	ø32~ø100
TF	G	

④ シリンダストローク(オートスイッチ取付時の最小ストロークの詳細は⇒P.157) (mm)

チューブ内径	標準ストローク
20, 25, 32, 40, 50, 63	10, 15, 20, 25, 50, 75, 100
80, 100	25, 50, 75, 100

※中間ストロークの製作は⇒P.141

⑤ 作動方式

D	複動式
----------	-----

⑥ クッション

C	ラバークッション
----------	----------

⑦ ボディオプション

無記号	ロッド先端めねじ
M	ロッド先端おねじ

⑧ ロックの位置

H	ヘッド側ロック
R	ロッド側ロック

⑨ マニュアル解除の形式

N	ノンロックタイプ
L	ロックタイプ

⑩ オートスイッチ

無記号	オートスイッチなし
-----	-----------

※適用オートスイッチ品番は
⇒P.140

⑪ オートスイッチ追記号

無記号	2ヶ付
S	1ヶ付
n	nヶ付

⑫ 共通仕様品

オーダーメイド
 詳細は⇒P.141

オートスイッチ用磁石付シリンダの型式

オートスイッチ用磁石付でオートスイッチなしの場合、
 オートスイッチの種類を表示記号は無記号になります。
 (例) CDBQ2L32-30DC-RL

薄形エンドロックシリンダ **CBQ2 Series**



- 複動片ロッド **CQ2**
- 標準形 複動両ロッド **CQ2W**
- 単動押し引込 **CQ2**
- 大口径 複動片ロッド **CQ2**
- 複動両ロッド **CQ2W**
- 耐横荷重形 複動片ロッド **CQ2S**
- 複動片ロッド **CQ2**
- ロンストロロン 複動片ロッド **CQ2K**
- 複動片ロッド **CQ2K**
- 複動片ロッド **CQ2KW**
- 複動片ロッド **CQ2-RV**
- 耐水性向上形 複動両ロッド **CQ2W-RV**
- 複動片ロッド **CQ2**
- 軸方向配管形 単動押し引込 **CQ2**
- 薄形エンドロック **CBQ2**
- オートスイッチ
- オーダーメイド

オートスイッチ取付についての詳細は⇒P.149～165

- ・オートスイッチ適正取付位置(ストロークエンド検出時)および取付高さ
- ・オートスイッチ取付可能最小ストローク
- ・動作範囲
- ・オートスイッチ取付金具/部品品番

適用オートスイッチ/オートスイッチ単体の詳細仕様は、ホームページWEBカタログをご参照ください。

種類	特殊機能	リード線 取出し	表示灯	配線(出力)	負荷電圧		オートスイッチ品番		リード線長さ(m)					フリヤ コネクタ	適用負荷			
					DC	AC	縦取出し	横取出し	0.5 (無記号)	1 (M)	3 (L)	5 (Z)	なし (N)					
							φ20, φ25, φ32~φ100	φ20, φ25, φ32, φ40~φ100										
無接点 オートスイッチ	—	グロ メット	有	3線(NPN)	24V	5V, 12V	—	M9NV	M9N	●	●	●	○	—	○	IC回路		
				3線(PNP)				M9PV	M9P	●	●	●	○	—	○			
	診断表示 (2色表示)	コネクタ	有	2線	24V	5V, 12V	—	M9BV	M9B	●	●	●	○	—	○	—		
				—				J79C	—	●	—	●	●	—	—			
	耐水性向上品 (2色表示)	グロ メット	有	3線(NPN)	24V	5V, 12V	—	M9NVV	M9NW	●	●	●	○	—	○	IC回路		
				3線(PNP)				M9PVV	M9PW	●	●	●	○	—	○			
	診断出力付(2色表示)	コネクタ	有	2線	24V	12V	—	M9BWW	M9BW	●	●	●	○	—	○	—		
				3線(NPN)				*1 M9NAV	*1 M9NA	○	○	●	○	—	○			
	耐強磁界(2色表示)	コネクタ	有	3線(PNP)	24V	12V	—	*1 M9PAV	*1 M9PA	○	○	●	○	—	○	IC回路		
				2線				*1 M9BAV	*1 M9BA	○	○	●	○	—	○			
有接点 オートスイッチ	—	グロ メット	有	3線(NPN相当)	24V	5V	—	A96V	A96	●	—	—	—	—	—	IC回路		
				—		200V	—	A72	—	A72H	●	—	—	—	—			
				2線		12V	100V	*2 A93V	A93	●	●	●	●	—	—	—	—	IC回路
						5V,12V	100V以下	A90V	A90	●	—	●	—	—	—	—	—	
						12V	—	A73C	—	●	—	●	●	●	—	—	—	
						5V,12V	24V以下	A80C	—	●	—	●	●	●	—	—	—	
—	—	A79W	—	●	—	●	—	—	—	—	—	—						

※1 耐水性向上タイプのオートスイッチは、⇒P.139の型式の製品に取付可能ですが、それにより製品の耐水性能を保証するものではありません。

⇒P.139の型式での耐水性向上製品につきましては、当社へご確認ください。

※2 リード線長さ1mタイプは、D-A93のみの対応となります。

※リード線長さ記号 0.5m……………無記号 (例) M9NW ※○印の無接点オートスイッチは受注生産となります。
 1m…………… M (例) M9NWM ※D-P4DW型はφ40~φ100までの対応となります。
 3m…………… L (例) M9NWL ※D-P4DW型のみ、組付出荷となります。
 5m…………… Z (例) M9NWZ
 なし…………… N (例) J79CN

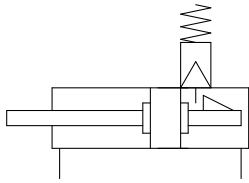
※上記掲載機種以外にも、適用可能なオートスイッチがありますので詳細は⇒P.165

※φ32~φ50でD-A9□(V), M9□(V), M9□W(V), M9□A(V)型をポート面以外に取付ける場合には、オートスイッチ取付金具を別途手配願います。
 詳細は⇒P.163、164

CBQ2 Series

表示記号

ラバークッション



共通仕様品オーダーメイド
(詳細はP.167~196)

表示記号	仕様/内容
-XB10	中間ストローク(専用ボディ形)
-XC26	2山クレビス用ピン・2山ナックル用ピンに割ピン、平座金入り
-XC85	食品機械用グリース仕様

※材質ステンレス鋼の付属金具を用意しています。
詳細はP.34

仕様

チューブ内径(mm)	20	25	32	40	50	63	80	100
作動方式	複動片ロッド							
使用流体	空気							
保証耐圧力	1.5MPa							
最高使用圧力	1.0MPa							
最低使用圧力	0.15MPa ^{注1)}							
周囲温度および使用流体温度	オートスイッチ用磁石なし: -10~70℃ (凍結なきこと) オートスイッチ用磁石付: -10~60℃							
給油	不要(無給油)							
使用ピストン速度	50~500mm/s							
クッション	ラバークッション							
許容運動エネルギー J	0.055	0.09	0.15	0.26	0.46	0.77	1.36	2.27
ストローク長さ許容差	+1.0mm ^{注2)} 0							

注1) エンドロック部以外は0.05MPaとなります。

注2) ストローク長さの許容値には、ダンパの変化量は含みません。

ロック仕様

チューブ内径(mm)	20	25	32	40	50	63	80	100
保持力(MAX) N	215	330	550	860	1340	2140	3450	5390
バックラッシ	2mm以下							
マニュアル解除	ノンロックタイプ、ロックタイプ							

中間ストロークの製作

対応方法	標準ストロークボディにスペーサ装着形	専用ボディ形(-XB10)		
品番型式	標準品番P.139の型式表示方法をご参照ください。	標準品番P.139の型式末尾に-XB10を追記ください。		
対応方法	標準ストロークのシリンダにスペーサを装着することにより5mm毎のストロークに対応。	指定ストローク専用のボディを使用し1mm毎のストロークに対応。		
ストローク範囲	チューブ内径	ストローク範囲	チューブ内径	ストローク範囲
	20~100	5~95	20~63 80、100	11~99 26~99
例	品番: CBQ2B40-45DC-HL 標準シリンダCBQ2B40-50DC-HLに5mm幅スペーサを装着します。 B寸法は、125mmです。	品番: CBQ2B40-45DC-HL-XB10 45ストローク用の専用チューブを製作します。 B寸法は、120mmです。		

φ20, φ25, φ80, φ100の専用ボディ形(-XB10)の場合、25mmを超えるストロークでは長手寸法の基準値が変わります。

50, 75, 100ストロークの寸法から差引きを行い算出してください。

取付支持金具部品品番

チューブ内径(mm)	フート ^{注1)}	コンパクトフート ^{注1)}	フランジ	2山クレビス ^{注2)}	2山クレビス用受金具
20	CQS-L020	CQS-LC020	CQS-F020	CQS-D020	CQ-C020
25	CQS-L025	CQS-LC025	CQS-F025	CQS-D025	CQ-C025
32	CQ-L032	CQ-LC032	CQ-F032	CQ-D032	CQ-C032
40	CQ-L040	CQ-LC040	CQ-F040	CQ-D040	CQ-C040
50	CQ-L050	CQ-LC050	CQ-F050	CQ-D050	CQ-C050
63	CQ-L063	CQ-LC063	CQ-F063	CQ-D063	CQ-C063
80	CQ-L080	CQ-LC080	CQ-F080	CQ-D080	CQ-C080
100	CQ-L100	CQ-LC100	CQ-F100	CQ-D100	CQ-C100

注1) フート・コンパクトフート金具をご注文の際、シリンダ1台分の場合には、数量を2ヶで手配ください。

注2) 各金具に付属する部品は下記の通りです。フート・コンパクトフート・フランジ/本体取付用ボルト、2山クレビス/クレビス用ピン、軸用C形止め輪、本体取付用ボルト

注3) 2山クレビス形には、クレビス用ピンと止め輪が付属されます。

注4) 取付支持金具B: 通し穴には、取付支持金具のフート、コンパクトフート、フランジ等の後付はできません。

取付支持金具別寸法について

取付支持金具別の外形寸法は、標準形/複動片ロッド(ピストンロッド形状を除く)と同一寸法です。P.29~33をご参照ください。

モイスターコントロールチューブ IDK Series

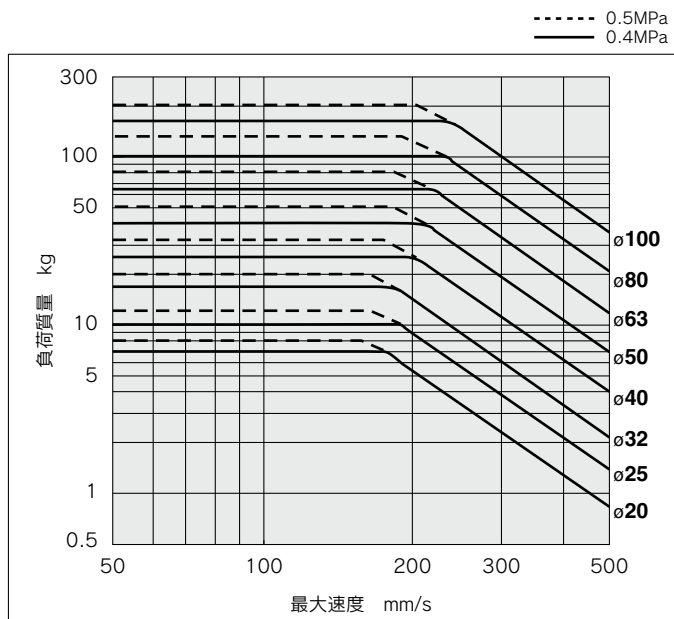
小口径/短ストロークのアクチュエータは高頻度で作動させると条件により配管内に結露(水滴)が発生する場合があります。アクチュエータに配管するだけで結露の発生を防止します。詳細はホームページWEBカタログをご参照ください。



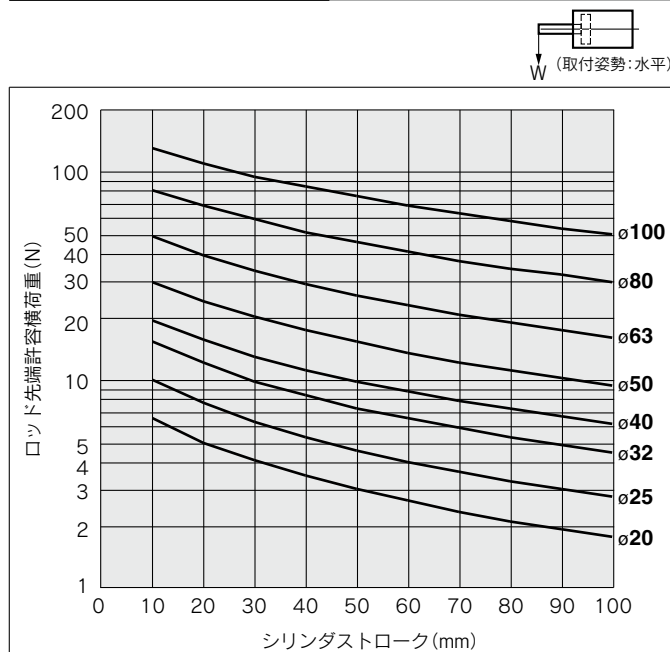
製品個別注意事項

ご使用になる前に、P.197、199、200をご参照ください。

許容運動エネルギー



ロッド先端許容横荷重



質量

オートスイッチ用磁石なし、ノンロックタイプ(-□N)

単位 g

チューブ内径 (mm)	シリンダストローク (mm)						
	10	15	20	25	50	75	100
20	211	224	237	249	313	416	480
25	278	294	310	325	405	534	613
32	378	399	419	440	544	649	754
40	540	563	586	610	725	845	965
50	868	904	940	976	1158	1346	1534
63	1097	1138	1179	1220	1424	1636	1847
80	—	—	—	2821	3160	3495	3829
100	—	—	—	4306	4760	5220	5680

割増質量表

単位 g

チューブ内径 (mm)	20	25	32	40	50	63	80	100
ロックタイプ(-□L)	10	10	10	20	20	20	30	30
オートスイッチ用磁石付	5	6	11	13	18	22	24	35
取付両端タップ形	—	—	6	6	6	19	45	45
ロッド先端おねじ	おねじ部	6	12	26	27	53	120	175
	ナット	4	8	17	17	32	49	116
フート形(取付ボルト含む)	152	177	120	138	219	297	589	968
コンパクトフート形(取付ボルト含む)	117	135	94	109	172	234	492	762
ロッド側フランジ形(取付ボルト含む)	143	180	180	214	373	559	1056	1365
ヘッド側フランジ形(取付ボルト含む)	137	171	165	198	348	534	1017	1309
2山クレビス形(ピン、止め輪、ボルト含む)	92	127	151	196	393	554	1109	1887

計算方法 例) CBQ2B32-50DCM-HN

●基準質量: CBQ2B32-50DC-HN 544g

●割増質量: ロッド先端おねじ 43g(26g+17g)

合計 587g

- 複動片ロッド CQ2
- 標準形 複動両ロッド CQ2W
- 単動押し/引き CQ2
- 複動片ロッド CQ2
- 大口径 複動両ロッド CQ2W
- 耐横荷重形 複動片ロッド CQ2S
- ロッドストローク 複動片ロッド CQ2
- 複動片ロッド CQ2K
- 複動両ロッド CQ2KW
- 複動片ロッド CQ2-RV
- 耐水性向上形 複動両ロッド CQ2W-RV
- 複動片ロッド CQP2
- 軸方向配管形 単動押し/引き CQP2
- 薄形エンドロモン 複動片ロッド CBQ2
- オートスイッチ
- オーダーメイド

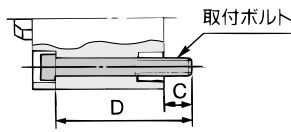
CBQ2 Series

C(D)BQ2通し穴用取付ボルト

通し穴形のC(D)BQ2用取付ボルトをご用意しました。
手配方法は下記をご参照ください。
数量はご使用ボルト本数にて手配ください。

例) CQ-M5X75L 4本

注) φ20, φ25の場合通し穴で、シリンダを取付ける際は、添付の平座金を必ずご使用ください。



形状:六角穴付ボルト
材質:クロムモリブデン鋼
表面処理:亜鉛クロメート

ヘッド側ロック付(H□)

シリンダ型式	C	D	取付ボルト品番
C(D)BQ2B20-10DC-H□	10	75	CQ-M5X75L
-15DC-H□		80	X80L
-20DC-H□		85	X85L
-25DC-H□		90	X90L
-50DC-H□		120	X120L
-75DC-H□		145	X145L
-100DC-H□		170	X170L
C(D)BQ2B25-10DC-H□	7	75	CQ-M5X75L
-15DC-H□		80	X80L
-20DC-H□		85	X85L
-25DC-H□		90	X90L
-50DC-H□		120	X120L
-75DC-H□		145	X145L
C(D)BQ2B32-10DC-H□	6.5	75	CQ-M5X75L
-15DC-H□		80	X80L
-20DC-H□		85	X85L
-25DC-H□		90	X90L
-50DC-H□		115	X115L
-75DC-H□		140	X140L
C(D)BQ2B40-10DC-H□	7	85	CQ-M5X85L
-15DC-H□		90	X90L
-20DC-H□		95	X95L
-25DC-H□		100	X100L
-50DC-H□		125	X125L
-75DC-H□		150	X150L
-100DC-H□	175	X175L	

シリンダ型式	C	D	取付ボルト品番
C(D)BQ2B50-10DC-H□	12.5	90	CQ-M6X90L
-15DC-H□		95	X95L
-20DC-H□		100	X100L
-25DC-H□		105	X105L
-50DC-H□		130	X130L
-75DC-H□		155	X155L
-100DC-H□		180	X180L
C(D)BQ2B63-10DC-H□	13.5	90	CQ-M8X90L
-15DC-H□		95	X95L
-20DC-H□		100	X100L
-25DC-H□		105	X105L
-50DC-H□		130	X130L
-75DC-H□		155	X155L
C(D)BQ2B80-25DC-H□	12.5	135	CQ-M10X135L
-50DC-H□	160	X160L	
C(D)BQ2B100-25DC-H□	13	145	CQ-M10X145L
-50DC-H□		170	X170L

ロッド側ロック付(R□)

シリンダ型式	C	D	取付ボルト品番
C(D)BQ2B20-10DC-R□	6.5	65	CQ-M5X65L
-15DC-R□		70	X70L
-20DC-R□		75	X75L
-25DC-R□		80	X80L
-50DC-R□		120	X120L
-75DC-R□		145	X145L
C(D)BQ2B25-10DC-R□	8.5	70	CQ-M5X70L
-15DC-R□		75	X75L
-20DC-R□		80	X80L
-25DC-R□		85	X85L
-50DC-R□		120	X120L
-75DC-R□		145	X145L
C(D)BQ2B32-10DC-R□	9	70	CQ-M5X70L
-15DC-R□		75	X75L
-20DC-R□		80	X80L
-25DC-R□		85	X85L
-50DC-R□		110	X110L
-75DC-R□		135	X135L
C(D)BQ2B40-10DC-R□	7.5	75	CQ-M5X75L
-15DC-R□		80	X80L
-20DC-R□		85	X85L
-25DC-R□		90	X90L
-50DC-R□		115	X115L
-75DC-R□		140	X140L
-100DC-R□	165	X165L	

シリンダ型式	C	D	取付ボルト品番
C(D)BQ2B50-10DC-R□	12.5	80	CQ-M6X80L
-15DC-R□		85	X85L
-20DC-R□		90	X90L
-25DC-R□		95	X95L
-50DC-R□		120	X120L
-75DC-R□		145	X145L
-100DC-R□		170	X170L
C(D)BQ2B63-10DC-R□	14.5	85	CQ-M8X85L
-15DC-R□		90	X90L
-20DC-R□		95	X95L
-25DC-R□		100	X100L
-50DC-R□		125	X125L
-75DC-R□		150	X150L
C(D)BQ2B80-25DC-R□	15	130	CQ-M10X130L
-50DC-R□	155	X155L	
C(D)BQ2B100-25DC-R□	15.5	140	CQ-M10X140L
-50DC-R□		165	X165L

複動・片ロッド	CQ2
標準形	複動・両ロッド CQ2W
	単動・押し出し／引き込
	CQ2
大口径	複動・片ロッド
	CQ2
	複動・両ロッド
	CQ2W
耐横荷重形	複動・片ロッド
	CQ2□S
ロッドストローク	複動・片ロッド
	CQ2
ロッド・両り止め形	複動・片ロッド
	CQ2K
耐水性向上形	複動・両ロッド
	CQ2KW
軸方向配管形	複動・片ロッド
	CQ2-R/V
薄形エンドロッド	複動・両ロッド
	CQ2W-R/V
	複動・片ロッド
	CQP2
	単動・押し出し／引き込
	CQP2
	複動・片ロッド
	CBQ2

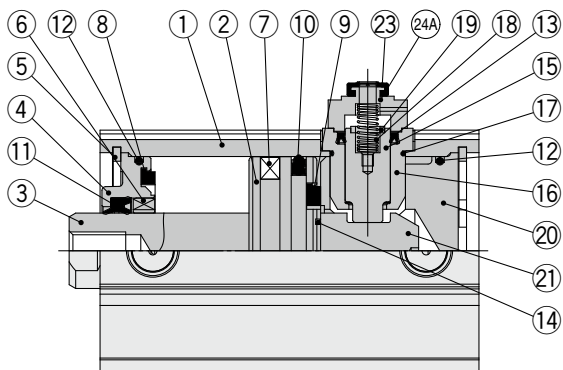
オート
スイッチ

オーダー
メイド

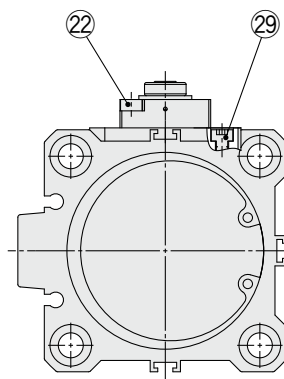
CBQ2 Series

構造図

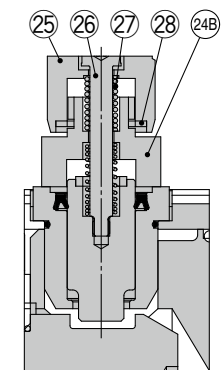
φ32~φ63



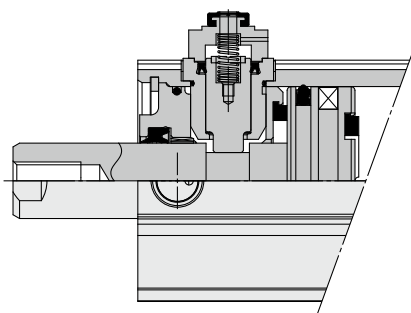
ヘッド側ロック



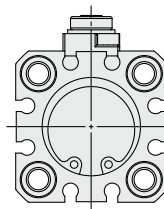
φ32~φ63の場合の
シリンダチューブ形状



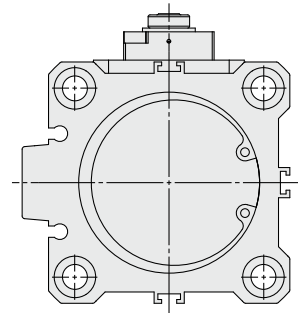
マニュアル解除ロックタイプ：
追記号L



ロッド側ロック

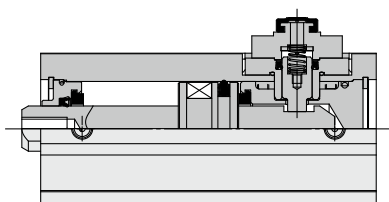


φ25以下の場合の
シリンダチューブ形状

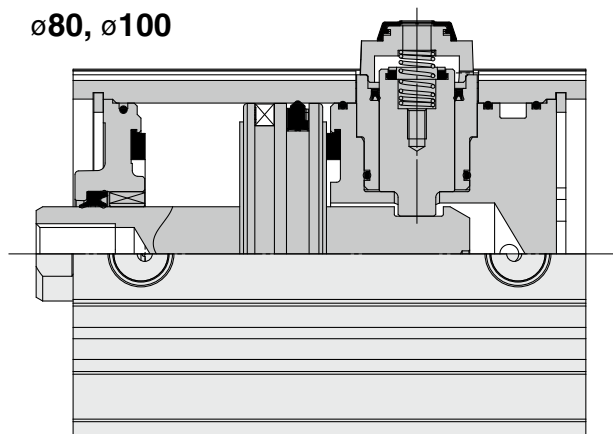


φ80以上の場合の
シリンダチューブ形状

φ20, φ25



φ80, φ100



構成部品

番号	名称	材質	備考
1	シリンダチューブ	アルミニウム合金	硬質アルマイト
2	ピストン	アルミニウム合金	
3	ピストンロッド	炭素鋼	硬質クロムめっき
4	カラー	アルミ軸受合金	φ40以下 アルマイト
		アルミニウム合金鋳物	φ50以上 クロメート後塗装
5	止め輪	炭素工具鋼	磷酸塩被膜
6	ブッシュ	鉛青銅鋳物	φ50以上のみ使用
7	磁石	—	オートスイッチ用磁石付の場合
8	ダンパA	ウレタン	
9	ダンパB	ウレタン	
10	ピストンパッキン	NBR	
11	ロッドパッキン	NBR	
12	チューブガスケット	NBR	φ80・100は4ヶ使用
13	ロックピストンパッキン	NBR	
14	ピストンガスケット	NBR	
15	ロックピストン	炭素鋼	焼入、硬質クロムめっき
16	ロックホルダ	真鍮	無電解ニッケルめっき
17	ガスケット	NBR	
18	ロックスプリング	ステンレス鋼	
19	ダンパ	ウレタン	
20	ヘッドカバー	アルミニウム合金	アルマイト
21	ロックボルト	炭素鋼	焼入、硬質クロムめっき
22	六角穴付ボルト	合金鋼	黒色亜鉛クロメート
23	ゴムキャップ	合成ゴム	
24A	キャップA	アルミニウム鋳物	黒色塗装
24B	キャップB	炭素鋼	黒色塗装
25	M/Oノブ	亜鉛ダイカスト	黒色塗装
26	M/Oボルト	合金鋼	黒色亜鉛クロメート
27	M/Oスプリング	鋼線	亜鉛クロメート
28	ストッパーリング	圧延鋼材	亜鉛クロメート
29	六角穴付ボルト	合金鋼	亜鉛クロメート
30	ロッド先端ナット	炭素鋼	

交換部品/パッキンセットエンドロックタイプ

チューブ内径(mm)	手配番号	内容
20	CBQ2B20-PS	上記番号 ⑩、⑪、⑫、⑬、⑰、⑳、㉑ のセットとグリース パック
25	CBQ2B25-PS	
32	CBQ2B32-PS	
40	CBQ2B40-PS	
50	CBQ2B50-PS	
63	CBQ2B63-PS	
80	CBQ2B80-PS	
100	CBQ2B100-PS	

※パッキンセットは⑩、⑪、⑫、⑬、⑰、⑳、㉑が1セットになっておりますので、各チューブ内径の手配番号にて手配してください。

複動片ロッド CQ2

標準形 複動両ロッド CQ2W

単動押出/引込 CQ2

大口径 複動片ロッド CQ2

複動両ロッド CQ2W

耐横荷重形 複動片ロッド CQ2S

ロッドストローク 複動片ロッド CQ2

ロッド回り止め形 複動片ロッド CQ2K

複動両ロッド CQ2KW

耐水性向上形 複動片ロッド CQ2-R/V

複動両ロッド CQ2W-R/V

軸方向配管形 複動片ロッド CQP2

単動押出/引込 CQP2

薄形エンドロッド 複動片ロッド CBQ2

オート
スイッチ

オーダー
メイド

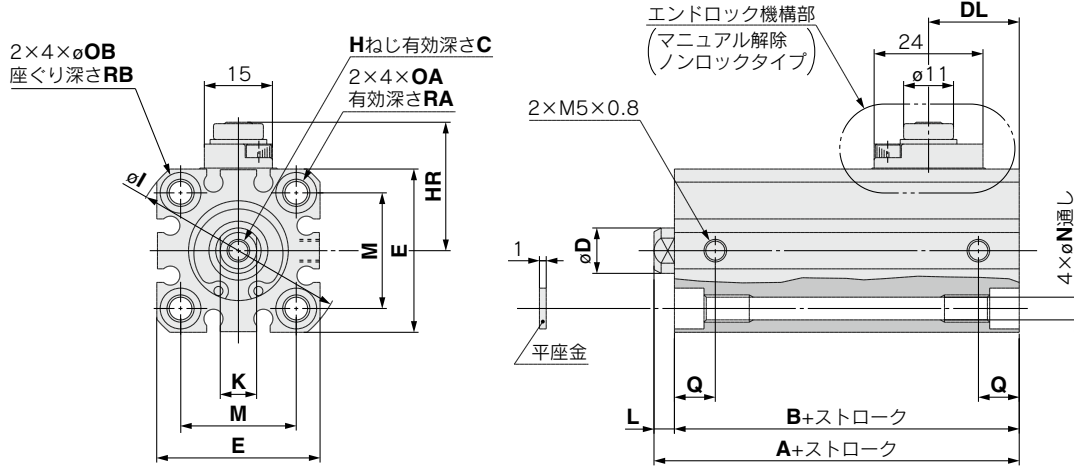
CBQ2 Series

チューブ内径

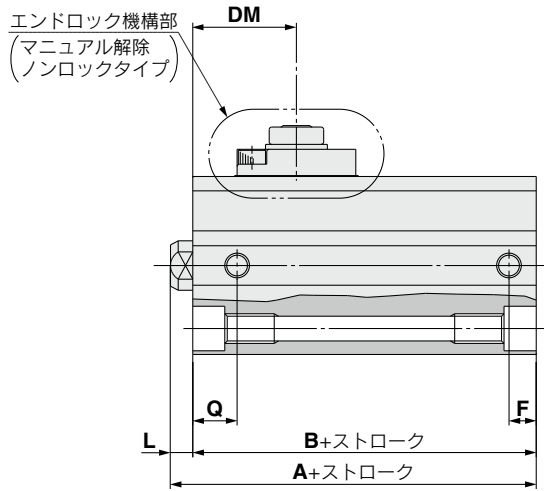
Ø20, Ø25 オートスイッチ用磁石なし、磁石付

通し穴／C□BQ2B

ヘッド側ロック付



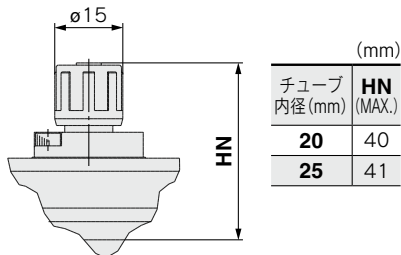
ロッド側ロック付



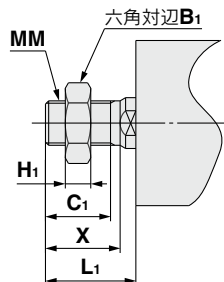
チューブ内径 (mm)	標準ストローク	ヘッド側ロック付		ロッド側ロック付			C	D	DL	DM	E	H	HR	I	K	L	M	N	OA	OB	Q	RA	RB
		A	B	A	B	F																	
20	10, 15, 20, 25	65.5	61	59	54.5	5.5	7	10	20	21	36	M5×0.8	28.5	47	8	4.5 14.5	25.5	5.4	M6×1.0	9	9	10	7
	50, 75, 100	80.5	66	80.5	66	9																	
25	10, 15, 20, 25	69	64	62.5	57.5	5.5	12	12	21	21	40	M6×1.0	29.5	52	10	5 15	28	5.4	M6×1.0	9	11	10	7
	50, 75, 100	84	69	84	69	11																	

※ロッド先端ナットおよび付属金具の詳細につきましてはP.34~36

エンドロック機構部
(マニュアル解除ロックタイプ)



ロッド先端おねじ



チューブ内径 (mm)	標準ストローク	B ₁	C ₁	H ₁	L ₁	MM	X
20	10, 15, 20, 25	13	12	5	18.5	M8×1.25	14
	28.5						
25	10, 15, 20, 25	17	15	6	22.5	M10×1.25	17.5
	32.5						

取付支持金具別寸法について

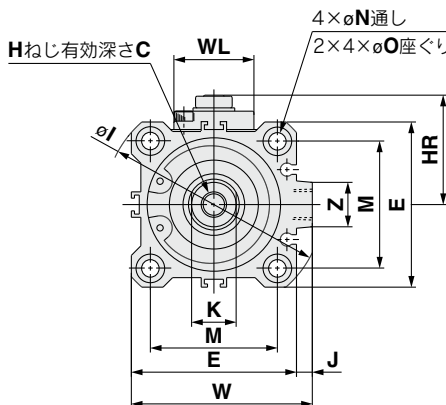
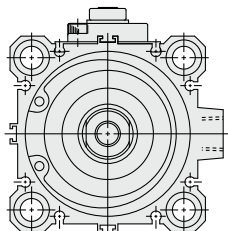
取付支持金具別の外形寸法は、標準形／複動片ロッド(ピストンロッド形状を除く)と同一寸法です。P.29~33をご参照ください。

チューブ内径

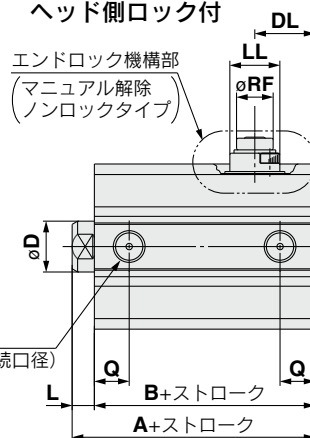
φ32~φ100 オートスイッチ用磁石なし、磁石付

標準形 / C□BQ2B

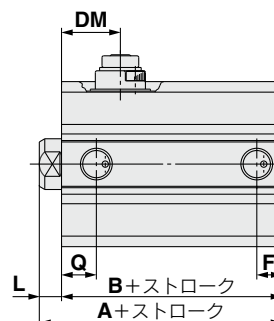
φ63, φ80, φ100



ヘッド側ロック付



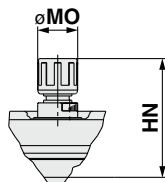
ロッド側ロック付



(mm)

エンドロック機構部
(マニュアル解除ロックタイプ)

チューブ内径(mm)	HN (MAX.)	MO
32	45	15
40	52.5	19
50	59	19
63	64	19
80	76.5	23
100	86	23

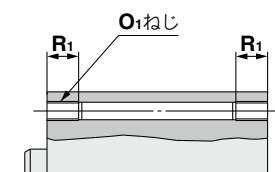


チューブ内径(mm)	標準ストローク	ヘッド側ロック付			ロッド側ロック付				C	D	DL	DM	E	H	HR	I	J	K	L	LL	M
		A	B	Q	A	B	F	Q													
32		72.5	65.5	12.5	65	58	7.5	10.5	13	16	25	22	45	M8×1.25	33.5	60	4.5	14	7	15	34
40	10, 15, 20	82	75	14	71.5	64.5	8	11	13	16	29	26	52	M8×1.25	38.5	69	5	14	7	21	40
	25, 50	83.5	75.5	14	73.5	65.5	10.5	10.5	15	20	29.5	24	64	M10×1.5	45	86	7	17	8	21	50
63	75, 100	85	77	15.5	79	71	10.5	15	15	20	28.5	25	77	M10×1.5	50	103	7	17	8	21	60
80	25, 50	121	111	18	113.5	103.5	12.5	16	21	25	45	45.5	98	M16×2.0	62	132	6	22	10	30	77
	75, 100	136	116	19	136	116	19	19											20		
100	25, 50	132.5	120.5	22	125	113	13	23	27	30	48	49	117	M20×2.5	71.5	156	6.5	27	12	30	94
	75, 100	147.5	125.5	23	147.5	125.5	23	23											22		

チューブ内径(mm)	N	O	P	R	RF	W	WL	Z
32	5.5	9	Rc1/8	7	11	49.5	24	14
40	5.5	9	Rc1/8	7	11	57	24	14
50	6.6	11	Rc1/4	8	11	71	24	19
63	9	14	Rc1/4	10.5	11	84	24	19
80	11	17.5*	Rc3/8	13.5*	21	104	40	26
100	11	17.5*	Rc3/8	13.5*	21	123.5	40	26

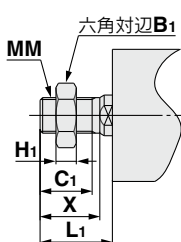
※φ80, φ100の75, 100ストローク時は両端タップ(A)が標準となり通し穴(B)の設定はありません。

両端タップタイプ



チューブ内径(mm)	O ₁	R ₁
32	M6×1.0	10
40	M6×1.0	10
50	M8×1.25	14
63	M10×1.5	18
80	M12×1.75	22
100	M12×1.75	22

ロッド先端おねじ



チューブ内径(mm)	標準ストローク	B ₁	C ₁	H ₁	L ₁	MM	X
32		22	20.5	8	28.5	M14×1.5	23.5
40	10, 15, 20	22	20.5	8	28.5	M14×1.5	23.5
	25, 50	27	26	11	33.5	M18×1.5	28.5
63	75, 100	27	26	11	33.5	M18×1.5	28.5
80	25, 50	32	32.5	13	43.5	M22×1.5	35.5
	75, 100	32	32.5	13	53.5	M22×1.5	35.5
100	25, 50	41	32.5	16	43.5	M26×1.5	35.5
	75, 100	41	32.5	16	53.5	M26×1.5	35.5

取付支持金具別寸法について

取付支持金具別の外形寸法は、標準形/複動片ロッド(ピストンロッド形状を除く)と同一寸法です。P.29~33をご参照ください。

複動片ロッド CQ2
標準形 複動片ロッド CQ2W
単動押し引込 CQ2
大口径 複動片ロッド CQ2
複動片ロッド CQ2W
耐横荷重形 複動片ロッド CQ2S
ロッド側ロック付 複動片ロッド CQ2
ロッド側ロック付 複動片ロッド CQ2K
複動片ロッド CQ2K
複動片ロッド CQ2R/V
複動片ロッド CQ2W-RV
軸方向配管形 複動片ロッド CQP2
単動押し引込 CQP2
薄形エンドロック付 複動片ロッド CBQ2
オートスイッチ
オーダー

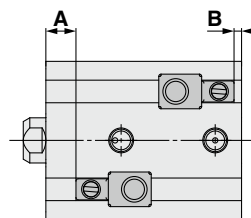
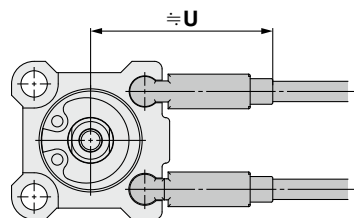
薄形シリンダ / CDQ2 Series オートスイッチ取付

オートスイッチ適正取付位置(ストロークエンド検出時)および取付高さ

D-F8□型

適用シリンダシリーズ: CDQ2

φ6, φ10



D-M9□型

D-M9□V型

D-M9□W型

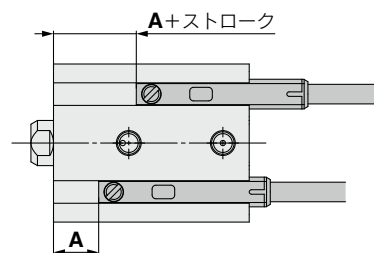
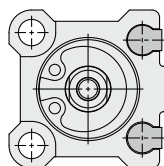
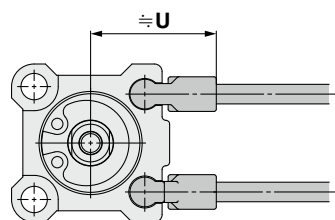
D-M9□WV型

D-M9□A型

D-M9□AV型

適用シリンダシリーズ: CDQ2

φ6, φ10

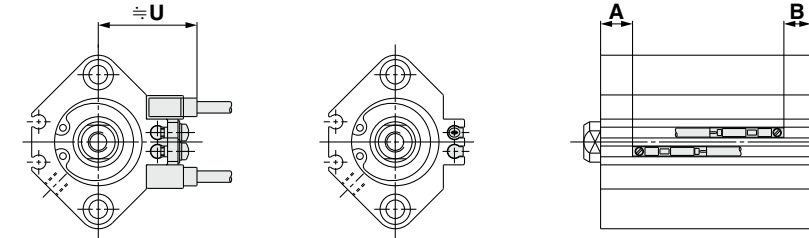


オートスイッチ適正取付位置(ストロークエンド検出時)および取付高さ

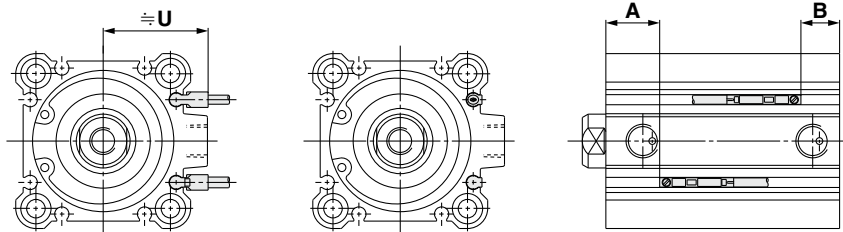
- D-M9□型
- D-M9□V型
- D-M9□W型
- D-M9□WV型
- D-M9□A型
- D-M9□AV型
- D-A9□型
- D-A9□V型

適用シリンダシリーズ: **CDQ2, CDQ2W, CDQ2-S/T**(単動),
CDQ2, CDQ2W(大口徑), **CDQ2□S**(耐横荷重),
CDQ2(ロングストローク), **CDQ2K, CDQ2KW**(回り止め),
CDQ2□R/□V, CDQ2W□R/□V(耐水性向上)

φ12~φ25

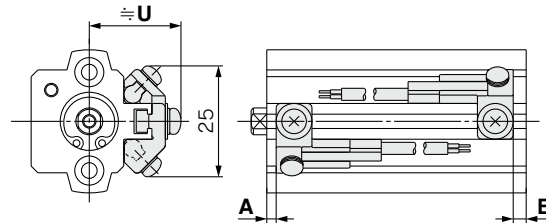


φ32~φ200

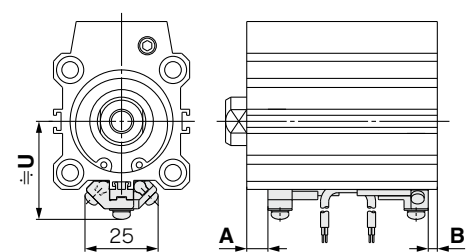


適用シリンダシリーズ: **CDQP2, CDQP2-S/T**(軸方向配管)

φ12~φ25

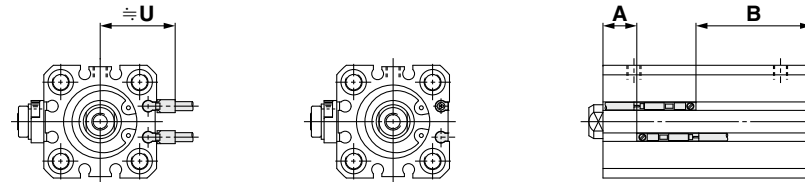


φ32~φ100

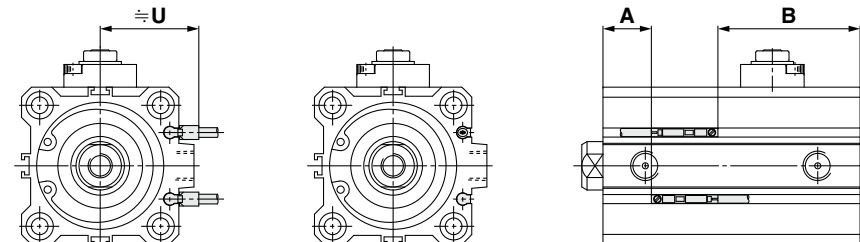


適用シリンダシリーズ: **CDBQ2**(エンドロック)

φ20, φ25



φ32~φ100



標準形	複動片ロッド CQ2
標準形	複動両ロッド CQ2W
標準形	単動押出/引込 CQ2
大口徑	複動片ロッド CQ2
大口徑	複動両ロッド CQ2W
耐横荷重形	複動片ロッド CQ2□S
ロングストローク	複動片ロッド CQ2
回り止め形	複動片ロッド CQ2K
回り止め形	複動両ロッド CQ2KW
耐水性向上形	複動片ロッド CQ2-R/V
耐水性向上形	複動両ロッド CQ2W-R/V
軸方向配管形	複動片ロッド CQP2
軸方向配管形	単動押出/引込 CQP2
薄形エンドロッド	複動片ロッド CBQ2
オートスイッチ	オートスイッチ
オーダーメイド	オーダーメイド

CDQ2 Series

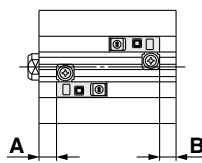
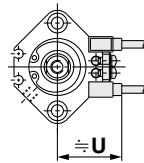
オートスイッチ適正取付位置(ストロークエンド検出時)および取付高さ

適用シリンダシリーズ: CDQ2, CDQ2W, CDQ2-S/T(単動), CDQ2, CDQ2W(大口徑), CDQ2□S(耐横荷重), CDQ2(ロングストローク), CDQ2K, CDQ2KW(回り止め), CDQ2□R/□V, CDQ2W□R/□V(耐水性向上)

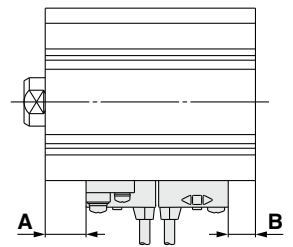
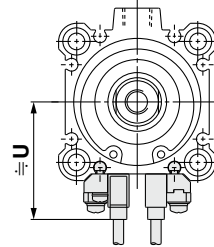
D-A7□型
D-A80型
D-A7□H型
D-A80H型
D-A73C型
D-A80C型
D-F7□型
D-F79F型
D-J79型

D-F7□V型
D-J79C型
D-F7□W型
D-J79W型
D-F7□WV型
D-F7BAV型
D-F7BA型
D-F7NT型
D-A79W型

φ12~φ25

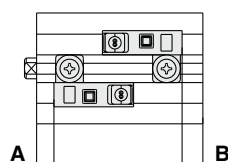
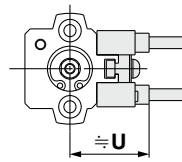


φ32~φ160

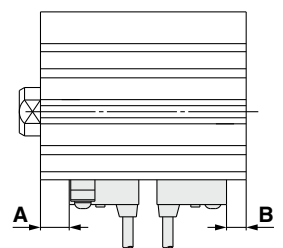
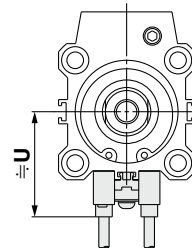


適用シリンダシリーズ: CDQP2, CDQP2-S/T(軸方向配管)

φ12~φ25

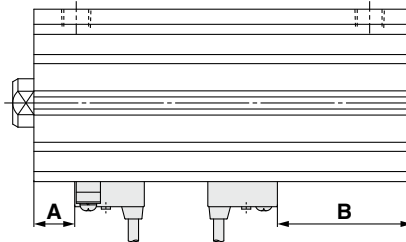
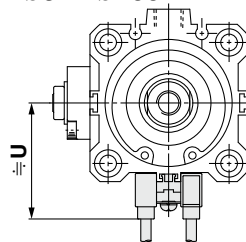


φ32~φ100



適用シリンダシリーズ: CDBQ2(エンドロック)

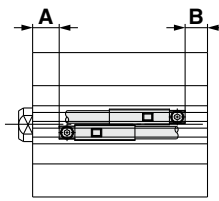
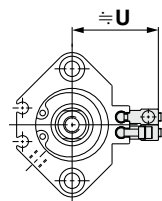
φ32~φ100



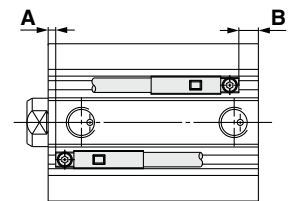
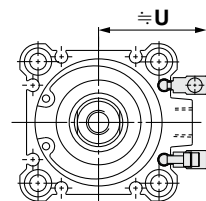
D-P3DWA型

適用シリンダシリーズ: CDQ2, CDQ2W, CDQ2-S/T(単動), CDQ2, CDQ2W(大口徑), CDQ2□S(耐横荷重), CDQ2(ロングストローク), CDQ2K, CDQ2KW(回り止め), CDQ2□R/□V, CDQ2W□R/□V(耐水性向上)

φ25



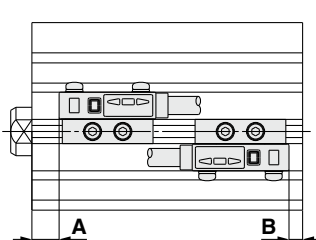
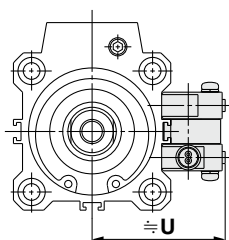
φ32~φ200



D-P4DW型

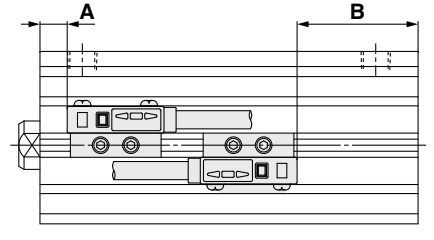
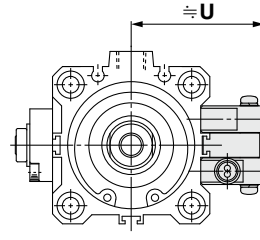
適用シリンダシリーズ: CDQP2, CDQP2-S/T(軸方向配管)

φ40~φ100



適用シリンダシリーズ: CDBQ2(エンドロック)

φ40~φ100



オートスイッチ適正取付位置 注) 実際の設定においては、オートスイッチの作動状態をご確認のうえ、調整ください。

適用シリンダシリーズ:CDQ2(複動・片ロッド) (mm)

オートスイッチ 型式	D-F8□		D-M9□ D-M9□V D-M9□W D-M9□WV D-M9□A D-M9□AV
	A	B	A
チューブ 内径			
6	2	1	4
10	4	1	6

適用シリンダシリーズ:CDQ2(複動・片ロッド):CDQ2-S/T(単動) (mm)

オートスイッチ 型式	D-M9□ D-M9□V D-M9□W D-M9□WV D-M9□A D-M9□AV		D-A9□ D-A9□V		D-A73 D-A80		D-A72/A7□H/A80H D-A73C/A80C/F7□ D-F79F/J79/F7□V D-J79C/F7□W D-J79W/F7□WV D-F7BAV/F7BA		D-F7NT		D-A79W		D-P3DWA	
	A	B	A	B	A	B	A	B	A	B	A	B	A	B
チューブ 内径														
12	7.5	8.5 (13)	3.5	4.5 (9)	4.5	5.5 (10)	5	6 (10.5)	10	11 (15.5)	2	3 (7.5)	—	—
16	10.5 (8.5)	8 (10)	6.5 (4.5)	4 (6)	7.5 (5.5)	5 (7)	8	5.5 (7.5)	13 (11)	10.5 (12.5)	5 (3)	2.5 (4.5)	—	—
20	10.5	9	6.5	5	7.5	6	8	6.5	13	11.5	5	3.5	—	—
25	11	9.5	7	5.5	8	6.5	8.5	7	13.5	12	5.5	4	5	3.5
32	12	9	8	5	9	6	9.5	6.5	14.5	11.5	6.5	3.5	7.5	4.5
40	16	11.5	12	7.5	13	8.5	13.5	9	18.5	14	10.5	6	11.5	7
50	14	14.5	10	10.5	11	11.5	11.5	12	16.5	17	8.5	9	9.5	10
63	16.5	17.5	12.5	13.5	13.5	14.5	14	15	19	20	11	12	12	13
80	19.5	22	15.5	18	16.5	19	17	19.5	22	24.5	14	16.5	15	17.5
100	24	27	20	23	21	24	21.5	24.5	26.5	29.5	18.5	21.5	19.5	22.5

注) ()内は、単動引込み形の場合です。
注) CDQ2-S/TはD-P3DWA型を除く。

適用シリンダシリーズ:CDQ2W(複動・両ロッド) (mm)

オートスイッチ 型式	D-M9□ D-M9□V D-M9□W D-M9□WV D-M9□A D-M9□AV		D-A9□ D-A9□V		D-A73 D-A80		D-A72/A7□H/A80H D-A73C/A80C/F7□ D-F79F/J79/F7□V D-J79C/F7□W D-J79W/F7□WV D-F7BAV/F7BA		D-F7NT		D-A79W		D-P3DWA	
	A	B	A	B	A	B	A	B	A	B	A	B	A	B
チューブ 内径														
12	7.5	13	3.5	9	4.5	10	5	10.5	10	15.5	2	7.5	—	—
16	10.5	13.5	6.5	9.5	7.5	10.5	8	11	13	16	5	8	—	—
20	10.5	15.5	6.5	11.5	7.5	12.5	8	13	13	18	5	10	—	—
25	11	16	7	12	8	13	8.5	13.5	13.5	18.5	5.5	10.5	5	10
32	12	16.5	8	12.5	9	13.5	9.5	14	14.5	19	6.5	11	7.5	12
40	16	22	12	18	13	19	13.5	19.5	18.5	24.5	10.5	16.5	11.5	17.5
50	14	24.5	10	20.5	11	21.5	11.5	22	16.5	27	8.5	19	9.5	20
63	16.5	23.5	12.5	19.5	13.5	20.5	14	21	19	26	11	18	12	19
80	19.5	29.5	15.5	25.5	16.5	26.5	17	27	22	32	14	24	15	25
100	24	34.5	20	30.5	21	31.5	21.5	32	26.5	37	18.5	29	19.5	30

適用シリンダシリーズ:CDQ2, CDQ2W(大口径) (mm)

オートスイッチ 型式	D-M9□ D-M9□V D-M9□W D-M9□WV D-M9□A D-M9□AV		D-A9□ D-A9□V		D-A73 D-A80		D-A72/A7□H/A80H D-A73C/A80C D-F7□/F7□V D-F79F/F7□W D-F7□WV/J79 D-J79W/J79C D-F7BA D-F7BAV		D-F7NT		D-A79W		D-P3DWA	
	A	B	A	B	A	B	A	B	A	B	A	B	A	B
チューブ 内径														
125	34	34	30	30	32.5	32.5	33	33	38	38	30	30	29.5	29.5
140	34	34	30	30	32.5	32.5	33	33	38	38	30	30	29.5	29.5
160	38	38	34	34	36.5	36.5	37	37	42	42	34	34	33.5	33.5
180	44.5	44.5	40.5	40.5	—	—	—	—	—	—	—	—	40	40
200	47.5	47.5	43.5	43.5	—	—	—	—	—	—	—	—	43	43

- 複動片ロッド CQ2
- 標準形 複動両ロッド CQ2W
- 単動引出引込 CQ2
- 大口径 複動片ロッド CQ2
- 複動両ロッド CQ2W
- 耐横荷重形 複動片ロッド CQ2S
- 複動両ロッド CQ2W
- ロッド回止め形 複動片ロッド CQ2K
- 複動両ロッド CQ2KW
- 複動片ロッド CQ2-RV
- 耐水性向上形 複動両ロッド CQ2W-RV
- 複動片ロッド CQ2
- 軸方向配管形 単動引出引込 CQP2
- 薄形エンストロモン 複動片ロッド CBQ2
- オートスイッチ
- オーダー

CDQ2 Series

オートスイッチ適正取付位置 注) 実際の設定においては、オートスイッチの作動状態をご確認のうえ、調整ください。

適用シリンダシリーズ:CDQ2□S(耐横荷重)

(mm)

オートスイッチ 型式	D-M9□ D-M9□V D-M9□W D-M9□WV D-M9□A D-M9□AV		D-A9□ D-A9□V		D-A73 D-A80		D-A72/A7□H/A80H D-A73C/A80C/F7□ D-F79F/J79/F7□V D-J79C/F7□W D-J79W/F7□WV D-F7BAV/F7BA		D-F7NT		D-A79W		D-P3DWA	
	A	B	A	B	A	B	A	B	A	B	A	B	A	B
チューブ 内径														
32	18	13	14	9	15	10	15.5	10.5	20.5	15.5	12.5	7.5	13.5	8.5
40	21.5	16	17.5	12	18.5	13	19	13.5	24	18.5	16	10.5	17	11.5
50	19	19.5	15	15.5	16	16.5	16.5	17	21.5	22	13.5	14	14.5	15
63	21.5	22.5	17.5	18.5	18.5	19.5	19	20	24	25	16	17	17	18
80	24.5	27	20.5	23	21.5	24	22	24.5	27	29.5	19	21.5	20	22.5
100	27.5	33.5	23.5	29.5	24.5	30.5	25	31	30	36	22	28	23	29

適用シリンダシリーズ:CDQ2(ロングストローク)

(mm)

オートスイッチ 型式	D-M9□ D-M9□V D-M9□W D-M9□WV D-M9□A D-M9□AV		D-A9□ D-A9□V		D-A73 D-A80		D-A72/A7□H/A80H D-A73C/A80C/F7□ D-F79F/J79/F7□V D-J79C/F7□W D-J79W/F7□WV D-F7BAV/F7BA		D-F7NT		D-A79W		D-P3DWA	
	A	B	A	B	A	B	A	B	A	B	A	B	A	B
チューブ 内径														
32	12.5	20.5	8.5	16.5	9.5	17.5	10	18	15	23	7	15	8	16
40	16	26.5	12	22.5	13	23.5	13.5	24	18.5	29	10.5	21	11.5	22
50	14	29.5	10	25.5	11	26.5	11.5	27	16.5	32	8.5	24	9.5	25
63	16.5	28.5	12.5	24.5	13.5	25.5	14	26	19	31	11	23	12	24
80	19.5	34.5	15.5	30.5	16.5	31.5	17	32	22	37	14	29	15	30
100	22.5	41	18.5	37	19.5	38	20	38.5	25	43.5	17	35.5	18	36.5

適用シリンダシリーズ:CDQ2K(回り止め)

(mm)

オートスイッチ 型式	D-M9□ D-M9□V D-M9□W D-M9□WV D-M9□A D-M9□AV		D-A9□ D-A9□V		D-A73 D-A80		D-A72/A7□H/A80H D-A73C/A80C/F7□ D-F79F/J79/F7□V D-J79C/F7□W D-J79W/F7□WV D-F7BAV/F7BA		D-F7NT		D-A79W		D-P3DWA	
	A	B	A	B	A	B	A	B	A	B	A	B	A	B
チューブ 内径														
12	12.5	8.5	8.5	4.5	9.5	5.5	10	6	15	11	7	3	—	—
16	15.5	8	11.5	4	12.5	5	13	5.5	18	10.5	10	2.5	—	—
20	18.5	9	14.5	5	15.5	6	16	6.5	21	11.5	13	3.5	—	—
25	19	9.5	15	5.5	16	6.5	16.5	7	21.5	12	13	4	13	3.5
32	21	9	17	5	18	6	18.5	6.5	23.5	11.5	15.5	3.5	16.5	4.5
40	16	11.5	12	7.5	13	8.5	13.5	9	18.5	14	10.5	6	11.5	7
50	14	14.5	10	10.5	11	11.5	11.5	12	16.5	17	8.5	9	9.5	10
63	16.5	17.5	12.5	13.5	13.5	14.5	14	15	19	20	11	12	12	13

適用シリンダシリーズ:CDQ2KW(回り止め・両ロッド)

(mm)

オートスイッチ 型式	D-M9□ D-M9□V D-M9□W D-M9□WV D-M9□A D-M9□AV		D-A9□ D-A9□V		D-A73 D-A80		D-A72/A7□H/A80H D-A73C/A80C/F7□ D-F79F/J79/F7□V D-J79C/F7□W D-J79W/F7□WV D-F7BAV/F7BA		D-F7NT		D-A79W		D-P3DWA	
	A	B	A	B	A	B	A	B	A	B	A	B	A	B
チューブ 内径														
12	13	13	9	9	9.5	10	10	10.5	15	15.5	7.5	7.5	—	—
16	15.5	13.5	11.5	9.5	12.5	10.5	13	11	18	16	10	8	—	—
20	18.5	15.5	14.5	11.5	15.5	12.5	16	13	21	18	13	10	—	—
25	19	16	15	12	16	13	16.5	13.5	21.5	18.5	13.5	10.5	13	10
32	21	16.5	17	12.5	18	13.5	18.5	14	23.5	19	15.5	11	16.5	12
40	16	22	12	18	13	19	13.5	19.5	18.5	24.5	10.5	16.5	11.5	17.5
50	14	24.5	10	20.5	11	21.5	11.5	22	16.5	27	8.5	19	9.5	20
63	16.5	23.5	12.5	19.5	13.5	20.5	14	21	19	26	11	18	12	19

オートスイッチ適正取付位置 注) 実際の設定においては、オートスイッチの作動状態をご確認のうえ、調整ください。

適用シリンダシリーズ: **CDQ2□R/□V**(耐水性向上) (mm)

オートスイッチ チューブ 内径	D-M9□A D-M9□AV		D-F7BA D-F7BAV	
	A	B	A	B
20	19	7.5	18	6.5
25	19.5	8	18	7
32	22	9	19.5	6.5
40	16	11.5	13.5	9
50	14	14.5	11.5	12
63	16.5	17.5	14	15
80	19.5	22	17	19.5
100	24	27	21.5	24.5

適用シリンダシリーズ: **CDQ2W□R/□V**(耐水性向上・両口ツド) (mm)

オートスイッチ チューブ 内径	D-M9□A D-M9□AV		D-F7BA D-F7BAV	
	A	B	A	B
40	16	22	13.5	19.5
50	14	24.5	11.5	22
63	16.5	23.5	14	21
80	19.5	29.5	17	27
100	24	34.5	21.5	32

適用シリンダシリーズ: **CDQP2**(軸方向配管): **CDQP2-S/T**(軸方向配管・単動)

オートスイッチ チューブ 内径	D-M9□ D-M9□V D-M9□W D-M9□VW D-M9□A D-M9□AV		D-A9□ D-A9□V		D-A73 D-A80		D-A72/A7□H/A80H D-A73C/A80C/F7□ D-F79F/J79/F7□V D-J79C/F7□W D-J79W/F7□VW D-F7BAV/F7BA		D-F7NT		D-A79W		D-P4DW	
	A	B	A	B	A	B	A	B	A	B	A	B	A	B
12	6	7 (11)	2	3 (7)	4.5	5.5 (10)	5	6 (10.5)	10	11 (15.5)	2	3 (7.5)	—	—
16	9	6.5 (8.5)	5	2.5 (4.5)	7.5	5 (7)	8	5.5 (7.5)	13	10.5 (12.5)	5	2.5 (4.5)	—	—
20	9	7.5	5	3.5	7.5	6.5	8	7	13	12	5	4	—	—
25	9.5	8	5.5	4	7.5	7	8	7.5	13	12.5	5	4.5	—	—
32	10.5	7.5	6.5	3.5	9	6	9.5	6.5	14.5	11.5	6.5	3.5	—	—
40	14.5	10	10.5	6	13	8.5	13.5	9	18.5	14	10.5	6	9	4.5
50	12.5	13	8.5	9	11	11.5	11.5	12	16.5	17	8.5	9	7	7.5
63	15	16	11	12	13.5	14.5	14	15	19	20	11	12	9.5	10.5
80	18	20.5	14	16.5	17.5	18	18	18.5	23	23.5	15	15.5	13.5	14
100	22.5	25.5	18.5	21.5	21	24	21.5	24.5	26.5	29.5	18.5	21.5	17	20

注) ()内は、単動引込み形の場合です。
注) CDQP2-S/TはD-P4DW型を除く。

複動片ロッド **CQ2**

標準形 複動・両口ツド **CQ2W**

単動押出/引込 **CQ2**

大口径 複動片ロッド **CQ2**

耐横荷重形 複動片ロッド **CQ2S**

ロンスフトロン 複動片ロッド **CQ2**

ロッド回り止め形 複動片ロッド **CQ2K**

複動・両口ツド **CQ2KW**

耐水性向上形 複動片ロッド **CQ2-R/V**

複動・両口ツド **CQ2W-R/V**

軸方向配管形 複動片ロッド **CQP2**

単動押出/引込 **CQP2**

薄形エンストロモン 複動片ロッド **CBQ2**

オート
スイッチ
オーダー
メイド

オートスイッチ適正取付位置 注) 実際の設定においては、オートスイッチの作動状態をご確認のうえ、調整ください。

適用シリンダシリーズ: CDBQ2(エンドロック)

(mm)

オートスイッチ 型式	D-M9□ D-M9□V D-M9□W D-M9□WV D-M9□A D-M9□AV		D-A9□ D-A9□V		D-A7□ D-A80		D-A7□H/A80H D-A73C/A80C D-F7□/F79F/J79 D-F7□V/J79C D-F7□W/J79W D-F7□WV/F7BA D-F7BAV/F7NT		D-A79W		D-P4DW	
	A	B	A	B	A	B	A	B	A	B	A	B
チューブ 内径												
20(ヘッド側ロック)	10 (11)	39 (43)	6 (7)	35 (39)	—	—	—	—	—	—	—	—
20(ロッド側ロック)	35.5 (38)	7 (16)	31.5 (34)	3 (12)	—	—	—	—	—	—	—	—
25(ヘッド側ロック)	12 (14)	41 (43)	8 (10)	37 (39)	—	—	—	—	—	—	—	—
25(ロッド側ロック)	36 (39)	9.5 (18)	32 (35)	5.5 (14)	—	—	—	—	—	—	—	—
32(ヘッド側ロック)	12	41.5	8	37.5	9	38.5	9.5	39	6.5	36	—	—
32(ロッド側ロック)	39	7	35	3	36	4	36.5	4.5	33.5	1.5	—	—
40(ヘッド側ロック)	16	47	12	43	13	44	13.5	44.5	10.5	41.5	9	40
40(ロッド側ロック)	45	7.5	41	3.5	42	4.5	42.5	5	39.5	2	38	0.5
50(ヘッド側ロック)	14	49.5	10	45.5	11	46.5	11.5	47	8.5	44	7	42.5
50(ロッド側ロック)	44.5	9	40.5	5	41.5	6	42	6.5	39	3.5	37.5	2
63(ヘッド側ロック)	16.5	48.5	12.5	44.5	13.5	45.5	14	46	11	43	9.5	41.5
63(ロッド側ロック)	48.5	10.5	44.5	6.5	45.5	7.5	46	8	43	5	41.5	3.5
80(ヘッド側ロック)	19.5 (24.5)	79.5 (79.5)	15.5 (20.5)	75.5 (75.5)	16.5 (21.5)	76.5 (76.5)	17 (22)	77 (77)	14 (19)	74 (74)	12.5 (17.5)	72.5 (72.5)
80(ロッド側ロック)	69.5 (69.5)	22 (34.5)	65.5 (65.5)	18 (30.5)	66.5 (66.5)	19 (31.5)	67 (67)	19.5 (32)	64 (64)	16.5 (29)	62.5 (62.5)	15 (27.5)
100(ヘッド側ロック)	24 (29)	84.5 (84.5)	20 (25)	80.5 (80.5)	21 (26)	81.5 (81.5)	21.5 (26.5)	82 (82)	18.5 (23.5)	79 (79)	17 (22)	77.5 (77.5)
100(ロッド側ロック)	74 (72.5)	27 (41)	70 (68.5)	23 (37)	71 (69.5)	24 (38)	71.5 (70)	24.5 (38.5)	68.5 (67)	21.5 (35.5)	67 (65.5)	20 (34)

注) ø20, ø25の()内寸法は、50, 75, 100ストロークの場合、ø80, ø100の()内寸法は、75, 100ストロークの場合

オートスイッチ取付高さ 注) 実際の設定においては、オートスイッチの作動状態をご確認のうえ、調整ください。

適用シリンダシリーズ: CDQ2, CDQ2W, CDQ2-S/T(単動), CDQ2□S(耐横荷重), CDQ2(ロングストローク), CDQ2K, CDQ2KW(回り止め), CDQ2□R/□V, CDQ2W□R/□V(耐水性向上)

(mm)

オートスイッチ 型式	D-M9□V D-M9□WV D-M9□AV	D-A9□V	D-F7□/J79 D-F7□W/J79W D-F7BA D-F79F/F7NT D-A7□H/A80H	D-F7□V D-F7□WV D-F7BAV	D-J79C	D-A7□ D-A80	D-A73C D-A80C	D-A79W	D-P3DWA
	U	U	U	U	U	U	U	U	U
チューブ 内径									
12	21.5	19	21.5	23.5	26.5	21	27.5	24.5	—
16	22.5	20	22.5	24.5	27.5	22	28.5	25.5	—
20	25	23	25.5	27.5	30	24.5	31	28	—
25	28	26	28	30.5	32.5	27.5	34	31	33.5
32	30	27.5	36	36.5	39.5	34	40.5	37.5	35.5
40	32	30	38	40	42.5	37.5	43.5	40.5	38
50	37.5	35	43.5	45	48	43	49	46	43
63	42.5	40.5	48.5	50.5	53.5	48	54.5	51.5	48
80	51	49	57	59	61.5	56.5	62.5	59.5	56.5
100	59	57	65.5	67	70	64.5	71	68	65

注) CDQ2□R/□V(耐水性向上)の適用オートスイッチは、D-M9□A(V)型のみ。

注) CDQ2-S/T(単動)は、D-P3DW型を除く。

適用シリンダシリーズ: CDQ2, CDQ2W(大口徑)

(mm)

オートスイッチ 型式	D-M9□V D-M9□WV D-M9□AV	D-A9□V	D-F7□/J79 D-F7□W/J79W D-F7BA D-F79F/F7NT D-A7□H/A80H	D-F7□V D-F7□WV D-F7BAV	D-J79C	D-A7□ D-A80	D-A73C D-A80C	D-A79W	D-P3DWA
	U	U	U	U	U	U	U	U	U
チューブ 内径									
125	69.5	67.5	76.5	79	81	75.5	82.5	78	77
140	76.5	74.5	83.5	86	88	82.5	89.5	85	84
160	85.5	83.5	92.5	95	97	91.5	98.5	94	93
180	105.5	103.5	—	—	—	—	—	—	102
200	112.5	110.5	—	—	—	—	—	—	110

オートスイッチ取付高さ 注) 実際の設定においては、オートスイッチの作動状態をご確認のうえ、調整ください。

適用シリンダシリーズ:CDQ2(複動・片ロッド) (mm)

オートスイッチ 型式	D-F8□	D-M9□ D-M9□V D-M9□W D-M9□WV D-M9□A D-M9□AV
チューブ 内径	U	U
6	22	14.5
10	24.5	17

適用シリンダシリーズ:CDQP2, CDQP2-S/T(軸方向配管) (mm)

オートスイッチ 型式	D-M9□ D-M9□V D-M9□W D-M9□WV D-M9□A D-M9□AV D-A9□ D-A9□V	D-A7□H D-A80H D-F7□ D-F79F D-J79 D-F7□W D-J79W D-F7BA D-F7NT	D-F7□V D-F7□WV D-F7BAV	D-J79C	D-A7□ D-A80	D-A73C D-A80C	D-A79W	D-P4DW
チューブ 内径	U	U	U	U	U	U	U	U
12	20.5	20.5	23	26	19.5	26.5	22	—
16	23.5	23.5	26	29	22.5	29.5	25	—
20	25.5	25.5	28	31	24.5	31.5	27	—
25	28.5	28.5	31	34	27.5	34.5	30	—
32	32.5	32.5	35	38	31.5	38.5	34	—
40	36	36	38.5	41.5	35	42	37.5	44
50	42	42	44.5	47.5	41	48	43.5	50
63	48.5	48.5	51	54	47.5	54.5	50	56.5
80	58.5	58.5	61	64	57.5	64.5	60	66.5
100	68.5	68.5	71	74	67.5	74.5	70	76.5

注) CDQP2-S/T(単動)は、D-P4DW型を除く。

適用シリンダシリーズ:CDBQ2(エンドロック) (mm)

オートスイッチ 型式	D-M9□V D-M9□WV D-M9□AV	D-A9□V	D-A7□H D-A80H/F7□ D-F79F/J79 D-F7□W/J79W D-F7BA/F7NT	D-F7□V D-F7□WV D-F7BAV	D-J79C	D-A7□ D-A80	D-A73C D-A80C	D-A79W	D-P4DW
チューブ 内径	U	U	U	U	U	U	U	U	U
20	24.5	22.5	—	—	—	—	—	—	—
25	26.5	24.5	—	—	—	—	—	—	—
32	29	27	32.5	35	38	31.5	38.5	34	—
40	32.5	30.5	36	38.5	41.5	35	42	37.5	44
50	38.5	36.5	42	44.5	47.5	41	48	43.5	50
63	42	40	48.5	51	54	47.5	54.5	50	56.5
80	52	50	58.5	61	64	57.5	64.5	60	66.5
100	62	60	68.5	71	74	67.5	74.5	70	76.5

- 複動片ロッド CQ2
- 標準形 複動両ロッド CQ2W
- 単動押出/引込 CQ2
- 複動片ロッド CQ2
- 大口径 複動両ロッド CQ2W
- 耐横荷重形 複動片ロッド CQ2S
- ロンストロロン 複動片ロッド CQ2
- ロッド回り止め形 複動片ロッド CQ2K
- 複動片ロッド CQ2-RV
- 耐水性向上形 複動両ロッド CQ2W-RV
- 軸方向配管形 複動片ロッド CQP2
- 単動押出/引込 CQP2
- 薄形エンドロロン 複動片ロッド CBQ2

オート
スイッチ
オーダー
メイド

CDQ2 Series

オートスイッチ取付可能最小ストローク 注) 実際の設定においては、オートスイッチの作動状態をご確認のうえ、調整ください。

適用シリンダシリーズ: **CDQ2** (mm)

オート スイッチ 取付数	D-F8□ D-M9□ D-M9□V	D-M9□W D-M9□WV D-M9□A D-M9□AV
1ヶ付	5	5
2ヶ付	5	10

注) 上表は、CDQ2B6,10の場合となります。

適用シリンダシリーズ: **CDQ2, CDQ2W, CDQ2-S/T (単動), CDQ2□S (耐横荷重), CDQ2 (ロングストローク), CDQ2K, CDQ2KW (回り止め), CDQ2□R/□V, CDQ2W□R/□V (耐水性向上), CDQP2, CDQP2-S/-T (軸方向配管), CDBQ2 (エンドロック)** (mm)

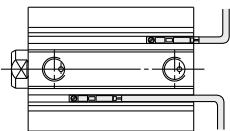
オート スイッチ 取付数	D-M9□V D-F7□V D-J79C	D-A9□V D-A7□ D-A80 D-A73C D-A80C	D-A9□	D-M9□WV D-M9□AV D-F7□WV D-F7BAV	D-M9□ D-F7□ D-J79	D-M9□W D-M9□A	D-A7□H D-A80H	D-A79W	D-F7□W D-J79W D-F7BA D-F79F D-F7NT	D-P3DWA	D-P4DW
1ヶ付	5	5	10(5)	10	15(5)	15(10)	15(5)	15	20(10)	15	15
2ヶ付	5	10	10	15	15(5)	15	15(10)	20	20(15)	15	15

注) CDQ2□R/□V (耐水性向上) の適用オートスイッチは、D-M9□A(V) 型のみ。

適用シリンダシリーズ: **CDQ2, CDQ2W (大口径)** (mm)

オート スイッチ 取付数	D-M9□ D-M9□V D-F7□ D-F7□V D-J79 D-J79C	D-A9□ D-A9□V D-A7□ D-A80 D-A73C D-A80C D-A7□H D-A80H	D-M9□W D-M9□WV D-M9□A D-M9□AV	D-F7□W D-F7□WV D-J79W D-F7BA D-F7BAV D-F7NT D-F79F D-P3DWA	D-A79W
1ヶ付	5	5	10	15	
2ヶ付	5	10	15	20	

注) () 寸法はオートスイッチがシリンダボディ端面からの飛び出し、リード線曲げスペースに支障がない場合の取付可能最小ストロークです。(下図) オートスイッチおよび、使用するオートスイッチ取付金具は別手配となります。



注) CDQP2, CDBQ2 (エンドロック) の適用オートスイッチはD-P4DWのみ。

注) CDQP2-S/T (単動) は、D-P4DW型を除く。

CDQ2 Series

動作範囲 注) 実際の設定においては、オートスイッチの作動状態をご確認のうえ、調整ください。

適用シリンダシリーズ:CDBQ2(エンドロック)

(mm)

オートスイッチ型式	チューブ内径							
	20	25	32	40	50	63	80	100
D-M9□(V) D-M9□W(V) D-M9□A(V)	5.5	5.5	6 (5.5)	6 (5.5)	7 (6)	7.5 (6.5)	8 (7)	8.5 (7)
D-A9□(V)	10	10	9.5 (9.5)	9.5 (9.5)	9.5 (8.5)	11.5 (11)	9 (10)	11.5 (10.5)
D-A7□(H)(C) D-A80□(H)(C)	—	—	12	11	10	12	12	13
D-A79W	—	—	13	14	14	16	15	17
D-F7□(V) D-J79(C) D-F7□W(V) D-F7BA(V) D-F7NT D-F79F	—	—	6	6	6	6.5	6.5	7
D-P4DW	—	—	—	5	5	5	5	5.5

注) 応差を含めたためやすであり、保証するものではありません。(ばらつき±30%程度)

周囲の環境により大きく変化する場合があります。

注) D-A9□(V), M9□(V), M9□W(V), M9□A(V)型のφ32以上は、オートスイッチ取付金具BQ2-012を使用せず、既存のオートスイッチ取付溝装着時の動作範囲。

注) D-A9□(V), M9□(V), M9□W(V), M9□A(V)型のφ32以上における()内数値は、オートスイッチ取付金具BQ2-012を使用時の動作範囲。

オートスイッチ取付金具／部品品番

適用シリンダシリーズ: **CDQ2, CDQ2W, CDQ2-S/T(単動), CDQ2, CDQ2W(大口徑), CDQ2□S(耐横荷重), CDQ2(ロングストローク), CDQ2K, CDQ2KW(回り止め), CDQ2□R/□V, CDQ2W□R/□V(耐水性向上)**

適用 オートスイッチ	D-F8□	D-M9□/M9□V D-M9□W/M9□WV D-M9□A/M9□AV D-A9□/A9□V	D-F7□/F7□V/J79/J79C/F7□W/J79W/F7□WV D-F7BA/F7BAV/F79F/F7NT D-A7□/A80/A7□H/A80H/A73C/A80C/A79W	D-P3DWA															
チューブ内径(mm)	φ6, φ10	φ6~φ200	φ12~φ25	φ32~φ160	φ25~φ200														
オートスイッチ 取付金具品番	—	—	BQ4-012	BQ5-032	—														
オートスイッチ 取付金具の部品 構成および質量	—	—	<ul style="list-style-type: none"> オートスイッチ取付ビス (M2.5×8L) オートスイッチ取付ナット 質量: 1.5g 	<ul style="list-style-type: none"> オートスイッチ固定ビス(M2.5×10L) オートスイッチ取付ビス(M3×8L) オートスイッチスペーサ オートスイッチ取付ナット 質量: 3.5g 	—														
	シリンダとオートスイッチ取付金具(2ヶ)の同梱出荷を希望の際はシリンダ型式末尾に「-BQ」を追加してください。 標準型式+BQ 例) CDQ2B32-30DZ-BQ/ CDQ2B32-30DZ-BQ-XC4(オーダーメイド仕様の場合)																		
オートスイッチ 取付面	オートスイッチ取付用溝面	オートスイッチ取付用溝面	オートスイッチ取付レール面のみ	ポート面を除くA, B, C面	オートスイッチ取付用溝面														
		 φ6, φ10 φ12 φ16~φ25 φ32~φ200	 φ12 φ16~φ25	 ポート面 A, B, C															
オートスイッチ 取付方法	 時計ドライバ オートスイッチ 取付ビス ●オートスイッチ取付ビスを締付ける際には、握り径5~6mmの時計ドライバを使用してください。	 オートスイッチ 取付ビス オート スイッチ ●オートスイッチ取付ビスを締付ける際には、握り径5~6mmの時計ドライバを使用してください。	 オートスイッチ 取付ビス (M2.5×0.45×8L) オートスイッチ 取付ナット ①シリンダチューブのオートスイッチ取付溝にナットを挿入し、大体のオートスイッチ設定位置にセットします。 ②オートスイッチ取付アームの凸部をシリンダチューブレールの凹部にはめ込みナットの位置までスライドさせます。 ③オートスイッチ取付ビスをオートスイッチ取付アームの取付穴を介してオートスイッチ取付ナットに軽く回しこみます。 ④取付位置を再確認後オートスイッチ取付ビスを締め込みオートスイッチを固定します。M2.5ピスの締付トルクは、0.25~0.35N・mとしてください。 ⑤検出位置の変更は、③の状態で行います。	 オートスイッチ 取付ビス (M3×0.5×8L) オートスイッチ 取付ナット ①シリンダチューブのオートスイッチ取付溝にナットを挿入し、大体のオートスイッチ設定位置にセットします。 ②オートスイッチスペーサの下部傾斜部をシリンダチューブの外側に向け、M2.5用通し穴とオートスイッチ取付ナットのM2.5めねじ部が合致するようにあわせませます。 ③オートスイッチ取付固定ビス(M2.5)をオートスイッチスペーサの通し穴を介してオートスイッチ取付ナットに軽く回しこみます。 ④オートスイッチ取付アームの凸部をオートスイッチスペーサの凹部にはめ込みます。 ⑤オートスイッチ取付ビス(M3)を締め込みオートスイッチを固定します。M3ピスの締付トルクは、0.35~0.45N・mとしてください。 ⑥取付位置を再確認後オートスイッチ固定ビス(M2.5)を締め込みオートスイッチ取付ナットを固定します。M2.5ピスの締付トルクは、0.25~0.35N・mとしてください。 ⑦検出位置の変更は、⑤の状態で行います。	 ①シリンダチューブの溝に挿入します。 ②検出位置を確認後、六角穴付ボルト(M2.5×12L)を締込んでオートスイッチを固定します。* ③検出位置の変更は、①の状態で行います。 注1) オートスイッチ保護のため、オートスイッチ本体はオートスイッチ取付溝内に収納されるようにしてください。 注2) 六角穴付ボルト(M2.5×12L)を締付ける際には、締付トルクを0.2~0.3N・mとしてください。 (オートスイッチに付属)六角穴付ボルト(M2.5×12L)														
	<table border="1"> <thead> <tr> <th>オートスイッチ 型式</th> <th>締付 トルク</th> </tr> </thead> <tbody> <tr> <td>D-F8□</td> <td>0.10~ 0.20</td> </tr> </tbody> </table>	オートスイッチ 型式	締付 トルク	D-F8□	0.10~ 0.20	<table border="1"> <thead> <tr> <th>オートスイッチ 型式</th> <th>締付 トルク</th> </tr> </thead> <tbody> <tr> <td>D-M9□(V)</td> <td>0.05~</td> </tr> <tr> <td>D-M9□W(V)</td> <td>0.15</td> </tr> <tr> <td>D-A9□(V)</td> <td>0.05~</td> </tr> <tr> <td>D-M9□A(V)</td> <td>0.10</td> </tr> </tbody> </table>	オートスイッチ 型式	締付 トルク	D-M9□(V)	0.05~	D-M9□W(V)	0.15	D-A9□(V)	0.05~	D-M9□A(V)	0.10			
オートスイッチ 型式	締付 トルク																		
D-F8□	0.10~ 0.20																		
オートスイッチ 型式	締付 トルク																		
D-M9□(V)	0.05~																		
D-M9□W(V)	0.15																		
D-A9□(V)	0.05~																		
D-M9□A(V)	0.10																		

注) シリンダ出荷時、オートスイッチ取付金具および、オートスイッチは、同梱出荷となります。
耐水性向上タイプオートスイッチご使用環境下の場合、D-M9□A(V)型をご使用ください。
D-F7BA(V)型用オートスイッチ取付金具は、一般仕様(鉄ビス)のBQ4-012および、BQ5-032となります。
※CDQ2□R/□V(耐水性向上)の適用オートスイッチは、D-M9□A(V)型となります。
※CDQ2-S/T(単動)の適用オートスイッチは、D-P3DW型を除くオートスイッチとなります。

複動片ロッド **CCQ2**

標準形 複動片ロッド **CCQ2W**

単動押出引込 複動片ロッド **CCQ2**

大口徑 複動片ロッド **CCQ2**

複動片ロッド **CCQ2W**

耐横荷重形 複動片ロッド **CCQ2S**

複動片ロッド **CCQ2**

ロングストローク 複動片ロッド **CCQ2K**

複動片ロッド **CCQ2KW**

複動片ロッド **CCQ2-R/V**

耐水性向上形 複動片ロッド **CCQ2W-R/V**

複動片ロッド **CCQ2**

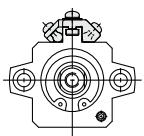
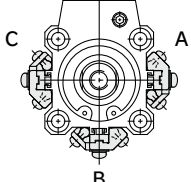
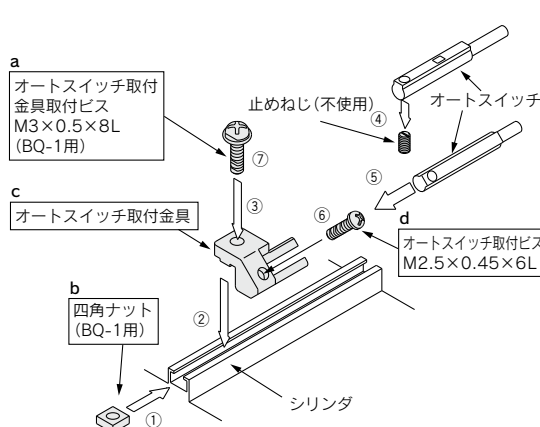
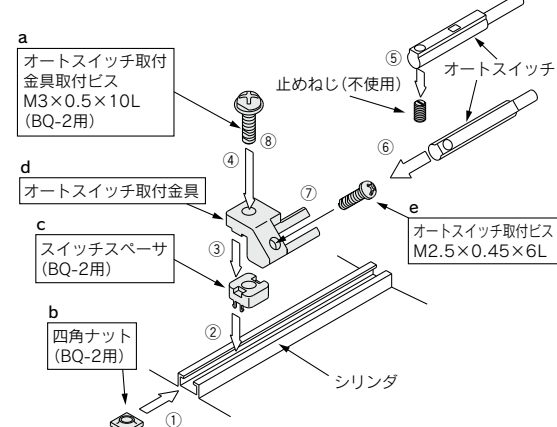
軸方向配管形 単動押出引込 **CCQ2**

複動片ロッド **CCBQ2**

オート
スイッチ
オーダー

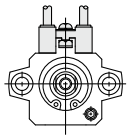
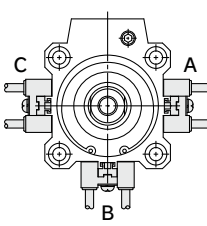
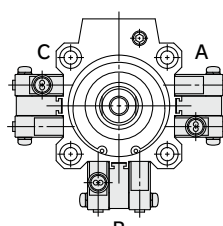
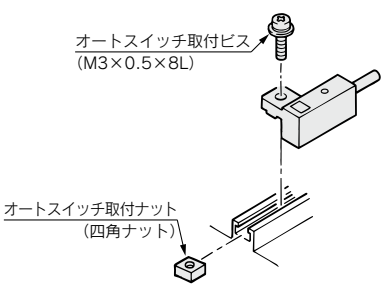
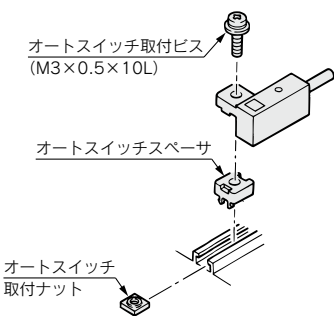
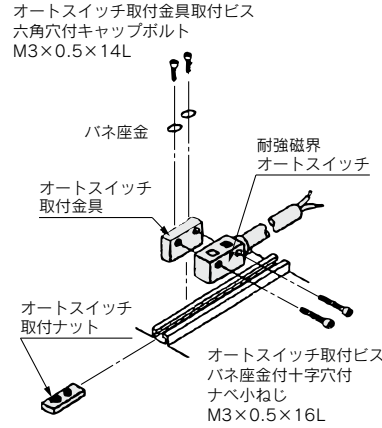
オートスイッチ取付金具／部品品番

適用シリンダシリーズ: CDQP2, CDQP2-S/T (軸方向配管)

適用 オートスイッチ	D-M9□/M9□V D-M9□W/M9□WV D-M9□A/M9□AV D-A9□/A9□V	
チューブ内径(mm)	φ12~φ25	φ32~φ100
オートスイッチ 取付金具品番	①BQ-1 ②BQ2-012 2種類のオートスイッチ取付金具をセットで使用	①BQ-2 ②BQ2-012 2種類のオートスイッチ取付金具をセットで使用
オートスイッチ 取付金具の部品 構成および質量	①BQ-1 ● 十字穴付なべ小ねじ (M3×8L) ● 四角ナット (M3×0.5) 質量: 1.5g ②BQ2-012 ● 十字穴付なべ小ねじ (M2.5×6L) ● オートスイッチ取付金具 質量: 5g	①BQ-2 ● 十字穴付なべ小ねじ (M3×10L) ● 四角ナット (M3×0.5) ● スイッチスペーサ 質量: 1.5g ②BQ2-012 ● 十字穴付なべ小ねじ (M2.5×6L) ● オートスイッチ取付金具 質量: 5g
オートスイッチ 取付面	オートスイッチ取付レール面のみ	A, B, C面
		
オートスイッチ 取付方法	 <ul style="list-style-type: none"> ● BQ-1は図のa, bのセットとなります。 ● BQ2-012は図のc, dのセットとなります。 <ol style="list-style-type: none"> ① BQ-1用四角ナットをスイッチ取付レールに挿入し、大体のオートスイッチ取付位置にセットします。 ② オートスイッチ取付金具アームの凸部をレールの凹部にはめ込み、ナットの位置までスライドさせます。 ③ オートスイッチ取付金具取付ビス (BQ-1用M3) をオートスイッチ取付金具アームの取付穴を介して四角ナットに軽く回し込みます。 ④ オートスイッチに付属の止めねじ (M2.5) を取外します。 ⑤ オートスイッチをオートスイッチ取付金具のオートスイッチ装着部に挿入します。 ⑥ オートスイッチ取付ビス (M2.5) を固定します。 (M2.5ビスの締付トルク: 0.1~0.2N・m) ⑦ 検出位置を確認後、③のオートスイッチ取付金具取付ビスを固定します。 (M3ビスの締付トルク: 0.5~0.7N・m) ⑧ 検出位置の変更は、オートスイッチを固定したままの③の状態で行います。 	 <ul style="list-style-type: none"> ● BQ-2は図のa, b, cのセットとなります。 ● BQ2-012は図のd, eのセットとなります。 <ol style="list-style-type: none"> ① BQ-2用四角ナットをスイッチ取付レールに挿入し、大体のオートスイッチ取付位置にセットします。 ② スイッチスペーサの突起部をレールの凹部にはめ込み、ナットの位置までスライドさせます。 ③ オートスイッチ取付金具アームの凸部を、スイッチスペーサの凹部にはめ込みます。 ④ オートスイッチ取付金具取付ビス (BQ-2用M3) をオートスイッチ取付金具アームおよび、スイッチスペーサの取付穴を介して四角ナットに軽く回し込みます。 ⑤ オートスイッチに付属の止めねじ (M2.5) を取外します。 ⑥ オートスイッチをオートスイッチ取付金具のオートスイッチ装着部に挿入します。 ⑦ オートスイッチ取付ビス (M2.5) を固定します。 (M2.5ビスの締付トルク: 0.1~0.2N・m) ⑧ 検出位置を確認後、④のオートスイッチ取付金具取付ビスを固定します。 (M3ビスの締付トルク: 0.5~0.7N・m) ⑨ 検出位置の変更は、オートスイッチを固定したままの④の状態で行います。

オートスイッチ取付金具／部品品番

適用シリンダシリーズ: **CDQP2, CDQP2-S/T** (軸方向配管)

適用 オートスイッチ	D-F7□/F7□V/J79/J79C/F7□W/J79W/F7□WV D-F7BA/F7BAV/F79F/F7NT D-A7□/A80/A7□H/A80H/A73C/A80C/A79W	D-P4DW	
チューブ内径(mm)	φ12~φ25	φ32~φ100	φ40~φ100
オートスイッチ 取付金具品番	BQ-1	BQ-2	BQP1-050
オートスイッチ 取付金具の部品 構成および質量	<ul style="list-style-type: none"> ● 十字穴付なべ小ねじ (M3×8L) ● 四角ナット (M3×0.5) 質量: 1.5g	<ul style="list-style-type: none"> ● 十字穴付なべ小ねじ (M3×10L) ● 四角ナット (M3×0.5) ● スイッチスペーサ 質量: 1.5g	<ul style="list-style-type: none"> ● 十字穴付なべ小ねじ (M3×16L) ● 六角穴付ボルト (M3×14L) ● オートスイッチ取付ナット ● オートスイッチ取付金具 質量: 16g
オートスイッチ 取付面	オートスイッチ取付レール面のみ	A, B, C面	A, B, C面
			
オートスイッチ 取付方法	 <ol style="list-style-type: none"> ① オートスイッチ取付レール内部にはめ込んであるオートスイッチ取付ナットをスライドさせ大体のオートスイッチ取付位置にセットします。 ② オートスイッチ取付アームの凸部をレールの凹部にはめ込みナットの位置までスライドさせます。 ③ オートスイッチ取付ビスをオートスイッチ取付アームの取付穴を介してオートスイッチ取付ナットに軽く回し込みます。 ④ 検出位置を再確認後取付ビスを締め込みオートスイッチを固定します。(M3ビスの締付トルクは0.5~0.7N・mとしてください。) ⑤ 検出位置の変更は③の状態で行います。 	 <ol style="list-style-type: none"> ① オートスイッチ取付レール内部にはめ込んであるオートスイッチ取付ナットをスライドさせ大体のオートスイッチ取付位置にセットします。 ② オートスイッチ取付アームの凸部をオートスイッチスペーサの凹部にはめ込みナットの位置までスライドさせます。 ③ オートスイッチ取付ビスをオートスイッチ取付アームおよび、オートスイッチスペーサの取付穴を介してオートスイッチ取付ナットに軽く回し込みます。 ④ 検出位置を再確認後取付ビスを締め込みオートスイッチを固定します。(M3ビスの締付トルクは0.5~0.7N・mとしてください。) ⑤ 検出位置の変更は③の状態で行います。 	 <p>オートスイッチ取付金具取付ビス 六角穴付キャップボルト M3×0.5×14L</p> <p>バネ座金 耐強磁界 オートスイッチ オートスイッチ 取付金具 オートスイッチ 取付ナット オートスイッチ 取付ビス バネ座金付十字穴付 なべ小ねじ M3×0.5×16L</p> <ol style="list-style-type: none"> ① オートスイッチ取付金具にオートスイッチ取付ナットを上面の通し穴部から取付金具取付ビスにてはずれない程度に取付けます。 ② オートスイッチ取付ナットをAss'yした取付金具をレール溝部に取付け(ナットをレール溝部に通す。)大体のオートスイッチ取付位置にセットします。 ③ オートスイッチ本体の通し穴部にオートスイッチ取付ビスを通して取付金具にオートスイッチを仮固定します。 ④ 検出位置を確認後、オートスイッチ取付金具取付ビスおよびオートスイッチ取付ビスを締め込み、オートスイッチを固定します。(締付トルクは、0.5~0.7N・m程度としてください。)

[ステンレス製取付ビスセット]

下記のステンレス製取付ビスセット(ナットを含む)を用意しておりますので、使用環境に応じてご使用ください。(オートスイッチスペーサ(BQ-2用)は、含みませんので、BQ-2を別途手配ください。)

BBA2: D-A7, A8, F7, J7型用

D-F7BA, F7BAV型オートスイッチは、シリンダ取付出荷時には、上記のステンレス製ビスを使用します。

またオートスイッチ単体出荷時には、BBA2が添付されます。

注1) BBA2の詳細内容はホームページWEBカタログをご参照ください。

注2) D-M9□A(V)型を取付ける場合は、オートスイッチ取付金具BQ2-012S, BQ-2および、SUSビスセットBBA2を別途手配願います。

複動片ロッド CQ2
標準形 複動両ロッド CQ2W
単動押し引込 CQ2
複動片ロッド CQ2
大口径 複動両ロッド CQ2W
耐横荷重形 複動片ロッド CQ2S
ロッドストローク 複動片ロッド CQ2
ロッド回り止め形 複動片ロッド CQ2K
耐水性向上形 複動両ロッド CQ2W-RV
複動片ロッド CQ2-RV
軸方向配管形 単動押し引込 CQ2
薄形ストローク 複動片ロッド CBQ2
オートスイッチ
オーダー

オートスイッチ取付金具／部品品番

適用シリンダシリーズ:CDBQ2(エンドロック)

適用 オートスイッチ	D-M9□/M9□V D-M9□W/M9□WV D-M9□A/M9□AV D-A9□/A9□V																		
チューブ内径(mm)	φ20,φ25	φ32,φ40,φ50		φ63,φ80,φ100															
オートスイッチ 取付金具品番	—	—	①BQ-2 ②BQ2-012 2種類のオートスイッチ取付金具をセットで使用	—															
オートスイッチ 取付金具の部品 構成および質量	—	—	①BQ-2 ●十字穴付なべ小ねじ(M3×10L) ●四角ナット(M3×0.5) ●スイッチスペーサ 質量:1.5g ②BQ2-012 ●十字穴付なべ小ねじ(M2.5×6L) ●オートスイッチ取付金具 質量:5g	—															
オートスイッチ 取付面	ポート, A, B, C面	ポート面	A, B, C面	ポート, A, B, C面															
オートスイッチ 取付方法	<p>●オートスイッチ取付ビスを締付ける際には、握り径5~6mmの時計ドライバを使用してください。</p> <p>オートスイッチ取付ビスの締付トルク (N・m)</p> <table border="1"> <thead> <tr> <th>オートスイッチ型式</th> <th>締付トルク</th> </tr> </thead> <tbody> <tr> <td>D-M9□(V)</td> <td rowspan="3">0.05~0.15</td> </tr> <tr> <td>D-M9□W(V)</td> </tr> <tr> <td>D-A9□(V)</td> </tr> <tr> <td>D-M9□A(V)</td> <td>0.05~0.10</td> </tr> </tbody> </table>		オートスイッチ型式	締付トルク	D-M9□(V)	0.05~0.15	D-M9□W(V)	D-A9□(V)	D-M9□A(V)	0.05~0.10	<p>●BQ-2は図のa, b, cのセットとなります。 ●BQ2-012は図のd, eのセットとなります。</p> <ol style="list-style-type: none"> BQ-2用四角ナットをスイッチ取付レールに挿入し、大体のオートスイッチ取付位置にセットします。 スイッチスペーサの突起部をレールの凹部にはめ込み、ナットの位置までスライドさせます。 オートスイッチ取付金具アームの凸部を、スイッチスペーサの凹部にはめ込みます。 オートスイッチ取付金具取付ビス(BQ-2用M3)をオートスイッチ取付金具アームおよび、スイッチスペーサの取付穴を介して四角ナットに軽く回し込みます。 オートスイッチに付属の止めねじ(M2.5)を取外します。 オートスイッチをオートスイッチ取付金具のオートスイッチ装着部に挿入します。 オートスイッチ取付ビス(M2.5)を固定します。(M2.5ビスの締付トルク:0.1~0.2N・m) 検出位置を確認後、④のオートスイッチ取付金具取付ビスを固定します。(M3ビスの締付トルク:0.5~0.7N・m) 検出位置の変更は、オートスイッチを固定したままの④の状態で行います。 <p>オートスイッチ取付ビスの締付トルク (N・m)</p> <table border="1"> <thead> <tr> <th>オートスイッチ型式</th> <th>締付トルク</th> </tr> </thead> <tbody> <tr> <td>D-M9□(V)</td> <td rowspan="3">0.05~0.15</td> </tr> <tr> <td>D-M9□W(V)</td> </tr> <tr> <td>D-A9□(V)</td> </tr> <tr> <td>D-M9□A(V)</td> <td>0.05~0.10</td> </tr> </tbody> </table>	オートスイッチ型式	締付トルク	D-M9□(V)	0.05~0.15	D-M9□W(V)	D-A9□(V)	D-M9□A(V)	0.05~0.10
オートスイッチ型式	締付トルク																		
D-M9□(V)	0.05~0.15																		
D-M9□W(V)																			
D-A9□(V)																			
D-M9□A(V)	0.05~0.10																		
オートスイッチ型式	締付トルク																		
D-M9□(V)	0.05~0.15																		
D-M9□W(V)																			
D-A9□(V)																			
D-M9□A(V)	0.05~0.10																		

[ステンレス製取付ビスセット]

下記のステンレス製取付ビスセット(ナットを含む)を用意しておりますので、使用環境に応じてご使用ください。(オートスイッチスペーサ(BQ-2用)は、含みませんので、BQ-2を別途手配ください。)

BBA2: D-A7, A8, F7, J7型用

耐水性向上オートスイッチD-F7BA, F7BAV型は、シリンダ取付出荷時には、上記のステンレス製取付ビスセットを使用しています。

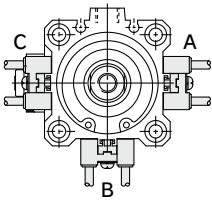
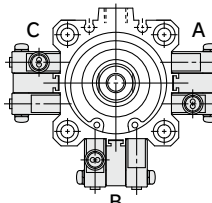
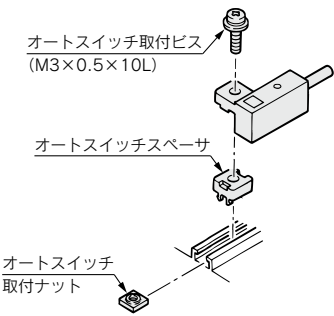
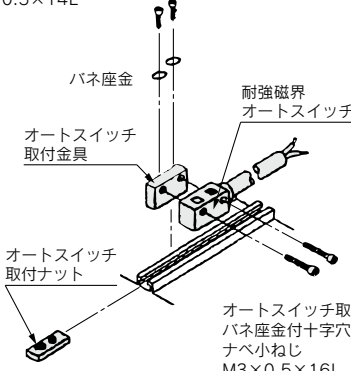
またオートスイッチ単体出荷には、BBA2が添付されます。

注1) BBA2の詳細内容はホームページWEBカタログをご参照ください。

注2) φ32, φ40, φ50のポート面以外にD-M9□A(V)型を取付ける場合は、オートスイッチ取付金具BQ2-012S、BQ-2および、SUSビスセットBBA2を別途手配願います。

オートスイッチ取付金具／部品品番

適用シリンダシリーズ: **CDBQ2(エンドロック)**

適用 オートスイッチ	D-F7□/F7□V/J79/J79C/F7□W/J79W/F7□WV D-F7BA/F7BAV/F79F/F7NT D-A7□/A80/A7□H/A80H/A73C/A80C/A79W	D-P4DW
チューブ内径(mm)	φ32~φ100	φ40~φ100
オートスイッチ 取付金具品番	BQ-2	BQP1-050
オートスイッチ 取付金具の部品 構成および質量	<ul style="list-style-type: none"> ●十字穴付なべ小ねじ (M3×10L) ●四角ナット (M3×0.5) ●スイッチスペーサ 質量：1.5g 	<ul style="list-style-type: none"> ●十字穴付なべ小ねじ (M3×16L) ●六角穴付ボルト (M3×14L) ●オートスイッチ取付ナット ●オートスイッチ取付金具 質量：16g
オートスイッチ 取付面	A, B, C面 	A, B, C面 
オートスイッチ 取付方法	 <p>オートスイッチ取付ビス (M3×0.5×10L)</p> <p>オートスイッチスペーサ</p> <p>オートスイッチ取付ナット</p> <ol style="list-style-type: none"> ①オートスイッチ取付レール内部にはめ込んであるオートスイッチ取付ナットをスライドさせ大体のオートスイッチ取付位置にセットします。 ②オートスイッチ取付アームの凸部をオートスイッチスペーサの凹部にはめ込みナットの位置までスライドさせます。 ③オートスイッチ取付ビスをオートスイッチ取付アームおよび、オートスイッチスペーサの取付穴を介してオートスイッチ取付ナットに軽く回し込みます。 ④検出位置を再確認後取付ビスを締め込みオートスイッチを固定します。(M3ビスの締付トルクは0.5~0.7N・mとしてください) ⑤検出位置の変更は③の状態で行います。 	 <p>オートスイッチ取付金具取付ビス 六角穴付キャップボルト M3×0.5×14L</p> <p>バネ座金</p> <p>オートスイッチ取付金具</p> <p>耐強磁界 オートスイッチ</p> <p>オートスイッチ取付ナット</p> <p>オートスイッチ取付ビス バネ座金付十字穴付 なべ小ねじ M3×0.5×16L</p> <ol style="list-style-type: none"> ①オートスイッチ取付金具にオートスイッチ取付ナットを上面の通し穴部から取付金具取付ビスにてはずれない程度に取付けます。 ②オートスイッチ取付ナットをAss'yした取付金具をレール溝部に取付け(ナットをレール溝部に通す。)大体のオートスイッチ取付位置にセットします。 ③オートスイッチ本体の通し穴部にオートスイッチ取付ビスを通して取付金具にオートスイッチを仮固定します。 ④検出位置を確認後、オートスイッチ取付金具取付ビスおよびオートスイッチ取付ビスを締め込み、オートスイッチを固定します。(締付トルクは、0.5~0.7N・m程度としてください。)

【ステンレス製取付ビスセット】

下記のステンレス製取付ビスセット(ナットを含む)を用意しておりますので、使用環境に応じてご使用ください。(オートスイッチスペーサ(BQ-2用)は、含みませんので、BQ-2を別途手配ください。)

BBA2 : D-A7, A8, F7, J7型用

耐水性向上オートスイッチD-F7BA, F7BAV型は、シリンダ取付出荷時には、上記のステンレス製取付ビスセットを使用しています。

またオートスイッチ単体出荷には、BBA2が添付されます。

注1) BBA2の詳細内容はホームページ**WEBカタログ**をご参照ください。

注2) φ32, φ40, φ50のポート面以外にD-M9□A(V)型を取付ける場合は、オートスイッチ取付金具BQ2-012S、BQ-2および、SUSビスセットBBA2を別途手配願います。

複動片ロッド **CQ2**

標準形 複動両ロッド **CQ2W**

単動押し引込 **CQ2**

大口径 複動片ロッド **CQ2**

複動両ロッド **CQ2W**

耐横荷重形 複動片ロッド **CQ2S**

複動両ロッド **CQ2W**

ロッド回止め形 複動片ロッド **CQ2K**

複動両ロッド **CQ2KW**

耐水性向上形 複動片ロッド **CQ2-R/V**

複動両ロッド **CQ2W-R/V**

軸方向配管形 単動押し引込 **CQP2**

薄形エンドロッド 複動片ロッド **CBQ2**

オートスイッチ
メイダー

型式表示方法に記載の適用オートスイッチ以外にも下記オートスイッチの取付けが可能です。

詳細仕様につきましてはホームページWEBカタログをご参照ください。

適用シリンダシリーズ: **CDQ2, CDQ2W, CDQ2-S/T**(単動), **CDQ2, CDQ2W**(大口径), **CDQ2□S**(耐横荷重),
CDQ2(ロングストローク), **CDQ2K, CDQ2KW**(回り止め), **CDQ2□R/□V, CDQ2W□R/□V**(耐水性向上)

オートスイッチ種類	品番	リード線取出し(取出方向)	特長	適用チューブ内径
有接点	D-A72	グロメット(縦)	—	ø12~ø160
	D-A73		—	
	D-A80		表示灯なし	
	D-A79W		診断表示(2色表示)	
	D-A73C	コネクタ(縦)	—	
	D-A80C		表示灯なし	
	D-A72H		—	
	D-A73H, A76H	グロメット(横)	—	
	D-A80H		表示灯なし	
無接点	D-F7NV, F7PV, F7BV	グロメット(縦)	—	
	D-F7NWW, F7BWW		診断表示(2色表示)	
	D-F7BAV		耐水性向上品(2色表示)	
	D-J79C	コネクタ(縦)	—	
	D-F79, F7P, J79	グロメット(横)	—	
	D-F79W, F7PW, J79W		診断表示(2色表示)	
	D-F7BA		耐水性向上品(2色表示)	
	D-F79F		診断出力付(2色表示)	
	D-F7NT		タイマ付	

※無接点オートスイッチには、ブリワイヤコネクタ付もあります。詳細はホームページWEBカタログをご参照ください。

※ノーマルクローズ(NC=b接点)無接点オートスイッチ(D-M9□E(V)型)もありますので、詳細はホームページWEBカタログをご参照ください。

※トリマオートスイッチ(D-F7K型)、耐熱型無接点オートスイッチ(D-F7NJ型)は適用外。

適用シリンダシリーズ: **CDQP2, CDQP2-S/T**(軸方向配管), **CDBQ2**(エンドロック)

オートスイッチ種類	品番	リード線取出し(取出方向)	特長	適用チューブ内径
有接点	D-A73	グロメット(縦)	—	ø12~ø100
	D-A80		表示灯なし	
	D-A73H, A76H	グロメット(横)	—	
	D-A80H		表示灯なし	
無接点	D-F7NV, F7PV, F7BV	グロメット(縦)	—	ø12~ø100
	D-F7NWW, F7BWW		診断表示(2色表示)	
	D-F7BAV		耐水性向上品(2色表示)	
	D-F79, F7P, J79	グロメット(横)	—	
	D-F79W, F7PW, J79W		診断表示(2色表示)	
	D-F7BA		耐水性向上品(2色表示)	
	D-F7NT		タイマ付	
	D-P5DW		グロメット(横)	

※無接点オートスイッチには、ブリワイヤコネクタ付もあります。詳細はホームページWEBカタログをご参照ください。

※ノーマルクローズ(NC=b接点)無接点オートスイッチ(D-M9□E(V)型)もありますので、詳細はホームページWEBカタログをご参照ください。

※CDQP2-S/T(単動)は、D-P4DW型を除く。

※無接点耐強磁界オートスイッチD-P3DW型をご使用の場合は、別途ご確認ください。(適用チューブ内径ø32~ø100)

※耐熱型無接点オートスイッチ(D-F7NJ型)は適用外。

※D-P5DW型につきましては別途当社にご確認ください。

複動・片ロッド	CQ2
標準形	複動・両ロッド CQ2W
	単動・押し出し／引込 CQ2
大口径	複動・片ロッド
	複動・両ロッド
耐横荷重形	複動・片ロッド CQ2□S
ロッドストローク	複動・片ロッド CQ2
ロッド・両り止め形	複動・片ロッド
	複動・両ロッド
耐水性向上形	複動・片ロッド
	複動・両ロッド
軸方向配管形	複動・片ロッド
	単動・押し出し／引込
薄形エンドロッド	複動・片ロッド CBQ2

オート
スイッチ

オーダー
メイド

CQ2 Series

簡易特注品・共通仕様品オーダーメイド



詳細仕様や納期・価格につきましては、当社にご確認ください。

簡易特注品 下記の特注内容については簡易オーダーメイドシステムで対応します。
 専用の簡易特注仕様書およびCD-ROMを用意していますので当社担当セールスにご確認ください。

表示記号	内容	CQ2 (標準形)				CQ2 (大口径)	
		複動		単動		複動	
		片ロッド	両ロッド	片ロッド/ 押し出し	片ロッド/ 引込み	片ロッド	両ロッド
-XA1~30	ロッド先端形状変更	●	●	●		●	●

共通仕様品オーダーメイド

表示記号	内容	CQ2 (標準形)				CQ2 (大口径)	
		複動		単動		複動	
		片ロッド	両ロッド	片ロッド/ 押し出し	片ロッド/ 引込み	片ロッド	両ロッド
-XB6	耐熱シリンダ(-10~150℃)注4)	●	●				
-XB7	耐寒シリンダ(-40~70℃)	●	●				
-XB9	低速シリンダ(10~50mm/s)	●	●				
-XB10	中間ストローク(専用ボディ形)	●	●	●		●	●
-XB13	低速シリンダ(5~50mm/s)	●	●				
-XB14	耐熱オートスイッチ付シリンダ注2)注4)	●	●				
-XC2(A)	ロッド先端長さ10mm増し(フート、フランジ金具用)	●	●	●	●		
-XC4	強カスクレーパ付	●	●				
-XC6(A)	材質ステンレス鋼(ロッド、止め輪、ロッド先端ナットSUS)	●	●	●	●		
-XC8	可変行程シリンダ/押し出し調整形	●	●				
-XC9	可変行程シリンダ/引込み調整形	●	●				
-XC10	デュアル行程シリンダ/両ロッド形	●	●				
-XC11	デュアル行程シリンダ/片ロッド形	●	●				
-XC26	2山クレビス用ピン・2山ナックル用ピンに割ピン、平座金入り	●	●	●	●		
-XC26□	2山クレビス幅/2山ナックル幅12.5mm、16.5mm、19.5mm 2山クレビス、2山ナックルジョイント付	●	●				
-XC27	2山クレビス用ピン・2山ナックル用ピンの材質ステンレス鋼(SUS304)	●	●	●	●		
-XC35	コイルスクレーパ付	●	●				
-XC36	ロッド側インロー付	●	●	●	●		
-XC85	食品機械用グリース仕様	●	●	●	●	●	●
-XC88	耐スパッタ仕様コイルスクレーパ、ルブリテータ、溶接用グリース、ピストンロッド SUS304	●	●	●	●		
-XC89	耐スパッタ仕様コイルスクレーパ、ルブリテータ、溶接用グリース、ピストンロッド S45C	●	●	●	●		
-XC91	耐スパッタ仕様コイルスクレーパ、溶接用グリース、ピストンロッド S45C	●	●	●	●		
-XC92	耐粉体アクチュエータ	●	●				
-X144	ポート位置関係の特殊	●	●	●	●		
-X235	両ロッド形シリンダのロッド先端形状特殊		●				●
-X271	シール用パッキン材質フッ素ゴム仕様注4)	●	●	●	●	●	●
-X525	可変行程押し出し調整形(-XC8)のロングストローク	●	●				
-X526	可変行程引込み調整形(-XC9)のロングストローク	●	●				
-X633	両ロッド形の中間ストローク		●				●
-X636	デュアル行程・片ロッドのロングストローク	●	●				
-X1876	シリンダチューブヘッド側端面凹形状インロー付タイプ注3)	●	●	●	●		

注1) ø12~ø32は特注品対応、ø40~ø63のみとなります。 注2) 従来品(CQ2シリーズ)のボディ形状および型式となります。

CQ2□S (耐横荷重形) 複動		CQ2 (ロングストローク) 複動		CQ2K (ロッド回り止め形) 複動		CQ2-R/V (耐水性向上形) 複動		CQP2 (軸方向配管形)注2)			CBQ2 (エンドロック)注2)		ページ	表示 記号
片ロッド		片ロッド		片ロッド	両ロッド	片ロッド	両ロッド	片ロッド	片ロッド/ 押し出し	片ロッド/ 引込み		片ロッド	P.169	-XA1~30
													P.173	-XB6
													P.173	-XB7
													P.173	-XB9
													P.174	-XB10
													P.176	-XB13
													P.177	-XB14
													P.178	-XC2(A)
													P.179	-XC4
													P.180	-XC6(A)
													P.181	-XC8
													P.182	-XC9
													P.183	-XC10
													P.184	-XC11
													P.186	-XC26
													P.187	-XC26□
													P.188	-XC27
													P.188	-XC35
													P.189	-XC36
													P.189	-XC85
													P.190	-XC88
													P.190	-XC89
													P.190	-XC91
													P.191	-XC92
													P.191	-X144
													P.192	-X235
													P.192	-X271
													P.193	-X525
													P.194	-X526
													P.194	-X633
													P.195	-X636
													P.196	-X1876

注3) ø32~ø100のみとなります。 注4) エアハイドロタイプは除く 注5) ロッド側インロー付(-XC36)は標準品で対応可能です。

標準形

複動・片ロッド CQ2

複動・両ロッド CQ2W

単動・押し出し/引込 CQ2

複動・片ロッド CQ2

複動・両ロッド CQ2W

大口径

耐横荷重形

複動・片ロッド CQ2□S

複動・片ロッド CQ2

ロンストローク

複動・片ロッド CQ2K

複動・両ロッド CQ2KW

複動・片ロッド CQ2-R/V

複動・両ロッド CQ2W-R/V

耐水性向上形

複動・片ロッド CQP2

単動・押し出し/引込 CQP2

薄形エントロモン

複動・片ロッド CBQ2

オート
スイッチ

オーダー
メイド

CQ2 Series 簡易特注品

簡易特注システムにて対応いたします。

ご注文の際はホームページ簡易特注システムより「簡易特注品仕様書」をダウンロードのうえ手配をお願いします。



1 CQ2(φ12~φ25):ロッド先端形状変更

適用シリーズ

名称/種類	型式	作動方式	適用パターン記号	
CQ2 (φ12~ φ25)	標準形	CQ2	XA1, XA2, XA6 XA7, XA11 XA17, XA18	
		単動(押)注		
	CQ2W	複動両ロッド		
	軸方向配管形	CQP2		複動片ロッド
		単動(押)注		
	ロッド回り止形	CQ2K		複動片ロッド
CQ2KW		複動両ロッド(回り止め側)		
		複動両ロッド(丸ロッド側)		

注) 単動引込みにつきましては特注対応となります。

注意事項

- 図示されていない寸法、公差、仕上げは標準品と同じまたはSMC一任になります。
- *印の標準寸法は、ロッド径(D)に対して次のようになります。
変更する場合は、指定してください。
φ12・φ16→D-1mm. φ20・φ25→D-2mm.
- 両ロッドの場合にはロッドが引き込んだ状態の寸法を記入してください。
- 両側に共にロッド先端形状を変更する場合は、構造図の左側(ピストンロッドA)と右側(ピストンロッドB)の仕様書をそれぞれご記入ください。
選定品番 例) **CQ2WB32-10DZ-XA7A18**
左側(ピストンロッドA)はXA7の仕様書、右側(ピストンロッドB)はXA18の仕様書です。
- XA17およびXA18は、ピストンロッド外径と同一おねじ径の場合は、製作不可です。
- 左記表以外のピストンロッド先端パターン品番または、製作条件以外は、別途ご確認ください。
- H1寸法を標準品と変更した場合は、ロッド先端ナットは付属されません。

表示記号：A1 	表示記号：A2 	表示記号：A6 	表示記号：A7
表示記号：A11 	表示記号：A17 	表示記号：A18 	

表示記号

-XA1·2·6·7·11·17·18

製作条件表

ロッド先端形状変更/ 表示記号	片ロッドタイプの製作条件		両ロッドタイプの 製作条件
XA1	φ12の場合	φM:3mm以上5mm以下	φM:φ5mm以下
	φ16"	φM:3mm以上7mm以下	φM:φ7mm以下
	φ20"	φM:4mm以上8mm以下	φM:φ8mm以下
	φ25"	φM:4mm以上10mm以下	φM:φ10mm以下
XA2	φ12の場合	φJ:4mm以上,W1:6mm以下	φJ:3mm以上,W1:6mm以下
	φ16"	φJ:4mm以上,W1:6mm以下	φJ:4mm以上,W1:6mm以下
	φ20"	φJ:5mm以上,W1:11mm以下	φJ:5mm以上,W1:11mm以下
	φ25"	φJ:6mm以上,W1:13mm以下	φJ:6mm以上,W1:13mm以下
XA6	φ12の場合	H:M4以下	H:M4以下
	φ16"	H:M6以下	H:M6以下
	φ20"	H:M6以下	H:M6以下
	φ25"	H:M8以下	H:M8以下
XA7	φ12の場合	H:M4以下	H:M4以下
	φ16"	H:M5以下	H:M5以下
	φ20"	H:M6以下	H:M6以下
	φ25"	H:M8以下	H:M8以下
XA11	φ12の場合	SR3mmのみ	SR3mm以上
	φ16"	SR4mmのみ	SR4mm以上
	φ20"	SR5mmのみ	SR5mm以上
	φ25"	SR6mmのみ	SR6mm以上
XA17	φ12の場合	H:M5以上,X:20mm以下	H:M5以下
	φ16"	H:M6以上,X:22.5mm以下	H:M6以下
	φ20"	H:M8以上,X:26.5mm以下	H:M8以下
	φ25"	H:M10以上,X:33mm以下	H:M10以下
XA18	φ12の場合	H:M5以上,X:20mm以下	H:M5以下
	φ16"	H:M6以上,X:22.5mm以下	H:M6以下
	φ20"	H:M8以上,X:26.5mm以下	H:M8以下
	φ25"	H:M10以上,X:33mm以下	H:M10以下

- 複動・片ロッド
CQ2
- 標準形
複動・両ロッド
CQ2W
- 単動・押し出し
CQ2
- 大口径
複動・片ロッド
CQ2
- 複動・両ロッド
CQ2W
- 耐横荷重形
複動・片ロッド
CQ2S
- ロッドストロロン
複動・片ロッド
CQ2
- ロッド回り止め形
複動・片ロッド
CQ2K
- 複動・両ロッド
CQ2KW
- 耐水性向上形
複動・片ロッド
CQ2-R/V
- 複動・両ロッド
CQ2W-R/V
- 軸方向配管形
複動・片ロッド
CQP2
- 単動・押し出し
CQP2
- 薄形エンドロロン
複動・片ロッド
CBQ2

- オート
スイッチ
- オーダー
メイド

CQ2 Series 簡易特注品

簡易特注システムにて対応いたします。

ご注文の際はホームページ簡易特注システムより「簡易特注品仕様書」をダウンロードのうえ手配をお願いします。



1 CQ2(φ32~φ100) / CQ2大口徑(φ125~φ200): ロッド先端形状変更

名称/種類	型式	作動方式	適用パターン記号
標準形	CQ2	複動片ロッド 単動(押)注)	XA1~23 XA26~30
	CQ2W	複動両ロッド	
軸方向配管形	CQP2	複動片ロッド	
		単動(押)	
耐横荷重形	CQ2□S	複動片ロッド	
ロングストローク	CQ2	複動片ロッド	
ロッド回り止形	CQ2K	複動片ロッド	XA1, XA2, XA6
	CQ2KW	複動両ロッド (回り止め側)	XA10~XA14 XA17, XA19, XA21
		複動両ロッド (丸ロッド側)	XA1~23 XA26~30
大口徑	CQ2	複動片ロッド	
	CQ2W	複動両ロッド	

注) 単動引込みにつきましては特注対応となります。

注意事項

- 図示されていない寸法、公差、仕上げは標準品と同じまたはSMC一任になります。
- *印の標準寸法は、ロッド径(D)-2mmです。変更する場合は、指定してください。
- 両ロッドの場合にはロッドが引き込んだ状態の寸法を記入してください。
- 両側共にロッド先端形状を変更する場合は、構造図の左側(ピストンロッドA)と右側(ピストンロッドB)の仕様書をそれぞれご記入ください。
選定品番 例) **CQ2WB32-10DZ-XA7A18**
左側(ピストンロッドA)はXA7の仕様書、右側(ピストンロッドB)はXA18の仕様書です。
- H1寸法を標準品と変更した場合は、ロッド先端ナットは付属されません。

表示記号: A1 	表示記号: A2 	表示記号: A3 	表示記号: A4
表示記号: A5 	表示記号: A6 	表示記号: A7 	表示記号: A8
表示記号: A9 	表示記号: A10 	表示記号: A11 	表示記号: A12

表示記号

-XA1~XA23/-XA26~XA30

<p>表示記号: A13</p>	<p>表示記号: A14</p>	<p>表示記号: A15</p>	<p>表示記号: A16</p>
<p>表示記号: A17</p>	<p>表示記号: A18</p>	<p>表示記号: A19</p>	<p>表示記号: A20</p>
<p>表示記号: A21</p>	<p>表示記号: A22</p>	<p>表示記号: A23</p>	<p>表示記号: A26</p>
<p>表示記号: A27</p>	<p>表示記号: A28</p>	<p>表示記号: A29</p>	<p>表示記号: A30</p>

- 複動片ロッド **CQ2**
- 標準形 複動片ロッド **CQ2W**
- 単動押し引込 **CQ2**
- 大口径 複動片ロッド **CQ2**
- 大口径 複動片ロッド **CQ2W**
- 耐横荷重形 複動片ロッド **CQ2S**
- 耐横荷重形 複動片ロッド **CQ2**
- ロッド回り止め形 複動片ロッド **CQ2K**
- ロッド回り止め形 複動片ロッド **CQ2KW**
- 耐水性向上形 複動片ロッド **CQ2-RV**
- 耐水性向上形 複動片ロッド **CQ2W-RV**
- 軸方向配管形 複動片ロッド **CQP2**
- 軸方向配管形 単動押し引込 **CQP2**
- 薄形コンパクト 複動片ロッド **CBQ2**

- オート
- スイッチ
- オーダー
- メイド

表示記号

1 耐熱シリンダ(−10~150℃)

-XB6

周囲温度−10~150℃までの高温下でも使えるようにパッキン類の材質とグリースを変更したエアシリンダ。

名称/種類	型式	作動方式	備考
薄形シリンダ	CQ2	複動片ロッド	ラバークッション付・オートスイッチ用磁石付は除く エアハイドロタイプは除く
	CQ2W	複動両ロッド	
軸方向配管形	CQP2	複動片ロッド	
ロッド回り止め形	CQ2K	複動片ロッド	ラバークッション付・オートスイッチ用磁石付は除く
	CQ2KW	複動両ロッド	

- 注1) 必ず無給油でご使用ください。
 注2) 本シリンダのメンテナンス時期は、標準シリンダと異なりますので、当社にご確認ください。
 注3) 原則として、マグネット内蔵形およびオートスイッチ付の製作は不可となります。ただし、オートスイッチ付の対応および耐熱オートスイッチ付耐熱シリンダにつきましては、シリーズにより異なりますので当社にご確認ください。
 注4) 使用ピストン速度は、50~500mm/sとなります。
 注5) ラバークッション付は当社にご確認ください。

型式表示方法

標準型式表示方法を表示

- XB6

耐熱シリンダ

仕様

周囲温度範囲	−10℃~150℃
パッキン類材質	フッ素ゴム
使用グリース	耐熱グリース
上記以外の仕様および外形寸法	標準形と同一

⚠警告

使用上のご注意

「本シリンダに使用しているグリース」が手に付着した状態でタバコ等を吸いますと、有害なガスを発生し人体に損害を与えてしまう恐れがありますのでご注意ください。

表示記号

2 耐寒シリンダ(−40~70℃)

-XB7

周囲温度−40℃までの低温下でも使えるようにパッキンとグリースの材質を変更したエアシリンダ。

名称/種類	型式	作動方式	備考
薄形シリンダ	CQ2	複動片ロッド	φ12~φ40に適用 ラバークッション付、オートスイッチ用磁石付、取付支持金具付は除く
	CQ2W	複動両ロッド	
軸方向配管形	CQP2	複動片ロッド	

- 注1) 必ず無給油でご使用ください。
 注2) 水分の凍結がないよう、ヒートレス式エアドライヤ等適したドライエアをご使用ください。
 注3) 本シリンダのメンテナンス期間は、標準シリンダと異なりますので、当社にご確認ください。
 注4) オートスイッチの取付は不可となります。
 注5) ラバークッション付は当社にご確認ください。

型式表示方法

標準型式表示方法を表示

- XB7

耐寒シリンダ

仕様

周囲温度範囲	−40℃~70℃
パッキン類材質	低ニトリルゴム
使用グリース	耐寒グリース
オートスイッチ	取付不可
外形寸法	標準形と同一
上記以外の仕様	標準形と同一

⚠警告

使用上のご注意

「本シリンダに使用しているグリース」が手に付着した状態でタバコ等を吸いますと、有害なガスを発生し人体に損害を与えてしまう恐れがありますのでご注意ください。

表示記号

3 低速シリンダ(10~50mm/s)

-XB9

10~50mm/sの低速駆動でもスティックスリップ現象がなく、スムーズに作動します。

名称/種類	型式	作動方式	備考
薄形シリンダ	CQ2	複動片ロッド	
	CQ2W	複動両ロッド	
軸方向配管形	CQP2	複動片ロッド	

注) 本シリンダは給油でのご使用は避けてください。

型式表示方法

標準型式表示方法を表示

- XB9

低速シリンダ

仕様

使用ピストン速度	10~50mm/s
外形寸法	標準形と同一
上記以外の仕様	標準形と同一

⚠警告

使用上のご注意

「本シリンダに使用しているグリース」が手に付着した状態でタバコ等を吸いますと、有害なガスを発生し人体に損害を与えてしまう恐れがありますのでご注意ください。

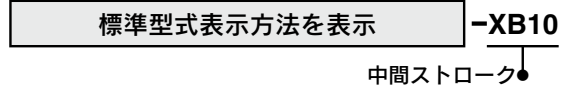
表示記号
-XB10

4 中間ストローク(専用ボディ形)

指定ストローク専用のボディを受注生産します。スペーサ装着形1, 2よりも全長を短縮できます。

名称/種類	型式	作動方式	備考	
薄形シリンダ	CQ2	複動片ロッド	φ40~φ63に適用	
		単動(押)		
ロッド回り止め形	CQ2K	複動片ロッド		
		複動両ロッド		
大口径	CQ2	複動片ロッド		
		複動両ロッド		
ロングストローク	CQ2	複動片ロッド		
耐横荷重	CQ2□S	複動片ロッド		
耐水性向上形	CQ2-R/V	複動片ロッド		φ40~φ100に適用
		複動両ロッド		
エンドロック	CBQ2	複動片ロッド		

型式表示方法



チューブ内径(mm)	ストローク範囲
12, 16	6~29
20, 25	6~49
32, 40	6~99
50~100	11~99

注) φ32~φ100の専用ボディ形(-XB10)の場合、50mmを超えるストロークでは長手寸法(A, B寸法)はオートスイッチ用磁石付寸法と同様になります。詳細は⇒下記

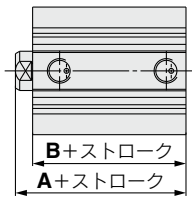
手配例

品番	CQ2B50-57DZ-XB10
対応	<ul style="list-style-type: none"> ●57ストローク用の専用チューブを製作 ●B寸法は97.5mm B=40.5+57

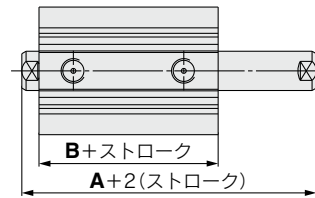
仕様: 標準形と同一

外形寸法図(下記A, B寸法は標準形と同一です。参考で記載しています。)

複動片ロッド/標準形



複動両ロッド/標準形



チューブ内径(mm)	片ロッド形				適用ストローク範囲(mm)
	A		B		
	49ストローク以下	51~99ストローク	49ストローク以下	51~99ストローク	
12	20.5(31.5)	—	17(28)	—	6~29
16	22(34)	—	18.5(30.5)	—	
20	24(36)	—	19.5(31.5)	—	6~49
25	27.5(37.5)	—	22.5(32.5)	—	
32	30(40)	40(40)	23(33)	33(33)	6~99
40	36.5(46.5)	46.5(46.5)	29.5(39.5)	39.5(39.5)	
50	38.5(48.5)	48.5(48.5)	30.5(40.5)	40.5(40.5)	11~99
63	44(54)	54(54)	36(46)	46(46)	
80	53.5(63.5)	63.5(63.5)	43.5(53.5)	53.5(53.5)	
100	65(75)	75(75)	53(63)	63(63)	

チューブ内径(mm)	両ロッド形				適用ストローク範囲(mm)
	A		B		
	49ストローク以下	51~99ストローク	49ストローク以下	51~99ストローク	
12	32.2(39.4)	—	25.2(32.4)	—	6~29
16	33(43)	—	26(36)	—	
20	35(47)	—	26(38)	—	6~49
25	39(49)	—	29(39)	—	
32	44.5(54.5)	54.5(54.5)	30.5(40.5)	40.5(40.5)	6~99
40	54(64)	64(64)	40(50)	50(50)	
50	56.5(66.5)	66.5(66.5)	40.5(50.5)	50.5(50.5)	11~99
63	58(68)	68(68)	42(52)	52(52)	
80	71(81)	81(81)	51(61)	61(61)	
100	84.5(94.5)	94.5(94.5)	60.5(70.5)	70.5(70.5)	

単動/押出し形

チューブ内径(mm)	片ロッド形(単動/押)		適用ストローク範囲(mm)
	A		
	A	B	
12	20.5(31.5)	17(28)	6~9
16	22(34)	18.5(30.5)	
20	24(36)	19.5(31.5)	6~9
25	27.5(37.5)	22.5(32.5)	
32	30(40)	23(33)	6~9
40	36.5(46.5)	29.5(39.5)	
50	38.5(48.5)	30.5(40.5)	11~19

※()内数値はオートスイッチ用磁石付の場合
※各寸法以外は標準形と同一寸法です。
注) 適用ストロークは、1mm間隔とします。

複動片ロッド CQ2

複動両ロッド CQ2W

単動押出し形 CQ2

複動片ロッド CQ2

複動両ロッド CQ2W

大口径 CQ2

耐横荷重形 CQ2□S

ロッド回り止め形 CQ2K

複動片ロッド CQ2

複動両ロッド CQ2W

複動片ロッド CQ2-R/V

複動両ロッド CQ2W-R/V

軸方向配管形 CQ2

薄形エンドロッド CBQ2

オートスイッチ

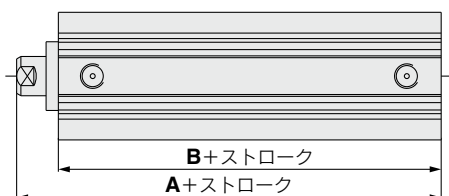
オーダーメイド

4 中間ストローク(専用ボディ形)

-XB10

外形寸法図(下記以外の寸法は標準形と同一)

複動片ロッド/ロングストローク

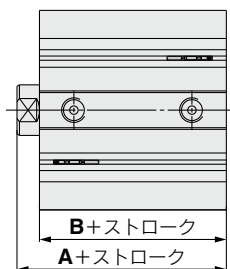


(mm)

チューブ内径 (mm)	片ロッド形(ロングストローク)		適用ストローク 範囲(mm)
	A	B	
32	62.5	45.5	101~299
40	72	55	
50	73.5	55.5	
63	75	57	
80	86	66	
100	97.5	75.5	

※上記寸法以外は標準形と同一寸法です。
注) 適用ストロークは、1mm間隔とします。

複動片ロッド/大口径

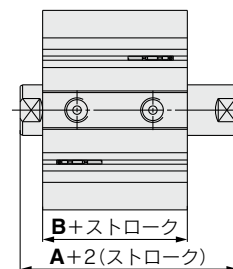


(mm)

チューブ内径 (mm)	片ロッド形		適用ストローク 範囲(mm)
	A	B	
125	99	83	11~299
140	99	83	
160	108	91	
180	119	102	
200	126	109	

※上記寸法以外は標準形と同一寸法です。
注) 適用ストロークは、1mm間隔とします。

複動両ロッド/大口径

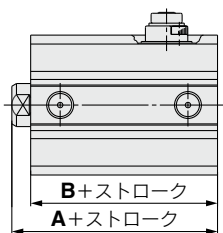


(mm)

チューブ内径 (mm)	両ロッド形		適用ストローク 範囲(mm)
	A	B	
125	115	83	11~299
140	115	83	
160	125	91	
180	136	102	
200	143	109	

※上記寸法以外は標準形と同一寸法です。
注) 適用ストロークは、1mm間隔とします。

複動片ロッド/エンドロック ヘッド側ロック付

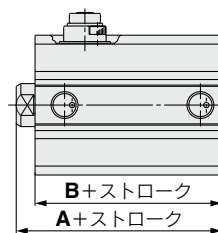


(mm)

チューブ内径 (mm)	A		B		適用 ストローク 範囲(mm)
	24ストローク以下	26~99ストローク	24ストローク以下	26~99ストローク	
20	65.5	80.5	61	66	6~99
25	69	84	64	69	
32	72.5	86	65.5	70	
40	82	92	75	80	
50	83.5	97.5	75.5	85	
63	85	103	77	87	

チューブ内径 (mm)	A		B		適用 ストローク 範囲(mm)
	49ストローク以下	51~99ストローク	49ストローク以下	51~99ストローク	
80	121	136	111	116	6~99
100	132.5	147.5	120.5	125.5	

複動片ロッド/エンドロック ロッド側ロック付



(mm)

チューブ内径 (mm)	A		B		適用 ストローク 範囲(mm)
	24ストローク以下	26~99ストローク	24ストローク以下	26~99ストローク	
20	59	80.5	54.5	66	6~99
25	62.5	84	57.5	69	
32	65	86	58	70	
40	71.5	92	64.5	80	
50	73.5	97.5	65.5	85	
63	79	103	71	87	

チューブ内径 (mm)	A		B		適用 ストローク 範囲(mm)
	49ストローク以下	51~99ストローク	49ストローク以下	51~99ストローク	
80	113.5	136	103.5	116	6~99
100	125	147.5	113	125.5	

表示記号

-XB13

5 低速シリンダ (5~50mm/s)

5~50mm/sの低速駆動でもスティックスリップ現象がなくスムーズに作動します。

名称/種類	型式	作動方式	備考
薄形シリンダ	CQ2	複動片ロッド	
	CQ2W	複動両ロッド	
軸方向配管形	CQP2	複動片ロッド	

注1) 本シリンダは、給油でのご使用は避けてください。
 注2) 速度調整には、低速度制御用スピードコントローラ (AS-FM、AS-Mシリーズ) をご使用ください。

型式表示方法

標準型式表示方法を表示 **-XB13**

低速シリンダ ●

仕様

使用ピストン速度	5~50mm/s
外形寸法	標準形と同一
上記以外の仕様	標準形と同一

警告

使用上のご注意

「本シリンダに使用しているグリース」が手に付着した状態でタバコ等を吸いますと、有害なガスを発生し人体に損害を与えてしまう恐れがありますのでご注意ください。

複動片ロッド	CQ2
標準形	CQ2W
単動押し/引き	CQ2
大口径	CQ2
複動両ロッド	CQ2W
耐横荷重形	CQ2S
ロッドストローク	CQ2
複動片ロッド	CQ2K
ロッド回り止め形	CQ2KW
複動片ロッド	CQ2-R/V
耐水性向上形	CQ2W-R/V
複動片ロッド	CQP2
軸方向配管形	CQP2
薄形エンドロッド	CBQ2

オート
スイッチ
オーダー

6 耐熱オートスイッチ付シリンダ

-XB14

耐熱オートスイッチ (MAX.150℃) が取付け可能な耐熱薄形シリンダ

適用シリーズ

名称/種類	型式	作動方式	備考
薄形シリンダ	CQ2	複動片ロッド	φ16~φ63に適用 ラバークッション付は除く エアハイドロタイプは除く

型式表示方法

 標準型式表示方法を表示 **- M9NJL** **- XB14**

オートスイッチ

記号	出力
M9NJ	NPN
M9PJ	PNP
F7NJ	NPN

オートスイッチ追記号

耐熱オートスイッチ付シリンダ

※リード線長さ記号

3m…… L (例)M9NJL

5m…… Z (例)M9NJZ

仕様

周囲および使用流体温度範囲	0~150℃
パッキン類材質	フッ素ゴム
使用グリース	耐熱グリース
オートスイッチ取付可能 最小ストローク	15 (1ヶ付、2ヶ付共)
上記以外の仕様	標準形と同一

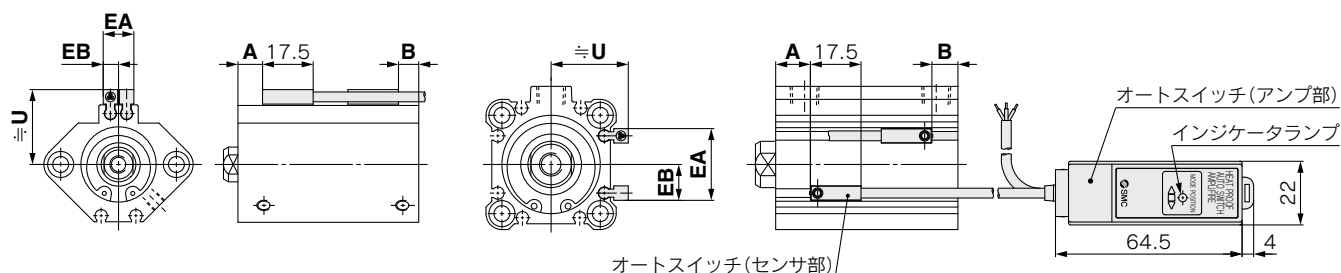
オートスイッチの仕様詳細はホームページWEBカタログをご参照ください。

オートスイッチの適正取付位置(ストロークエンド検出時)および取付高さ

D-M9□J型

φ16~φ25

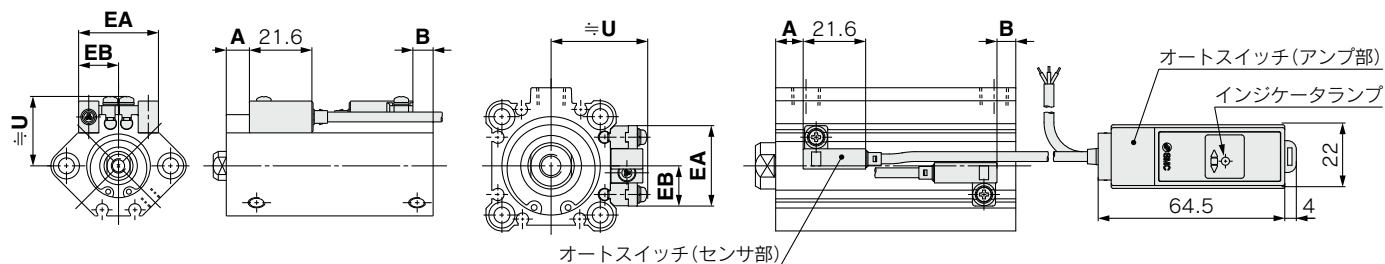
φ32~φ63



D-F7NJ型

φ16~φ25

φ32~φ63



オートスイッチ チューブ内径 型式	D-M9□J					D-F7NJ				
	A	B	U	EA	EB	A	B	U	EA	EB
16	9.5	7	21	11	5.5	8	5.5	22.5	28	14
20	9.5	8.5	23.5	11	5.5	8	7	25.5	28	14
25	9.5	9	27	11	5.5	8	7.5	28	28	14
32	11	8	29	25	12.5	9.5	6.5	36	28	14
40	15	10.5	31	30	15	13.5	9	38	33	16.5
50	13	13.5	36	34	17	11.5	12	43.5	37	18.5
63	15.5	16.5	41.5	43	21.5	14	15	48.5	46	23

動作範囲

オートスイッチ 型式	チューブ内径 (mm)					
	16	20	25	32	40	50 63
D-M9□J	4.5	4.5	4.5	5	4.5	5
D-F7NJ	4.5	4.5	4.5	5	4.5	5

※常温時での目安であり、保証するものではありません。周囲環境により大きく変化する場合があります。

オートスイッチ取付金具/部品品番

オートスイッチ 型式	チューブ内径(mm)					
	16	20	25	32	40	50 63
D-F7NJL(Z)	BQ4-012			BQJ2-032		

オートスイッチ取付金具質量

取付金具品番	質量(g)
BQ4-012	1.5
BQJ2-032	3.6

(注) 実際の設定においては、オートスイッチの作動状態をご確認のうえ、調整願います。

※シリンダ本体の寸法は標準形/複動片ロッドCDQ2シリーズと同等寸法です。

注1) 出荷時は、オートスイッチ保護の為に、取付けずと同梱出荷されます。上表の取付位置A, B寸法をご参照のうえ、取付けをお願いいたします。

注2) オートスイッチ取付用M2.5ピスの締付トルクは、0.25~0.35N・mとしてください。

表示記号

-XC2(A)

7 ロッド先端長さ10mm増し(フート、フランジ金具用)

XC2 フート、コンパクトフート、ロッド側フランジ取付用シリンダでロッド先端長さ(L寸法)が標準品より10mm長い仕様

名称/種類	型式	作動方式	備考
薄形シリンダ	CQ2	複動片ロッド	フート形、ロッド側フランジ形
	CQ2	単動(押、引)	フート形、ロッド側フランジ形
	CQ2W	複動両ロッド	フート形
ロッド回り止め形	CQ2K	複動片ロッド	フート形、ロッド側フランジ形
	CQ2KW	複動両ロッド	フート形
耐横荷重形	CQ2□S	複動片ロッド	フート形、ロッド側フランジ形

XC2A 両ロッドタイプのフランジ取付用シリンダでロッド先端長さ(L寸法)が片側のみ標準品より10mm長い仕様

名称/種類	型式	作動方式	備考
薄形シリンダ	CQ2W	複動両ロッド	フランジ形
ロッド回り止め形	CQ2KW	複動両ロッド	フランジ形

型式表示方法

C(D)Q2A 標準型式表示方法を表示 - **XC2(A)**

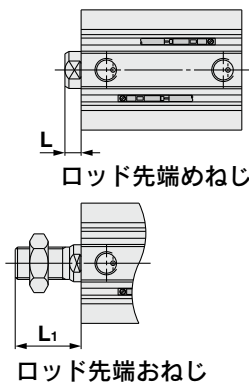
●ロッド先端長さ10mm増し(フート、フランジ金具用)

-XC2	フート形、片ロッドタイプのロッド側フランジ用
-XC2A	両ロッドタイプのフランジ用

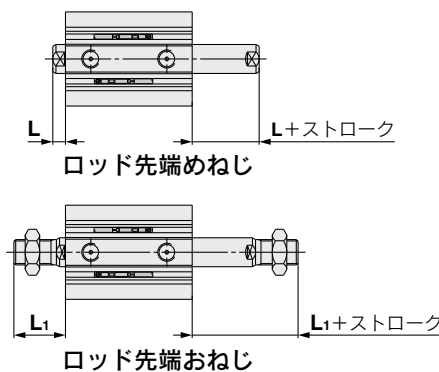
仕様: 標準形と同一

外形寸法図(下記以外の寸法は標準形と同一)

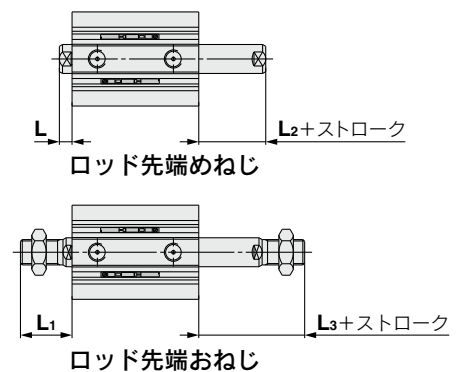
複動片ロッド(-XC2)



複動両ロッド(-XC2)



複動両ロッド(-XC2A)



XC2 標準形、耐横荷重形、ロッド回り止め形 (mm)

チューブ内径 (mm)	適用シリーズ		めねじ	
	標準形 耐横荷重形	ロッド 回り止め形	L	L1
12	○	—	13.5	24
16	○	—	13.5	25.5
20	○	—	14.5	28.5
25	○	—	15	32.5
32	○	—	17	38.5
40	○	○	17	38.5
50	○	○	18	43.5
63	○	○	18	43.5
80	○	—	20	53.5
100	○	—	22	53.5

XC2A 標準形、ロッド回り止め形 (mm)

チューブ内径 (mm)	適用シリーズ		めねじ			
	標準形	ロッド 回り止め形	L	L2	L1	L3
12	○	—	13.5	3.5	24	14
16	○	—	13.5	3.5	25.5	15.5
20	○	—	14.5	4.5	28.5	18.5
25	○	—	15	5	32.5	22.5
32	○	—	17	7	38.5	28.5
40	○	○	17	7	38.5	28.5
50	○	○	18	8	43.5	33.5
63	○	○	18	8	43.5	33.5
80	○	—	20	10	53.5	43.5
100	○	—	22	12	53.5	43.5

XC2 CQ2単動

チューブ内径	先端形状 作動方式 ストローク	めねじ				おねじ			
		L				L1			
		押し出し形 全ストローク	引込み形			押し出し形 全ストローク	引込み形		
12		13.5	18.5	23.5	—	24	29	34	—
16		13.5	18.5	23.5	—	25.5	30.5	35.5	—
20		14.5	19.5	24.5	—	28.5	33.5	38.5	—
25		15	20	25	—	32.5	37.5	42.5	—
32		17	22	27	—	38.5	43.5	48.5	—
40		17	22	27	—	38.5	43.5	48.5	—
50		18	—	28	38	43.5	—	53.5	63.5

複動片ロッド CQ2

複動両ロッド CQ2W

単動押し出し形 CQ2

複動片ロッド CQ2

複動両ロッド CQ2W

大口径 複動片ロッド CQ2

複動両ロッド CQ2W

耐横荷重形 複動片ロッド CQ2□S

複動片ロッド CQ2

複動両ロッド CQ2W

ロッド回り止め形 複動片ロッド CQ2K

複動両ロッド CQ2KW

複動片ロッド CQ2-RV

複動両ロッド CQ2W-RV

軸方向配管形 複動片ロッド CQP2

単動押し出し形 CQP2

薄形エンストロッド 複動片ロッド CBQ2

スイッチ

オーダー

8 強力スクレーパ付

-XC4

ワイパーリングに強力スクレーパを使用し周囲に粉塵が多い時や鋳造機械、建設機械、産業用車両など土砂がかかる環境下でシリンダを使用する場合に適しています。

名称/種類	型式	作動方式	備考
薄形シリンダ	CQ2	複動片ロッド	φ20~φ100に適用 φ20~φ32の取付支持形式は、通し穴(B)のみ
	CQ2W	複動両ロッド	φ40~φ100に適用
軸方向配管形	CQP2	複動片ロッド	φ32~φ100に適用
ロングストローク	CQ2	複動片ロッド	

仕様

最低使用圧力	0.08MPa
上記以外の仕様	標準形と同一

△注意

強力スクレーパは交換しないでください。

- 強力スクレーパは圧入されていますので交換する場合にはカバーだけではなくロッドカバーアッセンブリで交換してください。

型式表示方法

標準型式表示方法を表示

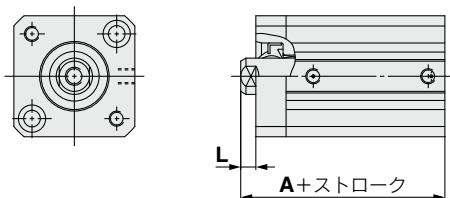
-XC4

強力スクレーパ付

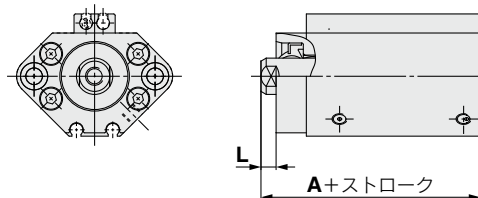
外形寸法図(下記以外の寸法は標準形と同一)

複動片ロッド

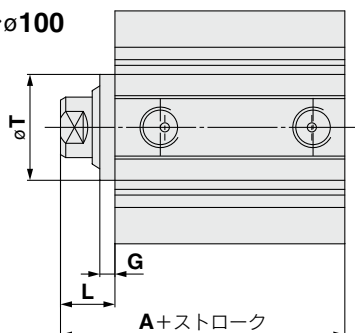
φ20, φ25(オートスイッチ用磁石なし), φ32



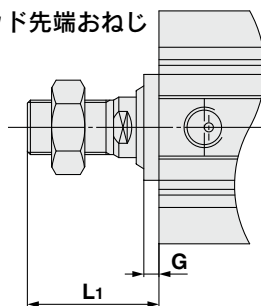
φ20, φ25(オートスイッチ用磁石付)



φ40~φ100



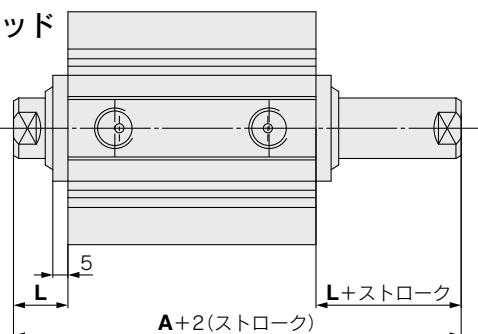
ロッド先端おねじ



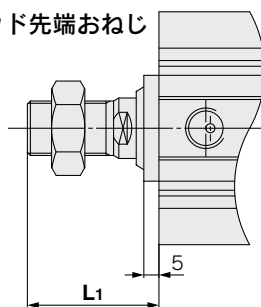
チューブ内径 (mm)	A			G		L		L ₁		T
	50ストローク以下	75,100ストローク	125~300ストローク	100ストローク以下	125ストローク以上	100ストローク以下	125~300ストローク	100ストローク以下	125~300ストローク	
20	34(46)	—	—	—	—	4.5	—	18.5	—	—
25	37.5(47.5)	—	—	—	—	5	—	22.5	—	—
32	40(50)	50	67.5	—	—	7	12	28.5	33.5	—
40	46.5(56.5)	56.5	77	5	10	17	22	38.5	43.5	28
50	48.5(58.5)	58.5	78.5	5	10	18	23	43.5	48.5	35
63	54(64)	64	80	5	10	18	23	43.5	48.5	35
80	63.5(73.5)	73.5	91	5	10	20	25	53.5	58.5	43
100	75(85)	85	102.5	5	10	22	27	53.5	58.5	59

()内数値は、オートスイッチ用磁石付の場合です。

複動両ロッド



ロッド先端おねじ



チューブ内径 (mm)	A		L	L ₁
	~50ストローク	75,100ストローク		
40	46.5(56.5)	56.5	17	38.5
50	48.5(58.5)	58.5	18	43.5
63	54(64)	64	18	43.5
80	63.5(73.5)	73.5	20	53.5
100	75(85)	85	22	53.5

()内数値は、オートスイッチ用磁石付の場合です。

表示記号

-XC6(A)

9 材質ステンレス鋼(ロッド、止め輪、ロッド先端ナットSUS)

水に浸るなど錆の発生や腐食の心配のある場合に適しています。

名称/種類	型式	作動方式
薄形シリンダ	CQ2	複動片ロッド 単動(押、引)
	CQ2W	複動両ロッド
軸方向配管形(集中配管形)	CQP2	複動片ロッド 単動(押、引)
ロングストローク	CQ2	複動片ロッド
耐横荷重形	CQ2□S	複動片ロッド
耐水性向上形	CQ2-R/V	複動片ロッド
	CQ2W-R/V	複動両ロッド

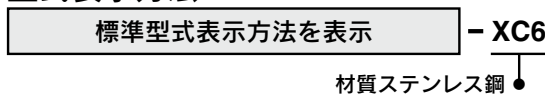
仕様

ステンレス変更部品	止め輪、ピストンロッド、ロッド先端ナット
上記以外の仕様および外形寸法	標準形と同一

注) ロッド先端おねじタイプは、ロッド先端ナットもステンレス鋼になります。

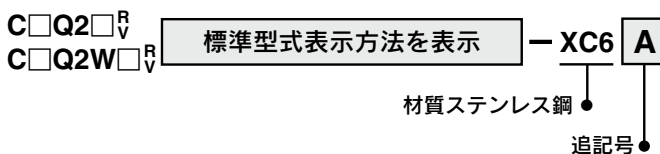
材質ステンレス鋼のロッド先端金具(1山ナックルジョイント、2山ナックルジョイント)を用意しています。詳細は⇒P.34

型式表示方法



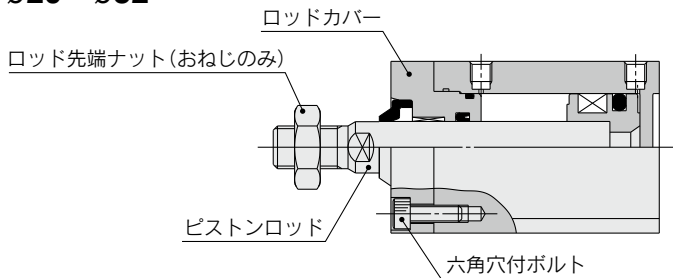
名称/種類	型式	作動方式
耐水性向上形	CQ2□R	複動片ロッド
	CQ2W□R	複動両ロッド

型式表示方法



無記号	止め輪、ピストンロッド、ロッド先端ナットの材質ステンレス鋼
A	ピストンロッド、ロッド先端ナット、カバー固定用ボルトの材質ステンレス鋼

φ20~φ32



仕様

ステンレス変更部品	XC6	止め輪、ピストンロッド、ロッド先端ナット
	XC6A 注)	ピストンロッド、ロッド先端ナット、カバー固定用ボルト
上記以外の仕様および外形寸法	標準形と同一	

注) -XC6Aの設定は複動片ロッドのφ20, φ25, φ32のみとなります。

- 複動片ロッド **CQ2**
- 複動両ロッド **CQ2W**
- 単動押出/引込 **CQ2**
- 大口径 複動片ロッド **CQ2**
- 大口径 複動両ロッド **CQ2W**
- 耐横荷重形 複動片ロッド **CQ2□S**
- ロングストローク 複動片ロッド **CQ2**
- ロッド回り止め形 複動片ロッド **CQ2K**
- ロッド回り止め形 複動両ロッド **CQ2KW**
- 耐水性向上形 複動片ロッド **CQ2-R/V**
- 耐水性向上形 複動両ロッド **CQ2W-R/V**
- 軸方向配管形 複動片ロッド **CQP2**
- 軸方向配管形 単動押出/引込 **CQP2**
- 薄形エンドロモン 複動片ロッド **CBQ2**
- オート
- スイッチ
- オーダー

10 可変行程シリンダ／押し調整形

-XC8

ヘッド側にストローク調整機構を設け、出側のストローク調整を行います。

名称／種類	型式	作動方式	備考
薄形シリンダ	CQ2	複動 片ロッド	ラバークッション付、 取付支持金具付は除く
ロッド回り止め形	CQ2K	複動 片ロッド	ラバークッション付、 取付支持金具付は除く
エアハイドロ タイプ	CQ2H	複動 片ロッド	取付支持金具付は除く

型式表示方法

標準型式表示方法を表示

-XC8

可変行程シリンダ／押し調整形

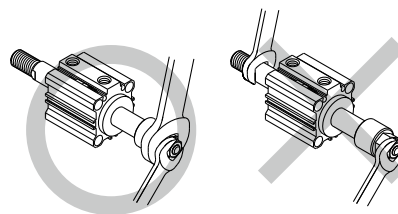
仕様

ストローク調整範囲(mm)	0~10
上記以外の仕様	標準形と同一

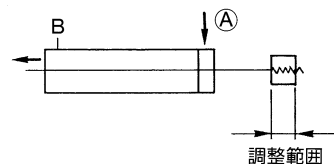
使用上のご注意

警告

- ① シリンダの作動中、ストローク調整用のストップ金具とシリンダ本体との間に挟まれますと、人体および周辺機器に損害を与えてしまう恐れがありますので、必要に応じて保護カバーを取付けるなどの保護対策を行ってください。
- ② ストローク調整時は、スパナ等によりストップ金具を必ず固定した後、ロックナットを緩めてください。ストップ金具を固定せずロックナットを緩めると、負荷とピストンロッドの締結部や、負荷側とストップ金具側のピストンロッドの締結部が先に緩み、思わぬ事故や故障となる可能性がありますので注意してください。

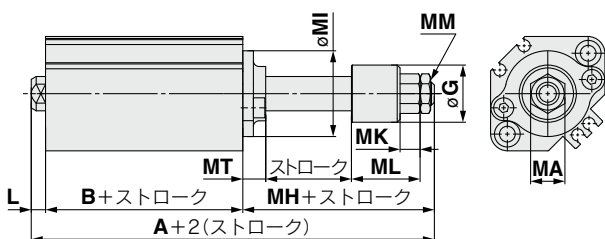


表示記号

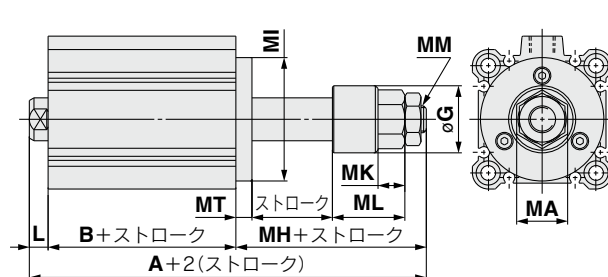


外形寸法図(下記以外の寸法は標準形と同一)

φ12~φ25



φ32~φ100



チューブ 内径(mm)	A		B		L	MH	MT	MA	MI	MM	MK	ML	φG	製作 ストローク
	50ストローク以下	75,100ストローク	50ストローク以下	75,100ストローク										
12	57.7(64.9)	—	25.2(32.4)	—	3.5	29	5	8	□25(φ15)	M4×0.7	5.5	20	14	5~30
16	58.5(68.5)	—	26(36)	—	3.5	29	5	10	□28(φ20)	M5×0.8	5.5	20	14	
20	67.5(79.5)	—	26(38)	—	4.5	37	8	12	□36(φ25)	M6×1	7	24	20	5~50
25	71(81)	—	29(39)	—	5	37	8	12	□40(φ30)	M6×1	7	24	20	
32	78.5(88.5)	88.5	30.5(40.5)	40.5	7	41	6	17	φ38	M8×1.25	9	28.5	25	5~50
40	88(98)	98	40(50)	50	7	41	6	19	φ46	M10×1.25	10	27	25	75,100
50	100.5(110.5)	110.5	40.5(50.5)	50.5	8	52	8	24	φ57	M14×1.5	13	31	35	10~50
63	102(112)	112	42(52)	52	8	52	10	24	φ68	M14×1.5	13	31	35	
80	125(135)	135	51(61)	61	10	64	12	32	φ90	M20×1.5	16	40	45	
100	138.5(148.5)	148.5	60.5(70.5)	70.5	12	66	14	32	φ110	M20×1.5	16	40	45	75,100

注1) ()内数値は、オートスイッチ用磁石付の場合を示します。

注2) ロングストロークの場合はX525となります。⇨P.193

表示記号
-XC9

11 可変行程シリンダ／引込み調整形

ストローク調整用ボルトにより戻り側のストロークで可変調整を行います。

名称／種類	型式	作動方式	備考
薄形シリンダ	CQ2	複動 片ロッド	ラパークッション付、 取付支持金具付は除く
ロッド回り止め形	CQ2K	複動 片ロッド	ラパークッション付、 取付支持金具付は除く

型式表示方法

標準型式表示方法を表示 **-XC9**

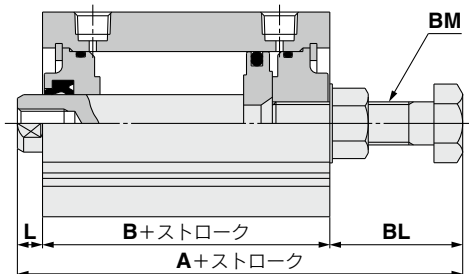
可変行程シリンダ／引込み調整形

仕様

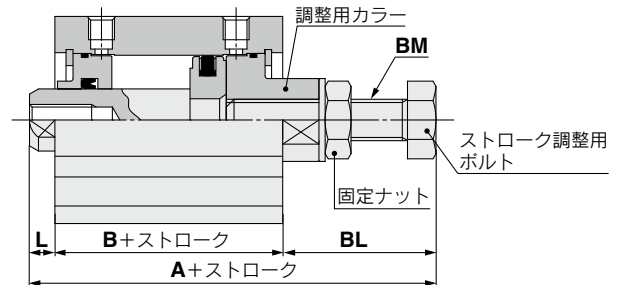
ストローク調整範囲(mm)	0~10
上記以外の仕様	標準形と同一

外形寸法図(下記以外の寸法は標準形と同一)

φ12、φ16、φ40~φ100



φ20、φ25、φ32



注) ストローク調整用ボルト固定時は調整用カラーの2面幅をスパナ等の工具で固定し、固定用ナットを別のスパナ等の工具で締付け固定してください。

チューブ内径 (mm)	A		B		L	BL	BM	製作 ストローク
	50ストローク以下	75,100ストローク	50ストローク以下	75,100ストローク				
12	52(59.2)	—	25.2(32.4)	—	3.5	23.3	M5×0.8	5~30
16	53(63)	—	26(36)	—	3.5	23.5	M6×1	
20	61(73)	—	26(38)	—	4.5	30.5	M8×1.25	5~50
25	63.5(73.5)	—	29(39)	—	5	29.5	M8×1.25	
32	65.5(75.5)	75.5	30.5(40.5)	40.5	7	28	M8×1.25	75,100
40	84(94)	94	40(50)	50	7	37	M12×1.5	
50	84.5(94.5)	94.5	40.5(50.5)	50.5	8	36	M12×1.5	10~50
63	88.5(98.5)	98.5	42(52)	52	8	38.5	M16×1.5	
80	109.5(119.5)	119.5	51(61)	61	10	48.5	M20×1.5	
100	125(135)	135	60.5(70.5)	70.5	12	52.5	M24×1.5	75,100

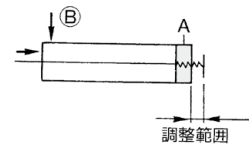
注1) ()内数値は、オートスイッチ用磁石付の場合を示します。
注2) ロングストロークの場合はX526となります。⇒P.194

使用上のご注意

警告

- ① シリンダのエアを供給している状態で、ストローク調整用ボルトをストローク調整量以上に緩めると、ストローク調整用ボルト抜け飛びや、エアの噴出により、人体および周辺機器に損害を与えてしまう恐れがありますので注意してください。
- ② ストローク調整は圧力のない状態で調整してください。加圧状態で調整されると、調整部のパッキンが変形し、エア漏れが発生する可能性があります。

表示記号



複動片ロッド CQ2
複動両ロッド CQ2W
単動押し/引込 CQ2
複動片ロッド CQ2
複動両ロッド CQ2W
大口径 複動片ロッド CQ2
複動両ロッド CQ2W
耐横荷重形 複動片ロッド CQ2S
複動両ロッド CQ2W
ロングストローク 複動片ロッド CQ2
複動片ロッド CQ2
複動片ロッド CQ2K
複動両ロッド CQ2KW
複動片ロッド CQ2-RV
複動両ロッド CQ2W-RV
耐水性向上形 複動片ロッド CQ2
複動両ロッド CQ2W
軸方向配管形 単動押し/引込 CQ2
薄形ロングストローク 複動片ロッド CBQ2
オートスイッチ
オーダー

12 デュアル行程シリンダ／両ロッド形

-XC10

背中合わせに2本のシリンダを一体化しシリンダストロークを往復ともに3段階に制御できます。

名称／種類	型式	作動方式	備考
薄形シリンダ	CQ2	複動 片ロッド	取付支持金具付は除く
ロッド回り止め形	CQ2K	複動 片ロッド	取付支持金具付は除く
エアハイドロタイプ	CQ2H	複動 片ロッド	取付支持金具付は除く

仕様

チューブ内径(mm)	製作可能最大ストローク(mm)
12, 16	60(片側最大30)
20, 25	100(片側最大50)
32, 40	200(片側最大100)
50~100	200(片側最大100)
上記以外の仕様	標準形と同一

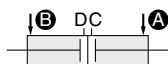
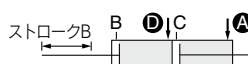
型式表示方法

CQ2B チューブ内径 - **ストロークS₁** + **ストロークS₂** **D(C)(M)(Z) - XC10**

デュアル行程シリンダ

表示記号

機能


A、Bポートより空気圧を供給すると、**A、B**両ストロークは引込みます。

A、Dポートより空気圧を供給すると、ストローク**B**が作動します。

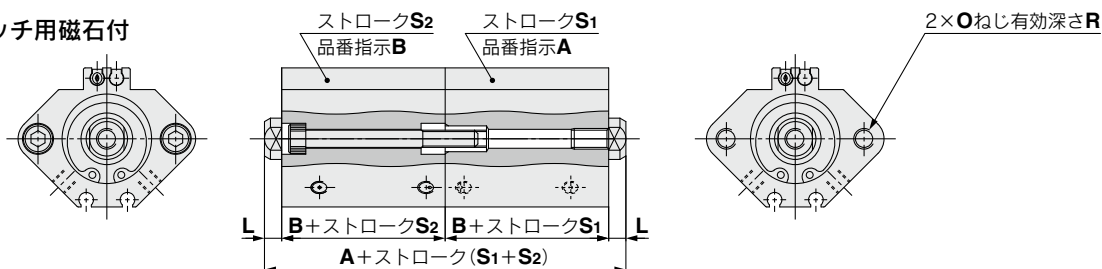
B、Cポートより空気圧を供給すると、ストローク**A**が作動します。

C、Dポートより空気圧を供給すると、ストローク**A、B**が作動します。

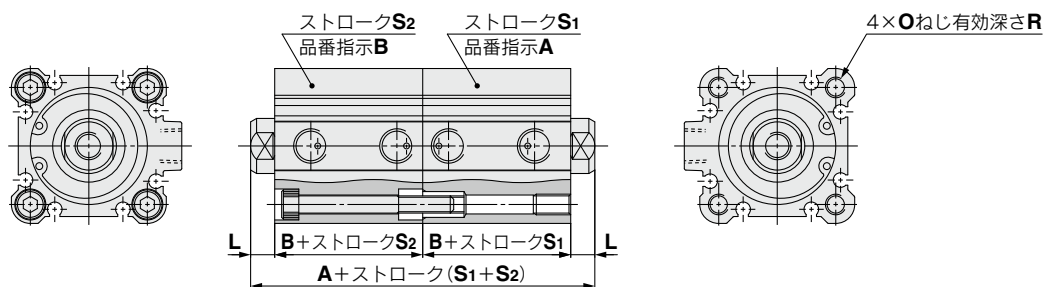
外形寸法図(下記以外の寸法は標準形と同一)

ø12~ø25

オートスイッチ用磁石付



注) オートスイッチ付ø12~ø25の場合、ポート向きが違います。


 注1) 両側のピストンロッド先端のねじ部または、ストロークS₁側シリンダチューブのタップにより本体を固定してください。

(mm)

チューブ内径 (mm)	A			B		L	O	R
	S ₁ , S ₂ とも50 st 以下	50 st 以下、75, 100 st の組合せ	S ₁ , S ₂ とも75, 100 st	50 st 以下	75, 100 st			
12	41(63)	—	—	17(28)	—	3.5	M4×0.7	7
16	44(68)	—	—	18.5(30.5)	—	3.5	M4×0.7	7
20	48(72)	—	—	19.5(31.5)	—	4.5	M6×1.0	10
25	55(75)	—	—	22.5(32.5)	—	5	M6×1.0	10
32	60(80)	70(80)	80(80)	23(33)	33(33)	7	M6×1.0	10
40	73(93)	83(93)	93(93)	29.5(39.5)	39.5(39.5)	7	M6×1.0	10
50	77(97)	87(97)	97(97)	30.5(40.5)	40.5(40.5)	8	M8×1.25	14
63	88(108)	98(108)	108(108)	36(46)	46(46)	8	M10×1.5	18
80	107(127)	117(127)	127(127)	43.5(53.5)	53.5(53.5)	10	M12×1.75	22
100	130(150)	140(150)	150(150)	53(63)	63(63)	12	M12×1.75	22

注1) ()内数値はオートスイッチ付の場合です。

注2) 適用ストロークは、5mm間隔となります。

表示記号

-XC11

13 デュアル行程シリンダ／片ロッド形

2本のシリンダを直列につなぎ一体化しシリンダストロークを往復ともに、2段階に制御することができます。

名称／種類	型式	作動方式	備考
薄形シリンダ	CQ2	複動 片ロッド	取付支持金具付は除く
ロッド回り止め形	CQ2K	複動 片ロッド	取付支持金具付は除く
エアハイドロタイプ	CQ2H	複動 片ロッド	取付支持金具付は除く

仕様

チューブ内径(mm)	製作可能最大ストローク(mm)
12, 16	S ₁ , S ₂ とも30
20~100	S ₁ , S ₂ とも50
上記以外の仕様	標準形と同一

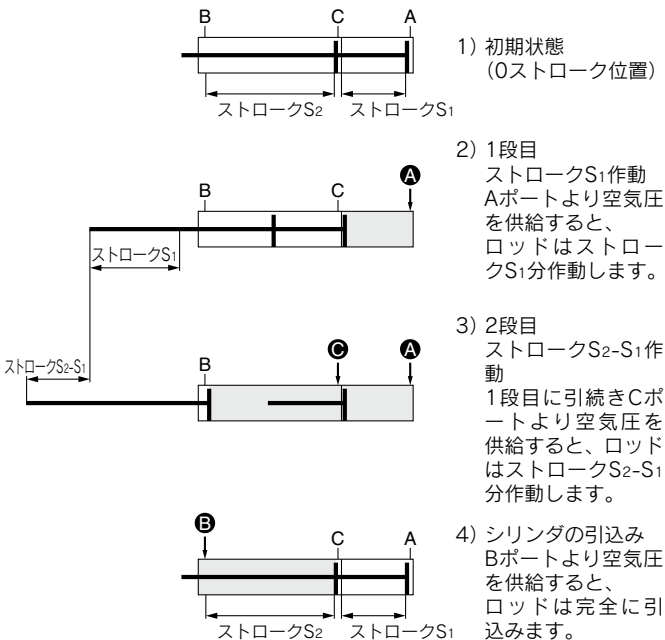
※製作可能最大ストロークは1段目と2段目のストロークの合計です。

型式表示方法

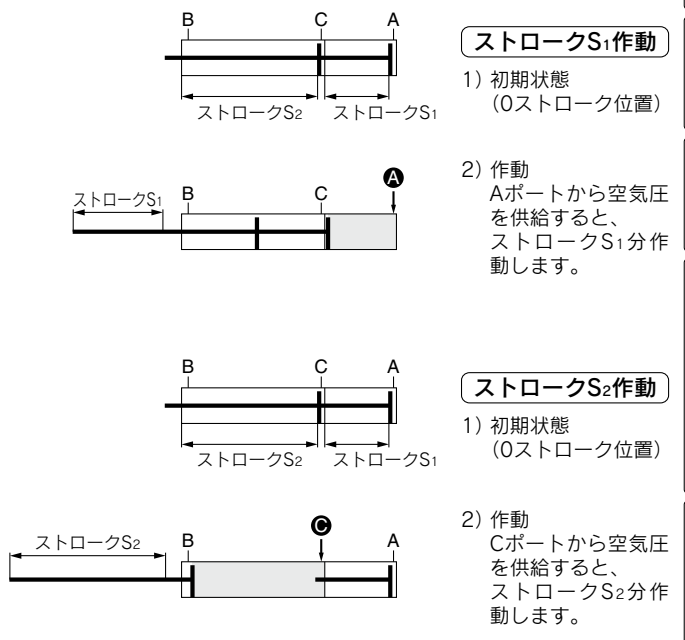
CQ2B チューブ内径 - ストロークS₁ + ストロークS₂-S₁ **D(C)(M)(Z)** - **XC11**

デュアル行程シリンダ／片ロッド形

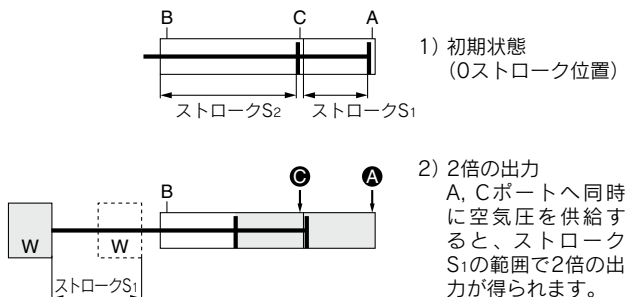
デュアル行程シリンダ機能説明



ストロークS₁またはストロークS₂の単独作動が可能です。



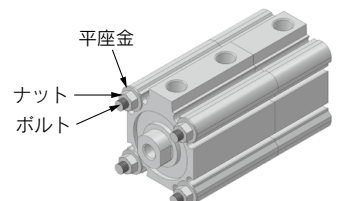
2倍の出力が可能です。



使用上のご注意

⚠️ 注意

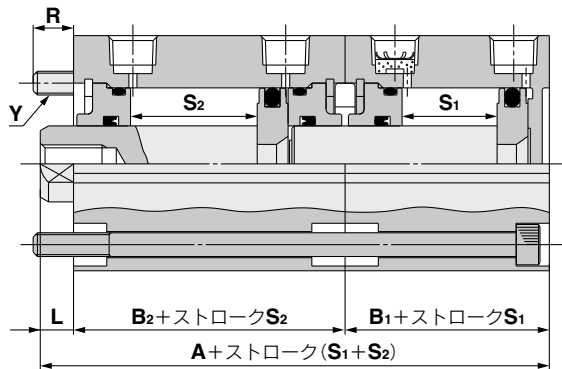
- 取付ボルトに仮止めされたナットおよび平座金を取外し、シリンダを取付ボルトで固定してください。
- ナットを取外すとシリンダは分離しますが、パッキン交換以外の目的で分離しないでください。
- 取付ボルトで固定するまでは、シリンダにエアを供給しないでください。
エアを供給しますと、シリンダが抜け飛び、人体および周辺機器に損害を与える恐れがありますのでご注意ください。
- 取外したナットと平座金は、本体を固定するためには使用しません。



複動片ロッド CQ2
複動両ロッド CQ2W
単動押し引込 CQ2
標準形 CQ2
大口径 CQ2W
耐横荷重形 CQ2S
ロッドストローク CQ2
ロッド回り止め形 CQ2K
耐水性向上形 CQ2-RV
軸方向配管形 CQ2
薄形エンブレッド CQ2

13 デュアル行程シリンダ／片ロッド形

外形寸法図(下記以外の寸法は標準形と同一)



注) 本シリンダには、シリンダ固定用の取付ボルトが付属されています。

(mm)

チューブ 内径(mm)	A	B ₁	B ₂	L	R	Y	製作ストローク S ₁ S ₂ とも
12	45.7 (63.9)	17 (28)	25.2 (32.4)	3.5	6.3 (8.1)	M3×0.5	5~30
16	48 (70)	18.5 (30.5)	26 (36)	3.5	9 (7)		
20	50 (74)	19.5 (31.5)	26 (38)	4.5	11.5 (7.5)	M5×0.8	5~50
25	56.5 (76.5)	22.5 (32.5)	29 (39)	5	10.5		
32	60.5 (80.5)	23 (33)	30.5 (40.5)	7	8.5		
40	76.5 (96.5)	29.5 (39.5)	40 (50)	7	7.5	M6×1	10~50
50	79 (99)	30.5 (40.5)	40.5 (50.5)	8	12		
63	86 (106)	36 (46)	42 (52)	8	12.5	M8×1.25	10~50
80	104.5 (124.5)	43.5 (53.5)	51 (61)	10	19	M10×1.5	
100	125.5 (145.5)	53 (63)	60.5 (70.5)	12	15		

注1) ()内数値はオートスイッチ用磁石付の場合です。

注2) ロングストロークの場合はX636となります。⇒P.195

表示記号

-XC26

14 2山クレビス用ピン・2山ナックル用ピンに割ピン、平座金入り

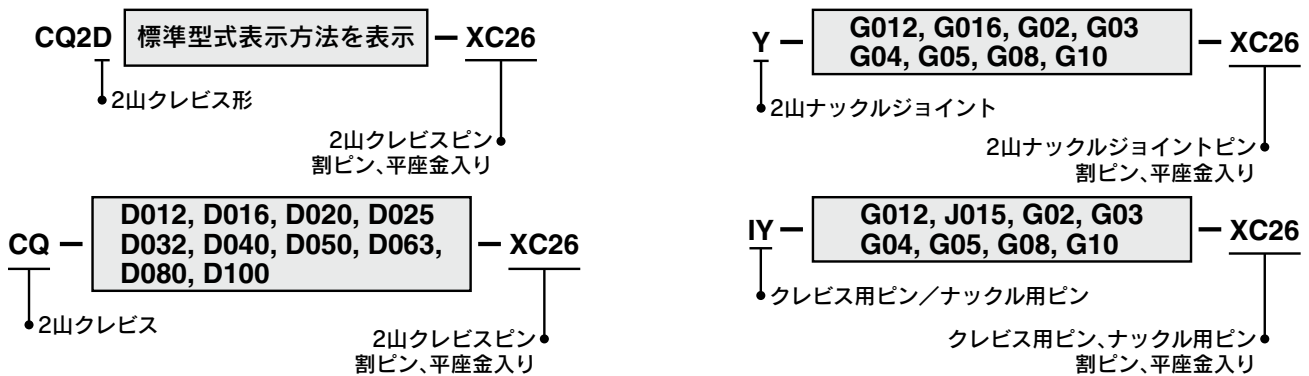
2山クレビス形、2山ナックルジョイントのピンを割ピンに変更し、割ピンと平座金を追加。

仕様：標準形と同一

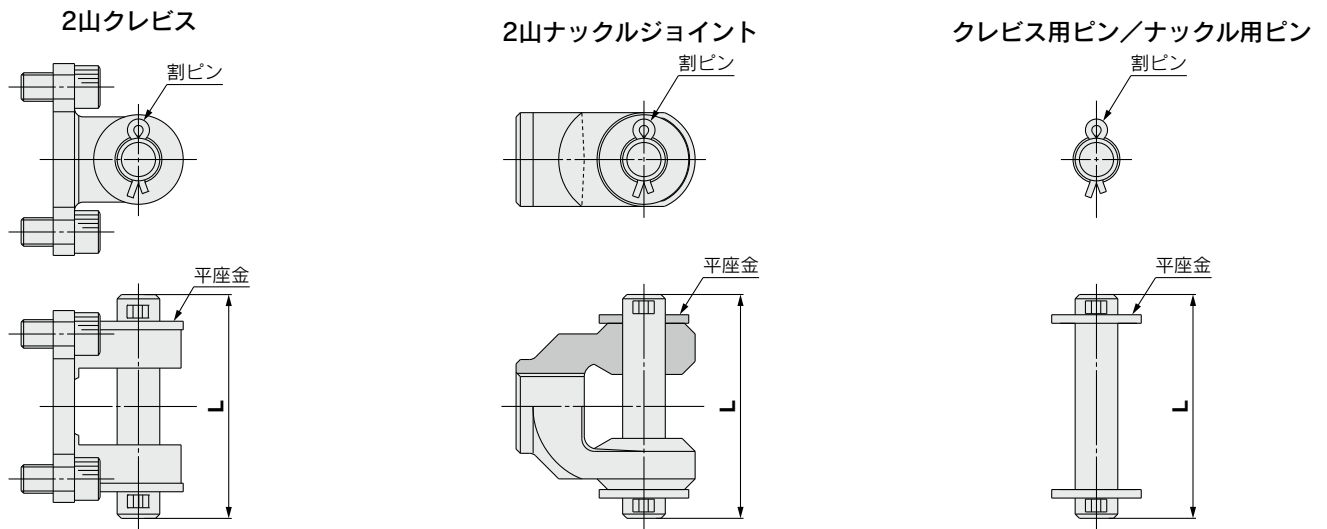
名称/種類	型式	作動方式	備考
薄形シリンダ	CQ2	複動片ロッド	取付支持形式は、 2山クレビス形(D)のみ
ロングストローク		単動(押、引)	
ロッド回り止め形 ^{注1)}	CQ2K	複動片ロッド	
耐横荷重形		複動片ロッド	
耐水性向上形 ^{注2)}	CQ2-R/V	複動片ロッド	
エンドロック ^{注3)}		複動片ロッド	
エンドロック ^{注3)}	CBQ2	複動片ロッド	

注1) $\phi 40 \sim \phi 63$ に適用
注2) $\phi 40 \sim \phi 100$ に適用
注3) $\phi 32 \sim \phi 100$ に適用

型式表示方法



外形寸法図 (下記以外の寸法は標準形と同一)



※本体取付用ボルト、ピン、割ピン、平座金が付属されます。

※ピン、割ピン、平座金が付属されます。

※割ピン、平座金が付属されます。

(mm)

チューブ内径 (mm)	2山クレビス	2山ナックルジョイント	クレビス用ピン ナックル用ピン	L
12	CQ-D012-XC26	Y-G012-XC26	IY-G012-XC26	21
16	CQ-D016-XC26	Y-G016-XC26	IY-J015-XC26	23
20	CQ-D020-XC26	Y-G02-XC26	IY-G02-XC26	31
25	CQ-D025-XC26	Y-G03-XC26	IY-G03-XC26	36.5
32	CQ-D032-XC26	Y-G04-XC26	IY-G04-XC26	52.5
40	CQ-D040-XC26			
50	CQ-D050-XC26	Y-G05-XC26	IY-G05-XC26	66
63	CQ-D063-XC26			
80	CQ-D080-XC26	Y-G08-XC26	IY-G08-XC26	78
100	CQ-D100-XC26	Y-G10-XC26	IY-G10-XC26	86

複動片ロッド CQ2

複動片ロッド CQ2W

単動押出/引込 CQ2

複動片ロッド CQ2

大口径 複動片ロッド CQ2W

耐横荷重形 複動片ロッド CQ2S

ロングストローク 複動片ロッド CQ2

複動片ロッド CQ2K

複動片ロッド CQ2-R/V

耐水性向上形 複動片ロッド CQ2W-R/V

軸方向配管形 複動片ロッド CQP2

薄形エンドロッド CQBQ2

オートスイッチ

オーダーメイド

15 2山クレビス幅 12.5mm、16.5mm、19.5mm / 2山ナックルジョイント付

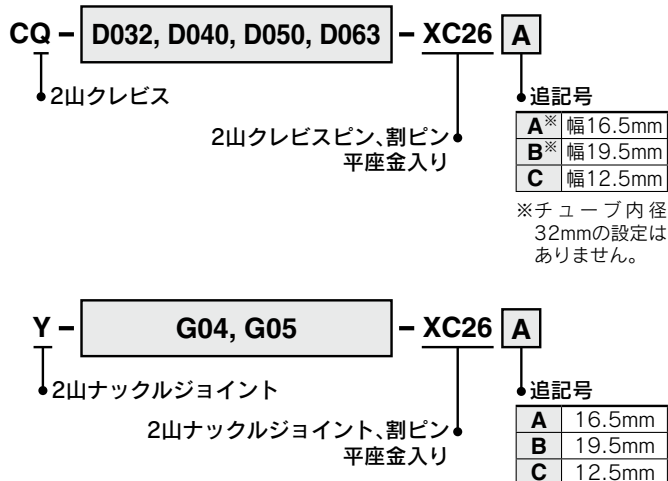
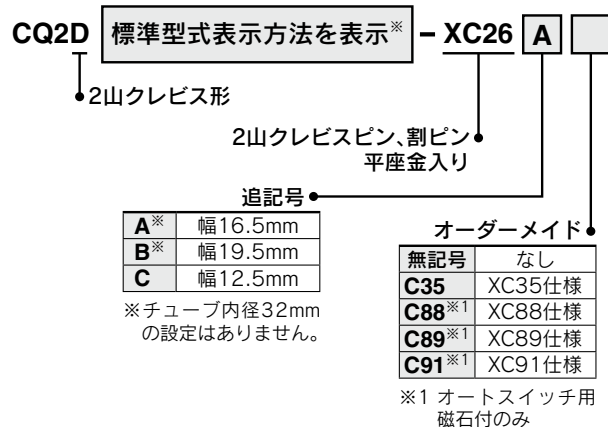
-XC26

3種類の2山クレビス幅 / 2山ナックルジョイント幅 12.5mm、16.5mm、19.5mmに対応

名称/種類	型式	作動方式	備考
薄形シリンダ	CQ2	複動片ロッド	φ32~φ63に適用 取付支持形式は、 2山クレビス形(D)のみ
ロングストロークタイプ	CQ2		
耐横荷重形	CQ2□S		

仕様:標準形と同一

型式表示方法

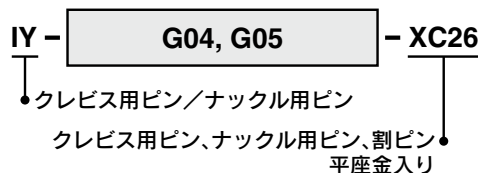


※ロッド先端金具：2山ナックルジョイント付でも手配可能です。

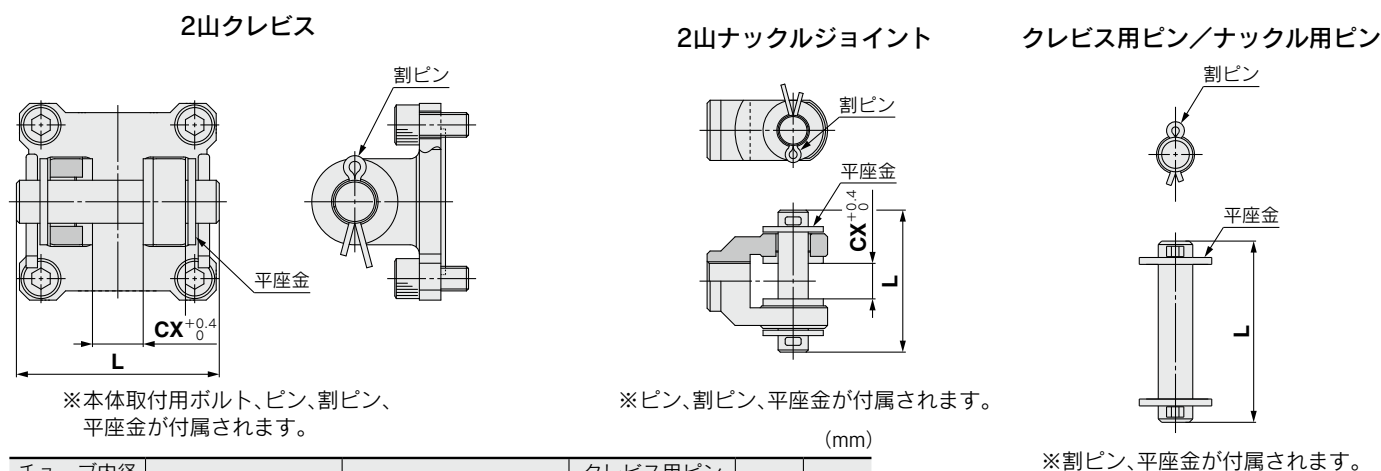
オーダーメイド対応表

シリーズ	オーダーメイド			
	XC35	XC88	XC89	XC91
薄形シリンダ	●	●	●	—
ロングストロークタイプ	●	●	●	●
耐横荷重形	—	—	●	●

※XC35の詳細は⇒P.188
XC88, 89, 91の詳細は⇒P.190



外形寸法図 (下記以外の寸法は標準形と同一)



チューブ内径 (mm)	2山クレビス	2山ナックルジョイント	クレビス用ピン ナックル用ピン	CX	L
32	CQ-D032-XC26C	Y-G04-XC26C	IY-G04-XC26	12.5	52.5
	CQ-D040-XC26A	Y-G04-XC26A		16.5	
40	CQ-D040-XC26B	Y-G04-XC26B		19.5	
	CQ-D040-XC26C	Y-G04-XC26C		12.5	
50	CQ-D050-XC26A	Y-G05-XC26A	IY-G05-XC26	16.5	66
	CQ-D050-XC26B	Y-G05-XC26B		19.5	
	CQ-D050-XC26C	Y-G05-XC26C		12.5	
63	CQ-D063-XC26A	Y-G05-XC26A		16.5	
	CQ-D063-XC26B	Y-G05-XC26B		19.5	
	CQ-D063-XC26C	Y-G05-XC26C		12.5	

18 ロッド側インロー付

-XC36

ロッド側インロー付のシリンダ。

名称/種類	型式	作動方式
薄形シリンダ	CQ2	複動片ロッド 単動(押、引)
	CQ2W	複動両ロッド
ロングストローク注4)	CQ2	複動片ロッド
ロッド回り止め形注4)	CQ2K	複動片ロッド
	CQ2KW	複動両ロッド
軸方向配管形	CQP2	複動片ロッド
		単動(押、引)

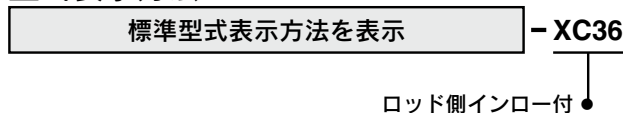
注1) 両ロッドタイプの場合、両側にインローが付きます。

注2) 取付支持金具付は除く。

注3) ø125以上は除く。

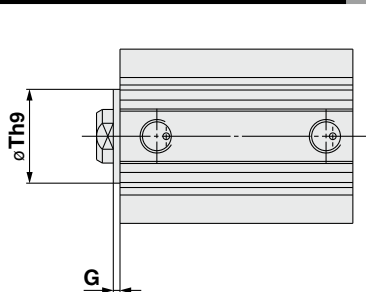
注4) ロングストローク、ロッド回り止め形(片ロッド、両ロッド)は標準形
で対応可能です。

型式表示方法



仕様: 標準形と同一

外形寸法図 (下記以外の寸法は標準形と同一)



チューブ内径 (mm)	Th9	G
12	15 ⁰ _{-0.043}	1.5
16	20 ⁰ _{-0.052}	1.5
20	13 ⁰ _{-0.043}	2
25	15 ⁰ _{-0.043}	2
32	21 ⁰ _{-0.052}	2
40	28 ⁰ _{-0.052}	2
50	35 ⁰ _{-0.062}	2
63	35 ⁰ _{-0.062}	2
80	43 ⁰ _{-0.062}	2
100	59 ⁰ _{-0.074}	2

19 食品機械用グリース仕様

-XC85

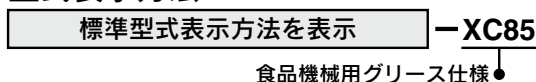
食品機械用グリース (NSF-H1 認証品) を使用。

名称/種類	型式	作動方式
薄形シリンダ	CQ2	複動片ロッド
	CQ2	単動(押、引)
	CQ2W	複動両ロッド
大口徑	CQ2	複動片ロッド
ロングストローク	CQ2W	複動両ロッド
ロッド回り止め形	CQ2K	複動片ロッド
	CQ2KW	複動両ロッド
耐水性向上形	CQ2-R/V	複動片ロッド
	CQ2W-R/V	複動両ロッド
軸方向配管形	CQP2	複動片ロッド
		単動(押、引)
耐横荷重	CQ2□S	複動片ロッド
エンドロック付	CBQ2	複動片ロッド

仕様

使用グリース	食品機械用グリース
外形寸法	標準形と同一
上記以外の仕様	標準形と同一

型式表示方法



警告

使用上のご注意

「本シリンダに使用しているグリース」が手に付着した状態でタバコ等を吸いますと、有害なガスを発生し人体に損害を与えてしまう恐れがありますのでご注意ください。

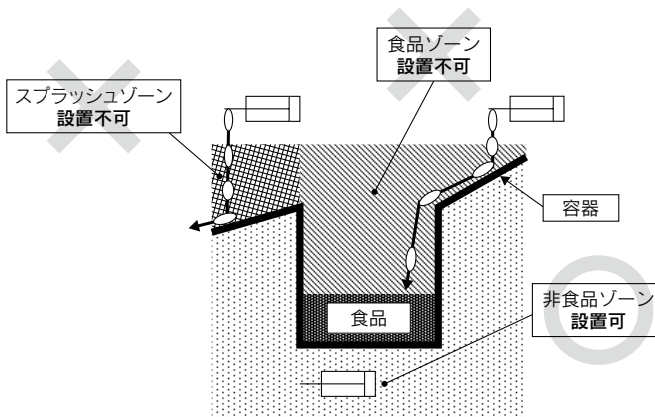
<設置不可>

食品ゾーン………食品が直接シリンダ部品に接触し、その食品が商品として扱われる環境。

スプラッシュゾーン…食品が直接シリンダ部品に接触する場合もあるが、接触した食品は商品として使用されない環境。

<設置可>

非食品ゾーン………食品とは接触しない環境。



注1) 本製品の食品ゾーンでの使用は避けてください。(上図参照ください。)

注2) スプラッシュゾーンにおいて、洗浄する箇所でご使用になる場合、耐水性機能が必要となります。

注3) 必ず無給油でご使用ください。

注4) メンテナンスの際は下記グリースパックを使用してください。
GR-H-010(グリース:10g入り)

注5) 本シリンダのメンテナンス時期は標準シリンダと異なりますので、当社へご確認ください。

20 耐スパッタ仕様コイルスクレーパ、ルブリテータ、溶接用グリース ピストンロッドSUS304 **-XC88** 表示記号

21 耐スパッタ仕様コイルスクレーパ、ルブリテータ、溶接用グリース ピストンロッドS45C **-XC89**

コイルスクレーパ、ルブリテータ、溶接用グリース対応により、スパッタ溶着が減り耐久性が向上します。

22 耐スパッタ仕様コイルスクレーパ、溶接用グリース ピストンロッドS45C **-XC91**

コイルスクレーパ、溶接用グリース対応。

シリーズ	名称/種類	型式	作動方式	備考	XC88	XC89	XC91
CQ2	薄形シリンダ	CQ2	複動片ロッド	オートスイッチ用磁石付のみ	●	●	●
	ロングストローク	CQ2	複動片ロッド		●	●	—
	耐横荷重形	CQ2□S	複動片ロッド		●	●	—

型式表示方法

CDQ2 標準型式表示方法を表示 — XC89

耐スパッタ仕様 ロッド材質

XC88	SUS304
XC89	S45C
XC91	S45C

標準形

仕様

チューブ内径	φ32,φ40,φ50,φ63,φ80,φ100
取付支持金具	コンパクトフット金具は除く
形式	空気圧タイプ
通し穴タイプ時のボルト同梱	設定なし
外形寸法	下記参照
上記以外の仕様	標準形と同一

ロングストロークタイプ

仕様

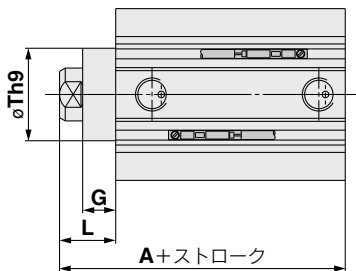
取付支持金具	コンパクトフット金具は除く
形式	空気圧タイプ
クッション	ラバークッション
外形寸法	下記参照
上記以外の仕様	標準形と同一

耐横荷重形

仕様

取付支持金具	コンパクトフット金具は除く
外形寸法	下記参照
上記以外の仕様	標準形と同一

外形寸法図



チューブ内径 (mm)	XC88, 89						XC91				
	A			G	L	Th9	A	G	L	Th9	
	標準形	ロングストローク	耐横荷重形								
32	50	67.5	60	10	17	23 ⁰ _{-0.052}	45	5	12	23 ⁰ _{-0.052}	
40	56.5	77	66.5	10	17	28 ⁰ _{-0.052}	51.5	5	12	28 ⁰ _{-0.052}	
50	58.5	78.5	68.5	10	18	35 ⁰ _{-0.062}	53.5	5	13	35 ⁰ _{-0.062}	
63	64	80	74	10	18	35 ⁰ _{-0.062}	59	5	13	35 ⁰ _{-0.062}	
80	73.5	91	83.5	10	20	43 ⁰ _{-0.062}	68.5	5	15	43 ⁰ _{-0.062}	
100	85	102.5	95	10	22	59 ⁰ _{-0.074}	80	5	17	59 ⁰ _{-0.074}	

複動片ロッド CQ2
 複動片ロッド CQ2W
 標準形 CQ2
 単動押し/引き CQ2
 複動片ロッド CQ2
 複動片ロッド CQ2W
 大口径 複動片ロッド CQ2W
 耐横荷重形 複動片ロッド CQ2□S
 ロングストローク 複動片ロッド CQ2
 ロッド回り止め形 複動片ロッド CQ2K
 複動片ロッド CQ2-RV
 耐水性向上形 複動片ロッド CQ2W-RV
 軸方向配管形 複動片ロッド CQP2
 単動押し/引き CQP2
 薄形ロングストローク 複動片ロッド CBQ2
 オートスイッチ
 オーダーメイド

23 耐粉体アクチュエータ

-XC92

セラミック粉、トナー粉、紙粉、金属粉（溶接スパッタを除く）等の微小粉体（20～30 μ m以下）が舞う環境に対応。標準品と比較して約4倍の長寿命化を実現。

名称/種類	型式	作動方式	備考
薄形シリンダ	CQ2	複動片ロッド	ϕ 32～ ϕ 100に適用

仕様

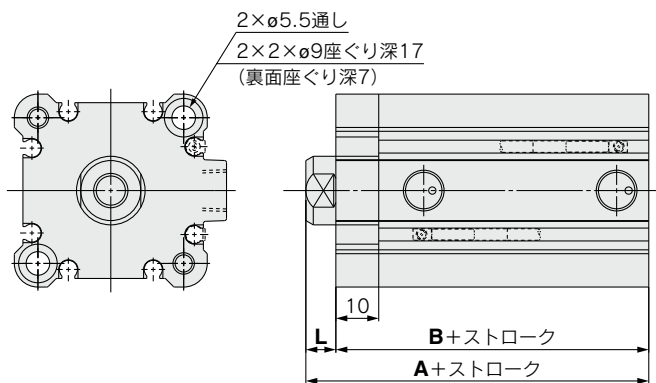
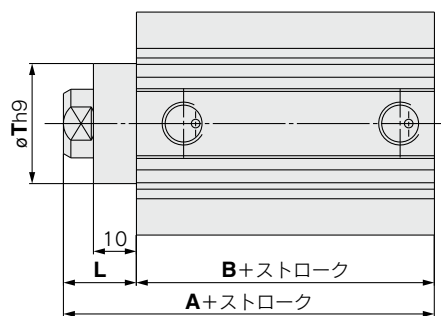
最低使用圧力	0.1MPa
ボディオプション	ヘッド側インロー付は除く
取付支持金具	ϕ 32の取付支持金具設定なし
上記以外の仕様	標準形と同一

型式表示方法

標準型式表示方法を表示 **-XC92**

耐粉体アクチュエータ

外形寸法図（下記以外の寸法は標準形と同一）

 ϕ 32

 ϕ 40～ ϕ 100


(mm)

チューブ 内径(mm)	A		B		L	T
	オートスイッチなし	オートスイッチ付	オートスイッチなし	オートスイッチ付		
32	40(50)	50	33(43)	43	7	—
40	46.5(56.5)	56.5	29.5(39.5)	39.5	17	28
50	48.5(58.5)	58.5	30.5(40.5)	40.5	18	35
63	54(64)	64	36(46)	46	18	35
80	63.5(73.5)	73.5	43.5(53.5)	53.5	20	43
100	75(85)	85	53(63)	63	22	59

注) ()内寸法は75, 100stの場合を示します。

24 ポート位置関係の特殊

-X144

ポート位置の変更が可能なタイプ(オートスイッチ用磁石付の ϕ 12～ ϕ 25のみ対応可能)

名称/種類	型式	作動方式	備考
薄形シリンダ	CQ2	複動片ロッド	ϕ 12～ ϕ 25に適用
		単動(押、引)	
	CQ2W	複動両ロッド	

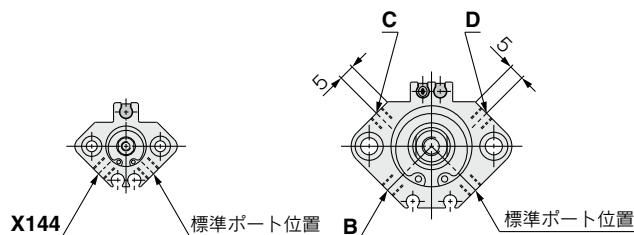
型式表示方法

標準型式表示方法を表示 **-X144 B**

ポート位置関係の特殊

CDQ2□20,25の場合
B,C,Dにて位置を指定
する。

 ϕ 12, ϕ 16

 ϕ 20, ϕ 25


仕様: 標準形と同一

表示記号
-X235

25 両ロッド形シリンダのロッド先端形状特殊

両ロッド形シリンダのピストンロッド先端の片側をおねじ、もう片側をめねじにしたタイプ

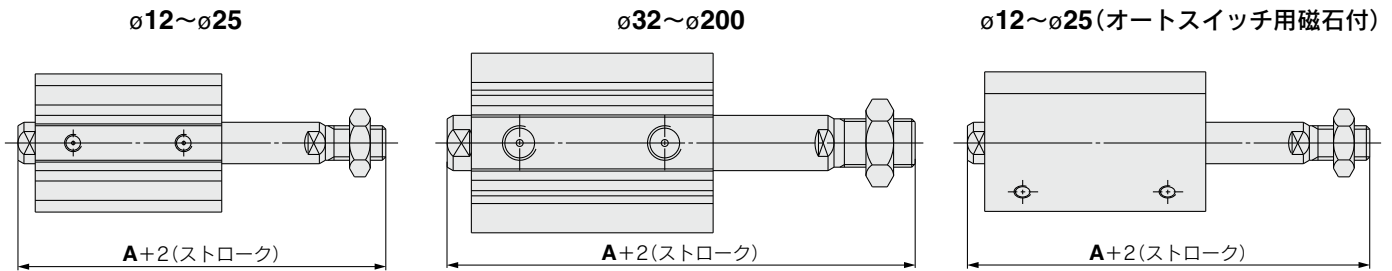
名称/種類	型式	作動方式	備考
薄形シリンダ	CQ2W	複動両ロッド	フート形、コンパクトフート形、フランジ形のみ ボディオプションM(ロッド先端おねじ)は除く エアハイドロタイプは除く
大口径	CQ2W	複動両ロッド	ボディオプションM(ロッド先端おねじ)は除く

標準型式表示方法を表示 **- X235**

●ピストンロッド先端
片側おねじ・片側めねじ

仕様:標準形と同一

外形寸法図(下記以外は標準形と同一)



チューブ内径 (mm)	A	
	50ストローク以下	75ストローク以上
12	42.7(49.9)	—
16	45(55)	—
20	49(61)	—
25	56.5(66.5)	—
32	66(76)	76
40	75.5(85.5)	85.5
50	82(92)	92
63	83.5(93.5)	93.5

チューブ内径 (mm)	A	
	50ストローク以下	75ストローク以上
80	104.5(114.5)	114.5
100	116(126)	126
125	157	
140	157	
160	172	
180	183	
200	190	

注) ()内数値はオートスイッチ付の場合です。

表示記号
-X271

26 シール用パッキン材質フッ素ゴム仕様

シール用パッキン類の材質をフッ素ゴムに変更したタイプ

名称/種類	型式	作動方式	備考
薄形シリンダ	CQ2	複動片ロッド	ラバークッション付の場合、 ダンパ材質はフッ素ゴムへ 変更されません。 エアハイドロタイプは除く
	CQ2	単動(押、引)	
	CQ2W	複動両ロッド	
大口径	CQ2	複動片ロッド	
	CQ2W	複動両ロッド	
ロングストローク	CQ2	複動片ロッド	
耐横荷重形	CQ2□S	複動片ロッド	
軸方向配管形	CQP2	複動片ロッド	
	CQP2	単動(押、引)	

標準型式表示方法を表示 **- X271**

●パッキン類フッ素ゴム

仕様:標準形と同一

- 複動片ロッド **CQ2**
- 複動両ロッド **CQ2W**
- 単動押出/引込 **CQ2**
- 複動片ロッド **CQ2**
- 複動両ロッド **CQ2W**
- 耐横荷重形 **CQ2□S**
- ロングストローク **CQ2**
- ロッド回り止め形 **CQ2K**
- 複動片ロッド **CQ2KW**
- 複動両ロッド **CQ2W-RV**
- 軸方向配管形 **CQP2**
- 単動押出/引込 **CQP2**
- 薄形コンパクト **CBQ2**
- オートスイッチ **オーダー**
- オーダー **オーダー**

27 可変行程押し調整形(-XC8)のロングストローク

-X525

名称/種類	型式	作動方式	備考
薄形シリンダ	CQ2	複動片ロッド	ラバークッション付、 取付支持金具付は除く

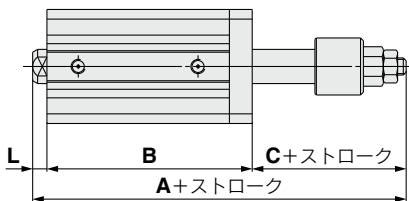
 標準型式表示方法を表示 **- X525**

 -XC8の
ロングストローク

仕様:標準形と同一

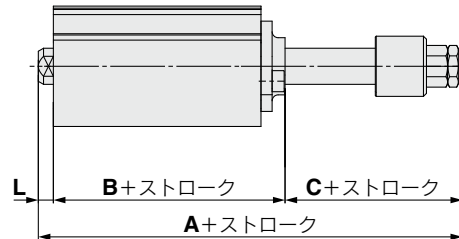
外形寸法図(下記以外は標準形と同一)

ø12~ø25(オートスイッチ用磁石なし)

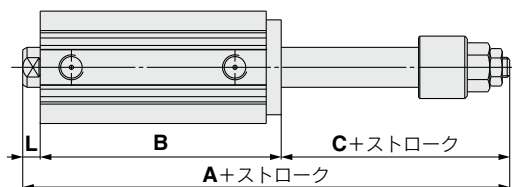


注) 取付は通し穴タイプのみです。

ø12~ø25(オートスイッチ用磁石付)



ø32~ø100



ø12, ø16

記号 ストローク	A				B				C	L	適用ストローク
	35st	40st	45st	50st	35st	40st	45st	50st			
内径 12	99.9	104.9	109.9	114.9	72.4	77.4	82.4	87.4	24	3.5	35,40
16	104.5	109.9	114.9	119.5	77	82	87	92	24	3.5	45,50

ø20~ø100

記号 ストローク	A						B						C	L	適用ストローク
	55~75st	80~100st	105~125st	130~150st	155~175st	180~200st	55~75st	80~100st	105~125st	130~150st	155~175st	180~200st			
内径 20	155.5	180.5	—	—	—	—	122	147	—	—	—	—	29	4.5	55~100
25	156	181	—	—	—	—	122	147	—	—	—	—	29	5	
32	—	—	213.5	238.5	263.5	288.5	—	—	171.5	196.5	221.5	246.5	35	7	105~200
40	—	—	223	248	273	298	—	—	181	206	231	256	35	7	
50	—	—	235.5	260.5	285.5	310.5	—	—	183.5	208.5	233.5	258.5	44	8	
63	—	—	237	262	287	312	—	—	187	212	237	262	42	8	
80	—	—	260	285	310	335	—	—	198	223	248	273	52	10	
100	—	—	273.5	298.5	323.5	348.5	—	—	209.5	234.5	259.5	284.5	52	12	

注1) オートスイッチ用磁石なし、付共に寸法は共通です。

注2) 適用ストロークは、5mm間隔です。

28 可変行程引込み調整形(-XC9)のロングストローク

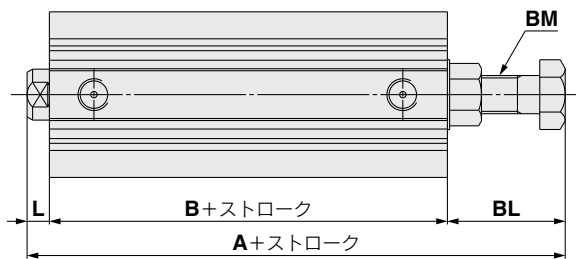
表示記号
-X526

名称/種類	型式	作動方式	備考
薄形シリンダ	CQ2	複動片ロッド	ラパークッション付、取付支持金具付は除く

標準型式表示方法を表示 **- X526**

仕様: 標準形と同一 ●-XC9のロングストローク

外形寸法図(下記以外は標準形と同一)



記号	A	B	L	BL	BM	適用ストローク
12	59.2(56.4)	32.4	3.5	23.3(20.5)	M5×0.8	35,40,45,50
16	64	37	3.5	23.5	M6×1.0	
20	74	39	4.5	30.5	M8×1.25	
25	73.5	39	5	29.5	M8×1.25	
32	75.5	40.5	7	28	M8×1.25	75,100
40	94	50	7	37	M12×1.5	
50	94.5	50.5	8	36	M12×1.5	125,150
63	98.5	52	8	38.5	M16×1.5	175,200
80	119.5	61	10	48.5	M20×1.5	
100	135	70.5	12	52.5	M24×1.5	

注1) ()内数値は、オートスイッチ用磁石付の場合の寸法です。
注2) 中間ストローク(5mm間隔製作可)の場合スペーサ対応となるためそれぞれ75, 100, 125, 150, 175, 200ストロークと同一寸法になります。

29 両ロッド形の中間ストローク

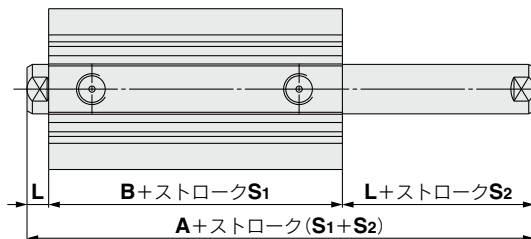
表示記号
-X633

名称/種類	型式	作動方式	備考
薄形シリンダ	CQ2W	複動両ロッド	取付支持金具付は除く
大口徑	CQ2W		
ロッド回り止め形	CQ2KW		

標準型式表示方法を表示 **- X633**

仕様: 標準形と同一

外形寸法図(下記以外は標準形と同一)



記号	C(D)Q2W		C(D)Q2KW		L	ストロークS1	ストロークS2
	A	B	A	B			
12	32.2(39.4)	25.2(32.4)	37.2(44.4)	30.2(37.4)	3.5	5~30ストロークまでの5mm間隔	6~29ストロークまでの1mm間隔
16	33(43)	26(36)	38(48)	31(41)	3.5	5~50ストロークまでの5mm間隔	6~49ストロークまでの1mm間隔
20	35(47)	26(38)	43(55)	34(46)	4.5		
25	39(49)	29(39)	47(57)	37(47)	5	5~50ストロークは5mm間隔 50~100ストロークは25mm間隔	6~99ストロークまでの1mm間隔
32	44.5(54.5)	30.5(40.5)	53.5(63.5)	39.5(49.5)	7		
40	54(64)	40(50)	54(64)	40(50)	7	10~50ストロークは5mm間隔 50~100ストロークは25mm間隔	11~99ストロークまでの1mm間隔
50	56.5(66.5)	40.5(50.5)	56.5(66.5)	40.5(50.5)	8		
63	58(68)	42(52)	58(68)	42(52)	8	10~50ストロークは5mm間隔 50~100ストロークは25mm間隔	15~295ストロークまでの5mm間隔
80	71(81)	51(61)	—	—	10		
100	84.5(94.5)	60.5(70.5)	—	—	12	10~50ストロークは10mm間隔 50~200ストロークは25mm間隔 200~300ストロークは50mm間隔	15~295ストロークまでの5mm間隔
125	115	83	—	—	16		
140	115	83	—	—	16	10~50ストロークは10mm間隔 50~200ストロークは25mm間隔 200~300ストロークは50mm間隔	15~295ストロークまでの5mm間隔
160	125	91	—	—	17		
180	136	102	—	—	17	10~50ストロークは10mm間隔 50~200ストロークは25mm間隔 200~300ストロークは50mm間隔	15~295ストロークまでの5mm間隔
200	143	109	—	—	17		

注1) ()内寸法はオートスイッチ用磁石付の場合の寸法を示す。
注2) ストロークS1の寸法は標準シリンダチューブ内にスペーサを装着することにより1mmごとの中間ストロークを製作するため5mm間隔となります。
例) CDQ2WB40-18DZはストロークS1は20mm、ストロークS2は18mmとなります。
注3) ø40~ø100のダンパ付につきましては別途ご確認ください。
注4) ø32~ø100の75, 100ストロークの寸法につきましては、スイッチ付の寸法: ()内寸法と同一寸法になります。

複動片ロッド CQ2
標準形 複動両ロッド CQ2W
単動押し引込 CQ2
複動片ロッド CQ2
大口徑 複動両ロッド CQ2W
耐衝撃重形 複動片ロッド CQ2S
ロッドストローク 複動片ロッド CQ2
ロッド回り止め形 複動片ロッド CQ2KW
耐水性向上形 複動片ロッド CQ2-RV
複動両ロッド CQ2W-RV
軸方向配管形 複動片ロッド CQP2
単動押し引込 CQP2
薄形エンボスロッド CQB2
オートスイッチ
オーダー

30 デュアル行程・片ロッドのロングストローク

名称/種類	型式	作動方式	備考
薄形シリンダ	CQ2	複動片ロッド	両側タップタイプおよび取付支持金具付は除く

C□Q2B チューブ内径 - ストロークS₁ + ストロークS₂-S₁ D(C)(M)(Z) - **X636**

仕様: 標準形と同一

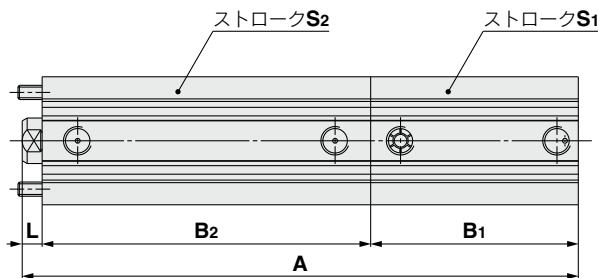
●XC11の
ロングストローク

適用ストローク (mm)

チューブ内径	製作可能ストローク
φ12, φ16	S ₂ 35~50
φ20~φ100	S ₂ 55~100
上記以外の仕様	標準形と同一

※製作可能ストローク範囲は1段目と2段目のストロークの合計です。

外形寸法図(下記以外は標準形と同一)



チューブ内径: φ12, φ16 (mm)

記号 内径	A	B ₁	B ₂	L	ストローク範囲	
					S ₁	S ₂
φ12	52.9(63.9) +ストローク(S ₁ +S ₂)	17(28) +ストロークS ₁	32.4 +ストロークS ₂	3.5	5~30	35~50
φ16	58(70) +ストローク(S ₁ +S ₂)	18.5(30.5) +ストロークS ₁	36 +ストロークS ₂	3.5	5~30	35~50

チューブ内径: φ20, φ25 (mm)

記号 内径	A		B ₁	B ₂		L	ストローク範囲	
	ストロークS ₂			ストロークS ₂			S ₁	S ₂
	ストローク	55~75	80~100	55~75	80~100			
φ20	137(149) +ストロークS ₁	162(174) +ストロークS ₁	19.5(31.5) +ストロークS ₁	113	138	4.5	5~50	55~100
φ25	141.5(151.5) +ストロークS ₁	166.5(176.5) +ストロークS ₁	22.5(32.5) +ストロークS ₁	114	139	5	5~50	55~100

チューブ内径: φ32~φ100 (mm)

記号 内径	A				B ₁			B ₂		L	ストローク範囲		
	ストロークS ₂ 55~75		ストロークS ₂ 80~100		ストロークS ₁			ストロークS ₂			S ₁	S ₂	
	ストローク	55~75	50ストローク以下	55~75	50ストローク以下	55~75	80~100	55~75	80~100				
φ32	145.4(155.5) +ストロークS ₁	230.5	170.5(180.5) +ストロークS ₁	255.5	280.5	23(33) +ストロークS ₁	108	133	115.5	140.5	7	5~100	55~100
φ40	161.5(171.5) +ストロークS ₁	246.5	186.5(196.5) +ストロークS ₁	271.5	296.5	29.5(39.5) +ストロークS ₁	114.5	139.5	125	150	7	5~100	55~100
φ50	164(174) +ストロークS ₁	249	189(199) +ストロークS ₁	274	299	30.5(40.5) +ストロークS ₁	115.5	140.5	125.5	150.5	8	10~100	55~100
φ63	171(181) +ストロークS ₁	256	196(206) +ストロークS ₁	281	306	36(46) +ストロークS ₁	121	146	127	152	8	10~100	55~100
φ80	189.5(199.5) +ストロークS ₁	274.5	214.5(224.5) +ストロークS ₁	299.5	324.5	43.5(53.5) +ストロークS ₁	128.5	153.5	136	161	10	10~100	55~100
φ100	210.5(220.5) +ストロークS ₁	295.5	235.5(245.5) +ストロークS ₁	320.5	345.5	53(63) +ストロークS ₁	138	163	145.5	170.5	12	10~100	55~100

注1) ()内数値は、オートスイッチ用磁石付の場合です。

注2) 適用ストロークは、5mm間隔です。

表示記号

-X1876

31 シリンダチューブヘッド側端面凹形状インロー付タイプ

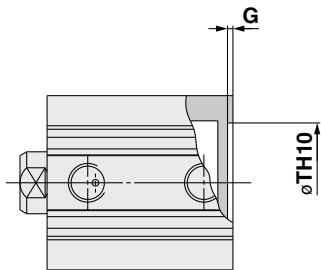
名称/種類	型式	作動方式	備考
薄形シリンダ	CQ2	複動片ロッド	φ32~φ100に適用
		単動(押、引)	φ32~φ50に適用
ロッド回り止め形	CQ2K	複動片ロッド	φ32~φ63に適用
耐横荷重形	CQ2□S	複動片ロッド	

標準型式表示方法を表示 **- X1876**

仕様:標準形と同一

●ヘッド側端面
凹形状インロー付タイプ

外形寸法図 (下記以外は標準形と同一)



チューブ内径 (mm)	TH10	G
32	30.9 ^{+0.100} ₀	1.4
40	39.3 ^{+0.100} ₀	1.3
50	48.7 ^{+0.100} ₀	2.1
63	61.5 ^{+0.120} ₀	2.4
80	78.3 ^{+0.120} ₀	2.7
100	98.9 ^{+0.140} ₀	2.8

- 複動片ロッド **CQ2**
- 標準形 複動・両ロッド **CQ2W**
- 単動押出/引込 **CQ2**
- 大口径 複動片ロッド **CQ2**
- 大口径 複動・両ロッド **CQ2W**
- 耐横荷重形 複動片ロッド **CQ2□S**
- ロッド回り止め形 複動片ロッド **CQ2K**
- 耐水性向上形 複動片ロッド **CQ2-R/V**
- 耐水性向上形 複動・両ロッド **CQ2W-R/V**
- 軸方向配管形 複動片ロッド **CQP2**
- 軸方向配管形 単動押出/引込 **CQP2**
- 薄形エンドロッド 複動片ロッド **CBQ2**

オート
スイッチ
オーダー
メイド



CQ2 Series / 製品個別注意事項①

ご使用の前に必ずお読みください。安全上のご注意、アクチュエータ / 共通注意事項、オートスイッチ / 共通注意事項につきましては当社ホームページの「SMC製品取扱い注意事項」および「取扱説明書」をご確認ください。 <https://www.smcworld.com>

〈各シリーズ共通注意事項〉

取付け

⚠注意

CQ2薄形シリンダは、機械装置全体の小型化・省スペースを図るため、全長をはじめ各部品寸法も最小となるように設計されたシリンダです。そのためタイロッド型シリンダに代表される従来型のシリンダと同様な使用方法をされた場合、その性能を著しく低下させてしまう場合があります。そのためご使用においては十分なお注意をお願いいたします。

①許容横荷重について

ピストンロッド先端に加えることのできる横荷重には限界があります。限界を超えた横荷重を加えた状態でシリンダを使用されますと、パッキン類の異常磨耗によるエア漏れや、シリンダチューブとピストンのカジリ、軸受部の異常磨耗等が発生する可能性があります。ピストンロッドに横荷重が加わる際は、カタログに示します許容値内に収まるようにしてください。横荷重が許容値内に収まらない場合、両ロッド形シリンダのご使用やガイドの設置、荷重相応なボアサイズへの変更を行い、許容値内に収まるようにしてください。また、従来のCQ2薄形シリンダよりも約2倍の横荷重に耐える耐横荷重形シリンダ(P.73)も標準品としてご用意しておりますのでこちらのご使用もご検討ください。

②ワークとの接続について

ピストンロッド先端にワークを取付ける際は、ピストンロッドとワークの芯を一致させるように連結してください。ピストンロッドとワークの芯がずれておりますと、偏芯による横荷重が発生し、①と同様の現象が発生する可能性があります。そのため、シリンダに偏芯荷重をかけない方法として、フローティングジョイントや簡易ジョイントのご使用をお勧めいたします。

③複数シリンダの同期使用について

空気圧シリンダは速度の制御が難しく、供給圧力や負荷の変動、温度や潤滑状態の変化、シリンダ個々の性能差、各部の経年変化等が速度変動の要因になります。そのため、複数のシリンダを同期させるには、短期間であればスピードコントローラで調整することにより可能な場合もありますが、諸条件の変化により、同期は容易に崩れることが考えられます。同期が崩れた場合、シリンダの作動位置の差によりピストンロッドに無理な力がかかり、パッキンの偏磨耗や軸受部の磨耗、シリンダチューブとピストンのカジリ等を起こす可能性があります。そのため、シリンダの速度調整のみで同期させ使用するようなアプリケーションはお避けください。やむを得ずシリンダを複数使用する場合には、それぞれのシリンダ出力に多少差があってもこじれが生じないように、負荷には剛性の高いガイドを用いるようにしてください。

〈各シリーズ共通注意事項〉

止め輪の着脱

⚠注意

- ①取付け、取外しは、適正なプライヤ(C形止め輪取付工具)にて行ってください。
- ②適正なプライヤ(C形止め輪取付工具)をご使用した場合でも、プライヤ(C形止め輪取付工具)の先端部から外れ、止め輪が飛び、人体および周辺機器に損害を与えてしまう恐れがありますのでご注意ください。また、取付けの際には、確実に止め輪溝に入っているかをご確認のうえ、エアを供給してください。

〈標準形φ4~φ10に関する注意事項〉

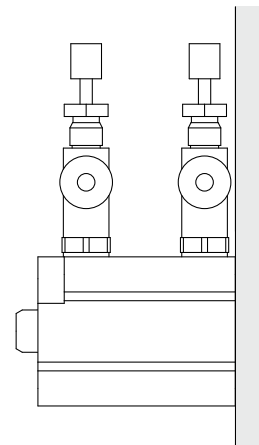
スピードコントローラ・管継手取付上のご注意

⚠注意

シリンダの管接続口径はM3×0.5を使用していますので、シリンダに直接スピードコントローラおよび管継手を接続される場合、下記のシリーズ型式のものをご使用ください。

- ①手締め後、締込み工具を用いて約1/4回転増し締めしてください。ユニバーサルエルボ、ユニバーサルチーなどガスケットが2ヶ所にある場合は、増し締めは2倍の1/2回転締付けてください。ねじ込み過ぎるとねじ部の折れやガスケットの変形によるエア漏れの原因となります。ねじ込みが浅いとねじ部の緩みやエア漏れの原因となります。

スピードコントローラの場合



オートスイッチ用磁石付の場合

チューブ内径(mm)	6, 10
接続口径	M3×0.5
AS12□1F-M3-02	○

オートスイッチ用磁石なしの場合

チューブ内径(mm)	4, 6, 10
接続口径	M3×0.5
AS12□1F-M3-02	○



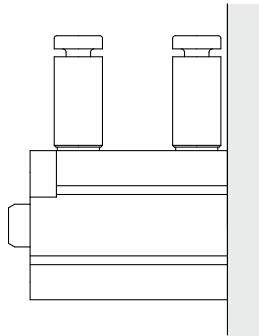
CQ2 Series / 製品個別注意事項②

ご使用前に必ずお読みください。安全上のご注意、アクチュエータ／共通注意事項、オートスイッチ／共通注意事項につきましては当社ホームページの「SMC製品取扱い注意事項」および「取扱説明書」をご確認ください。 <https://www.smcworld.com>

〈標準形φ4～φ10に関する注意事項〉

スピードコントローラ・管継手取付上のご注意

ワンタッチ管継手およびホースニップルの場合



オートスイッチ用磁石付の場合

チューブ内径 (mm)		6, 10
接続口径		M3×0.5
ハーフユニオン (六角穴付)	KQ2S02-M3G	○
	KQ2S23-M3G	○
ハーフユニオン	KQ2H02-M3G	○
バーブ継手	M-3AU-3&4	○
	M-3ALU-3&4	○

オートスイッチ用磁石なしの場合

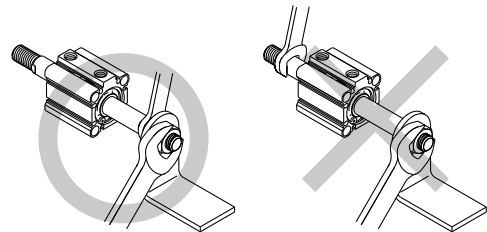
チューブ内径 (mm)		4, 6, 10
接続口径		M3×0.5
ハーフユニオン (六角穴付)	KQ2S02-M3G	○
	KQ2S23-M3G	○
ハーフユニオン	KQ2H02-M3G	○
エルボユニオン	KQ2L02-M3G	○
バーブ継手	M-3AU-3&4	○
	M-3ALU-3&4	○

〈両ロッドシリンダに関する注意事項〉

取付け

⚠警告

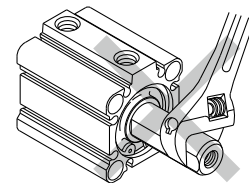
- ①本シリンダ両側に出たピストンロッドには互いに逆向きのトルクがかからないように願います。トルクを掛けられますと内部の連結ねじ部が緩み思わぬ事故となる可能性がありますのでご注意ください。
また、負荷の取付け／取外しは負荷を取付ける側のピストンロッド二面幅部を固定した状態で行ってください。決して反対側のピストンロッド二面幅を固定して戻しトルクを掛けないように願います。



〈ロッド回り止め形シリンダに関する注意事項〉

取付け

- ①負荷の取付け・取外しの際は、必ずピストンロッド二面幅部を固定した状態で行ってください。



- ②ロッド回り止めシリンダの使用時

ピストンロッドに回転トルクを与えるような使い方は避けてください。回り止めガイドが変形して不回転精度が大きくなってしまいます。

回転トルクの許容範囲につきましては次の表を目安としてください。

許容回転トルク	12	16	20	25	32	40	50	63
N・m以下	0.04	0.15	0.20	0.25	0.44	0.44	0.44	0.44

ピストンロッドへの荷重は常に軸方向にかかる状態でご使用ください。

- ③ピストンロッド先端にワークを固定する際は、ピストンロッドが最終端まで引込んだ状態にして、ロッド平行部の外に出た部分にスパナ掛けをしてください。また、この時、締付トルクが回り止めガイドに加わらないように配慮して締付けを行ってください。



CQ2 Series / 製品個別注意事項③

ご使用前に必ずお読みください。安全上のご注意、アクチュエータ / 共通注意事項、オートスイッチ / 共通注意事項につきましては当社ホームページの「SMC製品取扱い注意事項」および「取扱説明書」をご確認ください。 <https://www.smcworld.com>

〈耐水性シリンダに関する注意事項〉

取扱い上のご注意

⚠注意

- ①シリンダの継手部に液がかかる可能性があるときには、インサート管継手またはくい込み管継手、鋼管等をご使用ください。また、液の成分と配管材との適合性にご注意ください。
- ②パッキンの選定につきましては、一般的には塩素、硫黄分を含まない液の場合はNBR(ニトリルゴム)、塩素、硫黄分を含むものはFKM(フッ素ゴム)をご使用ください。ただしシリンダにかかる液(クーラント等)の種類、銘柄によっては、著しく寿命を低下させることがあります。
クーラント液の場合の使用例
シミロン、PA-O-5 (大同化学) (パッキンNBR使用)
ノリタケクール、AFG-S (ノリタケ) (パッキンNBR使用)
ユシローケン、S-46S (ユシロ化学) (パッキンNBR使用)
ユシローケン、EC-50-T3 (ユシロ化学) (パッキンNBR使用)
ユシロンオイル、No.23 (ユシロ化学) (パッキンFKM使用)
ダフニカット、Hs-1 (出光興産) (パッキンFKM使用)
- ③ピストンロッドに液の飛散等が少なく、粉塵や土砂がかかる環境下でシリンダをご使用する場合には、強力スクレーパ(-XC4)タイプをご使用ください。

〈軸方向配管形シリンダに関する注意事項〉

取付け・取外し

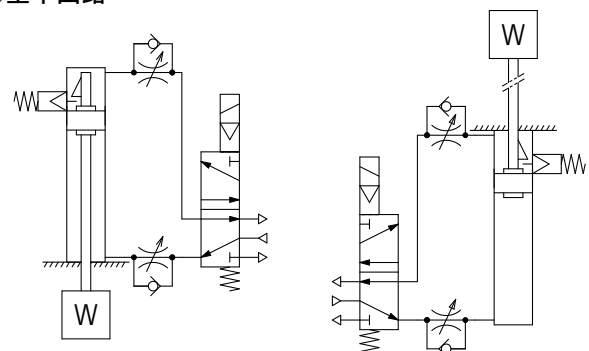
- ①ロッド側端面の六角穴付止めねじは取外さないでください。
・シリンダにエアを供給している状態で六角穴付止めねじを取外しますと、内部の鋼球の飛び出しや、エアの噴出により、人体および周辺機器に損害を与えてしまう恐れがありますのでご注意ください。

〈薄形エンドロックに関する注意事項〉

空気圧回路

⚠注意

- ①3ポジションの電磁弁は使用しないでください。
3ポジション(特にクローズドセンターメタルシールタイプ)の電磁弁と組合せてご使用になることは避けてください。ロック機構の付いている側のポートに圧力が封じ込められますとロックがかかります。また、一旦ロックしても電磁弁から漏れた空気がシリンダに入り、時間がたつとロックが解除されてしまうことがあります。
- ②ロック解除時には背圧が必要です。
起動前には下図のようにロック機構の付いていない側に必ず給気されるように制御してください。ロックが解除されないことがあります。(⇒ロックの解除についてをご参照ください)
- ③シリンダの取付、調整時にはロックを解除してください。
ロックがかかったまま取付作業等を行いますとロック部を破損することがあります。
- ④負荷率は50%以下でご使用ください。
負荷率50%を超えるとロックが解除されなかったり、ロック部を破損することがあります。
- ⑤複数のシリンダを同期させて使用しないでください。
2本以上のエンドロックシリンダを同期させて1つのワークを動かすご使用方法は避けてください。どれか1本のシリンダのロックが解除できなくなることがあります。
- ⑥スピードコントローラはメータアウトでご使用ください。
メータイン制御ではロックを解除できないことがあります。
- ⑦ロックの付いている側では必ずシリンダのストロークエンドで使用してください。
シリンダのピストンがストロークエンドまで到達していませんと、ロックがかからなかったり、ロックが解除できないことがあります。
- ⑧オートスイッチの位置調整はストロークおよびバックラッシュ(2mm)分移動した両位置で作動するように調整してください。
2色表示スイッチの場合ストロークエンドで緑色表示させるように調整するとバックラッシュ分戻った際、赤色表示に変わることがありますが異常ではありません。
- ⑨基本回路



ヘッド側ロック付

ロッド側ロック付



CQ2 Series / 製品個別注意事項④

ご使用前に必ずお読みください。安全上のご注意、アクチュエータ / 共通注意事項、オートスイッチ / 共通注意事項につきましては当社ホームページの「SMC製品取扱い注意事項」および「取扱説明書」をご確認ください。 <https://www.smcworld.com>

〈薄形エンドロックに関する注意事項〉

使用圧力について

⚠注意

- ①ロック機構の付いている側のポートには0.15MPa以上の圧力を使用してください。ロックを解除するために必要です。

排気速度について

⚠注意

- ①ロック機構の付いている側のポートの圧力が0.05MPa以下になると自動的にロックします。ロック機構の付いている側の配管が細く長い場合、あるいはスピードコントローラがシリンダポートから離れている場合には排気速度が遅くなり、ロックがかかるまでに時間を要する場合がありますのでご注意ください。また、電磁弁のEXH.ポートに取付けたサイレンサの目づまりも同様の結果を招きます。

ロックの解除について

⚠警告

- ①ロックを解除する場合は、必ずロック機構の付いていない側のポートに給気して、ロック機構に負荷がかからないようにしてからロックを解除してください。(空気圧回路をご参照ください)ロック機構の付いていない側のポートが排気状態にあり、ロック機構に負荷がかかったままロックを解除しますとロック機構に無理な力が加わり、ロック機構が破損することがあります。また、ピストンロッドが急に動いて大変危険です。

〈薄形エンドロックに関する注意事項〉

マニュアル解除について

⚠注意

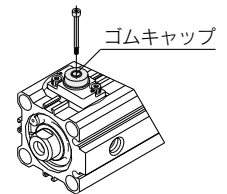
①マニュアル解除ノンロックタイプの場合

ゴムキャップの上から付属のボルトをさし込み(ゴムキャップを外す必要はありません)、ロックピストンにねじ込んでからボルトを引張ればロックは解除されます。ボルトを引張るのをやめれば、またロックは作動状態に戻ります。

ねじのサイズ、引張る力の大きさ、ストロークは下記の通りです。

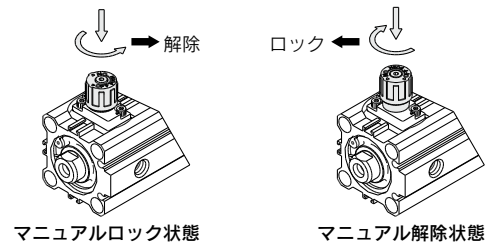
チューブ内径 (mm)	ねじのサイズ	引張る力 N	ストローク (mm)
20, 25, 32	M2.5×0.45×25L以上	4.9	2
40, 50, 63	M3×0.5×30L以上	10	3
80, 100	M5×0.8×40L以上	24.5	3

通常の運転時は、ボルトを外してください。ロックの作動不良、解除不良の原因となります。



②マニュアル解除ロックタイプの場合

M/Oノブを押しながら反時計方向に90°回してください。キャップについている▲マークと、M/Oノブの▼OFFマークとを合わせればロックは解除されます。(ロックは解除されたままになります)ロックを作動させるには、M/Oノブをいっぱい押しつけながら時計方向に90°回し、キャップの▲マークとM/Oノブの▼ONマークとを合わせてください。その際クリックの位置でカチッと止まることを必ず確認してください。きちんと止まっていまないとロックがかからなくなる原因となります。



安全上のご注意

ここに示した注意事項は、製品を安全に正しくお使いいただき、あなたや他の人々への危害や損害を未然に防止するためのものです。これらの事項は、危害や損害の大きさと切迫の程度を明示するために、「注意」「警告」「危険」の三つに区分されています。いずれも安全に関する重要な内容ですから、国際規格(ISO/IEC)、日本産業規格(JIS)*1)およびその他の安全法規*2)に加えて、必ず守ってください。

危険：切迫した危険の状態、回避しないと死亡もしくは重傷を負う可能性が想定されるもの。

警告：取扱いを誤った時に、人が死亡もしくは重傷を負う可能性が想定されるもの。

注意：取扱いを誤った時に、人が傷害を負う危険が想定される時、および物的損害のみの発生が想定されるもの。

*1) ISO 4414: Pneumatic fluid power - General rules and safety requirements for systems and their components
ISO 4413: Hydraulic fluid power - General rules and safety requirements for systems and their components
IEC 60204-1: Safety of machinery - Electrical equipment of machines - Part 1: General requirements
ISO 10218-1: Robots and robotic devices - Safety requirements for industrial robots - Part 1: Robots
JIS B 8370: 空気圧システム及びその機器の一般規則及び安全要求事項
JIS B 8361: 油圧システム及びその機器の一般規則及び安全要求事項
JIS B 9960-1: 機械類の安全性—機械の電気装置—第1部：一般要求事項
JIS B 8433-1: ロボット及びロボティクスデバイス—産業用ロボットのための安全要求事項—第1部：ロボット

*2) 労働安全衛生法 など

警告

① 当社製品の適合性の決定は、システムの設計者または仕様を決定する人が判断してください。

ここに掲載されている製品は、使用される条件が多様なため、そのシステムへの適合性の決定は、システムの設計者または仕様を決定する人が、必要に応じて分析やテストを行って決定してください。このシステムの所期の性能、安全性の保証は、システムの適合性を決定した人の責任になります。常に最新の製品カタログや資料により、仕様の全ての内容を検討し、機器の故障の可能性についての状況を考慮してシステムを構成してください。

② 当社製品は、十分な知識と経験を持った人が取扱ってください。

ここに掲載されている製品は、取扱いを誤ると安全性が損なわれます。機械・装置の組立てや操作、メンテナンスなどは十分な知識と経験を持った人が行ってください。

③ 安全を確認するまでは、機械・装置の取扱い、機器の取外しを絶対に行わないでください。

1. 機械・装置の点検や整備は、被駆動物体の落下防止処置や暴走防止処置などがなされていることを確認してから行ってください。
2. 製品を取外す時は、上記の安全処置がとられていることの確認を行い、エネルギー源と該当する設備の電源を遮断するなど、システムの安全を確保すると共に、使用機器の製品個別注意事項を参照、理解してから行ってください。
3. 機械・装置を再起動する場合は、予想外の動作・誤動作が発生しても対処できるようにしてください。

④ 当社製品は、製品固有の仕様外での使用はできません。次に示すような条件や環境で使用するには開発・設計・製造されておられませんので、適用外とさせていただきます。

1. 明記されている仕様以外の条件や環境、野外や直射日光が当たる場所での使用。
2. 原子力、鉄道、航空、宇宙機器、船舶、車両、軍用、生命および人体や財産に影響を及ぼす機器、燃料装置、娯楽機器、緊急遮断回路、プレス用クラッチ・ブレーキ回路、安全機器などへの使用、およびカタログ、取扱説明書などの標準仕様に合わない用途の使用。
3. インターロック回路に使用する場合。ただし、故障に備えて機械式の保護機能を設けるなどの2重インターロック方式による使用を除く。また定期的に点検し正常に動作していることの確認を行ってください。

注意

当社の製品は、自動制御機器用製品として、開発・設計・製造しており、平和利用の製造業向けとして提供しています。

製造業以外でのご使用については、適用外となります。

当社が製造、販売している製品は、計量法で定められた取引もしくは証明などを目的とした用途では使用できません。

新計量法により、日本国内でSI単位以外を使用することはできません。

保証および免責事項／適合用途の条件

製品をご使用いただく際、以下の「保証および免責事項」、「適合用途の条件」を適用させていただきます。

下記内容をご確認いただき、ご承諾のうえ当社製品をご使用ください。

『保証および免責事項』

① 当社製品についての保証期間は、使用開始から1年以内、もしくは納入後1.5年以内、いずれか早期に到達する期間です。*3) また製品には、耐久回数、走行距離、交換部品などを定めているものがありますので、当社最寄りの営業拠点にご確認ください。

② 保証期間中において当社の責による故障や損傷が明らかになった場合には、代替品または必要な交換部品の提供を行わせていただきます。なお、ここでの保証は、当社製品単体の保証を意味するもので、当社製品の故障により誘発される損害は、保証の対象範囲から除外します。

③ その他製品個別の保証および免責事項も参照、ご理解の上、ご使用ください。

*3) 真空パッドは、使用開始から1年以内の保証期間を適用できません。真空パッドは消耗部品であり、製品保証期間は納入後1年です。ただし、保証期間内であっても、真空パッドを使用したことによる摩耗、またはゴム材質の劣化が原因の場合には、製品保証の適用範囲外となります。

『適合用途の条件』

海外へ輸出される場合には、経済産業省が定める法令(外国為替および外国貿易法)、手続きを必ず守ってください。

- B版**
- 大口径 新ボディ形状に変更
 - 標準形 複動片ロッドに-XB10A追加
 - 真数228→216へ変更
- C版**
- 耐水性向上形両口ロッドを追加
 - 取付支持金具付外形寸法図の掲載を集約
 - 取付支持金具/コンパクトフット形追加
 - 潤滑保持機能(ルブリテナー)付シリンダ追加

OP

- C版**
- 材質ステンレス鋼金具 (1山、2山ナックルジョイント、ロッド先端ナット)追加
 - 耐熱オートスイッチ付/XB14追加
 - 型式にロッド先端金具、取付ボルトを設定
 - 真数216→196へ変更
- D版**
- チューブ内径 $\phi 4$ 、 $\phi 6$ 、 $\phi 10$ を追加
 - 真数196→204へ変更

YQ

CS

安全に関するご注意

ご使用の際は「SMC製品取扱い注意事項」(M-03-3)および「取扱説明書」をご確認のうえ、正しくお使いください。

SMC株式会社

<https://www.smcworld.com>

営業拠点/仙台・札幌・北上・山形・郡山・大宮・茨城・宇都宮・太田・長岡・川越・甲府・長野・諏訪
東京・南東京・西東京・千葉・厚木・横浜・浜松・静岡・沼津・豊田・半田・豊橋・名古屋
四日市・小牧・金沢・富山・福井・京都・滋賀・奈良・福知山・大阪・南大阪・門真・神戸
姫路・岡山・高松・松山・山陰・広島・福山・山口・福岡・北九州・熊本・大分・南九州
技術センター・工場/筑波技術センター・草加工場・筑波工場・下妻工場・釜石工場・遠野工場
矢祭工場

代理店

お客様相談窓口 フリーダイヤル ☎0120-837-838
受付時間/9:00~12:00 13:00~17:00 月~金曜日(祝日、会社休日を除く)

⑥ このカタログの内容は予告なしに変更する場合がありますので、あらかじめご了承ください。

D-G

©2024 SMC Corporation All Rights Reserved