

薄形シリンダ

RoHS

標準形

φ12, φ16

ISO規格(21287)準拠

φ20, φ25, φ32, φ40, φ50, φ63, φ80, φ100

New 標準形 φ12, φ16追加

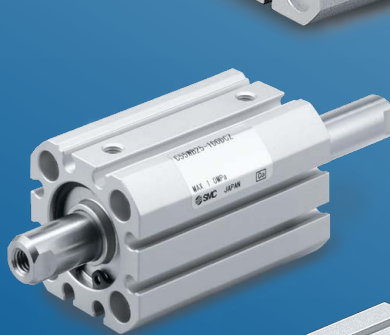
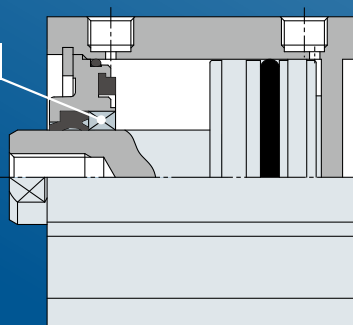
※ISO規格(21287)準拠ではありません。

New スムースシリンダ(C55Y)追加
材質ステンレス鋼(-XC6)追加

耐横荷重性能が 1.8倍向上

ブッシュの材質変更により
許容横荷重の向上を実現。
(φ20の場合)

ブッシュ



標準形の最大ストローク (~300mm)拡大



New 両ロッド(C55W)タイプ、
スムースシリンダ(C55Y)、
簡易特注品・オーダーメイド標準化
(φ12,φ16は除く)

- ロッド先端形状変更(-XA□)
- 耐熱シリンダ(-10℃~150℃)(-XB6)
- 低速シリンダ(5~50mm/s)(-XB13)
- New** ● 材質ステンレス鋼(-XC6)

C55 Series

SMC

CAT.S20-302A B

薄形シリンダ C55 Series

New $\phi 12, \phi 16$ を追加 ※ISO規格(21287)準拠ではありません。

$\phi 12$ 、5ストローク寸法



$\phi 16$ 、5ストローク寸法



小型オートスイッチ取付可能
無接点オートスイッチ：D-M9□型
有接点オートスイッチ：D-A9□型



New ISO規格(21287)準拠 スムースシリンダ C55Y Seriesを追加

- ・最低使用圧力0.02MPa
- ・5mm/sでも安定した低速動作を実現



シリーズバリエーション

シリーズ	作動方式	チューブ内径(mm)									ストローク(mm)	取付支持金具	クッションの種類	簡易特注品・オーダーメイド
		12	16	20	25	32	40	50	63	80				
New 標準形 C55 Series 	複動片ロッド	●	●	—	—	—	—	—	—	—	5~100	通し穴・両端タップ共通(標準)		—
ISO規格(21287)準拠片ロッド C55 Series 	複動片ロッド	—	—	●	●	●	●	●	●	●	$\phi 20 \sim \phi 63$: 5~300 $\phi 80, \phi 100$: 10~300	通し穴・両面タップ共通(標準) フート形 ロッド側フランジ ヘッド側フランジ 1山クレビス	両側ラバークッション	ロッド先端形状変更(-XA□) 耐熱シリンダ(-10°C~150°C)(-XB6) 低速シリンダ(5~50mm/s)(-XB13) 材質ステンレス鋼(-XC6)
ISO規格(21287)準拠両ロッド C55W Series 	複動両ロッド	—	—	●	●	●	●	●	●	●	$\phi 20 \sim \phi 63$: 5~150 $\phi 80, \phi 100$: 10~125	通し穴・両端タップ共通(標準) フート形 フランジ形		耐熱シリンダ(-10°C~150°C)(-XB6) 材質ステンレス鋼(-XC6)
New ISO規格(21287)準拠片ロッド スムースシリンダ C55Y Series 	複動片ロッド	—	—	●	●	●	●	●	●	●	$\phi 20 \sim \phi 63$: 5~150 $\phi 80, \phi 100$: 10~125	通し穴・両端タップ共通(標準) フート形 ロッド側フランジ ヘッド側フランジ 1山クレビス		—

CONTENTS

■標準形/C55 複動・片ロッド($\phi 12, \phi 16$)

型式表示方法	P.0-2
仕様	P.0-3
交換部品	P.0-6
外形寸法図	P.0-7

■ISO規格(21287)準拠/C55 複動・片ロッド($\phi 20 \sim \phi 100$)

型式表示方法	P.1
仕様	P.2
構造図	P.5
外形寸法図	P.6
取付支持金具	P.9

■ISO規格(21287)準拠/C55W 複動・両ロッド($\phi 20 \sim \phi 100$)

型式表示方法	P.10
仕様	P.11
構造図	P.14
外形寸法図	P.15

■ISO規格(21287)準拠/C55Y 複動・片ロッド($\phi 25 \sim \phi 100$)

型式表示方法	P.17-1
仕様	P.17-1
交換部品/パッキンセット	P.17-1

オートスイッチ取付	P.18
簡易特注品	P.20
共通仕様品オーダーメイド	P.21
安全上のご注意	裏表紙

薄形シリンダ 複動・片ロッド C55 Series

ø12, ø16

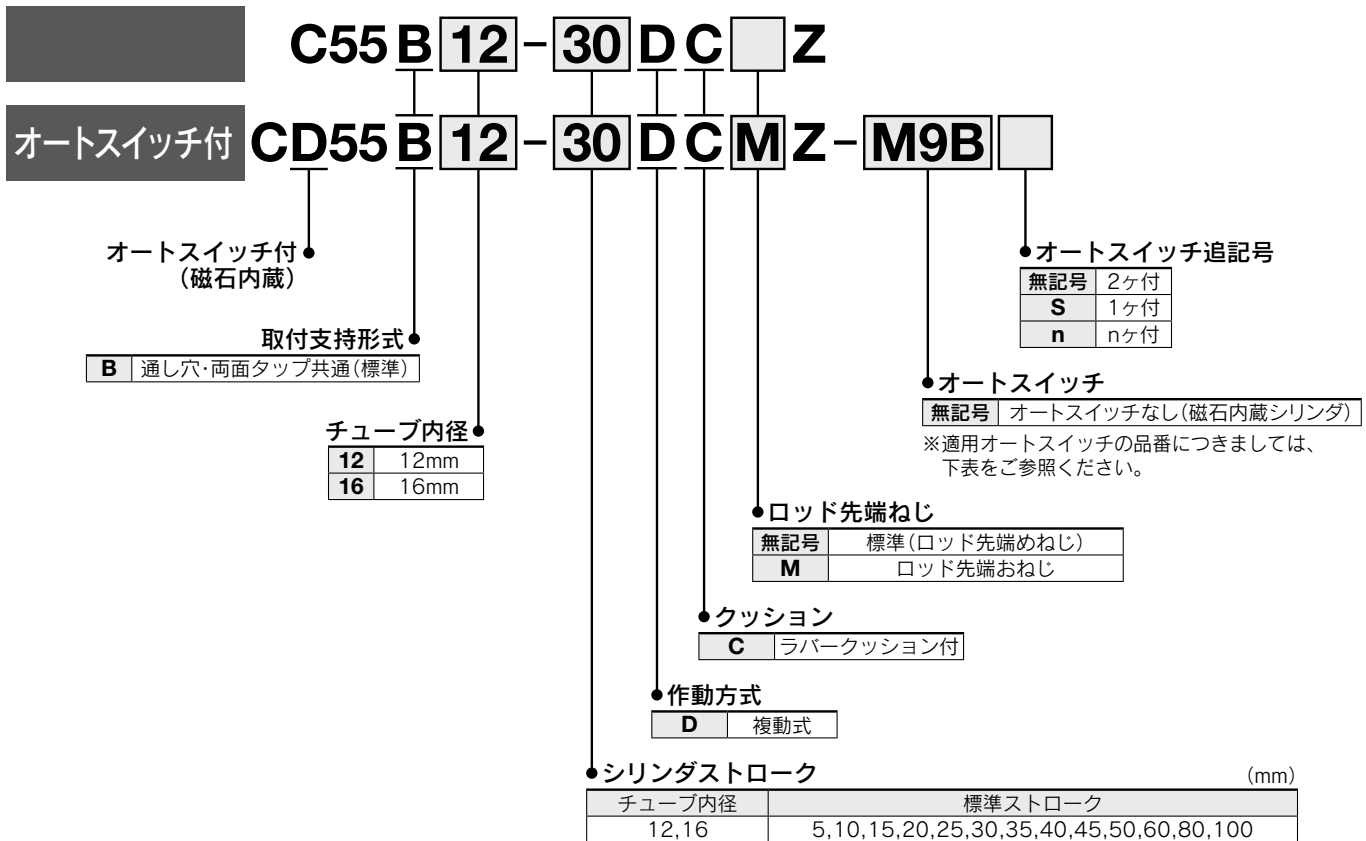
複動・片ロッド
C55

複動・両ロッド
C55W

オートスイッチ

オーダーメイド

型式表示方法



適用オートスイッチ / オートスイッチ単体の詳細仕様は、ホームページWEBカタログをご参照ください。

種類	特殊機能	リード線取出し	表示灯	配線 (出力)	負荷電圧		オートスイッチ品番		リード線長さ (m)					適用負荷				
					DC	AC	縦取出し	横取出し	0.5 (無記号)	1 (M)	3 (L)	5 (Z)	なし (N)		プリワイヤコネクタ			
無接点オートスイッチ	—	—	有	3線 (NPN)	24V	—	—	M9NV	M9N	●	●	●	○	—	○	IC回路		
				3線 (PNP)				M9PV	M9P	●	●	●	○	—	○			
				2線				M9BV	M9B	●	●	●	○	—	○		—	
				3線 (NPN)				M9NWV	M9NW	●	●	●	○	—	○		IC回路	
	3線 (PNP)	M9PWV	M9PW	●	●	●	○	—	○	リレー、PLC								
	診断表示 (2色表示)	グロメット	有	2線	12V	—	—	M9BWV	M9BW		●	●	●	○	—	○	—	
				3線 (NPN)	5V, 12V	—	—	※1 M9NAV	※1 M9NA	○	○	●	○	—	○	IC回路		
				3線 (PNP)	5V, 12V	—	—	※1 M9PAV	※1 M9PA	○	○	●	○	—	○			
2線				12V	—	—	※1 M9BAV	※1 M9BA	○	○	●	○	—	○	—			
有接点スイッチ	—	グロメット	有	3線 (NPN相当)	—	—	—	A96V	A96	●	—	●	—	—	—	IC回路	—	
				2線	12V	100V	—	—	※2 A93V	A93	●	●	●	●	—	—	—	リレー、PLC
					5V, 12V	100V以下	—	—	A90V	A90	●	—	●	—	—	—	—	IC回路

※1 耐水性向上タイプのオートスイッチは、上記型式の製品に取付可能ですが、それにより製品の耐水性能を保证するものではありません。

※2 リード線長さ1mタイプは、D-A93のみの対応となります。

※リード線長さ記号 0.5m……………無記号 (例) M9NV
1m…………… M (例) M9NWM
3m…………… L (例) M9NWL
5m…………… Z (例) M9NWZ

※○印の無接点オートスイッチは受注生産となります。

※上記掲載機種以外にも、適用可能なオートスイッチがありますので詳細は、ホームページWEBカタログをご参照ください。

※オートスイッチは、同梱出荷 (未組付) となります。

C55 Series



理論出力表



(N)

チューブ内径 (mm)	作動方向	使用圧力 (MPa)		
		0.3	0.5	0.7
12	IN	25	42	59
	OUT	34	57	79
16	IN	45	75	106
	OUT	60	101	141

モイスター コントロールチューブ IDK Series



小口径/短ストロークのアクチュエータは高頻度で作動させると条件により配管内に結露(水滴)が発生する場合があります。アクチュエータに配管するだけで結露の発生を防止します。詳細はホームページWEBカタログをご参照ください。

⚠ 製品個別注意事項

ご使用前に必ずお読みください。安全上のご注意ならびにアクチュエータ/共通注意事項、オートスイッチ/共通注意事項につきましては当社ホームページの「SMC製品取扱注意事項」および「取扱説明書」をご確認ください。

<https://www.smcworld.com>

仕様

形式	空気圧(無給油)タイプ
作動方式	複動片ロッド
使用流体	空気
保証耐圧力	1.5MPa
最高使用圧力	1.0MPa
最低使用圧力	0.07MPa
周囲および使用流体温度	オートスイッチ用磁石なし: -10℃~70℃(凍結なきこと) オートスイッチ用磁石付: -10℃~60℃(凍結なきこと)
給油	不要(無給油)
使用ピストン速度	50~500mm/s
クッション	両側ラパークッション
ストローク長さの許容差 ^{注)}	0~+1.0mm

注) ストローク長さの許容差には、ダンパの変化量は含まれません。

中間ストロークの製作

対応方法	専用ボディ形 指定ストローク専用のボディを使用し1mm毎のストロークに対応。
型式表示	標準品番の型式表示方法(P.0-2)をご参照ください。
ストローク範囲	6~99mm
例	品番: C55B16-47DCZ 47ストローク用の専用チューブを製作します。

質量表

オートスイッチ用磁石なし

(g)

チューブ 内径(mm)	ストローク(mm)													
	5	10	15	20	25	30	35	40	45	50	60	80	100	
12	43	50	57	63	70	77	83	90	97	103	117	143	170	
16	55	64	72	80	89	97	105	114	122	131	147	181	214	

オートスイッチ用磁石付

(g)

チューブ 内径(mm)	ストローク(mm)													
	5	10	15	20	25	30	35	40	45	50	60	80	100	
12	44	51	57	64	71	77	84	91	97	104	117	144	171	
16	56	65	73	82	90	98	107	115	123	132	148	182	215	

割増質量表

(g)

チューブ内径(mm)	12		16	
	おねじ部		ナット	
ロッド先端おねじ	2		4	
	1		2	

計算方法 例) CD55B12-20DCMZ

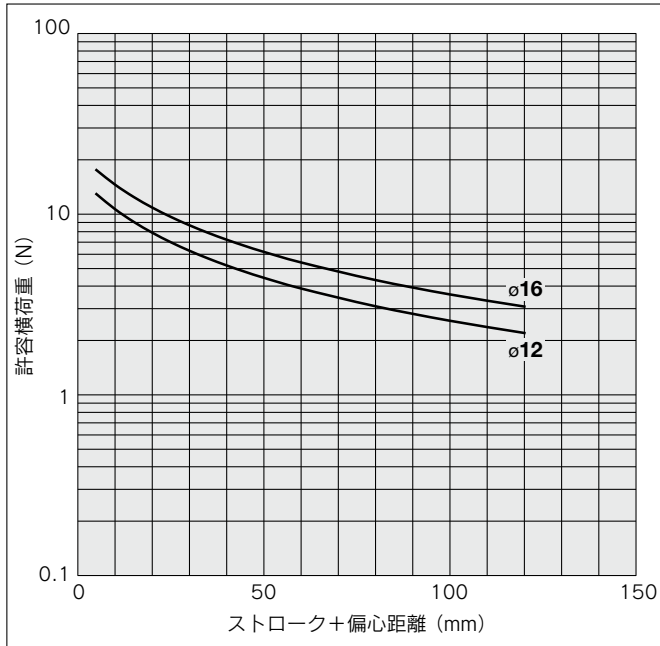
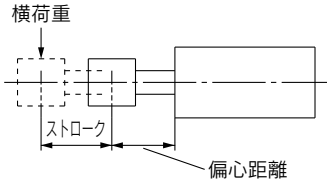
●基準可動部質量: CD55B12-20DCZ 64g

●割増質量: ロッド先端おねじ 3g

67g

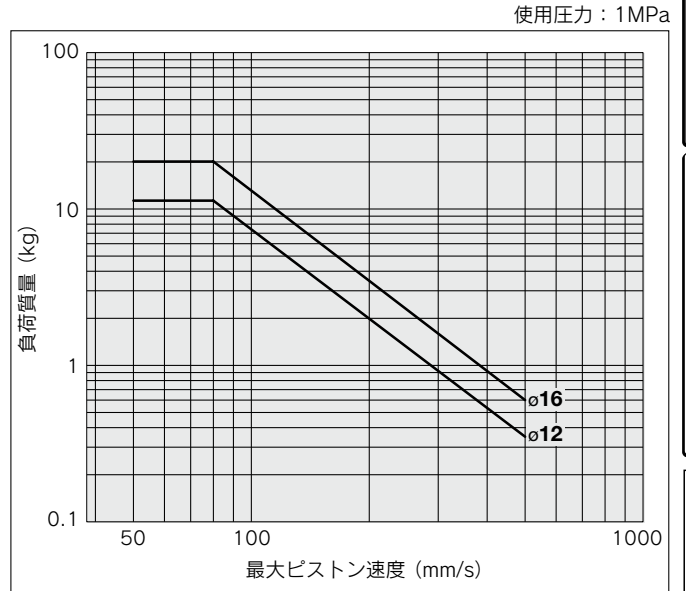
許容横荷重

ロッド先端への横荷重の制限範囲を厳守してください。
制限範囲を超えて使用されますと機械の寿命低下や損傷の原因になることがあります。



許容運動エネルギー

負荷質量、最大速度の制限範囲を厳守してください。
制限範囲を超えて使用されますと過度な衝撃が生じ、機械の損傷の原因になることがあります。



※機種選定の詳細につきましては、ホームページWEBカタログの機種選定手順をご参照ください。

複動・片ロッド
C55

複動・両ロッド
C55W

オートスイッチ

オーダーメイド

C55 Series

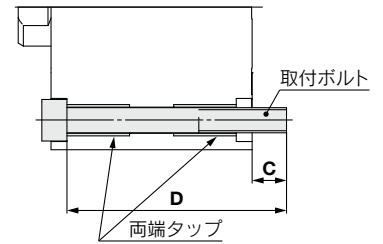
取付ボルト

通し穴用取付ボルトをご用意しました。
手配方法は下記をご参照ください。
数量はご使用ボルト本数にて手配ください。

例) CQ-M4X45L 4本

- 注1) チューブ内径12, 16mmの通し穴形取付ボルトを使用する場合には、添付の平座金を必ずご使用ください。
注2) 30ストロークを超える場合の取付ボルトは用意されていません。シリンダチューブ両端タップを使用してシリンダを固定してください。または、お客様にて取付ボルトをご用意ください。

形状：六角穴付ボルト
材質：クロムモリブデン鋼
表面処理：亜鉛クロメート

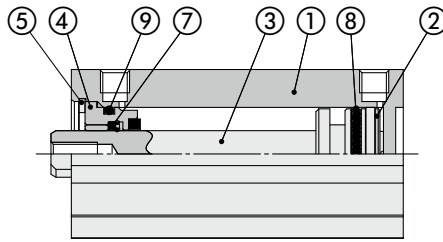


C55用取付ボルト

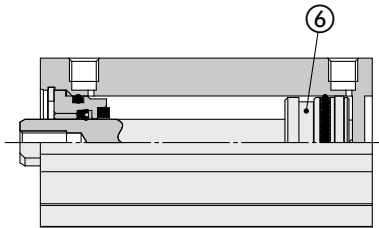
型式	C	D	取付ボルト品番
C□55B12-5DCZ	6.5	35	CQ-M3×35L
-10DCZ		40	×40L
-15DCZ		45	×45L
-20DCZ		50	×50L
-25DCZ		55	×55L
-30DCZ		60	×60L
-35DCZ		シリンダチューブに設けてあります両端タップを使用しシリンダを固定してください。	
-40DCZ			
-45DCZ			
-50DCZ			
-60DCZ			
-80DCZ			
-100DCZ	6.5	35	CQ-M3×35L
-10DCZ		40	×40L
-15DCZ		45	×45L
-20DCZ		50	×50L
-25DCZ		55	×55L
-30DCZ		60	×60L
-35DCZ		シリンダチューブに設けてありますOAねじを使用しシリンダを固定してください。	
-40DCZ			
-45DCZ			
-50DCZ			
-60DCZ			
-80DCZ			
-100DCZ			

交換部品

ø12, ø16



オートスイッチ付(磁石内蔵)



構成部品

番号	名称	材質	備考
1	シリンダチューブ	アルミニウム合金	硬質アルマイト
2	ピストン	アルミニウム合金	
3	ピストンロッド	ステンレス鋼	硬質クロームめっき
4	カラー	アルミニウム合金	アルマイト
5	止め輪	炭素工具鋼	りん酸塩被膜
6	磁石	—	
7	ロッドパッキン	NBR	
8	ピストンパッキン	NBR	
9	チューブガスケット	NBR	

交換部品／パッキンセット

チューブ内径 (mm)	手配番号	内容
12	CQSB12-PS	上記⑦、⑧、⑨ のセット
16	CQSB16-PS	

※パッキンセットは、⑦、⑧、⑨が1セットとなっております。各チューブ内径にて手配してください。

複動・片ロッド
C55

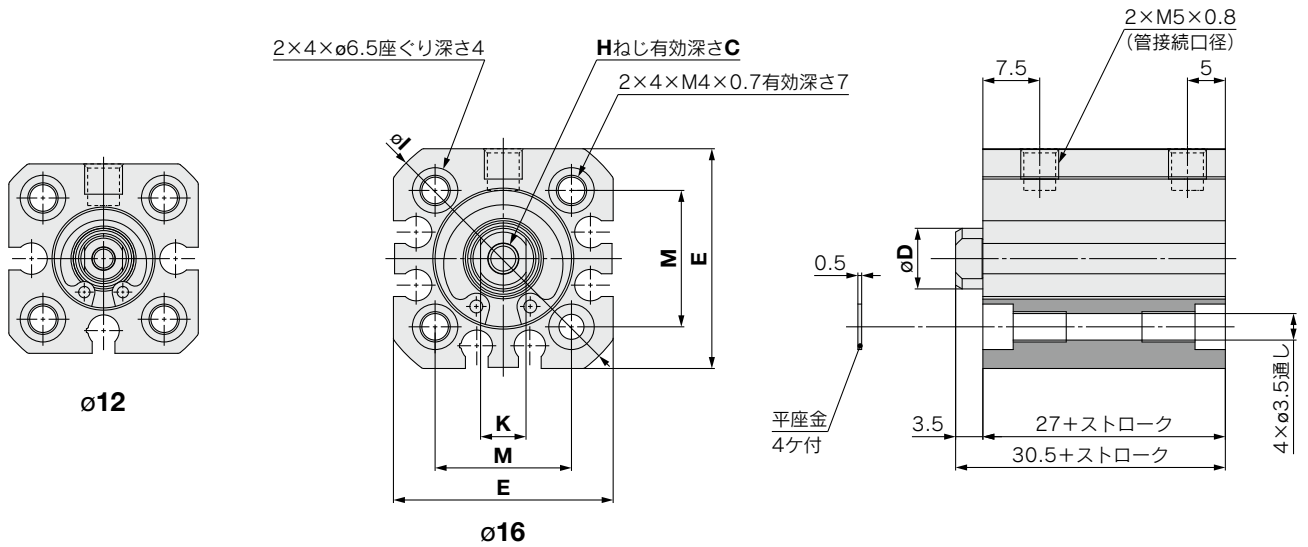
複動・両ロッド
C55W

オートスイッチ

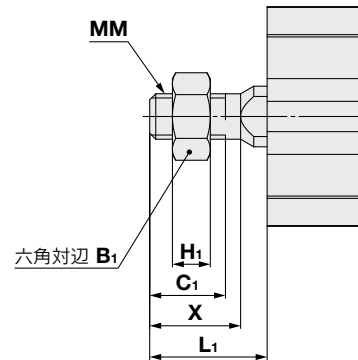
オーダーメイド

C55 Series

外形寸法図(オートスイッチ付・なしは同一寸法)



M: ロッド先端おねじタイプ



標準形

チューブ内径	C	D	E	H	I	K	M
12	6	6	25	M3×0.5	32	5	16
16	8	8	29	M4×0.7	36	6	18

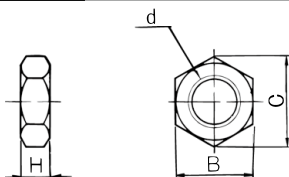
(mm)

ロッド先端おねじの場合

チューブ内径	B ₁	C ₁	H ₁	L ₁	MM	X
12	8	9	4	14	M5×0.8	10.5
16	10	10	5	15.5	M6×1	12

(mm)

ロッド先端ナット



チューブ内径	品番	d	H	B	C	質量 (g)
12	NTJ-015C	M5×0.8	4	8	9.2	1
16	NT-015A	M6×1	5	10	11.5	2

(mm)

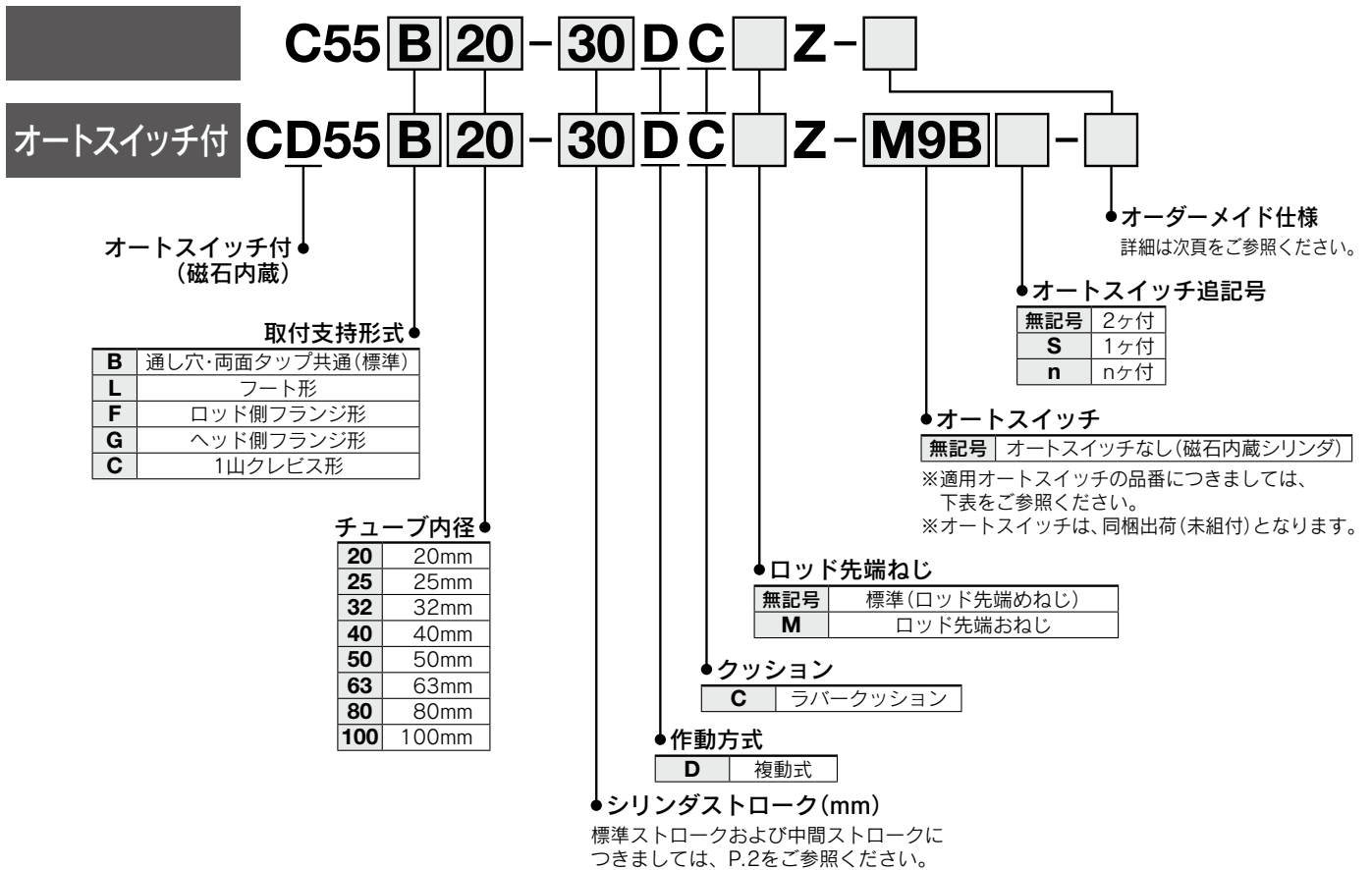
ISO規格準拠

薄形シリンダ 複動・片ロッド

C55 Series

φ20, φ25, φ32, φ40, φ50, φ63, φ80, φ100

型式表示方法



適用オートスイッチ/オートスイッチ単体の詳細仕様は、ホームページWEBカタログをご参照ください。

種類	特殊機能	リード線取出し	表示灯	配線(出力)	負荷電圧		オートスイッチ品番		リード線長さ(m)					適用負荷			
					DC	AC	縦取出し	横取出し	0.5(無記号)	1(M)	3(L)	5(Z)	なし(N)		ワイヤコネクタ		
無接点オートスイッチ	—	—	有	3線(NPN)	24V	—	—	M9NV	M9N	●	●	●	○	—	○	IC回路	
				3線(PNP)				M9PV	M9P	●	●	●	○	—	○		
				2線				M9BV	M9B	●	●	●	○	—	○		
				3線(NPN)				M9NWV	M9NW	●	●	●	○	—	○		リレー、PLC
	3線(PNP)	M9PWV	M9PW	●	●	●	○	—	○								
	2線	M9BWV	M9BW	●	●	●	○	—	○								
	3線(NPN)	※1 M9NAV	※1 M9NA	○	○	●	○	—	○								
	耐水性向上品(2色表示)	グロメット	有	3線(PNP)	24V	—	—	—	※1 M9PAV	※1 M9PA	○	○	●	○	—	○	IC回路
2線				※1 M9BAV					※1 M9BA	○	○	●	○	—	○		
3線(NPN)				—					—	○	○	●	○	—	○		
3線(PNP)				—					—	○	○	●	○	—	○		
有接点オートスイッチ	—	グロメット	有	3線(NPN相当)	24V	—	—	A96V	A96	●	—	●	—	—	—	IC回路	—
				2線				※2 A93V	A93	●	●	●	●	—	—	—	
			無	—	—	5V,12V	100V以下	A90V	A90	●	—	●	—	—	—	IC回路	PLC

※1 耐水性向上タイプのオートスイッチは、上記型式の製品に取付可能ですが、それにより製品の耐水性能を保証するものではありません。

※2 リード線長さ1mタイプは、D-A93のみの対応となります。

※リード線長さ記号 0.5m……………無記号 (例) M9NW
1m…………… M (例) M9NWM
3m…………… L (例) M9NWL
5m…………… Z (例) M9NWZ

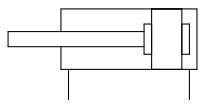
※○印の無接点オートスイッチは受注生産となります。

※上記掲載機種以外にも、適用可能なオートスイッチがありますので詳細は、ホームページWEBカタログをご参照ください。

※オートスイッチは、同梱出荷(未組付)となります。



JIS記号
ラパークッション



Order Made オーダーメイド仕様
(詳細はP.20、21をご参照ください。)

表示記号	仕様/内容
-XA□	ロッド先端形状変更
-XB6	耐熱シリンダ(-10℃~150℃)
-XB13	低速シリンダ(5~50mm/s)
-XC6	材質ステンレス鋼(ロッド、止め輪、ロッド先端ナットSUS)

支持金具部品品番

チューブ内径(mm)	フート	フランジ	1山クレビス
20	C55-L020	C55-F020	C55-C020
25	C55-L025	C55-F025	C55-C025
32	C55-L032	C55-F032	C55-C032
40	C55-L040	C55-F040	C55-C040
50	C55-L050	C55-F050	C55-C050
63	C55-L063	C55-F063	C55-C063
80	C55-L080	C55-F080	C55-C080
100	C55-L100	C55-F100	C55-C100

・フート金具品番には、フートが2個含まれます。
・各金具には、本体に金具を取付けるボルトが付属しています。

理論出力表



(N)

チューブ内径(mm)	作動方向	使用圧力(MPa)		
		0.3	0.5	0.7
20	IN	71	118	165
	OUT	94	157	220
25	IN	113	189	264
	OUT	147	245	344
32	IN	181	302	422
	OUT	241	402	563
40	IN	317	528	739
	OUT	377	628	880
50	IN	495	825	1150
	OUT	589	982	1370
63	IN	841	1400	1960
	OUT	935	1560	2180
80	IN	1360	2270	3180
	OUT	1510	2520	3520
100	IN	2208	3682	5154
	OUT	2360	3930	5500

製品個別注意事項

ご使用の前に必ずお読みください。
安全上のご注意につきましては裏表紙、アクチュエータ/共通注意事項、オートスイッチ/共通注意事項につきましては当社ホームページの「SMC製品取扱い注意事項」および「取扱説明書」をご確認ください。
<https://www.smcworld.com>

仕様

形式	空気圧(無給油)タイプ	
作動方式	複動片ロッド	
使用流体	空気	
保証耐圧力	1.5MPa	
最高使用圧力	1.0MPa	
最低使用圧力	0.05MPa(φ20~φ63) 0.03MPa(φ80, φ100)	
周囲および使用流体温度	オートスイッチなし: -10℃~70℃(凍結なきこと) オートスイッチ付: -10℃~60℃(凍結なきこと)	
クッション	両側ラパークッション	
ストローク長さの許容差 ^{注)}	+1.0 (+1.4) 0 mm (0 mm)	
使用ピストン速度	φ20~φ63	50~500mm/s
	φ80, φ100	50~300mm/s

注) ストローク長さの許容差には、ダンパの変化量は含みません。
()内のストローク許容差は、φ25~φ63の場合は150ストローク超、φ80、φ100の場合は125ストローク超に適用されます。

標準ストローク

チューブ内径(mm)	標準ストローク(mm)
20~63	5, 10, 15, 20, 25, 30, 35, 40, 45, 50, 60, 80, 100, 125, 150, 175, 200, 250, 300
80, 100	10, 15, 20, 25, 30, 35, 40, 45, 50, 60, 80, 100, 125, 150, 175, 200, 250, 300

中間ストロークの製作

対応方法	専用ボディ形 指定ストローク専用のボディを使用し1mm毎のストロークに対応。
型式表示	標準品番の型式表示方法(P.1)をご参照ください。
ストローク範囲	6~299mm
例	品番: C55B32-47DCZ 47ストローク用の専用チューブを製作します。

質量表

(g)

オートスイッチ用磁石なし

チューブ内径(mm)	ストローク(mm)																		
	5	10	15	20	25	30	35	40	45	50	60	80	100	125	150	175	200	250	300
20	111	124	137	149	162	175	188	201	214	227	252	304	355	419	484	561	626	755	884
25	151	166	181	197	212	228	243	259	274	290	321	382	444	521	599	697	774	929	1085
32	250	272	294	317	339	361	383	405	427	449	493	581	670	780	890	1031	1141	1362	1582
40	309	333	357	381	405	429	453	477	501	525	574	670	766	886	1006	1169	1289	1530	1770
50	483	519	556	593	629	666	702	739	776	812	885	1032	1178	1362	1545	1797	1999	2366	2732
63	655	695	735	775	814	854	894	934	973	1013	1093	1251	1410	1609	1808	2064	2262	2660	3057
80	—	1178	1240	1298	1357	1415	1474	1533	1591	1650	1767	2001	2236	2529	2929	3219	3511	4095	4679
100	—	1993	2067	2140	2214	2288	2362	2435	2509	2583	2730	3025	3320	3688	4109	4478	4846	5584	6321

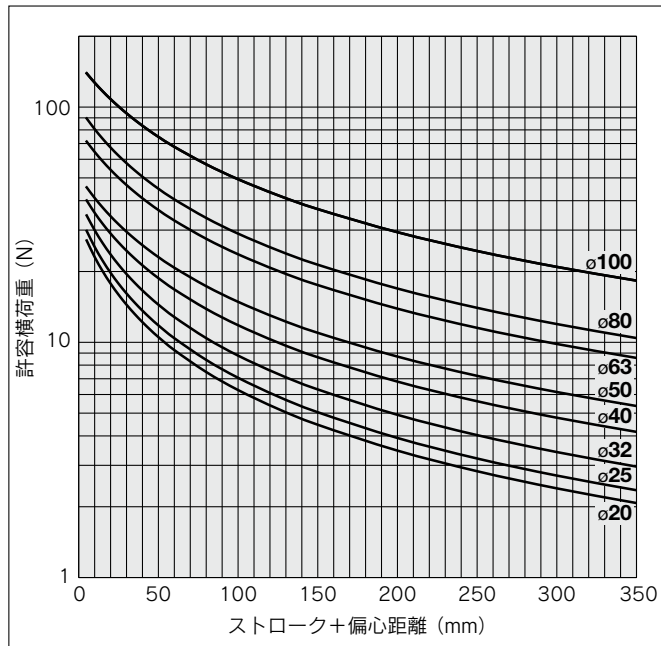
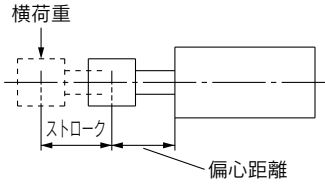
オートスイッチ用磁石付

チューブ内径(mm)	ストローク(mm)																		
	5	10	15	20	25	30	35	40	45	50	60	80	100	125	150	175	200	250	300
20	116	129	142	155	167	180	193	206	219	232	257	309	360	425	489	567	631	760	889
25	157	172	188	203	219	234	250	265	280	296	327	389	450	528	605	703	781	936	1091
32	262	284	306	328	350	372	394	416	438	461	505	593	681	791	902	1042	1152	1373	1594
40	321	345	369	393	418	442	466	490	514	538	586	682	778	899	1019	1182	1302	1558	1798
50	497	533	570	607	643	680	717	753	790	826	900	1046	1193	1376	1559	1811	2013	2380	2746
63	678	718	757	797	837	877	916	956	996	1036	1115	1274	1433	1632	1830	2086	2285	2682	3080
80	—	1202	1263	1322	1381	1439	1498	1556	1615	1674	1791	2025	2260	2553	2953	3243	3535	4119	4703
100	—	2028	2102	2176	2249	2323	2397	2471	2544	2618	2765	3060	3355	3724	4144	4513	4882	5619	6357

C55 Series

許容横荷重

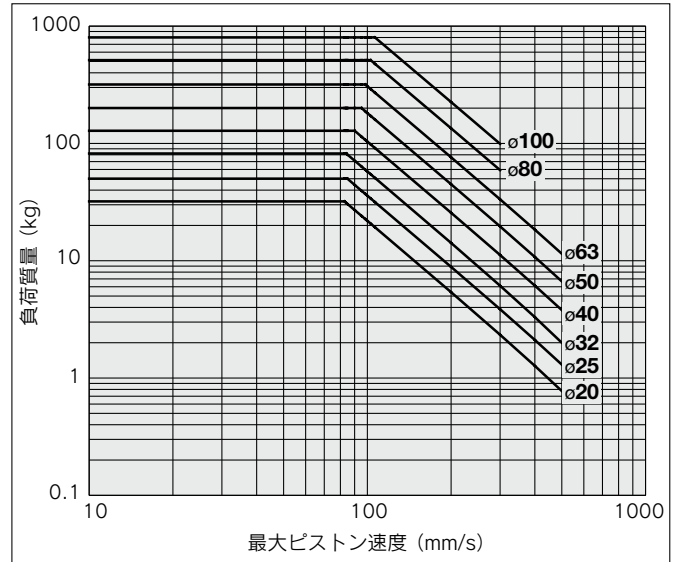
ロッド先端への横荷重の制限範囲を厳守してください。
制限範囲を超えて使用されますと機械の寿命低下や損傷の原因になることがあります。



許容運動エネルギー

負荷質量、最大速度の制限範囲を厳守してください。
制限範囲を超えて使用されますと過度な衝撃が生じ、機械の損傷の原因になることがあります。

使用圧力：1MPa



※機種選定の詳細につきましては、ホームページWEBカタログの機種選定手順をご参照ください。

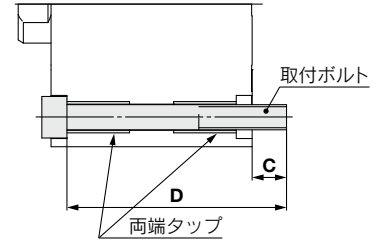
取付ボルト

通し穴用取付ボルトをご用意しました。
手配方法は下記をご参照ください。
数量はご使用ボルト本数にて手配ください。

例) CQ-M4X45L 4本

- 注1) チューブ内径20~63mmの通し穴形取付ボルトを使用する場合には、添付の平座金を必ずご使用ください。
注2) 100ストロークを超える場合(チューブ内径φ20,φ25の場合は50ストローク)の取付ボルトは用意されていません。シリンダチューブ両端タップを使用してシリンダを固定してください。または、お客様にて取付ボルトをご用意ください。

形状：六角穴付ボルト
材質：クロムモリブデン鋼
表面処理：亜鉛クロメート



C55用取付ボルト

型式	C	D	取付ボルト品番
C□55B20-5DCZ	7.2	45	CQ-M4X45L
-10DCZ		50	X50L
-15DCZ		55	X55L
-20DCZ		60	X60L
-25DCZ		65	X65L
-30DCZ		70	X70L
-35DCZ		75	X75L
-40DCZ		80	X80L
-45DCZ		85	X85L
-50DCZ		90	X90L
C□55B25-5DCZ	10.2	50	CQ-M4X50L
-10DCZ		55	X55L
-15DCZ		60	X60L
-20DCZ		65	X65L
-25DCZ		70	X70L
-30DCZ		75	X75L
-35DCZ		80	X80L
-40DCZ		85	X85L
-45DCZ		90	X90L
-50DCZ		95	X95L
C□55B32-5DCZ	10	55	CQ-M5X55L
-10DCZ		60	X60L
-15DCZ		65	X65L
-20DCZ		70	X70L
-25DCZ		75	X75L
-30DCZ		80	X80L
-35DCZ		85	X85L
-40DCZ		90	X90L
-45DCZ		95	X95L
-50DCZ		100	X100L
-60DCZ	110	X110L	
-80DCZ	130	X130L	
-100DCZ	150	X150L	

型式	C	D	取付ボルト品番
C□55B40-5DCZ	9	55	CQ-M5X55L
-10DCZ		60	X60L
-15DCZ		65	X65L
-20DCZ		70	X70L
-25DCZ		75	X75L
-30DCZ		80	X80L
-35DCZ		85	X85L
-40DCZ		90	X90L
-45DCZ		95	X95L
-50DCZ		100	X100L
-60DCZ	110	X110L	
-80DCZ	130	X130L	
-100DCZ	150	X150L	
C□55B50-5DCZ	8.4	55	CQ-M6X55L
-10DCZ		60	X60L
-15DCZ		65	X65L
-20DCZ		70	X70L
-25DCZ		75	X75L
-30DCZ		80	X80L
-35DCZ		85	X85L
-40DCZ		90	X90L
-45DCZ		95	X95L
-50DCZ		100	X100L
-60DCZ	110	X110L	
-80DCZ	130	X130L	
-100DCZ	150	X150L	
C□55B63-5DCZ	9.4	60	CQ-M6X60L
-10DCZ		65	X65L
-15DCZ		70	X70L
-20DCZ		75	X75L
-25DCZ		80	X80L
-30DCZ		85	X85L
-35DCZ		90	X90L
-40DCZ		95	X95L
-45DCZ		100	X100L
-50DCZ		105	X105L
-60DCZ	115	X115L	
-80DCZ	135	X135L	
-100DCZ	155	X155L	

型式	C	D	取付ボルト品番
C□55B80-10DCZ	11	70	CQ-M8X70L
-15DCZ		75	X75L
-20DCZ		80	X80L
-25DCZ		85	X85L
-30DCZ		90	X90L
-35DCZ		95	X95L
-40DCZ		100	X100L
-45DCZ		105	X105L
-50DCZ		110	X110L
-60DCZ		120	X120L
-80DCZ	140	X140L	
-100DCZ	160	X160L	
C□55B100-10DCZ	13	85	CQ-M8X85L
-15DCZ		90	X90L
-20DCZ		95	X95L
-25DCZ		100	X100L
-30DCZ		105	X105L
-35DCZ		110	X110L
-40DCZ		115	X115L
-45DCZ		120	X120L
-50DCZ		125	X125L
-60DCZ		135	X135L
-80DCZ	155	X155L	
-100DCZ	175	X175L	

複動・片ロッド
C55

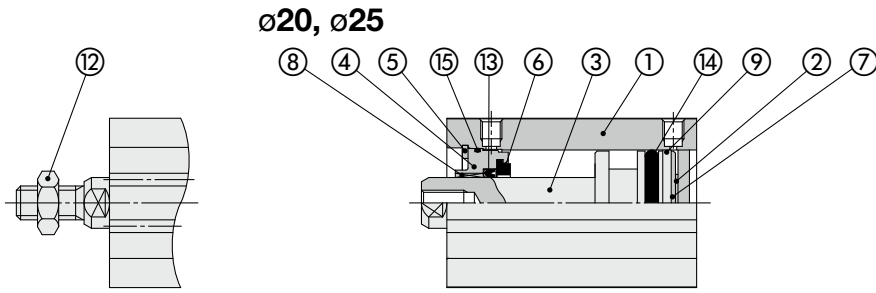
複動・両ロッド
C55W

オートスイッチ

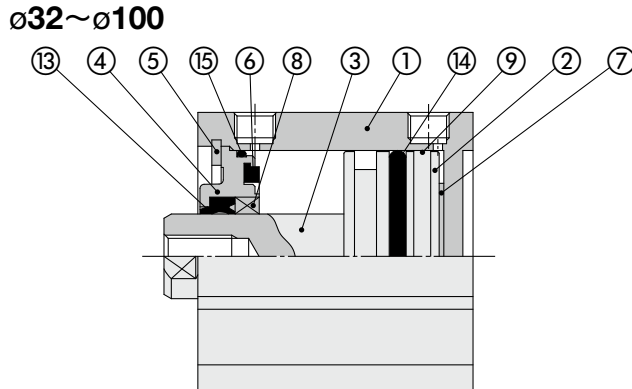
オーダーメイド

C55 Series

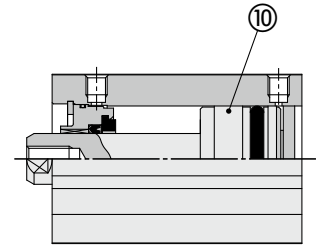
構造図



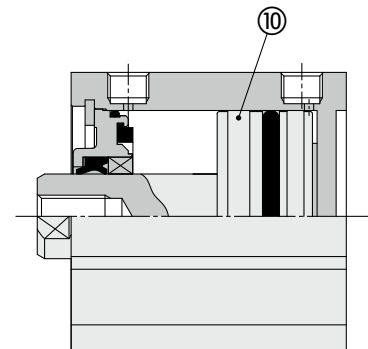
M: ロッド先端おねじ



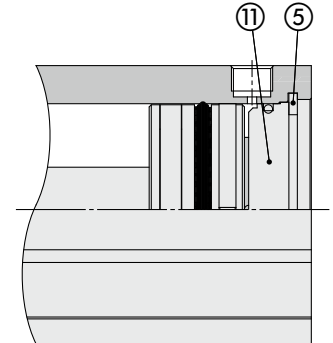
オートスイッチ付(磁石内蔵)



オートスイッチ付(磁石内蔵)



175ストローク以上
(ø80、ø100は150ストローク以上)



構成部品

番号	名称	材質	備考
1	シリンダチューブ	アルミニウム合金	硬質アルマイト
2	ピストン	アルミニウム合金	
3	ピストンロッド	ステンレス鋼	ø20、ø25 硬質クロームめっき
		炭素鋼	ø32~ø100 硬質クロームめっき
4	カラー	アルミニウム合金	ø20~ø40 アルマイト
		アルミニウム合金鋳物	ø50~ø100 クロメート後塗装
5	止め輪	炭素工具鋼	りん酸塩被膜
6	ダンパA	ウレタン	
7	ダンパB	ウレタン	
8	ブッシュ	軸受合金	
9	ウエアリング	樹脂	
10	磁石	—	
11	底板	アルミニウム合金	アルマイト
12	ロッド先端ナット	炭素鋼	亜鉛クロメート
13	ロッドパッキン	NBR	
14	ピストンパッキン	NBR	
15	チューブガスケット	NBR	

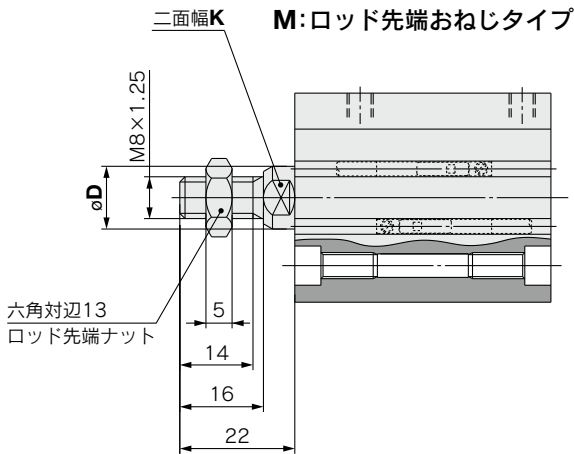
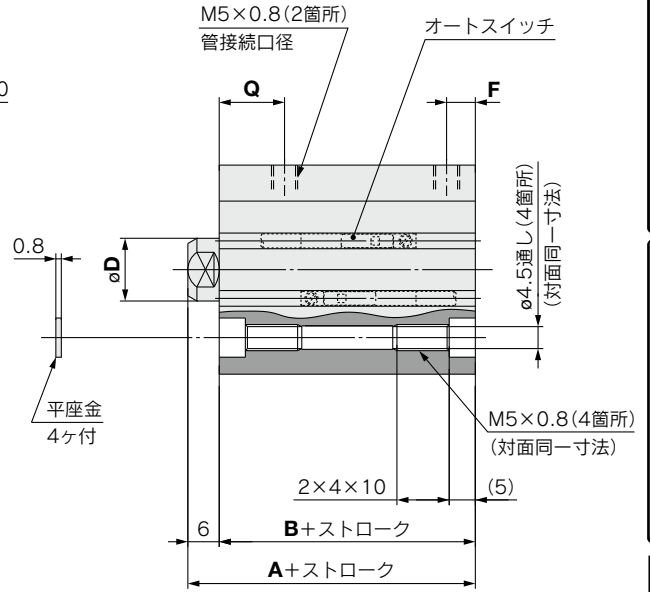
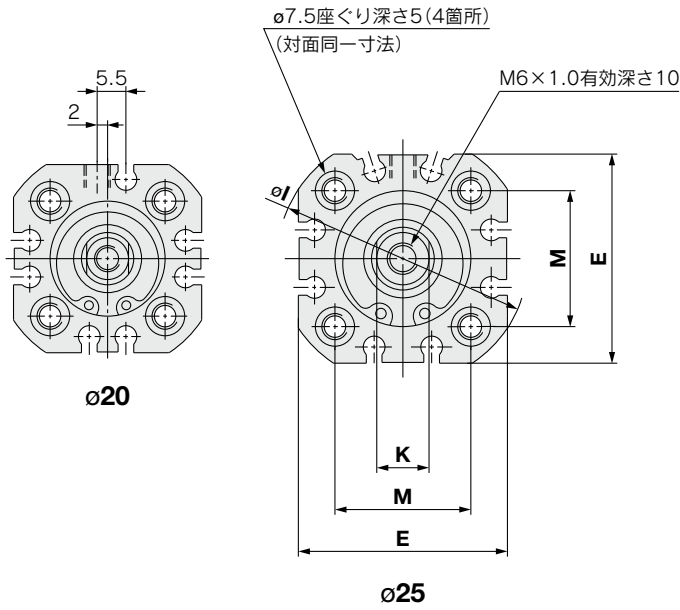
交換部品/パッキンセット

チューブ内径 (mm)	手配番号	内容
20	CQ2B20-PS	左記⑩、⑭、⑮ のセット
25	CQ2B25-PS	
32	CQ2B32-PS	
40	CQ2B40-PS	
50	CQ2B50-PS	
63	CQ2B63-PS	
80	CQ2B80-PS	
100	C55B100-PS	

※パッキンセットは、⑩、⑭、⑮が1セットとなっております。各チューブ内径にて手配してください。

外形寸法図(オートスイッチ付・なしは同一寸法)

ø20, ø25



標準形

チューブ内径 (mm)	150ストローク以下				150ストロークを超える				D	E	I	K	M
	A	B	F	Q	A	B	F	Q					
20	43	37	5.5	10.5	47	41	8	8	10	36	43	8	22
25	45	39	5.5	10.5	50	44	9	9	12	40	48	10	26

ロッド先端おねじの場合 (mm)

チューブ内径 (mm)	D	K
20	10	8
25	12	10

注1) 通し穴でシリンダを取付ける際は、付属の平座金を必ずご使用ください。
 注2) 150ストロークを超える場合のシリンダチューブ寸法(B+ストローク)は、ISO規格21287とは異なります。

複動・片ロッド
C55

複動・面ロッド
C55W

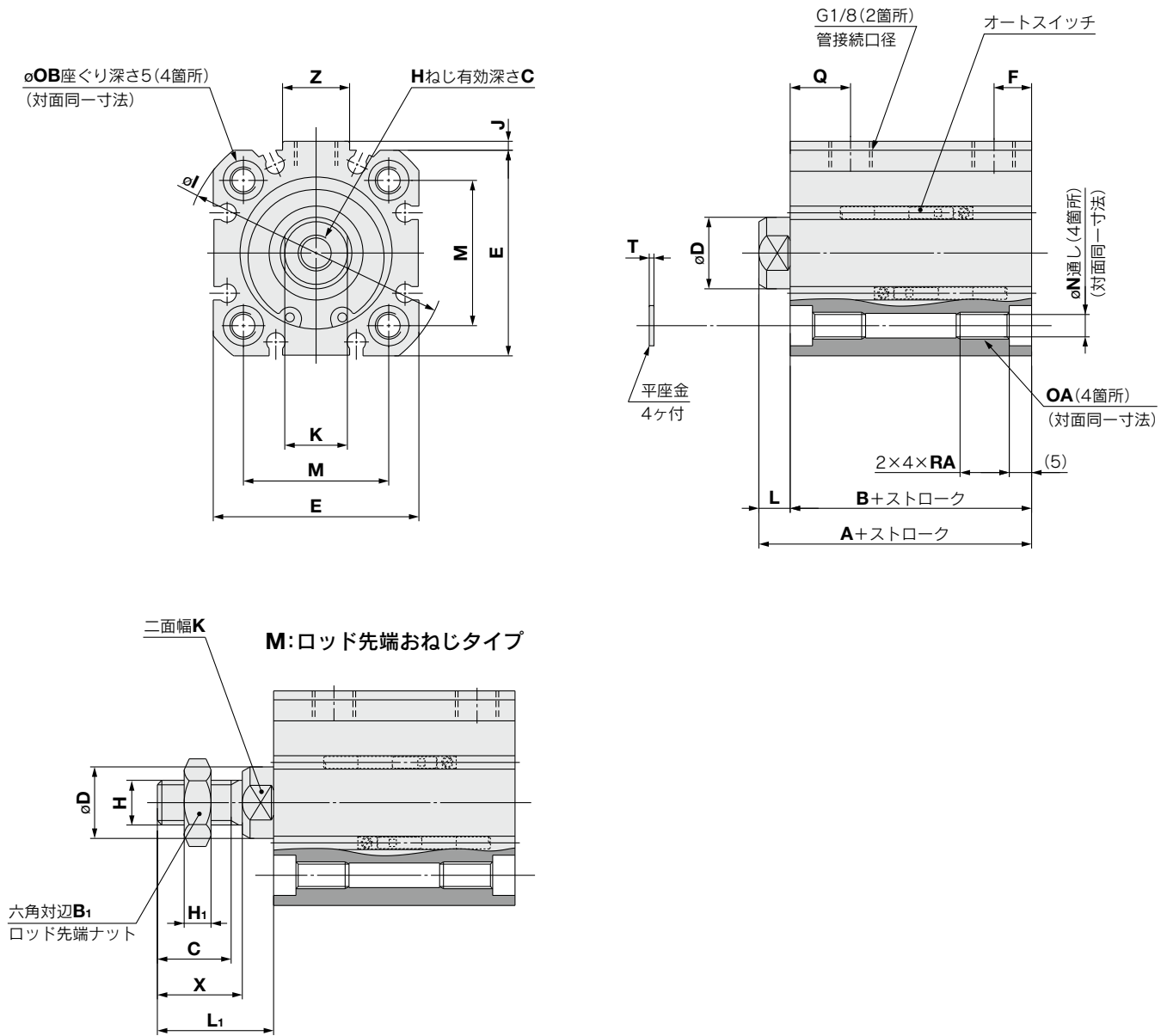
オートスイッチ

オーダーメイド

C55 Series

外形寸法図(オートスイッチ付・なしは同一寸法)

φ32~φ63



ロッド先端おねじの場合

(mm)

チューブ内径 (mm)	B ₁	C	D	H	H ₁	K	L ₁	X
32	17	16.5	16	M10×1.25	6	14	26	19
40	17	16.5	16	M10×1.25	6	14	26	19
50	19	19.5	20	M12×1.25	7	17	30	22
63	19	19.5	20	M12×1.25	7	17	30	22

標準形

(mm)

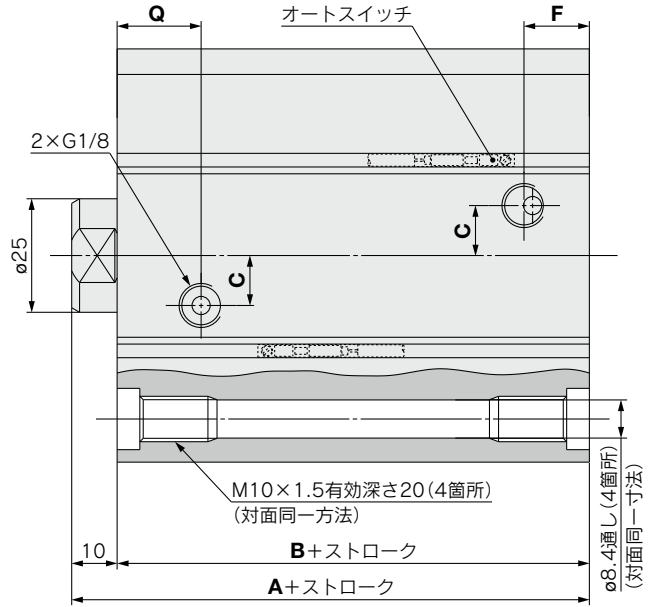
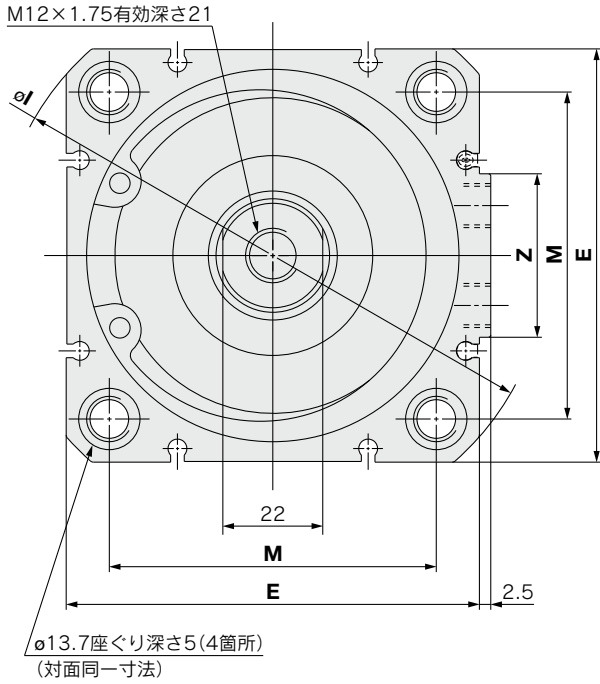
チューブ内径 (mm)	150ストローク以下				150ストロークを超える				C	D	E	H	I	J	K	L	M	N	OA	OB	RA	T	Z
	A	B	F	Q	A	B	F	Q															
32	51	44	8.5	11	57.5	50.5	10	10	12	16	46	M8×1.25	59	2	14	7	32.5	5.5	M6×1.0	9	11	1	15
40	52	45	9.5	14.5	60	53	12.5	12.5	12	16	52	M8×1.25	67	3	14	7	38	5.5	M6×1.0	9	11	1	17
50	53	45	10.5	13.5	61	53	14	14	16	20	64	M10×1.5	82	2	17	8	46.5	6.6	M8×1.25	10.5	15	1.6	17
63	57	49	14.5	15.5	63	55	16.5	16.5	16	20	74	M10×1.5	96	3	17	8	56.5	6.6	M8×1.25	10.5	15	1.6	17

注1) 通し穴でシリンダを取付ける際は、付属の平座金を必ずご使用ください。

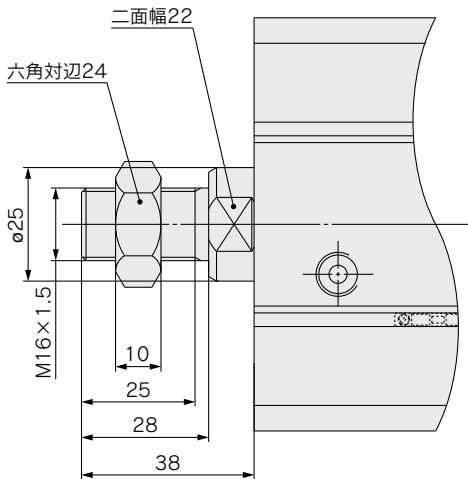
注2) 150ストロークを超える場合のシリンダチューブ寸法(B+ストローク)は、ISO規格21287とは異なります。

外形寸法図(オートスイッチ付・なしは同一寸法)

ø80, ø100



M: ロッド先端おねじタイプ



標準形

(mm)

チューブ内径 (mm)	125ストローク以下				125ストロークを超える				C	E	I	M	Z
	A	B	F	Q	A	B	F	Q					
80	64	54	15	19	71.5	61.5	19	19	11	91	121	72	36
100	77	67	18	26	80.5	70.5	23	23	14	111	145	89	42

注1) 通し穴でシリンダを取付ける際は、付属の平座金を必ずご使用ください。

注2) 125ストロークを超える場合のシリンダチューブ寸法(B+ストローク)は、ISO規格21287とは異なります。

複動・片ロッド
C55

複動・面ロッド
C55W

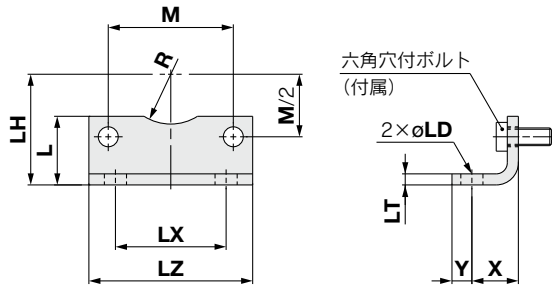
オートスイッチ

オーダーメイド

C55 Series

取付支持金具

フート金具



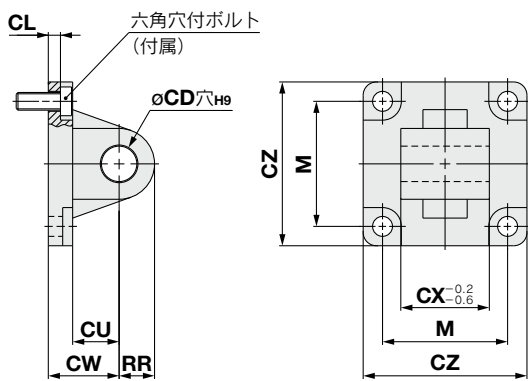
材質：圧延鋼
表面処理：ニッケルめっき

(mm)

チューブ内径 (mm)	L	LD	LH	LT	LX	LZ	M	R	X	Y	六角穴付ボルト	質量 (g)
20	22	7	27	4	22	36	22	8	16	7	M5	48
25	22	7	29	4	26	40	26	10	16	7	M5	52
32	24.5	7	33.5	4	32	46	32.5	15	16	7	M6	64
40	26	10	38	4	36	52	38	17.5	18	9	M6	78
50	31	10	45	5	45	64	46.5	20	21	9	M8	149
63	31	10	50	5	50	74	56.5	22.5	21	9	M8	173
80	38.5	12	63	6	63	96	72	—	26	11	M10	340
100	45	14.5	74	6	75	116	89	—	27	13	M10	442

注) 質量は金具と六角穴付ボルト2個の合計です

1山クレビス金具



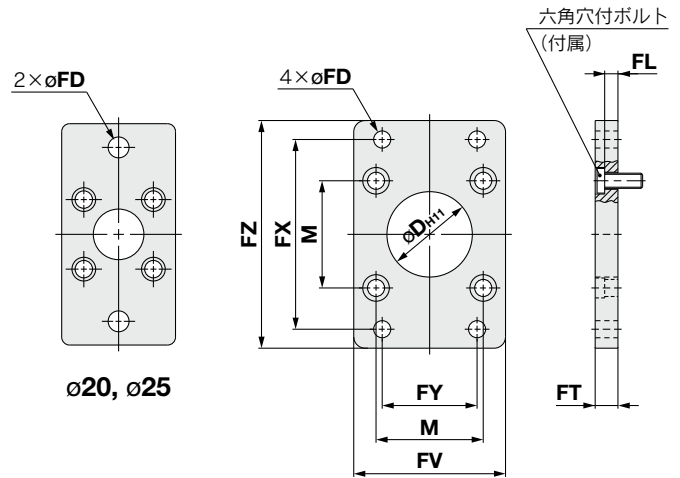
材質：圧延鋼
表面処理：ニッケルめっき

(mm)

チューブ内径 (mm)	CD _{H9}	CL	CU	CW	CX	CZ	M	RR	六角穴付ボルト	質量 (g)
20	8	3	12	20	16	35	22	9	M5	114
25	8	3	12	20	16	40	26	9	M5	138
32	10	5.5	12	22	26	45	32.5	9.5	M6	145
40	12	5.5	15	25	28	51	38	12	M6	215
50	12	6.5	15	27	32	64	46.5	12	M8	380
63	16	6.5	20	32	40	74	56.5	16	M8	580
80	16	10	20	36	50	94	72	16	M10	1086
100	20	10	25	41	60	113	89	20	M10	1746

注) 質量は金具と六角穴付ボルト4個の合計です。

フランジ金具



φ20, φ25

φ32~φ100

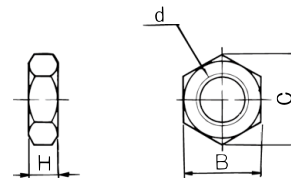
材質：炭素鋼
表面処理：ニッケルめっき

(mm)

チューブ内径 (mm)	D	M	FD	FL	FT	FV	FX	FY	FZ	六角穴付ボルト	質量 (g)
20	16	22	6.6	2.8	8	38	55	—	68	M5	151
25	16	26	6.6	2.8	8	38	60	—	73	M5	163
32	30	32.5	7	5	10	50	64	32	79	M6	202
40	35	38	9	5	10	55	72	36	90	M6	236
50	40	46.5	9	6	12	70	90	45	110	M8	475
63	45	56.5	9	6	12	80	100	50	120	M8	585
80	45	72	12	8	16	100	126	63	153	M10	1290
100	55	89	14	8	16	120	150	75	178	M10	1769

注) 質量は金具と六角穴付ボルト4個の合計です。

ロッド先端ナット



材質：圧延鋼
表面処理：亜鉛クロメート

(mm)

チューブ内径 (mm)	品番	d	H	B	C	質量 (g)
20, 25	DA00040	M8×1.25	5	13	15.0	4
32, 40	DA00010	M10×1.25	6	17	19.6	8
50, 63	DA00014	M12×1.25	7	19	21.9	11
80, 100	DA00019	M16×1.5	10	24	27.7	24

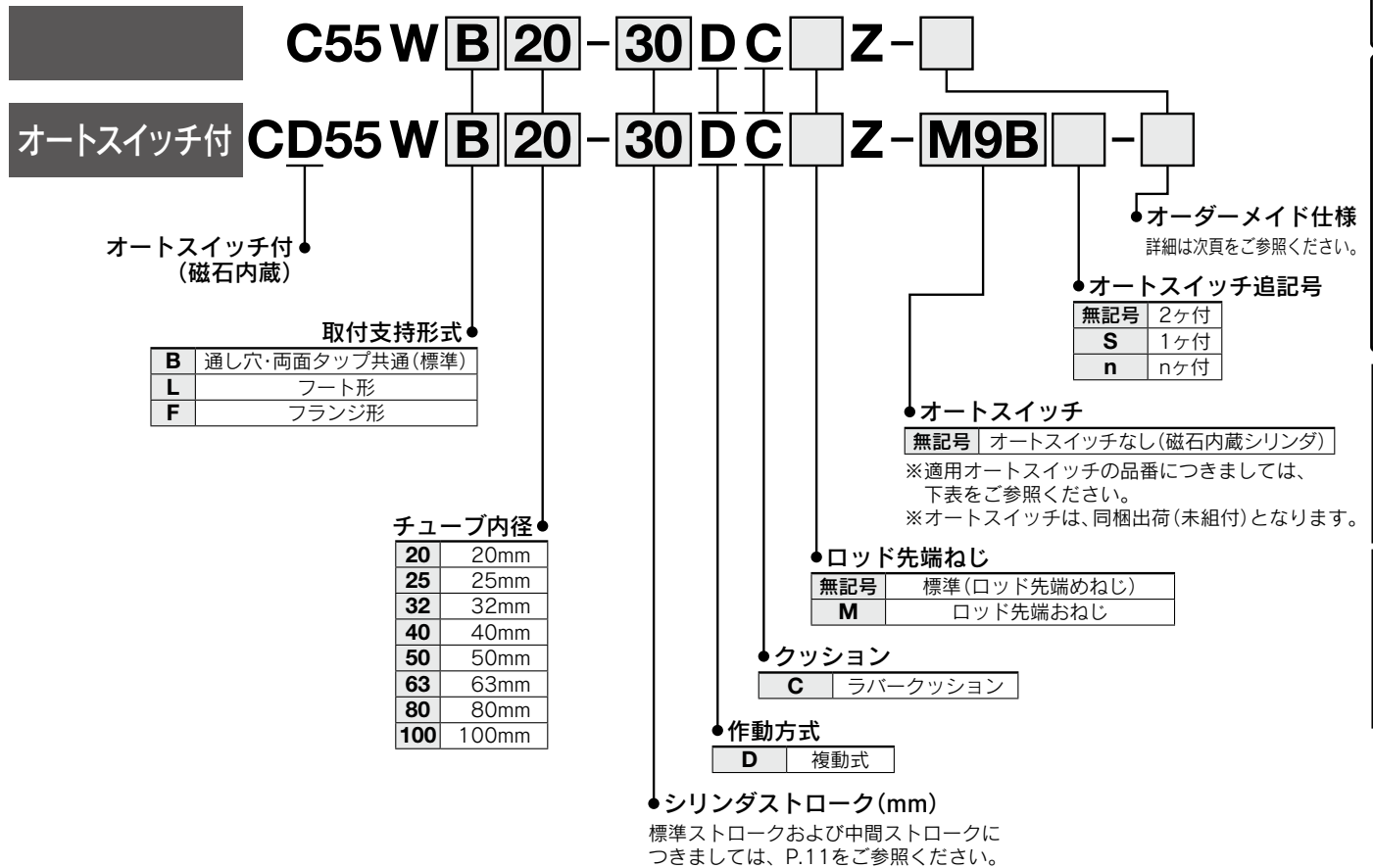
ISO規格準拠

薄形シリンダ 複動・両ロッド

C55W Series

φ20, φ25, φ32, φ40, φ50, φ63, φ80, φ100

型式表示方法



複動・片ロッド
C55

複動・両ロッド
C55W

オートスイッチ

オーダーメイド

適用オートスイッチ / オートスイッチ単体の詳細仕様は、ホームページWEBカタログをご参照ください。

種類	特殊機能	リード線取出し	表示灯	配線 (出力)	負荷電圧		オートスイッチ品番		リード線長さ (m)					適用負荷				
					DC	AC	縦取出し	横取出し	0.5 (無記号)	1 (M)	3 (L)	5 (Z)	なし (N)		コネクタ			
無接点オートスイッチ	—	—	有	3線 (NPN)	24V	—	—	M9NV	M9N	●	●	●	○	—	○	IC回路		
				3線 (PNP)				M9PV	M9P	●	●	●	○	—	○			
				2線				M9BV	M9B	●	●	●	○	—	○		—	
				3線 (NPN)				M9NWV	M9NW	●	●	●	○	—	○		IC回路	
	3線 (PNP)	M9PWV	M9PW	●	●	●	○	—	○	リレー、PLC								
	診断表示 (2色表示)	グロメット	有	2線	12V	M9BWV	M9BW	●	●		●	○	—	○	—			
				3線 (NPN)	5V, 12V	※1 M9NAV	※1 M9NA	○	○	●	○	—	○	IC回路				
				3線 (PNP)	5V, 12V	※1 M9PAV	※1 M9PA	○	○	●	○	—	○					
2線				12V	※1 M9BAV	※1 M9BA	○	○	●	○	—	○	—					
有接点オートスイッチ	—	グロメット	有	3線 (NPN相当)	24V	—	—	A96V	A96	●	—	●	—	—	—	IC回路	—	
				2線				12V	※2 A93V	A93	●	●	●	●	—	—	—	リレー、
				5V, 12V				100V以下	A90V	A90	●	—	●	—	—	—	—	IC回路

※1 耐水性向上タイプのオートスイッチは、上記型式の製品に取付可能ですが、それにより製品の耐水性能を保证するものではありません。

※2 リード線長さ1mタイプは、D-A93のみの対応となります。

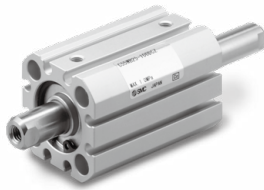
※リード線長さ記号 0.5m……………無記号 (例) M9NW
1m…………… M (例) M9NWM
3m…………… L (例) M9NWL
5m…………… Z (例) M9NWZ

※○印の無接点オートスイッチは受注生産となります。

※上記掲載機種以外にも、適用可能なオートスイッチがありますので詳細は、ホームページWEBカタログをご参照ください。

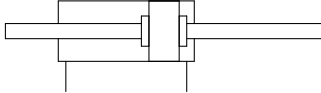
※オートスイッチは、同梱出荷 (未組付) となります。

C55W Series



JIS記号

ラバークッション



オーダーメイド仕様
(詳細はP.21をご参照ください。)

表示記号	仕様/内容
-XB6	耐熱シリンダ(-10℃~150℃)
-XC6	材質ステンレス鋼(ロッド、止め輪、ロッド先端ナットSUS)

支持金具部品品番

チューブ内径 (mm)	フート	フランジ
20	C55-L020	C55-F020
25	C55-L025	C55-F025
32	C55-L032	C55-F032
40	C55-L040	C55-F040
50	C55-L050	C55-F050
63	C55-L063	C55-F063
80	C55-L080	C55-F080
100	C55-L100	C55-F100

- ・フート金具品番には、フートが2個含まれます。
- ・各金具には、本体に金具を取付けるボルトが付属しています。

理論出力表

(N)

チューブ内径 (mm)	使用圧力 (MPa)		
	0.3	0.5	0.7
20	71	118	165
25	113	189	264
32	181	302	422
40	317	528	739
50	495	825	1150
63	841	1400	1960
80	1360	2270	3180
100	2208	3682	5154

⚠ 製品個別注意事項

ご使用前に必ずお読みください。
安全上のご注意につきましては裏表紙、アクチュエータ/共通注意事項、オートスイッチ/共通注意事項につきましては当社ホームページの「SMC製品取扱い注意事項」および「取扱説明書」をご確認ください。
<https://www.smcworld.com>

仕様

形式	空気圧(無給油)タイプ	
作動方式	複動両口ロッド	
使用流体	空気	
保証耐圧力	1.5MPa	
最高使用圧力	1.0MPa	
最低使用圧力	0.05MPa(φ20~φ63) 0.03MPa(φ80, φ100)	
周囲および使用流体温度	オートスイッチなし: -10℃~70℃(凍結なきこと) オートスイッチ付: -10℃~60℃(凍結なきこと)	
クッション	両側ラバークッション	
ストローク長さの許容差 ^{注)}	+1.0 0 mm	
使用ピストン速度	φ20~φ63	50~500mm/s
	φ80, φ100	50~300mm/s

注) ストローク長さの許容差には、ダンパの変化量は含みません。

標準ストローク

チューブ内径 (mm)	標準ストローク (mm)
20~63	5, 10, 15, 20, 25, 30, 35, 40, 45, 50, 60, 80, 100, 125, 150
80, 100	10, 15, 20, 25, 30, 35, 40, 45, 50, 60, 80, 100, 125

中間ストロークの製作

対応方法	専用ポディ形 指定ストローク専用のポディを使用し1mm毎のストロークに対応。
型式表示	標準品番の型式表示方法(P.10)をご参照ください。
ストローク範囲	6~149mm
例	品番: C55WB32-78DCZ 78ストローク用の専用チューブを製作します。

質量表

オートスイッチ用磁石なし

(g)

チューブ内径 (mm)	ストローク (mm)														
	5	10	15	20	25	30	35	40	45	50	60	80	100	125	150
20	120	135	151	167	183	199	215	231	247	263	295	359	423	503	583
25	162	181	200	220	240	260	280	300	320	340	380	460	540	640	740
32	267	296	326	356	386	416	446	476	505	535	595	715	834	984	1133
40	327	358	390	422	454	486	518	550	582	614	677	805	933	1092	1252
50	526	573	622	671	720	769	817	866	915	964	1062	1257	1453	1697	1942
63	686	736	788	840	892	944	996	1048	1100	1152	1256	1464	1623	1932	2192
80	—	1267	1341	1420	1498	1576	1653	1731	1808	1886	2041	2351	2661	3049	—
100	—	2103	2198	2291	2383	2476	2569	2662	2755	2848	3034	3405	3796	4261	—

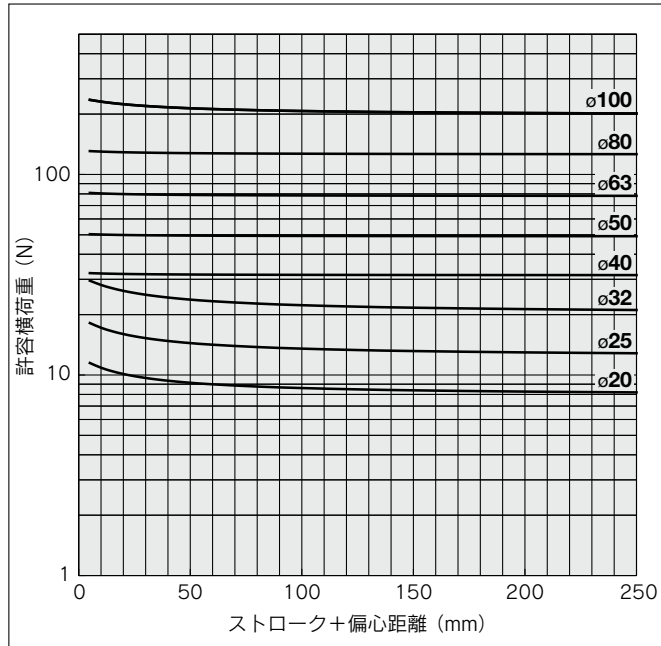
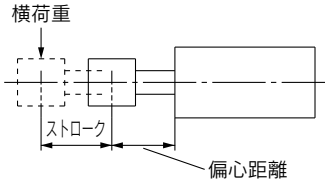
オートスイッチ用磁石付

(g)

チューブ内径 (mm)	ストローク (mm)														
	5	10	15	20	25	30	35	40	45	50	60	80	100	125	150
20	125	141	156	172	188	204	220	236	252	268	300	364	428	509	589
25	168	187	206	226	246	266	286	306	326	346	386	466	547	647	747
32	279	307	338	368	397	427	457	487	517	547	607	726	846	996	1145
40	340	370	403	435	467	498	530	562	594	626	690	817	945	1104	1264
50	541	587	636	685	734	783	832	880	929	978	1076	1271	1467	1711	1956
63	709	758	810	862	914	966	1018	1070	1122	1174	1278	1486	1645	1954	2214
80	—	1291	1365	1444	1522	1599	1677	1755	1832	1910	2065	2375	2685	3073	—
100	—	2138	2233	2326	2419	2512	2604	2697	2790	2883	3069	3441	3831	4296	—

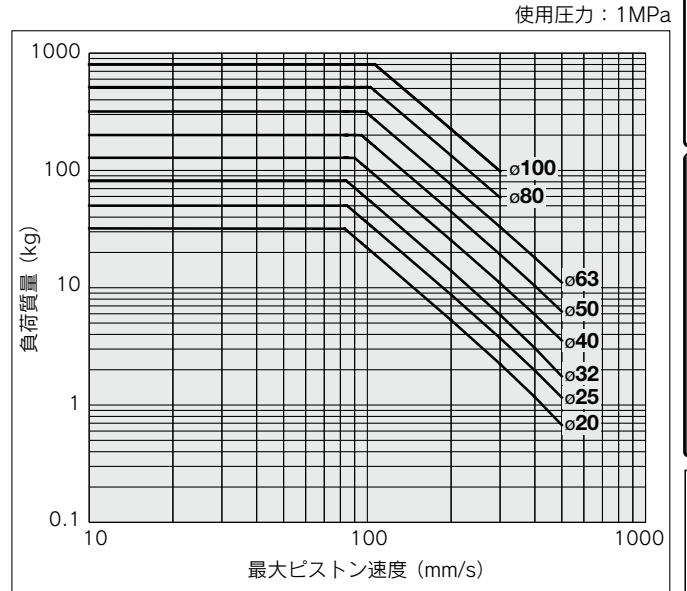
許容横荷重

ロッド先端への横荷重の制限範囲を厳守してください。
制限範囲を超えて使用されますと機械の寿命低下や損傷の原因になることがあります。



許容運動エネルギー

負荷質量、最大速度の制限範囲を厳守してください。
制限範囲を超えて使用されますと過度な衝撃が生じ、機械の損傷の原因になることがあります。



※機種選定の詳細につきましては、ホームページWEBカタログの機種選定手順をご参照ください。

複動・片ロッド
C55

複動・両ロッド
C55W

オートスイッチ

オーダーメイド

C55W Series

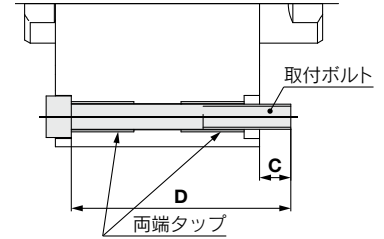
取付ボルト

通し穴用取付ボルトをご用意しました。
手配方法は下記をご参照ください。
数量はご使用ボルト本数にて手配ください。

例) CQ-M4X45L 4本

- 注1) チューブ内径20~63mmの通し穴形取付ボルトを使用する場合には、添付の平座金を必ずご使用ください。
注2) 100ストロークを超える場合(チューブ内径φ20,φ25の場合は50ストローク)の取付ボルトは用意されていません。シリンダチューブ両端タップを使用してシリンダを固定してください。または、お客様にて取付ボルトをご用意ください。

形状：六角穴付ボルト
材質：クロムモリブデン鋼
表面処理：亜鉛クロメート



C55用取付ボルト

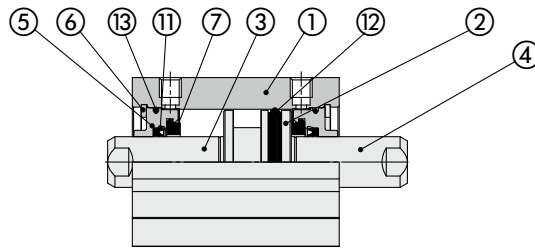
型式	C	D	取付ボルト品番
C□55WB20-5DCZ	7.2	45	CQ-M4X45L
-10DCZ		50	X50L
-15DCZ		55	X55L
-20DCZ		60	X60L
-25DCZ		65	X65L
-30DCZ		70	X70L
-35DCZ		75	X75L
-40DCZ		80	X80L
-45DCZ		85	X85L
-50DCZ		90	X90L
C□55WB25-5DCZ	10.2	50	CQ-M4X50L
-10DCZ		55	X55L
-15DCZ		60	X60L
-20DCZ		65	X65L
-25DCZ		70	X70L
-30DCZ		75	X75L
-35DCZ		80	X80L
-40DCZ		85	X85L
-45DCZ		90	X90L
-50DCZ		95	X95L
C□55WB32-5DCZ	10	55	CQ-M5X55L
-10DCZ		60	X60L
-15DCZ		65	X65L
-20DCZ		70	X70L
-25DCZ		75	X75L
-30DCZ		80	X80L
-35DCZ		85	X85L
-40DCZ		90	X90L
-45DCZ		95	X95L
-50DCZ		100	X100L
-60DCZ	110	X110L	
-80DCZ	130	X130L	
-100DCZ	150	X150L	

型式	C	D	取付ボルト品番
C□55WB40-5DCZ	9	55	CQ-M5X55L
-10DCZ		60	X60L
-15DCZ		65	X65L
-20DCZ		70	X70L
-25DCZ		75	X75L
-30DCZ		80	X80L
-35DCZ		85	X85L
-40DCZ		90	X90L
-45DCZ		95	X95L
-50DCZ		100	X100L
-60DCZ	110	X110L	
-80DCZ	130	X130L	
-100DCZ	150	X150L	
C□55WB50-5DCZ	8.4	55	CQ-M6X55L
-10DCZ		60	X60L
-15DCZ		65	X65L
-20DCZ		70	X70L
-25DCZ		75	X75L
-30DCZ		80	X80L
-35DCZ		85	X85L
-40DCZ		90	X90L
-45DCZ		95	X95L
-50DCZ		100	X100L
-60DCZ	110	X110L	
-80DCZ	130	X130L	
-100DCZ	150	X150L	
C□55WB63-5DCZ	9.4	60	CQ-M6X60L
-10DCZ		65	X65L
-15DCZ		70	X70L
-20DCZ		75	X75L
-25DCZ		80	X80L
-30DCZ		85	X85L
-35DCZ		90	X90L
-40DCZ		95	X95L
-45DCZ		100	X100L
-50DCZ		105	X105L
-60DCZ	115	X115L	
-80DCZ	135	X135L	
-100DCZ	155	X155L	

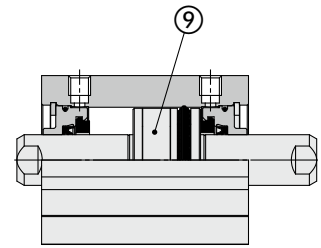
型式	C	D	取付ボルト品番
C□55WB80-10DCZ	10	70	CQ-M8X70L
-15DCZ		75	X75L
-20DCZ		80	X80L
-25DCZ		85	X85L
-30DCZ		90	X90L
-35DCZ		95	X95L
-40DCZ		100	X100L
-45DCZ		105	X105L
-50DCZ		110	X110L
-60DCZ		120	X120L
-80DCZ	140	X140L	
-100DCZ	160	X160L	
C□55WB100-10DCZ	13	85	CQ-M8X85L
-15DCZ		90	X90L
-20DCZ		95	X95L
-25DCZ		100	X100L
-30DCZ		105	X105L
-35DCZ		110	X110L
-40DCZ		115	X115L
-45DCZ		120	X120L
-50DCZ		125	X125L
-60DCZ		135	X135L
-80DCZ	155	X155L	
-100DCZ	175	X175L	

構造図

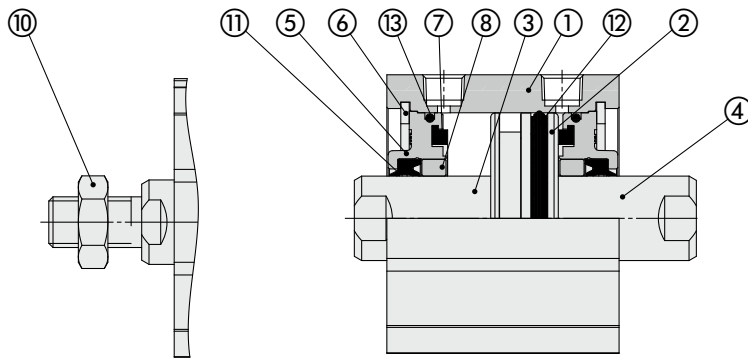
φ20, φ25



オートスイッチ付(磁石内蔵)

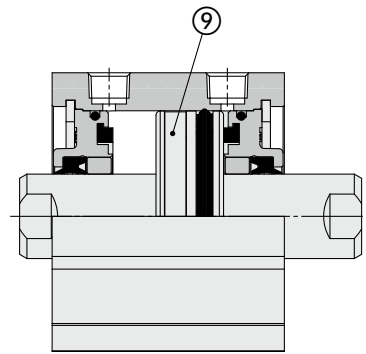


φ32~φ100



M: ロッド先端おねじ

オートスイッチ付(磁石内蔵)



構成部品

番号	名称	材質	備考
1	シリンダチューブ	アルミニウム合金	硬質アルマイト
2	ピストン	アルミニウム合金	
3	ピストンロッドA	ステンレス鋼	φ20, φ25 硬質クロームめっき
		炭素鋼	φ32~φ100 硬質クロームめっき
4	ピストンロッドB	ステンレス鋼	φ20, φ25 硬質クロームめっき
		炭素鋼	φ32~φ100 硬質クロームめっき
5	カラー	アルミニウム合金	φ20~φ40 アルマイト
		アルミニウム合金鋳物	φ50~φ100 クロメート後塗装
6	止め輪	炭素工具鋼	
7	ダンパ	ウレタン	
8	ブッシュ	軸受合金	φ50~φ100
9	磁石	—	
10	ロッド先端ナット	炭素鋼	
11	ロッドパッキン	NBR	
12	ピストンパッキン	NBR	
13	チューブガスケット	NBR	

交換部品/パッキンセット

チューブ内径 (mm)	手配番号	内容
20	CQ2WB20-PS	左記⑩、⑪、⑫のセット
25	CQ2WB25-PS	
32	CQ2WB32-PS	
40	CQ2WB40-PS	
50	CQ2WB50-PS	
63	CQ2WB63-PS	
80	CQ2WB80-PS	
100	C55WB100-PS	

※パッキンセットは、⑩、⑪、⑫が1セットとなっております。各チューブ内径にて手配してください。

複動・片ロッド
C55

複動・両ロッド
C55W

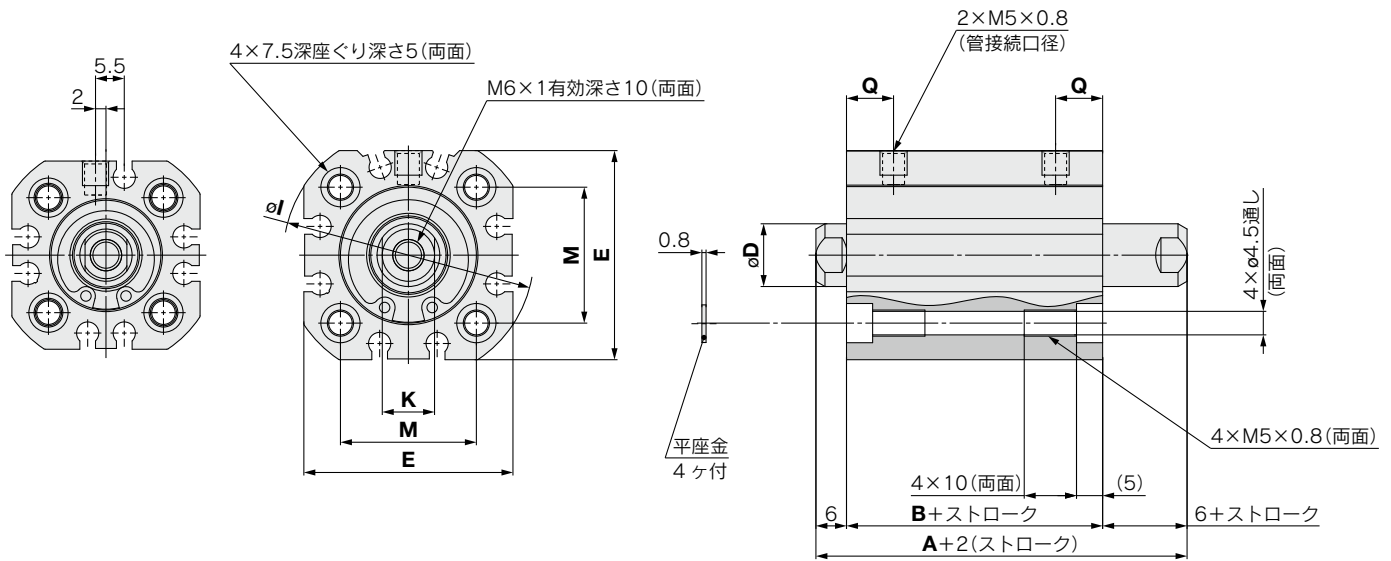
オートスイッチ

オーダーメイド

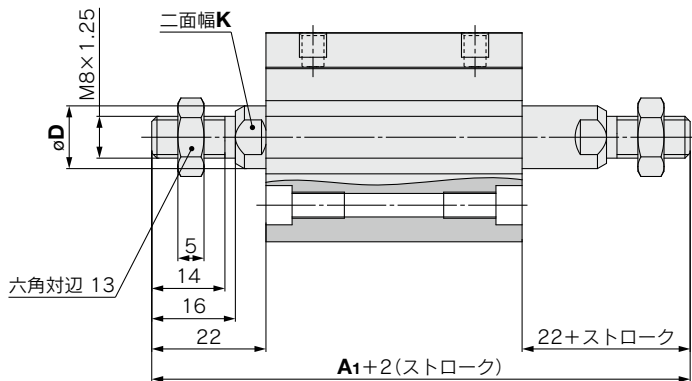
C55W Series

外形寸法図(オートスイッチ付・なしは同一寸法)

ø20, ø25



M: ロッド先端おねじタイプ



標準形

(mm)

チューブ内径 (mm)	A	B	D	E	I	K	M	Q
20	49	37	10	36	43	8	22	8
25	51	39	12	40	48	10	26	9

ロッド先端おねじの場合 (mm)

チューブ内径 (mm)	A ₁	D	K
20	81	10	8
25	83	12	10

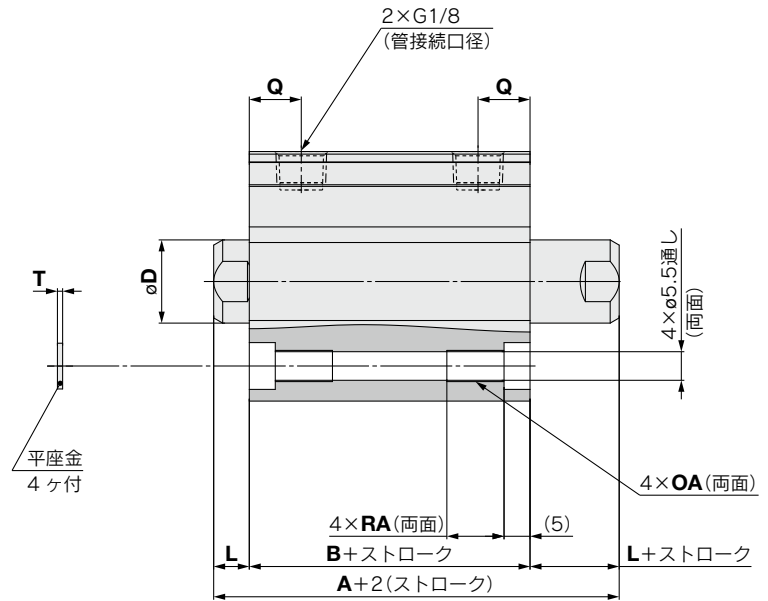
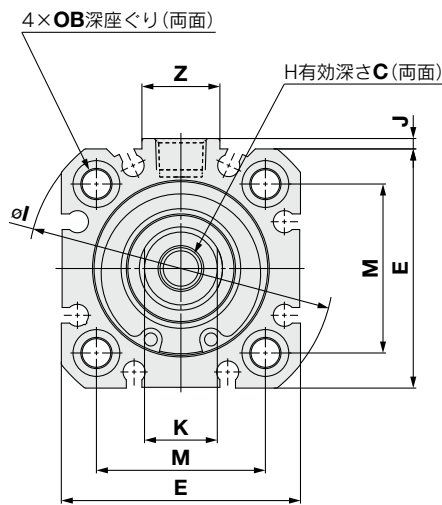
※ロッド先端ナットおよび付属金具の詳細につきましてはP.9

注1) 左右の二面幅の位置関係は任意となり、一定ではありません。

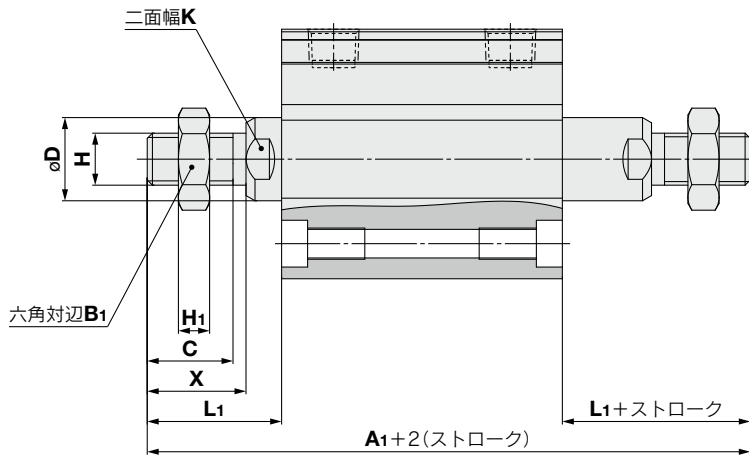
注2) 通し穴でシリンダを取付ける際は、付属の平座金を必ずご使用ください。

外形寸法図(オートスイッチ付・なしは同一寸法)

φ32~φ63



M: ロッド先端おねじタイプ



ロッド先端おねじの場合

(mm)

チューブ内径 (mm)	A ₁	B ₁	C	D	H	H ₁	K	L ₁	X
32	96	17	16.5	16	M10×1.25	6	14	26	19
40	97	17	16.5	16	M10×1.25	6	14	26	19
50	105	19	19.5	20	M12×1.25	7	17	30	22
63	109	19	19.5	20	M12×1.25	7	17	30	22

標準形

(mm)

チューブ内径 (mm)	A	B	C	D	E	H	I	J	K	L	M	N	OA	OB	Q	RA	T	Z
32	58	44	12	16	46	M8×1.25	59	2	14	7	32.5	5.5	M6×1.0	9	10	11	1	15
40	59	45	12	16	52	M8×1.25	67	3	14	7	38	5.5	M6×1.0	9	12.5	11	1	17
50	61	45	16	20	64	M10×1.5	82	2	17	8	46.5	6.6	M8×1.25	10.5	13.5	15	1.6	17
63	65	49	16	20	74	M10×1.5	96	3	17	8	56.5	6.6	M8×1.25	10.5	15.5	15	1.6	17

※ロッド先端ナットおよび付属金具の詳細につきましてはP.9

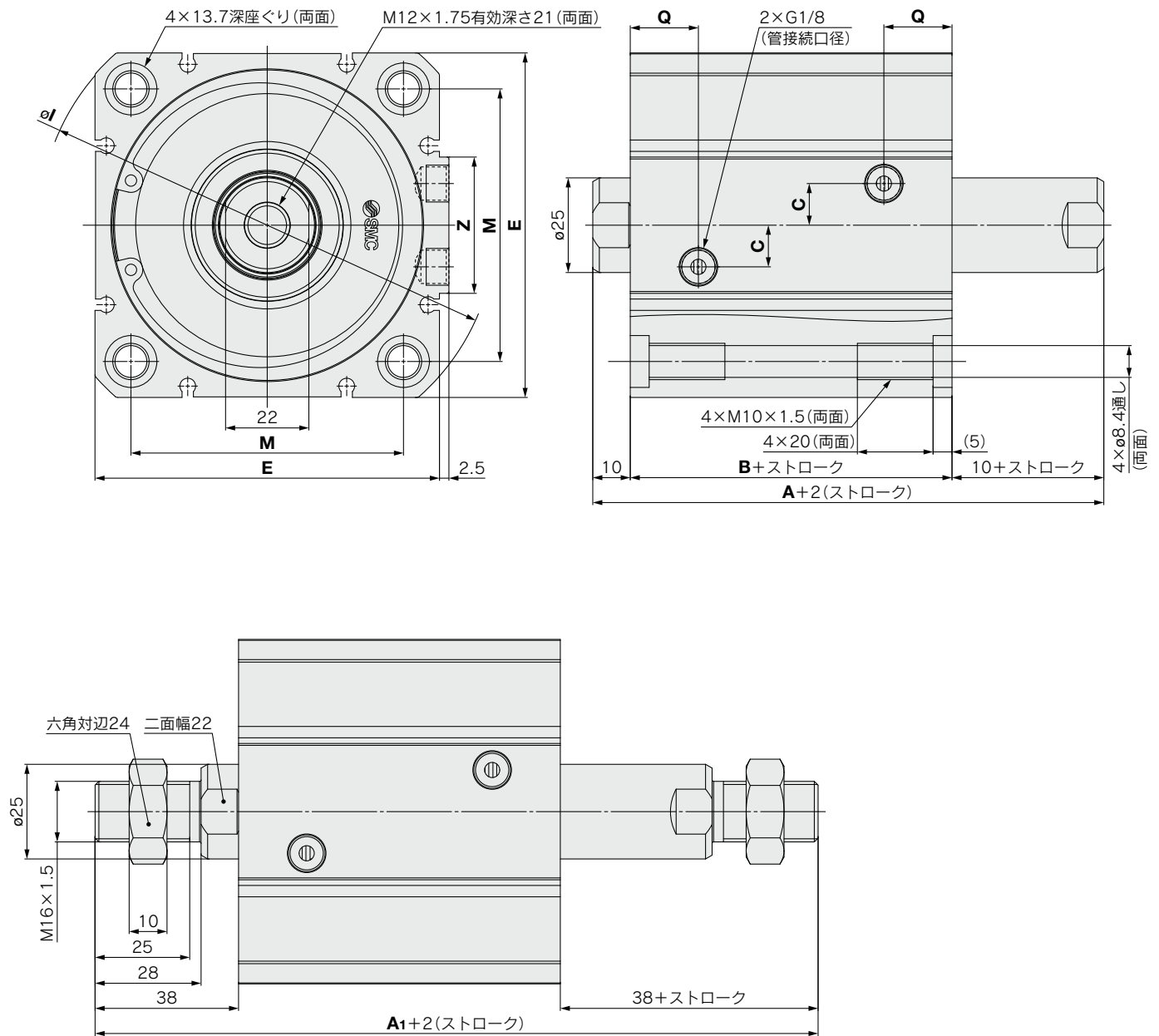
注1) 左右の二面幅の位置関係は任意となり、一定ではありません。

注2) 通し穴でシリンダを取付ける際は、付属の平座金を必ずご使用ください。

C55W Series

外形寸法図(オートスイッチ付・なしは同一寸法)

ø80, ø100



標準形

(mm)

チューブ内径 (mm)	A	B	C	E	I	M	Q	Z
80	75	55	11	91	121	72	18	36
100	87	67	14	111	145	89	22	42

ロッド先端おねじの場合 (mm)

チューブ内径 (mm)	A ₁
80	131
100	143

※ロッド先端ナットおよび付属金具の詳細につきましてはP.9

注1) 左右の二面幅の位置関係は任意となり、一定ではありません。

注2) チューブ内径80のシリンダチューブ寸法(B+ストローク)は、ISO規格21287とは異なります。

ISO規格準拠

スムーズシリンダ

C55Y Series

φ20, φ25, φ32, φ40, φ50, φ63, φ80, φ100

RoHS

型式表示方法

C55Y **B** **20** - **30** **D C** **Z**

オートスイッチ付 **CD55Y B 20 - 30 D C Z - M9B**

オートスイッチ付(磁石内蔵)

① ② ③ ④ ⑤ ⑥ ⑦ ⑧

① 取付支持形式

B	通し穴・両面タップ共通(標準)
L	フート形
F	ロッド側フランジ形
G	ヘッド側フランジ形
C	1山クレビス形

② チューブ内径

20	20mm
25	25mm
32	32mm
40	40mm
50	50mm
63	63mm
80	80mm
100	100mm

③ シリンダストローク(mm)

チューブ内径	標準ストローク	中間ストローク
20, 25, 32	5, 10, 15, 20, 25, 30, 35, 40, 45	6~149
40, 50, 63	50, 60, 80, 100, 125, 150	
80, 100	10, 15, 20, 25, 30, 35, 40, 45 50, 60, 80, 100, 125	11~124

④ 作動方式

D	複動式
----------	-----

⑥ ロッド先端ねじ

無記号	標準(ロッド先端めねじ)
M	ロッド先端おねじ

⑤ クッション

C	ラバークッション
----------	----------

⑦ オートスイッチ

無記号 オートスイッチなし(磁石内蔵シリンダ)
 ※適用オートスイッチの品番につきましては、下表をご参照ください。
 ※オートスイッチは、同梱出荷(未組付)となります。

⑧ オートスイッチ追記号

無記号	2ヶ付
S	1ヶ付
n	nヶ付

適用オートスイッチ/オートスイッチ単体の詳細仕様は、ホームページWEBカタログをご参照ください。

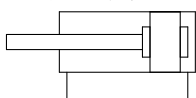
種類	特殊機能	リード線取出し	表示灯	配線(出力)	負荷電圧		オートスイッチ品番		リード線長さ(m)					適用負荷					
					DC	AC	縦取出し	横取出し	0.5(無記号)	1(M)	3(L)	5(Z)	なし(N)		コネクタ				
無接点オートスイッチ	—	グロメット	有	3線(NPN)	24V	—	M9NV	M9N	●	●	●	○	—	○	IC回路				
				3線(PNP)					●	●	●	○	—	○					
				2線					●	●	●	○	—	○					
	3線(NPN)			●					●	●	○	—	○	IC回路					
	3線(PNP)			●					●	●	○	—	○						
	2線			●					●	●	○	—	○						
耐水性向上品(2色表示)	—	グロメット	有	3線(NPN)	24V	—	※1 M9NAV	※1 M9NA	○	○	●	○	—	○	IC回路				
				3線(PNP)					○	○	●	○	—	○					
				2線					○	○	●	○	—	○					
スイチ有接点	—	グロメット	有	3線(NPN相当)					24V	—	A96V	A96	●	—	—	—	—	○	IC回路
				2線									●	—	—	—	—	—	
				—									●	—	—	—	—	—	
スイチ有接点	—	グロメット	無	5V, 12V	24V	100V以下	※2 A93V	A93					●	●	●	—	—	—	—
				5V, 12V									●	—	—	—	—		
				—									●	—	—	—	—		
スイチ有接点	—	グロメット	無	5V, 12V					24V	100V以下	A90V	A90	●	—	—	—	—	IC回路	
				5V, 12V									●	—	—	—	—		
				—									●	—	—	—	—		

- ※1 耐水性向上タイプのオートスイッチは、上記型式の製品に取付可能ですが、それにより製品の耐水性能を保証するものではありません。
- ※2 リード線長さ1mタイプは、D-A93のみの対応となります。
- ※リード線長さ記号 0.5m……………無記号 (例) M9NW
 1m…………… M (例) M9NWM
 3m…………… L (例) M9NWL
 5m…………… Z (例) M9NWZ
- ※上記掲載機種以外にも、適用可能なオートスイッチがありますので詳細は、ホームページWEBカタログをご参照ください。
- ※オートスイッチは、同梱出荷(未組付)となります。
- ※外形寸法図はISO規格準拠薄形シリンダ 複動・片ロッドと同一です。

仕様

保証耐圧力	1.05MPa
最高使用圧力	0.7MPa
最低使用圧力	0.02MPa
使用ピストン速度	φ20~φ63 5~500mm/s φ80, φ100 5~300mm/s
許容漏れ量	0.5L/min (ANR) 以下
上記以外の仕様	標準形と同一

JIS記号 ラバークッション



交換部品/パッキンセット

チューブ内径	手配品番	セット内容
20	CQSY20-PS	ピストンパッキン 1ヶ ロッドパッキン 1ヶ ガスケット 1ヶ グリースパック(10g) 1ヶ
25	CQSY25-PS	
32	CQ2Y32-PS	
40	CQ2Y40-PS	
50	CQ2Y50-PS	
63	CQ2Y63-PS	
80	CQ2Y80-PS	
100	C55Y100-PS	

メンテナンス用グリースのみ必要な場合は下記品番にて手配してください。
 グリースパック GR-L-005(5g)
 GR-L-010(10g)
 GR-L-150(150g)



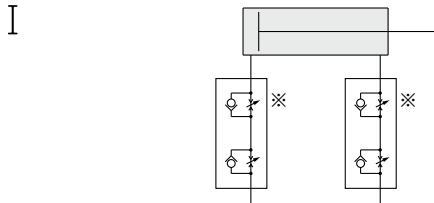
スムーズシリンダ／製品個別注意事項①

ご使用の前に必ずお読みください。安全上のご注意につきましては裏表紙、アクチュエータ／共通注意事項、オートスイッチ／共通注意事項につきましては当社ホームページの「SMC製品取扱い注意事項」および「取扱説明書」をご確認ください。 <https://www.smcworld.com>

推奨空気圧回路

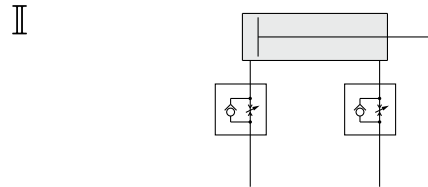
警告

水平作動の場合



デュアルスピードコントローラ

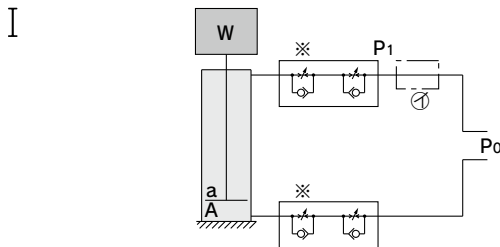
メータアウトで速度を制御します。メータインを併用すると飛出しが軽減されます。メータインだけの回路より安定した低速作動が可能です。



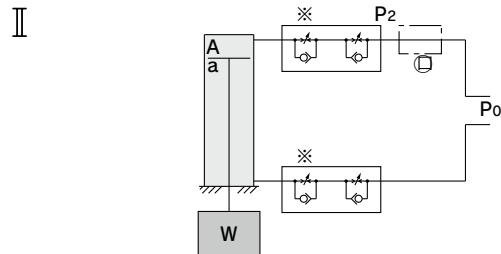
メータインスピードコントローラ

メータインスピードコントローラで速度制御と同時に飛出しも軽減できます。調整ニードルが2ヶなので、調整が簡単です。

垂直作動の場合



- (1)基本的にはメータアウトで調整します。メータインを併用すると飛出しが軽減されます。※
- (2)負荷の大きさによっては⊙の位置にチェック弁付レギュレータを入れますと下降時の飛出しおよび上昇時の作動遅れを軽減できます。
目安として
 $W + P_0a > P_0A$ の場合に
 $W + P_1a = P_0A$ となるように P_1 を調整します。



- (1)基本的にはメータアウトで調整します。メータインを併用すると飛出しが軽減されます。※
- (2)⊙の位置にチェック弁付レギュレータを入れますと下降時の飛出しおよび上昇時の作動遅れを軽減できます。
目安として
 $W + P_2A = P_0a$ となるように P_2 を調整します。

W : 負荷(N) P₀ : 使用圧力(MPa) P₁, P₂ : 減圧圧力(MPa) a : ロッド側受圧面積(mm²) A : ヘッド側受圧面積(mm²)

設計上のご注意

注意

- ①ストロークの長いシリンダの場合、ピストンロッドのダレ等によって摺動抵抗が大きくなりますので、ご使用に際してはガイドの設置等を考慮してください。
- ②ピストンロッドに過大な横荷重がかからないよう、ご使用ください。注1)
注1) 簡易的な確認方法
装置取付後の最低作動圧力値(MPa) = シリンダ最低作動圧力値(MPa) + {負荷質量(kg) × ガイド摩擦係数 / シリンダ断面積(mm²)}
上記値以外で円滑な作動が認められた場合、シリンダに掛かる負荷は推力のみの抵抗であり、横荷重がかかってないと判断できます。
- ③シリンダに振動が加わらないような構造にしてください。
振動の影響で作動不良となることがあります。

- ④摺動抵抗が変化するようなガイド等のご使用は避けてください。
摺動抵抗が変化するようなガイド等を用いたり、外部負荷が変化すると作動が不安定になることがあります。
- ⑤取付姿勢が変化する構造は避けてください。
取付姿勢が変化すると作動が不安定になることがあります。
- ⑥温度変化の大きいところでのご使用は避けてください。
また低温でご使用になる場合はシリンダ内部およびピストンロッドへ霜が付かないようにご注意ください。
作動が不安定になることがあります。
- ⑦高頻度で作動させないでください。
目安として30c.p.m以下でご使用ください。
- ⑧速度調整はご使用になる雰囲気にて調整してください。
雰囲気が異なりますと速度調整がずれることがあります。



スムーズシリンダ／製品個別注意事項②

ご使用前に必ずお読みください。安全上のご注意につきましては裏表紙、アクチュエータ／共通注意事項、オートスイッチ／共通注意事項につきましては当社ホームページの「SMC製品取扱い注意事項」および「取扱説明書」をご確認ください。 <https://www.smcworld.com>

空気圧回路

⚠注意

- ①速度コントローラとシリンダポートの配管長さは極力短くしてください。
速度コントローラとシリンダとの距離がはなれていると、速度調整が不安定になることがあります。
- ②低速作動の調整が容易な低速用速度コントローラやシリンダの飛出しを防止するデュアルスピードコントローラ(ASDシリーズ)をご使用ください。
(低速用速度コントローラをご使用の場合最大スピードが限定されることがあります。)
上部の推奨回路をご参照ください。

取付け

⚠注意

- ①ピストンロッドに過大な横荷重がかからないよう、ご使用ください。
注1) 簡易的な確認方法
装置取付け後の最低作動圧力値(MPa) = シリンダ最低作動圧力値(MPa) + {負荷質量(kg) × ガイド摩擦係数 / シリンダ断面積(mm²)}
上記値以外で円滑な作動が認められた場合、シリンダに掛かる負荷は推力のみの抵抗であり、横荷重がかかってないと判断できます。

潤滑

⚠注意

- ①無給油でご使用ください。
給油を行いませんと作動不良の原因となることがあります。
- ②当社が指定するグリース以外は使用しないでください。
指定外のグリースを使用しますと、作動不良や発塵の原因になります。
●メンテナンス用グリースのみ必要な場合はP.17-1の品番にて手配してください。
- ③エアシリンダの摺動部に付着しているグリースは拭取らないでください。
エアシリンダ摺動部に付着しているグリースを剥離すると作動不良の原因になることがあります。

空気源

⚠注意

- ①圧力変動がないよう対策してください。
圧力変動がありますと作動不良の原因となることがあります。

C55 Series

D-M9型 D-A9型

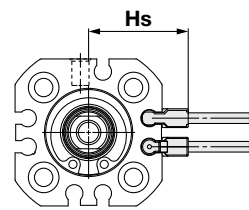
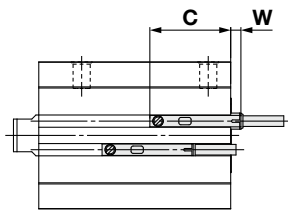
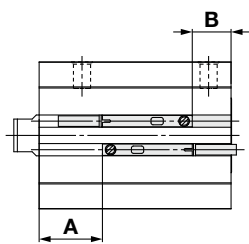
オートスイッチ取付



オートスイッチ適正取付位置(ストロークエンド検出時)および取付高さ

無接点
オートスイッチ
D-M9□
D-M9□W
D-M9□A
D-M9□V
D-M9□WV
D-M9□AV

有接点
オートスイッチ
D-A9□
D-A9□V



※ストロークエンド検出におけるオートスイッチの取付位置に対する目安です。
 実際の設定においては、オートスイッチの作動状態をご確認のうえ、調整願います。
 ※Wは、シリンダ端面からのオートスイッチ最大飛出し量を示します。
 ※Hsは、D-M9□(W) (A)V/A9□Vの場合です。

φ12, φ16用

()内数値は、D-A90, D-A93の場合。(mm)

オートスイッチ 型式	D-M9□/M9□V D-M9□W/M9□WV M9□AV					D-M9□A				D-A9□/A9□V				
	A	B	C	W	Hs	A	B	C	W	A	B	C	W	Hs
チューブ内径 12	10	5	17	5	19.5	10	5	17	7	6	1	21	1(3.5)	17
16	9.5	5.5	17.5	4.5	21.5	9.5	5.5	17.5	6.5	5.5	1.5	21.5	0.5(3)	19

複動・片ロッド 150ストローク以下の場合

(mm)

オートスイッチ 型式	D-M9□/M9□V D-M9□W/M9□WV D-M9□A/M9□AV					D-A9□/A9□V				
	A	B	C	W	Hs	A	B	C	W	Hs
チューブ内径 20	15.5	9.5	21.5	2.5	24.5	11.5	5.5	25.5	—	22
25	16.5	11.5	23.5	0.5	26.5	12.5	7.5	27.5	—	24
32	18.5	13.5	25.5	—	29.5	14.5	9.5	29.5	—	27
40	17	16	28	—	32.5	13	12	32	—	30
50	13.5	19.5	31.5	—	38.5	9.5	15.5	35.5	—	36
63	14.5	22.5	34.5	—	43.5	10.5	18.5	38.5	—	41
80	16	23.5	35.5	—	52	12	19.5	39.5	—	49.5
100	23.5	29.5	41.5	—	62	19.5	25.5	45.5	—	59.5

複動・片ロッド 150ストロークを超える場合

(mm)

オートスイッチ 型式	D-M9□/M9□V D-M9□W/M9□WV D-M9□A/M9□AV					D-A9□/A9□V				
	A	B	C	W	Hs	A	B	C	W	Hs
チューブ内径 20	13	16	28	—	24.5	9	12	32	—	22
25	14	18	30	—	26.5	10	14	34	—	24
32	17.5	20.5	32.5	—	29.5	13.5	16.5	36.5	—	27
40	19.5	21	33	—	32.5	15.5	17	37	—	30
50	13.5	23	35	—	38.5	9.5	19	39	—	36
63	15.5	27	39	—	43.5	11.5	23	43	—	41
80	17.5	32	44	—	52	13.5	28	48	—	49.5
100	20.5	37.5	49.5	—	62	16.5	33.5	53.5	—	59.5

複動・両ロッド

(mm)

オートスイッチ 型式	D-M9□/M9□V D-M9□W/M9□WV D-M9□A/M9□AV					D-A9□/A9□V				
	A	B	C	W	Hs	A	B	C	W	Hs
チューブ内径 20	10	14.5	26.5	—	24.5	6	10.5	30.5	—	22
25	11	16	28	—	26.5	7	12	32	—	24
32	12	20	32	—	29.5	8	16	36	—	27
40	14.5	18	30	—	32.5	10.5	14	34	—	30
50	13	20	32	—	38.5	9	16	36	—	36
63	15.5	21.5	33.5	—	43.5	11.5	17.5	37.5	—	41
80	17.5	25.5	37.5	—	52	13.5	21.5	41.5	—	49.5
100	23.5	31.5	43.5	—	62	19.5	27.5	47.5	—	59.5

複動・片ロッド
C55

複動・両ロッド
C55W

オートスイッチ

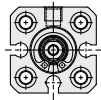
オーダーメイド

C55 Series

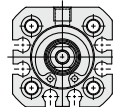
オートスイッチ取付可能面、取付溝数

φ12, φ16の場合

オートスイッチは、3面に取付可能です。各面に2つの丸溝があります。ただし、チューブ内径φ12の場合、丸溝はひとつです。



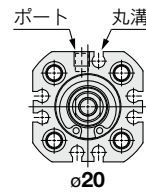
φ12



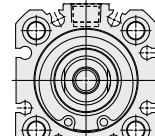
φ16

φ20~φ100の場合

オートスイッチは、4面に取付可能です。各面に2つの丸溝があります。ただしチューブ内径φ20の場合、ポート面の丸溝はひとつです。



φ20



φ25~φ100

動作範囲

オートスイッチ型式	チューブ内径 (mm)									
	12	16	20	25	32	40	50	63	80	100
D-M9□(V) D-M9□W(V) D-M9□A(V)	3	4	5	4.5	5	4	4.5	5	7	8
D-A9□(V)	6	7.5	9	9	9	9	9	10.5	10.5	10.5

※応差を含めた目安であり、保証するものではありません。(ばらつき±30%程度)
周囲の環境により大きく変化する場合があります。

オートスイッチ取付可能最小ストローク

オートスイッチ 取付数	(mm)	
	D-M9□(V)	D-M9□W(V) D-M9□A(V) D-A9□(V)
1ヶ付	5	5
2ヶ付	5	10

注) ストロークが短い場合、リード線のスペースにご注意ください。

オートスイッチ取付方法

オートスイッチ取付ビスを締付ける際には、握り径5~6mmの精密ドライバを使用してください。

オートスイッチ型式	締付トルク (N·m)
D-M9□(V) D-M9□W(V) D-A9□(V)	0.05~0.15
D-M9□A(V)	0.05~0.10

型式表示方法に記載の適用オートスイッチ以外にも下記オートスイッチの取付けが可能です。

- ※ノーマルクローズ(NC=b接点)無接点オートスイッチ(D-M9□E(V)型)および無接点オートスイッチD-F8型もありますので、詳細は、ホームページWEBカタログをご参照ください。
- ※無接点オートスイッチには、プリワイヤコネクタ付もあります。詳細は、ホームページWEBカタログをご参照ください。

C55 Series 簡易特注品

簡易特注システムにて対応致します。

詳細はWEBカタログ簡易特注システム
をご参照ください。

<https://www.smcworld.com>

表示記号

1 ロッド先端形状変更

-XA1~23, -XA26~30

適用シリーズ

シリーズ	名称	作動方式	チューブ内径	適用パターン記号
C55	標準形	複動片ロッド	20, 25	XA1, XA2, XA6 XA7, XA11, XA17 XA18
			32~100	XA1~23, XA26~30

△注意事項

- 図示されていない寸法、公差、仕上げは標準品と同じまたはSMC一任になります。
- *印の標準寸法は、ロッド径(D)に対して次のようになります。
変更する場合は、指定してください。
 $D \leq 6 \rightarrow D-1\text{mm}$ $6 < D \leq 25 \rightarrow D-2\text{mm}$
- XA17およびXA18は、ピストンロッド外径と同一おねじ径の場合は、製作不可です。
- 左記表以外のピストンロッド先端パターン品番または、製作条件以外は、別途ご確認ください。
- おねじのMM寸法を標準品と変更した場合は、ロッド先端ナットは付属されません。

表示記号：A1 	表示記号：A2 	表示記号：A3 	表示記号：A4 	表示記号：A5
表示記号：A6 	表示記号：A7 	表示記号：A8 	表示記号：A9 	表示記号：A10
表示記号：A11 	表示記号：A12 	表示記号：A13 	表示記号：A14 	表示記号：A15
表示記号：A16 	表示記号：A17 	表示記号：A18 	表示記号：A19 	表示記号：A20
表示記号：A21 	表示記号：A22 	表示記号：A23 	表示記号：A26 	表示記号：A27
表示記号：A28 	表示記号：A29 	表示記号：A30 		

複動・片ロッド
C55

複動・面ロッド
C55W

オートスイッチ

オーダーメイド

C55 Series

共通仕様品オーダーメイド

詳しい寸法・仕様および納期につきましては、当社にご確認ください。



表示記号

-XB6

1 耐熱シリンダ(-10~150℃)

周囲温度-10~150℃までの高温下でも使えるようにパッキン類の材質とグリースを変更したエアシリンダ。

名称/種類	型式	作動方式	備考
薄形シリンダ	C55	複動片ロッド	オートスイッチ用磁石付は除く
	C55W	複動両ロッド	

- 注1) 必ず無給油でご使用ください。
 注2) 本シリンダのメンテナンス時期は、使用温度条件により異なりますが、交換目安は作動回数100万回です。
 注3) ラバークッション付は特注品となります。

型式表示方法

標準型式表示方法を表示

D(M)Z - XB6

耐熱シリンダ

警告

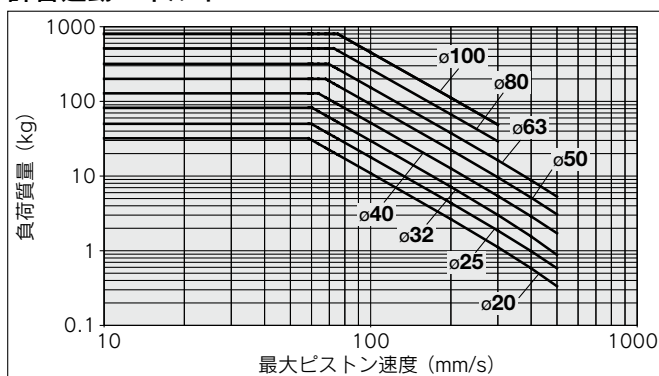
使用上のご注意

「本シリンダに使用しているグリース」が手に付着した状態でタバコ等を吸いますと、有害なガスを発生し人体に損害を与えてしまう恐れがありますのでご注意ください。
 本シリンダはラバークッションを内蔵していません。
 負荷質量、使用ピストン速度の制限範囲を厳守してください。

仕様

周囲温度範囲	-10℃~150℃
パッキン類材質	フッ素ゴム
使用グリース	耐熱グリース
ラバークッション	なし
許容運動エネルギー	下記グラフ参照
上記以外の仕様および外形寸法	標準形と同一

許容運動エネルギー



表示記号

-XB13

2 低速シリンダ(5~50mm/s)

5~50mm/sの低速駆動でもスティックスリップ現象がなくスムーズに作動します。

名称/種類	型式	作動方式	備考
薄形シリンダ	C55	複動片ロッド	150ストローク以下に対応 (φ80, φ100の場合は125ストローク以下に対応)

- 注1) 本シリンダは、給油でのご使用は避けてください。
 注2) 速度調整には、低速度制御用スピードコントローラ (AS-FM、AS-Mシリーズ) をご使用ください。

型式表示方法

標準型式表示方法を表示

-XB13

低速シリンダ

仕様

使用ピストン速度	5~50mm/s
外形寸法	標準形と同一
上記以外の仕様	標準形と同一

警告

使用上のご注意

「本シリンダに使用しているグリース」が手に付着した状態でタバコ等を吸いますと、有害なガスを発生し人体に損害を与えてしまう恐れがありますのでご注意ください。

表示記号

-XC6

3 材質ステンレス鋼

水に浸るなど錆の発生や腐食の心配のある場合に適しています。

名称/種類	型式	作動方式	備考
薄形シリンダ	C55	複動片ロッド	
	C55W	複動両ロッド	

型式表示方法

標準型式表示方法を表示

-XC6

材質ステンレス鋼

仕様

ステンレス変更部品	ピストンロッド、止め輪 ロッド先端ナット(おねじのみ)
上記以外の仕様	標準形と同一

⚠️ 安全上のご注意

ここに示した注意事項は、製品を安全に正しくお使いいただき、あなたや他の人々への危害や損害を未然に防止するためのものです。これらの事項は、危害や損害の大きさと切迫の程度を明示するために、「注意」「警告」「危険」の三つに区分されています。いずれも安全に関する重要な内容ですから、国際規格(ISO/IEC)、日本産業規格(JIS)※1)およびその他の安全法規※2)に加えて、必ず守ってください。

⚠️ 危険 : 切迫した危険の状態、回避しないと死亡もしくは重傷を負う可能性が想定されるもの。

⚠️ 警告 : 取扱いを誤った時に、人が死亡もしくは重傷を負う可能性が想定されるもの。

⚠️ 注意 : 取扱いを誤った時に、人が傷害を負う危険が想定される時、および物的損害のみの発生が想定されるもの。

※1) ISO 4414: Pneumatic fluid power - General rules and safety requirements for systems and their components
ISO 4413: Hydraulic fluid power - General rules and safety requirements for systems and their components
IEC 60204-1: Safety of machinery - Electrical equipment of machines - Part 1: General requirements
ISO 10218-1: Robots and robotic devices - Safety requirements for industrial robots - Part 1: Robots
JIS B 8370: 空気圧システム及びその機器の一般規則及び安全要求事項
JIS B 8361: 油圧システム及びその機器の一般規則及び安全要求事項
JIS B 9960-1: 機械類の安全性—機械の電気装置—第1部: 一般要求事項
JIS B 8433-1: ロボット及びロボティクスデバイス—産業用ロボットのための安全要求事項—第1部: ロボット

※2) 労働安全衛生法 など

⚠️ 警告

① 当社製品の適合性の決定は、システムの設計者または仕様を決定する人が判断してください。

ここに掲載されている製品は、使用される条件が多様なため、そのシステムへの適合性の決定は、システムの設計者または仕様を決定する人が、必要に応じて分析やテストを行って決定してください。このシステムの所期の性能、安全性の保証は、システムの適合性を決定した人の責任になります。常に最新の製品カタログや資料により、仕様の全ての内容を検討し、機器の故障の可能性についての状況を考慮してシステムを構成してください。

② 当社製品は、十分な知識と経験を持った人が取扱ってください。

ここに掲載されている製品は、取扱いを誤ると安全性が損なわれます。機械・装置の組立てや操作、メンテナンスなどは十分な知識と経験を持った人が行ってください。

③ 安全を確認するまでは、機械・装置の取扱い、機器の取外しを絶対に行わないでください。

1. 機械・装置の点検や整備は、被駆動物体の落下防止処置や暴走防止処置などがなされていることを確認してから行ってください。
2. 製品を取外す時は、上記の安全処置がとられていることの確認を行い、エネルギー源と該当する設備の電源を遮断するなど、システムの安全を確保すると共に、使用機器の製品個別注意事項を参照、理解してから行ってください。
3. 機械・装置を再起動する場合は、予想外の動作・誤動作が発生しても対処できるようにしてください。

④ 当社製品は、製品固有の仕様外での使用はできません。次に示すような条件や環境で使用するには開発・設計・製造されておりませんので、適用外とさせていただきます。

1. 明記されている仕様以外の条件や環境、野外や直射日光が当たる場所での使用。
2. 原子力、鉄道、航空、宇宙機器、船舶、車両、軍用、生命および人体や財産に影響を及ぼす機器、燃料装置、娯楽機器、緊急遮断回路、プレス用クラッチ・ブレーキ回路、安全機器などへの使用、およびカタログ、取扱説明書などの標準仕様に合わない用途の使用。
3. インターロック回路に使用する場合。ただし、故障に備えて機械式の保護機能を設けるなどの2重インターロック方式による使用を除く。また定期的に点検し正常に動作していることの確認を行ってください。

⚠️ 注意

当社の製品は、自動制御機器用製品として、開発・設計・製造しており、平和利用の製造業向けとして提供しています。

製造業以外でのご使用については、適用外となります。

当社が製造、販売している製品は、計量法で定められた取引もしくは証明などを目的とした用途では使用できません。

新計量法により、日本国内でSI単位以外を使用することはできません。

保証および免責事項／適合用途の条件

製品をご使用いただく際、以下の「保証および免責事項」、「適合用途の条件」を適用させていただきます。

下記内容をご確認いただき、ご承諾のうえ当社製品をご使用ください。

『保証および免責事項』

① 当社製品についての保証期間は、使用開始から1年以内、もしくは納入後1.5年以内、いずれか早期に到達する期間です。※3) また製品には、耐久回数、走行距離、交換部品などを定めているものがありますので、当社最寄りの営業拠点にご確認ください。

② 保証期間中において当社の責による故障や損傷が明らかになった場合には、代替品または必要な交換部品の提供を行わせていただきます。なお、ここでの保証は、当社製品単体の保証を意味するもので、当社製品の故障により誘発される損害は、保証の対象範囲から除外します。

③ その他製品個別の保証および免責事項も参照、ご理解の上、ご使用ください。

※3) 真空パッドは、使用開始から1年以内の保証期間を適用できません。

真空パッドは消耗部品であり、製品保証期間は納入後1年です。ただし、保証期間内であっても、真空パッドを使用したことによる摩耗、またはゴム材質の劣化が原因の場合には、製品保証の適用範囲外となります。

『適合用途の条件』

海外へ輸出される場合には、経済産業省が定める法令(外国為替および外国貿易法)、手続きを必ず守ってください。

⚠️ 安全に関するご注意

ご使用の際は「SMC製品取扱い注意事項」(M-03-3)および「取扱説明書」をご確認のうえ、正しくお使いください。

SMC株式会社

<https://www.smcworld.com>

営業拠点 / 仙台・札幌・北上・山形・郡山・大宮・茨城・宇都宮・太田・長岡・川越・甲府・長野・諏訪
東京・南東京・西東京・千葉・厚木・横浜・浜松・静岡・沼津・豊田・半田・豊橋・名古屋
四日市・小牧・金沢・富山・福井・京都・滋賀・奈良・福知山・大阪・南大阪・門真・神戸
姫路・岡山・高松・松山・山陰・広島・福山・山口・福岡・北九州・熊本・大分・南九州

技術センター・工場 / 筑波技術センター・草加工場・筑波工場・下妻工場・釜石工場・遠野工場
矢祭工場

代理店

お客様相談窓口 フリーダイヤル ☎ 0120-837-838
受付時間 / 9:00~12:00 13:00~17:00 月~金曜日(祝日、会社休日を除く)

⑥ このカタログの内容は予告なしに変更する場合がありますので、あらかじめご了承ください。

D-G

©2024 SMC Corporation All Rights Reserved