

High Durability Series

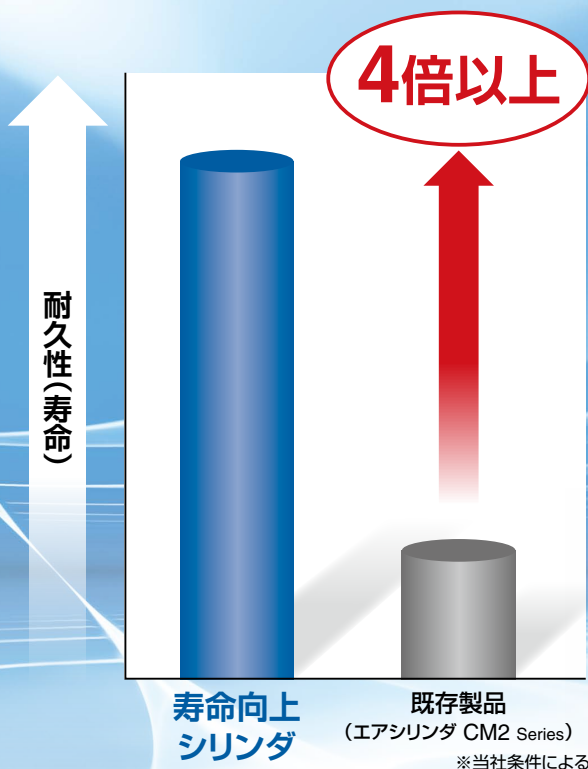
寿命向上シリンダ

New

RoHS

新技術により耐久性4倍以上

- メンテナンス回数の削減



- 既存製品(エアシリンダ CM2 Series)と仕様、外形寸法は同一

High Durability Series

High Durability Seriesは、標準製品と比較して耐久性・耐環境性に優れた「特別仕様」のシリーズ総称です。

シリーズバリエーション

シリーズ	作動方式	型式	チューブ内径				クッション	標準ストローク
			20	25	32	40		
エアシリンダ CM2シリーズ 	複動片ロッド	CM2-XB24	●	●	●	●	ラバークッション	25~300

CM2-XB24



CAT.S20-286A

High Durability Series

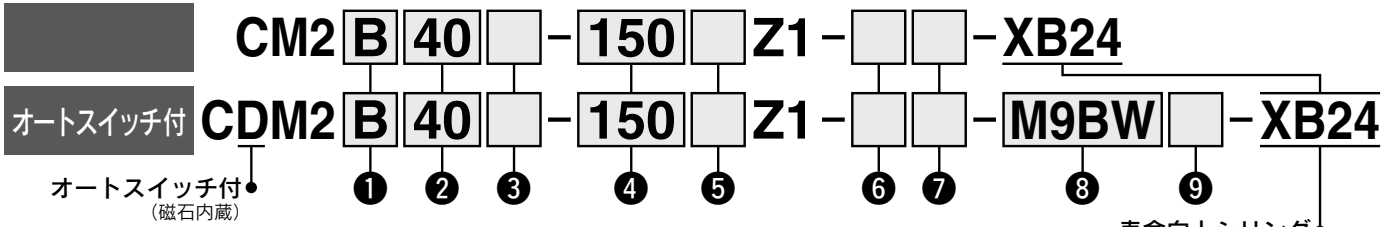
寿命向上シリンダ／複動・片ロッド

CM2-XB24

ø20, ø25, ø32, ø40



型式表示方法



① 取付支持形式

B	基本形(両側ボス付)
L	軸方向フート形
F	ロッド側フランジ形
G	ヘッド側フランジ形
C	1山クレビス形
D	2山クレビス形
U	ロッド側トラニオン形
T	ヘッド側トラニオン形
E	クレビスー体基本形
V	クレビスー体形(90°)
BZ	ボスカット基本形
FZ	ボスカットロッド側フランジ形
UZ	ボスカットロッド側トラニオン形

② チューブ内径

20	20mm
25	25mm
32	32mm
40	40mm

③ ポートねじの種類

無記号	Rc
TN	NPT
TF	G

④ シリンダストローク(mm)

標準ストロークにつきましてはP.2をご参照ください。

⑤ ロッド先端ねじ形状

無記号	ロッド先端おねじ
F	ロッド先端めねじ

⑥ 揺動受け金具

無記号	金具なし
N	揺動受け金具同梱

※取付支持形式C, T, U, E, V, UZのみ。
※揺動受け金具は同梱出荷です。

⑦ ロッド先端金具

無記号	金具なし	W	2山ナックルジョイント
V	1山ナックルジョイント	Q	ロッドエンド

※ロッド先端ねじ形状めねじのときは金具はつきません。
※1山ナックルジョイントにはナックルジョイント用ピンは同梱されません。
※ロッド先端金具は同梱出荷です。

⑧ オートスイッチ

無記号	オートスイッチなし
-----	-----------

※適用オートスイッチ品番は下表よりご選定ください。

⑨ オートスイッチ追記号

無記号	2ヶ付
S	1ヶ付
n	nヶ付

※シリンダアセンブリの表示方法(手配例)につきましては、P.2をご参照ください。

適用オートスイッチ／オートスイッチ単体の詳細仕様は、ホームページWEBカタログをご参照ください。

種類	特殊機能	リード線取出し	表示灯	配線(出力)	負荷電圧		オートスイッチ品番		リード線長さ(m)					プリワイヤコネクタ	適用負荷					
					DC	AC	縦取出し	横取出し	0.5(無記号)	1(M)	3(L)	5(Z)	なし(N)							
無接点オートスイッチ	—	グロメット	有	3線(NPN)	24V	5V, 12V	—	M9NV	M9N	●	●	●	○	—	○	リレー、PLC				
				3線(PNP)				M9PV	M9P	●	●	●	○	—	○					
		コネクタ	有	2線	12V	M9BV	M9B	●	●	●	○	—	○							
		ターミナルコンジット		3線(NPN)	5V, 12V	—	G39A	—	—	—	●	—	IC回路							
	診断表示(2色表示)	グロメット	有	2線	12V	—	K39A	—	—	—	●	—	—	—						
				3線(NPN)	5V, 12V	M9NWV	M9NW	●	●	●	○	—	○	IC回路						
				3線(PNP)	5V, 12V	M9PWW	M9PW	●	●	●	○	—	○	IC回路						
				2線	12V	M9BWW	M9BW	●	●	●	○	—	○	—						
				3線(NPN)	5V, 12V	*1 M9NAV	*1 M9NA	○	○	●	○	—	○	IC回路						
				3線(PNP)	5V, 12V	*1 M9PAV	*1 M9PA	○	○	●	○	—	○	IC回路						
耐水性向上品(2色表示)	グロメット	有	2線	12V	—	*1 M9BAV	*1 M9BA	○	○	○	○	—	○	—						
			3線(NPN)	5V, 12V	—	H7NF	●	—	●	○	—	○	IC回路							
			診断出力付(2色表示)	4線(NPN)	5V, 12V	—	—	—	—	—	—	—	—	—						
			—	グロメット	有	3線(NPN相当)	—	5V	—	A96V	A96	●	—	●	—	—	—	IC回路		
						コネクタ	有	2線	24V	12V	100V	*2 A93V	A93	●	●	●	●	—	—	—
											100V以下	A90V	A90	●	—	●	—	—	—	—
100V, 200V	—	B54									●	—	●	●	—	—	—	—		
ターミナルコンジット	有	2線	24V	12V	200V以下	—	B64	●	—	●	—	—	—	—						
					—	—	C73C	●	—	●	●	—	—	—	—					
DIN端子	有	2線	24V	12V	24V以下	—	C80C	●	—	●	●	●	—	—	IC回路					
					—	—	A33A	—	—	—	—	●	—	—	—					
診断表示(2色表示)	グロメット	有	2線	24V	12V	100V, 200V	—	A34A	—	—	—	—	●	—	—					
						—	—	A44A	—	—	—	—	—	●	—	—				
—	—	—	—	—	—	—	—	B59W	●	—	●	—	—	—	—					

※1 耐水性向上タイプのオートスイッチは、上記型式の製品に取付可能ですが、それにより製品の耐水性能を保証するものではありません。耐水環境下でのご使用時は、耐水性向上製品の使用を推奨いたします。

※2 リード線長さ1mタイプは、D-A93のみの対応となります。

※リード線長さ記号 0.5m……………無記号 (例) M9NW ※○印の無接点オートスイッチは受注生産となります。
 1m…………… M (例) M9NWM ※D-A3□A, A44A, G39A, K39A型には、リード線なし(N)の追記号は表示しないでください。
 3m…………… L (例) M9NWL
 5m…………… Z (例) M9NWX
 なし…………… N (例) H7CN

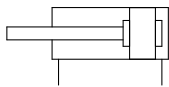
※上記掲載機種以外にも、適用可能なオートスイッチがありますので詳細は、ホームページWEBカタログをご参照ください。
 ※プリワイヤコネクタ付オートスイッチの詳細は、ホームページWEBカタログをご参照ください。
 ※D-A9□□, M9□□□型オートスイッチは、同梱出荷(未組付)となります。(ただし、オートスイッチ取付金具のみ、組付出荷となります。)





JIS記号

複動／片ロッド



オートスイッチ付の仕様につきましては、エアシリンダCM2 Seriesと同等です。
ホームページWEBカタログをご参照ください。

- ・オートスイッチ適正取付位置(ストロークエンド検出時)および取付高さ
- ・オートスイッチ取付可能最小ストローク
- ・動作範囲
- ・オートスイッチ取付金具／部品品番

仕様

シリンダチューブ内径(mm)		20	25	32	40	
形式		空気圧タイプ				
作動方式		複動片ロッド				
使用流体		空気				
保証耐圧力		1.5MPa				
最高使用圧力		1.0MPa				
最低使用圧力		0.05MPa				
周囲温度および使用流体温度		オートスイッチなし：-10℃～70℃ オートスイッチ付：-10℃～60℃(凍結なきこと)				
給油		不要(無給油)				
ストローク長さの許容差 [※]		+1.4 0 mm				
使用ピストン速度		50～750mm/s				
クッション		ラバークッション				
許容運動エネルギー	ラバークッション	おねじ	0.27J	0.4J	0.65J	1.2J
		めねじ	0.11J	0.18J	0.29J	0.52J

※許容運動エネルギーを超えないようご使用ください。

※※ダンパの変化量は含みません。

注) 許容ロッド先端横荷重につきましては、ホームページWEBカタログ「エアシリンダの機種選定基準」をご参照ください。

標準ストローク表

チューブ内径(mm)	標準ストローク(mm) ^{注1)}	最大製作可能ストローク(mm)
20	25、50、75、100、125、150、200、250、300	1000
25		
32		
40		

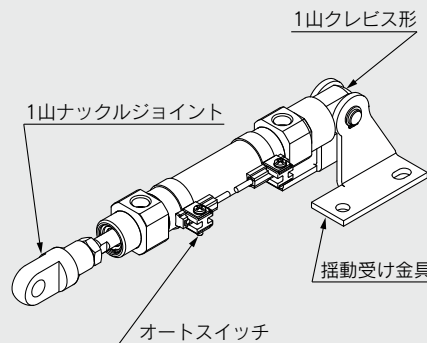
注1) 上記以外の中間ストロークにつきましては受注生産となります。

1mm毎の中間ストロークの製作も可能です(スペーサは使用しません)。

注2) 使用方法により使用可能なストロークの確認が必要です。詳細につきましては、ホームページWEBカタログ「エアシリンダの機種選定手順」をご参照ください。また、標準ストロークを超える場合には、たわみ等により仕様を満足することができない場合がありますのでご注意ください。

オプション: シリンダアセンブリの表示方法(手配例)

シリンダ型式: CDM2C20-50Z1-NV-M9BW-XB24



取付支持形式 C: 1山クレビス形
揺動受け金具 N: あり
ロッド先端金具 V: 1山ナックルジョイント
オートスイッチD-M9BW: 2ヶ付

※揺動受け金具、1山ナックルジョイント、オートスイッチは同梱出荷となります。

※揺動受け金具は取付支持形式C、T、U、E、V、UZのみ対応です。

※ロッド先端ねじ形状めねじのときは、ロッド先端金具はつきません。

△ 製品個別注意事項

ご使用になる前には、P.13をご参照ください。

許容運動エネルギー・ロッド先端許容荷重・理論出力・質量につきましてはエアシリンダ CM2 Seriesと同等です。ホームページWEBカタログをご参照ください。

取付支持形式および付属品

取付支持形式	付属品	標準装備(本体取付出荷)						標準装備(同梱出荷品)								オプション			
		本体	取付 ナット	注1) ロッド 先端 ナット (おねじ)	1山 クレビス	2山 クレビス	注7) ライナー	取付 ナット	フート	フランジ	揺動 受け 金具	注5) 揺動 受け 金具用 ピン	注5) 2山 クレビス 用 ピン	トラニオン	取付 ナット (トラニオン用)	クレビス 受け (CM2E, CM2V)	注5) クレビス 受け用 ピン (CM2E, CM2V)	1山 ナックル ジョイント (おねじのみ)	注6) 2山 ナックル ジョイント (おねじのみ)
B 基本形(両側ボス付)	●(1ヶ)	●(1ヶ)	●(1ヶ)	—	—	—	—	—	—	—	—	—	—	—	—	—	●	●	●
L 軸方向フート形	●(1ヶ)	●(1ヶ) ^{注2)}	●(1ヶ)	—	—	—	●(1ヶ) ^{注2)}	●(2ヶ)	—	—	—	—	—	—	—	—	●	●	●
F ロッド側フランジ形	●(1ヶ)	●(1ヶ)	●(1ヶ)	—	—	—	—	—	●(1ヶ)	—	—	—	—	—	—	—	●	●	●
G ヘッド側フランジ形	●(1ヶ)	●(1ヶ)	●(1ヶ)	—	—	—	—	—	●(1ヶ)	—	—	—	—	—	—	—	●	●	●
C 1山クレビス形	●(1ヶ)	—注3)	●(1ヶ)	●(1ヶ)	—	●(最大3枚)	—注3)	—	—	—	—	—	—	—	—	—	●	●	●
D 2山クレビス形	●(1ヶ)	—注3)	●(1ヶ)	—	●(1ヶ)	●(最大3枚)	—注3)	—	—	—	●(1ヶ)	—	—	—	—	—	●	●	●
U ロッド側トラニオン形	●(1ヶ)	—注4)	●(1ヶ)	—	—	—	—	—	—	—	—	—	●(1ヶ)	●(1ヶ)	—	—	●	●	●
T ヘッド側トラニオン形	●(1ヶ)	—注4)	●(1ヶ)	—	—	—	—	—	—	—	—	—	●(1ヶ)	●(1ヶ)	—	—	●	●	●
E クレビス一体基本形	●(1ヶ)	—注3)	●(1ヶ)	—	—	—	—注3)	—	—	—	—	—	—	—	—	—	●	●	●
V クレビス一体形(90°)	●(1ヶ)	—注3)	●(1ヶ)	—	—	—	—注3)	—	—	—	—	—	—	—	—	—	●	●	●
BZ ボスカット基本形	●(1ヶ)	●(1ヶ)	●(1ヶ)	—	—	—	—	—	—	—	—	—	—	—	—	—	●	●	●
FZ ボスカットロッド側 フランジ形	●(1ヶ)	●(1ヶ)	●(1ヶ)	—	—	—	—	—	—	—	—	—	—	—	—	—	●	●	●
UZ ボスカットロッド側 トラニオン形	●(1ヶ)	—注4)	●(1ヶ)	—	—	—	—	—	—	—	—	—	●(1ヶ)	●(1ヶ)	—	—	●	●	●

取付支持形式	標準装備(本体取付出荷)						オプション												
	●(1ヶ)	—注3)	●(1ヶ)	●(1ヶ)	—	●(最大3枚)	—注3)	—	—	●(2ヶ)	●(1ヶ)	—	—	—	—	—	●	●	●
取付支持形式： C 受金具記号： N 1山クレビス+受金具+ピン	●(1ヶ)	—注3)	●(1ヶ)	●(1ヶ)	—	●(最大3枚)	—注3)	—	—	●(2ヶ)	●(1ヶ)	—	—	—	—	—	●	●	●
取付支持形式： T, U, UZ 受金具記号： N トラニオン+受金具	●(1ヶ)	—注4)	●(1ヶ)	—	—	—	—注3)	—	—	●(2ヶ)	—	—	●(1ヶ)	●(1ヶ)	—	—	●	●	●
取付支持形式： E 受金具記号： N クレビス一体+受金具+ピン	●(1ヶ)	—注3)	●(1ヶ)	—	—	—	—注3)	—	—	—	—	—	—	—	●(1ヶ)	●(1ヶ)	●	●	●
取付支持形式： V 受金具記号： N クレビス一体(90°)+受金具+ピン	●(1ヶ)	—注3)	●(1ヶ)	—	—	—	—注3)	—	—	—	—	—	—	—	●(1ヶ)	●(1ヶ)	●	●	●

注1) ロッド先端めねじのときには付属していません。
 注2) 合計2ヶの取付ナットが同梱されています。
 注3) クレビスタイプには取付ナットは同梱されていません。
 注4) U, T, UZには、トラニオンナットが同梱されています。
 注5) 止め輪が同梱されます。
 注6) ピン、止め輪(φ40は割ピン)が同梱されます。
 注7) クレビス角度調整のための部品です。取付個数につきましては、ばらつきがあります。
 ※材質ステンレス鋼の取付支持金具、付属金具を用意しています。
 詳細は、ホームページWEBカタログをご参照ください。

取付支持金具/部品品番

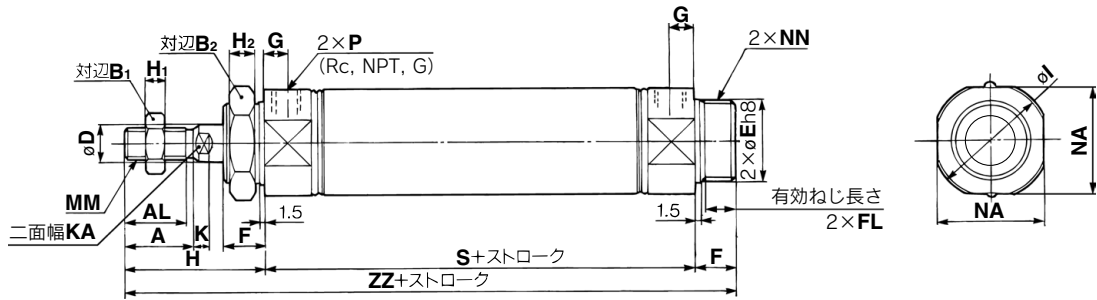
取付支持金具	最小 手配数量	チューブ内径(mm)			内訳(最小手配数量時)
		20	25	32	
フート*	2	CM-L020B	CM-L032B	CM-L040B	フート 2ヶ、取付ナット 1ヶ
フート**	1	CMZ1-L020B	CMZ1-L032B	CMZ1-L040B	フート 1ヶ
フランジ	1	CM-F020B	CM-F032B	CM-F040B	フランジ 1ヶ
1山クレビス***	1	CM-C020B	CM-C032B	CM-C040B	1山クレビス 1ヶ、ライナー 3枚
2山クレビス(ピン付)****	1	CM-D020B	CM-D032B	CM-D040B	2山クレビス 1ヶ、ライナー 3枚 クレビスピン 1ヶ、止め輪 2ヶ
2山クレビス用ピン	1	CDP-1		CDP-2	クレビスピン 1ヶ、止め輪(割りピン) 2ヶ
トラニオン(ナット付)	1	CM-T020B	CM-T032B	CM-T040B	トラニオン 1ヶ、トラニオンナット 1ヶ
ロッド先端ナット	1	NT-02	NT-03	NT-04	ロッド先端ナット 1ヶ
取付ナット	1	SN-020B	SN-032B	SN-040B	取付ナット 1ヶ
トラニオンナット	1	TN-020B	TN-032B	TN-040B	トラニオンナット 1ヶ
1山ナックルジョイント	1	I-020B	I-032B	I-040B	1山ナックルジョイント 1ヶ
2山ナックルジョイント	1	Y-020B	Y-032B	Y-040B	2山ナックルジョイント 1ヶ ナックルピン 1ヶ、止め輪 2ヶ
ロッドエンド	1	KJ8D	KJ10D	KJ14D	ロッドエンド 1ヶ
2山ナックルジョイント用ピン	1	CDP-1		CDP-3	ナックルピン 1ヶ、止め輪(割りピン) 2ヶ
クレビス受け用ピン(CM2E, CM2V用)	1	CD-S02		CD-S03	クレビスピン 1ヶ、止め輪 2ヶ
クレビス受け(CM2E, CM2V用)	1	CM-E020B		CM-E032B	クレビス受け 1ヶ、クレビスピン 1ヶ、止め輪 2ヶ
揺動受け金具(CM2C使用)	1	CM-B032		CM-B040	揺動受け金具 2ヶ(2種類各1ヶ)
揺動受け金具用ピン(CM2C用)	1	CDP-1		CD-S03	ピン 1ヶ、止め輪 2ヶ
揺動受け金具(CM2T, CM2U使用)	1	CM-B020	CM-B032	CM-B040	揺動受け金具 2ヶ(2種類各1ヶ)

※フート金具はシリンダ1台分の場合の数量は2ヶで手配ください。
 ※フート金具単品での出荷の場合です。
 ※※クレビス金具には取付時の角度調整用としてライナーが3枚付属されます。
 ※※※クレビス用ピンと止め輪(φ40は割ピン)が同梱されます。

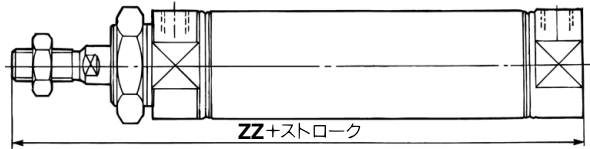
付属金具(オプション)の外寸寸法につきましては、
 ホームページWEBカタログをご参照ください。

基本形(両側ボス付)(B)

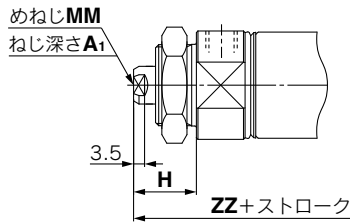
CM2B チューブ内径 — ストローク Z1-XB24



ボスカット形



ロッド先端めねじ形



チューブ内径	A	AL	B ₁	B ₂	D	E	F	FL	G	H	H ₁	H ₂	I	K	KA	MM	NA	NN	P	S	ZZ
20	18	15.5	13	26	8	20 ⁰ _{-0.033}	13	10.5	8	41	5	8	28	5	6	M8×1.25	24	M20×1.5	1/8	62	116
25	22	19.5	17	32	10	26 ⁰ _{-0.033}	13	10.5	8	45	6	8	33.5	5.5	8	M10×1.25	30	M26×1.5	1/8	62	120
32	22	19.5	17	32	12	26 ⁰ _{-0.033}	13	10.5	8	45	6	8	37.5	5.5	10	M10×1.25	34.5	M26×1.5	1/8	64	122
40	24	21	22	41	14	32 ⁰ _{-0.039}	16	13.5	11	50	8	10	46.5	7	12	M14×1.5	42.5	M32×2	1/4	88	154

ボスカット形 (mm)

チューブ内径	ZZ
20	103
25	107
32	109
40	138

ロッド先端めねじ形 (mm)

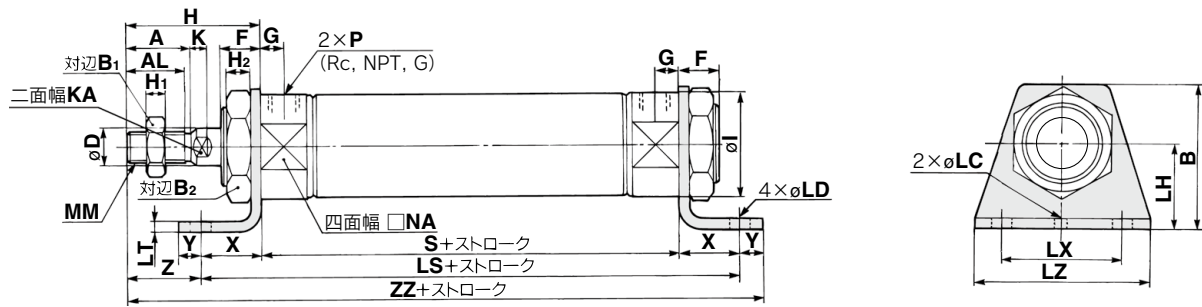
チューブ内径	A ₁	H	MM	ZZ
20	8	20	M4×0.7	95
25	8	20	M5×0.8	95
32	12	20	M6×1	97
40	13	21	M8×1.25	125

※めねじをご使用の場合、ピストンロッド締付け時には、薄型スパナをご使用ください。
 ※めねじをご使用の場合、ワーク材質によっては座金等を使用して、ロッド先端接触部が変形等しないようご注意ください。

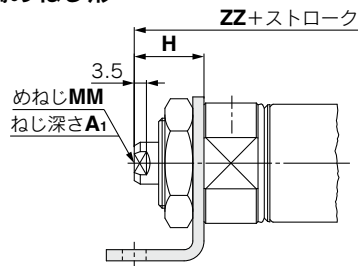
CM2-XB24

軸方向フート形(L)

CM2L チューブ内径 — ストローク Z1-XB24



ロッド先端めねじ形



(mm)

チューブ内径	A	AL	B	B ₁	B ₂	D	F	G	H	H ₁	H ₂	I	K	KA	LC	LD	LH	LS	LT	LX	LZ	MM	NA	P	S	X	Y	Z	ZZ
20	18	15.5	40	13	26	8	13	8	41	5	8	28	5	6	4	6.8	25	102	3.2	40	55	M8×1.25	24	1/8	62	20	8	21	131
25	22	19.5	47	17	32	10	13	8	45	6	8	33.5	5.5	8	4	6.8	28	102	3.2	40	55	M10×1.25	30	1/8	62	20	8	25	135
32	22	19.5	47	17	32	12	13	8	45	6	8	37.5	5.5	10	4	6.8	28	104	3.2	40	55	M10×1.25	34.5	1/8	64	20	8	25	137
40	24	21	54	22	41	14	16	11	50	8	10	46.5	7	12	4	7	30	134	3.2	55	75	M14×1.5	42.5	1/4	88	23	10	27	171

ロッド先端めねじ形

(mm)

チューブ内径	A ₁	H	MM	ZZ
20	8	20	M4×0.7	110
25	8	20	M5×0.8	110
32	12	20	M6×1	112
40	13	21	M8×1.25	142

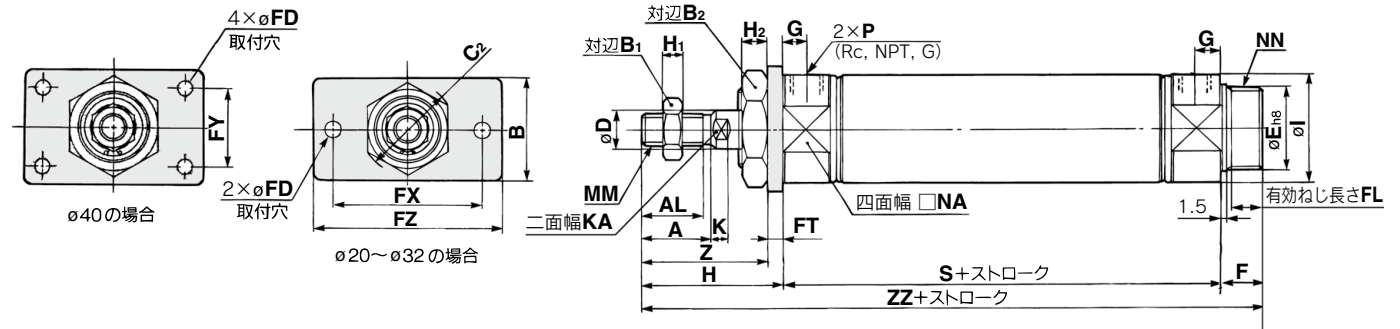
※めねじをご使用の場合、ピストンロッド締付け時には、薄型スパナをご使用ください。

※めねじをご使用の場合、ワーク材質によっては座金等を使用して、ロッド先端接触部が変形等しないようご注意ください。

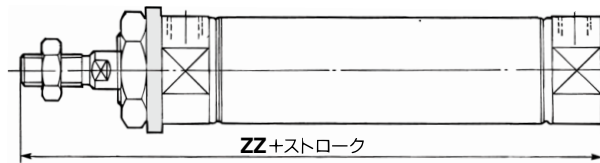
※金具は同梱出荷になります。

ロッド側フランジ形 (F)

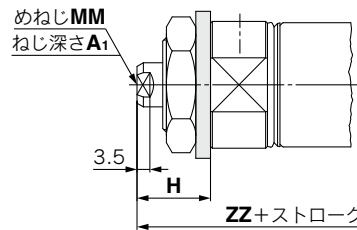
CM2F チューブ内径 — ストローク **Z1-XB24**



ボスカット形



ロッド先端めねじ形



チューブ内径	A	AL	B	B ₁	B ₂	C ₂	D	E	F	FL	FD	FT	FX	FY	FZ	G	H	H ₁	H ₂	I	K	KA	MM	NA	NN	P	S	Z	ZZ
20	18	15.5	34	13	26	30	8	20 ^{-0.033}	13	10.5	7	4	60	—	75	8	41	5	8	28	5	6	M8×1.25	24	M20×1.5	1/8	62	37	116
25	22	19.5	40	17	32	37	10	26 ^{-0.033}	13	10.5	7	4	60	—	75	8	45	6	8	33.5	5.5	8	M10×1.25	30	M26×1.5	1/8	62	41	120
32	22	19.5	40	17	32	37	12	26 ^{-0.033}	13	10.5	7	4	60	—	75	8	45	6	8	37.5	5.5	10	M10×1.25	34.5	M26×1.5	1/8	64	41	122
40	24	21	52	22	41	47.3	14	32 ^{-0.039}	16	13.5	7	5	66	36	82	11	50	8	10	46.5	7	12	M14×1.5	42.5	M32×2	1/4	88	45	154

ボスカット形 (mm)

チューブ内径	ZZ
20	103
25	107
32	109
40	138

ロッド先端めねじ形 (mm)

チューブ内径	A ₁	H	MM	ZZ
20	8	20	M4×0.7	95
25	8	20	M5×0.8	95
32	12	20	M6×1	97
40	13	21	M8×1.25	125

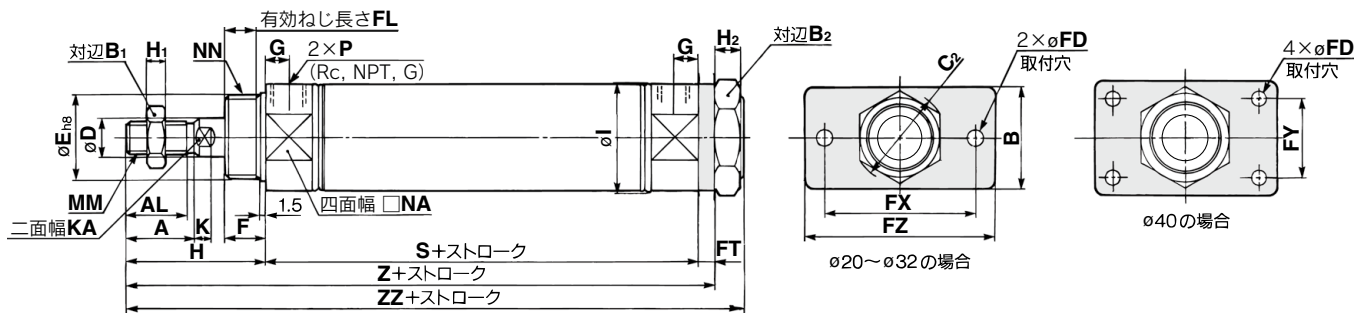
※めねじをご使用の場合、ピストンロッド締付け時には、薄型スパナをご使用ください。
 ※めねじをご使用の場合、ワーク材質によっては座金等を使用して、ロッド先端接触部が変形等しないようご注意ください。

※金具は同梱出荷になります。

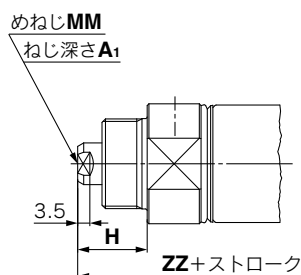
CM2-XB24

ヘッド側フランジ形(G)

CM2G チューブ内径 — ストローク Z1-XB24



ロッド先端めねじ形



チューブ内径	A	AL	B	B ₁	B ₂	C ₂	D	E	F	FL	FD	FT	FX	FY	FZ	G	H	H ₁	H ₂	I
20	18	15.5	34	13	26	30	8	20 ⁰ _{-0.033}	13	10.5	7	4	60	—	75	8	41	5	8	28
25	22	19.5	40	17	32	37	10	26 ⁰ _{-0.033}	13	10.5	7	4	60	—	75	8	45	6	8	33.5
32	22	19.5	40	17	32	37	12	26 ⁰ _{-0.033}	13	10.5	7	4	60	—	75	8	45	6	8	37.5
40	24	21	52	22	41	47.3	14	32 ⁰ _{-0.039}	16	13.5	7	5	66	36	82	11	50	8	10	46.5

チューブ内径	K	KA	MM	NA	NN	P	S	Z	ZZ
20	5	6	M8×1.25	24	M20×1.5	1/8	62	107	116
25	5.5	8	M10×1.25	30	M26×1.5	1/8	62	111	120
32	5.5	10	M10×1.25	34.5	M26×1.5	1/8	64	113	122
40	7	12	M14×1.5	42.5	M32×2	1/4	88	143	154

ロッド先端めねじ形 (mm)

チューブ内径	A ₁	H	MM	ZZ
20	8	20	M4×0.7	95
25	8	20	M5×0.8	95
32	12	20	M6×1	97
40	13	21	M8×1.25	125

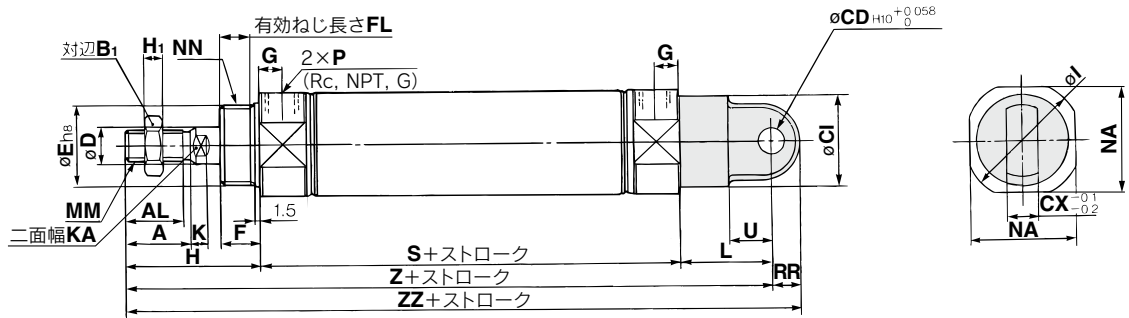
※めねじをご使用の場合、ピストンロッド締付け時には、薄型スパナをご使用ください。

※めねじをご使用の場合、ワーク材質によっては座金等を使用して、ロッド先端接触部が変形等しないようご注意ください。

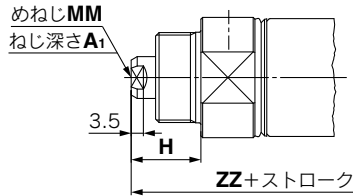
※金具は同梱出荷になります。

1山クレビス形(C)

CM2C チューブ内径 — ストローク **Z1-XB24**



ロッド先端めねじ形



(mm)

チューブ内径	A	AL	B ₁	CI	CD	CX	D	E	F	FL	G	H	H ₁	I	K	KA	L	MM	NA	NN	P	RR	S	U	Z	ZZ
20	18	15.5	13	24	9	10	8	20 ^{-0.033}	13	10.5	8	41	5	28	5	6	30	M8×1.25	24	M20×1.5	1/8	9	62	14	133	142
25	22	19.5	17	30	9	10	10	26 ^{-0.033}	13	10.5	8	45	6	33.5	5.5	8	30	M10×1.25	30	M26×1.5	1/8	9	62	14	137	146
32	22	19.5	17	30	9	10	12	26 ^{-0.033}	13	10.5	8	45	6	37.5	5.5	10	30	M10×1.25	34.5	M26×1.5	1/8	9	64	14	139	148
40	24	21	22	38	10	15	14	32 ^{-0.039}	16	13.5	11	50	8	46.5	7	12	39	M14×1.5	42.5	M32×2	1/4	11	88	18	177	188

ロッド先端めねじ形 (mm)

チューブ内径	A ₁	H	MM	ZZ
20	8	20	M4×0.7	121
25	8	20	M5×0.8	121
32	12	20	M6×1	123
40	13	21	M8×1.25	159

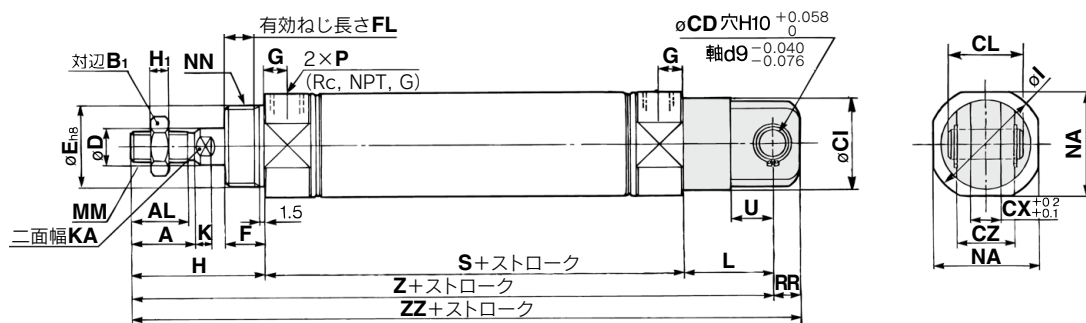
※めねじをご使用の場合、ピストンロッド締付け時には、薄型スパナをご使用ください。

※めねじをご使用の場合、ワーク材質によっては座金等を使用して、ロッド先端接触部が変形等しないようご注意ください。

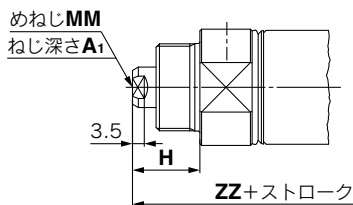
CM2-XB24

2山クレビス形(D)

CM2D チューブ内径 — ストローク □ Z1-XB24



ロッド先端めねじ形



(mm)

チューブ内径	A	AL	B ₁	CD	CI	CL	CX	CZ	D	E	F	FL	G	H	H ₁	I	K	KA	L	MM	NA	NN	P	RR	S	U	Z	ZZ
20	18	15.5	13	9	24	25	10	19	8	20 ⁰ _{-0.033}	13	10.5	8	41	5	28	5	6	30	M8×1.25	24	M20×1.5	1/8	9	62	14	133	142
25	22	19.5	17	9	30	25	10	19	10	26 ⁰ _{-0.033}	13	10.5	8	45	6	33.5	5.5	8	30	M10×1.25	30	M26×1.5	1/8	9	62	14	137	146
32	22	19.5	17	9	30	25	10	19	12	26 ⁰ _{-0.033}	13	10.5	8	45	6	37.5	5.5	10	30	M10×1.25	34.5	M26×1.5	1/8	9	64	14	139	148
40	24	21	22	10	38	41.2	15	30	14	32 ⁰ _{-0.039}	16	13.5	11	50	8	46.5	7	12	39	M14×1.5	42.5	M32×2	1/4	11	88	18	177	188

※クレビス用ピンと止め輪(ø40は割ピン)が同梱されます。

ロッド先端めねじ形

(mm)

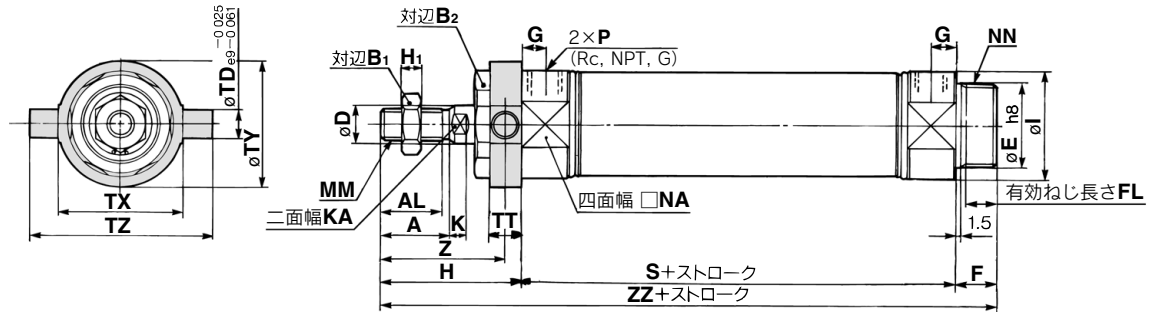
チューブ内径	A ₁	H	MM	ZZ
20	8	20	M4×0.7	121
25	8	20	M5×0.8	121
32	12	20	M6×1	123
40	13	21	M8×1.25	159

※めねじをご使用の場合、ピストンロッド締付け時には、薄型スパナをご使用ください。

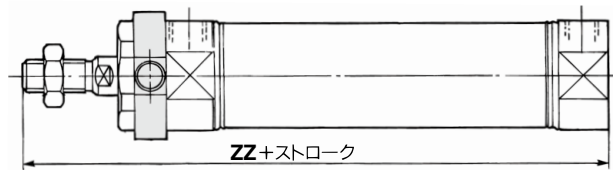
※めねじをご使用の場合、ワーク材質によっては座金等を使用して、ロッド先端接触部が変形等しないようご注意ください。

ロッド側トラニオン形(U)

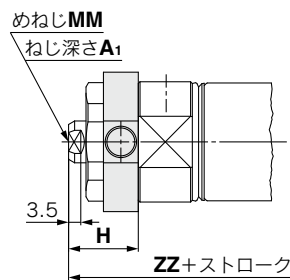
CM2U チューブ内径 — ストローク **Z1-XB24**



ボスカット形



ロッド先端めねじ形



チューブ内径	A	AL	B ₁	B ₂	D	E	F	FL	G	H	H ₁	I	K	KA	MM	NA	NN	P
20	18	15.5	13	26	8	20 ⁰ _{-0.033}	13	10.5	8	41	5	28	5	6	M8×1.25	24	M20×1.5	1/8
25	22	19.5	17	32	10	26 ⁰ _{-0.033}	13	10.5	8	45	6	33.5	5.5	8	M10×1.25	30	M26×1.5	1/8
32	22	19.5	17	32	12	26 ⁰ _{-0.033}	13	10.5	8	45	6	37.5	5.5	10	M10×1.25	34.5	M26×1.5	1/8
40	24	21	22	41	14	32 ⁰ _{-0.039}	16	13.5	11	50	8	46.5	7	12	M14×1.5	42.5	M32×2	1/4

チューブ内径	S	TD	TT	TX	TY	TZ	Z	ZZ
20	62	8	10	32	32	52	36	116
25	62	9	10	40	40	60	40	120
32	64	9	10	40	40	60	40	122
40	88	10	11	53	53	77	44.5	154

ボスカット形 (mm)

チューブ内径	ZZ
20	103
25	107
32	109
40	138

ロッド先端めねじ形 (mm)

チューブ内径	A ₁	H	MM	ZZ
20	8	20	M4×0.7	95
25	8	20	M5×0.8	95
32	12	20	M6×1	97
40	13	21	M8×1.25	125

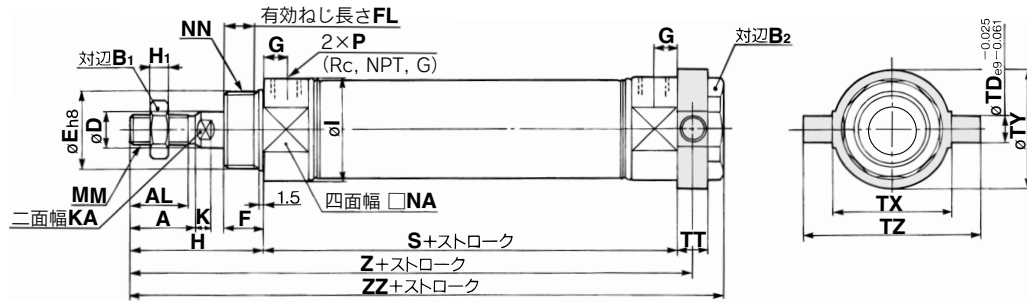
※めねじをご使用の場合、ピストンロッド締付け時には、薄型スパナをご使用ください。
 ※めねじをご使用の場合、ワーク材質によっては座金等を使用して、ロッド先端接触部が変形等しないようご注意ください。

※金具は同梱出荷になります。

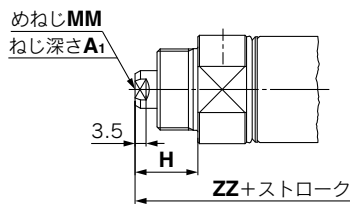
CM2-XB24

ヘッド側トランシオン形(T)

CM2T チューブ内径 — ストローク **Z1-XB24**



ロッド先端めねじ形



チューブ内径	A	AL	B ₁	B ₂	D	E	F	FL	G	H	H ₁	I	K	KA	MM	NA	NN	P
20	18	15.5	13	26	8	20 ⁰ _{-0.033}	13	10.5	8	41	5	28	5	6	M8×1.25	24	M20×1.5	1/8
25	22	19.5	17	32	10	26 ⁰ _{-0.033}	13	10.5	8	45	6	33.5	5.5	8	M10×1.25	30	M26×1.5	1/8
32	22	19.5	17	32	12	26 ⁰ _{-0.033}	13	10.5	8	45	6	37.5	5.5	10	M10×1.25	34.5	M26×1.5	1/8
40	24	21	22	41	14	32 ⁰ _{-0.039}	16	13.5	11	50	8	46.5	7	12	M14×1.5	42.5	M32×2	1/4

チューブ内径	S	TD	TT	TX	TY	TZ	Z	ZZ
20	62	8	10	32	32	52	108	118
25	62	9	10	40	40	60	112	122
32	64	9	10	40	40	60	114	124
40	88	10	11	53	53	77	143.5	154

※金具は同梱出荷になります。

ロッド先端めねじ形 (mm)

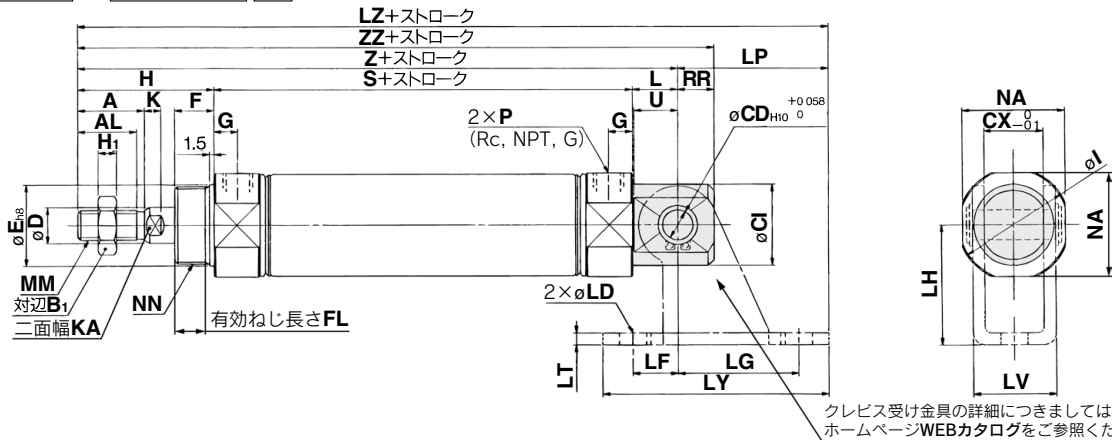
チューブ内径	A ₁	H	MM	ZZ
20	8	20	M4×0.7	97
25	8	20	M5×0.8	97
32	12	20	M6×1	99
40	13	21	M8×1.25	125

※めねじをご使用の場合、ピストンロッド締付け時には、薄型スパナをご使用ください。

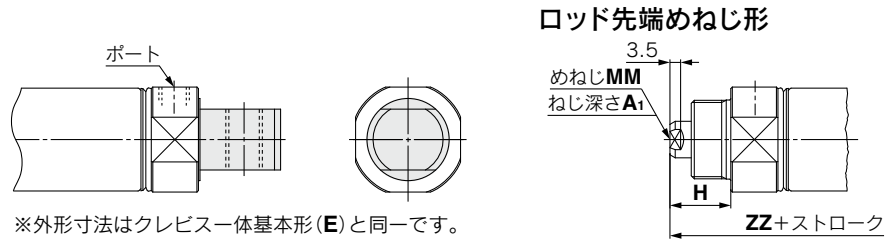
※めねじをご使用の場合、ワーク材質によっては座金等を使用して、ロッド先端接触部が変形等しないようご注意ください。

クレビス一体基本形(E)

CM2E チューブ内径 — ストローク Z1-XB24



クレビス一体形(90°)(V)



(mm)

チューブ内径	A	AL	B ₁	CD	CI	CX	D	E	F	FL	G	H	H ₁	I	K	KA	L	MM	NA	NN
20	18	15.5	13	8	20	12	8	20 ^{-0.033}	13	10.5	8	41	5	28	5	6	12	M8×1.25	24	M20×1.5
25	22	19.5	17	8	22	12	10	26 ^{-0.033}	13	10.5	8	45	6	33.5	5.5	8	12	M10×1.25	30	M26×1.5
32	22	19.5	17	10	27	20	12	26 ^{-0.033}	13	10.5	8	45	6	37.5	5.5	10	15	M10×1.25	34.5	M26×1.5
40	24	21	22	10	33	20	14	32 ^{-0.039}	16	13.5	11	50	8	46.5	7	12	15	M14×1.5	42.5	M32×2

(mm)

チューブ内径	P	RR	S	U	Z	ZZ
20	1/8	9	62	11.5	115	124
25	1/8	9	62	11.5	119	128
32	1/8	12	64	14.5	124	136
40	1/4	12	88	14.5	153	165

ロッド先端めねじ形 (mm)

チューブ内径	A ₁	H	MM	ZZ
20	8	20	M4×0.7	103
25	8	20	M5×0.8	103
32	12	20	M6×1	111
40	13	21	M8×1.25	136

クレビス受け金具取付例 (mm)

チューブ内径	LD	LF	LG	LH	LP	LT	LV	LY	LZ
20	6.8	15	30	30	37	3.2	18.4	59	152
25	6.8	15	30	30	37	3.2	18.4	59	156
32	9	15	40	40	50	4	28	75	174
40	9	15	40	40	50	4	28	75	203

※めねじをご使用の場合、ピストンロッド締付け時には、薄型スパナをご使用ください。
 ※めねじをご使用の場合、ワーク材質によっては座金等を使用して、ロッド先端接触部が変形等しないようご注意ください。

CM2-XB24／製品個別注意事項



ご使用前に必ずお読みください。安全上のご注意につきましては裏表紙、アクチュエータ／共通注意事項、オートスイッチ／共通注意事項につきましては、当社ホームページの「SMC製品取扱い注意事項」および「取扱説明書」をご確認ください。 <https://www.smcworld.com>

使用上のご注意

⚠警告

- ①カバーを回さないでください。
シリンダの取付作業時およびポートに管継手をねじ込む際は、カバーを回転させますとカバー結合部より破損する原因となる恐れがあります。
- ②所定のシリンダ速度、運動エネルギー、ロッド先端横荷重以内でご使用ください。
- ③ロッド先端おねじとめねじでは、ねじサイズの違いにより許容運動エネルギーが異なります。
- ④ロッド先端めねじをご使用の場合、ワーク材質によっては座金等を使用して、ロッド先端接触部が変形等しないようご注意ください。
- ⑤ピストンロッドに過大な横荷重が掛からないよう、ご使用ください。
簡易的な確認方法
装置取付後の最低作動圧力値 (MPa) = シリンダ最低作動圧力値 (MPa) + {負荷質量 (kg) × ガイド摩擦係数 / シリンダ断面積 (mm²)}
上記値以内で円滑な作動が認められた場合、シリンダに掛かる負荷は推力のみの抵抗であり、横荷重が掛かってないと判断できます。

⚠注意

- ①分解できません。
カバーとシリンダチューブはかしめ方式によって結合されていますので分解はできません。ロッドパッキンを含むシリンダ内部部品の交換は一切できません。
- ②高速・高頻度作動中にはシリンダに触らないでください。
高速・高頻度で作動している場合はシリンダチューブの表面が高温になり、火傷の恐れがありますので、取り扱いにご注意ください。
- ③エアシリンダをエアハイドロシリンダとして使用しないでください。
エアシリンダの作動流体をタービン油にして使用しますと、油漏れの原因となります。
- ④シリンダに付着している油分はグリース油分です。
- ⑤グリースの基油滲みにご注意ください。
ご使用条件(周囲温度40℃以上、加圧保持、低頻度作動など)により、チューブ、カバー、カシメ部やロッド摺動部よりシリンダ内部のグリースの基油が滲みだす場合があります。
- ⑥ロッド先端めねじをご使用の場合、ピストンロッド締付け時には薄型スパナをご使用ください。
- ⑦ロッド先端金具、揺動受け金具をご使用の場合は、他の金具やワーク、ロッド部等と干渉しないよう注意してください。
- ⑧給油を行わないでください。
ルブリケータによる給油を行うと、作動不良の原因になります。
- ⑨摺動部に付着しているグリースは拭き取らないでください。
摺動部に付着しているグリースを除去すると、作動不良の原因になります。

耐久性について

寿命向上シリンダと既存シリンダの耐久性比較は、当社試験条件における比較です。
シリンダの耐久性は、お客様の使用条件、使用環境などにより異なります。
そのため、あらゆる条件において耐久性4倍以上を保証するものではありません。

⚠️ 安全上のご注意

ここに示した注意事項は、製品を安全に正しくお使いいただき、あなたや他の人々への危害や損害を未然に防止するためのものです。これらの事項は、危害や損害の大きさと切迫の程度を明示するために、「注意」「警告」「危険」の三つに区分されています。いずれも安全に関する重要な内容ですから、国際規格(ISO/IEC)、日本産業規格(JIS)※1)およびその他の安全法規※2)に加えて、必ず守ってください。

- ⚠️ 危険** : 切迫した危険の状態、回避しないと死亡もしくは重傷を負う可能性が想定されるもの。
- ⚠️ 警告** : 取扱いを誤った時に、人が死亡もしくは重傷を負う可能性が想定されるもの。
- ⚠️ 注意** : 取扱いを誤った時に、人が傷害を負う危険が想定される時、および物的損害のみの発生が想定されるもの。

※1) ISO 4414: Pneumatic fluid power - General rules and safety requirements for systems and their components
ISO 4413: Hydraulic fluid power - General rules and safety requirements for systems and their components
IEC 60204-1: Safety of machinery - Electrical equipment of machines - Part 1: General requirements
ISO 10218-1: Robots and robotic devices - Safety requirements for industrial robots - Part 1: Robots
JIS B 8370: 空気圧システム及びその機器の一般規則及び安全要求事項
JIS B 8361: 油圧システム及びその機器の一般規則及び安全要求事項
JIS B 9960-1: 機械類の安全性—機械の電気装置—第1部: 一般要求事項
JIS B 8433-1: ロボット及びロボティクスデバイス—産業用ロボットの安全要求事項—第1部: ロボット

※2) 労働安全衛生法 など

⚠️ 警告

① 当社製品の適合性の決定は、システムの設計者または仕様を決定する人が判断してください。

ここに掲載されている製品は、使用される条件が多様なため、そのシステムへの適合性の決定は、システムの設計者または仕様を決定する人が、必要に応じて分析やテストを行ってから決定してください。このシステムの所期の性能、安全性の保証は、システムの適合性を決定した人の責任になります。常に最新の製品カタログや資料により、仕様の全ての内容を検討し、機器の故障の可能性についての状況を考慮してシステムを構成してください。

② 当社製品は、充分な知識と経験を持った人が取扱ってください。

ここに掲載されている製品は、取扱いを誤ると安全性が損なわれます。機械・装置の組立てや操作、メンテナンスなどは充分な知識と経験を持った人が行ってください。

③ 安全を確認するまでは、機械・装置の取扱い、機器の取外しを絶対に行わないでください。

1. 機械・装置の点検や整備は、被駆動物体の落下防止処置や暴走防止処置などがなされていることを確認してから行ってください。
2. 製品を取外す時は、上記の安全処置がとられていることの確認を行い、エネルギー源と該当する設備の電源を遮断するなど、システムの安全を確保すると共に、使用機器の製品個別注意事項を参照、理解してから行ってください。
3. 機械・装置を再起動する場合は、予想外の動作・誤動作が発生しても対処できるようにしてください。

④ 当社製品は、製品固有の仕様外での使用はできません。次に示すような条件や環境で使用するには開発・設計・製造されておりませんので、適用外とさせていただきます。

1. 明記されている仕様以外の条件や環境、野外や直射日光が当たる場所での使用。
2. 原子力、鉄道、航空、宇宙機器、船舶、車両、軍用、生命および人体や財産に影響を及ぼす機器、燃料装置、娯楽機器、緊急遮断回路、プレス用クラッチ・ブレーキ回路、安全機器などへの使用、およびカタログ、取扱説明書などの標準仕様に合わない用途の使用。
3. インターロック回路に使用する場合。ただし、故障に備えて機械式の保護機能を設けるなどの2重インターロック方式による使用を除く。また定期的に点検し正常に動作していることの確認を行ってください。

⚠️ 注意

当社の製品は、自動制御機器用製品として、開発・設計・製造しており、平和利用の製造業向けとして提供しています。

製造業以外でのご使用については、適用外となります。

当社が製造、販売している製品は、計量法で定められた取引もしくは証明などを目的とした用途では使用できません。

新計量法により、日本国内でSI単位以外を使用することはできません。

保証および免責事項／適合用途の条件

製品をご使用いただく際、以下の「保証および免責事項」、「適合用途の条件」を適用させていただきます。

下記内容をご確認いただき、ご承諾のうえ当社製品をご使用ください。

『保証および免責事項』

- ① 当社製品についての保証期間は、使用開始から1年以内、もしくは納入後1.5年以内、いずれか早期に到達する期間です。※3) また製品には、耐久回数、走行距離、交換部品などを定めているものがありますので、当社最寄りの営業拠点にご確認ください。
- ② 保証期間中において当社の責による故障や損傷が明らかになった場合には、代替品または必要な交換部品の提供を行わせていただきます。なお、ここでの保証は、当社製品単体の保証を意味するもので、当社製品の故障により誘発される損害は、保証の対象範囲から除外します。
- ③ その他製品個別の保証および免責事項も参照、ご理解の上、ご使用ください。

※3) 真空パッドは、使用開始から1年以内の保証期間を適用できません。真空パッドは消耗部品であり、製品保証期間は納入後1年です。ただし、保証期間内であっても、真空パッドを使用したことによる摩耗、またはゴム材質の劣化が原因の場合には、製品保証の適用範囲外となります。

『適合用途の条件』

海外へ輸出される場合には、経済産業省が定める法令(外国為替および外国貿易法)、手続きを必ず守ってください。

⚠️ 安全に関するご注意

ご使用の際は「SMC製品取扱い注意事項」(M-03-3)および「取扱説明書」をご確認のうえ、正しくお使いください。

SMC株式会社

<https://www.smcworld.com>

営業拠点 / 仙台・札幌・北上・山形・郡山・大宮・茨城・宇都宮・太田・長岡・草加・川越・甲府・長野
諏訪・東京・南東京・西東京・千葉・厚木・横浜・浜松・静岡・沼津・豊田・半田・豊橋
名古屋・四日市・小牧・金沢・富山・福井・京都・滋賀・奈良・福知山・大阪・南大阪・門真
神戸・姫路・岡山・高松・松山・山陰・広島・福山・山口・福岡・北九州・熊本・大分・南九州
技術センター・工場 / 筑波技術センター・草加工場・筑波工場・下妻工場・釜石工場・遠野工場
矢祭工場

代理店

お客様相談窓口 フリーダイヤル ☎️ 0120-837-838
受付時間 / 9:00~12:00 13:00~17:00 月~金曜日(祝日、会社休日を除く)

Ⓐ ③ このカタログの内容は予告なしに変更する場合がありますので、あらかじめご了承ください。

D-G

©2022 SMC Corporation All Rights Reserved