

ツールチェンジャ

ワンプッシュタイプ / クランプタイプ



2種類の手動ツールチェンジャ

ワンプッシュタイプ

ワンプッシュ(工具レス)で
ツールの脱着が可能

メインプレート
プッシュボタン
ツールプレート

スライド

- 可搬質量 : 10kg
- 繰返し精度 ± 0.01 (位置再現性)

クランプタイプ

クランプボルト締結(2本)
によりツールの脱着が可能

メインプレート
クランプボルト
ツールプレート

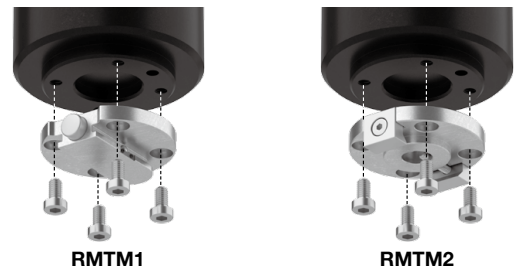
- 可搬質量 : 20kg
- 繰返し精度 ± 0.02 (位置再現性)

ロボットハンドツールの手動交換をより簡単に



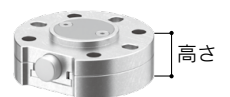
取付規格 : ISO9409-1-50-4-M6
に準拠

主要協働ロボット側のフランジに対応



小型・軽量

タイプ	高さ	質量
ワンプッシュタイプ	18.5mm	137g*
クランプタイプ	16mm	137g*



*取付ボルトと位置決めピンは含みません。

RMTM Series



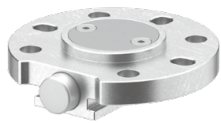
'23-793

ツールチェンジャ ワンプッシュタイプ/クランプタイプ RMTM Series

型式表示方法



ワンプッシュタイプ



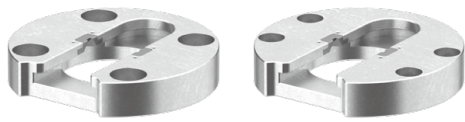
メインプレート RMTM 1-M1-X101

ボディ仕様

1	ワンプッシュタイプ
---	-----------

取付規格

1	ISO9409-1-50-4-M6準拠
---	---------------------



T1

T2

ツールプレート RMTM 1-T1-X101

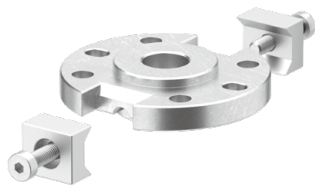
ボディ仕様

1	ワンプッシュタイプ
---	-----------

取付ピッチ

1	ISO9409-1-50-4-M6準拠
2	RMH取付互換

クランプタイプ



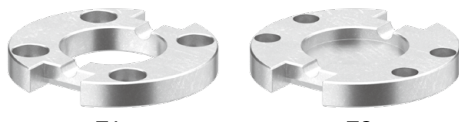
メインプレート RMTM 2-4M1

ボディ仕様

2	クランプタイプ
---	---------

取付互換

4	ISO9409-1-50-4-M6準拠
---	---------------------



T1

T2

ツールプレート RMTM 2-4T1

ボディ仕様

2	クランプタイプ
---	---------

取付ピッチ

1	ISO準拠
2	RMH取付互換

取付規格

4	ISO9409-1-50-4-M6準拠
---	---------------------

RMH取付互換オプション(ツールプレート)

協働ロボット用エアグリッパRMH Seriesに取付可能なツールプレート。
クランプタイプ⇄ワンプッシュタイプの仕様変更をする際にご選択ください。

ワンプッシュタイプ

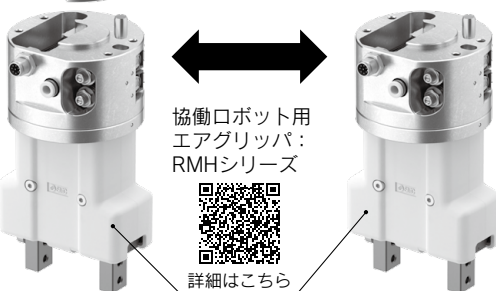
クランプタイプ



RMTM1-T2-X101



RMTM2-4T2



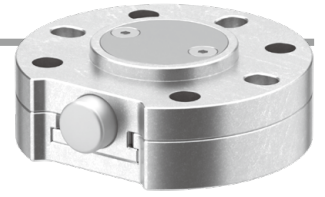
協働ロボット用
エアグリッパ:
RMHシリーズ

詳細はこちら

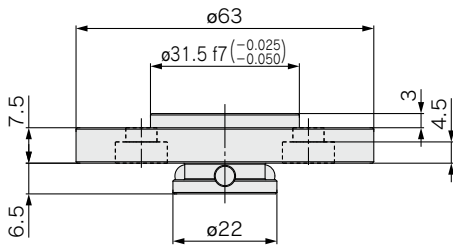
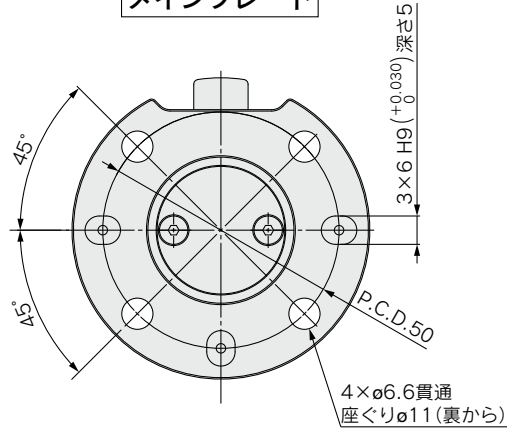
仕様

型式	RMTM1 (ワンプッシュタイプ)	RMTM2 (クランプタイプ)
可搬質量	10kg	20kg
繰返し精度(位置再現性)	±0.01	±0.02
質量	メインプレート	84g
	ツールプレート(T1)	53g
	ツールプレート(T2)	58g
耐モーメント	20N・m	60N・m
耐トルク	20N・m	60N・m
取付規格	ISO9409-1-50-4-M6	ISO9409-1-50-4-M6
推奨連結トルク	—	2.7~3.3N・m
使用温度範囲	0~60℃ (凍結なきこと)	0~60℃ (凍結なきこと)

外形寸法図：ワンプッシュタイプ/RMTM1



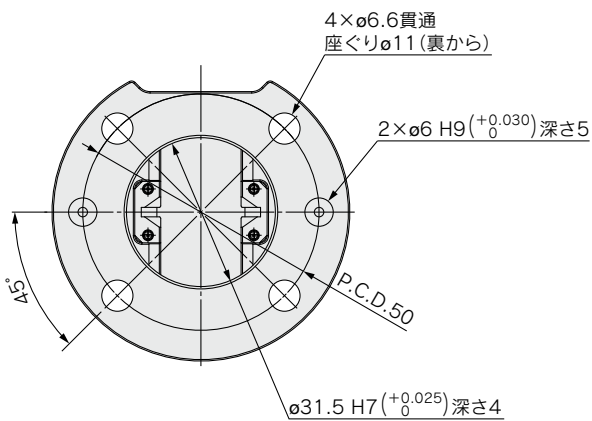
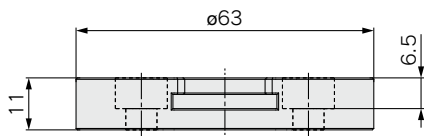
メインプレート



付属部品

- ・低頭六角穴付ボルト:M6×10(4本)
- ・位置決めピン:6×10 B種(1個)

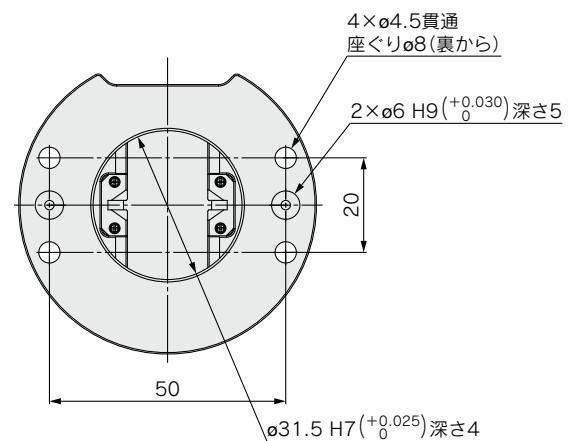
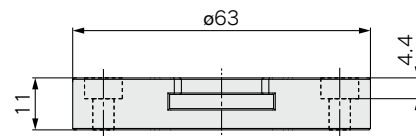
ツールプレート(T1)



付属部品

- ・低頭六角穴付ボルト:M6×10(4本)
- ・位置決めピン:6×10 B種(1個)

ツールプレート(T2)

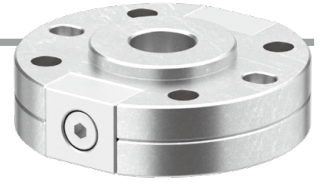


付属部品

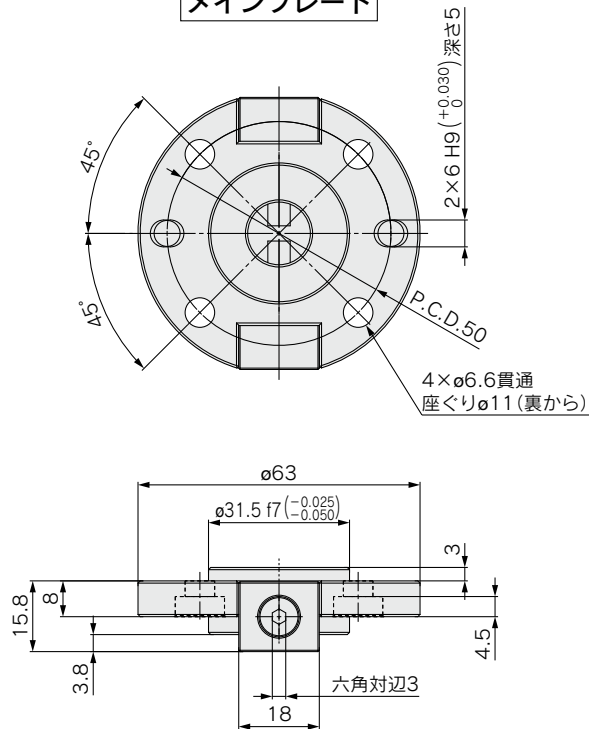
- ・六角穴付ボルト:M4×10(4本)
- ・位置決めピン:6×10 B種(1個)

RMTM Series

外形寸法図：クランプタイプ/RMTM2



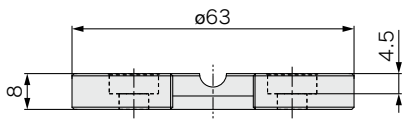
メインプレート



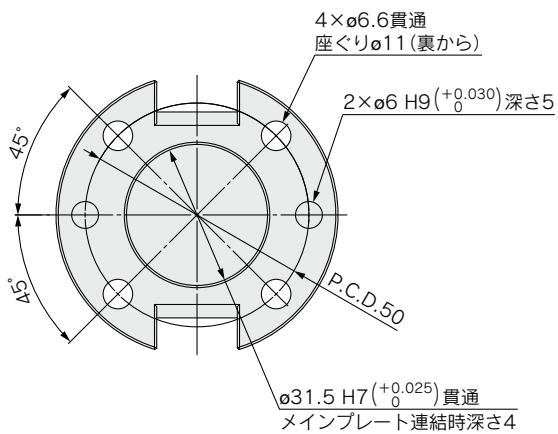
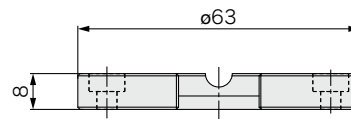
付属部品

- ・低頭六角穴付ボルト:M6×10(4本)
- ・位置決めピン:6×10 B種(1個)

ツールプレート(T1)

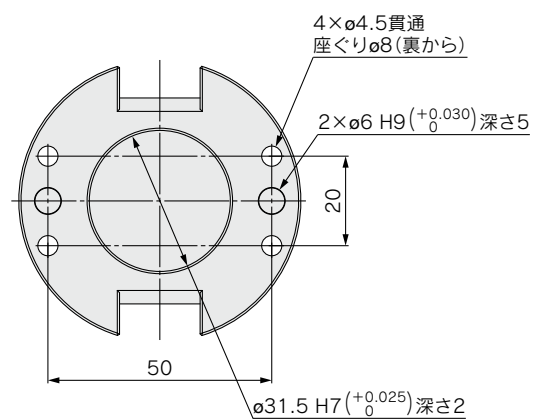


ツールプレート(T2)



付属部品

- ・低頭六角穴付ボルト:M6×10(4本)
- ・位置決めピン:6×10 B種(1個)



付属部品

- ・六角穴付ボルト:M4×8(4本)
- ・位置決めピン:6×10 B種(1個)

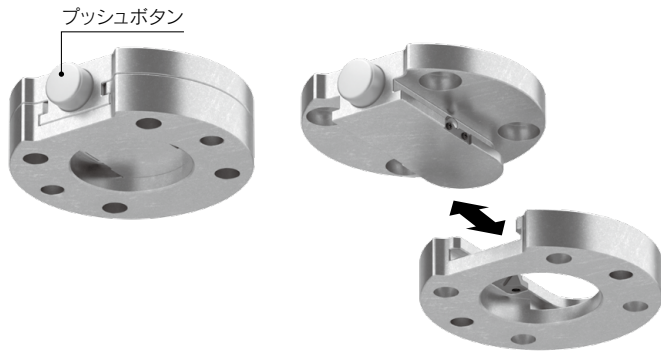


RMTM Series / 製品個別注意事項

ご使用前に必ずお読みください。安全上のご注意ならびにエアチャック / 共通注意事項、オートスイッチ / 共通注意事項につきましては当社ホームページの「SMC製品取扱い注意事項」および「取扱説明書」をご確認ください。 <https://www.smcworld.com>

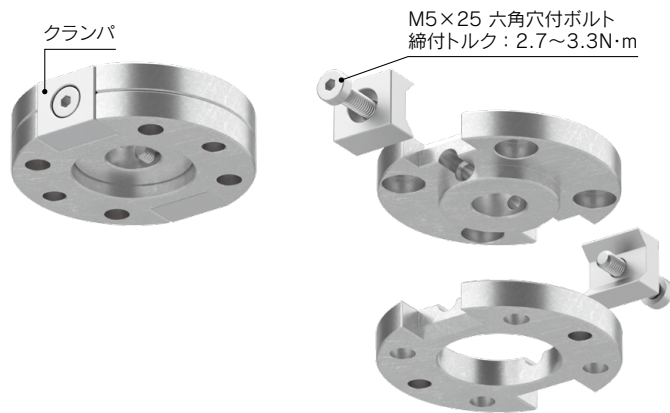
連結・分離方法(ワンプッシュタイプ)

- ① プッシュボタンを押しながらツールプレートをスライドすることで連結・分離することができます。



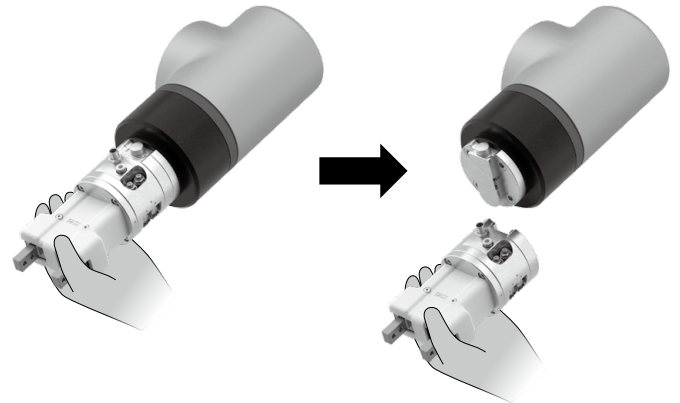
連結・分離方法(クランプタイプ)

- ① クランパを固定している両側のボルトを緩めることで分離することができます。
連結する際はクランパをツールプレートの溝に合わせて、両側からボルトで固定してください。



安全上のご注意(ワンプッシュタイプ)

- ① ロボットの姿勢によっては、ボタンを押したときにツールが自重でスライドすることがあります。
ツール交換の際はロボットの姿勢に注意し、ツールを手で支えながら作業してください。



- ② プッシュボタンが元の高さに戻りツールプレートが確実にロックされたことを確認してください。ロックが不十分な場合、脱落や落下の原因になりますのでご注意ください。

△ 安全に関するご注意 ご使用の際は「SMC製品取扱い注意事項」(M-03-3)および「取扱説明書」をご確認のうえ、正しくお使いください。

SMC株式会社 <https://www.smcworld.com>

代理店

お客様相談窓口 フリーダイヤル ☎ **0120-837-838**
受付時間/9:00~12:00 13:00~17:00 月~金曜日(祝日、会社休日を除く)