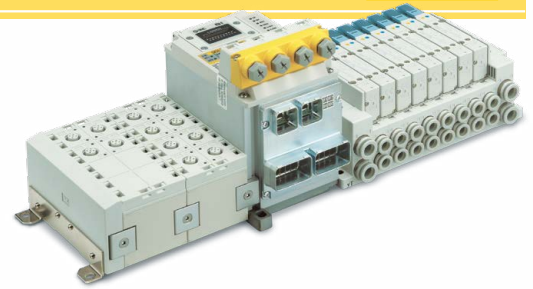


安全通信 (PROFIsafe) に対応

PROFIsafe



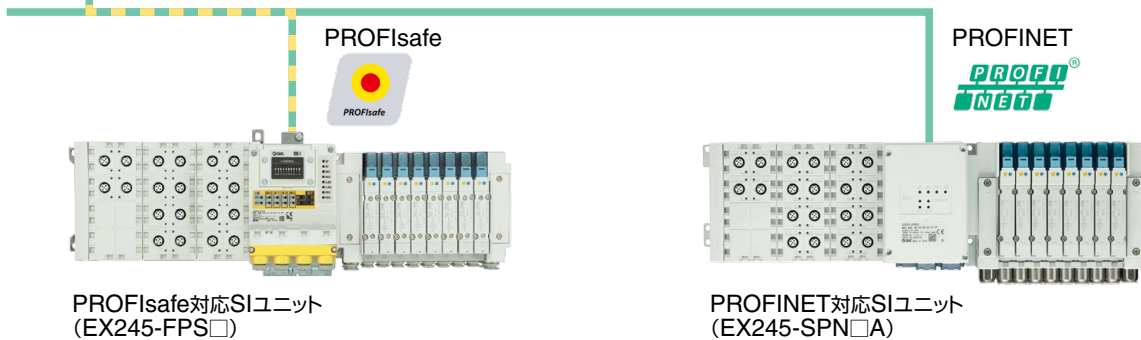
PROFIsafeは国際規格IEC 61784-3-3として制定されており、PROFINET通信上で安全関連データを伝送し、安全規格ISO 13849-1 PL e、IEC 61508/IEC 62061 SIL 3まで使用できる通信プロトコルです。



PROFINET/PROFIsafe
対応PLC



PROFINET / PROFIsafe対応PLCを使用することで、1つの通信ライン上にPROFINET対応とPROFIsafe対応SIユニットの混載が可能です。



PROFIsafe対応SIユニット
(EX245-FPS□)

PROFINET対応SIユニット
(EX245-SPN□A)

安全規格に対応

PROFIsafe

お客様の装置 / 設備の安全設計 (ISO/IEC規格対応) を容易にすることを目的にしており、EX245-FPS□は第三者機関 (TÜV Rheinland) により下記カテゴリの認証を取得しております。



IEC 61508/IEC 62061 SIL 3
ISO 13849 PL e/Cat.4

・SIL (Safety Integrity Level)

国際規格IEC 61508/62061で定められた安全度水準のこと。安全性の高さにより、SIL 1~4の4段階で表され、SIL 1が一番低く、SIL 4が一番高い安全度水準になります。

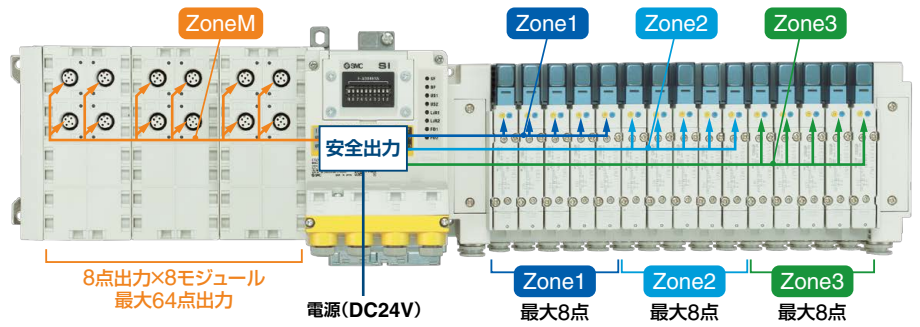
・PL (パフォーマンスレベル)

国際規格ISO 13849で定められた安全関連部の能力を規定するために用いられる尺度のこと。安全性の高さにより、PL a~PL eの5段階で表され、PL aが一番低く、PL eが一番高い安全機能の能力になります。

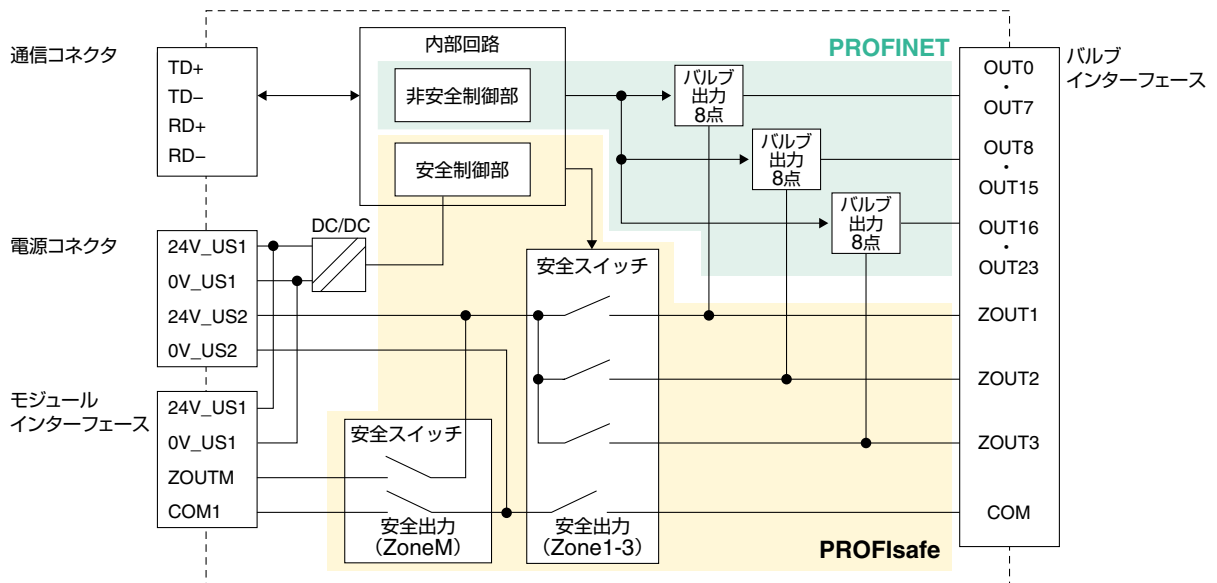
安全出力

PROFIsafe

EX245-FPS□は安全出力を製品内部に有しており、バルブ用:3ゾーン、出力モジュール用:1ゾーンを独立して制御可能です。PLCからの指令により安全スイッチをOFFすることで、バルブまたは出力モジュールに供給される電圧を遮断し、安全状態に移行します。また、本製品の安全スイッチは24V側、0V側の2つで冗長性を持たせており、常に診断をしております。異常検出時には安全スイッチをOFFします。



PROFINET信号でON指示をした場合でも、PROFIsafe信号がOFFの時バルブ／アクチュエータはONしない。PROFINET／PROFIsafe共にON指示をした場合のみ、バルブ／アクチュエータはONする。



⚠️ 安全定義

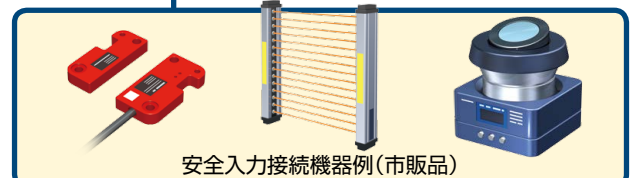
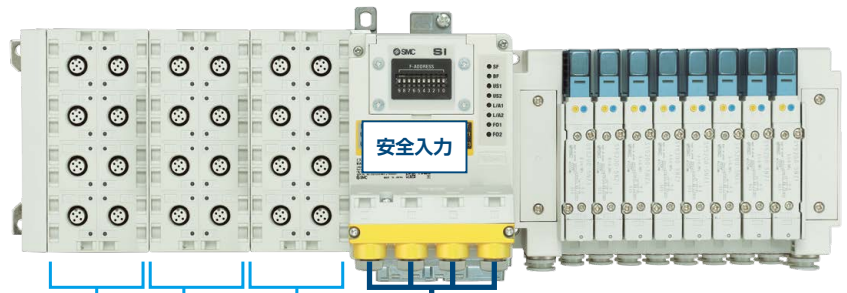
EX245-FPS□の安全状態は、上記の安全出力をOFFすることにより、本製品に接続されるバルブマニホールドへの電源供給を遮断した状態です。本製品に接続したバルブマニホールド、および電気／空気等の周辺回路を含めた装置の安全機能・安全状態については、本製品の適用範囲ではありません。

安全入力

PROFIsafe

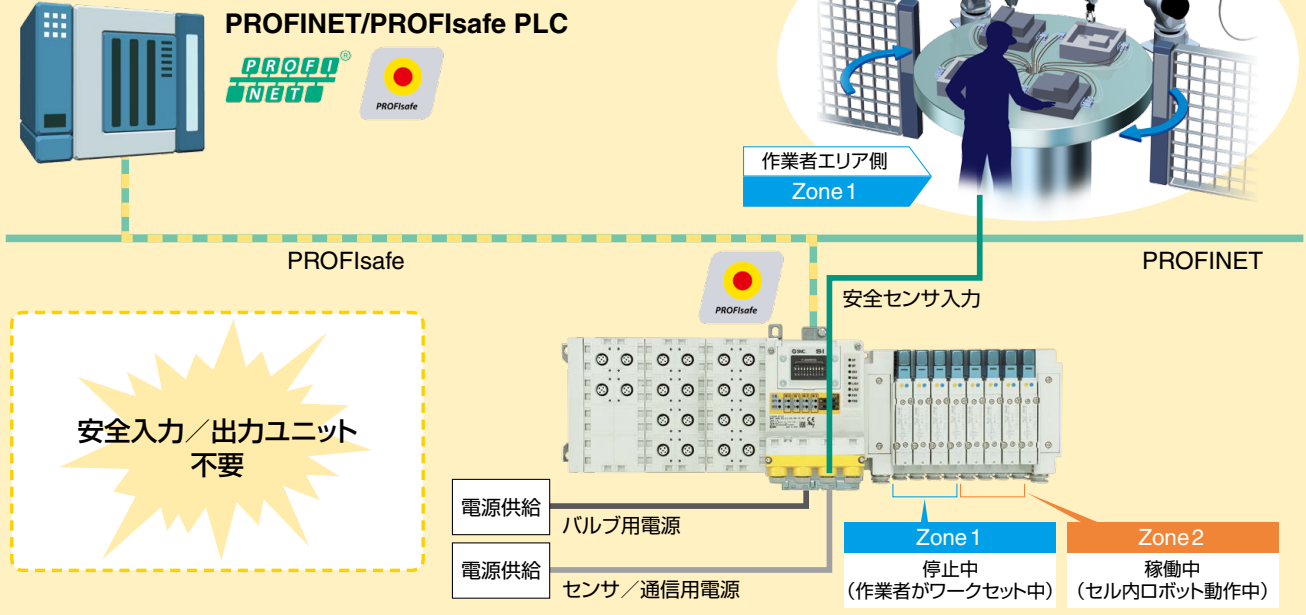
EX245-FPS□は安全入力を搭載しております。本製品の安全入力には安全入力に対応した機器(レーザスキャナ、ライトカーテン等)を接続することができます。安全入力は下記2種類の方法で取込むことができます。

- 単一入力(1 out of 1)時:
8点安全入力(SIL 2/PL d)
- 二重化入力(1 out of 2)時:
4点安全入力(SIL 3/PL e)

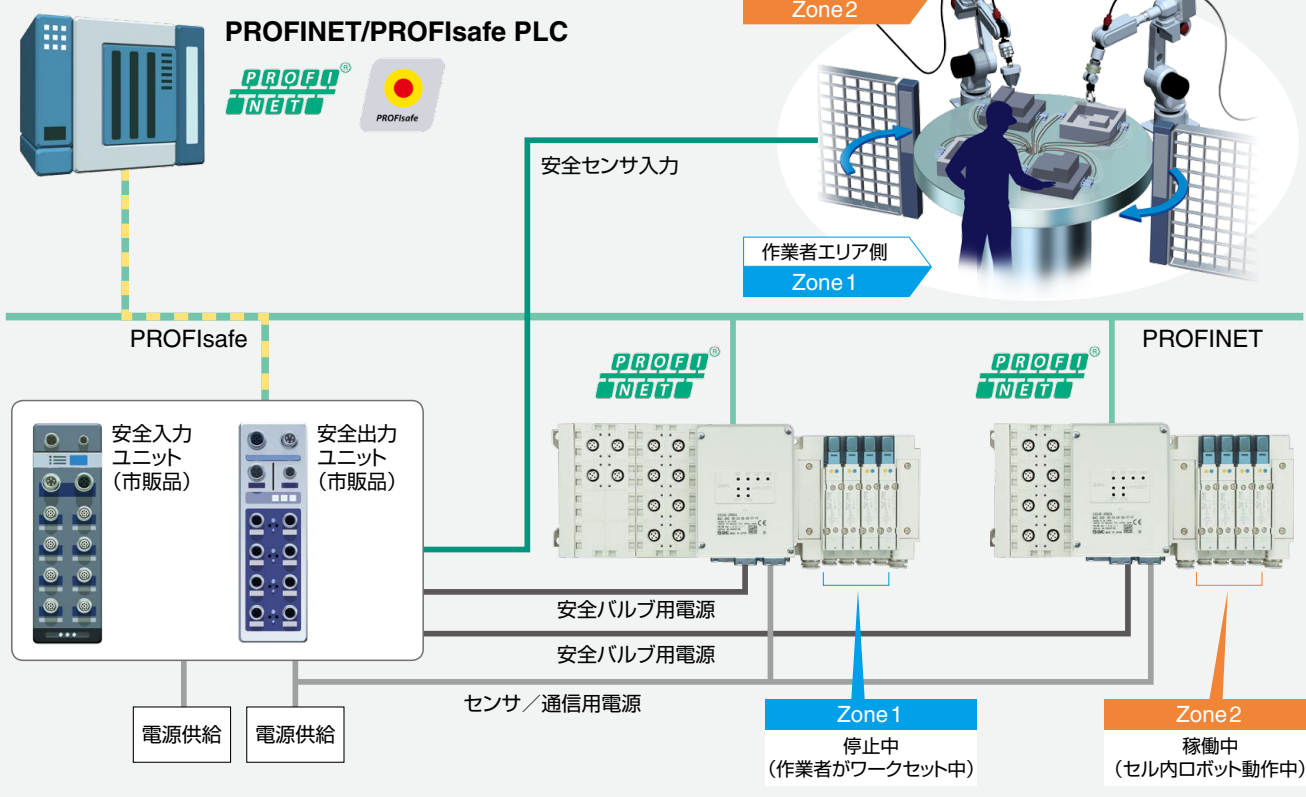


PROFIsafe対応SIユニットを使用した場合

- 別途、安全入力／出力ユニット(市販品)が不要(省スペース化)
- 複数ゾーン安全出力を個別に制御可能



PROFINET対応SIユニットを使用した場合



⚠️ 装置または設備の安全

装置／設備の製造元およびその使用者は、装置／設備の安全に責任があります。EX245-FPS□を使用するには、対応する指令や規格に従った装置／設備の安全コンセプト、安全機能の妥当性確認、危険／リスク解析が必要です。

目標となるSIL (IEC 61508/62061準拠) やパフォーマンスレベル／カテゴリ (ISO 13849準拠) は、そのリスク解析に基づき決定されます。詳細はEX245-FPS□の取扱説明書の「装置または設備の安全」の項を参照してください。

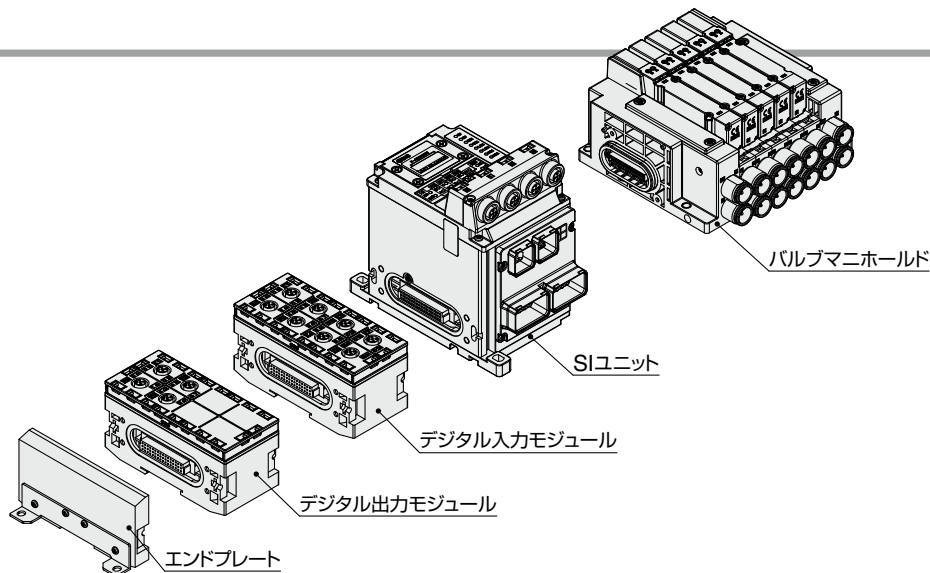
入力／出力対応

EX245 Series



IP65対応

構成図



型式表示方法

SIユニット

EX245-FPS1

コネクタタイプ

記号	プロトコル	通信コネクタ	電源コネクタ
FPS1	PROFIsafe	プッシュプルコネクタ (SCRJ): 2個	プッシュプルコネクタ (24V): 2個
FPS2		プッシュプルコネクタ (RJ45): 2個	プッシュプルコネクタ (24V): 2個
FPS3		M12コネクタ (4ピン、ソケット、Dコード): 2個	7/8インチコネクタ (5ピン、プラグ): 1個 7/8インチコネクタ (5ピン、ソケット): 1個



EX245-FPS1



EX245-FPS2



EX245-FPS3

デジタル入力モジュール

EX245-DX1



デジタル入力モジュール仕様

DX1 デジタル入力 (16点)

デジタル出力モジュール

EX245-DY1

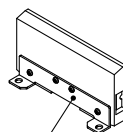


デジタル出力モジュール仕様

DY1 デジタル出力 (8点)

エンドプレート

EX245-EA2-1



ブラケット

ブラケット

1	汎用
2	なし

※ハルブマニホールド品番につきましては、WEBカタログをご覧ください。

EX245 Series

仕様



EX245-FPS1



EX245-FPS2



EX245-FPS3

全ユニット／モジュール共通

項目	仕様
使用温度範囲	使用時：-10~50℃、保存時：-20~60℃(結露なきこと)
使用湿度範囲	使用時・保存時：35~85%RH(結露なきこと)
耐電圧	AC500V、1分、外部端子一括とFE間
絶縁抵抗	DC500V、10MΩ以上、外部端子一括とFE間
保護構造	IP65(マニホールド結合時、防水キャップ使用時)

SIユニット(EX245-FPS□)PROFINET、PROFIsafe

型式		EX245-FPS1	EX245-FPS2	EX245-FPS3
通信仕様	プロトコル	PROFINET、PROFIsafe		
	デバイスタイプ	PROFINET IO		
	通信速度	100Mbps full duplex		
対応機能	MRP機能、Conformance Class C、NET Load Class I 光ケーブルメンテナンス診断機能	—		
		—		
電気仕様	内部消費電流(US1)	350mA以下	300mA以下	
	電源コネクタ間最大渡し電流	16A		
	使用電圧 / US1	DC24V+20%/−15%、6A		
	最大電流 / US2	DC24V+20%/−15%、4A(バルブは除く)		
安全入力仕様	入力点数	二重化入力時：4点、単一入力時：8点		
	外部供給電圧	DC24V+20%/−15%		
	最大供給可能電流	UT1：2A、UT2：1A		
	クロスサーキット検出	あり		
	過電流／短絡検出機能	あり		
	入力形式	PNP		
	ON電圧	11~30V		
	OFF電圧	−3~5V		
	入力電流(DC24V時)	Typ. 3.8mA		
	入力特性	type3(IEC 61331)		
安全出力仕様	安全出力点数	バルブ側 モジュール側	3ゾーン 1ゾーン	
	最大電流	バルブ側 モジュール側	1.5A/3ゾーン合計 4A	
	短絡保護	あり		
	電源供給元	US2		
出力仕様	出力形式	PNP		
	出力点数	8点/ゾーン、合計24点		
	接続負荷	DC24V 1W以下のサージ電圧保護回路付ソレノイドバルブ(当社製)		
	保護機能	短絡保護機能内蔵		
一般仕様	供給電源	DC24V、1.5A		
	最大モジュール数	8		
	最大デジタル入力数	128		
	最大デジタル出力数	64		
適合法令／規格	対応モジュール	入力モジュール、出力モジュール		
	質量	1,100g	1,200g	
		CE(EMC・RoHS・機械指令)、UKCA(EMC・RoHS・機械規則)、UL(CSA)		

注) 設定ファイルは当社ホームページからダウンロードできます。 <https://www.smcworld.com>

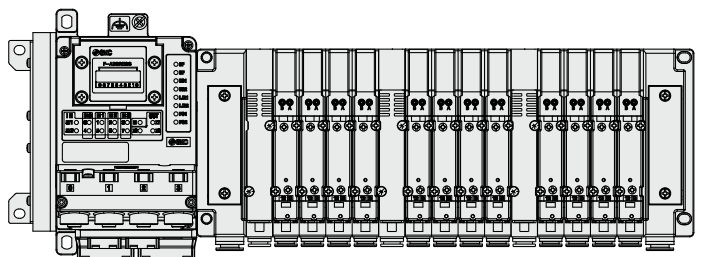
EX245-FPS□

マニホールド配線仕様例

※入力／出力モジュールの接続につきましては取扱説明書をご参照ください。

〈バルブインターフェースピン配列〉

ピン番号	バルブ Zone	信号名	機能
1	コモン	M OUT1	コモン0V
2			
3	Zone1	Z OUT1	Zone1 安全出力
4		SOL0	出力0 ※Zone1 ON時のみ出力可能
...	
11		SOL7	出力7 ※Zone1 ON時のみ出力可能
12	Zone2	Z OUT2	Zone2 安全出力
13		SOL8	出力8 ※Zone2 ON時のみ出力可能
...	
20		SOL15	出力15 ※Zone2 ON時のみ出力可能
21	Zone3	Z OUT3	Zone3 安全出力
22		SOL16	出力16 ※Zone3 ON時のみ出力可能
...	
29		SOL23	出力23 ※Zone3 ON時のみ出力可能



	Zone1				Zone2				Zone3						
Pin No.	3	4	6	8	10	12	13	15	17	19	21	22	24	26	28
信号名	Z OUT1	SOL0	SOL2	SOL4	SOL6	Z OUT2	SOL8	SOL10	SOL12	SOL14	Z OUT3	SOL16	SOL18	SOL20	SOL22
連数No.	2	3	4	5	6	7	8	9	10	11	12	13	14	15	
信号名	SOL1	SOL3	SOL5	SOL7	SOL9	SOL11	SOL13	SOL15	SOL17	SOL19	SOL21	SOL23	SOL25	SOL27	SOL29
Pin No.	5	7	9	11	14	16	18	20	23	25	27	29			
配線仕様	シングル	ダブル	ダブル	ダブル	ダブル	シングル	ダブル	ダブル	ダブル	シングル	ダブル	ダブル	ダブル	ダブル	ダブル

安全出力(Z OUT n)に該当する連数は、シングル配線仕様で構成します。

仕様



EX245-DX1

デジタル入力モジュール

型式		EX245-DX1
入力仕様	入力形式	PNP
	入力コネクタ	M12(5ピン)ソケット注)
	入力点数	16点
	供給電圧	DC24V
	最大供給電流	0.5A/コネクタ、2A/モジュール
	保護機能	短絡保護回路内蔵
	入力電流(DC24V時)	Typ. 4.5mA
	ON電圧	11~30V
	OFF電圧	-3~5V
内部消費電流		50mA以下
質量		280g
適合法令/規格		CE(EMC・RoHS指令)、 UKCA(EMC・RoHS規則)、 UL(CSA)

注) M12コネクタ(4ピン)の接続も可能です。

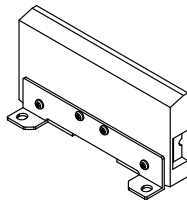


EX245-DY1

デジタル出力モジュール

型式		EX245-DY1
出力仕様	出力形式	PNP
	出力コネクタ	M12(5ピン)ソケット注)
	出力点数	8点
	供給電圧	DC24V
	最大負荷電流	0.5A/出力、2A/モジュール
	保護機能	短絡保護回路内蔵
消費電流		50mA以下
質量		280g
適合法令/規格		CE(EMC・RoHS指令)、 UKCA(EMC・RoHS規則)、 UL(CSA)

注) M12コネクタ(4ピン)の接続も可能です。



EX245-EA2-□

エンドプレート

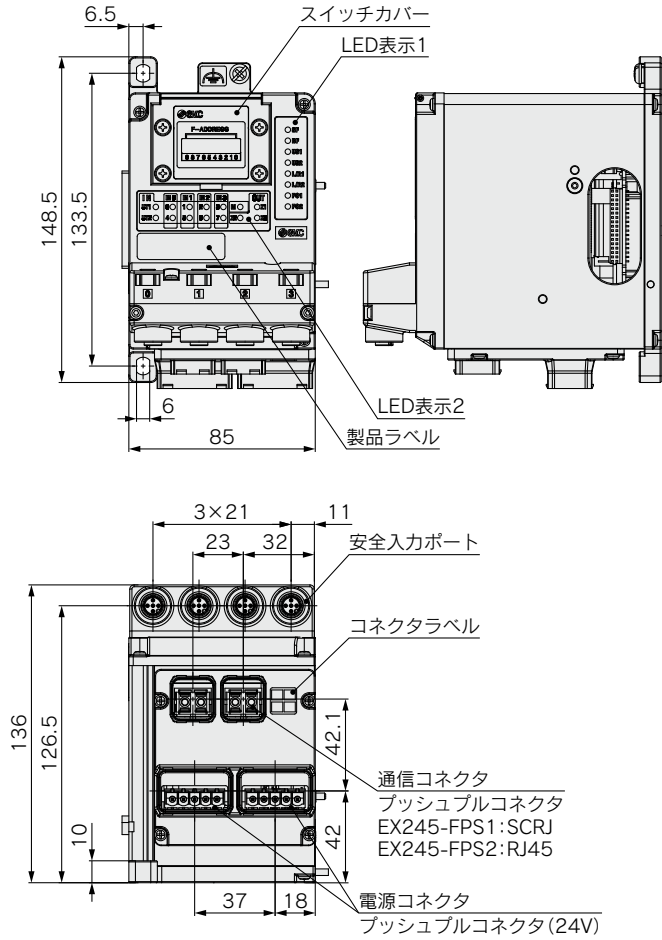
型式	EX245-EA2-1	EX245-EA2-2
ブラケット	あり(汎用)	なし
質量	120g	80g

EX245 Series

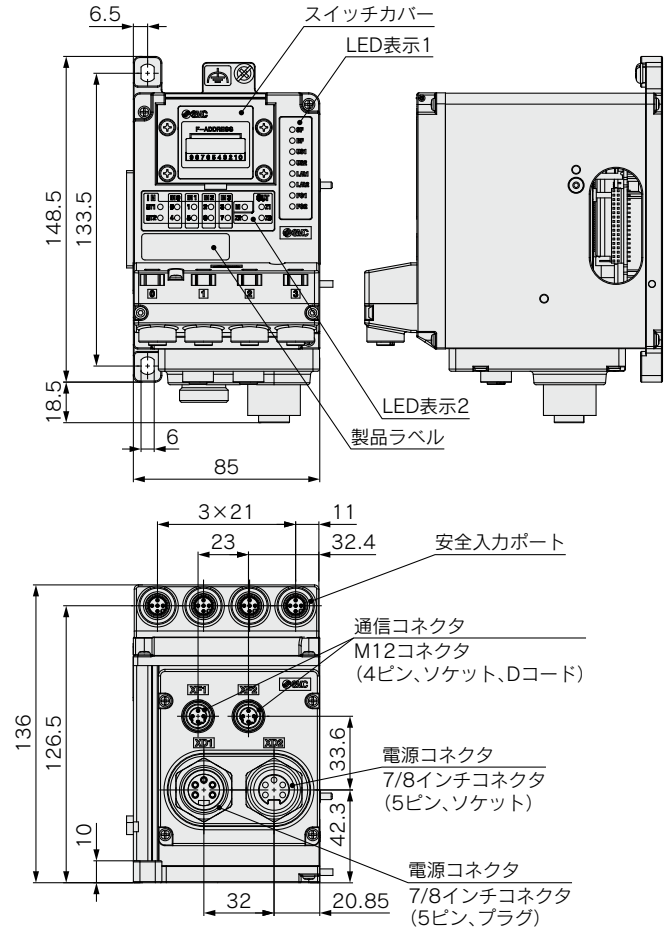
外形寸法図／各部の名称

SIユニット

EX245-FPS1/2

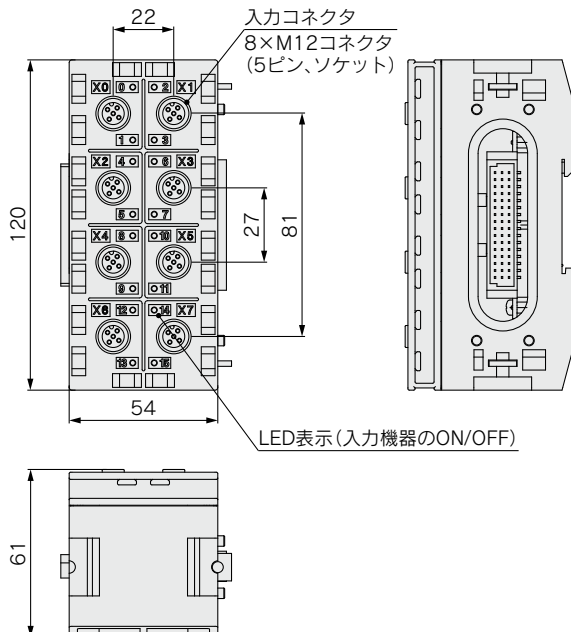


EX245-FPS3



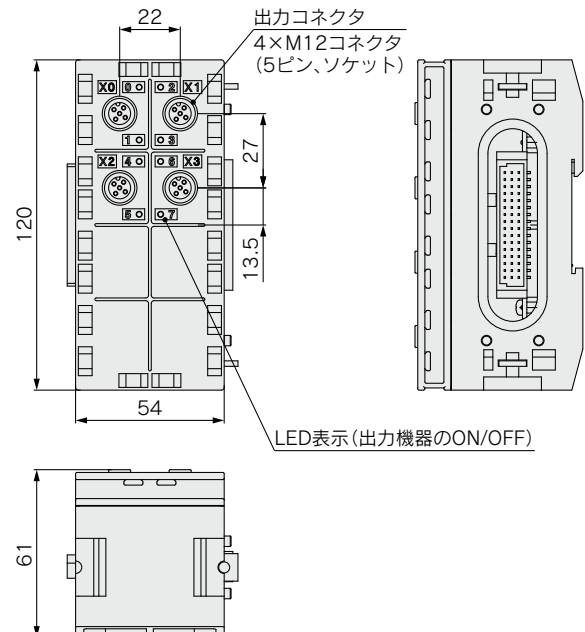
デジタル入力モジュール

EX245-DX1



デジタル出力モジュール

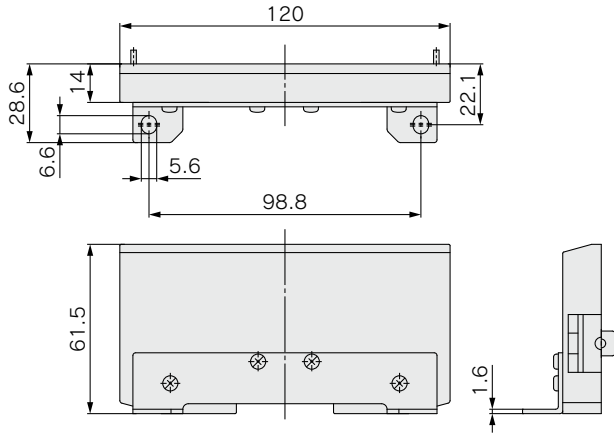
EX245-DY1



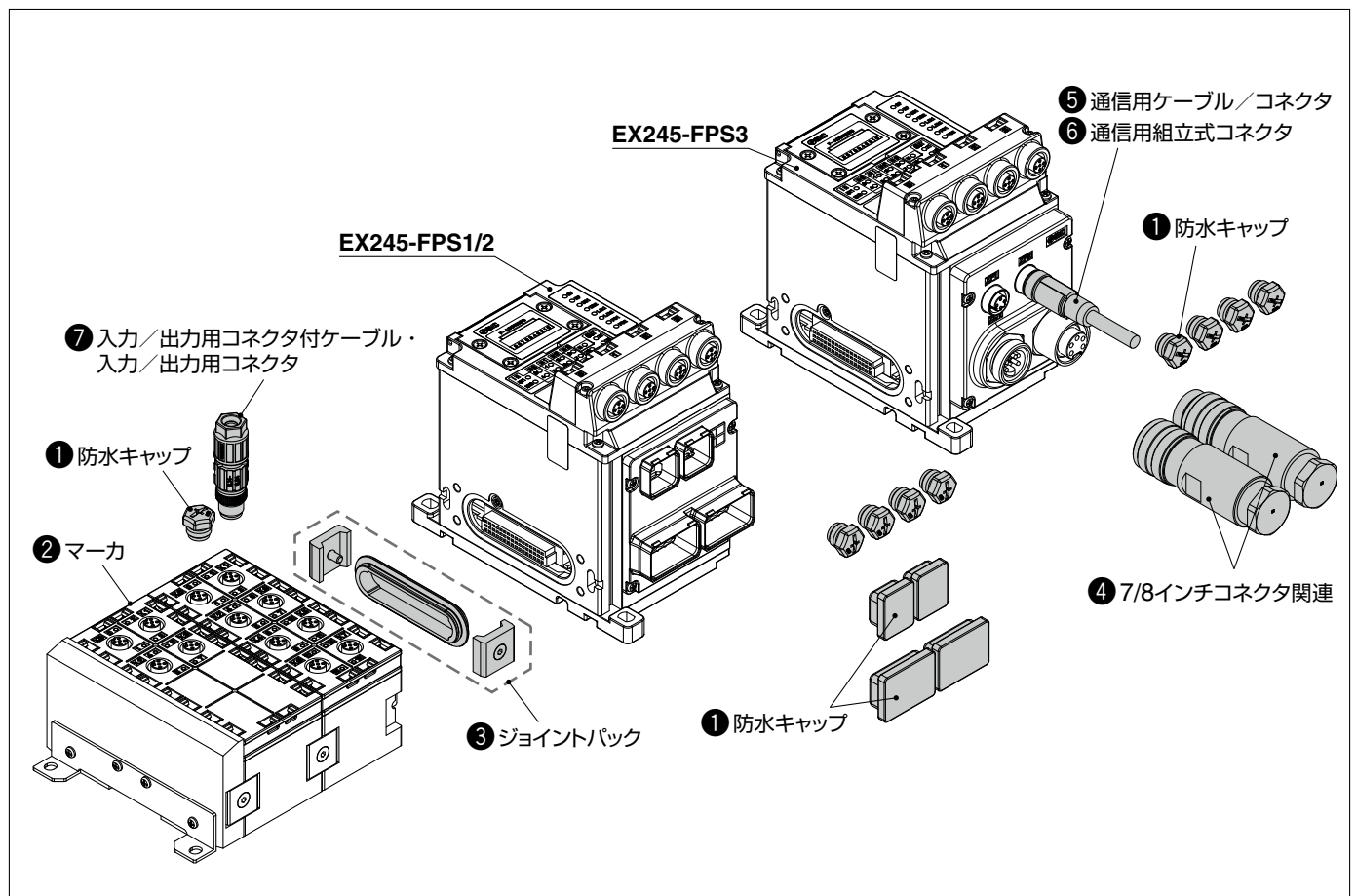
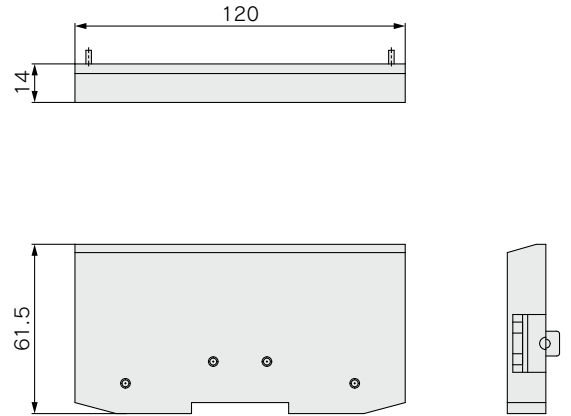
外形寸法図／各部の名称

エンドプレート

EX245-EA2-1 (汎用ブラケット)



EX245-EA2-2 (ブラケットなし)



EX245 Series

①防水キャップ(10個入り)

未使用の入力/出力コネクタは、防水キャップを装着してください。保護構造が保てなくなります。

EX9-AWTS
M12用(10個入り)



EX245-AWC
通信コネクタ用(10個入り)



EX245-AWP
電源コネクタ用(10個入り)

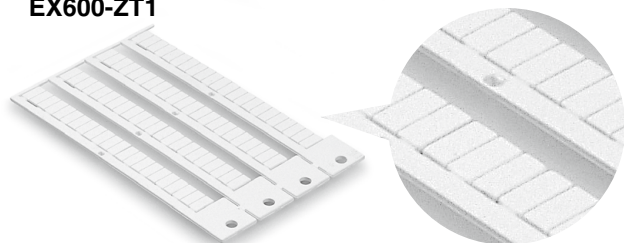


EX245-FPS1/2の出荷時に通信コネクタ用キャップと電源コネクタ用キャップが各2個、M12用の防水キャップが4個取付けられています。
EX245-FPS3の出荷時にM12用の防水キャップが6個取付けられています。

②マーカ(1シート、88個入り)

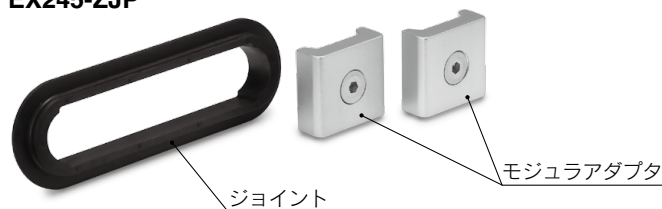
入力/出力機器の信号名やモジュール名などを記入し、各モジュールに装着することができます。

EX600-ZT1



③ジョイントパック

EX245-ZJP



EX245-DX1/DY1、EX245-EA2-□の出荷時に付属されています。

④7/8インチコネクタ関連

- 電源用ケーブル(7/8インチコネクタ)
 - PCA-1558810 ストレート2m
 - PCA-1558823 ストレート6m



- 電源用組立式コネクタ(7/8インチ)
[AWG22-16対応]
 - PCA-1578078 プラグ
 - PCA-1578081 ソケット

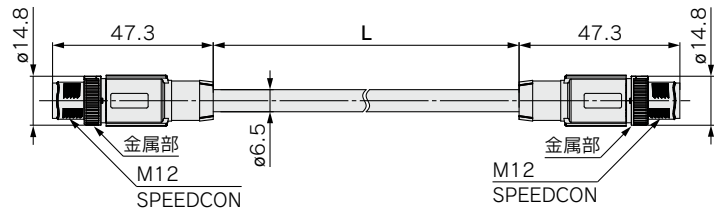


⑤ 通信用ケーブル／コネクタ

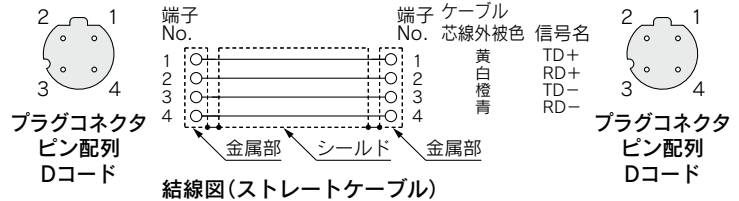
EX9-AC 005 EN-PSPS (両側コネクタ付(プラグ/プラグ))

●ケーブル長さ(L)

005	500mm
010	1000mm
020	2000mm
030	3000mm
050	5000mm
100	10000mm



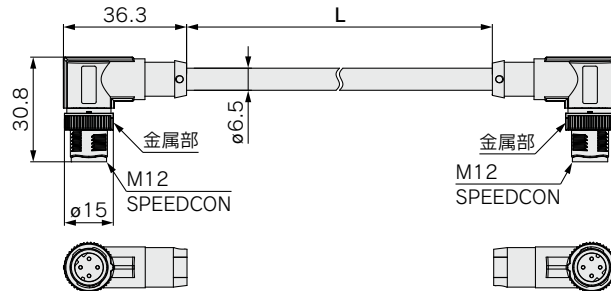
項目	仕様
ケーブル外径	φ6.5mm
導体公称断面積	0.34mm ² /AWG22
電線外径(絶縁体を含む)	1.55mm
最小曲げ半径(固定時)	19.5mm



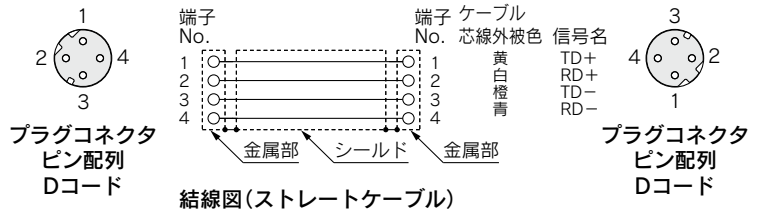
EX9-AC 005 EN-PAPA (両側アングルコネクタ付(プラグ/プラグ))

●ケーブル長さ(L)

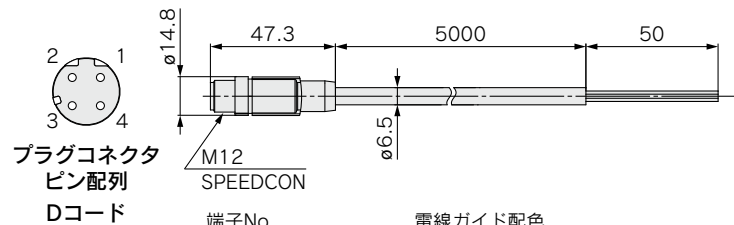
005	500mm
010	1000mm
020	2000mm
030	3000mm
050	5000mm
100	10000mm



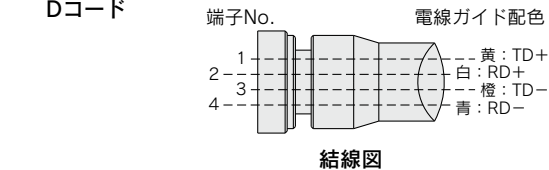
項目	仕様
ケーブル外径	φ6.5mm
導体公称断面積	0.34mm ² /AWG22
電線外径(絶縁体を含む)	1.55mm
最小曲げ半径(固定時)	19.5mm



PCA-1446566 (プラグ)



項目	仕様
ケーブル外径	φ6.5mm
導体公称断面積	AWG22
電線外径(絶縁体を含む)	1.55mm
最小曲げ半径(固定時)	45.5mm



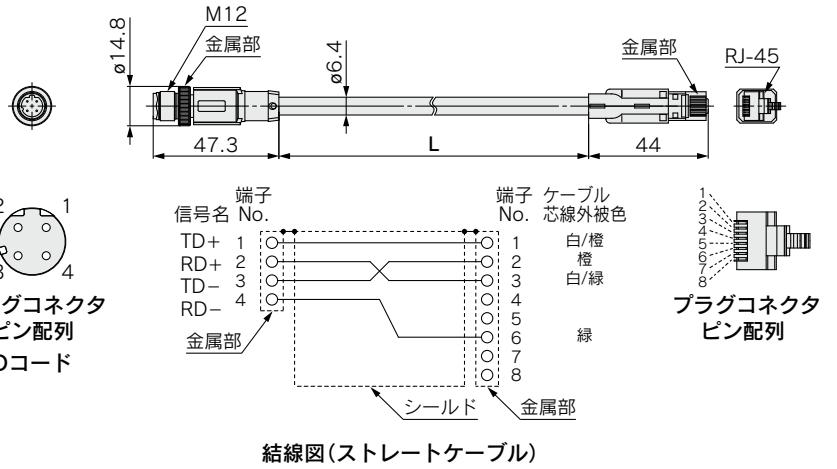
EX245 Series

⑤ 通信用ケーブル／コネクタ

EX9-AC 020 EN-PSRJ (プラグ／RJ-45コネクタ)

●ケーブル長さ (L)

010	1000mm
020	2000mm
030	3000mm
050	5000mm
100	10000mm



項目	仕様
ケーブル外径	$\phi 6.4$ mm
導体公称断面積	0.14mm ² /AWG26
電線外径 (絶縁体を含む)	0.98mm
最小曲げ半径 (固定時)	26mm

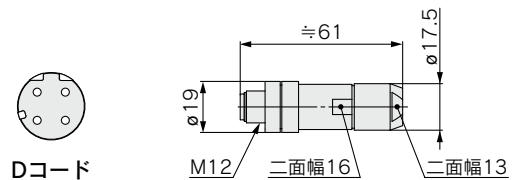
⑥ 通信用組立式コネクタ

PCA-1446553

適合ケーブル

項目	仕様
ケーブル外径	4.0~8.0mm
接続電線断面積 (撚線)	0.14~0.34mm ² /AWG26~22

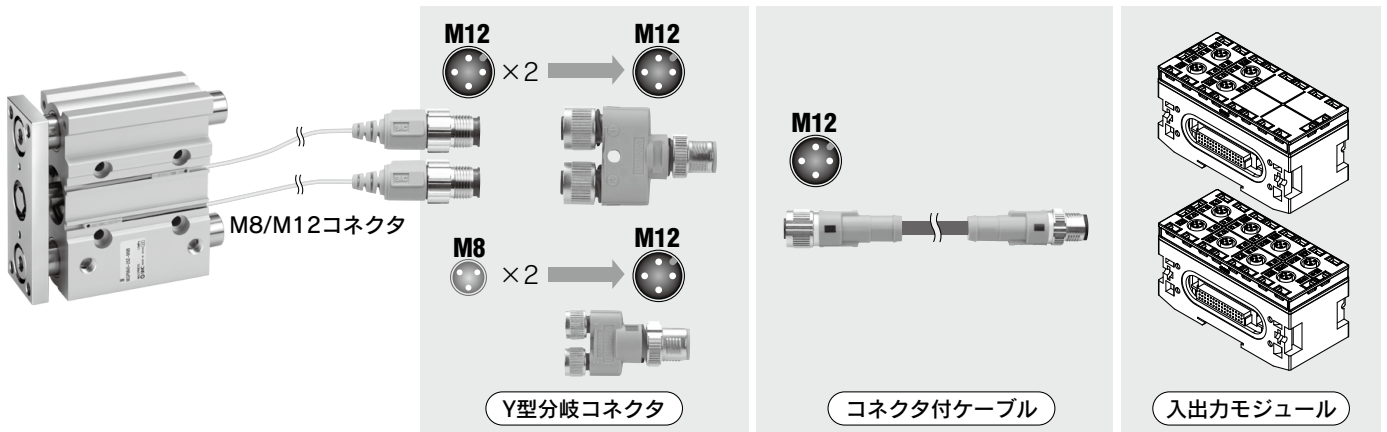
注) 上表は適合ケーブル側の電線仕様になります。電線の導体構成により適合が異なる場合があります。



⑦ 入力／出力用コネクタ付ケーブル・入力／出力用コネクタ

名称	用途	品番	品名
コネクタ付ケーブル	センサ用	PCA-1557769	M12 (4ピン) コネクタ付ケーブル (3m)
		PCA-1557772	M8 (3ピン) コネクタ付ケーブル (3m)
組立式コネクタ	センサ用	PCA-1557730	組立式コネクタ (M8 / 3ピン / プラグ / Piercecon® 接続)
		PCA-1557743	組立式コネクタ
		PCA-1557756	(M12 / 4ピン / プラグ / QUICKON-ONE 接続 / SPEEDCON)
Y型分岐コネクタ	センサ用	PCA-1557785	Y型分岐コネクタ (2×M12 (5ピン) - M12 (5ピン) / SPEEDCON)
		PCA-1557798	Y型分岐コネクタ (2×M8 (3ピン) - M12 (4ピン) / SPEEDCON)

注) Y型分岐コネクタを使用する際はセンサ用M12コネクタ付ケーブル (PCA-1557769) を中継してI/Oモジュールのコネクタと接続してください。





EX245 Series / 製品個別注意事項

ご使用前に必ずお読みください。安全上のご注意につきましては裏表紙、フィールドバスシステム / 共通注意事項につきましては当社ホームページの「取扱説明書」をご確認ください。
<https://www.smcworld.com>

使用環境

⚠ 注意

① 保護構造により、使用環境をご考慮ください。

保護構造がIP65の場合、下記条件が実施されることで達成できます。

- 1) 電源配線用ケーブル、通信線コネクタおよびM12コネクタ付ケーブルを適正に配線処理する。
- 2) SIユニット、各モジュールとマニホールドバルブは適正な取付けを行う。
- 3) 未使用のコネクタには、防水キャップを必ず取付ける。
なお、常時水の掛かる環境での使用は、カバーなどで対策してください。

⚠ 安全上のご注意

ここに示した注意事項は、製品を安全に正しくお使いいただき、あなたや他の人々への危害や損害を未然に防止するためのものです。これらの事項は、危害や損害の大きさと切迫の程度を明示するために、「注意」「警告」「危険」の三つに区分されています。いずれも安全に関する重要な内容ですから、国際規格(ISO/IEC)、日本産業規格(JIS)※1)およびその他の安全法規※2)に加えて、必ず守ってください。

⚠ 注意 : 取扱いを誤った時に、人が傷害を負う危険が想定される時、および物的損害のみの発生が想定されるもの。

⚠ 警告 : 取扱いを誤った時に、人が死亡もしくは重傷を負う可能性が想定されるもの。

⚠ 危険 : 切迫した危険の状態、回避しないと死亡もしくは重傷を負う可能性が想定されるもの。

※1) ISO 4414: Pneumatic fluid power -- General rules relating to systems.
ISO 4413: Hydraulic fluid power -- General rules relating to systems.
IEC 60204-1: Safety of machinery -- Electrical equipment of machines.
(Part 1: General requirements)

ISO 10218: Manipulating industrial robots -Safety.
JIS B 8370: 空気圧システム通則
JIS B 8361: 油圧システム通則
JIS B 9960-1: 機械類の安全性—機械の電気装置(第1部: 一般要求事項)
JIS B 8433: 産業用マニピュレーティングロボット—安全性 など

※2) 労働安全衛生法 など

⚠ 警告

① 当社製品の適合性の決定は、システムの設計者または仕様を決定する人が判断してください。

ここに掲載されている製品は、使用される条件が多様なため、そのシステムへの適合性の決定は、システムの設計者または仕様を決定する人が、必要に応じて分析やテストを行ってから決定してください。このシステムの所期の性能、安全性の保証は、システムの適合性を決定した人の責任になります。常に最新の製品カタログや資料により、仕様の全ての内容を検討し、機器の故障の可能性についての状況を考慮してシステムを構成してください。

② 当社製品は、十分な知識と経験を持った人が取扱ってください。

ここに掲載されている製品は、取扱いを誤ると安全性が損なわれます。機械・装置の組立てや操作、メンテナンスなどは十分な知識と経験を持った人が行ってください。

③ 安全を確認するまでは、機械・装置の取扱い、機器の取外しを絶対に行わないでください。

1. 機械・装置の点検や整備は、被駆動物体の落下防止処置や暴走防止処置などがなされていることを確認してから行ってください。
2. 製品を取外す時は、上記の安全処置がとられていることの確認を行い、エネルギー源と該当する設備の電源を遮断するなど、システムの安全を確保すると共に、使用機器の製品個別注意事項を参照、理解してから行ってください。
3. 機械・装置を再起動する場合は、予想外の動作・誤動作が発生しても対処できるようにしてください。

④ 次に示すような条件や環境で使用する場合は、安全対策への格別のご配慮をいただくと共に、あらかじめ当社へご相談くださるようお願い致します。

1. 明記されている仕様以外の条件や環境、屋外や直射日光が当たる場所での使用。
2. 原子力、鉄道、航空、宇宙機器、船舶、車両、軍用、医療機器、飲料・食料に触れる機器、燃焼装置、娯楽機器、緊急遮断回路、プレス用クラッチ・ブレーキ回路、安全機器などへの使用、およびカタログの標準仕様に合わない用途の場合。
3. 人や財産に大きな影響をおよぼすことが予想され、特に安全が要求される用途への使用。
4. インターロック回路に使用する場合は、故障に備えて機械式の保護機能を設けるなどの2重インターロック方式にしてください。また、定期的に点検し正常に動作していることの確認を行ってください。

⚠ 注意

当社の製品は、製造業向けとして提供しています。

ここに掲載されている当社の製品は、主に製造業を目的とした平和利用向けに提供しています。製造業以外のご使用を検討される場合には、当社にご相談いただき必要に応じて仕様書の取り交わし、契約などを行ってください。ご不明な点などがありましたら、当社最寄りの営業拠点にお問合せ願います。

保証および免責事項／適合用途の条件

製品をご使用いただく際、以下の「保証および免責事項」、「適合用途の条件」を適用させていただきます。

下記内容をご確認いただき、ご承諾のうえ当社製品をご使用ください。

『保証および免責事項』

① 当社製品についての保証期間は、使用開始から1年以内、もしくは納入後1.5年以内、いずれか早期に到達する期間です。※3) また製品には、耐久回数、走行距離、交換部品などを定めているものがありますので、当社最寄りの営業拠点にご確認ください。

② 保証期間中において当社の責による故障や損傷が明らかになった場合には、代替品または必要な交換部品の提供を行わせていただきます。なお、ここでの保証は、当社製品単体の保証を意味するもので、当社製品の故障により誘発される損害は、保証の対象範囲から除外します。

③ その他製品個別の保証および免責事項も参照、ご理解の上、ご使用ください。

※3) 真空パッドは、使用開始から1年以内の保証期間を適用できません。真空パッドは消耗部品であり、製品保証期間は納入後1年です。ただし、保証期間内であっても、真空パッドを使用したことによる摩耗、またはゴム材質の劣化が原因の場合には、製品保証の適用範囲外となります。

『適合用途の条件』

海外へ輸出される場合には、経済産業省が定める法令(外国為替および外国貿易法)、手続きを必ず守ってください。

⚠ 注意

当社製品は、法定計量器として使用できません。

当社が製造、販売している製品は、各国計量法に関連した型式認証試験や検定などを受けた計量器、計測器ではありません。このため、当社製品は各国計量法で定められた取引もしくは証明などを目的とした用途では使用できません。

⚠ 安全に関するご注意

ご使用の際は「SMC製品取扱い注意事項」(M-03-3)および「取扱説明書」をご確認のうえ、正しくお使いください。