

スライダタイプ

LEF Series



※詳細はP.1343~参照



サイズ：16, 25, 32, 40

バッテリーレス アブソ(ステップモータ DC24V)

インクリメンタル(ステップモータ DC24V)

インクリメンタル(サーボモータ DC24V) タイプ

ボールねじ駆動 LEFS Series

サイズ：16, 25, 32, 40 ▶P.105,113

最大可搬質量：**65kg** 最大速度：**1200mm/s**

繰返し位置決め精度：**±0.015mm**(高精度タイプ)

クリーン仕様も対応可能*

*インクリメンタルの場合



モータ折返し **クリーン仕様** ▶P.113
11-LEFS

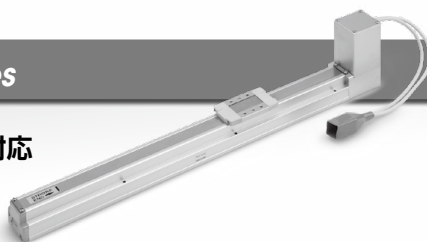
ベルト駆動 LEFB Series

サイズ：16, 25, 32 ▶P.105,113

最大ストローク：**2000mm**対応

最大速度：**2000**※mm/s

※インクリメンタルの場合



ACサーボモータ タイプ

ボールねじ駆動 LEFS Series

サイズ：25, 32, 40 ▶P.121,129

繰返し位置決め精度：**±0.01mm**(高精度タイプ)

高速搬送能力向上 最大速度：**1500mm/s**

高加減速度：**20000mm/s²**

パルス入力タイプ

アブソリュートエンコーダ搭載(LECSB-T/C-T/S-T, LECY仕様)

クリーン仕様も対応可能



モータ折返し **クリーン仕様** ▶P.121,129
11-LEFS

ベルト駆動 LEFB Series

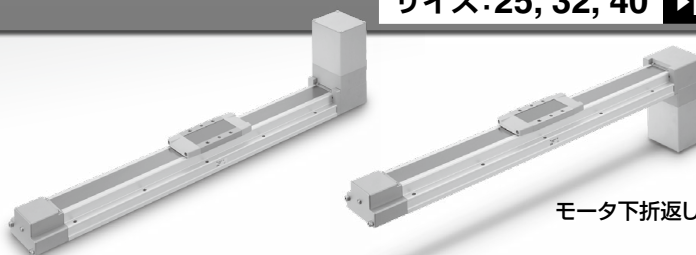
サイズ：25, 32, 40 ▶P.131

最大速度：**2000mm/s**

最大ストローク：**3000mm**

最大加減速度：**20000mm/s²**

モータ下折返しタイプも対応可能



モータ下折返し

インクリメンタル(ステップモータ DC24V) コントローラ/ドライバ

インクリメンタル(サーボモータ DC24V) ▶P.994

- ▶ステップデータ入力タイプ
JXC51/61/LECA6 Series(64点位置決め)
- ▶EtherCAT/EtherNet/IP™/
PROFINET/DeviceNet®/IO-Link/
CC-Link直接入力タイプ
JXC□1/91/P1/D1/L□/M1 Series
- ▶プログラムレスタイプ
LECP1 Series(14点位置決め)
- ▶パルス入力タイプ
LECPA Series



ACサーボモータ ドライバ

▶P.1100

- ▶アブソリュートエンコーダ用
 - パルス入力タイプ/ポジショニングタイプ
LECSB-T Series
 - CC-Link直接入力タイプ
LECS-C Series
 - SSCNETⅢ/Hタイプ
LECS-H Series
 - MECHATROLINKタイプ
LECY□ Series



- ▶インクリメンタル
エンコーダ用
 - パルス入力タイプ/
ポジショニングタイプ
LECSA Series



- LEKFS
- LEFS□
- LEFS LEFB
- LEJS LEJB
- LEL
- LEM
- LEY LEYG
- LESYH
- LES LESH
- LEPY LEPS
- LER
- LEH
- 防滴仕様
- 仕様クリーン
- 対応二次電池
- JXC□ LECS□
- LECY□
- 仕様モータレス
- LAT3

バッテリーレス アブソ(ステップモータ DC24V)

ボールねじ駆動 / LEFS□E Series サイズ: 16, 25, 32, 40

停止位置からの再始動が可能

電源復帰時の運転再開を容易に!

電源遮断時でもエンコーダが位置情報を保持しているため、電源再投入時の原点復帰は不要。



型式	リード (mm)			最大速度 [mm/s]
				バッテリーレス アブソ(ステップモータ DC24V)
LEFS16E	—	10	5	700(リード10の場合)
LEFS25E	20	12	6	1100(リード20の場合)
LEFS32E	24	16	8	1200(リード24の場合)
LEFS40E	30	20	10	1200(リード30の場合)

バッテリー非搭載により

メンテナンス軽減

位置情報保持にバッテリーを使用しないため、予備バッテリーの管理やメンテナンス交換が不要。

最大可搬質量 : **65kg**

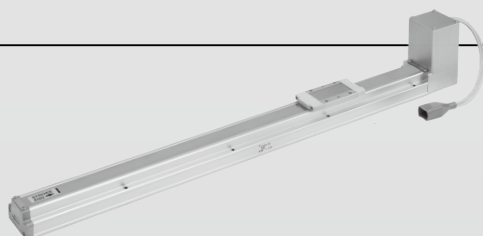
繰返し位置決め精度 : **±0.02mm**
(±0.015mm LEFSH□E)

ベルト駆動 / LEFB□E Series サイズ : 16, 25, 32

最大ストローク : **2000mm**対応

最大速度 : **1500mm/s**

型式	相当リード (mm)	最大速度 [mm/s]
		バッテリーレス アブソ(ステップモータ DC24V)
LEFB16E	48	1100
LEFB25E		1400
LEFB32E		1500



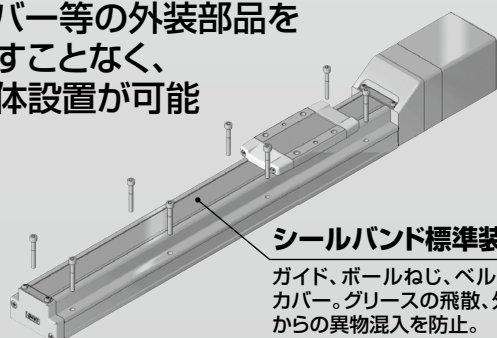
バッテリーレス アブソ(ステップモータ DC24V)

インクリメンタル(ステップモータ DC24V)

インクリメンタル(サーボモータ DC24V)

●本体設置が容易 / 設置工数削減

カバー等の外装部品を外すことなく、本体設置が可能

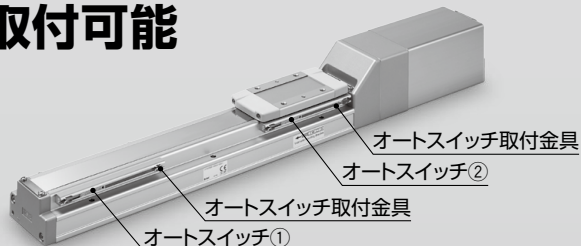


シールバンド標準装備

ガイド、ボールねじ、ベルトをカバー。グリースの飛散、外部からの異物混入を防止。

●オートスイッチによるテーブルの位置検出が可能 ※サイズ16を除く

●ボディ両側面に最大4箇所取付可能



オートスイッチ取付金具

オートスイッチ②

オートスイッチ取付金具

オートスイッチ①

インクリメンタル(ステップモータ DC24V)

インクリメンタル(サーボモータ DC24V)

ボールねじ駆動 / LEFS Series サイズ:16, 25, 32, 40

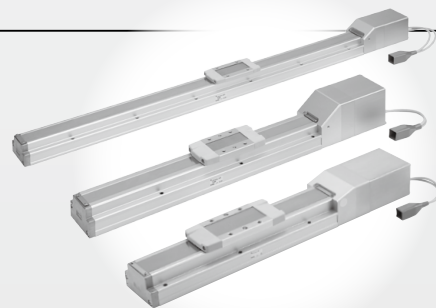
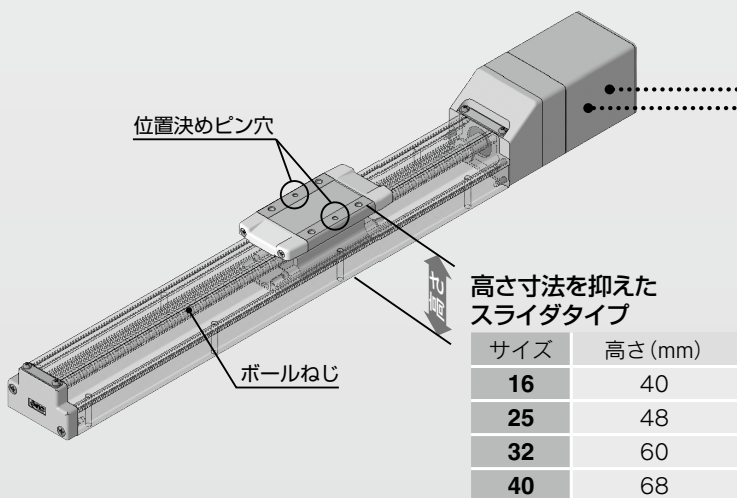
型式	リード(mm)			最大速度[mm/s]*
	10	12	16	インクリメンタル(ステップモータ DC24V)
LEFS16	—	10	5	700(リード10の場合)
LEFS25	20	12	6	1100(リード20の場合)
LEFS32	24	16	8	1200(リード24の場合)
LEFS40	30	20	10	1200(リード30の場合)

※LECPA除く

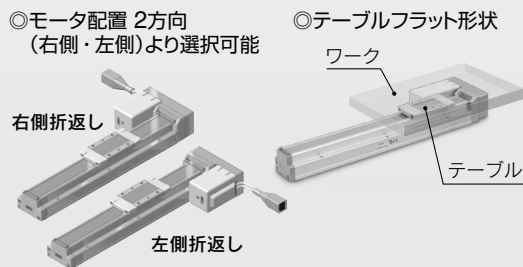
最大可搬質量：65kg

繰返し位置決め精度：±0.02mm

(±0.015mm LEFSH)



モータ折返し仕様追加!

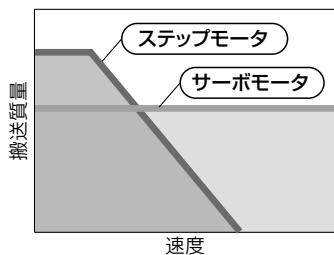


無励磁作動型ロック機構 (オプション)

停電時の落下防止(保持)*
 ※ベルト駆動/LEFBは垂直使用はできません。

対応モータ

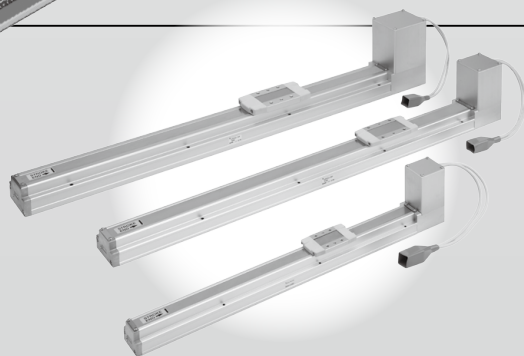
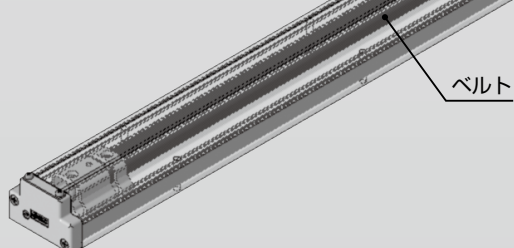
- ステップモータ(サーボ DC24V)
低速時の高負荷搬送に優れています。
- サーボモータ(DC24V)
高速安定性・静音性に優れています。



ベルト駆動 / LEFB Series サイズ:16, 25, 32

最大ストローク：2000mm対応

最大速度：2000mm/s

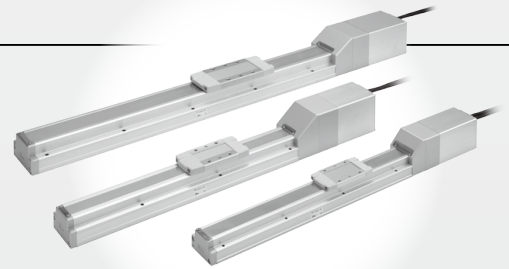


- LEKFS
- LEFS□F
- LEFS LEFB
- LEJS LEJB
- LEL
- LEM
- LEY LEYG
- LESYH
- LES LESH
- LEPY LEPS
- LER
- LEH
- 防滴仕様
- 仕様クリーン
- 対応二次電池
- JXC□ LEC□
- LECS□ LECY□
- 仕様モーターレス
- LAT3

ACサーボモータ

ボールねじ駆動 / LEFS Series サイズ : 25, 32, 40

型式	リード(mm)			最大速度 [mm/s]
				ACサーボモータ
LEFS25	20	12	6	1500
LEFS32	24	16	8	1500
LEFS40	30	20	10	1500



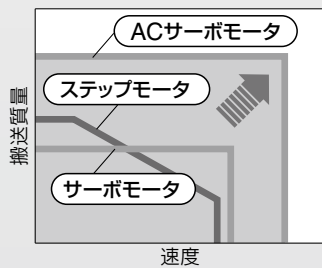
高出力モータ(100W/200W/400W)

高速搬送能力向上

高加減速度対応 : **20000**mm/s²

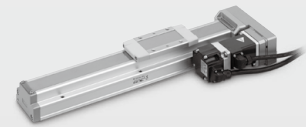
パルス入力タイプ

アブソリュートエンコーダ搭載(LECSB-T/C-T/S-T、LECY仕様)



モータ折返しに対応!

◎モータ配置 2方向(右側・左側)より選択可能



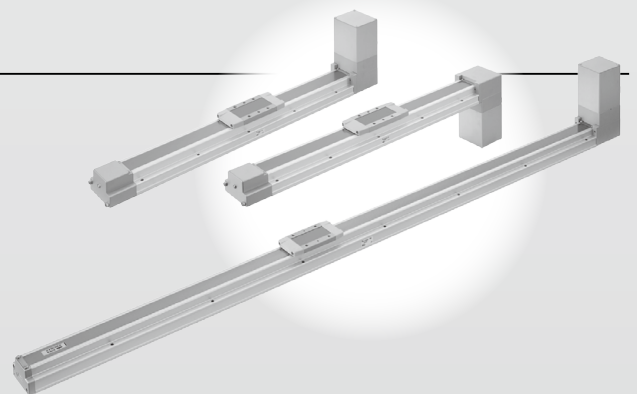
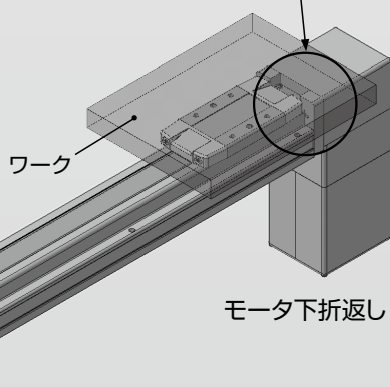
ベルト駆動 / LEFB Series サイズ : 25, 32, 40

最大速度 : **2000**mm/s

最大ストローク : **3000**mm

最大加減速度 : **20000**mm/s²

ワークのモータ部干渉なし



インクリメンタル(ステップモータ DC24V)

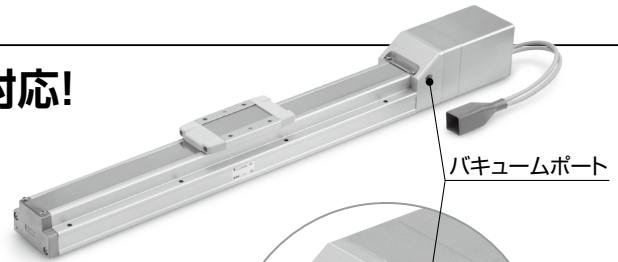
クリーン仕様

ボールねじ駆動 / 11-LEFS Series

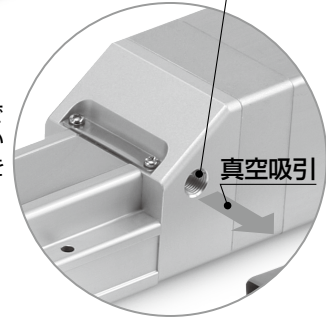
ISOクラス4^{※1} (ISO14644-1)に対応!

- ・バキューム配管を内蔵
- ・カバー等の外装部品を外すことなく、本体設置が可能
- ・ボディー一体型リニアガイド仕様

※1 吸引流量により異なります。詳細はP.940、941をご覧ください。



バキュームポート



真空吸引

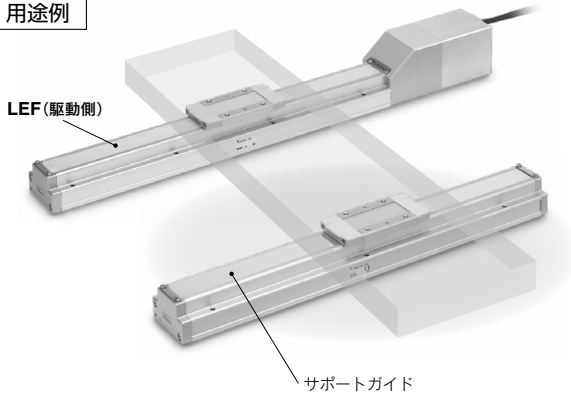
真空吸引することでボールねじ、ガイドからの外部への発塵を抑えます。

サポートガイド / LEFG Series

オーバーハング量の多いワーク等を支えるためのサポートガイドをご用意いたしました。

- LEFシリーズ / ボディ部と外形寸法が同寸法のため設置が容易で設計、組付工数の削減に貢献
- シールバンド標準装備のため、グリースの飛散・外部からの異物混入を防止

用途例



△ 注意

駆動側アクチュエータを設置後、サポートガイドの芯だしを実施してください。ただし、取付平面度が0.1を上回る場合は、ワーク設置面(テーブル)に別途フローティング機構を設けてください。



詳細はP.136をご参照ください。

LEKFS

LEFS□F

LEFS LEFB

LEJS LEJB

LEL

LEM

LEY LEYG

LESYH

LES LESH

LEPY LEPS

LER

LEH

防塵仕様

仕様クリーン

対応二次電池

JXC□□
LEC□□

LECS□□
LECY□□

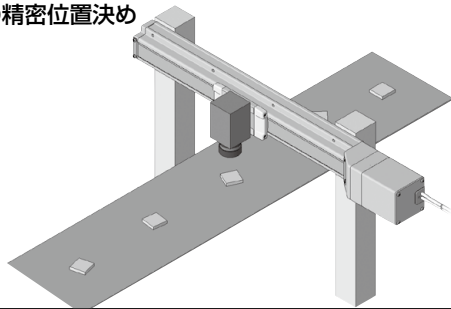
仕様モーターレス

LAT3

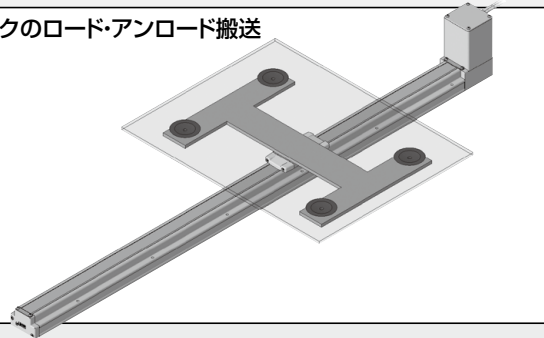
スライダタイプ LEF Series

用途例

ワークの精密位置決め



ワークのロード・アンロード搬送



バリエーション

ボールねじ駆動 / LEFS Series

シリーズ	サイズ※1	リード (mm)	ストローク (mm)※2
バッテリレス アブソ (ステップモータ DC24V) インクリメンタル (ステップモータ DC24V) ※3 クリーン対応可	16	5	50, 100, 150, 200, 250, 300, 350, 400, 450, 500
		10	
	25	6	50, 100, 150, 200, 250, 300, 350, 400, 450, 500, 550, 600, 650, 700, 750, 800
		12	
		20	
	32	8	50, 100, 150, 200, 250, 300, 350, 400, 450, 500, 550, 600, 650, 700, 750, 800, 850, 900, 950, 1000
		16	
		24	
	40	10	150, 200, 250, 300, 350, 400, 450, 500, 550, 600, 650, 700, 750, 800, 850, 900, 950, 1000, 1100, 1200
		20	
		30	
	インクリメンタル (サーボモータ DC24V) ※3 クリーン対応可	16	5
10			
25		6	50, 100, 150, 200, 250, 300, 350, 400, 450, 500, 550, 600, 650, 700, 750, 800
		12	
		20	
ACサーボモータ ※3 クリーン対応可		25	6
	12		
	20		
	32	8	50, 100, 150, 200, 250, 300, 350, 400, 450, 500, 550, 600, 650, 700, 750, 800, 850, 900, 950, 1000
		16	
		24	
40	10	150, 200, 250, 300, 350, 400, 450, 500, 550, 600, 650, 700, 750, 800, 850, 900, 950, 1000, 1100, 1200	
	20		
	30		

※1 サイズは推力が相当するエアシリンダボア径に対応(ボールねじ駆動の場合)。

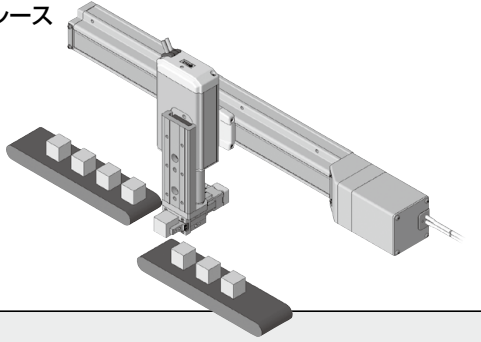
※2 標準ストローク以外は特注対応になりますので、当社にご確認ください。

※3 クリーン仕様はP.939をご参照ください。リード、ストロークによっては対象外となります。バッテリレス アブソは除く。 ※4 ()内の速度はバッテリレス アブソの場合

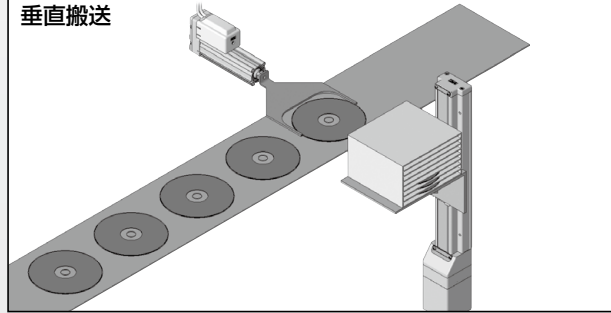
ベルト駆動 / LEFB Series

シリーズ	サイズ※1	相当リード (mm)	ストローク (mm)※2
バッテリレス アブソ (ステップモータ DC24V) インクリメンタル (ステップモータ DC24V)	16	48	300, 500, 600, 700, 800, 900, 1000
	25	48	300, 500, 600, 700, 800, 900, 1000, 1200, 1500, 1800, 2000
	32	48	300, 500, 600, 700, 800, 900, 1000, 1200, 1500, 1800, 2000
インクリメンタル (サーボモータ DC24V)	16	48	300, 500, 600, 700, 800, 900, 1000
	25	48	300, 500, 600, 700, 800, 900, 1000, 1200, 1500, 1800, 2000
ACサーボモータ	25	54	300, 400, 500, 600, 700, 800, 900, 1000, (1100), 1200, (1300), (1400), 1500, (1600), (1700), (1800), (1900), 2000
	32	54	300, 400, 500, 600, 700, 800, 900, 1000, (1100), 1200, (1300), (1400), 1500, (1600), (1700), (1800), (1900), 2000, 2500
	40	54	300, 400, 500, 600, 700, 800, 900, 1000, (1100), 1200, (1300), (1400), 1500, (1600), (1700), (1800), (1900), 2000, 2500, 3000

ピック&プレース



垂直搬送



	搬送質量：水平 (kg)						搬送質量：垂直 (kg)			速度 (mm/s)						ページ
	10	20	30	40	50	60	10	20	30	200	400	600	800	1000	1200	
	[Bar chart showing horizontal load capacity]						[Bar chart showing vertical load capacity]			[Bar chart showing speed capacity]						※3 105,113
	[Bar chart showing horizontal load capacity]						[Bar chart showing vertical load capacity]			[Bar chart showing speed capacity]						
	[Bar chart showing horizontal load capacity]						[Bar chart showing vertical load capacity]			[Bar chart showing speed capacity]						
	[Bar chart showing horizontal load capacity]						[Bar chart showing vertical load capacity]			[Bar chart showing speed capacity]						
	[Bar chart showing horizontal load capacity]						[Bar chart showing vertical load capacity]			[Bar chart showing speed capacity]						
	[Bar chart showing horizontal load capacity]						[Bar chart showing vertical load capacity]			[Bar chart showing speed capacity]						
	[Bar chart showing horizontal load capacity]						[Bar chart showing vertical load capacity]			[Bar chart showing speed capacity]						
	[Bar chart showing horizontal load capacity]						[Bar chart showing vertical load capacity]			[Bar chart showing speed capacity]						
	[Bar chart showing horizontal load capacity]						[Bar chart showing vertical load capacity]			[Bar chart showing speed capacity]						
	[Bar chart showing horizontal load capacity]						[Bar chart showing vertical load capacity]			[Bar chart showing speed capacity]						
	[Bar chart showing horizontal load capacity]						[Bar chart showing vertical load capacity]			[Bar chart showing speed capacity]						※3 121,129
	[Bar chart showing horizontal load capacity]						[Bar chart showing vertical load capacity]			[Bar chart showing speed capacity]						
	[Bar chart showing horizontal load capacity]						[Bar chart showing vertical load capacity]			[Bar chart showing speed capacity]						
	[Bar chart showing horizontal load capacity]						[Bar chart showing vertical load capacity]			[Bar chart showing speed capacity]						
	[Bar chart showing horizontal load capacity]						[Bar chart showing vertical load capacity]			[Bar chart showing speed capacity]						
	[Bar chart showing horizontal load capacity]						[Bar chart showing vertical load capacity]			[Bar chart showing speed capacity]						
	[Bar chart showing horizontal load capacity]						[Bar chart showing vertical load capacity]			[Bar chart showing speed capacity]						
	[Bar chart showing horizontal load capacity]						[Bar chart showing vertical load capacity]			[Bar chart showing speed capacity]						
	[Bar chart showing horizontal load capacity]						[Bar chart showing vertical load capacity]			[Bar chart showing speed capacity]						
	[Bar chart showing horizontal load capacity]						[Bar chart showing vertical load capacity]			[Bar chart showing speed capacity]						

	搬送質量：水平 (kg) ※3					速度 (mm/s)				ページ
	5	10	15	20	25	500	1000	1500	2000	
	[Bar chart showing horizontal load capacity]					[Bar chart showing speed capacity]				105,113
	[Bar chart showing horizontal load capacity]					[Bar chart showing speed capacity]				
	[Bar chart showing horizontal load capacity]					[Bar chart showing speed capacity]				
	[Bar chart showing horizontal load capacity]					[Bar chart showing speed capacity]				
	[Bar chart showing horizontal load capacity]					[Bar chart showing speed capacity]				131
	[Bar chart showing horizontal load capacity]					[Bar chart showing speed capacity]				
	[Bar chart showing horizontal load capacity]					[Bar chart showing speed capacity]				
	[Bar chart showing horizontal load capacity]					[Bar chart showing speed capacity]				

※1 サイズはボールねじ仕様時の推力(エアシリンダ相当)を基準にしたボディの呼びサイズ。
 ※2 標準ストローク以外は特注対応になりますので、当社にご確認ください。
 ※3 ベルト駆動は垂直使用はできません。

LEKFS

LEFS□F

LEFS
LEFB

LEJS
LEJB

LEL

LEM

LEY
LEYG

LESYH

LES
LESH

LEPY
LEPS

LER

LEH

耐
滴
仕
様

仕
様
ク
リ
ン
ン

対
腐
蝕
耐
性

JXC□
LEC□

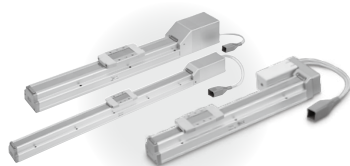
LECS□
LECY□

仕
様
モ
ー
タ
ー
メ
ス

LAT3

CONTENTS

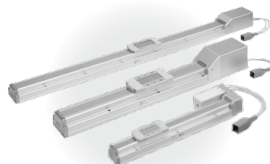
スライダタイプ ボールねじ駆動 LEFS Series



バッテリーレス アブソ(ステップモータ DC24V)

◎ボールねじ駆動 LEFS□E Series

機種選定方法	P.105
型式表示方法	P.139
仕様	P.141
構造図	P.143
外形寸法図	P.145

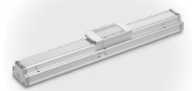


インクリメンタル(ステップモータ DC24V)

インクリメンタル(サーボモータ DC24V)

◎ボールねじ駆動 LEFS Series

機種選定方法	P.113
型式表示方法	P.161
仕様	P.164
構造図	P.166
外形寸法図	P.168



◎ボールねじ駆動アクチュエータ用サポートガイド/LEFG Series

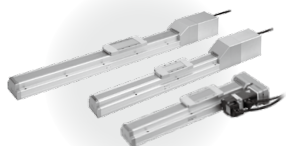
機種選定方法	P.136
型式表示方法	P.213
外形寸法図	P.214

ACサーボモータ

LECS□ Series

◎ボールねじ駆動 LEFS Series

機種選定方法	P.121
型式表示方法	P.182
仕様	P.183
構造図	P.184
外形寸法図	P.186

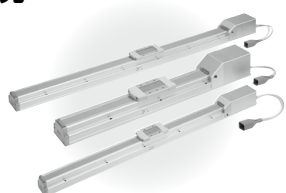


LECY□ Series

◎ボールねじ駆動 LEFS Series

機種選定方法	P.129
型式表示方法	P.198
仕様	P.199
構造図	P.200
外形寸法図	P.201

環境



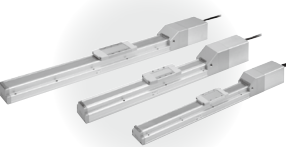
インクリメンタル(ステップモータ DC24V)

インクリメンタル(サーボモータ DC24V)

◎ボールねじ駆動 11-LEFS Series

クリーン仕様

機種選定方法	P.113
発塵特性	P.939
型式表示方法	P.943
仕様	P.946
外形寸法図	P.948

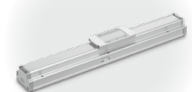


ACサーボモータ

◎ボールねじ駆動 11-LEFS Series

クリーン仕様

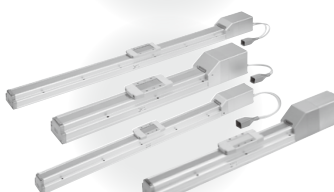
機種選定方法	P.121,129
発塵特性	P.939
型式表示方法	P.953,955
仕様	P.954,956
外形寸法図	P.957



◎ボールねじ駆動アクチュエータ用サポートガイド/11-LEFG Series

クリーン仕様

機種選定方法	P.136
型式表示方法	P.961
外形寸法図	P.962



インクリメンタル(ステップモータ DC24V)

インクリメンタル(サーボモータ DC24V)

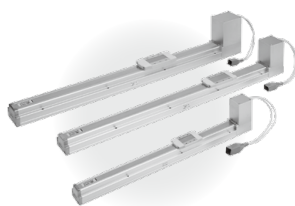
ACサーボモータ

◎ボールねじ駆動 25A-LEFS Series

二次電池対応

機種選定方法	P.113,121,129
型式表示方法	P.975,979,980

スライダタイプ ベルト駆動 LEFB Series



バッテリーレス アブソ(ステップモータ DC24V)

◎ベルト駆動 LEFB□E Series

機種選定方法	P.105
型式表示方法	P.217
仕様	P.219
構造図	P.220
外形寸法図	P.221

インクリメンタル(ステップモータ DC24V)

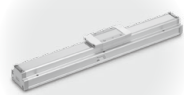
インクリメンタル(サーボモータ DC24V)

◎ベルト駆動 LEFB Series

機種選定方法	P.113
型式表示方法	P.227
仕様	P.230
構造図	P.232
外形寸法図	P.233

◎ベルト駆動アクチュエータ用サポートガイド / LEFG Series

機種選定方法	P.136
型式表示方法	P.270
外形寸法図	P.271



ACサーボモータ

LECS□ Series

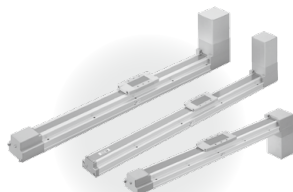
◎ベルト駆動 LEFB Series

機種選定方法	P.131
型式表示方法	P.238
仕様	P.239
構造図	P.240
外形寸法図	P.242

LECY□ Series

◎ベルト駆動 LEFB Series

機種選定方法	P.131
型式表示方法	P.254
仕様	P.255
構造図	P.256
外形寸法図	P.258



オートスイッチ取付	P.275
製品個別注意事項	P.279

◎インクリメンタル(ステップモータ DC24V) / インクリメンタル(サーボモータ DC24V) コントローラ / ドライバ

ステップデータ入力タイプ / JXC51/61 Series	P.1017
ステップデータ入力タイプ / LECA6 Series	P.1031
ゲートウェイユニット / LEC-G Series	P.1038
プログラムレスコントローラ / LECP1 Series	P.1042
パルス入力タイプ / LECPA Series	P.1057
EtherCAT/EtherNet/IP™/PROFINET/DeviceNet®/IO-Link 直接入力タイプ / JXC□1/91/P1/D1/L□/M1 Series	P.1063



◎3軸ステップモータコントローラ

EtherNet/IP™タイプ / JXC92 Series	P.1079
--------------------------------	-------	--------



◎4軸ステップモータ(サーボ DC24V)コントローラ

パラレルI/Oタイプ / JXC73/83 Series	P.1081
EtherNet/IP™タイプ / JXC93 Series	P.1081



アクチュエータケーブル	P.1091
コントローラ設定用通信ケーブル / LEC-W2A-□	P.1094
ティーチングボックス / LEC-T1	P.1095

◎ACサーボモータドライバ

LECSA Series	P.1109
LECSB-T/LECS-C-T/LECSS-T Series	P.1109
LECYM/LECYU Series	P.1128



- LEKFS
- LEFS□F
- LEFS LEFB
- LEJS LEJB
- LEL
- LEM
- LEY LEYG
- LESYH
- LES LESH
- LEPY LEPS
- LER
- LEH
- 防塵 耐滴仕様
- 仕様 クリーン
- 対応 二次電池
- JXC□ LEC□
- LECS□ LECY□
- 仕様 モーターレス
- LAT3

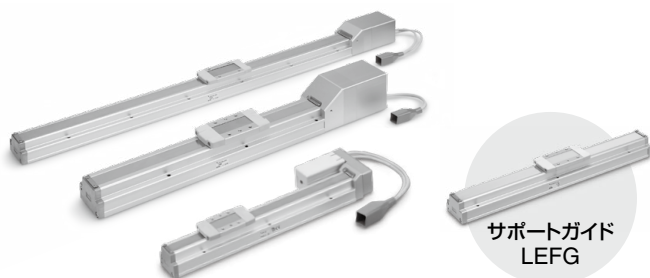
スライダタイプ

ボールねじ駆動 LEFS Series

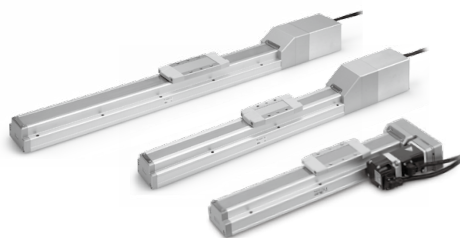
バッテリーレス アブソ(ステップモータ DC24V) P.139

インクリメンタル(ステップモータ DC24V) P.161

インクリメンタル(サーボモータ DC24V) P.161



ACサーボモータ P.182,198

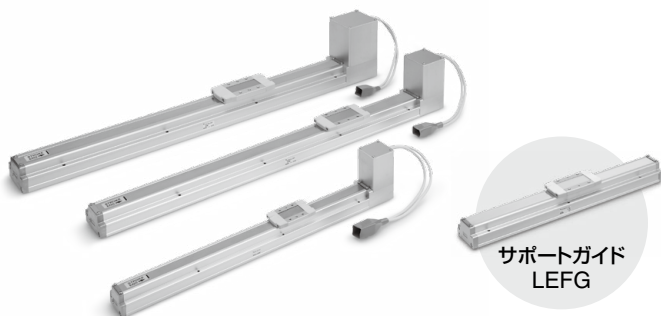


ベルト駆動 LEFB Series

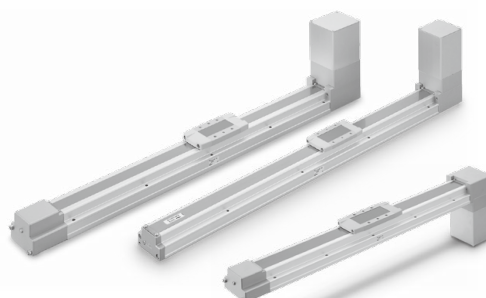
バッテリーレス アブソ(ステップモータ DC24V) P.217

インクリメンタル(ステップモータ DC24V) P.227

インクリメンタル(サーボモータ DC24V) P.227



ACサーボモータ P.238,254



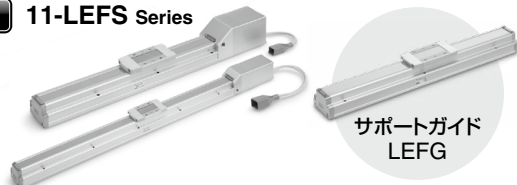
環境

インクリメンタル(ステップモータ DC24V)

インクリメンタル(サーボモータ DC24V)

クリーン仕様 11-LEFS Series

P.943



二次電池対応 25A-LEFS Series

P.975



ACサーボモータ

クリーン仕様 11-LEFS Series

P.953, 955



二次電池対応 25A-LEFS Series

P.979, 980



コントローラ/ドライバ P.994

ACサーボモータドライバ P.1100

LEKFS

LEFS□F

LEFS
LEFB

LEJS
LEJB

LEL

LEM

LEY
LEYG

LESYH

LES
LESH

LEPY
LEPS

LER

LEH

防滴
仕様

クリーン
仕様

二次
電池
対応

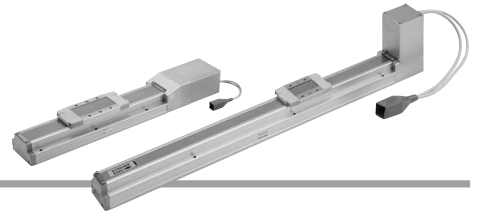
JXC□
LEC□

LECS□
LECY□

モータ
仕様

LAT3

機種選定方法



LEFS□E Series ▶ P.139 LEFB□E Series ▶ P.217

機種選定手順

手順1 搬送質量・速度の確認

手順2 サイクルタイムの確認

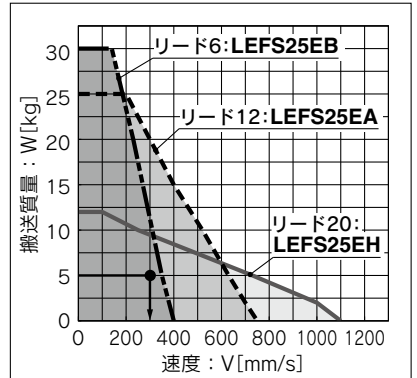
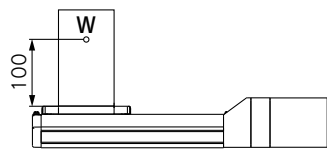
手順3 許容モーメントの確認

選定例

使用条件

- ワーク質量：5[kg]
- 速度：300[mm/s]
- 加減速度：3000[mm/s²]
- ストローク：200[mm]
- 取付姿勢：水平上向き

●ワーク取付条件：



〈速度-搬送質量グラフ〉
(LEFS25)

手順1

搬送質量-速度の確認 〈速度-搬送質量グラフ〉(P.106~108参照)
〈速度-搬送質量グラフ〉を参照し、ワーク質量と速度から対象機種を選定してください。

選定例) 右グラフより、LEFS25EA-200を仮選定。

手順2

サイクルタイムの確認
以下の算出方法でサイクルタイムを計算してください。

サイクルタイム：

Tは以下の式で求められます。

$$T = T1 + T2 + T3 + T4 [s]$$

- T1：加速時間、およびT3：減速時間は以下の式で求められます。

$$T1 = V/a1 [s] \quad T3 = V/a2 [s]$$

- T2：等速時間は以下の式で求められます。

$$T2 = \frac{L - 0.5 \cdot V \cdot (T1 + T3)}{V} [s]$$

- T4：整定時間はモータ種類、負荷およびステップデータの位置決幅などの条件により異なりますが、選定時は以下の値を参考に計算してください。

$$T4 = 0.2 [s]$$

計算例)

T1からT4の値は以下のようになります。

$$T1 = V/a1 = 300/3000 = 0.1 [s]$$

$$T3 = V/a2 = 300/3000 = 0.1 [s]$$

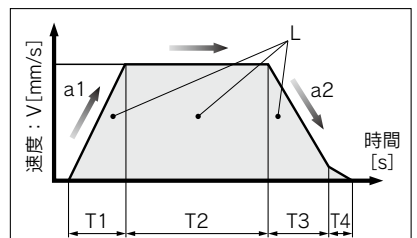
$$T2 = \frac{L - 0.5 \cdot V \cdot (T1 + T3)}{V} = \frac{200 - 0.5 \cdot 300 \cdot (0.1 + 0.1)}{300} = 0.57 [s]$$

$$T4 = 0.2 [s]$$

よって、**サイクルタイム:T**は

$$T = T1 + T2 + T3 + T4 = 0.1 + 0.57 + 0.1 + 0.2 = 0.97 [s]$$

となります。



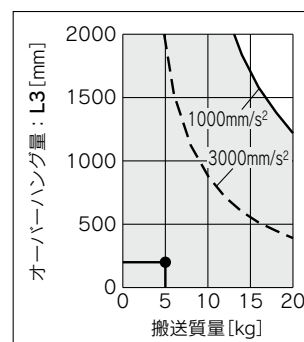
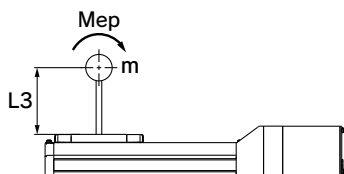
L：ストローク[mm]…(運転条件)
V：速度[mm/s]…(運転条件)
a1：加速度[mm/s²]…(運転条件)
a2：減速度[mm/s²]…(運転条件)

- T1：加速時間[s]
設定した速度に立ち上がるまでの時間
- T2：等速時間[s]
一定速で運転している時間
- T3：減速時間[s]
等速運転から停止するまでの時間
- T4：整定時間[s]
位置決めが完了するまでの時間

手順3

許容モーメントの確認 〈静的許容モーメント〉(P.108参照)
〈動的許容モーメント〉(P.109参照)

アクチュエータに加わるモーメントが静的、動的、共に許容範囲内であることを確認してください。



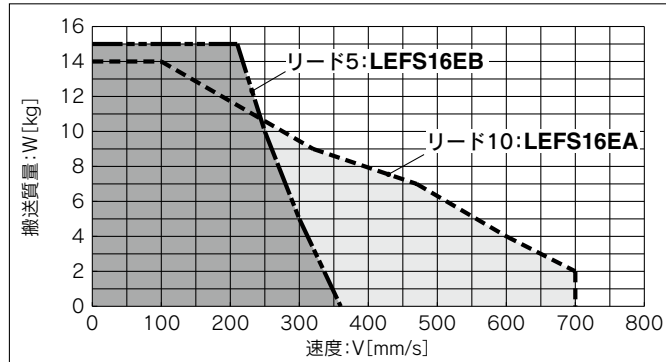
以上の結果よりLEFS25EA-200を選定

速度—搬送質量グラフ(目安)

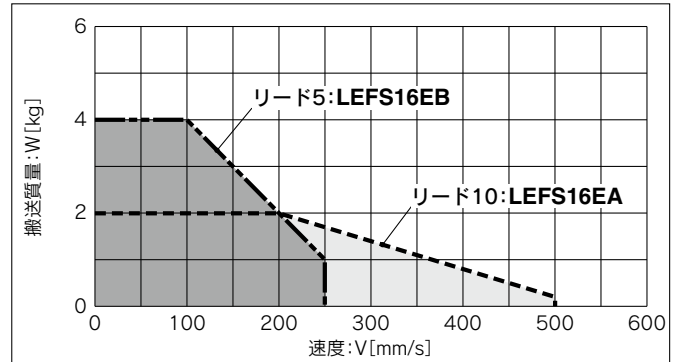
バッテリーレス アブソ(ステップモータ DC24V)、ストレートの場合 ※下記グラフは位置決め推力100%時の値です。

LEFS16 / ボールねじ駆動

水平

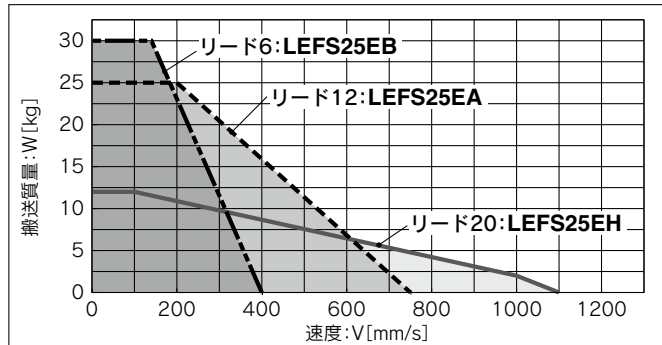


垂直

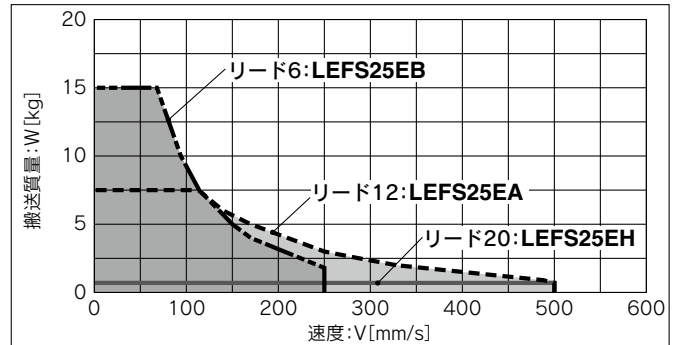


LEFS25 / ボールねじ駆動

水平

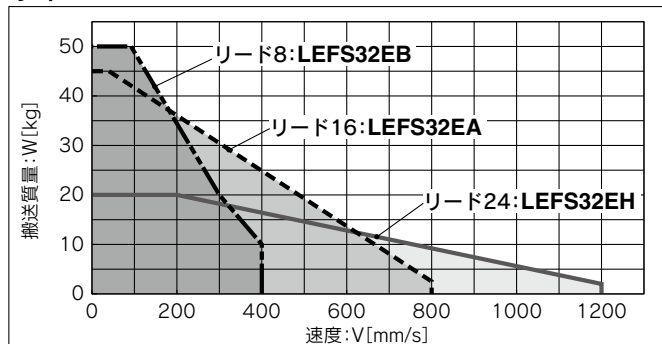


垂直

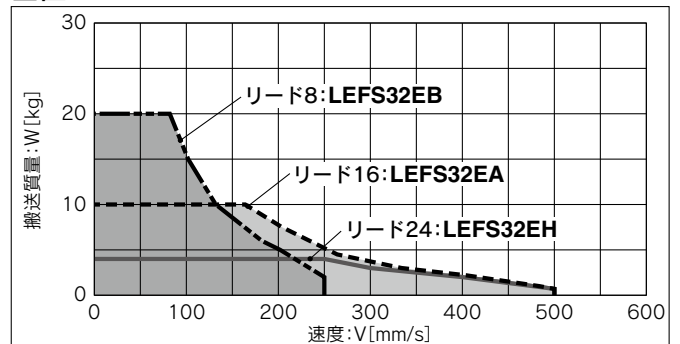


LEFS32 / ボールねじ駆動

水平

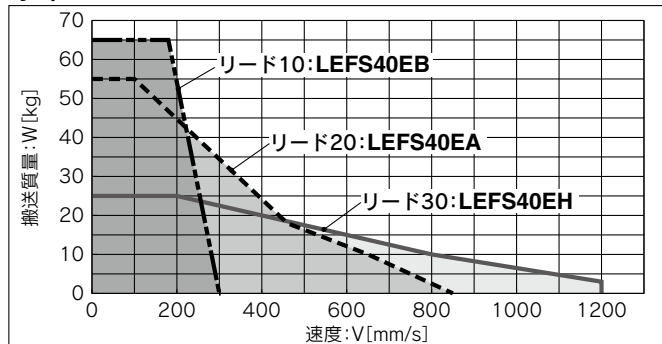


垂直

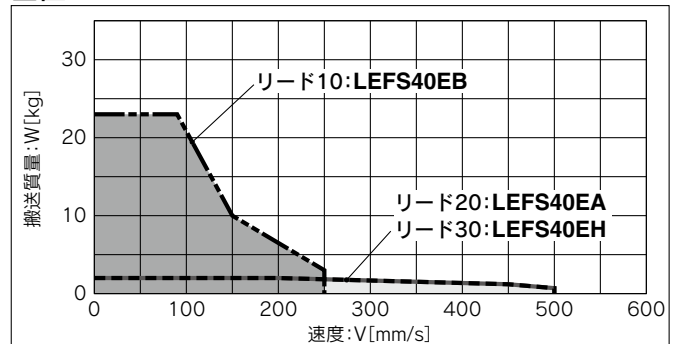


LEFS40 / ボールねじ駆動

水平



垂直



- LEKFS
- LEFS□F
- LEFS LEFB
- LEJS LEJB
- LEL
- LEM
- LEY LEYG
- LESYH
- LES LESH
- LEPY LEPS
- LER
- LEH
- 防滴仕様
- 仕様クレーン
- 対応二次電池
- JXC□ LEC□
- LECS□ LECY□
- 仕様モーターメ
- LAT3

LEF Series

バッテリーレス アブソ(ステップモータ DC24V)

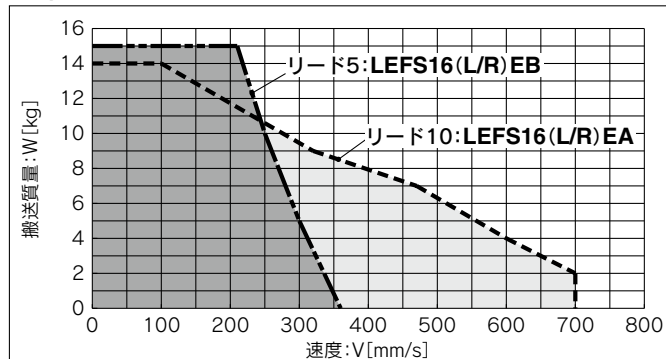
速度—搬送質量グラフ(目安)

バッテリーレス アブソ(ステップモータ DC24V)、折返しの場合

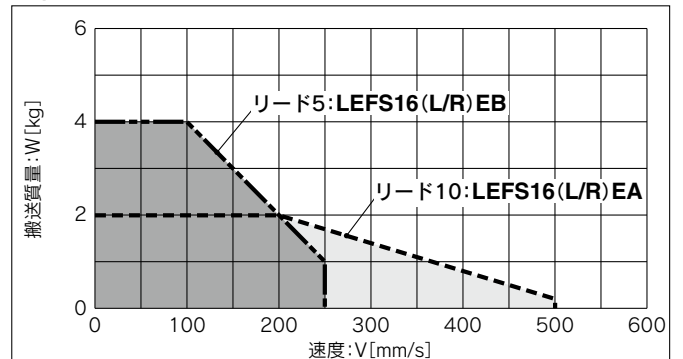
※下記グラフは位置決め推力100%時の値です。

LEFS16(L/R)／ボールねじ駆動

水平

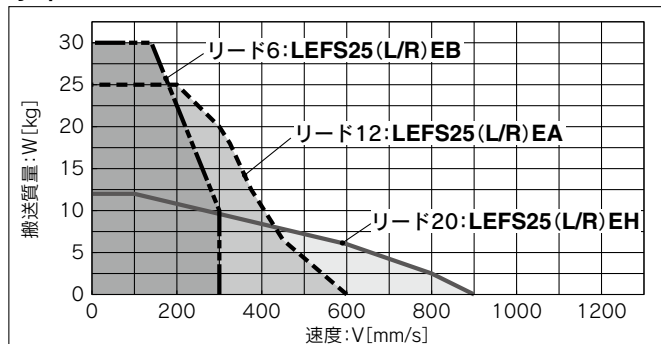


垂直

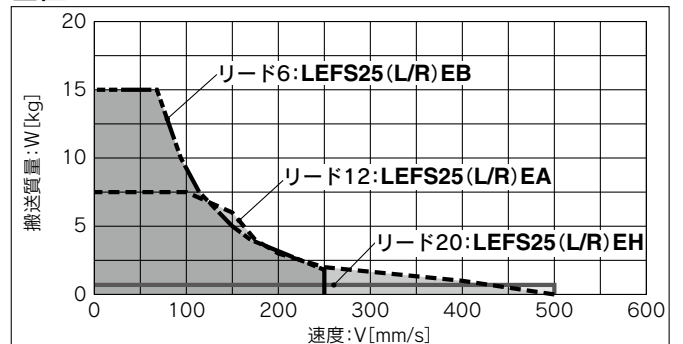


LEFS25(L/R)／ボールねじ駆動

水平

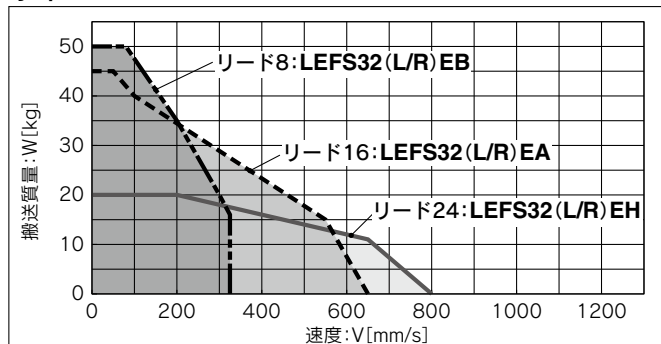


垂直

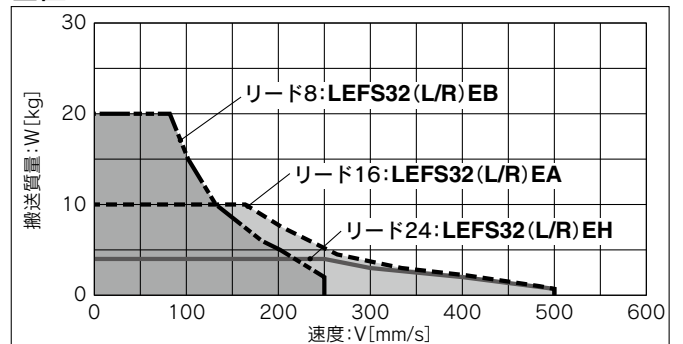


LEFS32(L/R)／ボールねじ駆動

水平

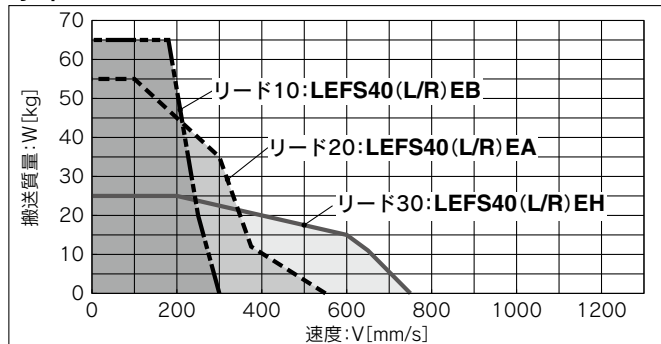


垂直

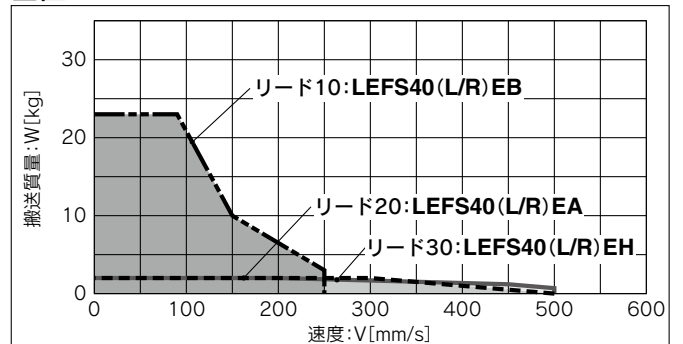


LEFS40(L/R)／ボールねじ駆動

水平



垂直

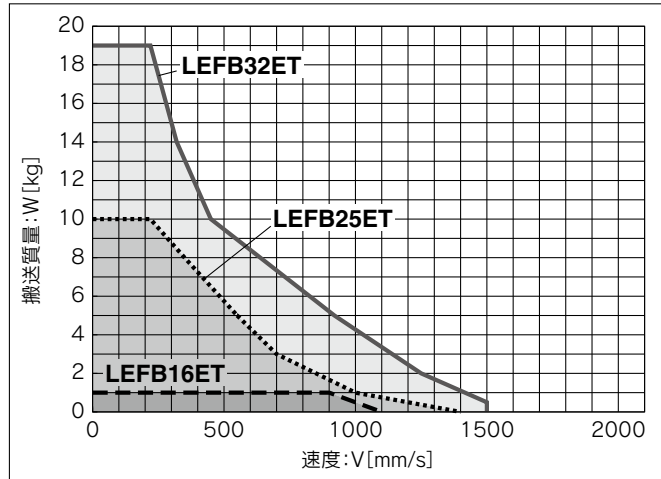


速度—搬送質量グラフ(目安)
バッテリーレス アブソ(ステップモータ DC24V)

※下記グラフは位置決め推力100%時の値です。

LEFB/ベルト駆動

水平



静的許容モーメント*

[N·m]

型式	サイズ	ピッチング	ヨーイング	ローリング
LEF□	16	10.0	10.0	20.0
	25	27.0	27.0	52.0
	32	46.0	46.0	101.0
	40	110.0	110.0	207.0

※静的許容モーメントはアクチュエータ停止状態に掛けられる静的なモーメントです。
衝撃が掛かったり、繰返し荷重が掛かる場合には十分な安全をみて使用してください。

LEKFS

LEFS□F

LEFS
LEFB

LEJS
LEJB

LEL

LEM

LEY
LEYG

LESYH

LES
LESH

LEPY
LEPS

LER

LEH

防塵
仕様

仕様
クリーン

対応
二次電池

JXC□
LEC□

仕様
モーター
メ

LAT3

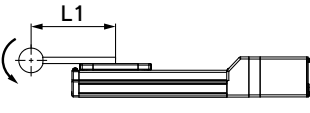
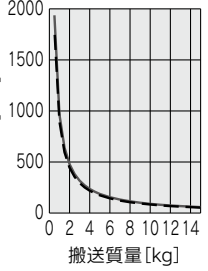
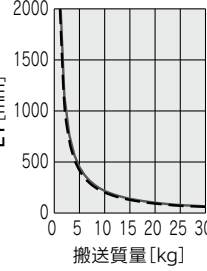
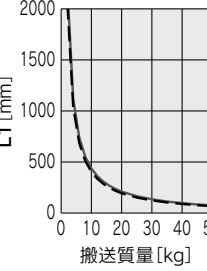
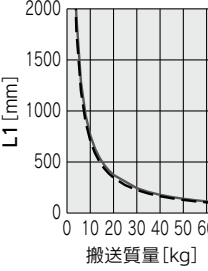
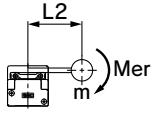
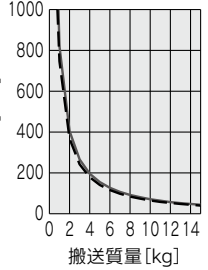
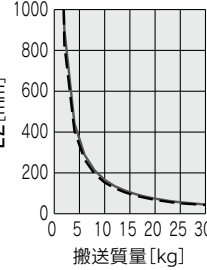
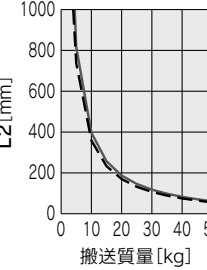
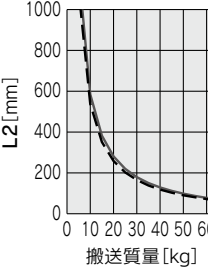
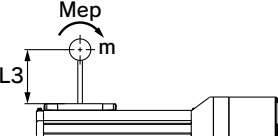
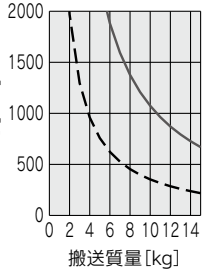
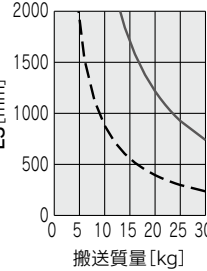
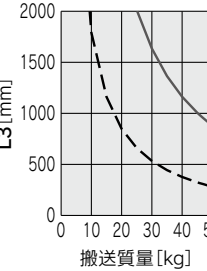
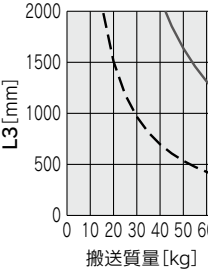
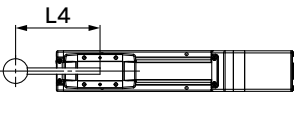
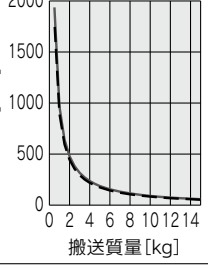
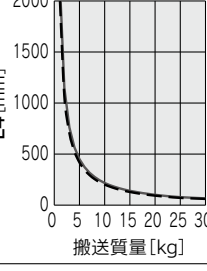
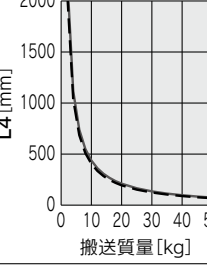
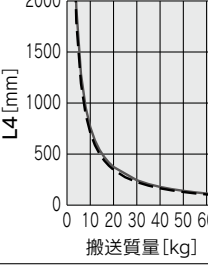
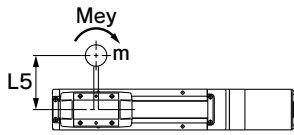
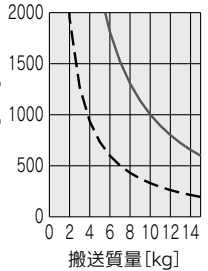
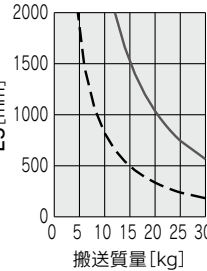
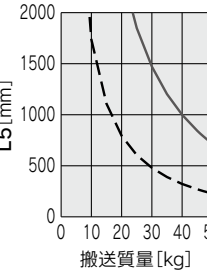
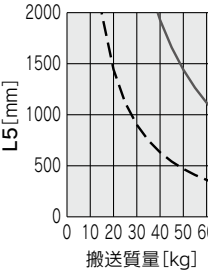
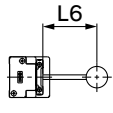
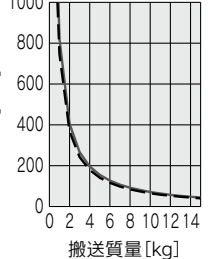
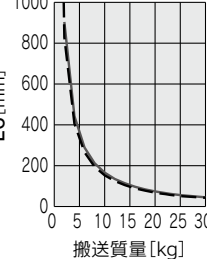
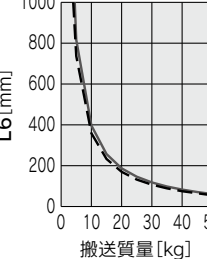
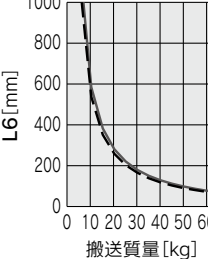
LEF Series

バッテリーレス アブソ(ステップモータ DC24V)

※本グラフはワーク重心を1方向へ張出した場合の許容オーバーハング量(ガイド部)を示しています。オーバーハング量の選定時は“ガイド負荷率の算出”あるいは“電動アクチュエータ選定プログラム”にてご確認ください。 <https://www.smcworld.com>

動的許容モーメント

加減速度 ——— 1000mm/s² - - - 3000mm/s²

姿勢	負荷張出方向 m: 搬送質量 [kg] Me: 許容モーメント [N·m] L: ワーク重心までのオーバーハング量 [mm]	型式			
		LEF16	LEF25	LEF32	LEF40
水平・天井	X 				
	Y 				
	Z 				
壁掛	X 				
	Y 				
	Z 				

※本グラフはワーク重心を1方向へ張出した場合の許容オーバーハング量(ガイド部)を示しています。オーバーハング量の選定時は“ガイド負荷率の算出”あるいは“電動アクチュエータ選定プログラム”にてご確認ください。 <https://www.smcworld.com>

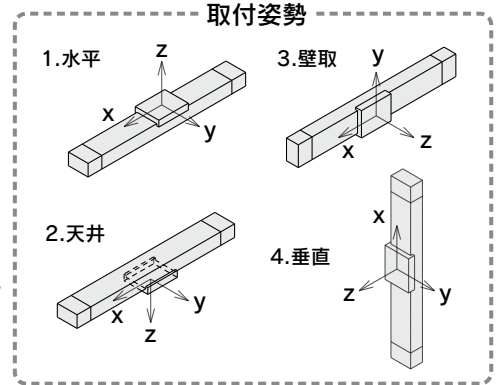
動的許容モーメント

加減速度 ——— 1000mm/s² - - - 3000mm/s²

姿勢	負荷張出方向 m: 搬送質量 [kg] Me: 許容モーメント [N·m] L: ワーク重心までのオーバーハング量 [mm]	型式			
		LEF16	LEF25	LEF32	LEF40
垂直	Y 				
	Z 				

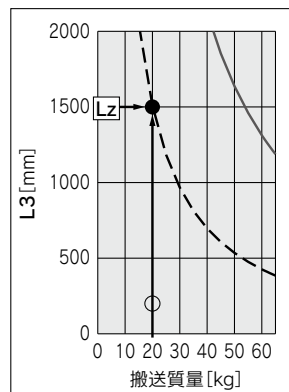
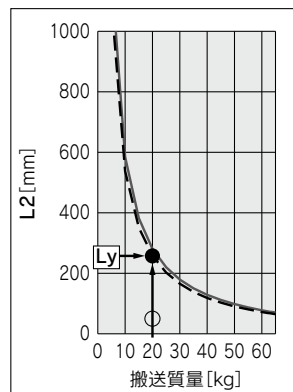
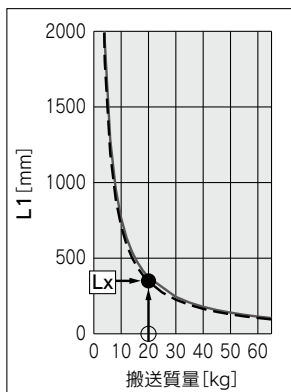
ガイド負荷率の算出

- ①使用条件を決定します。
機種: LEFS/LEFB 加速度 [mm/s²]: a
サイズ: 16/25/32/40 搬送質量 [kg]: m
取付姿勢: 水平/天井/壁掛/垂直 搬送質量の重心位置 [mm]: Xc/Yc/Zc
- ②機種、サイズ、取付姿勢から対象となるグラフを選定します。
- ③加速度、搬送質量を元に、グラフより張出量 [mm]: Lx/Ly/Lz を読み取ります。
- ④各方向の負荷率を求めます。
 $\alpha_x = Xc/Lx$ $\alpha_y = Yc/Ly$ $\alpha_z = Zc/Lz$
- ⑤ $\alpha_x, \alpha_y, \alpha_z$ の合計が1以下であることを確認します。
 $\alpha_x + \alpha_y + \alpha_z \leq 1$
1を超えた場合、加速度や搬送質量の低減、重心位置やシリーズの変更等をご検討ください。



例

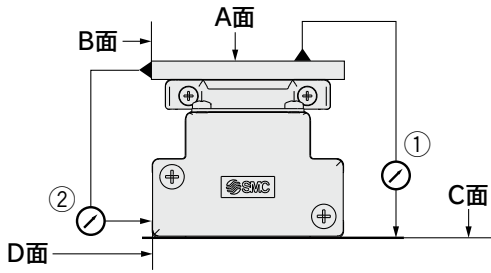
- ①使用条件
機種: LEFS40
サイズ: 40
取付姿勢: 水平
加速度 [mm/s²]: 3000
搬送質量 [kg]: 20
搬送質量の重心位置 [mm]: Xc=0, Yc=50, Zc=200
- ②109ページ、LEF40の水平グラフを選定します。
- ③ Lx=400mm, Ly=250mm, Lz=1500mm
- ④各方向の負荷率は以下になります。
 $\alpha_x = 0/400 = 0$
 $\alpha_y = 50/250 = 0.2$
 $\alpha_z = 200/1500 = 0.13$
- ⑤ $\alpha_x + \alpha_y + \alpha_z = 0.33 \leq 1$



LEF Series

バッテリーレス アブソ(ステップモータ DC24V)

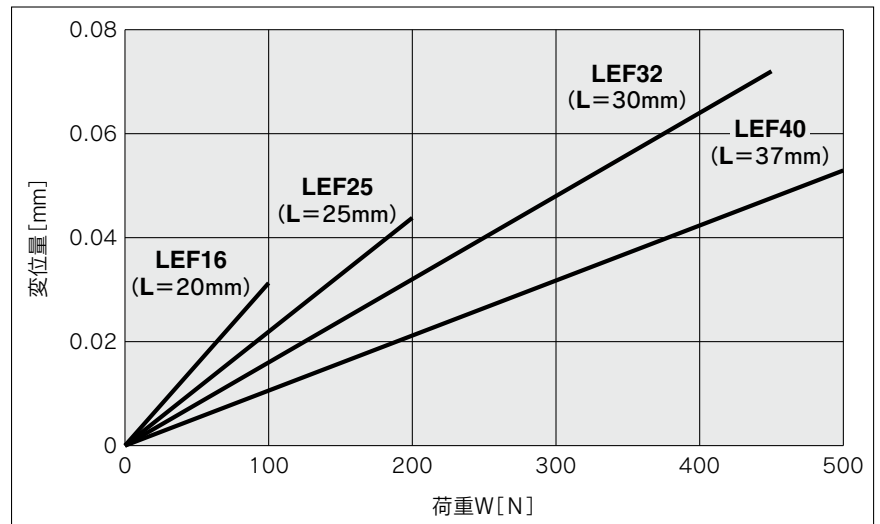
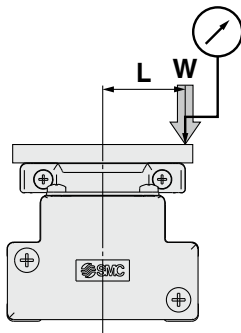
テーブルの精度(参考値)



型式	走り平行度[mm] (300mmにつき)	
	①A面に対するC面	②B面に対するD面
LEF16	0.05	0.03
LEF25	0.05	0.03
LEF32	0.05	0.03
LEF40	0.05	0.03

注) 走り平行度は取付面精度を含まない値です。
(ストローク2000mmを超える場合を除く)

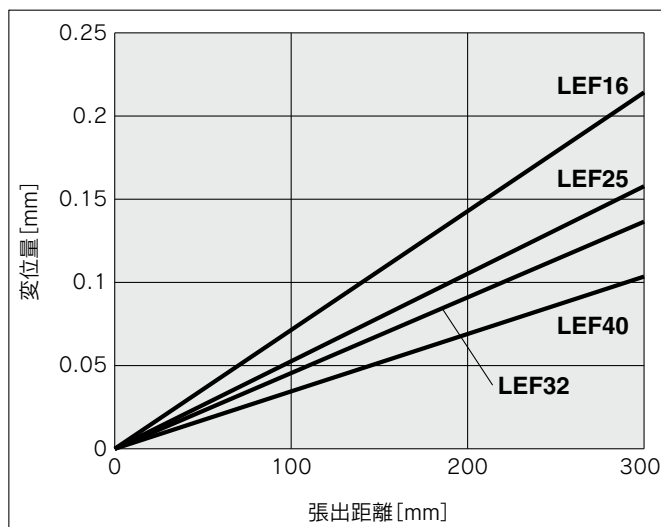
テーブルの変位量(参考値)



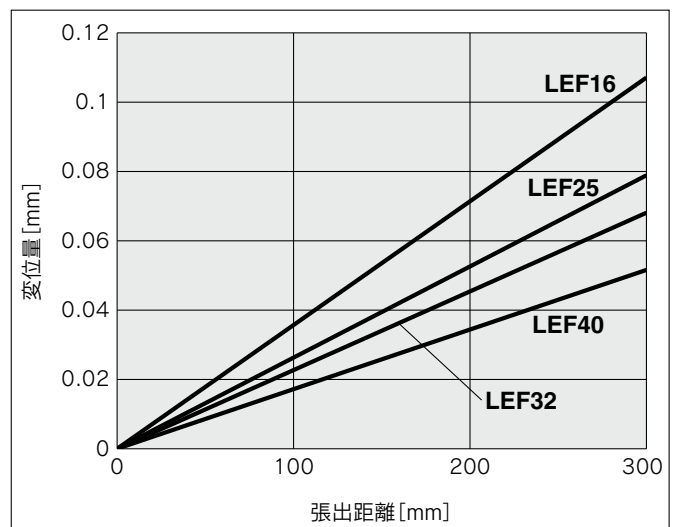
注1) アルミ板厚15mmをテーブル上面に固定し測定した時の値です。
注2) ガイドクリアランス(ガイドのカタ、隙間)につきましては、別途ご確認願います。

テーブルクリアランスによる張出変位量(初期参考値)

基本形



高精度形



LEKFS

LEFS□F

LEFS
LEFB

LEJS
LEJB

LEL

LEM

LEY
LEYG

LESYH

LES
LESH

LEPY
LEPS

LER

LEH

防滴仕様
耐塵仕様

仕様に
対応

二次電池
対応

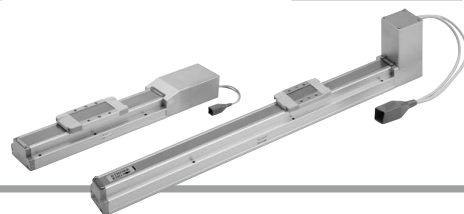
JXC□
LEC□

LECS□
LECY□

仕様
メモリー

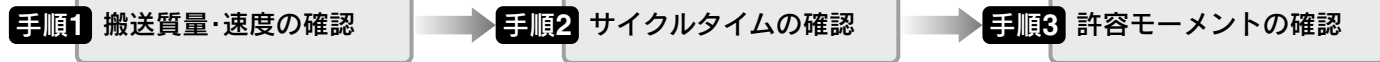
LAT3

機種選定方法



LEFS Series ▶ P.161 LEFB Series ▶ P.227 11-LEFS Series ▶ P.943 25A-LEFS Series ▶ P.975

機種選定手順

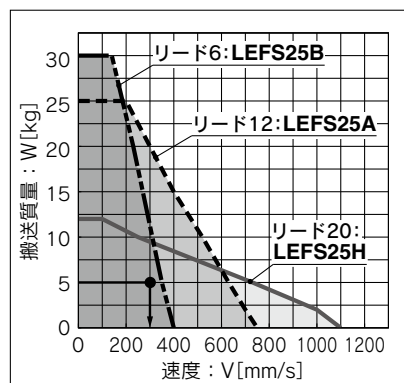
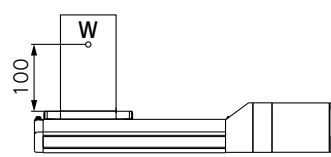


選定例

使用条件

- ワーク質量 : 5 [kg]
- 速度 : 300 [mm/s]
- 加減速度 : 3000 [mm/s²]
- ストローク : 200 [mm]
- 取付姿勢 : 水平上向き

- ワーク取付条件 :



〈速度-搬送質量グラフ〉
(LEFS25)

手順1 搬送質量-速度の確認 〈速度-搬送質量グラフ〉(P.114~117参照)

〈速度-搬送質量グラフ〉を参照し、ワーク質量と速度から対象機種を選定してください。

選定例) 右グラフより、LEFS25A-200を仮選定。

手順2 サイクルタイムの確認

以下の算出方法でサイクルタイムを計算してください。

サイクルタイム :

Tは以下の式で求められます。

$$T = T1 + T2 + T3 + T4 [s]$$

- T1 : 加速時間、および T3 : 減速時間は以下の式で求められます。

$$T1 = V/a1 [s] \quad T3 = V/a2 [s]$$

- T2 : 等速時間は以下の式で求められます。

$$T2 = \frac{L - 0.5 \cdot V \cdot (T1 + T3)}{V} [s]$$

- T4 : 整定時間はモータ種類、負荷およびステップデータの位置決幅などの条件により異なりますが、選定時は以下の値を参考に計算してください。

$$T4 = 0.2 [s]$$

計算例)

T1からT4の値は以下のようになります。

$$T1 = V/a1 = 300/3000 = 0.1 [s]$$

$$T3 = V/a2 = 300/3000 = 0.1 [s]$$

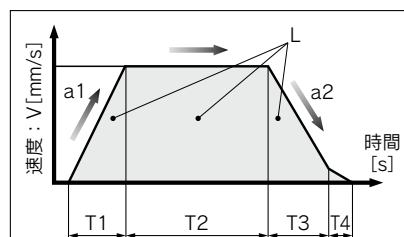
$$T2 = \frac{L - 0.5 \cdot V \cdot (T1 + T3)}{V} = \frac{200 - 0.5 \cdot 300 \cdot (0.1 + 0.1)}{300} = 0.57 [s]$$

$$T4 = 0.2 [s]$$

よって、サイクルタイム:Tは

$$T = T1 + T2 + T3 + T4 = 0.1 + 0.57 + 0.1 + 0.2 = 0.97 [s]$$

となります。



L : ストローク [mm] … (運転条件)

V : 速度 [mm/s] … (運転条件)

a1 : 加速度 [mm/s²] … (運転条件)

a2 : 減速度 [mm/s²] … (運転条件)

T1 : 加速時間 [s]
設定した速度に立ち上がるまでの時間

T2 : 等速時間 [s]
一定速で運転している時間

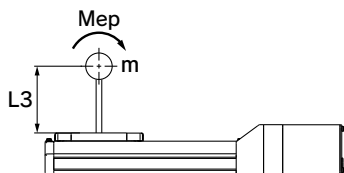
T3 : 減速時間 [s]
等速運転から停止するまでの時間

T4 : 整定時間 [s]
位置決めが完了するまでの時間

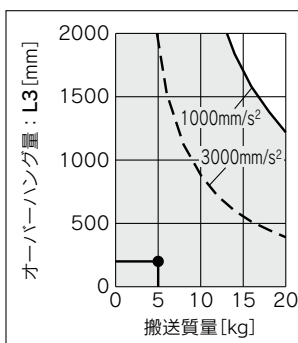
手順3 許容モーメントの確認 〈静的許容モーメント〉(P.117参照)

〈動的許容モーメント〉(P.118参照)

アクチュエータに加わるモーメントが静的、動的、共に許容範囲内であることを確認してください。



以上の結果よりLEFS25A-200を選定



※ステップモータ/サーボモータでお客様の仕様が合わない場合は、ACサーボ仕様(P.121)も併せてご検討ください。

LECPA/JXC□₃の場合は、P.115をご確認ください。

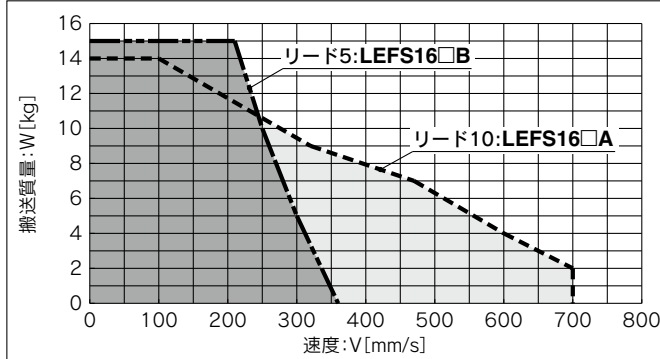
速度—搬送質量グラフ(目安)

ステップモータ(サーボ DC24V) JXC□1/LECP1の場合

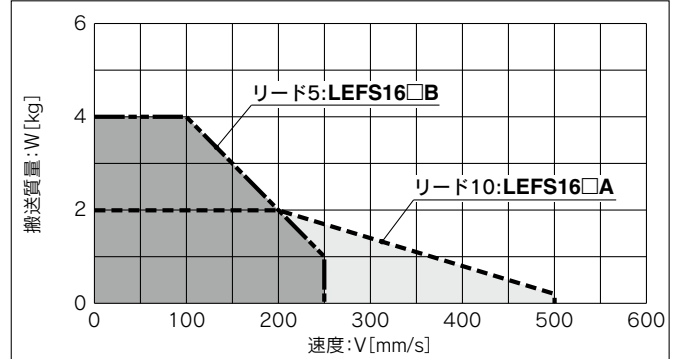
※下記グラフは位置決め推力100%時の値です。

LEFS16/ボールねじ駆動

水平

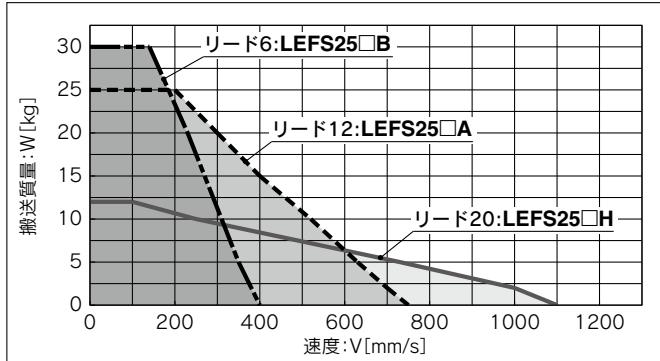


垂直

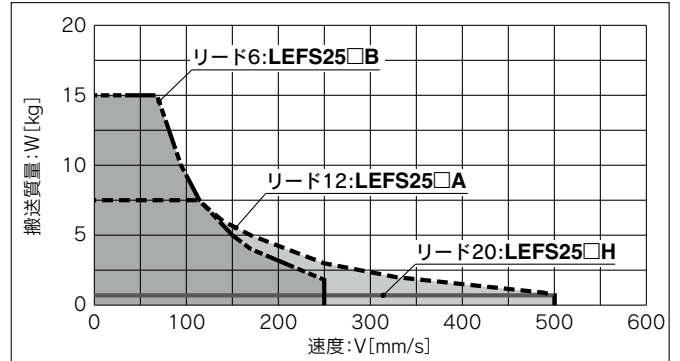


LEFS25/ボールねじ駆動

水平

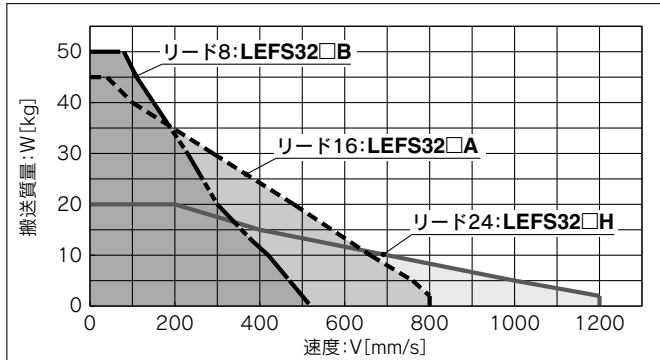


垂直

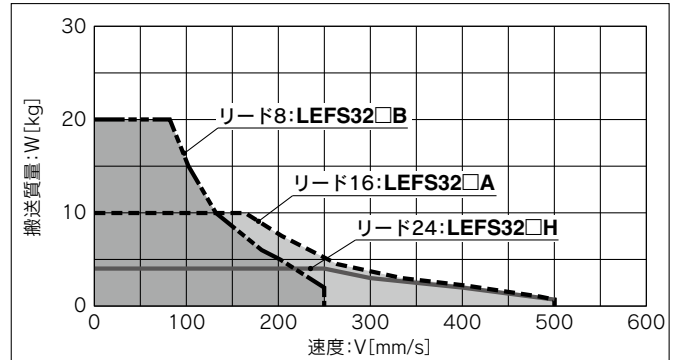


LEFS32/ボールねじ駆動

水平

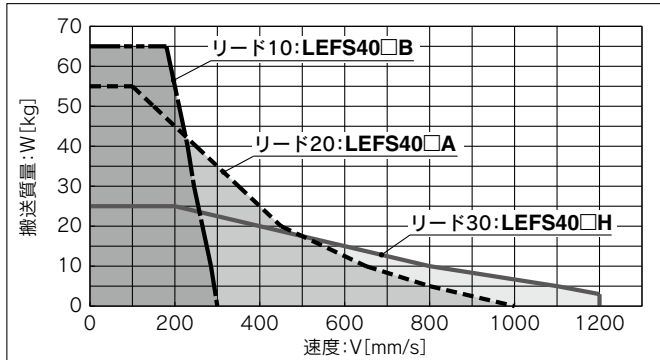


垂直

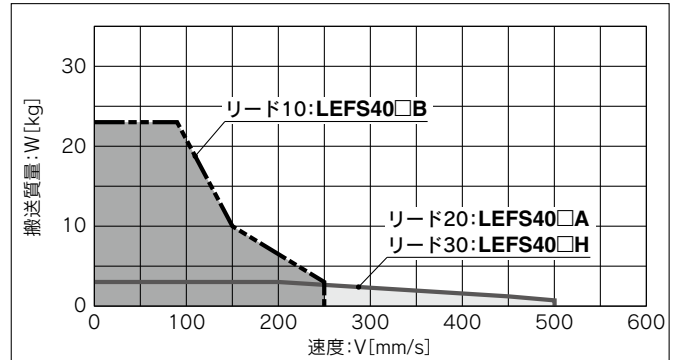


LEFS40/ボールねじ駆動

水平



垂直



- LEKFS
- LEFS□F
- LEFS LEFB
- LEJS LEJB
- LEL
- LEM
- LEY LEYG
- LESYH
- LES LESEH
- LEPY LEPS
- LER
- LEH
- 防滴仕様
- 仕様クリーン
- 対応二次電池
- JXC□□
- LEC□□
- LECS□□
- LECY□□
- 仕様サーボモータ対応
- LAT3

LEF Series

インクリメンタル(ステップモータ DC24V)

インクリメンタル(サーボモータ DC24V)

クリーン仕様

二次電池対応

JXC□1/LECP1の場合は、P.114をご確認ください。

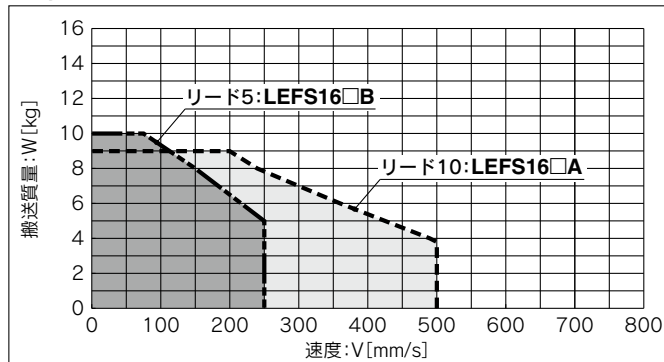
速度—搬送質量グラフ(目安)

ステップモータ(サーボ DC24V) LECPA/JXC□₃の場合

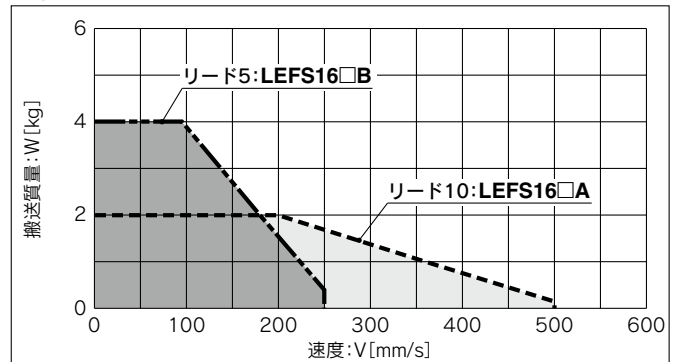
※下記グラフは位置決め推力100%時の値です。

LEFS16/ボールねじ駆動

水平

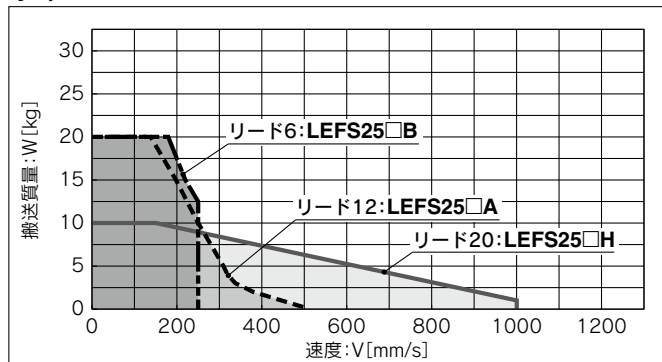


垂直

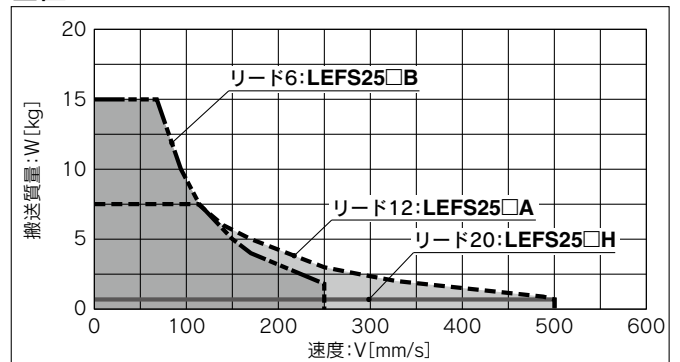


LEFS25/ボールねじ駆動

水平

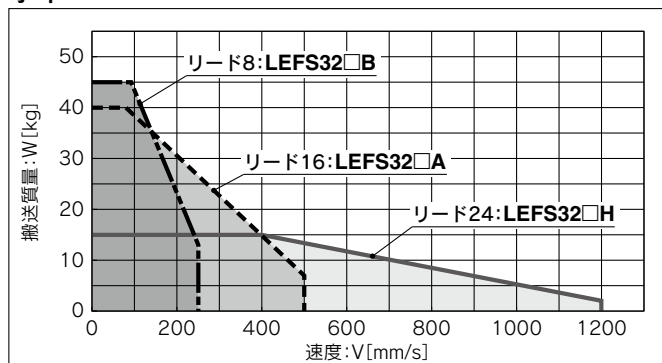


垂直

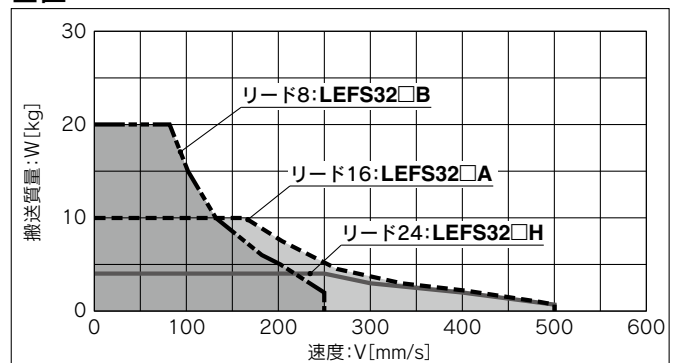


LEFS32/ボールねじ駆動

水平

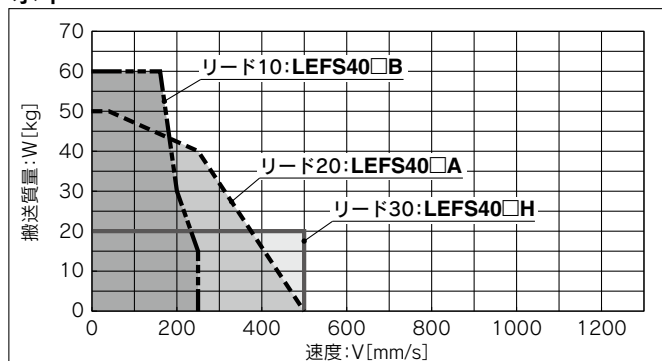


垂直

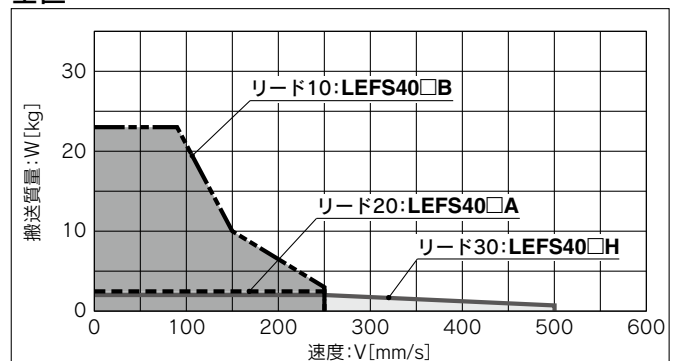


LEFS40/ボールねじ駆動

水平



垂直



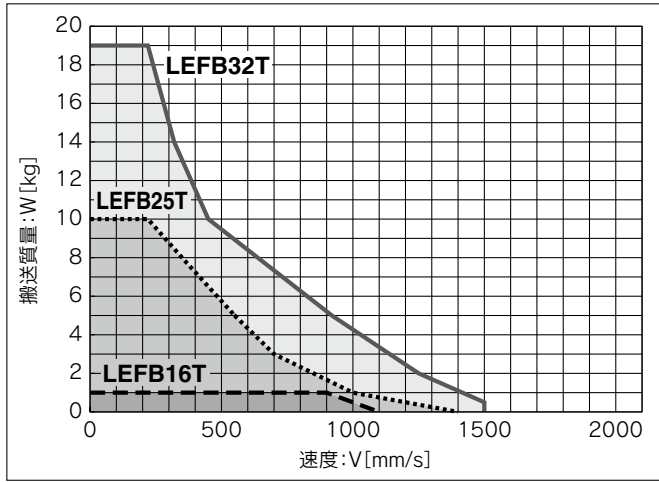
速度—搬送質量グラフ(目安)

ステップモータ(サーボ DC24V) JXC□1/LECP1の場合

※下記グラフは位置決め推力100%時の値です。

LEFB/ベルト駆動

水平

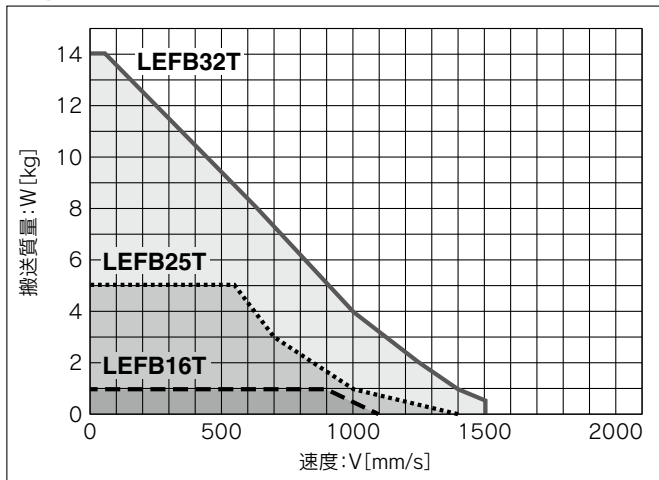


ステップモータ(サーボ DC24V) LECPA/JXC□₃の場合

※下記グラフは位置決め推力100%時の値です。

LEFB/ベルト駆動

水平



LEKFS

LEFS□F

LEFS
LEFB

LEJS
LEJB

LEL

LEM

LEY
LEYG

LESYH

LES
LESH

LEPY
LEPS

LER

LEH

防滴
仕様

仕様
クリーン

対
二次
電池

JXC□
LEC□

LECS□
LECY□

仕様
モータ
メ

LAT3

LEF Series

インクリメンタル(ステップモータ DC24V)

インクリメンタル(サーボモータ DC24V)

クリーン仕様

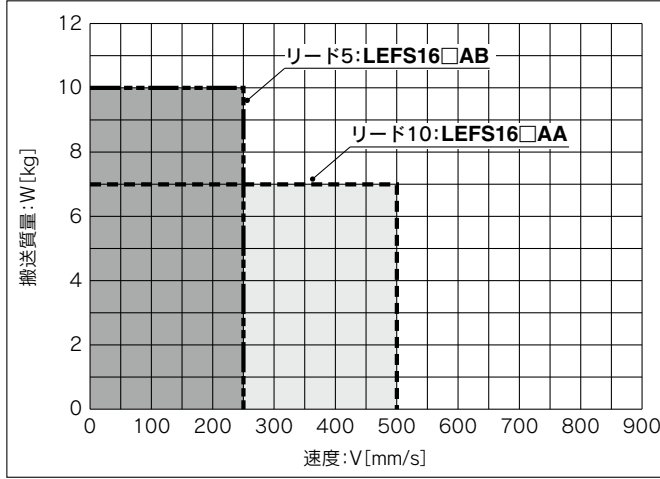
二次電池対応

速度—搬送質量グラフ(目安) サーボモータ(DC24V)

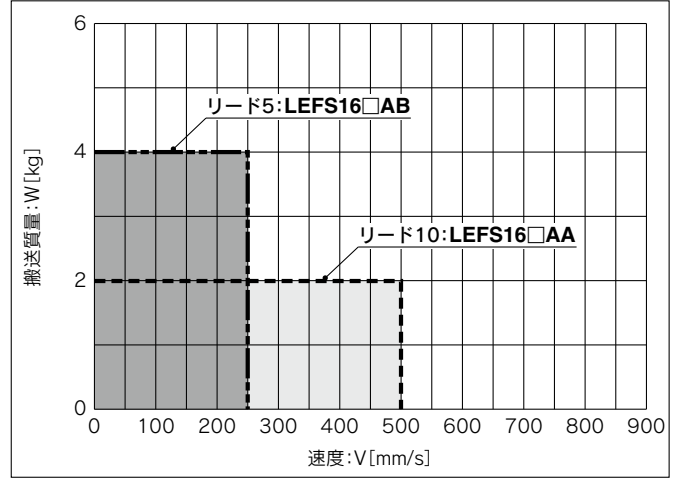
※下記グラフは位置決め推力250%時の値です。

LEFS16A/ボールねじ駆動

水平

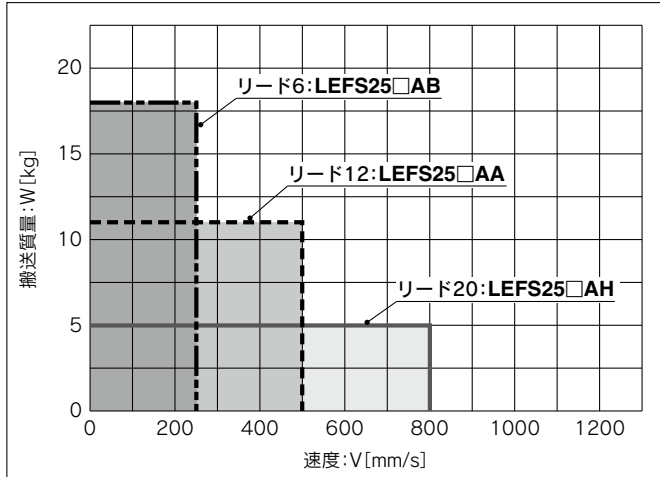


垂直

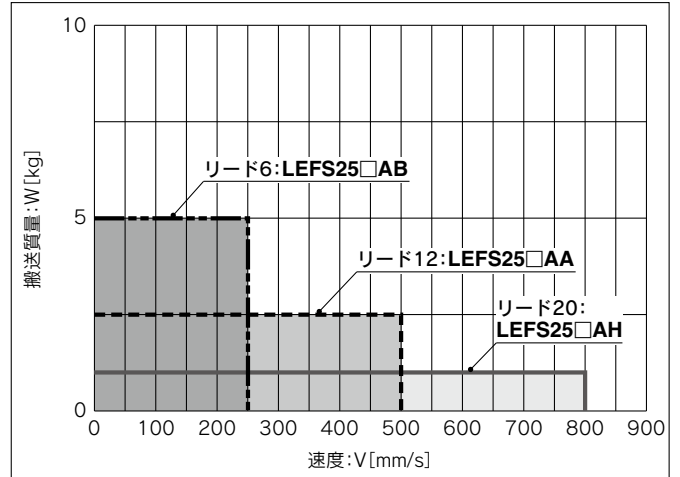


LEFS25A/ボールねじ駆動

水平



垂直

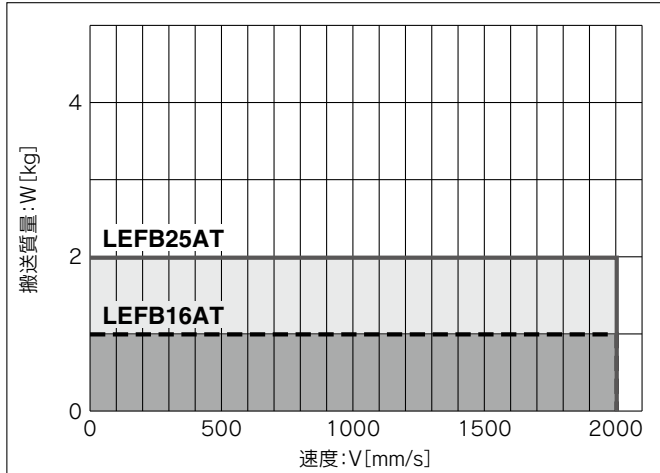


サーボモータ(DC24V)

LEFB/ベルト駆動

※下記グラフは位置決め推力250%時の値です。

水平



静的許容モーメント*

[N·m]

型式	サイズ	ピッチング	ヨーイング	ローリング
LEF□	16	10	10	20
	25	27	27	52
	32	46	46	101
	40	110	110	207

※静的許容モーメントはアクチュエータ停止状態に掛けられる静的なモーメントです。
衝撃が掛かったり、繰返し荷重が掛かる場合には十分な安全をみて使用してください。

※本グラフはワーク重心を1方向へ張出した場合の許容オーバーハング量(ガイド部)を示しています。オーバーハング量の選定時は“ガイド負荷率の算出”あるいは“電動アクチュエータ選定プログラム”にてご確認ください。 <https://www.smcworld.com>

動的許容モーメント

加減速度 ——— 1000mm/s² - - - 3000mm/s²

姿勢	負荷張出方向 m: 搬送質量 [kg] Me: 許容モーメント [N·m] L: ワーク重心までのオーバーハング量 [mm]	型式			
		LEF16	LEF25	LEF32	LEF40
水平・天井	X 				
	Y 				
	Z 				
壁掛	X 				
	Y 				
	Z 				

LEKFS

LEFS F

LEFS LEFB

LEJS LEJB

LEL

LEM

LEY LEYG

LESYH

LES LESH

LEPY LEPS

LER

LEH

防滴仕様

仕様オプション

対応二次電池

JXC LEC

LECS LECY

仕様オプション

LAT3

※本グラフはワーク重心を1方向へ張出した場合の許容オーバーハング量(ガイド部)を示しています。オーバーハング量の選定時は“ガイド負荷率の算出”あるいは“電動アクチュエータ選定プログラム”にてご確認ください。 <https://www.smcworld.com>

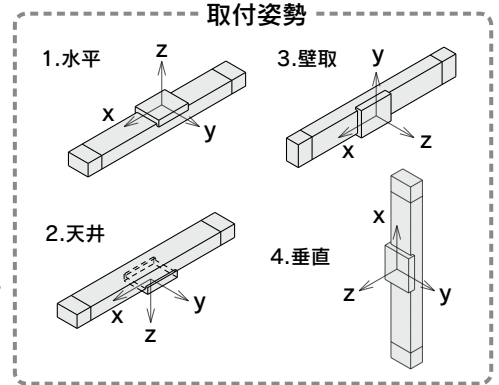
動的許容モーメント

加減速度 ——— 1000mm/s² - - - 3000mm/s²

姿勢	負荷張出方向 m: 搬送質量 [kg] Me: 許容モーメント [N·m] L: ワーク重心までのオーバーハング量 [mm]	型式			
		LEF16	LEF25	LEF32	LEF40
垂直	Y 				
	Z 				

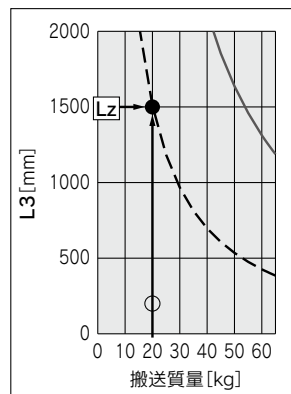
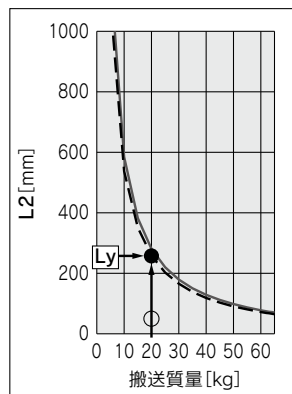
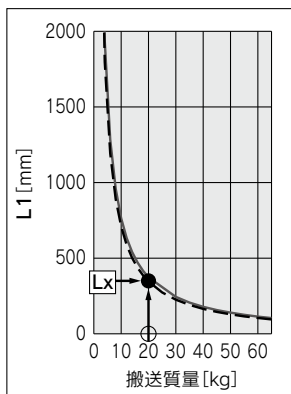
ガイド負荷率の算出

- ①使用条件を決定します。
機種: LEFS/LEFB 加速度[mm/s²]: a
サイズ: 16/25/32/40 搬送質量[kg]: m
取付姿勢: 水平/天井/壁掛/垂直 搬送質量の重心位置[mm]: Xc/Yc/Zc
- ②機種、サイズ、取付姿勢から対象となるグラフを選定します。
- ③加速度、搬送質量を元に、グラフより張出量[mm]: Lx/Ly/Lzを読み取ります。
- ④各方向の負荷率を求めます。
 $\alpha_x = X_c / L_x$ $\alpha_y = Y_c / L_y$ $\alpha_z = Z_c / L_z$
- ⑤ α_x 、 α_y 、 α_z の合計が1以下であることを確認します。
 $\alpha_x + \alpha_y + \alpha_z \leq 1$
1を超えた場合、加速度や搬送質量の低減、重心位置やシリーズの変更等をご検討ください。

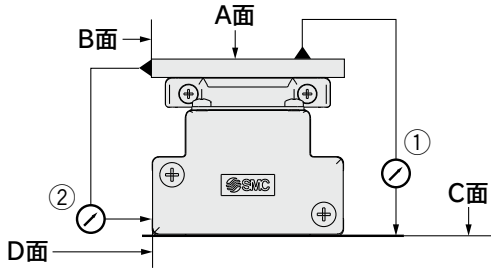


例

- ①使用条件
機種: LEFS40
サイズ: 40
取付姿勢: 水平
加速度[mm/s²]: 3000
搬送質量[kg]: 20
搬送質量の重心位置[mm]: Xc=0, Yc=50, Zc=200
- ②118ページ、LEF40の水平グラフを選定します。
- ③Lx=400mm、Ly=250mm、Lz=1500mm
- ④各方向の負荷率は以下になります。
 $\alpha_x = 0 / 400 = 0$
 $\alpha_y = 50 / 250 = 0.2$
 $\alpha_z = 200 / 1500 = 0.13$
- ⑤ $\alpha_x + \alpha_y + \alpha_z = 0.33 \leq 1$



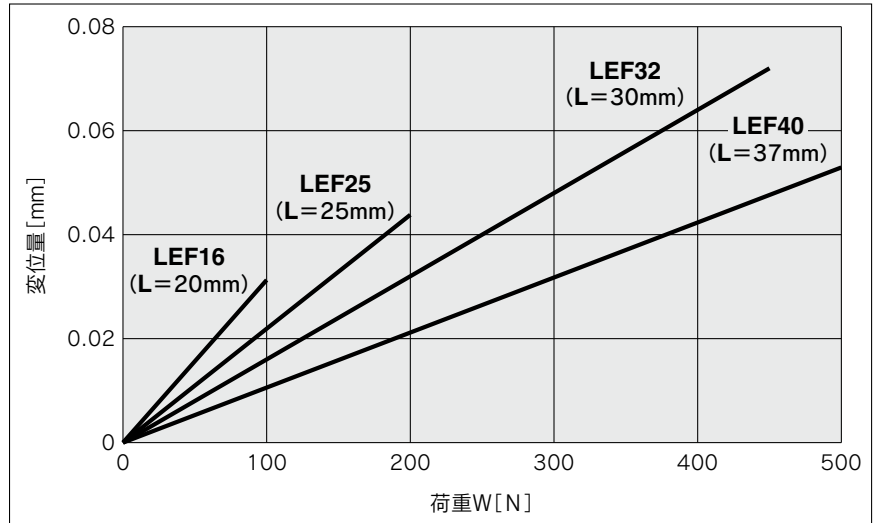
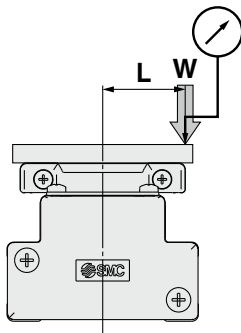
テーブルの精度(参考値)



型式	走り平行度[mm] (300mmにつき)	
	①A面に対するC面	②B面に対するD面
LEF16	0.05	0.03
LEF25	0.05	0.03
LEF32	0.05	0.03
LEF40	0.05	0.03

注) 走り平行度は取付面精度を含まない値です。
(ストローク2000mmを超える場合を除く)

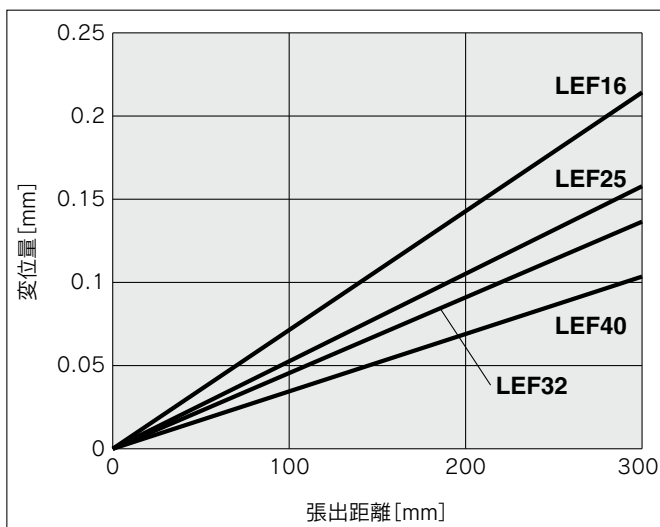
テーブルの変位量(参考値)



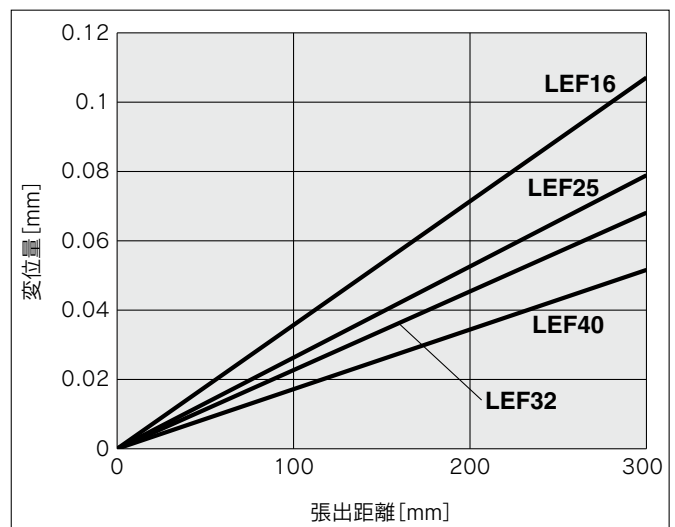
注1) アルミ板厚15mmをテーブル上面に固定し測定した時の値です。
注2) ガイドクリアランス(ガイドのカタ、隙間)につきましては、別途ご確認願います。

テーブルクリアランスによる張出変位量(初期 参考値)

基本形



高精度形



機種選定方法

LEFS Series ▶ P.182

LECY□ Series ▶ P.198

11-LEFS Series ▶ P.953

25A-LEFS Series ▶ P.979

機種選定方法

手順1 搬送質量・速度の確認

手順2 サイクルタイムの確認

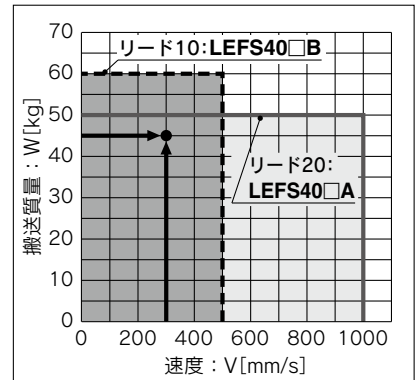
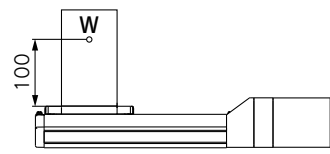
手順3 許容モーメントの確認

選定例

使用条件

- ワーク質量：45 [kg]
- 速度：300 [mm/s]
- 加減速度：3000 [mm/s²]
- ストローク：200 [mm]
- 取付姿勢：水平上向き

- ワーク取付条件：



〈速度-搬送質量グラフ〉
(LEFS40)

手順1 搬送質量-速度の確認 〈速度-搬送質量グラフ〉(P.122参照)

〈速度-搬送質量グラフ〉を参照し、ワーク質量と速度から対象機種を選定してください。

選定例) 右グラフより、LEFS40S4B-200を仮選定。

手順2 サイクルタイムの確認

以下の算出方法でサイクルタイムを計算してください。

サイクルタイム：

Tは以下の式で求められます。

$$T = T1 + T2 + T3 + T4 [s]$$

- T1：加速時間、およびT3：減速時間は以下の式で求められます。

$$T1 = V/a1 [s]$$

$$T3 = V/a2 [s]$$

- T2：等速時間は以下の式で求められます。

$$T2 = \frac{L - 0.5 \cdot V \cdot (T1 + T3)}{V} [s]$$

- T4：整定時間はモータ種類、負荷およびステップデータの位置決幅などの条件により異なりますが、選定時は以下の値を参考に計算してください。

$$T4 = 0.05 [s]$$

計算例)

T1からT4の値は以下のようになります。

$$T1 = V/a1 = 300/3000 = 0.1 [s]$$

$$T3 = V/a2 = 300/3000 = 0.1 [s]$$

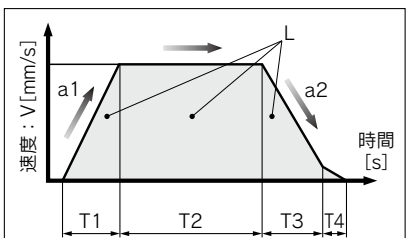
$$T2 = \frac{L - 0.5 \cdot V \cdot (T1 + T3)}{V} = \frac{200 - 0.5 \cdot 300 \cdot (0.1 + 0.1)}{300} = 0.57 [s]$$

$$T4 = 0.05 [s]$$

よって、サイクルタイム：Tは

$$T = T1 + T2 + T3 + T4 = 0.1 + 0.57 + 0.1 + 0.05 = 0.82 [s]$$

となります。

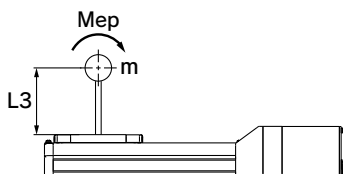


L：ストローク [mm] ……(運転条件)
V：速度 [mm/s] ……(運転条件)
a1：加速度 [mm/s²] ……(運転条件)
a2：減速度 [mm/s²] ……(運転条件)

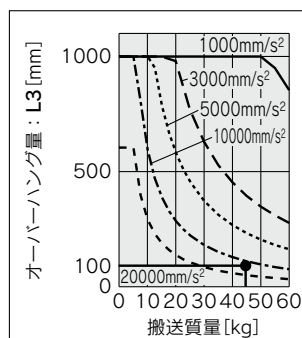
T1：加速時間 [s]
設定した速度に立ち上がるまでの時間
T2：等速時間 [s]
一定速で運転している時間
T3：減速時間 [s]
等速運転から停止するまでの時間
T4：整定時間 [s]
位置決めが完了するまでの時間

手順3 許容モーメントの確認 〈静的許容モーメント〉(P.117参照)
〈動的許容モーメント〉(P.126参照)

アクチュエータに加わるモーメントが静的、動的、共に許容範囲内であることを確認してください。



以上の結果よりLEFS40S4B-200を選定

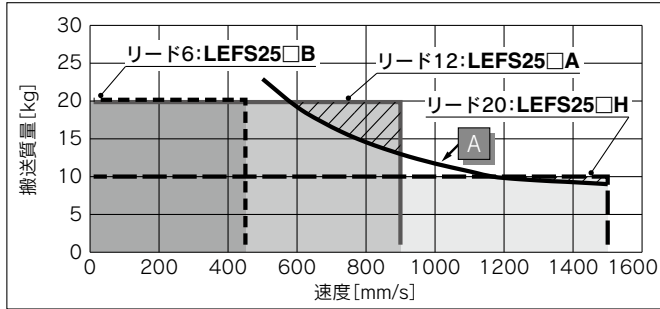


速度—搬送質量グラフ/「回生オプション」条件(目安)

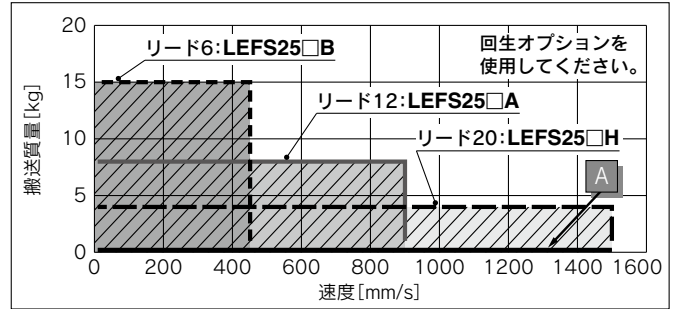
※許容速度はストロークにより制限があります。下記ストロークによる許容速度と合わせて選定願います。

LEFS25/ボールねじ駆動

水平

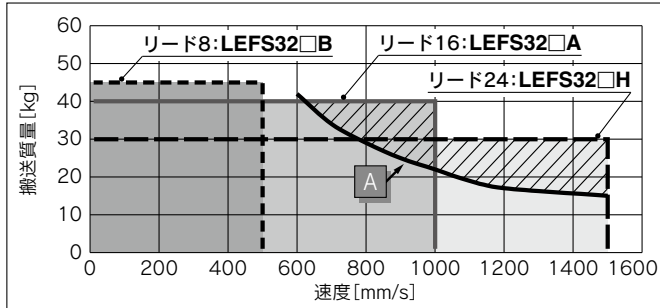


垂直

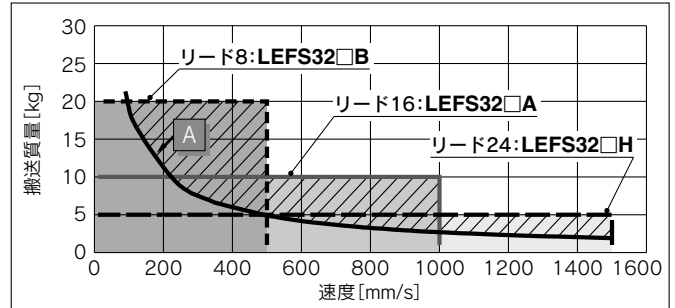


LEFS32/ボールねじ駆動

水平

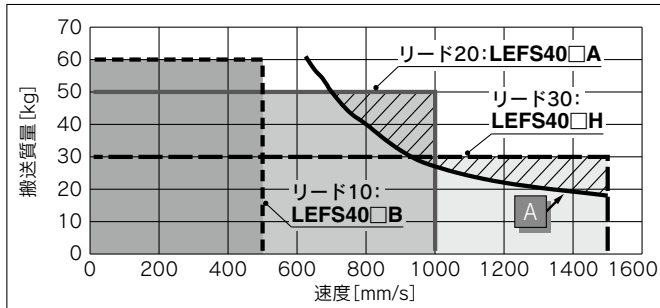


垂直

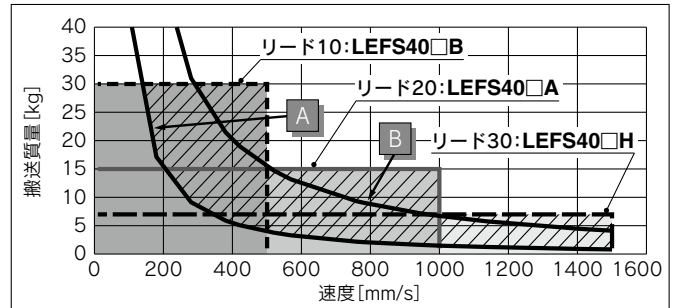


LEFS40/ボールねじ駆動

水平



垂直



「回生オプション」必要条件

※グラフ中の回生ラインを超えて使用する場合は回生オプションが必要となります。(別途手配)

「回生オプション」型式

使用条件	型式
A	LEC-MR-RB-032
B	LEC-MR-RB-12

ストロークによる許容速度

型式	ACサーボモータ	リード記号 [mm]	ストローク [mm]											
			~100	~200	~300	~400	~500	~600	~700	~800	~900	~1000	~1100	~1200
LEFS25	100W /□40	H 20			1500		1200	900	700	550	—	—	—	—
		A 12			900	720	540	420	330	—	—	—	—	
		B 6			450	360	270	210	160	—	—	—	—	
		(モータ回転数)			(4500rpm)	(3650rpm)	(2700rpm)	(2100rpm)	(1650rpm)	—	—	—	—	
LEFS32	200W /□60	H 24			1500		1200	930	750	610	510	—	—	
		A 16			1000	800	620	500	410	340	—	—		
		B 8			500	400	310	250	200	170	—	—		
		(モータ回転数)			(3750rpm)	(3000rpm)	(2325rpm)	(1875rpm)	(1537rpm)	(1275rpm)	—	—		
LEFS40	400W /□60	H 30	—			1500		1410	1140	930	780	500*	500*	
		A 20	—			1000		940	760	620	520	440	380	
		B 10	—			500		470	380	310	260	220	190	
		(モータ回転数)	—			(3000rpm)		(2820rpm)	(2280rpm)	(1860rpm)	(1560rpm)	(1320rpm)	(1140rpm)	

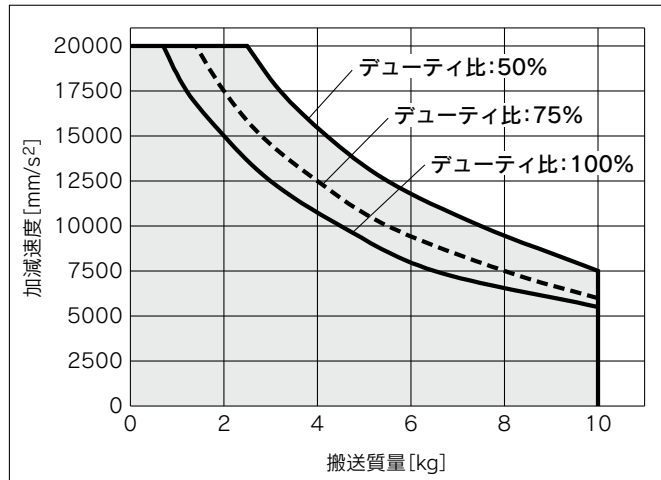
※モータ回転数は1000rpmとなります。

LEKFS
LEFS□F
LEFS
LEFB
LEJS
LEJB
LEL
LEM
LEY
LEYG
LESYH
LESYH
LES
LESH
LEPY
LEPS
LER
LEH
防滴仕様
クリーン仕様
二次電池対応
JXC□
LEC□
LECS□
LECY□
仕様メモ
LAT3

搬送質量—加減速度グラフ(目安)

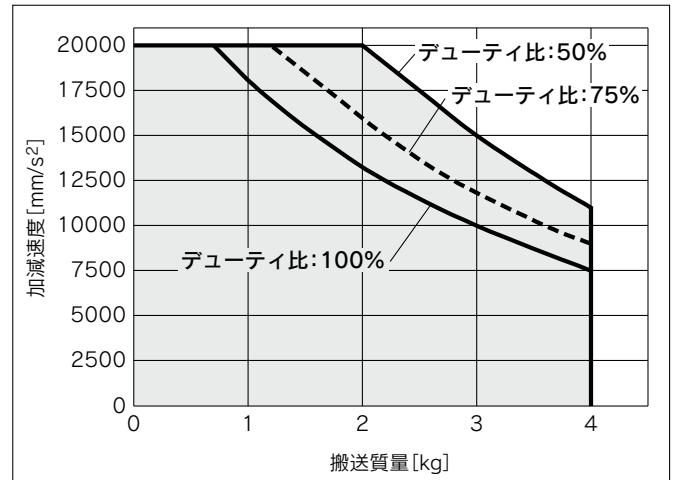
LEFS25□□H/ボールねじ駆動

水平



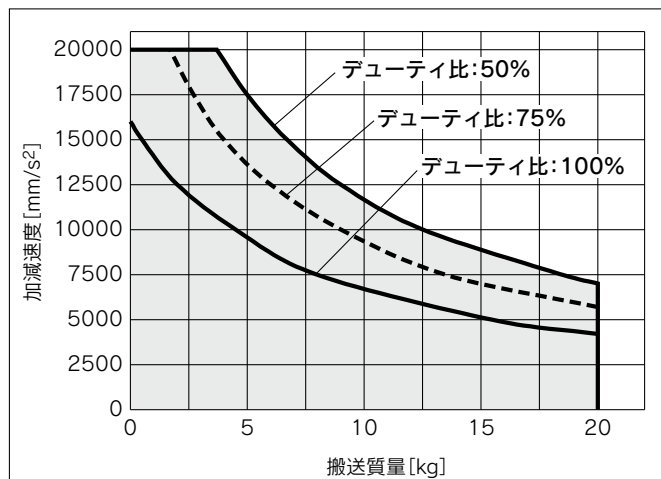
LEFS25□□H/ボールねじ駆動

垂直



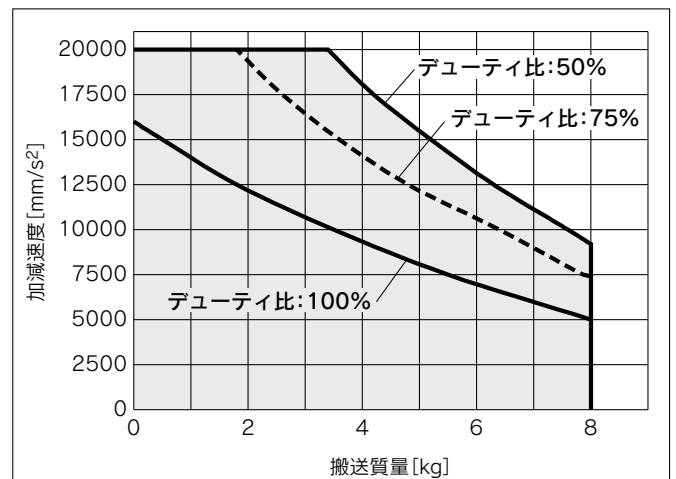
LEFS25□□A/ボールねじ駆動

水平



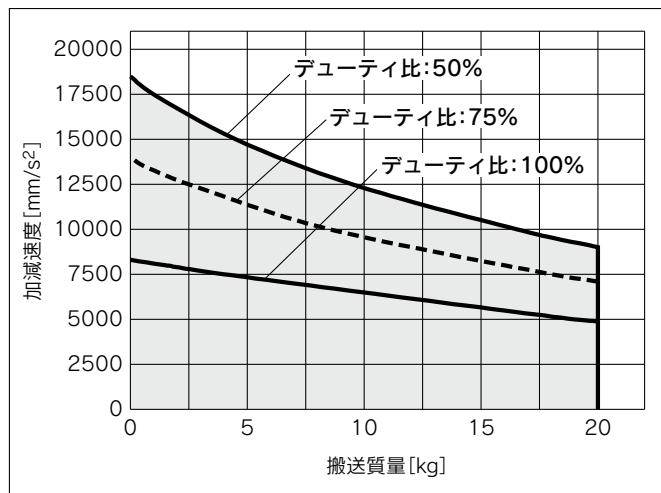
LEFS25□□A/ボールねじ駆動

垂直



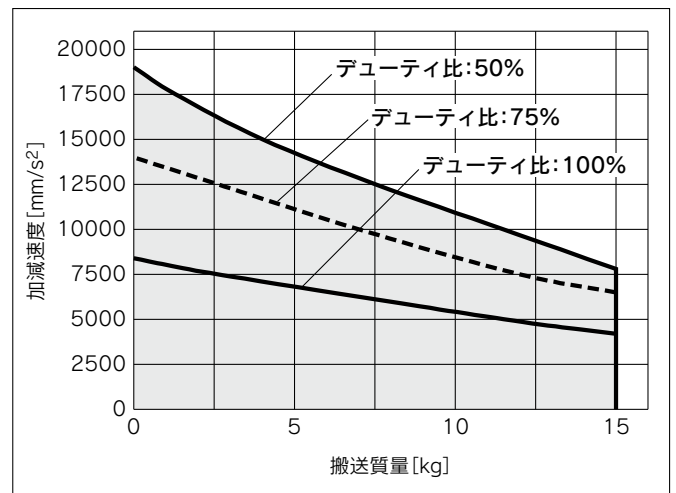
LEFS25□□B/ボールねじ駆動

水平



LEFS25□□B/ボールねじ駆動

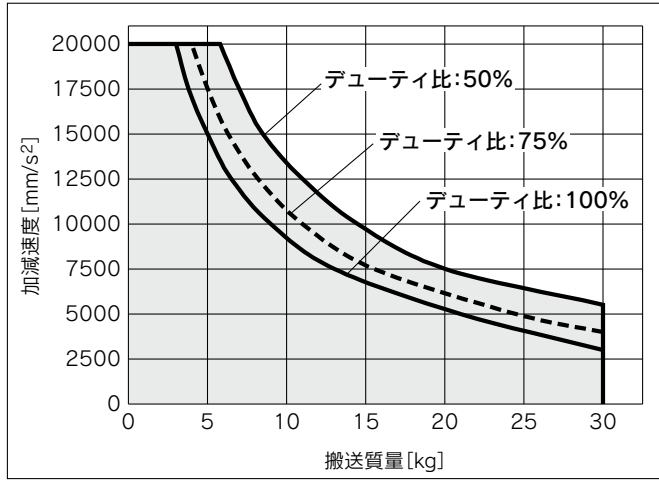
垂直



搬送質量—加減速度グラフ(目安)

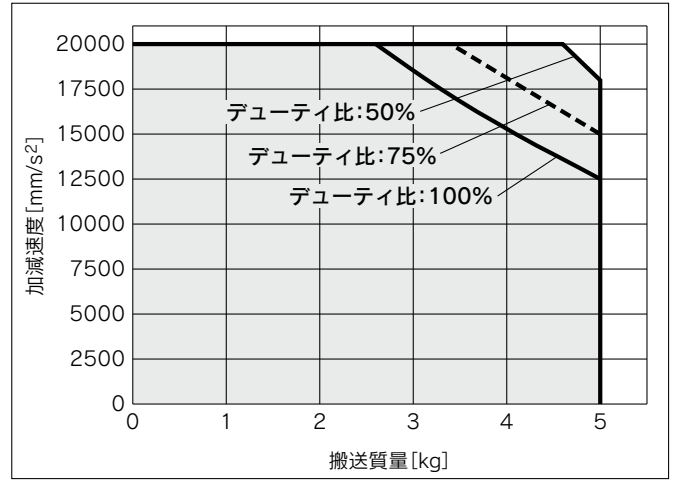
LEFS32□□H / ボールねじ駆動

水平



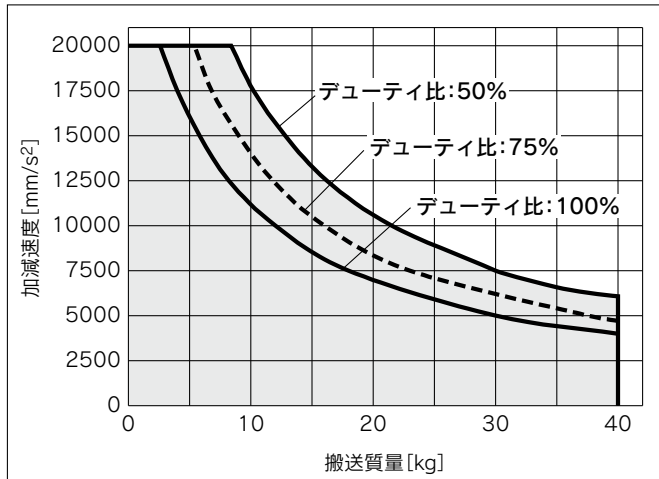
LEFS32□□H / ボールねじ駆動

垂直



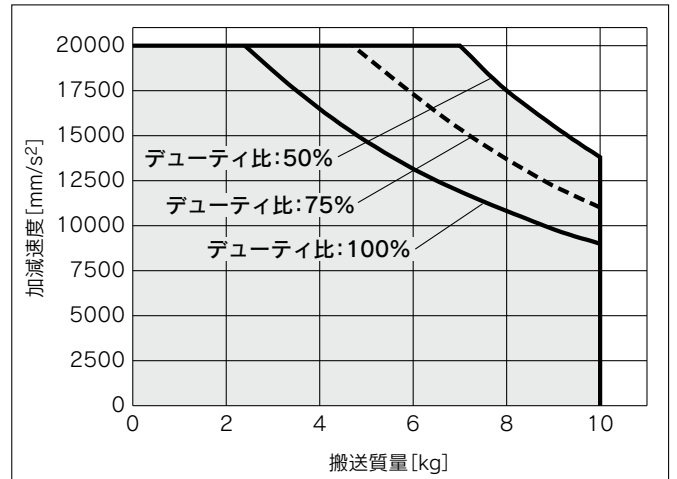
LEFS32□□A / ボールねじ駆動

水平



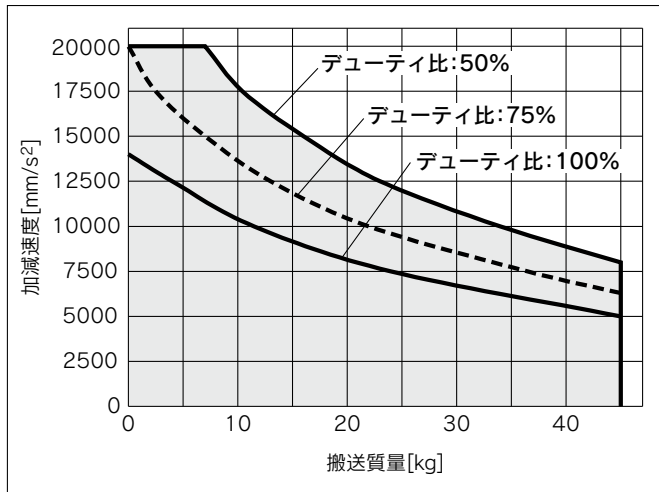
LEFS32□□A / ボールねじ駆動

垂直



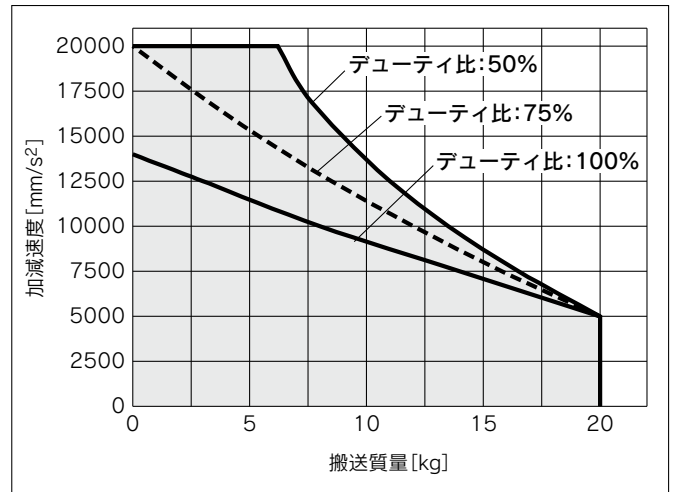
LEFS32□□B / ボールねじ駆動

水平



LEFS32□□B / ボールねじ駆動

垂直



LEKFS

LEFS□F

LEFS
LEFB

LEJS
LEJB

LEL

LEM

LEY
LEYG

LESYH

LES
LESH

LEPY
LEPS

LER

LEH

防滴
仕様

仕様
クリーン

対応
二次電池

JXC□
LEC□

LECS□
LECY□

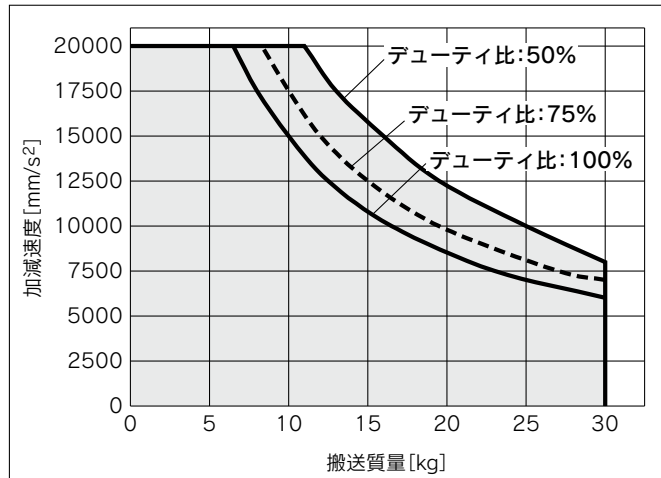
仕様
モーターレス

LAT3

搬送質量—加減速度グラフ(目安)

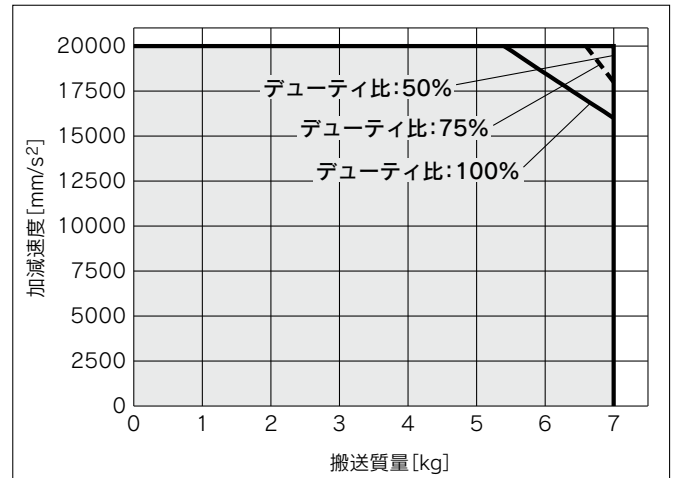
LEFS40□□H／ボールねじ駆動

水平



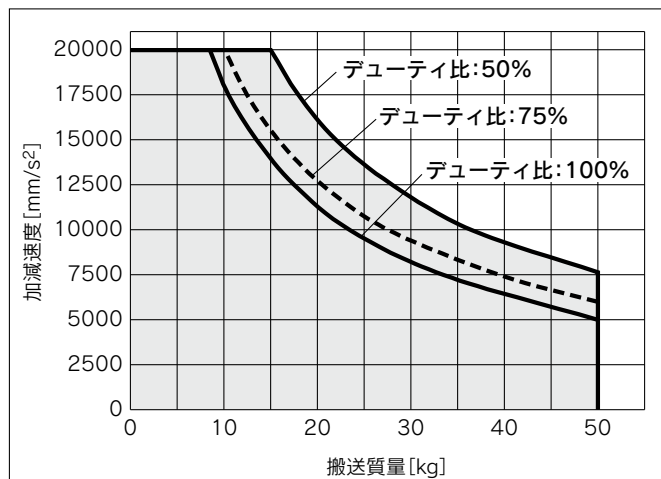
LEFS40□□H／ボールねじ駆動

垂直



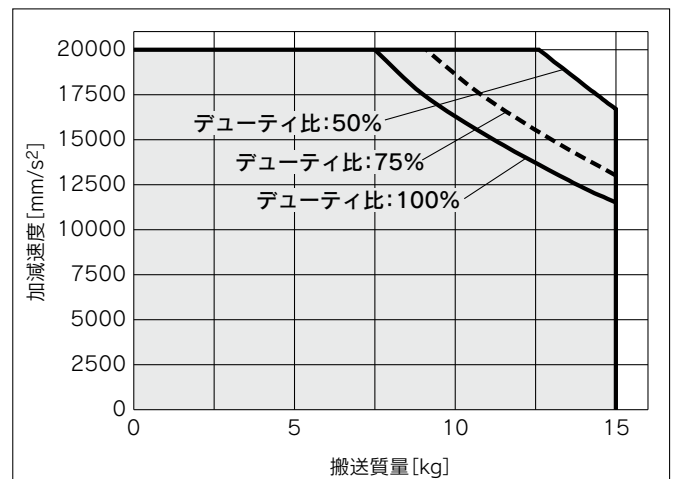
LEFS40□□A／ボールねじ駆動

水平



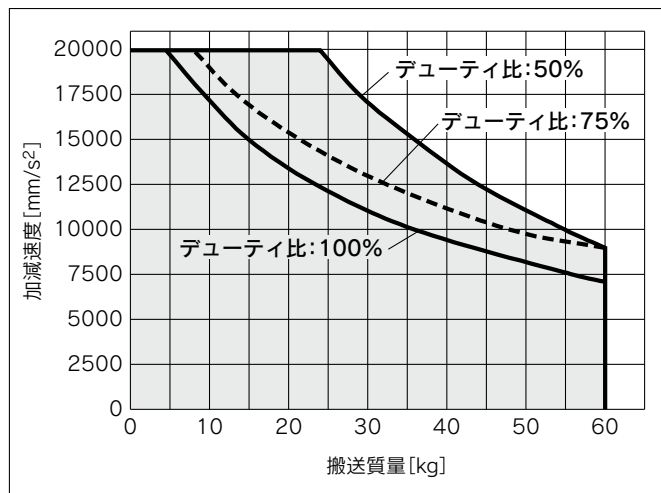
LEFS40□□A／ボールねじ駆動

垂直



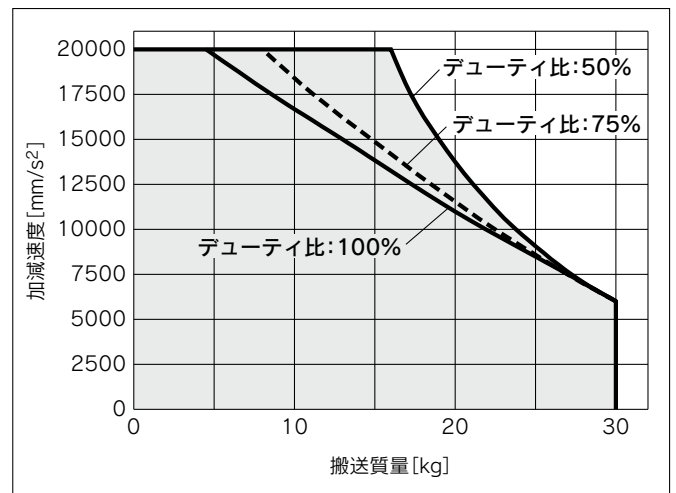
LEFS40□□B／ボールねじ駆動

水平



LEFS40□□B／ボールねじ駆動

垂直



※本グラフはワーク重心を1方向へ張出した場合の許容オーバーハング量(ガイド部)を示しています。オーバーハング量の選定時は“ガイド負荷率の算出”あるいは“電動アクチュエータ選定プログラム”にてご確認ください。 <https://www.smcworld.com>

動的許容モーメント

加減速度 ——— 1000mm/s² - - - - 3000mm/s² ······ 5000mm/s² - · - · - 10000mm/s² - - - - - 20000mm/s²

姿勢	負荷張出方向 m:搬送質量[kg] Me:許容モーメント[N·m] L:ワーク重心までのオーバーハング量[mm]	型式		
		LEFS25	LEFS32	LEFS40
水平・天井	X 			
	Y 			
	Z 			
壁掛	X 			
	Y 			
	Z 			

LEKFS

LEFS□F

LEFS
LEFB

LEJS
LEJB

LEL

LEM

LEY
LEYG

LESYH

LES
LESH

LEPY
LEPS

LER

LEH

防滴仕様

仕様クリーン

対応二次電池

JXC□
LEC□

LECS□
LECY□

仕様モーターメ

LAT3

※本グラフはワーク重心を1方向へ張出した場合の許容オーバーハング量(ガイド部)を示しています。オーバーハング量の選定時は“ガイド負荷率の算出”あるいは“電動アクチュエータ選定プログラム”にてご確認ください。 <https://www.smcworld.com>

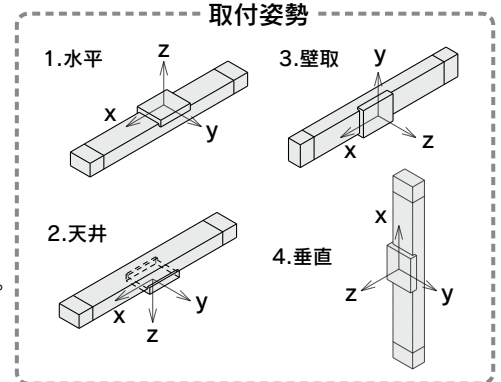
動的許容モーメント

加減速度 ——— 1000mm/s² - - - 3000mm/s² 5000mm/s² - · - · - 10000mm/s² - - - - 20000mm/s²

姿勢	負荷張出方向 m:搬送質量[kg] Me:許容モーメント[N·m] L:ワーク重心までのオーバーハング量[mm]	型式		
		LEFS25	LEFS32	LEFS40
垂直	Y 			
	Z 			

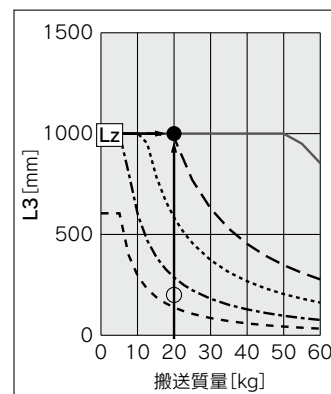
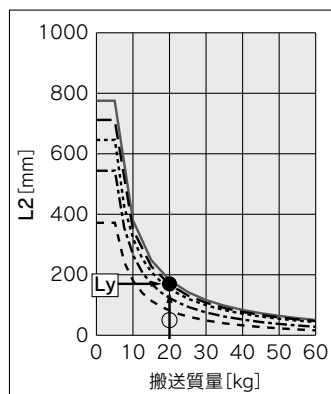
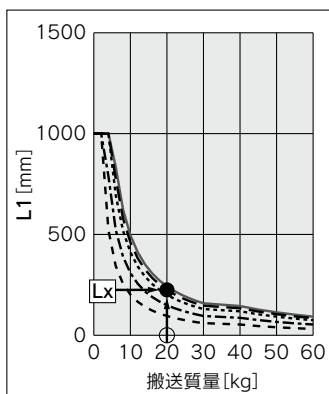
ガイド負荷率の算出

- ①使用条件を決定します。
機種: LEFS
サイズ: 25/32/40
取付姿勢: 水平/天井/壁掛/垂直
加速度[mm/s²]: a
搬送質量[kg]: m
搬送質量の重心位置[mm]: Xc/Yc/Zc
- ②機種、サイズ、取付姿勢から対象となるグラフを選定します。
- ③加速度、搬送質量を元に、グラフより張出量[mm]: Lx/Ly/Lzを読み取ります。
- ④各方向の負荷率を求めます。
 $\alpha_x = Xc/Lx$ $\alpha_y = Yc/Ly$ $\alpha_z = Zc/Lz$
- ⑤ α_x 、 α_y 、 α_z の合計が1以下であることを確認します。
 $\alpha_x + \alpha_y + \alpha_z \leq 1$
1を超えた場合、加速度や搬送質量の低減、重心位置やシリーズの変更等をご検討ください。

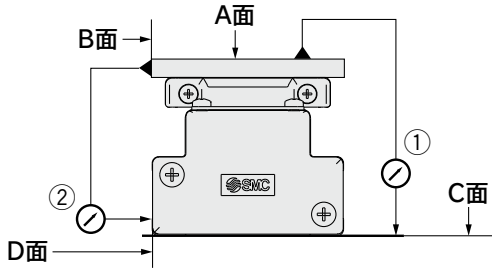


例

- ①使用条件
機種: LEFS40
サイズ: 40
取付姿勢: 水平
加速度[mm/s²]: 3000
搬送質量[kg]: 20
搬送質量の重心位置[mm]: Xc=0, Yc=50, Zc=200
- ②126ページ、LEFS40の水平グラフを選定します。
- ③Lx=250mm、Ly=180mm、Lz=1000mm
- ④各方向の負荷率は以下のようになります。
 $\alpha_x = 0/250 = 0$
 $\alpha_y = 50/180 = 0.27$
 $\alpha_z = 200/1000 = 0.2$
- ⑤ $\alpha_x + \alpha_y + \alpha_z = 0.47 \leq 1$



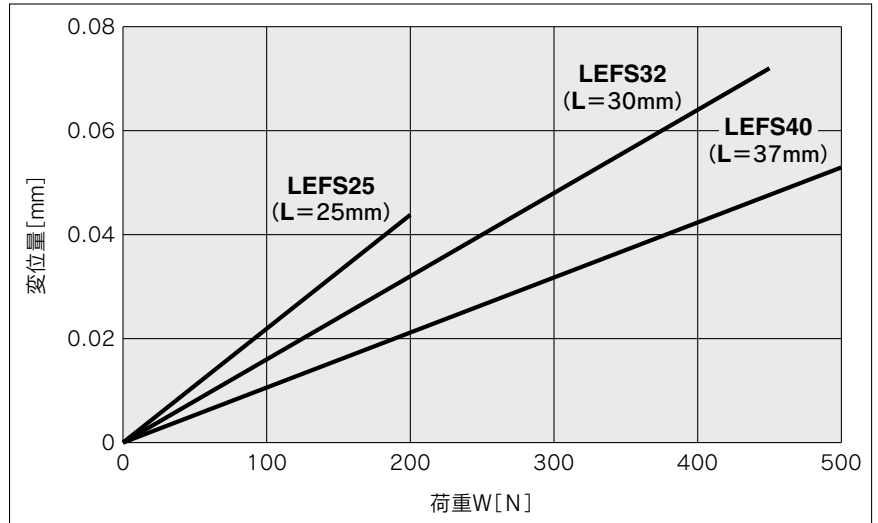
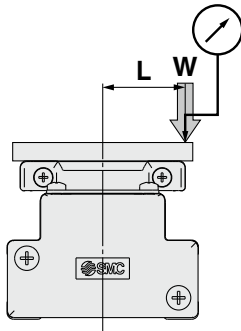
テーブルの精度(参考値)



型式	走り平行度[mm] (300mmにつき)	
	①A面に対するC面	②B面に対するD面
LEFS25	0.05	0.03
LEFS32	0.05	0.03
LEFS40	0.05	0.03

注) 走り平行度は取付面精度を含まない値です。

テーブルの変位量(参考値)

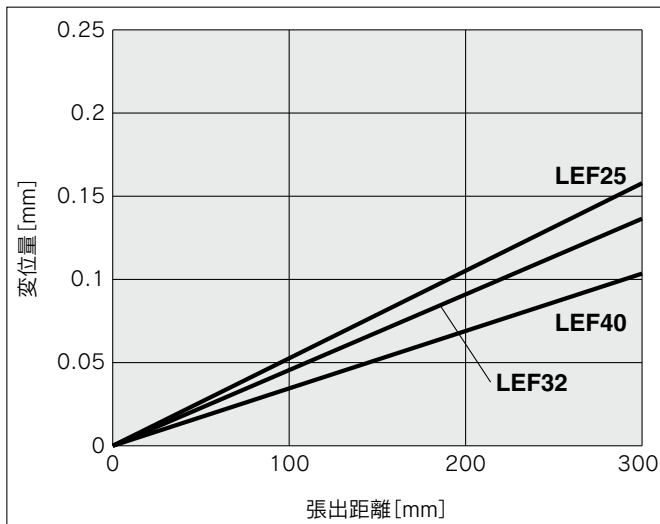


注1) アルミ板厚15mmをテーブル上面に固定し測定した時の値です。

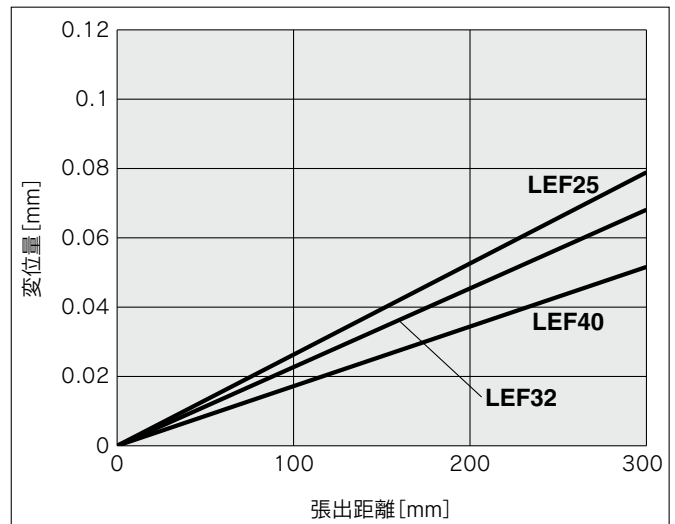
注2) ガイドクリアランス(ガイドのカタ、隙間)につきましては、別途ご確認ください。

テーブルクリアランスによる張出変位量(初期 参考値)

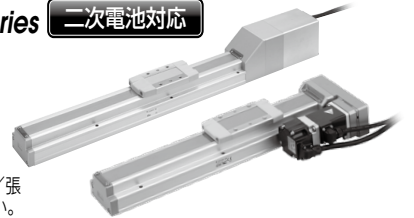
基本形



高精度形



機種選定方法



LECS□ Series ▶ P.182 LEFS Series ▶ P.198 11-LEFS Series ▶ P.955 25A-LEFS Series ▶ P.980

機種選定方法

※「搬送質量-加減速度グラフ」「動的許容モーメント」「ガイド負荷率の算出」「テーブルの精度/変位量/張出変位量」につきましては、LECS□対応/ACサーボモータと同様です。詳細はP.123~をご覧ください。

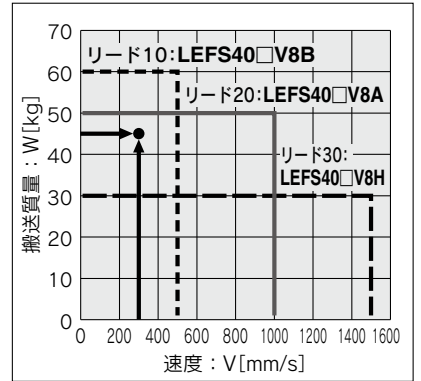
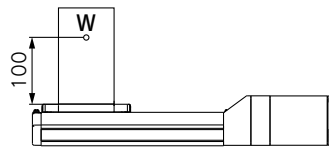
手順1 搬送質量・速度の確認 → **手順2** サイクルタイムの確認 → **手順3** 許容モーメントの確認

選定例

使用条件

- ワーク質量：45 [kg]
- 速度：300 [mm/s]
- 加減速度：3000 [mm/s²]
- ストローク：200 [mm]
- 取付姿勢：水平上向き

- ワーク取付条件：



〈速度-搬送質量グラフ〉
(LEFS40)

手順1 搬送質量-速度の確認 〈速度-搬送質量グラフ〉(P.130参照)

〈速度-搬送質量グラフ〉を参照し、ワーク質量と速度から対象機種を選定してください。

選定例) 右グラフより、LEFS40V8B-200を仮選定。

手順2 サイクルタイムの確認

以下の算出方法でサイクルタイムを計算してください。

サイクルタイム：

Tは以下の式で求められます。

$$T = T1 + T2 + T3 + T4 [s]$$

- T1：加速時間、およびT3：減速時間は以下の式で求められます。

$$T1 = V/a1 [s]$$

$$T3 = V/a2 [s]$$

- T2：等速時間は以下の式で求められます。

$$T2 = \frac{L - 0.5 \cdot V \cdot (T1 + T3)}{V} [s]$$

- T4：整定時間はモータ種類、負荷などの条件により変わりますが、ここでは以下の値を推奨します。

$$T4 = 0.05 [s]$$

計算例)

T1からT4の値は以下のようになります。

$$T1 = V/a1 = 300/3000 = 0.1 [s]$$

$$T3 = V/a2 = 300/3000 = 0.1 [s]$$

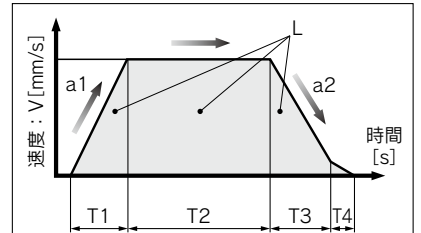
$$T2 = \frac{L - 0.5 \cdot V \cdot (T1 + T3)}{V} = \frac{200 - 0.5 \cdot 300 \cdot (0.1 + 0.1)}{300} = 0.57 [s]$$

$$T4 = 0.05 [s]$$

よって、サイクルタイム：Tは

$$T = T1 + T2 + T3 + T4 = 0.1 + 0.57 + 0.1 + 0.05 = 0.82 [s]$$

となります。



- L：ストローク [mm] ……(運転条件)
- V：速度 [mm/s] ……(運転条件)
- a1：加速度 [mm/s²] ……(運転条件)
- a2：減速度 [mm/s²] ……(運転条件)

T1：加速時間 [s]
設定した速度に立ち上がるまでの時間

T2：等速時間 [s]
一定速で運転している時間

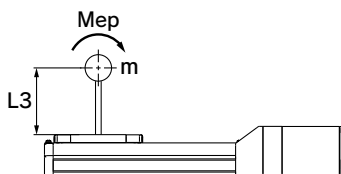
T3：減速時間 [s]
等速運転から停止するまでの時間

T4：整定時間 [s]
位置決めが完了するまでの時間

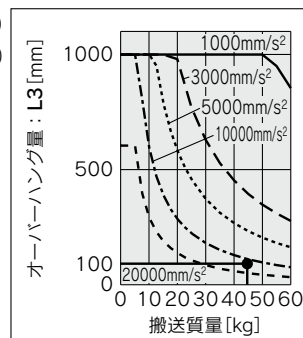
手順3 許容モーメントの確認 〈静的許容モーメント〉(P.117参照)

〈動的許容モーメント〉(P.126参照)

アクチュエータに加わるモーメントが静的、動的、共に許容範囲内であることを確認してください。



以上の結果よりLEFS40V8B-200を選定

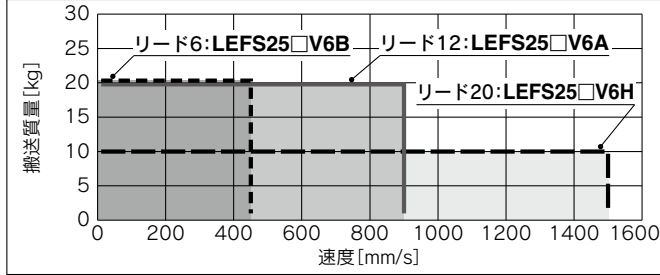


速度—搬送質量グラフ／「回生抵抗」条件(目安)

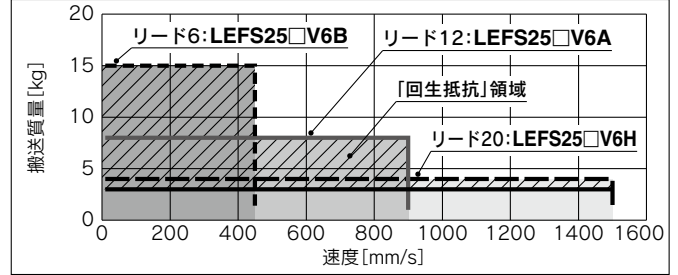
※許容速度はストロークにより制限があります。
下記ストロークによる許容速度と合わせて選定願います。

LEFS25／ボールねじ駆動

水平

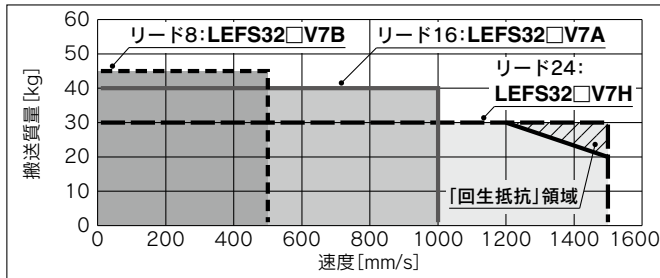


垂直

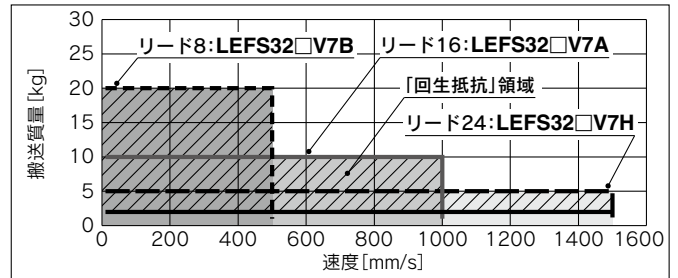


LEFS32／ボールねじ駆動

水平

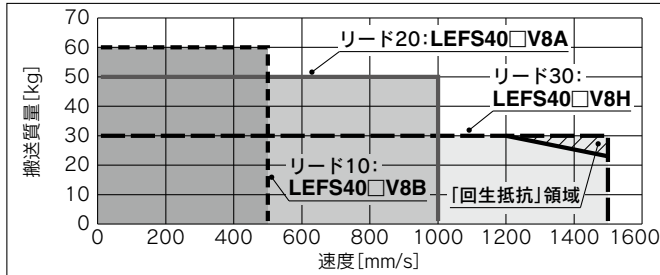


垂直

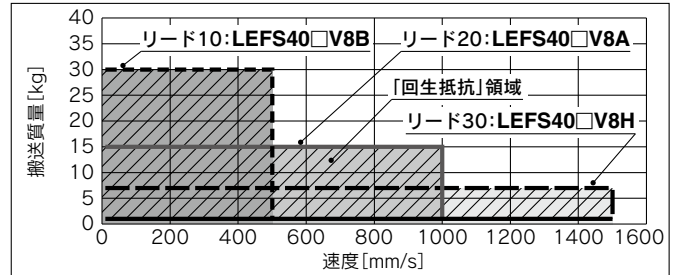


LEFS40／ボールねじ駆動

水平



垂直



「回生抵抗」領域について

※「回生抵抗」領域で使用する場合は、当社ホームページより「ACサーボ容量選定プログラム/SigmaJunmaSize+」をダウンロードし、必要な回生抵抗容量を計算のうえ、外部回生抵抗をご用意ください。

※回生抵抗はお客様にてご準備ください。

適用モータ／ドライバ型式

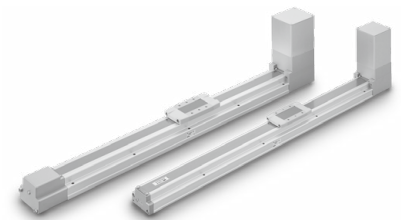
製品型式	適用型式	
	モータ	サーボバック(当社ドライバ型式)
LEFS25□	SGMJV-01A3A	SGDV-R90A11□(LECYM2-V5) SGDV-R90A21□(LECYU2-V5)
LEFS32□	SGMJV-02A3A	SGDV-1R6A11□(LECYM2-V7) SGDV-1R6A21□(LECYU2-V7)
LEFS40□	SGMJV-04A3A	SGDV-2R8A11□(LECYM2-V8) SGDV-2R8A21□(LECYU2-V8)

ストロークによる許容速度

型式	ACサーボモータ	リード記号	リード [mm]	ストローク [mm]											
				~100	~200	~300	~400	~500	~600	~700	~800	~900	~1000	~1100	~1200
LEFS25	100W /□40	H	20			1500		1200	900	700	550	—	—	—	—
		A	12			900		720	540	420	330	—	—	—	—
		B	6			450		360	270	210	160	—	—	—	—
		(モータ回転数)				(4500rpm)		(3650rpm)	(2700rpm)	(2100rpm)	(1650rpm)	—	—	—	—
LEFS32	200W /□60	H	24			1500		1200	930	750	610	510	—	—	
		A	16			1000		800	620	500	410	340	—	—	
		B	8			500		400	310	250	200	170	—	—	
		(モータ回転数)				(3750rpm)		(3000rpm)	(2325rpm)	(1875rpm)	(1537rpm)	(1275rpm)	—	—	
LEFS40	400W /□60	H	30	—		1500		1410	1140	930	780	500*	500*		
		A	20	—		1000		940	760	620	520	440	380		
		B	10	—		500		470	380	310	260	220	190		
		(モータ回転数)				(3000rpm)		(2820rpm)	(2280rpm)	(1860rpm)	(1560rpm)	(1320rpm)	(1140rpm)		

※モータ回転数は1000rpmとなります。

ACサーボモータ
スライダタイプ
ベルト駆動 / LEFB Series
機種選定方法



LECS □ Series ▶ P.238 LECY □ Series ▶ P.254

機種選定方法

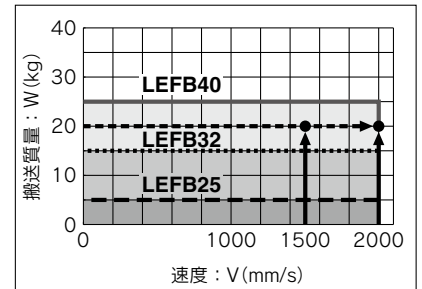
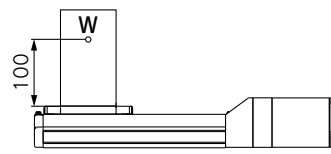


選定例

使用条件

- ワーク質量：20[kg]
- 速度：1500[mm/s]
- 加減速度：3000[mm/s²]
- ストローク：2000[mm]
- 取付姿勢：水平上向き

●ワーク取付条件：



〈速度-搬送質量グラフ〉
(LEFB□)

手順1 搬送質量-速度の確認 〈速度-搬送質量グラフ〉(P.132参照)

〈速度-搬送質量グラフ〉を参照し、ワーク質量と速度から対象機種を選定してください。

選定例) 右グラフより、LEFB40S4S-2000を仮選定。

手順2 サイクルタイムの確認

以下の算出方法でサイクルタイムを計算してください。

サイクルタイム：

Tは以下の式で求められます。

$$T = T1 + T2 + T3 + T4 [s]$$

●T1：加速時間、およびT3：減速時間は以下の式で求められます。

$$T1 = V/a1 [s] \quad T3 = V/a2 [s]$$

●T2：等速時間は以下の式で求められます。

$$T2 = \frac{L - 0.5 \cdot V \cdot (T1 + T3)}{V} [s]$$

●T4：整定時間はモータ種類、負荷などの条件により変わりますが、ここでは以下の値を推奨します。

$$T4 = 0.05 [s]$$

計算例)

T1からT4の値は以下のようになります。

$$T1 = V/a1 = 1500/3000 = 0.5 [s],$$

$$T3 = V/a2 = 1500/3000 = 0.5 [s]$$

$$T2 = \frac{L - 0.5 \cdot V \cdot (T1 + T3)}{V} = \frac{2000 - 0.5 \cdot 1500 \cdot (0.5 + 0.5)}{1500}$$

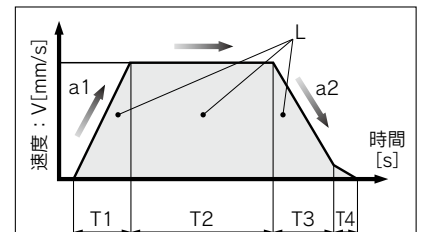
$$= 0.83 [s]$$

$$T4 = 0.05 [s]$$

よって、**サイクルタイム**：Tは

$$T = T1 + T2 + T3 + T4 = 0.5 + 0.83 + 0.5 + 0.05 = 1.88 [s]$$

となります。



L：ストローク[mm] ……(運転条件)
V：速度[mm/s] ……(運転条件)
a1：加速度[mm/s²] ……(運転条件)
a2：減速度[mm/s²] ……(運転条件)

T1：加速時間[s]
設定した速度に立ち上がるまでの時間

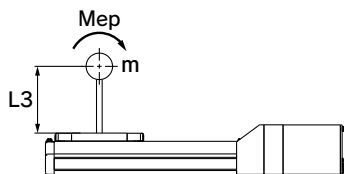
T2：等速時間[s]
一定速で運転している時間

T3：減速時間[s]
等速運転から停止するまでの時間

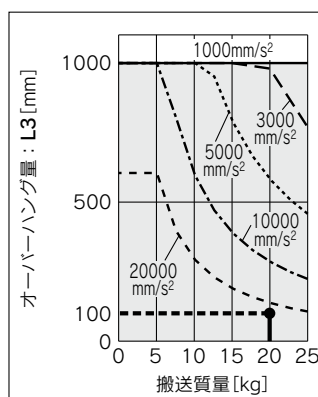
T4：整定時間[s]
位置決めが完了するまでの時間

手順3 許容モーメントの確認 〈静的許容モーメント〉(P.117参照)
〈動的許容モーメント〉(P.133参照)

アクチュエータに加わるモーメントが静的、動的、共に許容範囲内であることを確認してください。

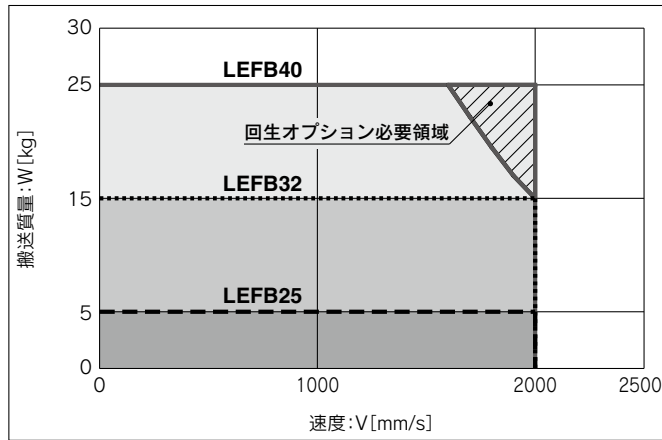


以上の結果よりLEFB40S4S-2000を選定



速度—搬送質量グラフ／「回生オプション」条件(目安)

LEFB□／ベルト駆動

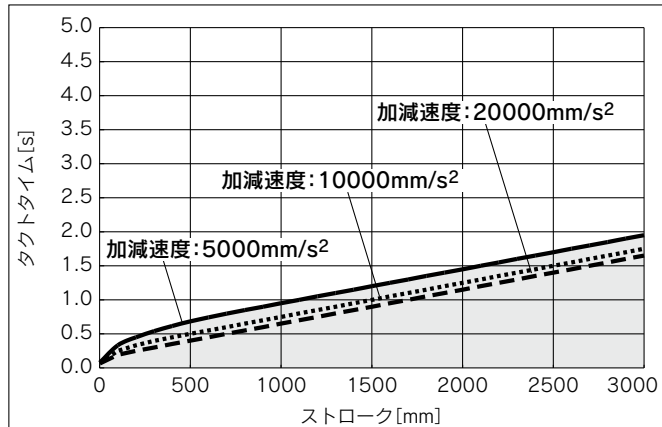


※グラフ内の //// は、回生オプション(LEC-MR-RB-032)が必要になります。

タクトタイムグラフ(目安)

LEFB□／ベルト駆動

LEFB25/32/40



※最高速度時のタクトタイムとなります。
 ※最大ストロークは LEFB25 : 2000mm
 LEFB32 : 2500mm
 LEFB40 : 3000mm となります。

「回生抵抗」領域について

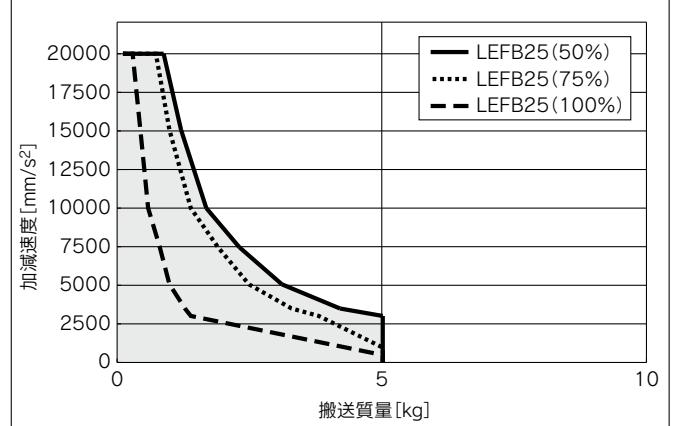
※「回生抵抗」領域で使用する場合は、当社ホームページより「ACサーボ容量選定プログラム/SigmaJunmaSize+」をダウンロードし、必要な回生抵抗容量を計算のうえ、外部回生抵抗をご用意ください。

※回生抵抗はお客様にてご準備ください。

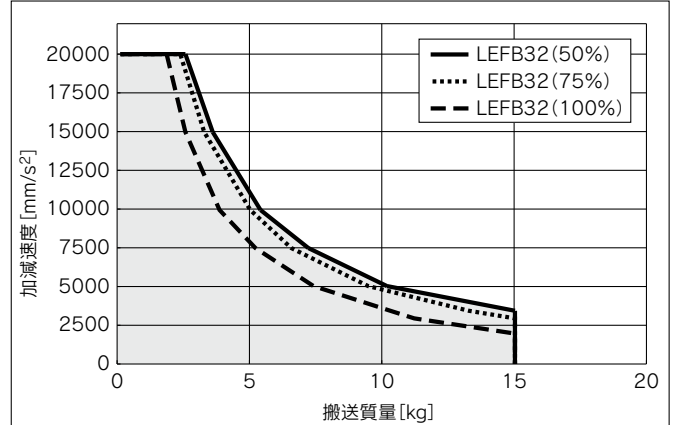
搬送質量—加減速度グラフ(目安)

LEFB□／ベルト駆動

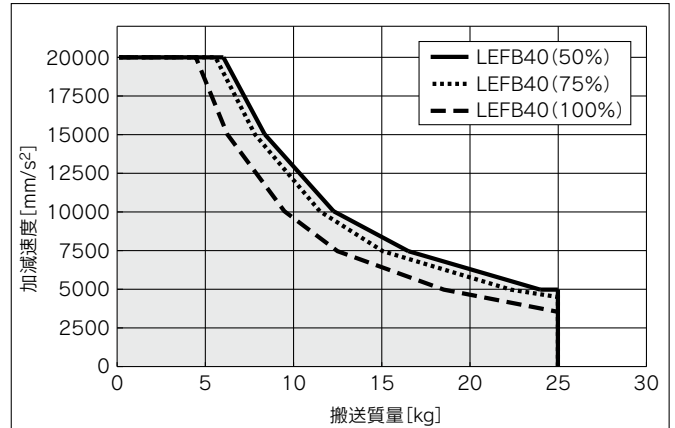
LEFB25(デューティ比)



LEFB32(デューティ比)



LEFB40(デューティ比)



LEKFS

LEFS□F

LEFS LEFB

LEJS LEJB

LEL

LEM

LEY LEYG

LESYH

LES LESH

LEPY LEPS

LER

LEH

防滴仕様

仕様クレーン

対応二次電池

JXC□ LEC□

LECS□ LECY□

仕様モーターメ

LAT3

※本グラフはワーク重心を1方向へ張出した場合の許容オーバーハング量(ガイド部)を示しています。
 オーバーハング量の選定時は“ガイド負荷率の算出”あるいは“電動アクチュエータ選定プログラム”
 にてご確認ください。 <https://www.smcworld.com>

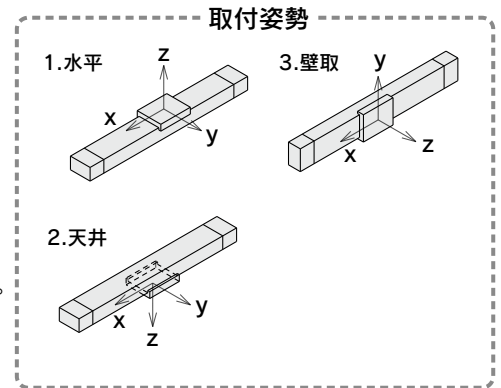
動的許容モーメント

加減速度 ——— 1000mm/s² - - - 3000mm/s² 5000mm/s² - · - · - 10000mm/s² - - - - 20000mm/s²

姿勢	負荷張出方向 m:搬送質量 [kg] Me:許容モーメント [N·m] L:ワーク重心までのオーバーハング量 [mm]	型式		
		LEFB25	LEFB32	LEFB40
水平・天井	X 			
	Y 			
	Z 			
壁掛	X 			
	Y 			
	Z 			

ガイド負荷率の算出

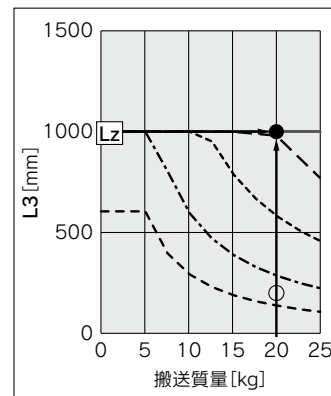
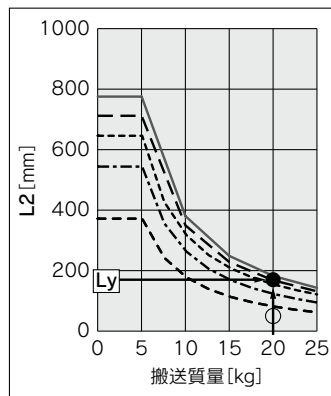
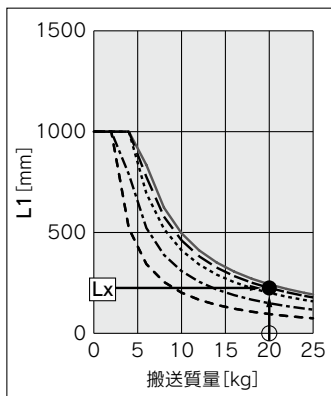
- ① 使用条件を決定します。
 機種：LEFB
 サイズ：25/32/40
 取付姿勢：水平/天井/壁掛
 加速度[mm/s²]：a
 搬送質量[kg]：m
 搬送質量の重心位置[mm]：Xc/Yc/Zc
- ② 機種、サイズ、取付姿勢から対象となるグラフを選定します。
- ③ 加速度、搬送質量を元に、グラフより張出量[mm]：Lx/Ly/Lzを読み取ります。
- ④ 各方向の負荷率を求めます。
 $\alpha_x = X_c / L_x$ $\alpha_y = Y_c / L_y$ $\alpha_z = Z_c / L_z$
- ⑤ α_x 、 α_y 、 α_z の合計が1以下であることを確認します。
 $\alpha_x + \alpha_y + \alpha_z \leq 1$
 1を超えた場合、加速度や搬送質量の低減、重心位置やシリーズの変更等をご検討ください。



例

- ① 使用条件
 機種：LEFB40
 サイズ：40
 取付姿勢：水平
 加速度[mm/s²]：3000
 搬送質量[kg]：20
 搬送質量の重心位置[mm]：Xc=0、Yc=50、Zc=200
- ② 133ページ、LEFB40の水平グラフを選定します。

- ③ Lx=250mm、Ly=180mm、Lz=1000mm
- ④ 各方向の負荷率は以下のようになります。
 $\alpha_x = 0 / 250 = 0$
 $\alpha_y = 50 / 180 = 0.27$
 $\alpha_z = 200 / 1000 = 0.2$
- ⑤ $\alpha_x + \alpha_y + \alpha_z = 0.47 \leq 1$



LEKFS

LEFS□F

LEFS
LEFB

LEJS
LEJB

LEL

LEM

LEY
LEYG

LESYH

LES
LESH

LEPY
LEPS

LER

LEH

防滴仕様

仕様クレーン

対二次電池

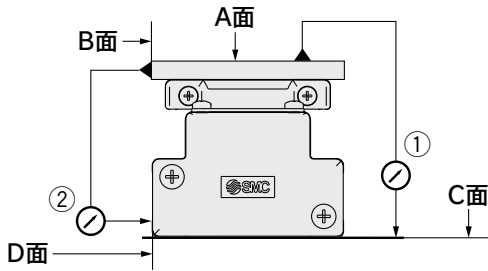
JXC□
LEC□

LECS□
LECY□

仕様モーターレス

LAT3

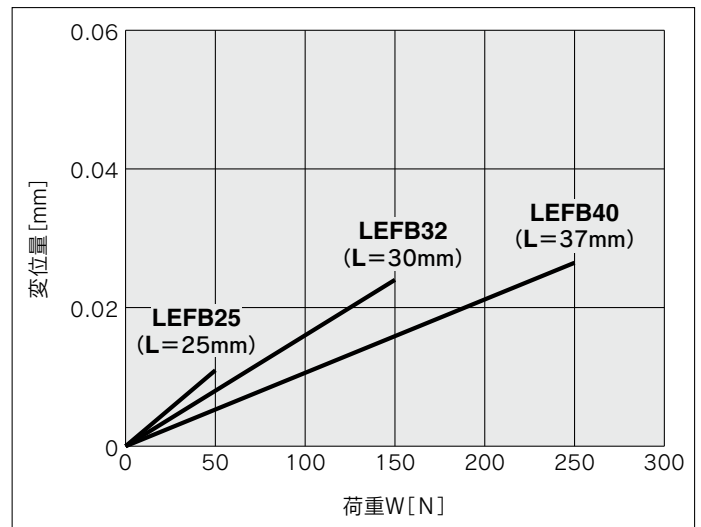
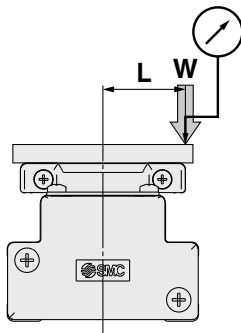
テーブルの精度(参考値)



型式	走り平行度 [mm] (300mmにつき)	
	①A面に対するC面	②B面に対するD面
LEFB25	0.05	0.03
LEFB32	0.05	0.03
LEFB40	0.05	0.03

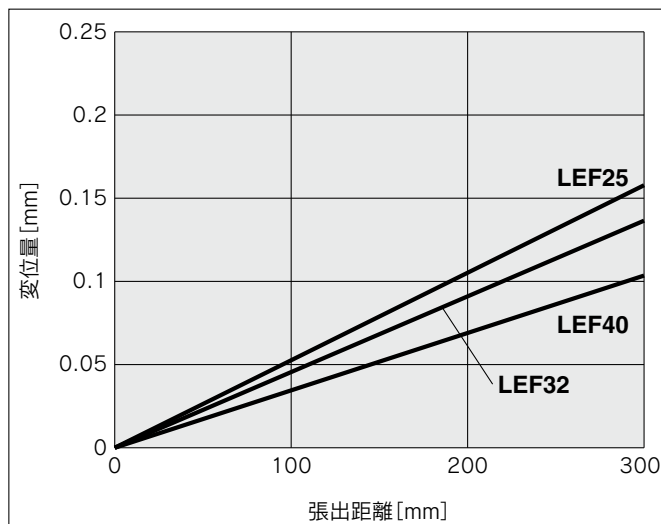
注) 走り平行度は取付面精度を含まない値です。
(ストローク2000mmを超える場合を除く)

テーブルの変位量(参考値)



注1) アルミ板厚15mmをテーブル上面に固定し測定した時の値です。
注2) ガイドクリアランス(ガイドのガタ、隙間)につきましては、別途ご確認願います。

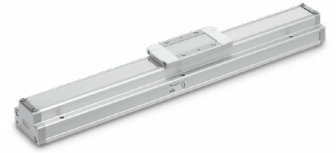
テーブルクリアランスによる張出変位量(初期 参考値)



スライダタイプ

サポートガイド / (11-) LEFG Series クリーン仕様

機種選定方法



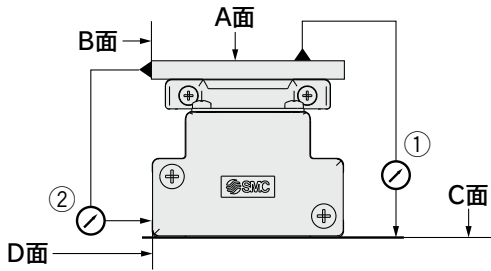
LEFG Series ▶ P.213、270 **11-LEFG Series ▶ P.961**

定格荷重

単位: N

定格荷重	LEFG16	LEFG25	LEFG32	LEFG40
基本動定格荷重	6250	8950	16500	22700
基本静定格荷重	8350	13900	22000	34500

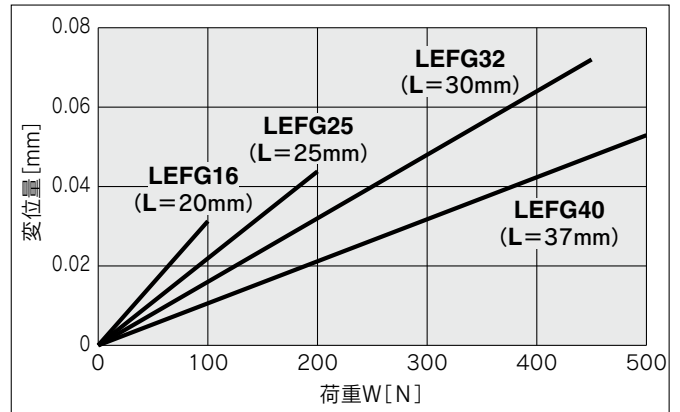
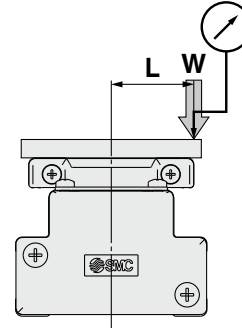
テーブルの精度(参考値)



型式	走り平行度 [mm] (300mmにつき)	
	①A面に対するC面	②B面に対するD面
LEFG16	0.05	0.03
LEFG25	0.05	0.03
LEFG32	0.05	0.03
LEFG40	0.05	0.03

注) 走り平行度は取付面精度を含まない値です。
(ストローク2000mmを超える場合を除く)

テーブルの変位量(参考値)



注1) アルミ板厚15mmをテーブル上面に固定し測定した時の値です。
注2) ガイドクリアランス(ガイドのガタ、隙間)につきましては、別途ご確認願います。

- LEKFS
- LEFS□F
- LEFS□LEFB
- LEJS□LEJB
- LEL
- LEM
- LEY□LEYG
- LESYH
- LES□LESH
- LEPY□LEPS
- LER
- LEH
- 防滴仕様
- 仕様クリーン
- 対応二次電池
- JXC□LEC□
- LECS□LECY□
- 仕様モーターレス
- LAT3

(11-)LEFG Series

インクリメンタル(ステップモータ DC24V)

インクリメンタル(サーボモータ DC24V)

ACサーボモータ

クリーン仕様

※本グラフはワーク重心を1方向へ張出した場合の許容オーバーハング量(ガイド部)を示しています。オーバーハング量の選定時は“ガイド負荷率の算出”あるいは“電動アクチュエータ選定プログラム”にてご確認ください。 <https://www.smcworld.com>

動的許容モーメント

加減速度 ——— 1000mm/s² - - - - 3000mm/s² ······ 5000mm/s² - - - - 10000mm/s² - - - - 20000mm/s²

姿勢	負荷張出方向 m: 搬送質量 [kg] Me: 許容モーメント [N·m] L: ワーク重心までのオーバーハング量 [mm]	型式			
		(11-)LEFG16	(11-)LEFG25	(11-)LEFG32	(11-)LEFG40
水平・天井	X 				
	Y 				
	Z 				
壁掛	X 				
	Y 				
	Z 				

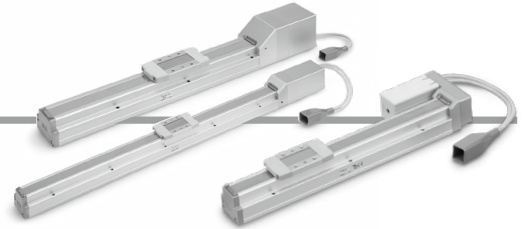
バッテリーレス アブソ(ステップモータ DC24V)

スライダタイプ/ボールねじ駆動

LEFS Series LEFS16・25・32・40



型式表示方法



LEFS **H** **25** **R** **E** **B** - **200** **C** **N** **K** - **R1** **CD17T**

① ② ③ ④ ⑤ ⑥ ⑦ ⑧ ⑨ ⑩ ⑪ ⑫

コントローラの詳細は
次頁をご覧ください

① 精度

無記号	基本形
H	高精度形

② サイズ

16
25
32
40

③ モータ配置

無記号	ストレート
R	右側折返し
L	左側折返し

④ モータ種類

E	バッテリーレス アブソ (ステップモータ DC24V)
---	--------------------------------

⑤ リード[mm]

記号	LEFS16	LEFS25	LEFS32	LEFS40
H	—	20	24	30
A	10	12	16	20
B	5	6	8	10

⑥ ストローク*1[mm]

ストローク	サイズ	備考
		対応ストローク
50~500	16	50,100,150,200,250,300,350,400,450,500
50~800	25	50,100,150,200,250,300,350,400,450,500,550,600,650,700,750,800
50~1000	32	50,100,150,200,250,300,350,400,450,500,550,600,650,700,750,800,850,900,950,1000
150~1200	40	150,200,250,300,350,400,450,500,550,600,650,700,750,800,850,900,950,1000,1100,1200

⑦ モータオプション

無記号	ロックなし
B	ロック付


⑧ オートスイッチ適合(ストレートのみ)*2 *3 *4 *5

無記号	なし
C	あり(取付金具1ヶ同梱)

⑨ グリース塗布(シールバンド部)

無記号	あり
N	なし(ローラ仕様)

⑩ 位置決めピン穴

無記号	ハウジングB 底面*6	
K	ボディ底面 2ヶ所	

⑪ アクチュエータケーブル種類・長さ

ロボットケーブル [m]			
無記号	なし	R8	8*7
R1	1.5	RA	10*7
R3	3	RB	15*7
R5	5	RC	20*7

オートスイッチにつきましてはP.275~278をご参照ください。

12 コントローラ有無

無記号	コントローラなし
C□1□□	コントローラ付属

CD17T

インターフェース(通信プロトコル/入出力)

記号	種類	軸数・特殊仕様	
		標準仕様	安全機能STO対応
5	パラレル入力(NPN)	●	
6	パラレル入力(PNP)	●	
E	EtherCAT	●	●
9	EtherNet/IP™	●	●
P	PROFINET	●	●
D	DeviceNet®	●	
L	IO-Link	●	●
M	CC-Link	●	

コントローラ取付方法

7	ねじ取付形
8*8	DINレール取付形

軸数・特殊仕様

記号	軸数	仕様
1	単軸	標準仕様
F	単軸	安全機能STO対応

通信プラグコネクタ I/Oケーブル*9

記号	種類	対象インターフェース
無記号	付属品なし	—
S	ストレート型通信プラグコネクタ	DeviceNet®
T	T分岐型通信プラグコネクタ	CC-Link Ver1.10
1	I/Oケーブル(1.5m)	パラレル入力(NPN) パラレル入力(PNP)
3	I/Oケーブル(3m)	
5	I/Oケーブル(5m)	

- ※1 標準ストローク以外は特注対応になりますので、当社にご確認ください。
- ※2 LEF16は除く
- ※3 2ヶ以上必要な場合は別途手配ください。(品番：LEF-D-2-1 詳細はP.275)
- ※4 オートスイッチは別途手配ください。(詳細はP.276~278をご参照ください。)
- ※5 “なし”を選択した場合、オートスイッチ用磁石が内蔵されず、取付金具の固定もできません。購入後“あり”への変更ができませんので、あらかじめご考慮のうえ、型式を選択してください。

- ※6 取付方法はP.280の本体取付例をご覧ください。
- ※7 受注生産
- ※8 DINレールは付属しません。別途手配となります。
- ※9 DeviceNet®, CC-Link、パラレル入力以外の場合は「無記号」を選択ください。DeviceNet®, CC-Linkは、「無記号」、「S」、「T」から選択してください。パラレル入力は、「無記号」、「1」、「3」、「5」から選択してください。

注意

【CE/UKCA対応品について】

EMCの適合性確認は、電動アクチュエータLEFシリーズとコントローラJXCシリーズとの組合せにて確認試験を行っています。EMCは電動アクチュエータを組み込んだお客様の装置・制御盤の構成や、その他の電気機器と配置、配線の関係により変化いたしますので、お客様の装置でご利用になられる設置環境での適合性確認はできません。従いまして、お客様にて最終的に機械・装置全体としてEMCの適合性を確認していただく必要があります。

【コントローラのバージョン違いによる注意】

バッテリーレス アプソリフトと組み合わせて使用するJXC Seriesは、バージョン「V3.4」もしくは「S3.4」以上のコントローラをご使用ください。詳細はP.1077、1078をご確認ください。

【UL認証について】

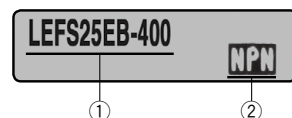
電動アクチュエータと組み合わせて使用するコントローラJXC SeriesはUL認証を取得しています。

アクチュエータとコントローラはセットです。

コントローラとアクチュエータの組合せが正しいか必ずご確認ください。

〈使用前には必ず下記をご確認ください〉

- ① "アクチュエータ"と"コントローラ"記載アクチュエータ品番"の一致
- ② パラレル入出力仕様(NPN・PNP)



※ご使用に関しては取扱説明書をご参照ください。取扱説明書は当社ホームページからダウンロード願います。
<https://www.smcworld.com>

種類	ステッピングデータ入カタイプ	EtherCAT直接入力タイプ	安全機能STO対応EtherCAT直接入力タイプ	EtherNet/IP™直接入力タイプ	安全機能STO対応EtherNet/IP™直接入力タイプ	PROFINET直接入力タイプ	安全機能STO対応PROFINET直接入力タイプ	DeviceNet®直接入力タイプ	IO-Link直接入力タイプ	安全機能STO対応IO-Link直接入力タイプ	CC-Link直接入力タイプ
シリーズ	JXC51 JXC61	JXCE1	JXCEF	JXC91	JXC9F	JXCP1	JXCPF	JXCD1	JXCL1	JXCLF	JXCM1
特長	パラレル入出力	EtherCAT直接入力	安全機能STO対応EtherCAT直接入力	EtherNet/IP™直接入力	安全機能STO対応EtherNet/IP™直接入力	PROFINET直接入力	安全機能STO対応PROFINET直接入力	DeviceNet®直接入力	IO-Link直接入力	安全機能STO対応IO-Link直接入力	CC-Link直接入力
対応モータ	バッテリーレス アプソ(ステップモータ DC24V)										
最大ステップデータ数	64点										
電源電圧	DC24V										
参照ページ	P.1017					P.1063					

- LEKFS
- LEFS□F
- LEFS LEFB
- LEJS LEJB
- LEL
- LEM
- LEY LEYG
- LESYH
- LES LESEH
- LEPY LEPS
- LER
- LEH
- 防滴塵仕様
- 仕様クレンジーン
- 対応二次電池
- JXC□ LEC□
- LECS□ LECS□
- 仕様手動リフトメ
- LAT3

LEFS Series

バッテリーレス アブソ(ステップモータ DC24V)

仕様

バッテリーレス アブソ(ステップモータ DC24V)

型式			LEFS16□E		LEFS25□E			LEFS32□E			LEFS40□E					
ストローク [mm] 注1)			50~500		50~800			50~1000			150~1200					
可搬質量 [kg] 注2)	水平		14	15	12	25	30	20	45	50	25	55	65			
	垂直		2	4	0.5	7.5	15	4	10	20	2	2	23			
速度 注2) [mm/s]	ストレート	ストローク範囲	~450	10~700	5~360	20~1100	12~750	6~400	24~1200	16~800	8~400	30~1200	20~850	10~300		
			451~500	10~600	5~300	20~1100	12~750	6~400	24~1200	16~800	8~400	30~1200	20~850	10~300		
			501~600	—	—	20~900	12~540	6~270	24~1200	16~800	8~400	30~1200	20~850	10~300		
			601~700	—	—	20~630	12~420	6~230	24~930	16~620	8~310	30~1200	20~850	10~300		
			701~800	—	—	20~550	12~330	6~180	24~750	16~500	8~250	30~1140	20~760	10~300		
			801~900	—	—	—	—	—	24~610	16~410	8~200	30~930	20~620	10~300		
			901~1000	—	—	—	—	—	24~500	16~340	8~170	30~780	20~520	10~250		
			1001~1100	—	—	—	—	—	—	—	—	30~660	20~440	10~220		
			1101~1200	—	—	—	—	—	—	—	—	30~570	20~380	10~190		
	折返し	ストローク範囲	~450	10~700	5~360	20~900	12~600	6~300	24~800	16~650	8~325	30~750	20~550	10~300		
			451~500	10~600	5~300	20~900	12~600	6~300	24~800	16~650	8~325	30~750	20~550	10~300		
			501~600	—	—	20~900	12~540	6~270	24~800	16~650	8~325	30~750	20~550	10~300		
			601~700	—	—	20~630	12~420	6~230	24~800	16~620	8~310	30~750	20~550	10~300		
			701~800	—	—	20~550	12~330	6~180	24~750	16~500	8~250	30~750	20~550	10~300		
			801~900	—	—	—	—	—	24~610	16~410	8~200	30~750	20~550	10~300		
			901~1000	—	—	—	—	—	24~500	16~340	8~170	30~750	20~520	10~250		
			1001~1100	—	—	—	—	—	—	—	—	30~660	20~440	10~220		
			1101~1200	—	—	—	—	—	—	—	—	30~570	20~380	10~190		
最大加減速度 [mm/s ²]			3000													
繰返し位置決め精度 [mm]			基本形		±0.02											
			高精度形		±0.015 (Hリード: ±0.02)											
ロストモーション [mm] 注3)			基本形		0.1以下											
			高精度形		0.05以下											
リード [mm]			10	5	20	12	6	24	16	8	30	20	10			
耐衝撃/耐振動 [m/s ²] 注4)			50/20													
駆動方式			ボールねじ (LEFS□)、ボールねじ+ベルト (LEFS□ ^R)													
ガイド方式			リニアガイド													
静的許容モーメント 注5) [N·m]			Mep(ピッチング)		10			27			46			110		
			Mey(ヨーイング)		10			27			46			110		
			Mer(ローリング)		20			52			101			207		
使用温度範囲 [°C]			5~40													
使用湿度範囲 [%RH]			90以下 (結露なきこと)													
保護等級			IP30													
モータサイズ			□28		□42			□56.4								
モータ種類			バッテリーレス アブソ(ステップモータ DC24V)													
エンコーダ			バッテリーレス アブソリユート													
電源電圧 [V]			DC24±10%													
電力 [W] 注6) 注8)			最大電力51		最大電力57			最大電力123			最大電力141					
形式 注7)			無励磁作動型													
保持力 [N]			29	59	47	78	157	72	118	216	75	113	245			
電力 [W] 注8)			2.9		5			5			5					
定格電圧 [V]			DC24±10%													

注1) 標準ストローク以外は特注対応になりますので、当社にご確認ください。

注2) 搬送質量により速度が変動します。P.106、107の「速度-搬送質量グラフ(目安)」にて確認してください。

また、ケーブル長さ5mを超える場合は5m毎に最大10%低下します。

注3) 往復動作の誤差を補正する場合の目安値になります。

注4) 耐衝撃…落下式衝撃試験で、送りねじの軸方向および直角方向にて誤動作なし(初期における値)。

耐振動…45~2000Hz 1掃引、送りねじの軸方向および直角方向にて誤動作なし(初期における値)。

注5) 静的許容モーメントはアクチュエータ停止状態に掛けられる静的なモーメントです。

衝撃が掛かったり、繰返し荷重が掛かる場合には十分な安全をみて使用してください。

注6) コントローラを含む運転時の最大電力を示します。電源容量の選定時にご使用ください。

注7) ロック付のみ。

注8) ロック付を選択の場合は、電力を加算してください。

質量

シリーズ	LEFS16□E									
ストローク[mm]	50	100	150	200	250	300	350	400	450	500
製品質量[kg]	0.85	0.92	1.00	1.07	1.15	1.22	1.30	1.37	1.45	1.52
ロック付割増質量[kg]	0.12									

シリーズ	LEFS25□E															
ストローク[mm]	50	100	150	200	250	300	350	400	450	500	550	600	650	700	750	800
製品質量[kg]	1.70	1.84	1.98	2.12	2.26	2.40	2.54	2.68	2.82	2.96	3.10	3.24	3.38	3.52	3.66	3.80
ロック付割増質量[kg]	0.26															

シリーズ	LEFS32□E																			
ストローク[mm]	50	100	150	200	250	300	350	400	450	500	550	600	650	700	750	800	850	900	950	1000
製品質量[kg]	3.15	3.35	3.55	3.75	3.95	4.15	4.35	4.55	4.75	4.95	5.15	5.35	5.55	5.75	5.95	6.15	6.35	6.55	6.75	6.95
ロック付割増質量[kg]	0.53																			

シリーズ	LEFS40□E																							
ストローク[mm]	150	200	250	300	350	400	450	500	550	600	650	700	750	800	850	900	950	1000	1100	1200				
製品質量[kg]	5.37	5.65	5.93	6.21	6.49	6.77	7.15	7.33	7.61	7.89	8.17	8.45	8.73	9.01	9.29	9.57	9.85	10.13	10.69	11.25				
ロック付割増質量[kg]	0.53																							

LEKFS

LEFS□F

LEFS
LEFB

LEJS
LEJB

LEL

LEM

LEY
LEYG

LESYH

LES
LESH

LEPY
LEPS

LER

LEH

防滴
仕様

仕様
クリーン

対応
二次電池

JXC□
LEC□

LECS□
LECY□

仕様
モーター
メ

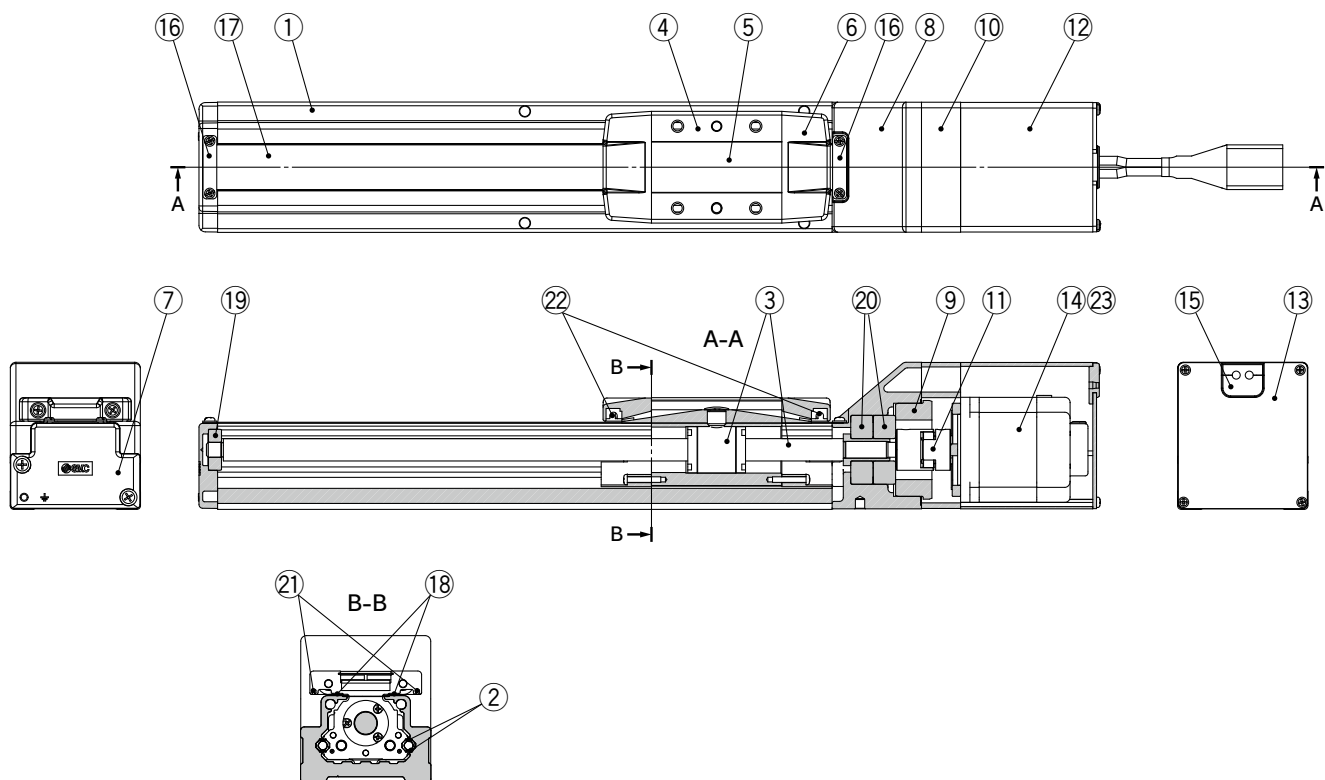
LAT3

LEFS Series

バッテリーレス アブソ(ステップモータ DC24V)

構造図／モータストレート

LEFS16, 25, 32, 40



構成部品

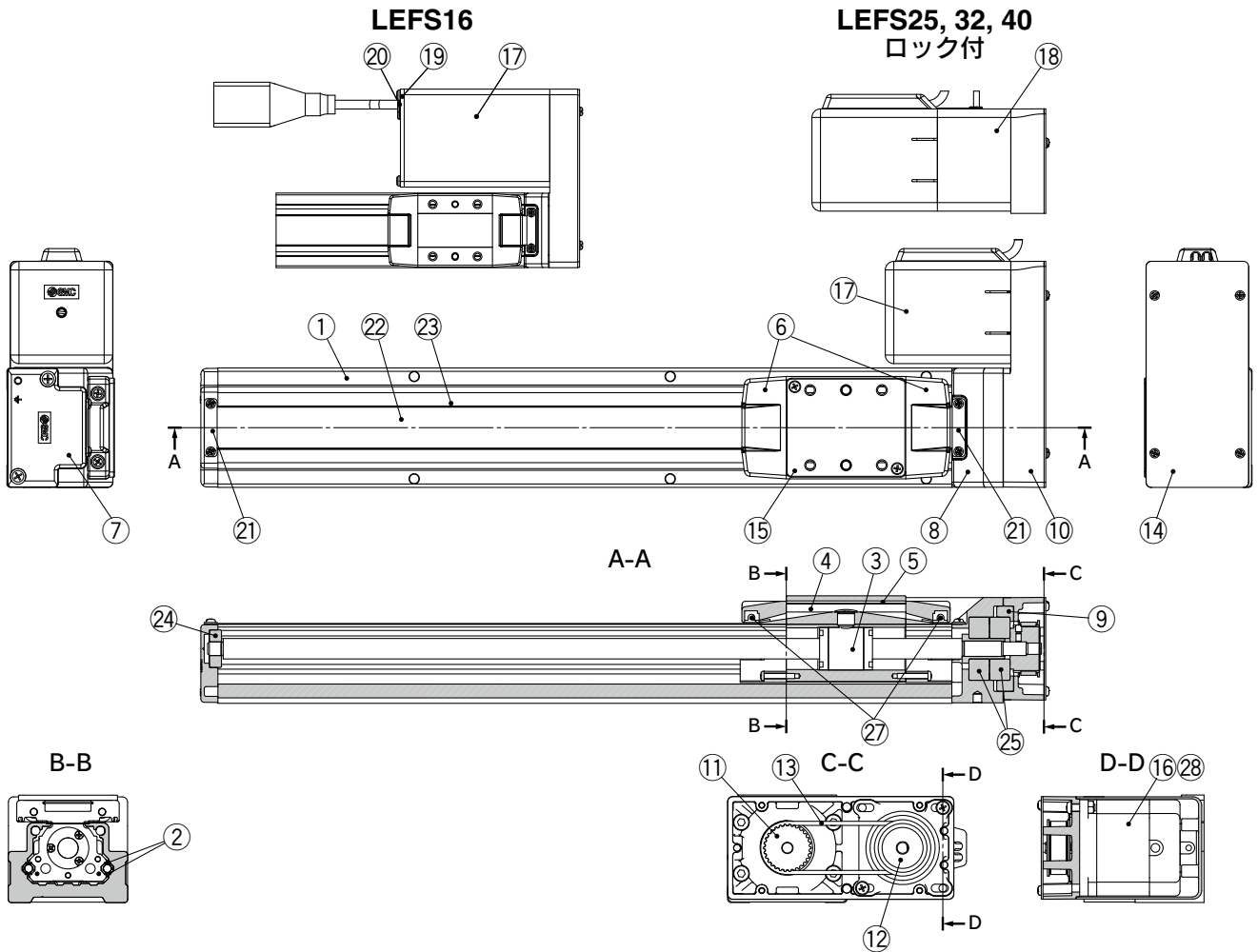
番号	部品名	材質	備考
1	ボディ	アルミニウム合金	アルマイト処理
2	レールガイド	—	
3	ボールねじAss'y	—	
4	テーブル	アルミニウム合金	アルマイト処理
5	ブランキングプレート	アルミニウム合金	アルマイト処理
6	シールバンド押え	合成樹脂	
7	ハウジングA	アルミダイカスト	塗装
8	ハウジングB	アルミダイカスト	塗装
9	ベアリング押え	アルミニウム合金	
10	モータマウント	アルミニウム合金	塗装/アルマイト処理
11	カップリング	—	
12	モータカバー	アルミニウム合金	アルマイト処理
13	エンドカバー	アルミニウム合金	アルマイト処理
14	モータ	—	
15	ゴムブッシュ	NBR	

番号	部品名	材質	備考
16	バンド押え	ステンレス鋼	
17	ダストシールバンド	ステンレス鋼	
18	シールマグネット	LEFS40	—
19	軸受け	—	ストローク250mm以上
20	ベアリング	—	
21	磁石	—	オートスイッチ適合ありの場合
22	ローラAss'y	—	グリース塗布なしの場合
23	放熱シート	LEFS16	—

交換部品／グリースパック

塗布箇所	手配品番
ボールねじ部	GR-S-010(10g) GR-S-020(20g)
レールガイド部	
ダストシールバンド部 (グリース塗布“なし”の場合は裏面のみ)	

構造図/モータ折返し



構成部品

番号	部品名	材質	備考
1	ボディ	アルミニウム合金	アルマイト処理
2	レールガイド	—	
3	ボールねじ Ass'y	—	
4	テーブル	アルミニウム合金	アルマイト処理
5	プランキングプレート	アルミニウム合金	アルマイト処理
6	シールバンド押え	合成樹脂	
7	ハウジングA	アルミダイカスト	塗装
8	ハウジングB	アルミダイカスト	塗装
9	ベアリング押え	アルミニウム合金	
10	折返しプレート	アルミニウム合金	塗装/アルマイト処理
11	プーリ	アルミニウム合金	
12	プーリ	アルミニウム合金	
14	カバープレート	アルミニウム合金	アルマイト処理
15	テーブルスペーサ LEFS32	アルミニウム合金	アルマイト処理(LEFS32のみ)
16	モータ	—	
17	モータカバー	LEFS16 アルミニウム合金 LEFS25/32/40 合成樹脂	アルマイト処理
18	ロック付モータカバー	LEFS25/32/40 アルミニウム合金	アルマイト処理
19	エンドカバー	LEFS16 アルミニウム合金	アルマイト処理
20	ゴムブッシュ	LEFS16 NBR	
21	バンド押え	ステンレス鋼	

番号	部品名	材質	備考
22	ダストシールバンド	ステンレス鋼	
23	シールマグネット LEFS40	—	
24	軸受け	—	ストローク250mm以上
25	ベアリング	—	
27	ローラ Ass'y	—	グリース塗布なしの場合
28	放熱シート LEFS16	—	

交換部品/ベルト

番号	サイズ	手配番号
13	16	LE-D-6-5
	25	LE-D-6-2
	32	LE-D-6-3
	40	LE-D-6-4

交換部品/グリースパック

塗布箇所	手配品番
ボールねじ部	GR-S-010(10g) GR-S-020(20g)
レールガイド部	
ダストシールバンド部 (グリース塗布"なし"の場合は裏面のみ)	

LEKFS

LEFS□F

LEFS
LEFB

LEJS
LEJB

LEL

LEM

LEY
LEYG

LESYH

LES
LESH

LEPY
LEPS

LER

LEH

防滴仕様

仕様ク
リ
ン

対応二
次電池

JXC□
LEC□

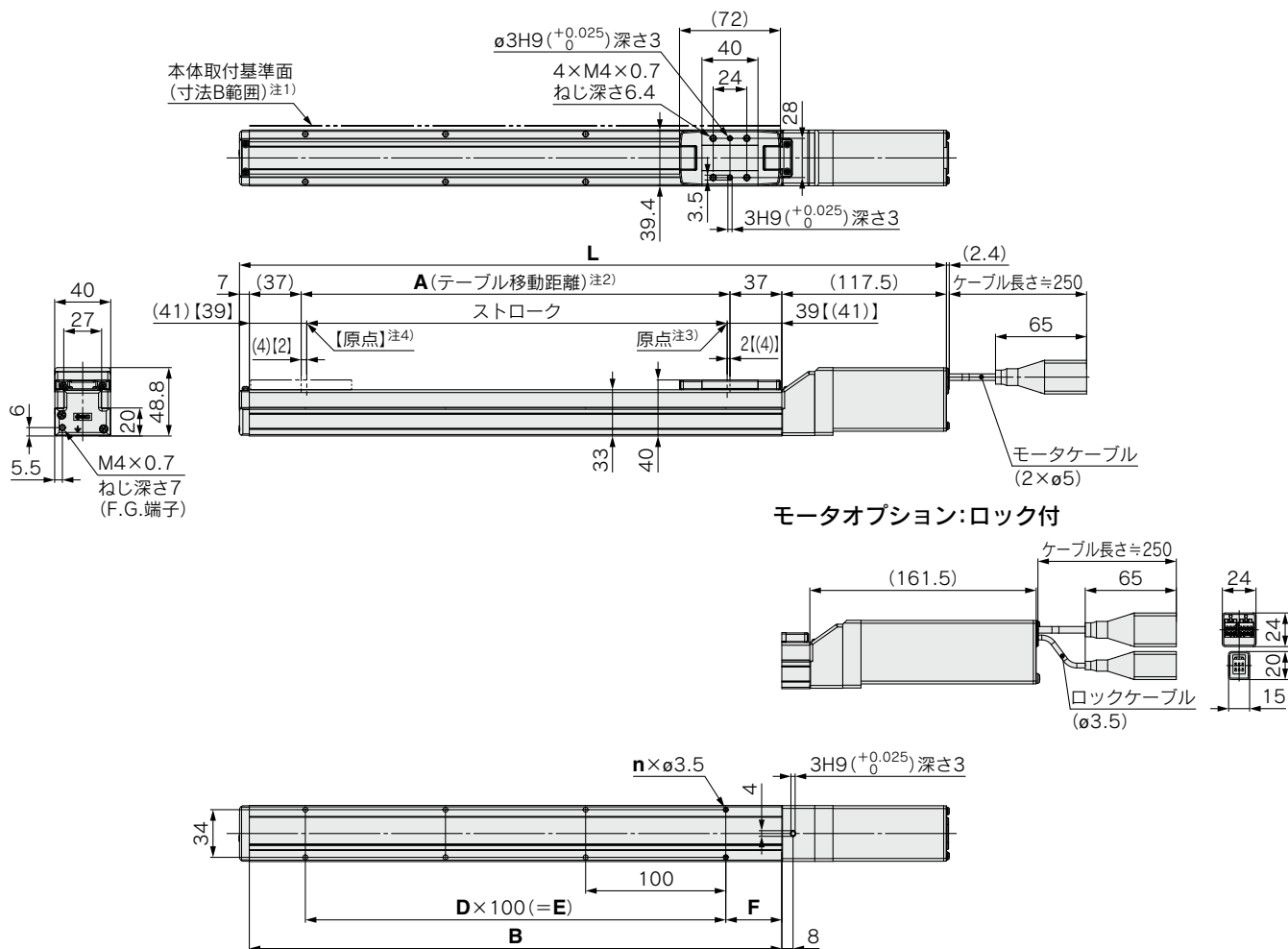
LECS□
LECY□

仕様モ
ーター
ス

LAT3

外形寸法図/モータストレート

LEFS16E



- 注1) R面取りがあるため本体取付基準面を使用して設置される場合には、相手面もしくはピン高さを3mm以上にしてください。(推奨高さ5mm)
また、本体取付基準面(寸法B範囲)よりそれ以外の面は出っ張る場合がございます。ワーク・設備等と干渉しないよう1mm以上の逃げを設けてご使用ください。
- 注2) 原点復帰動作等によりテーブルが可動する距離です。
周辺にあるワーク・設備等と干渉しないようご注意ください。
- 注3) 原点復帰後の位置です。
- 注4) 【 】は原点復帰方向を変更した場合は。

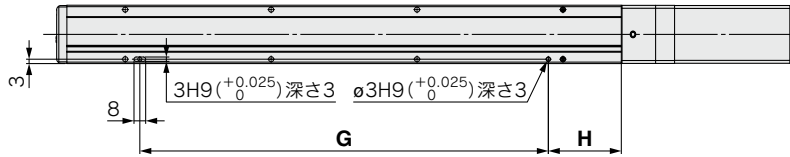
寸法表

型式	L		A	B	n	D	E	F
	ロックなし	ロック付						
LEFS□16E□-50□	254.5	298.5	56	130	4	—	—	15
LEFS□16E□-100□	304.5	348.5	106	180				
LEFS□16E□-150□	354.5	398.5	156	230				
LEFS□16E□-200□	404.5	448.5	206	280	6	2	200	40
LEFS□16E□-250□	454.5	498.5	256	330				
LEFS□16E□-300□	504.5	548.5	306	380	8	3	300	
LEFS□16E□-350□	554.5	598.5	356	430				
LEFS□16E□-400□	604.5	648.5	406	480	10	4	400	
LEFS□16E□-450□	654.5	698.5	456	530				
LEFS□16E□-500□	704.5	748.5	506	580	12	5	500	

外形寸法図/モータストレート

LEFS16E

位置決めピン穴(オプション): ボディ底面



注) ボディ底面位置決めピン穴を使用する場合は、ハウジングB底面のピン穴は使用しないでください。

寸法表 [mm]

型式	位置決めピン穴: K	
	G	H
LEFS□16E□-50□	80	25
LEFS□16E□-100□		50
LEFS□16E□-150□		
LEFS□16E□-200□		
LEFS□16E□-250□		
LEFS□16E□-300□	280	
LEFS□16E□-350□	380	50
LEFS□16E□-400□		
LEFS□16E□-450□		
LEFS□16E□-500□	480	

LEKFS

LEFS□F

LEFS
LEFB

LEJS
LEJB

LEL

LEM

LEY
LEYG

LESYH

LES
LESH

LEPY
LEPS

LER

LEH

防滴
仕様

仕様
クリーン

対応
二次電池

JXC□
LEC□

LECS□
LECY□

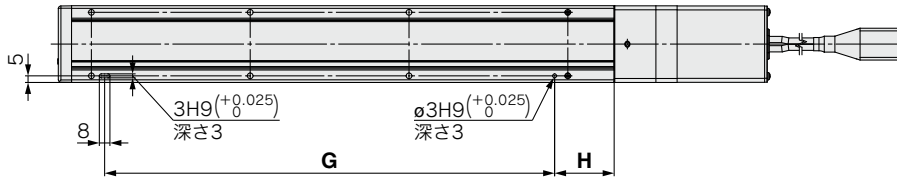
仕様
モーター
メ

LAT3

外形寸法図/モータストレート

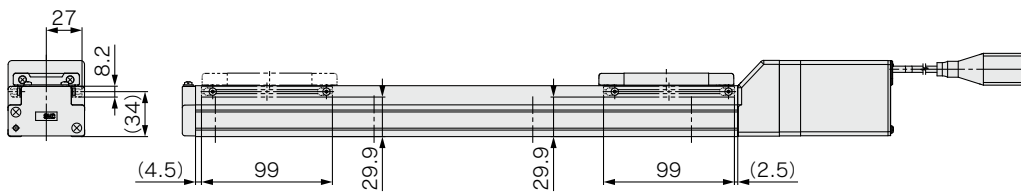
LEFS25E

位置決めピン穴^{注)}(オプション)：ボディ底面



注) ボディ底面位置決めピン穴を使用する場合は、ハウジングB底面のピン穴は使用しないでください。

オートスイッチ付(オプション)



注) ストローク99mm以下の場合、オートスイッチ取付金具はモータ側の2箇所のみ取付可能となりますのでご注意ください。

寸法表 [mm]

型式	G	H
LEFS□25E□-50□	100	30
LEFS□25E□-100□	100	45
LEFS□25E□-150□	100	45
LEFS□25E□-200□	220	45
LEFS□25E□-250□	220	45
LEFS□25E□-300□	340	45
LEFS□25E□-350□	340	45
LEFS□25E□-400□	340	45
LEFS□25E□-450□	460	45
LEFS□25E□-500□	460	45
LEFS□25E□-550□	580	45
LEFS□25E□-600□	580	45
LEFS□25E□-650□	580	45
LEFS□25E□-700□	700	45
LEFS□25E□-750□	700	45
LEFS□25E□-800□	820	45

LEKFS

LEFS□F

LEFS
LEFB

LEJS
LEJB

LEL

LEM

LEY
LEYG

LESYH

LES
LESH

LEPY
LEPS

LER

LEH

防滴
仕様

仕様
クリーン

対応
二次電池

JXC□
LEC□

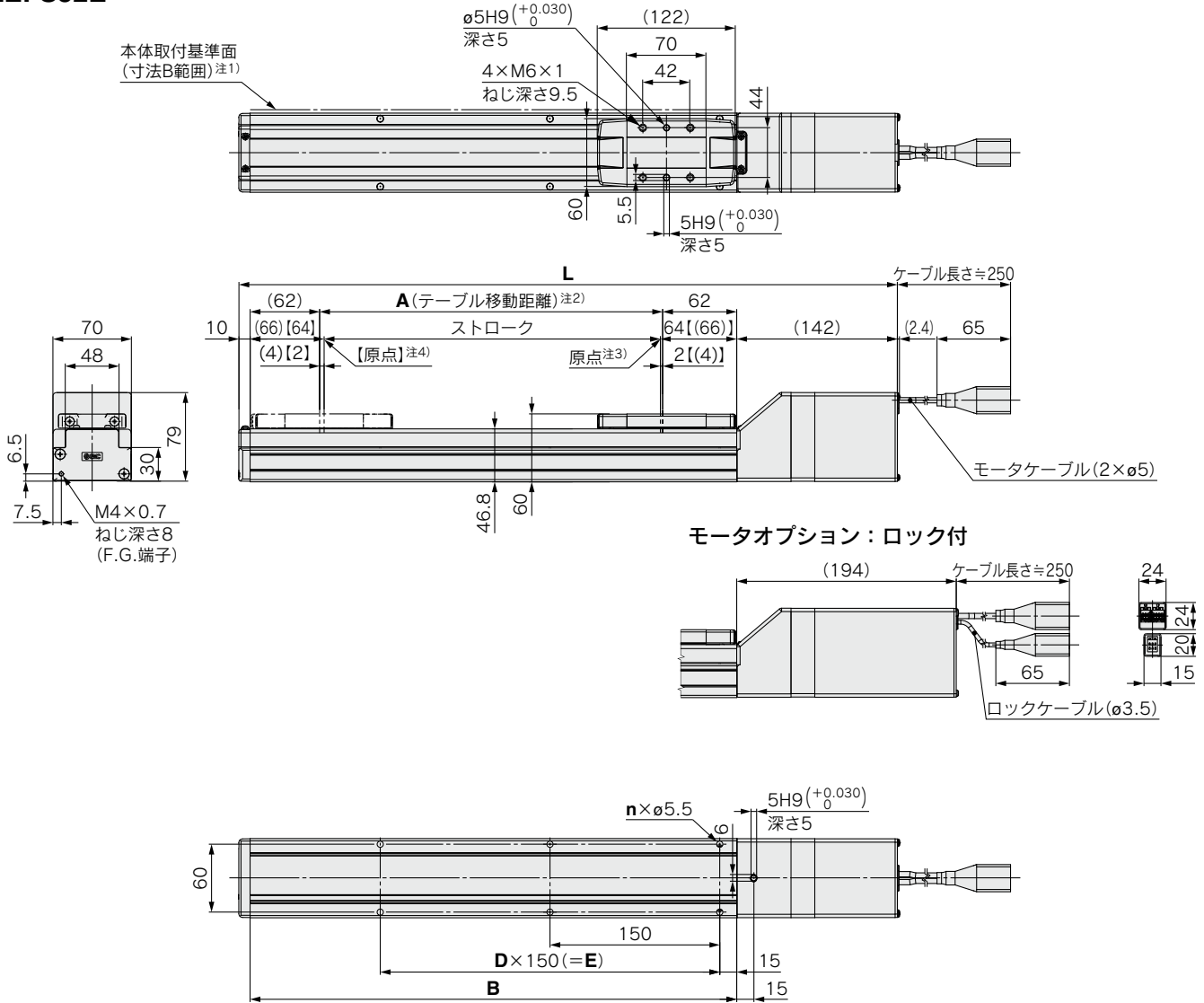
LECS□
LECY□

仕様
モーター
メ

LAT3

外形寸法図／モータストレート

LEFS32E



- 注1) R面取りがあるため本体取付基準面を使用して設置される場合には、相手面もしくはピン高さを3mm以上にしてください。(推奨高さ5mm)
 また、本体取付基準面(寸法B範囲)よりそれ以外の面は出っ張る場合がございます。ワーク・設備等と干渉しないよう1mm以上の逃げを設けてご使用ください。
- 注2) 原点復帰動作等によりテーブルが可動する距離です。
 周辺にあるワーク・設備等と干渉しないようご注意ください。
- 注3) 原点復帰後の位置です。
- 注4) []は原点復帰方向を変更した場合はです。

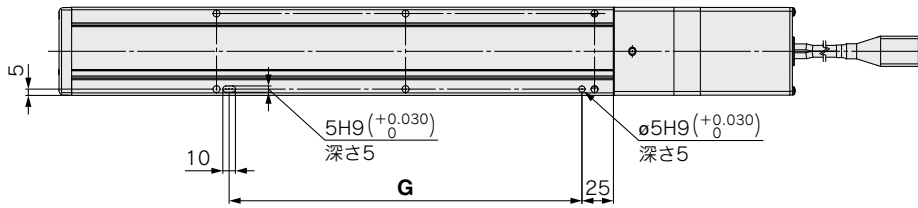
寸法表

型式	L		A	B	n	D	E
	ロックなし	ロック付					
LEFS□32E□-50□	332	384	56	180	4	—	—
LEFS□32E□-100□	382	434	106	230	4	—	—
LEFS□32E□-150□	432	484	156	280	4	—	—
LEFS□32E□-200□	482	534	206	330	6	2	300
LEFS□32E□-250□	532	584	256	380	6	2	300
LEFS□32E□-300□	582	634	306	430	6	2	300
LEFS□32E□-350□	632	684	356	480	8	3	450
LEFS□32E□-400□	682	734	406	530	8	3	450
LEFS□32E□-450□	732	784	456	580	8	3	450
LEFS□32E□-500□	782	834	506	630	10	4	600
LEFS□32E□-550□	832	884	556	680	10	4	600
LEFS□32E□-600□	882	934	606	730	10	4	600
LEFS□32E□-650□	932	984	656	780	12	5	750
LEFS□32E□-700□	982	1034	706	830	12	5	750
LEFS□32E□-750□	1032	1084	756	880	12	5	750
LEFS□32E□-800□	1082	1134	806	930	14	6	900
LEFS□32E□-850□	1132	1184	856	980	14	6	900
LEFS□32E□-900□	1182	1234	906	1030	14	6	900
LEFS□32E□-950□	1232	1284	956	1080	16	7	1050
LEFS□32E□-1000□	1282	1334	1006	1130	16	7	1050

外形寸法図/モータストレート

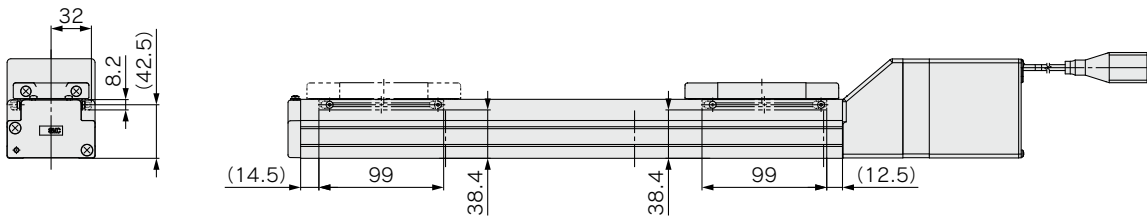
LEFS32E

位置決めピン穴^{注)}(オプション)：ボディ底面



注) ボディ底面位置決めピン穴を使用する場合は、ハウジングB底面のピン穴は使用しないでください。

オートスイッチ付(オプション)



注) ストローク99mm以下の場合、オートスイッチ取付金具はモータ側の2箇所のみ取付可能となりますのでご注意ください。

寸法表 [mm]

型式	G
LEFS□32E□-50□	130
LEFS□32E□-100□	130
LEFS□32E□-150□	130
LEFS□32E□-200□	280
LEFS□32E□-250□	280
LEFS□32E□-300□	280
LEFS□32E□-350□	430
LEFS□32E□-400□	430
LEFS□32E□-450□	430
LEFS□32E□-500□	580
LEFS□32E□-550□	580
LEFS□32E□-600□	580
LEFS□32E□-650□	730
LEFS□32E□-700□	730
LEFS□32E□-750□	730
LEFS□32E□-800□	880
LEFS□32E□-850□	880
LEFS□32E□-900□	880
LEFS□32E□-950□	1030
LEFS□32E□-1000□	1030

LEKFS

LEFS□F

LEFS
LEFB

LEJS
LEJB

LEL

LEM

LEY
LEYG

LESYH

LES
LESH

LEPY
LEPS

LER

LEH

防滴
仕様

仕様
クリーン

対応
二次電池

JXC□
LEC□

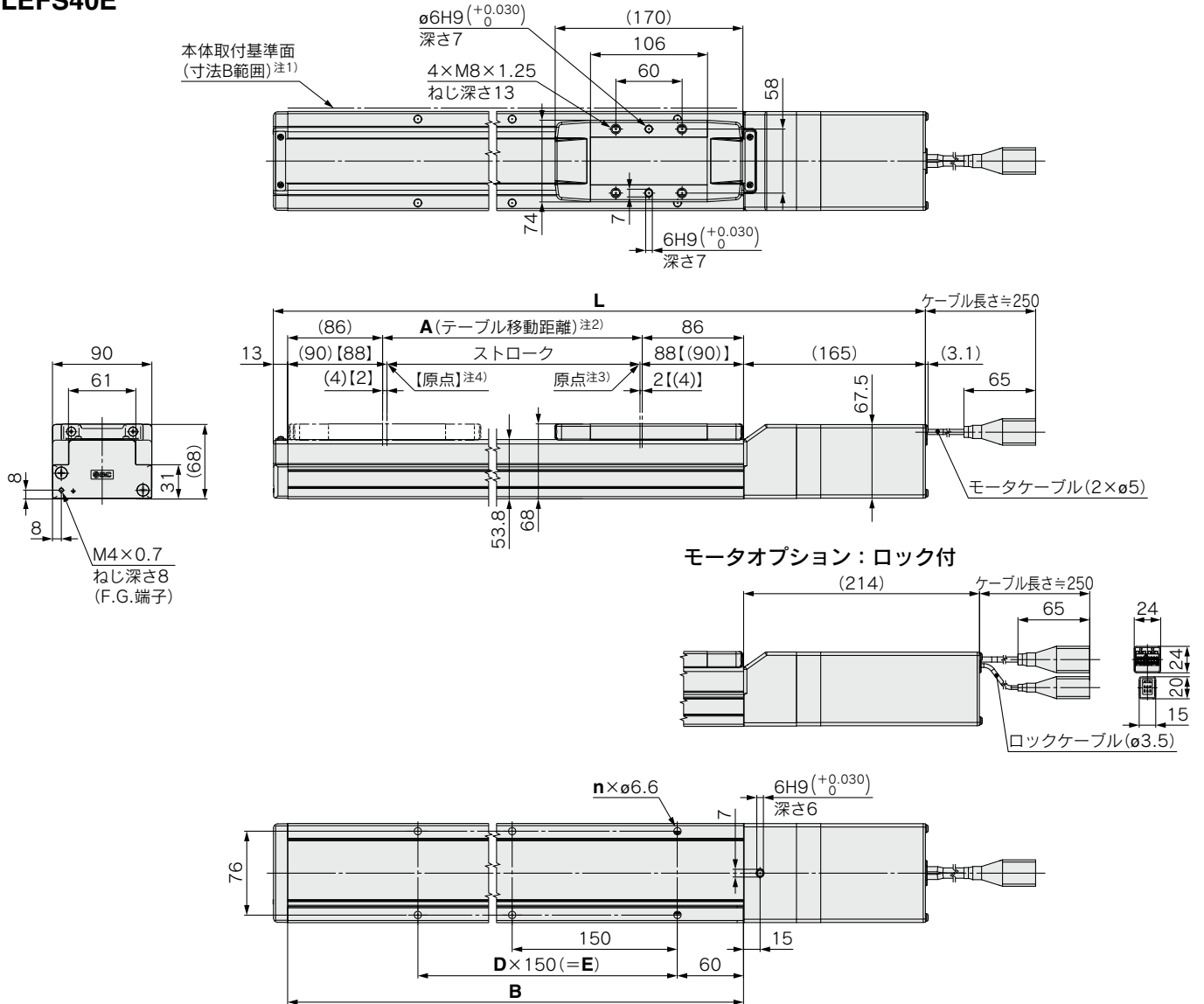
LECS□
LECY□

仕様
モーター
メス

LAT3

外形寸法図／モータストレート

LEFS40E



注1) R面取りがあるため本体取付基準面を使用して設置される場合には、相手面もしくはピン高さを3mm以上にしてください。(推奨高さ5mm)

また、本体取付基準面(寸法B範囲)よりそれ以外の面は出っ張る場合がございます。ワーク・設備等と干渉しないよう1mm以上の逃げを設けてご使用ください。

注2) 原点復帰動作等によりテーブルが可動する距離です。周辺にあるワーク・設備等と干渉しないようご注意ください。

注3) 原点復帰後の位置です。

注4) []は原点復帰方向を変更した場合です。

寸法表

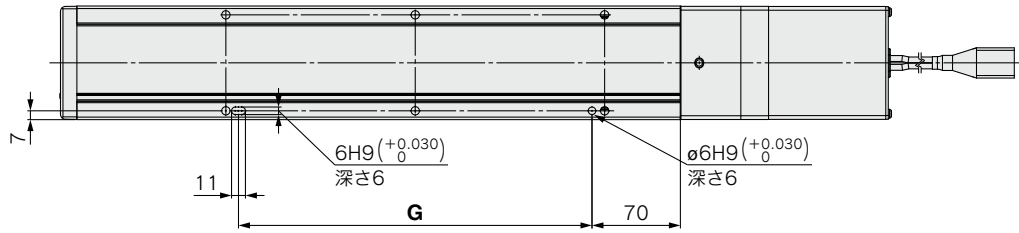
[mm]

型式	L		A	B	n	D	E
	ロックなし	ロック付					
LEFS□40E□-150□	506	555	156	328	4	—	150
LEFS□40E□-200□	556	605	206	378	6	2	300
LEFS□40E□-250□	606	655	256	428	6	2	300
LEFS□40E□-300□	656	705	306	478	6	2	300
LEFS□40E□-350□	706	755	356	528	8	3	450
LEFS□40E□-400□	756	805	406	578	8	3	450
LEFS□40E□-450□	806	855	456	628	8	3	450
LEFS□40E□-500□	856	905	506	678	10	4	600
LEFS□40E□-550□	906	955	556	728	10	4	600
LEFS□40E□-600□	956	1005	606	778	10	4	600
LEFS□40E□-650□	1006	1055	656	828	12	5	750
LEFS□40E□-700□	1056	1105	706	878	12	5	750
LEFS□40E□-750□	1106	1155	756	928	12	5	750
LEFS□40E□-800□	1156	1205	806	978	14	6	900
LEFS□40E□-850□	1206	1255	856	1028	14	6	900
LEFS□40E□-900□	1256	1305	906	1078	14	6	900
LEFS□40E□-950□	1306	1355	956	1128	16	7	1050
LEFS□40E□-1000□	1356	1405	1006	1178	16	7	1050
LEFS□40E□-1100□	1456	1505	1106	1278	18	8	1200
LEFS□40E□-1200□	1556	1605	1206	1378	18	8	1200

外形寸法図/モータストレート

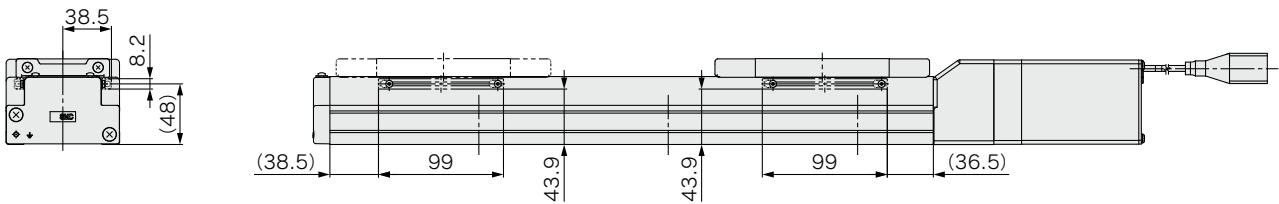
LEFS40E

位置決めピン穴^{注)}(オプション) : ボディ底面



注) ボディ底面位置決めピン穴を使用する場合は、ハウジングB底面のピン穴は使用しないでください。

オートスイッチ付(オプション)



寸法表 [mm]

型式	G
LEFS□40E□-150□	130
LEFS□40E□-200□	280
LEFS□40E□-250□	280
LEFS□40E□-300□	280
LEFS□40E□-350□	430
LEFS□40E□-400□	430
LEFS□40E□-450□	430
LEFS□40E□-500□	580
LEFS□40E□-550□	580
LEFS□40E□-600□	580
LEFS□40E□-650□	730
LEFS□40E□-700□	730
LEFS□40E□-750□	730
LEFS□40E□-800□	880
LEFS□40E□-850□	880
LEFS□40E□-900□	880
LEFS□40E□-950□	1030
LEFS□40E□-1000□	1030
LEFS□40E□-1100□	1180
LEFS□40E□-1200□	1180

LEKFS

LEFS□F

LEFS
LEFB

LEJS
LEJB

LEL

LEM

LEY
LEYG

LESYH

LES
LESH

LEPY
LEPS

LER

LEH

防滴
仕様

仕様
クリーン

対応
二次電池

JXC□
LEC□

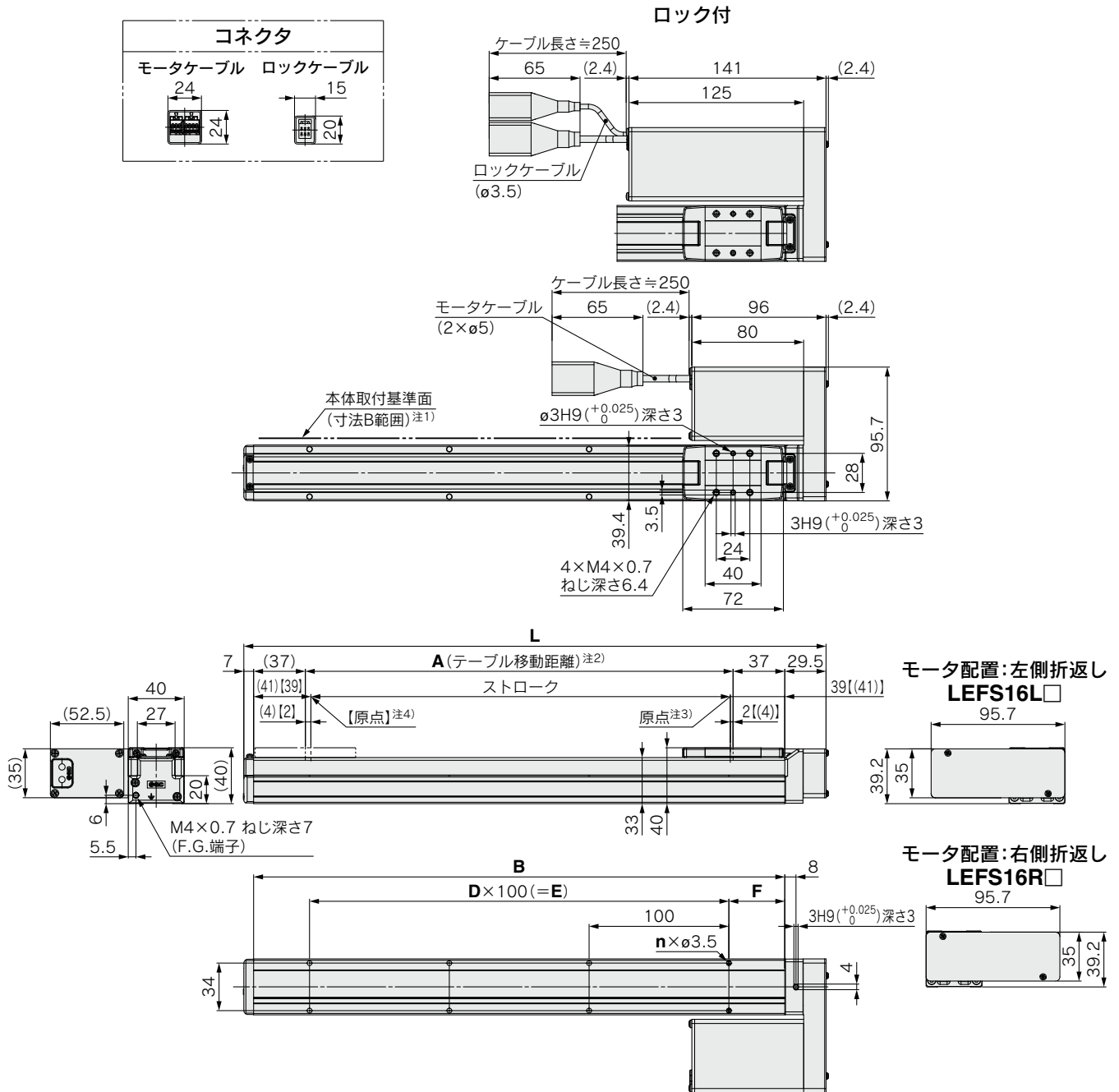
LECS□
LECY□

仕様
モーター
メス

LAT3

外形寸法図／モータ折返し

LEFS16RE



注1) R面取りがあるため本体取付基準面を使用して設置される場合には、相手面もしくはピン高さを2mm以上にしてください。(推奨高さ5mm)

また、本体取付基準面(寸法B範囲)より、それ以外の面は出っ張る場合がございます。ワーク・設備等と干渉しないよう1mm以上の逃げを設けてご使用ください。

注2) 原点復帰動作等によりテーブルが可動する距離です。周辺にあるワーク・設備等と干渉しないようご注意ください。

注3) 原点復帰後の位置です。

注4) 【 】は原点復帰方向を変更した場合です。

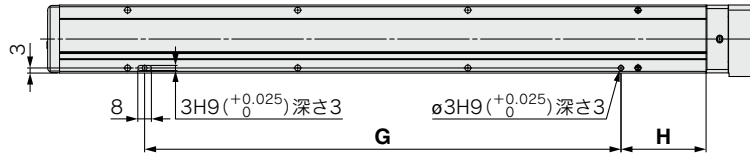
寸法表

型式	L	A	B	n	D	E	F
LEFS□16□E□-50□	166.5	56	130	4	—	—	15
LEFS□16□E□-100□	216.5	106	180				
LEFS□16□E□-150□	266.5	156	230				
LEFS□16□E□-200□	316.5	206	280	6	2	200	40
LEFS□16□E□-250□	366.5	256	330				
LEFS□16□E□-300□	416.5	306	380	8	3	300	
LEFS□16□E□-350□	466.5	356	430				
LEFS□16□E□-400□	516.5	406	480	10	4	400	
LEFS□16□E□-450□	566.5	456	530				
LEFS□16□E□-500□	616.5	506	580				5

外形寸法図/モータ折返し

LEFS16R

位置決めピン穴^{注)}(オプション):ボディ底面



注) ボディ底面位置決めピン穴を使用する場合は、ハウジングB底面のピン穴は使用しないでください。

寸法表 [mm]

型式	位置決めピン穴:K	
	G	H
LEFS□16□E□-50□	80	25
LEFS□16□E□-100□		50
LEFS□16□E□-150□		
LEFS□16□E□-200□		
LEFS□16□E□-250□	180	
LEFS□16□E□-300□	280	
LEFS□16□E□-350□	380	
LEFS□16□E□-400□		
LEFS□16□E□-450□		
LEFS□16□E□-500□		480

LEKFS

LEFS□F

LEFS
LEFB

LEJS
LEJB

LEL

LEM

LEY
LEYG

LESYH

LES
LESH

LEPY
LEPS

LER

LEH

耐塵
防滴
仕様

仕様
リコーン

対
二次
電池

JXC□
LEC□

LECS□
LECY□

仕様
モーター
メ

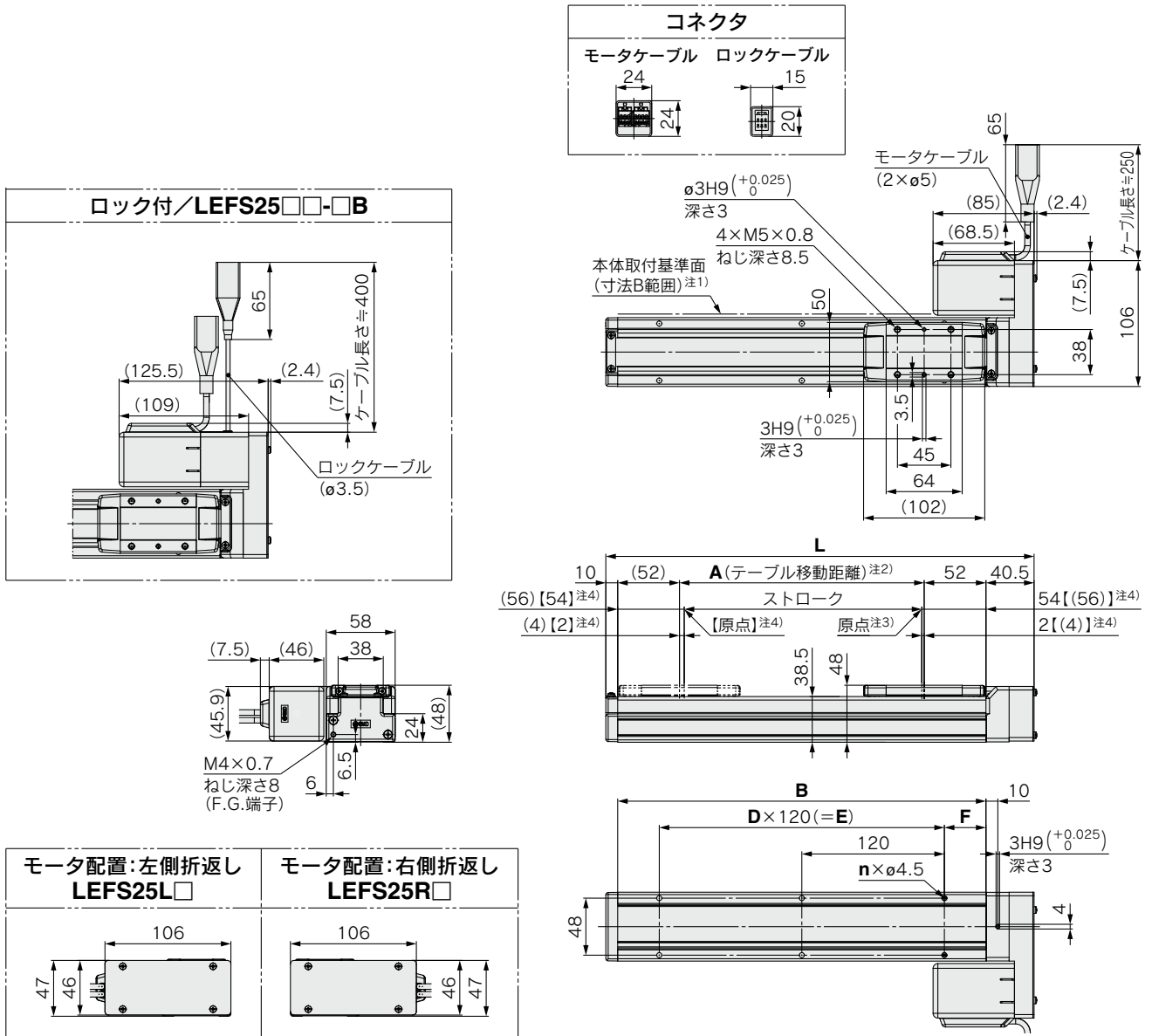
LAT3

LEFS Series

バッテリーレス アブソ(ステップモータ DC24V)

外形寸法図／モータ折返し

LEFS25R



- 注1) 本体取付基準面を使用して設置される場合には、相手面もしくはピン高さを3mm以上にしてください。(推奨高さ5mm)
また、本体取付基準面(寸法B範囲)よりそれ以外の面は出っ張る場合がございます。ワーク・設備等と干渉しないよう1mm以上の逃げを設けてご使用ください。
- 注2) 原点復帰動作等によりテーブルが可動する距離です。
周辺にあるワーク・設備等と干渉しないようご注意ください。
- 注3) 原点復帰後の位置です。
- 注4) []は原点復帰方向を変更した場合です。

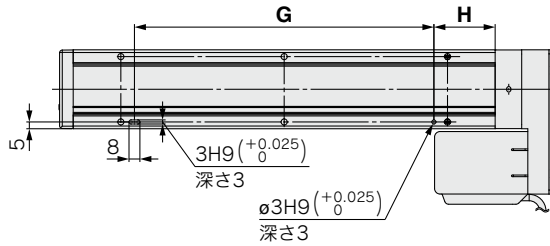
寸法表	(mm)							
型式	L	A	B	n	D	E	F	
LEFS□25□E□-50□	210.5	56	160	4	—	—	20	
LEFS□25□E□-100□	260.5	106	210	4	—	—		
LEFS□25□E□-150□	310.5	156	260	4	—	—		
LEFS□25□E□-200□	360.5	206	310	6	2	240		
LEFS□25□E□-250□	410.5	256	360	6	2	240	35	
LEFS□25□E□-300□	460.5	306	410	8	3	360		
LEFS□25□E□-350□	510.5	356	460	8	3	360		
LEFS□25□E□-400□	560.5	406	510	8	3	360		

寸法表	(mm)							
型式	L	A	B	n	D	E	F	
LEFS□25□E□-450□	610.5	456	560	10	4	480		
LEFS□25□E□-500□	660.5	506	610	10	4	480		
LEFS□25□E□-550□	710.5	556	660	12	5	600		
LEFS□25□E□-600□	760.5	606	710	12	5	600	35	
LEFS□25□E□-650□	810.5	656	760	12	5	600		
LEFS□25□E□-700□	860.5	706	810	14	6	720		
LEFS□25□E□-750□	910.5	756	860	14	6	720		
LEFS□25□E□-800□	960.5	806	910	16	7	840		

外形寸法図/モータ折返し

LEFS25R

位置決めピン穴注(オプション)：ボディ底面



注) ボディ底面位置決めピン穴を使用する場合は、ハウジングB底面のピン穴は使用しないでください。

寸法表	(mm)	
型式	G	H
LEFS□25□E□-50□	100	30
LEFS□25□E□-100□	100	45
LEFS□25□E□-150□	100	45
LEFS□25□E□-200□	220	45
LEFS□25□E□-250□	220	45
LEFS□25□E□-300□	340	45
LEFS□25□E□-350□	340	45
LEFS□25□E□-400□	340	45

寸法表	(mm)	
型式	G	H
LEFS□25□E□-450□	460	45
LEFS□25□E□-500□	460	45
LEFS□25□E□-550□	580	45
LEFS□25□E□-600□	580	45
LEFS□25□E□-650□	580	45
LEFS□25□E□-700□	700	45
LEFS□25□E□-750□	700	45
LEFS□25□E□-800□	820	45

LEKFS

LEFS□F

LEFS
LEFB

LEJS
LEJB

LEL

LEM

LEY
LEYG

LESYH

LES
LESH

LEPY
LEPS

LER

LEH

防滴
仕様

仕様
クリーン

対応
二次電池

JXC□
LEC□

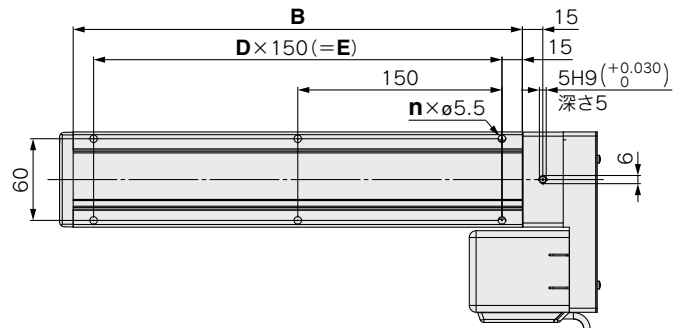
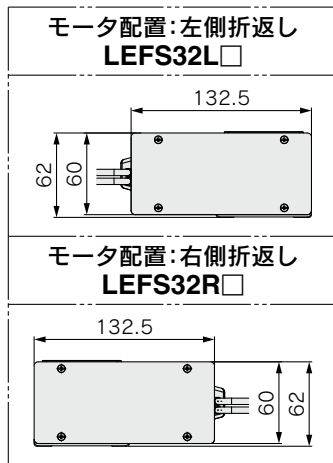
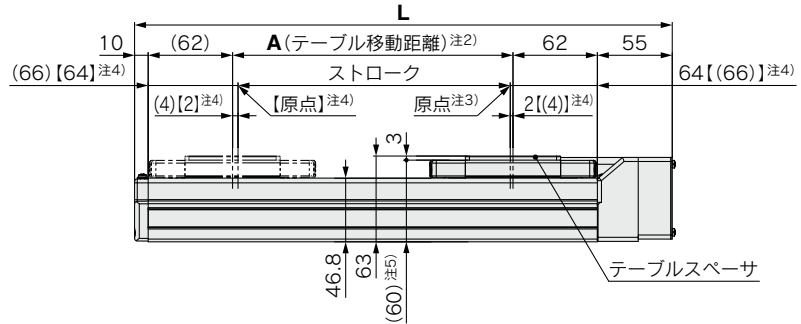
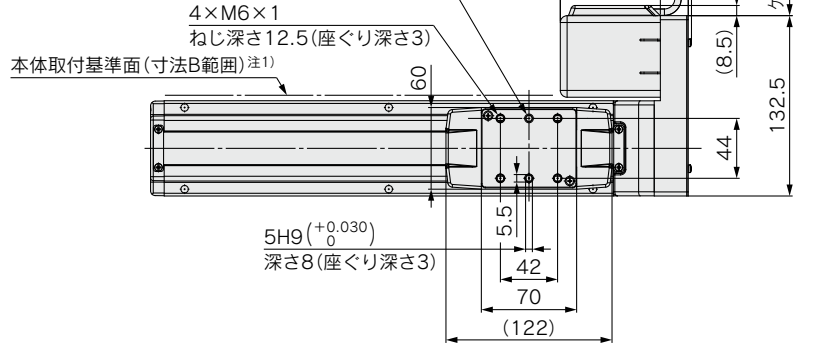
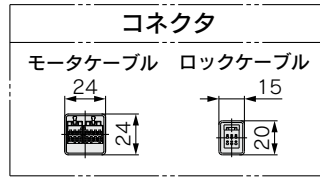
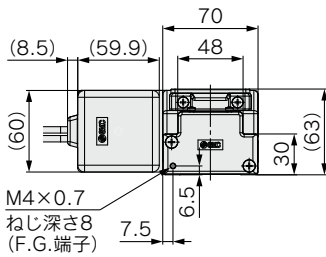
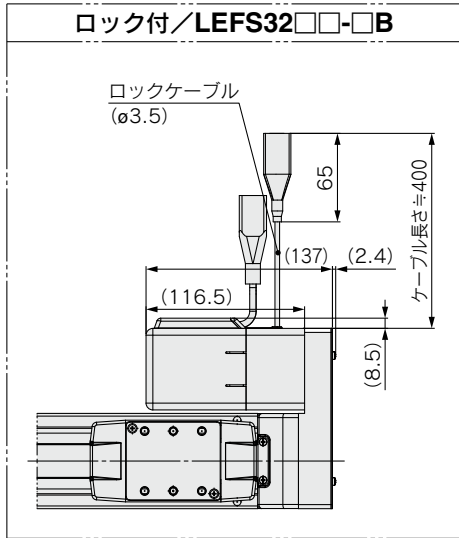
LECS□
LECY□

仕様
モーター
メス

LAT3

外形寸法図/モータ折返し

LEFS32R



- 注1) 本体取付基準面を使用して設置される場合には、相手面もしくはピン高さを3mm以上にしてください。(推奨高さ5mm)
また、本体取付基準面(寸法B範囲)よりそれ以外の面は出っ張る場合がございます。ワーク・設備等と干渉しないよう1mm以上の逃げを設けてご使用ください。
- 注2) 原点復帰動作等によりテーブルが可動する距離です。
周辺にあるワーク・設備等と干渉しないようご注意ください。
- 注3) 原点復帰後の位置です。
- 注4) 【 】は原点復帰方向を変更した場合です。
- 注5) テーブルスペーサを外した場合です。

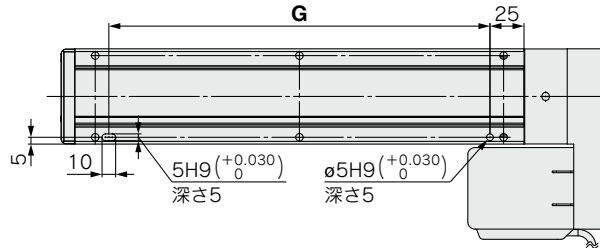
型式	L	A	B	n	D	E
LEFS□32□E□-50□	245	56	180	4	—	—
LEFS□32□E□-100□	295	106	230	4	—	—
LEFS□32□E□-150□	345	156	280	4	—	—
LEFS□32□E□-200□	395	206	330	6	2	300
LEFS□32□E□-250□	445	256	380	6	2	300
LEFS□32□E□-300□	495	306	430	6	2	300
LEFS□32□E□-350□	545	356	480	8	3	450
LEFS□32□E□-400□	595	406	530	8	3	450
LEFS□32□E□-450□	645	456	580	8	3	450
LEFS□32□E□-500□	695	506	630	10	4	600

型式	L	A	B	n	D	E
LEFS□32□E□-550□	745	556	680	10	4	600
LEFS□32□E□-600□	795	606	730	10	4	600
LEFS□32□E□-650□	845	656	780	12	5	750
LEFS□32□E□-700□	895	706	830	12	5	750
LEFS□32□E□-750□	945	756	880	12	5	750
LEFS□32□E□-800□	995	806	930	14	6	900
LEFS□32□E□-850□	1045	856	980	14	6	900
LEFS□32□E□-900□	1095	906	1030	14	6	900
LEFS□32□E□-950□	1145	956	1080	16	7	1050
LEFS□32□E□-1000□	1195	1006	1130	16	7	1050

外形寸法図/モータ折返し

LEFS32R

位置決めピン穴注(オプション)：ボディ底面



注) ボディ底面位置決めピン穴を使用する場合は、ハウジングB底面のピン穴は使用しないでください。

寸法表	(mm)
型式	G
LEFS□32□E□-50□	130
LEFS□32□E□-100□	130
LEFS□32□E□-150□	130
LEFS□32□E□-200□	280
LEFS□32□E□-250□	280
LEFS□32□E□-300□	280
LEFS□32□E□-350□	430
LEFS□32□E□-400□	430
LEFS□32□E□-450□	430
LEFS□32□E□-500□	580

寸法表	(mm)
型式	G
LEFS□32□E□-550□	580
LEFS□32□E□-600□	580
LEFS□32□E□-650□	730
LEFS□32□E□-700□	730
LEFS□32□E□-750□	730
LEFS□32□E□-800□	880
LEFS□32□E□-850□	880
LEFS□32□E□-900□	880
LEFS□32□E□-950□	1030
LEFS□32□E□-1000□	1030

LEKFS

LEFS□F

LEFS
LEFB

LEJS
LEJB

LEL

LEM

LEY
LEYG

LESYH

LES
LESH

LEPY
LEPS

LER

LEH

防滴仕様

仕様
ク
リ
ー
ン

対
二
次
電池

JXC□
LEC□

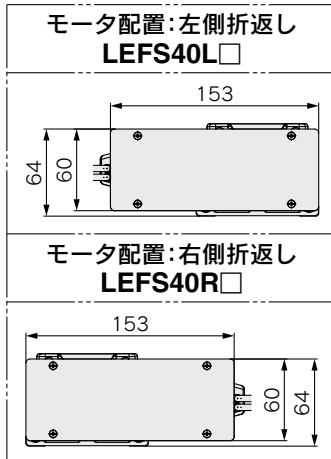
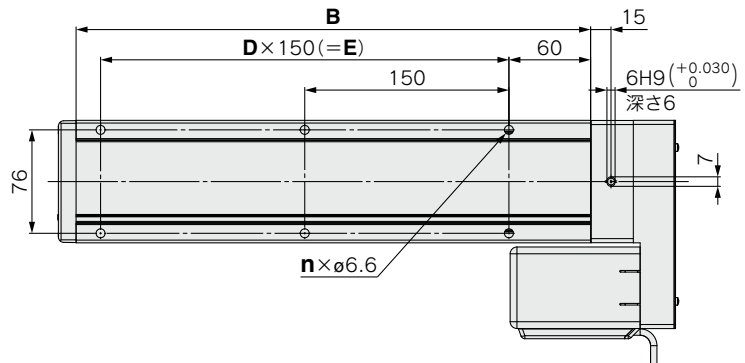
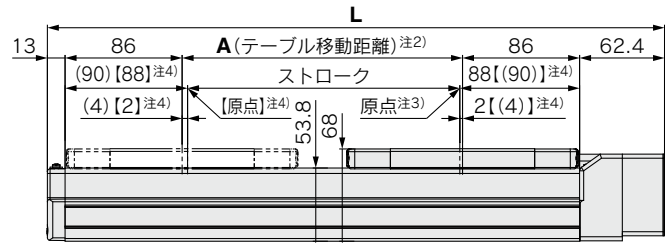
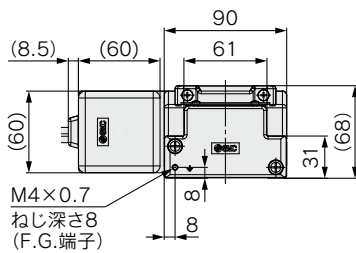
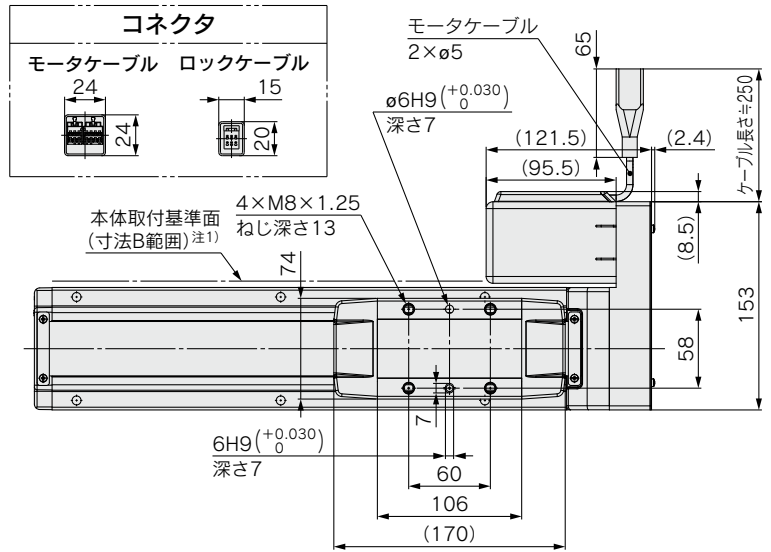
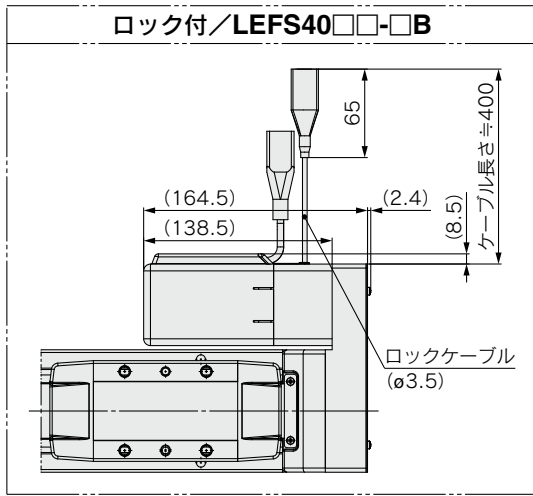
LECS□
LECY□

仕様
モ
ー
タ
メ
ス

LAT3

外形寸法図/モータ折返し

LEFS40R



- 注1) 本体取付基準面を使用して設置される場合には、相手面もしくはピン高さを3mm以上にしてください。(推奨高さ5mm)
また、本体取付基準面(寸法B範囲)よりそれ以外の面は出っ張る場合がございます。ワーク・設備等と干渉しないよう1mm以上の逃げを設けてご使用ください。
- 注2) 原点復帰動作等によりテーブルが可動する距離です。
周辺にあるワーク・設備等と干渉しないようご注意ください。
- 注3) 原点復帰後の位置です。
- 注4) []は原点復帰方向を変更した場合です。

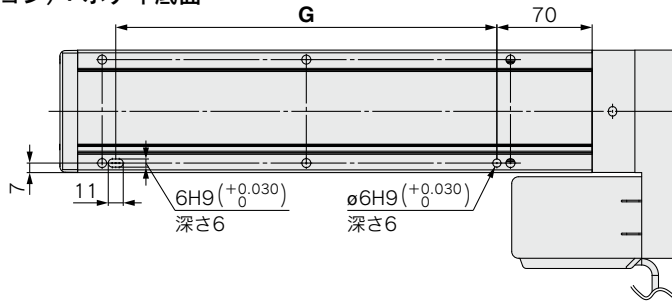
型式	L	A	B	n	D	E
LEFS□40□E□-150□	403.4	156	328	4	—	150
LEFS□40□E□-200□	453.4	206	378	6	2	300
LEFS□40□E□-250□	503.4	256	428	6	2	300
LEFS□40□E□-300□	553.4	306	478	6	2	300
LEFS□40□E□-350□	603.4	356	528	8	3	450
LEFS□40□E□-400□	653.4	406	578	8	3	450
LEFS□40□E□-450□	703.4	456	628	8	3	450
LEFS□40□E□-500□	753.4	506	678	10	4	600
LEFS□40□E□-550□	803.4	556	728	10	4	600
LEFS□40□E□-600□	853.4	606	778	10	4	600

型式	L	A	B	n	D	E
LEFS□40□E□-650□	903.4	656	828	12	5	750
LEFS□40□E□-700□	953.4	706	878	12	5	750
LEFS□40□E□-750□	1003.4	756	928	12	5	750
LEFS□40□E□-800□	1053.4	806	978	14	6	900
LEFS□40□E□-850□	1103.4	856	1028	14	6	900
LEFS□40□E□-900□	1153.4	906	1078	14	6	900
LEFS□40□E□-950□	1203.4	956	1128	16	7	1050
LEFS□40□E□-1000□	1253.4	1006	1178	16	7	1050
LEFS□40□E□-1100□	1353.4	1106	1278	18	8	1200
LEFS□40□E□-1200□	1453.4	1206	1378	18	8	1200

外形寸法図/モータ折返し

LEFS40R

位置決めピン穴注(オプション)：ボディ底面



注) ボディ底面位置決めピン穴を使用する場合は、ハウジングB底面のピン穴は使用しないでください。

寸法表 (mm)	
型式	G
LEFS□40□E□-150□	130
LEFS□40□E□-200□	280
LEFS□40□E□-250□	280
LEFS□40□E□-300□	280
LEFS□40□E□-350□	430
LEFS□40□E□-400□	430
LEFS□40□E□-450□	430
LEFS□40□E□-500□	580
LEFS□40□E□-550□	580
LEFS□40□E□-600□	580

寸法表 (mm)	
型式	G
LEFS□40□E□-650□	730
LEFS□40□E□-700□	730
LEFS□40□E□-750□	730
LEFS□40□E□-800□	880
LEFS□40□E□-850□	880
LEFS□40□E□-900□	880
LEFS□40□E□-950□	1030
LEFS□40□E□-1000□	1030
LEFS□40□E□-1100□	1180
LEFS□40□E□-1200□	1180

LEKFS

LEFS□F

LEFS
LEFB

LEJS
LEJB

LEL

LEM

LEY
LEYG

LESYH

LES
LESH

LEPY
LEPS

LER

LEH

防滴
仕様

仕様
クリーン

対応
二次電池

JXC□
LEC□

LECS□
LECY□

仕様
モーター
メ

LAT3

スライダタイプ ボールねじ駆動

LEFS Series LEFS16・25・32・40

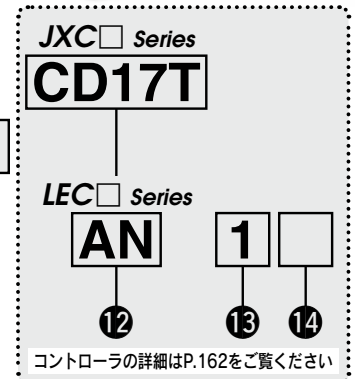
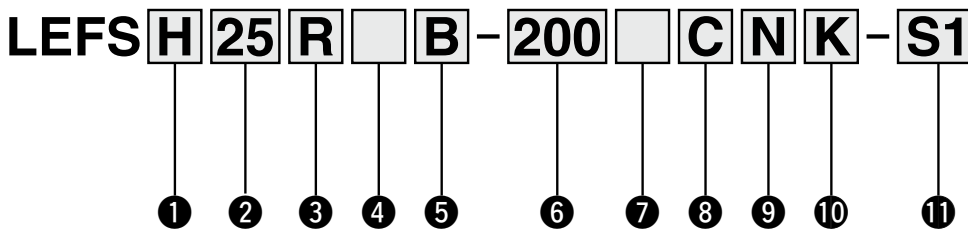


※詳細はP.1343~参照



クリーン仕様▶P.943 二次電池対応▶P.975

型式表示方法



① 精度

無記号	基本形
H	高精度形

② サイズ

16
25
32
40

③ モータ配置

無記号	ストレート
R	右側折返し
L	左側折返し

④ モータ種類

記号	モータ種類	適用サイズ				対応コントローラ/ ドライバ
		LEFS16	LEFS25	LEFS32	LEFS40	
無記号	ステップモータ (サーボ DC24V)	●	●	●	●	JXC51 JXCEF JXC61 JXC9F JXC1 JXCPF JXC91 JXCLF JXCP1 JXCD1 LECP1 JXCL1 LECPA JXCM1
A	サーボモータ (DC24V)	●	●	—	—	LECA6

⑤ リード[mm]

記号	LEFS16	LEFS25	LEFS32	LEFS40
H	—	20	24	30
A	10	12	16	20
B	5	6	8	10

⑥ ストローク*1[mm]

ストローク	サイズ	備考
		対応ストローク
50~500	16	50,100,150,200,250,300,350,400,450,500
50~800	25	50,100,150,200,250,300,350,400,450,500,550,600,650,700,750,800
50~1000	32	50,100,150,200,250,300,350,400,450,500,550,600,650,700,750,800,850,900,950,1000
150~1200	40	150,200,250,300,350,400,450,500,550,600,650,700,750,800,850,900,950,1000,1100,1200

⑦ モータオプション

無記号	ロックなし
B	ロック付

⑧ オートスイッチ適合*2 *3 *4 *5

無記号	なし
C	あり(取付金具1ヶ同梱)

⑨ グリース塗布(シールバンド部)

無記号	あり
N	なし(ローラ仕様)

⑩ 位置決めピン穴

無記号	ハウジングB 底面*6	
K	ボディ底面 2ヶ所	

⑪ アクチュエータケーブル種類・長さ*8

標準ケーブル [m]		ロボットケーブル [m]	
無記号	なし	R1	1.5 RA 10*7
S1	1.5*10	R3	3 RB 15*7
S3	3*10	R5	5 RC 20*7
S5	5*10	R8	8*7

サポートガイド/LEFG Series
オーバーハング量の多いワーク
等を支えるためのサポート
ガイドをご用意いたし
ました。P.213



オートスイッチにつきましてはP.275~278をご参照ください。

スライダタイプ/ボールねじ駆動 **LEFS Series**

インクリメンタル(ステップモータ DC24V)

インクリメンタル(サーボモータ DC24V)

JXC Series (詳細はP.163参照)

12 コントローラ有無

無記号	コントローラなし
C□1□□	コントローラ付属

C D 1 7 T

インターフェイス(通信プロトコル/入出力)

記号	種類	軸数・特殊仕様	
		標準仕様	安全機能STO対応
5	パラレル入力(NPN)	●	
6	パラレル入力(PNP)	●	
E	EtherCAT	●	●
9	EtherNet/IP™	●	●
P	PROFINET	●	●
D	DeviceNet®	●	
L	IO-Link	●	●
M	CC-Link	●	

コントローラ取付方法

7	ねじ取付形
8※14	DINレール取付形

軸数・特殊仕様

記号	軸数	仕様
1	単軸	標準仕様
F	単軸	安全機能STO対応

通信プラグコネクタ I/Oケーブル※15

記号	種類	対象インターフェイス
無記号	付属品なし	—
S	ストレート型通信プラグコネクタ	DeviceNet®
T	T分岐型通信プラグコネクタ	CC-Link Ver1.10
1	I/Oケーブル(1.5m)	パラレル入力(NPN)
3	I/Oケーブル(3m)	パラレル入力(PNP)
5	I/Oケーブル(5m)	

LEC Series (詳細はP.163参照)

AN 1 □

12 13 14

12 コントローラ/ドライバ種類※9

無記号	コントローラ/ドライバなし	
6N	LECA6	NPN
6P	(ステップデータ入力タイプ)	PNP
1N	LECP1 ※10	NPN
1P	(プログラムレスタイプ)	PNP
AN	LECPA ※10※11	NPN
AP	(パルス入力タイプ)	PNP

13 I/Oケーブル長さ※12

無記号	ケーブルなし (通信プラグコネクタなし)
1	1.5m
3	3m※13
5	5m※13

14 コントローラ/ドライバ取付方法

無記号	ねじ取付形
D	DINレール取付形※14

- ※1 標準ストローク以外は特注対応になりますので、当社にご確認ください。
- ※2 LEF16は除く。
- ※3 2ヶ以上必要な場合は別途手配ください。(品番: LEF-D-2-1 詳細はP.275)
- ※4 オートスイッチは別途手配ください。(詳細はP.276~278をご参照ください。)
- ※5 "なし"を選択した場合、オートスイッチ用磁石が内蔵されず、取付金具の固定もできません。購入後"あり"への変更ができませんので、あらかじめご考慮のうえ、型式を選択してください。
- ※6 取付方法はP.280の本体取付例をご覧ください。
- ※7 受注生産(ロボットケーブルのみ対応)
- ※8 標準ケーブルは固定部で使用してください。
可動部で使用する場合はロボットケーブルを選定ください。
アクチュエータケーブルのみ必要な場合は、[WEBカタログ](#)をご覧ください。
- ※9 コントローラ/ドライバ詳細および対応モータにつきましては、次頁の対応コントローラ/ドライバ表をご参照ください。

- ※10 モータ種類"ステップモータ"のみ対応。
- ※11 パルス列信号がオープンコレクタのときは、電流制限抵抗(LEC-PA-R-□)P.1062を別途手配願います。
- ※12 コントローラ/ドライバ種類で"コントローラ/ドライバなし"を選択した場合、I/Oケーブルは選択できません。I/Oケーブルが必要な場合は、LECA6用([WEBカタログ](#))、LECP1用([WEBカタログ](#))、LECPA用([WEBカタログ](#))をご覧ください。
- ※13 コントローラ/ドライバ種類"パルス入力タイプ"の場合、パルス入力差動のときのみ使用可能。オープンコレクタのときは1.5mのみ使用可能。
- ※14 DINレールは付属しません。別途手配となります。
- ※15 DeviceNet®, CC-Link®, パラレル入力以外の場合は「無記号」を選択ください。
DeviceNet®, CC-Link®は、「無記号」、「S」、「T」から選択してください。
パラレル入力は、「無記号」、「1」、「3」、「5」から選択してください。

△注意

【CE/UKCA対応品について】

- ① EMCの適合性確認は、電動アクチュエータLEFシリーズとコントローラLEC/JXCシリーズとの組合せにて確認試験を行っています。
EMCは電動アクチュエータを組込んだお客様の装置・制御盤の構成や、その他の電気機器と配置、配線の関係により変化いたしますので、お客様の装置でご使用になられる設置環境での適合性確認はできません。従いまして、お客様にて最終的に機械・装置全体としてEMCの適合性を確認していただく必要があります。
- ② インクリメンタル(サーボモータ DC24V)仕様は、ノイズフィルタセット(LEC-NFA)を組合せて確認試験を実施しております。
ノイズフィルタセットにつきましてはP.1037をご参照ください。設置につきましてはLECA取扱説明書にてご確認願います。

【UL対応品について(LECシリーズの場合)】

ULに適合する場合、組合せる直流電源はUL1310に従うclass2電源ユニットをご使用ください。

アクチュエータとコントローラはセットです。

コントローラとアクチュエータの組合せが正しいか必ずご確認ください。

〈使用前には必ず下記をご確認ください〉

- ① "アクチュエータ"と"コントローラ"記載
アクチュエータ品番の一致
- ② パラレル入出力仕様(NPN・PNP)

LEFS25RA-400

NPN

①

②



※ご使用に関しては取扱説明書をご参照ください。
取扱説明書は当社ホームページからダウンロード願います。
<https://www.smcworld.com>











LEFS Series

インクリメンタル(ステップモータ DC24V)

インクリメンタル(サーボモータ DC24V)

対応コントローラ/ドライバ表

種類	ステップデータ 入力タイプ 	ステップデータ 入力タイプ 	プログラムレス タイプ 	パルス入力タイプ 
シリーズ	JXC51 JXC61	LECA6	LECP1	LECPA
特長	パラレル入出力	パラレル入出力	パソコン・ティーチング ボックスを使わずに動作 (ステップデータ)設定	パルス列信号にて 動作
対応モータ	ステップモータ (サーボ DC24V)	サーボモータ (DC24V)	ステップモータ (サーボ DC24V)	
最大ステップ データ数	64点		14点	—
電源電圧	DC24V			
参照ページ	P.1017	P.1031	P.1042	P.1057

種類	EtherCAT 直接入力タイプ 	安全機能STO対応 EtherCAT 直接入力タイプ 	EtherNet/IP™ 直接入力タイプ 	安全機能STO対応 EtherNet/IP™ 直接入力タイプ 	PROFINET 直接入力タイプ 	安全機能STO対応 PROFINET 直接入力タイプ 	DeviceNet® 直接入力タイプ 	IO-Link 直接入力タイプ 	安全機能STO対応 IO-Link 直接入力タイプ 	CC-Link 直接入力タイプ 
シリーズ	JXCE1	JXCEF	JXC91	JXC9F	JXCP1	JXCPE	JXCD1	JXCL1	JXCLF	JXCM1
特長	EtherCAT 直接入力	安全機能STO対応 EtherCAT 直接入力	EtherNet/IP™ 直接入力	安全機能STO対応 EtherNet/IP™ 直接入力	PROFINET 直接入力	安全機能STO対応 PROFINET 直接入力	DeviceNet® 直接入力	IO-Link 直接入力	安全機能STO対応 IO-Link 直接入力	CC-Link 直接入力
対応モータ	ステップモータ(サーボ DC24V)									
最大ステップ データ数	64点									
電源電圧	DC24V									
参照ページ	P.1063									

仕様

ステップモータ(サーボ DC24V)

型式			LEFS16			LEFS25			LEFS32			LEFS40		
ストローク[mm] ^{注1)}			50~500			50~800			50~1000			150~1200		
可搬質量 [kg] ^{注2)}	水平	JXC□1/LECP1	14	15	12	25	30	20	45	50	25	55	65	
		LECPA/JXC□ $\frac{2}{3}$	9	10	10	20	20	15	40	45	20	50	60	
垂直			2	4	0.5	7.5	15	4	10	20	2	2	23	
コントローラ種類 JXC□1 JXC□F LECP1 の場合	速度 ^{注2)} [mm/s]	ストローク 範囲	~500	10~700	5~360	20~1100	12~750	6~400	24~1200	16~800	8~520	30~1200	20~1000	10~300
			501~600	—	—	20~900	12~540	6~270	24~1200	16~800	8~400	30~1200	20~1000	10~300
			601~700	—	—	20~630	12~420	6~230	24~930	16~620	8~310	30~1200	20~900	10~300
			701~800	—	—	20~550	12~330	6~180	24~750	16~500	8~250	30~1140	20~760	10~300
			801~900	—	—	—	—	—	24~610	16~410	8~200	30~930	20~620	10~300
			901~1000	—	—	—	—	—	24~500	16~340	8~170	30~780	20~520	10~250
			1001~1100	—	—	—	—	—	—	—	—	30~660	20~440	10~220
			1101~1200	—	—	—	—	—	—	—	—	30~570	20~380	10~190
ドライバ 種類 LECPA JXC□ $\frac{2}{3}$ の場合	速度 ^{注2)} [mm/s]	ストローク 範囲	~500	10~500	5~250	20~1000	12~500	6~250	24~1200	16~500	8~250	30~500	20~500	10~250
			501~600	—	—	20~900	12~500	6~250	24~1200	16~500	8~250	30~500	20~500	10~250
			601~700	—	—	20~630	12~420	6~230	24~930	16~500	8~250	30~500	20~500	10~250
			701~800	—	—	20~550	12~330	6~180	24~750	16~500	8~250	30~500	20~500	10~250
			801~900	—	—	—	—	—	24~610	16~410	8~200	30~500	20~500	10~250
			901~1000	—	—	—	—	—	24~500	16~340	8~170	30~500	20~500	10~250
			1001~1100	—	—	—	—	—	—	—	—	30~500	20~440	10~220
			1101~1200	—	—	—	—	—	—	—	—	30~500	20~380	10~190
最大加減速度[mm/s ²]			3000											
繰返し位置決め精度[mm]			基本形		±0.02									
			高精度形		±0.015(ヒリド:±0.02)									
ロストモーション[mm] ^{注3)}			基本形		0.1以下									
			高精度形		0.05以下									
リード[mm]			10	5	20	12	6	24	16	8	30	20	10	
耐衝撃/耐振動[m/s ²] ^{注4)}			50/20											
駆動方式			ボールねじ(LEFS□)、ボールねじ+ベルト(LEFS□ $\frac{R$)											
ガイド方式			リニアガイド											
静的許容 モーメント ^{注5)} [N・m]		Mep(ピッチング)	10			27			46			110		
		Mey(ヨーイング)	10			27			46			110		
		Mer(ローリング)	20			52			101			207		
使用温度範囲[°C]			5~40											
使用湿度範囲[%RH]			90以下(結露なきこと)											
保護等級			IP30											
モータサイズ			□28			□42			□56.4					
モータ種類			ステップモータ(サーボ DC24V)											
エンコーダ			インクリメンタル											
電源電圧[V]			DC24±10%											
電力[W] ^{注6)} ^{注8)}			最大電力 51			最大電力 57			最大電力 123			最大電力 141		
形式 ^{注7)}			無励磁作動型											
保持力[N]			29	59	47	78	157	72	118	216	75	113	245	
電力[W] ^{注8)}			2.9			5			5			5		
定格電圧[V]			DC24±10%											

注1) 標準ストローク以外は特注対応になりますので、当社にご確認ください。

注2) コントローラ/ドライバ種類、搬送質量により速度が変動します。P.114、115の「速度-搬送質量グラフ(目安)」にて確認してください。また、ケーブル長さ5mを超える場合は5m毎に最大10%低下します。

注3) 往復動作の誤差を補正する場合の目安値になります。

注4) 耐衝撃…落下式衝撃試験で、送りねじの軸方向および直角方向にて誤動作なし(初期における値)。

耐振動…45~2000Hz 1掃引、送りねじの軸方向および直角方向にて誤動作なし(初期における値)。

注5) 静的許容モーメントはアクチュエータ停止状態に掛けられる静的なモーメントです。

衝撃が掛かったり、繰返し荷重が掛かる場合には十分な安全をみて使用してください。

注6) コントローラを含む運転時の最大電力を示します。電源容量の選定時にご使用ください。

注7) ロック付のみ。

注8) ロック付を選択の場合は、電力を加算してください。

LEKFS

LEFS□F

LEFS
LEFB

LEJS
LEJB

LEL

LEM

LEY
LEYG

LESYH

LES
LESH

LEPY
LEPS

LER

LEH

防滴
耐塵
仕様

仕様
ク
リ
ン

対
腐
蝕
性
池

JXC□
LECP

LECS□
LECY□

仕様
モ
ー
タ
メ
モ

LAT3

LEFS Series

インクリメンタル(ステップモータ DC24V)

インクリメンタル(サーボモータ DC24V)

仕様

サーボモータ(DC24V)

型式		LEFS16A		LEFS25A			
ストローク[mm] ^{注1)}		50~500		50~800			
可搬質量[kg] ^{注2)}	水平	7	10	5	11	18	
	垂直	2	4	1	2.5	5	
速度 ^{注2)} [mm/s]	ストローク 範囲	~500	1~500	1~250	2~800	2~500	1~250
		501~600	—	—	2~630	2~420	1~230
		601~700	—	—	2~550	2~330	1~180
	701~800	—	—	—	—	—	
最大加減速度[mm/s ²]		3000		3000			
繰返し位置決め精度 [mm]	基本形	±0.02		±0.02			
	高精度形	±0.015(フリード:±0.02)		±0.015(フリード:±0.02)			
ロストモーション ^{注3)} [mm]	基本形	0.1以下		0.1以下			
	高精度形	0.05以下		0.05以下			
リード[mm]		10	5	20	12	6	
耐衝撃/耐振動[m/s ²] ^{注4)}		50/20		50/20			
駆動方式		ボールねじ(LEFS□)、ボールねじ+ベルト(LEFS□ ^R)					
ガイド方式		リニアガイド					
静的許容 モーメント ^{注5)} [N·m]	Mep(ピッチング)	10		27			
	Mey(ヨーイング)	10		27			
	Mer(ローリング)	20		52			
使用温度範囲[°C]		5~40					
使用湿度範囲[%RH]		90以下(結露なきこと)					
保護等級		IP30					
モータサイズ		□28		□42			
モータ出力[W]		30		36			
モータ種類		サーボモータ(DC24V)					
エンコーダ		インクリメンタル					
電源電圧[V]		DC24±10%					
電力[W] ^{注6)} ^{注8)}		最大電力 70		最大電力 113			
形式 ^{注7)}		無励磁作動型					
保持力[N]		29	59	47	78	157	
電力[W] ^{注8)}		2.9		5			
定格電圧[V]		DC24±10%					

注1) 標準ストローク以外は特注対応になりますので、当社にご確認ください。

注2) 詳細はP.117の「速度-搬送質量グラフ(目安)」にて確認してください。

また、ケーブル長さ5mを超える場合は5m毎に最大10%低下します。

注3) 往復動作の誤差を補正する場合の目安値になります。

注4) 耐衝撃…落下式衝撃試験で、送りねじの軸方向および直角方向にて誤動作なし(初期における値)。

耐振動…45~2000Hz 1掃引、送りねじの軸方向および直角方向にて誤動作なし(初期における値)。

注5) 静的許容モーメントはアクチュエータ停止状態に掛けられる静的なモーメントです。

衝撃が掛かったり、繰返し荷重が掛かる場合には十分な安全をみて使用してください。

注6) コントローラを含む運転時の最大電力を示します。電源容量の選定時にご使用ください。

注7) ロック付のみ。

注8) ロック付を選択の場合は、電力を加算してください。

質量

シリーズ	LEFS16									
ストローク[mm]	50	100	150	200	250	300	350	400	450	500
製品質量[kg]	0.83	0.90	0.98	1.05	1.13	1.20	1.28	1.35	1.43	1.50
ロック付割増質量[kg]	0.12									

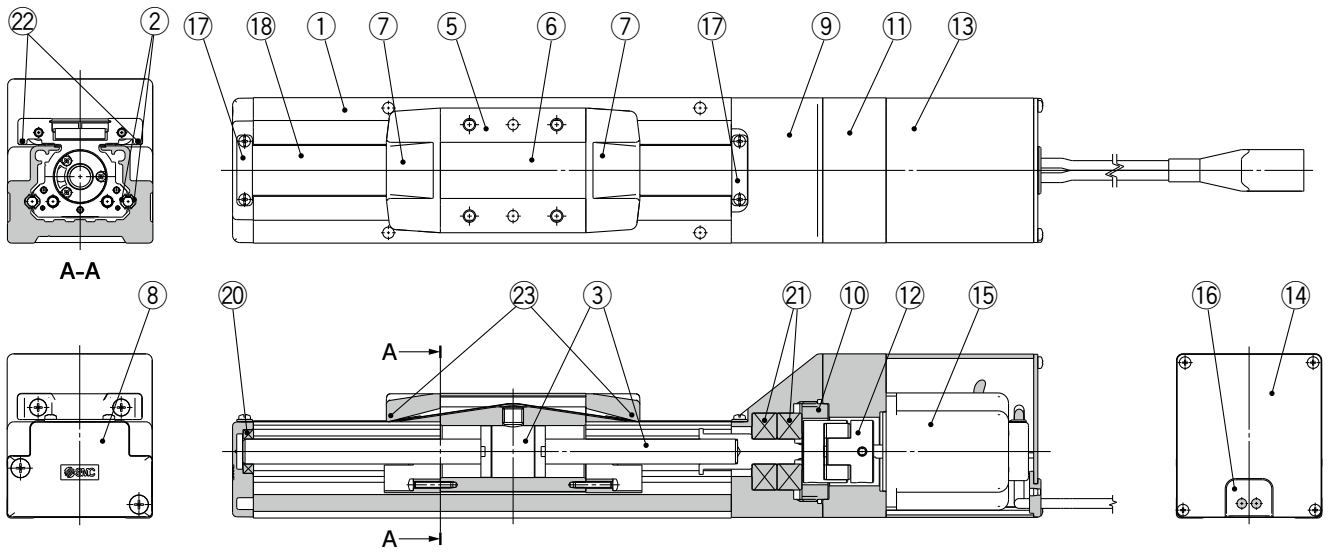
シリーズ	LEFS25															
ストローク[mm]	50	100	150	200	250	300	350	400	450	500	550	600	650	700	750	800
製品質量[kg]	1.70	1.84	1.98	2.12	2.26	2.40	2.54	2.68	2.82	2.96	3.10	3.24	3.38	3.52	3.66	3.80
ロック付割増質量[kg]	0.26															

シリーズ	LEFS32																			
ストローク[mm]	50	100	150	200	250	300	350	400	450	500	550	600	650	700	750	800	850	900	950	1000
製品質量[kg]	3.15	3.35	3.55	3.75	3.95	4.15	4.35	4.55	4.75	4.95	5.15	5.35	5.55	5.75	5.95	6.15	6.35	6.55	6.75	6.95
ロック付割増質量[kg]	0.53																			

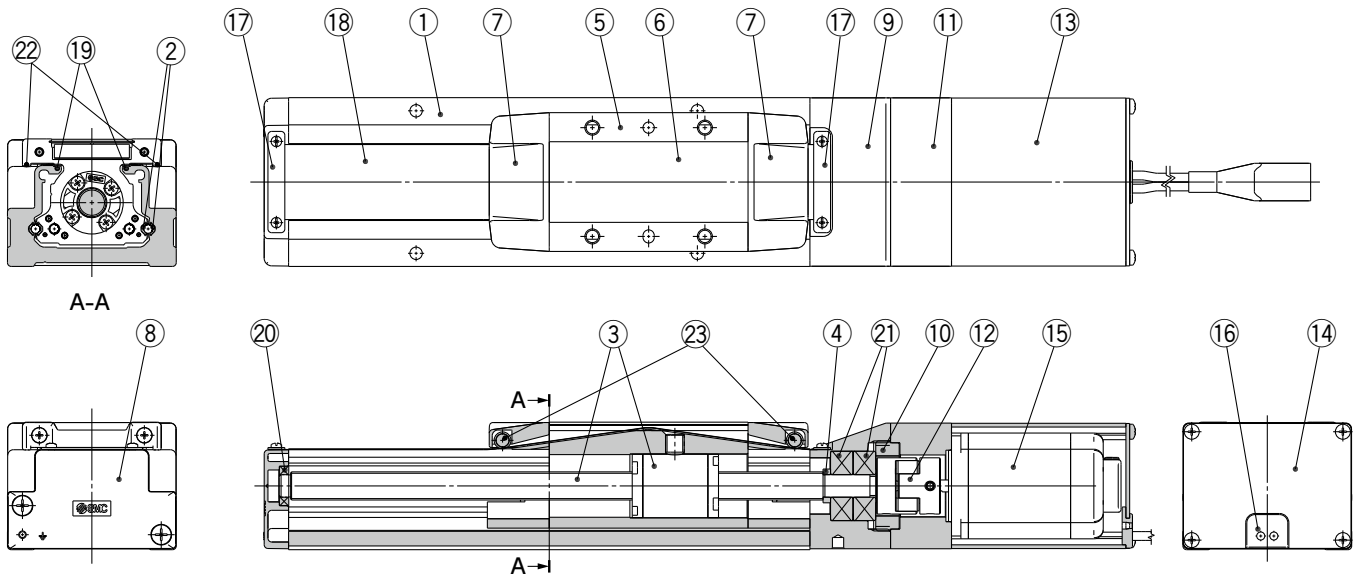
シリーズ	LEFS40																			
ストローク[mm]	150	200	250	300	350	400	450	500	550	600	650	700	750	800	850	900	950	1000	1100	1200
製品質量[kg]	5.37	5.65	5.93	6.21	6.49	6.77	7.15	7.33	7.61	7.89	8.17	8.45	8.73	9.01	9.29	9.57	9.85	10.13	10.69	11.25
ロック付割増質量[kg]	0.53																			

構造図/モータストレート

LEFS16, 25, 32



LEFS40



構成部品

番号	部品名	材質	備考
1	ボディ	アルミニウム合金	アルマイト処理
2	レールガイド	—	
3	ボールねじAss'y	—	
4	スペーサ	LEFS40	—
5	テーブル	アルミニウム合金	アルマイト処理
6	プランキングプレート	アルミニウム合金	アルマイト処理
7	シールバンド押え	合成樹脂	
8	ハウジングA	アルミダイカスト	塗装
9	ハウジングB	アルミダイカスト	塗装
10	ベアリング押え	アルミニウム合金	
11	モータマウント	アルミニウム合金	塗装
12	カップリング	—	
13	モータカバー	アルミニウム合金	アルマイト処理
14	エンドカバー	アルミニウム合金	アルマイト処理
15	モータ	—	

番号	部品名	材質	備考
16	ゴムブッシュ	NBR	
17	バンド押え	ステンレス鋼	
18	ダストシールバンド	ステンレス鋼	
19	シールマグネット	—	
20	軸受け	—	ストローク250mm以上
21	ベアリング	—	
22	磁石	—	オートスイッチ適合ありの場合
23	ローラAss'y	—	グリース塗布なしの場合

交換部品/グリースパック

塗布箇所	手配品番
ボールねじ部	GR-S-010(10g) GR-S-020(20g)
レールガイド部	
ダストシールバンド部 (グリース塗布"なし"の場合は裏面のみ)	

LEKFS

LEFS□F

LEFS
LEFB

LEJS
LEJB

LEL

LEM

LEY
LEYG

LESYH

LES
LESH

LEPY
LEPS

LER

LEH

防滴仕様

仕様ク
リ
ー
ン

対応二次電池

JXC□
LEC□

LECS□
LECY□

仕様モ
ーター

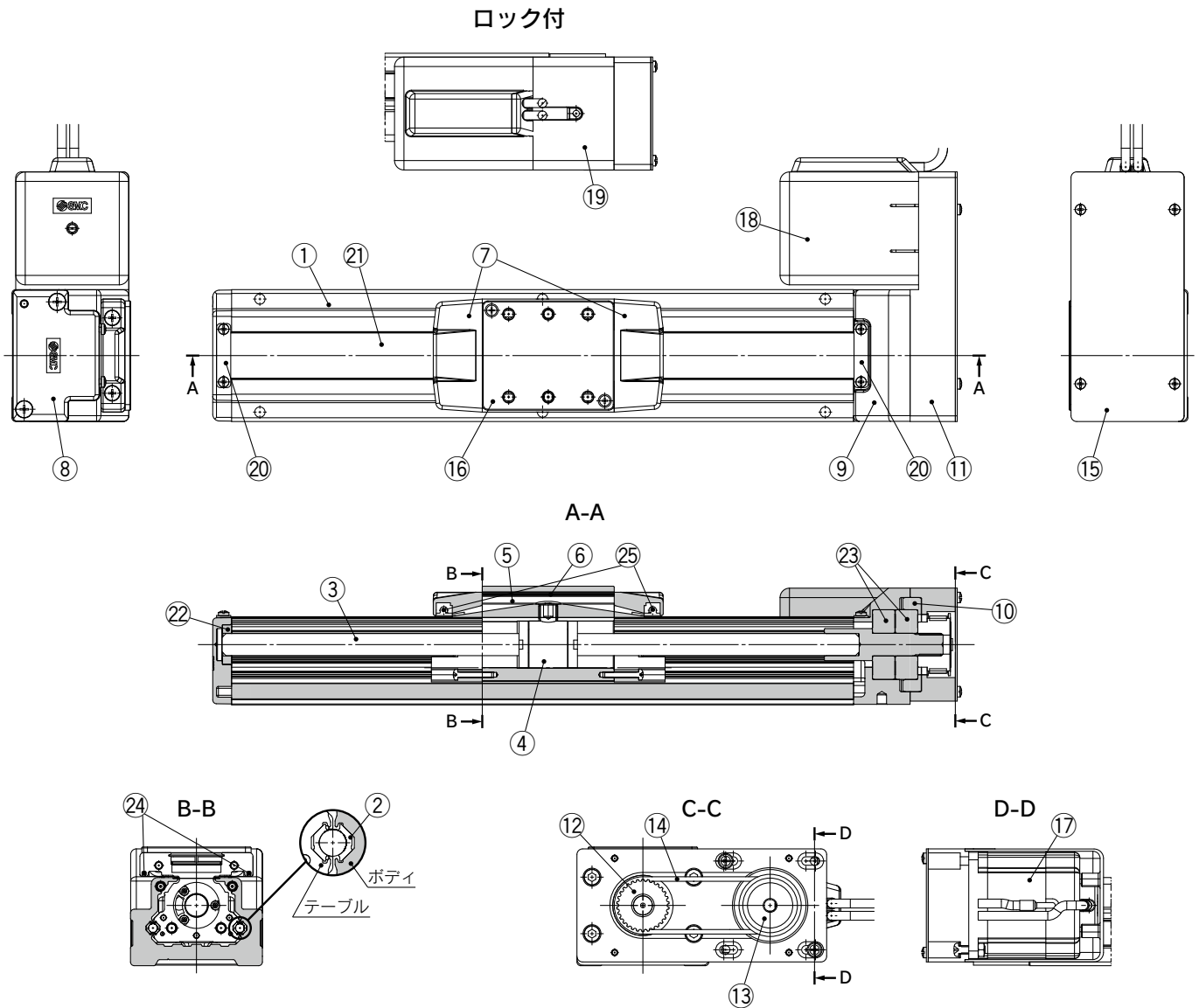
LAT3

LEFS Series

インクリメンタル(ステップモータ DC24V)

インクリメンタル(サーボモータ DC24V)

構造図/モータ折返し



構成部品

番号	部品名	材質	備考
1	ボディ	アルミニウム合金	アルマイト処理
2	レールガイド	—	
3	ボールねじ軸	—	
4	ボールねじナット	—	
5	テーブル	アルミニウム合金	アルマイト処理
6	ブランキングプレート	アルミニウム合金	アルマイト処理
7	シールバンド押え	合成樹脂	
8	ハウジングA	アルミダイカスト	塗装
9	ハウジングB	アルミダイカスト	塗装
10	ベアリング押え	アルミニウム合金	
11	折返しプレート	アルミニウム合金	塗装
12	プーリ	アルミニウム合金	
13	プーリ	アルミニウム合金	
15	カバープレート	アルミニウム合金	アルマイト処理
16	テーブルスペーサ	アルミニウム合金	アルマイト処理(LEFS32のみ)
17	モータ	—	
18	モータカバー	合成樹脂	
19	ロック付モータカバー	アルミニウム合金	アルマイト処理
20	バンド押え	ステンレス鋼	

番号	部品名	材質	備考
21	ダストシールバンド	ステンレス鋼	
22	軸受け	—	ストローク250mm以上
23	ベアリング	—	
24	磁石	—	オートスイッチ適合ありの場合
25	ローラAss'y	—	グリース塗布なしの場合

交換部品/ベルト

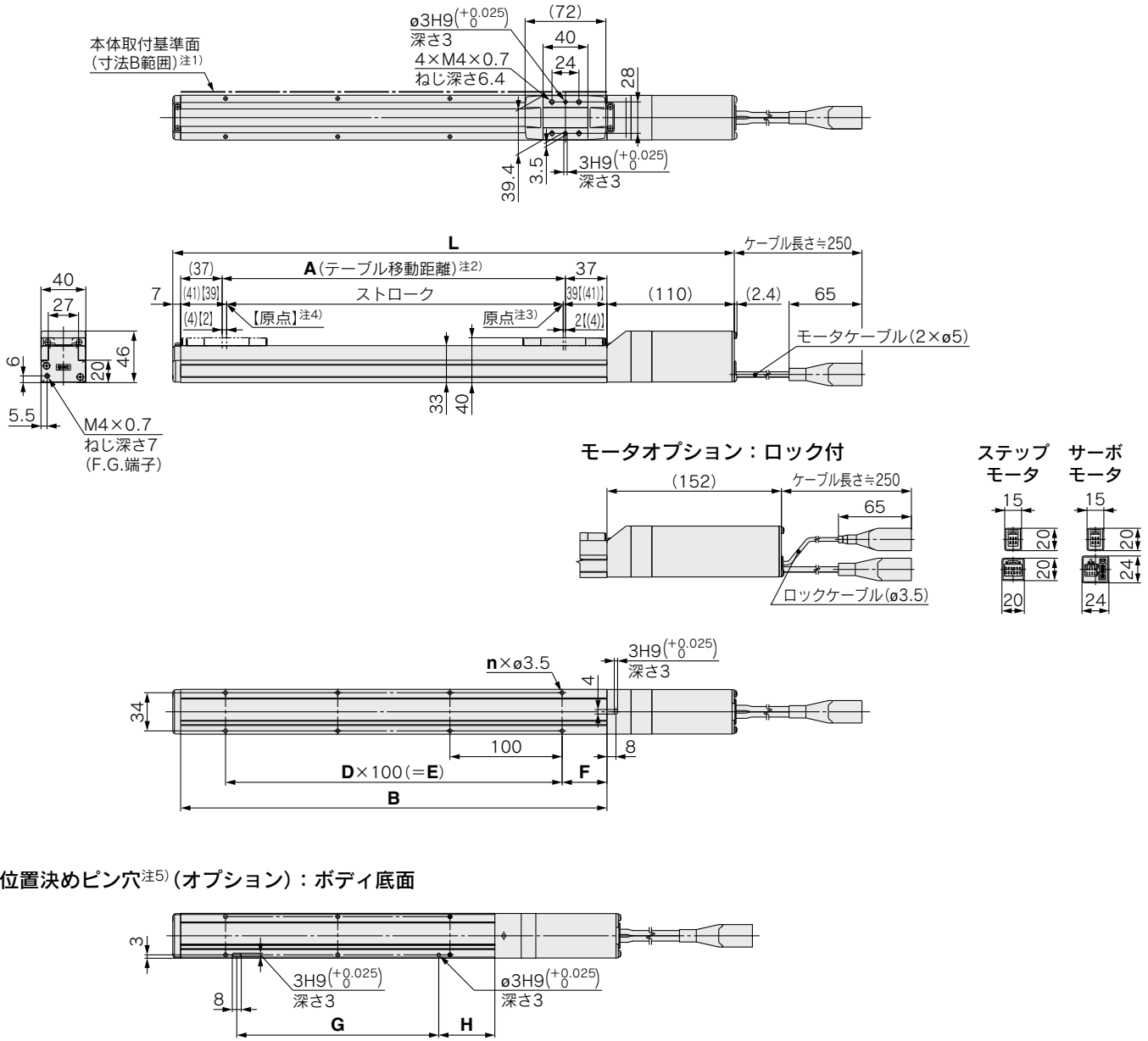
番号	サイズ	手配番号
14	16	LE-D-6-1
	25	LE-D-6-2
	32	LE-D-6-3
	40	LE-D-6-4

交換部品/グリースパック

塗布箇所	手配品番
ボールねじ部	GR-S-010(10g) GR-S-020(20g)
レールガイド部	
ダストシールバンド部	
(グリース塗布"なし"の場合は裏面のみ)	

外形寸法図/モータストレート

LEFS16



注1) R面取りがあるため本体取付基準面を使用して設置される場合には、相手面もしくはピン高さを2mm以上にしてください。(推奨高さ5mm)
 また、本体取付基準面(寸法B範囲)よりそれ以外の面は出っ張る場合がございます。ワーク・設備等と干渉しないよう1mm以上の逃げを設けてご使用ください。

注2) 原点復帰動作等によりテーブルが可動する距離です。
 周辺にあるワーク・設備等と干渉しないようご注意ください。

注3) 原点復帰後の位置です。

注4) 【 】は原点復帰方向を変更した場合です。

注5) ボディ底面位置決めピン穴を使用する場合は、ハウジングB底面のピン穴は使用しないでください。

寸法表

型式	L		A	B	n	D	E	F	G	H
	ロックなし	ロック付								
LEFS□16□-50□	247	289	56	130	4	—	—	15	80	25
LEFS□16□-100□	297	339	106	180	4	—	—		80	50
LEFS□16□-150□	347	389	156	230	4	—	—		80	50
LEFS□16□-200□	397	439	206	280	6	2	200		180	50
LEFS□16□-250□	447	489	256	330	6	2	200		180	50
LEFS□16□-300□	497	539	306	380	8	3	300	40	280	50
LEFS□16□-350□	547	589	356	430	8	3	300		280	50
LEFS□16□-400□	597	639	406	480	10	4	400		380	50
LEFS□16□-450□	647	689	456	530	10	4	400		380	50
LEFS□16□-500□	697	739	506	580	12	5	500		480	50

LEKFS
LEFS□F

LEFS
LEFB

LEJS
LEJB

LEL

LEM

LEY
LEYG

LESYH

LES
LESH

LEPY
LEPS

LER

LEH

防滴仕様

仕様オプション

対応二次電池

JXC
LEC

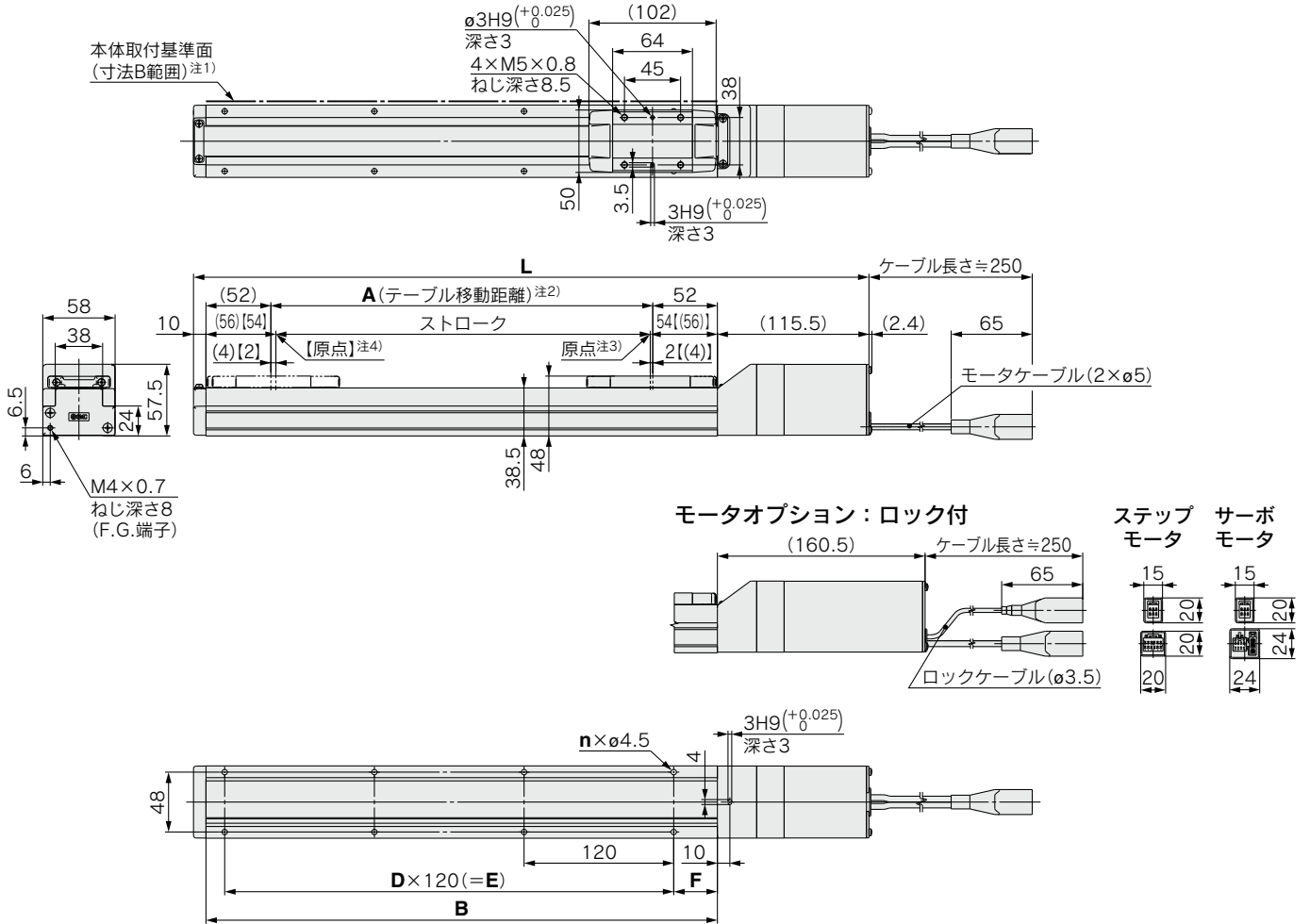
LECS
LECY

仕様オプション

LAT3

外形寸法図／モータストレート

LEFS25



注1) R面取りがあるため本体取付基準面を使用して設置される場合には、相手面もしくはピン高さを3mm以上にしてください。(推奨高さ5mm)
また、本体取付基準面(寸法B範囲)よりそれ以外の面は出っ張る場合がございます。ワーク・設備等と干渉しないよう1mm以上の逃げを設けてご使用ください。

注2) 原点復帰動作等によりテーブルが可動する距離です。
周辺にあるワーク・設備等と干渉しないようご注意ください。

注3) 原点復帰後の位置です。

注4) 【 】は原点復帰方向を変更した場合です。

寸法表

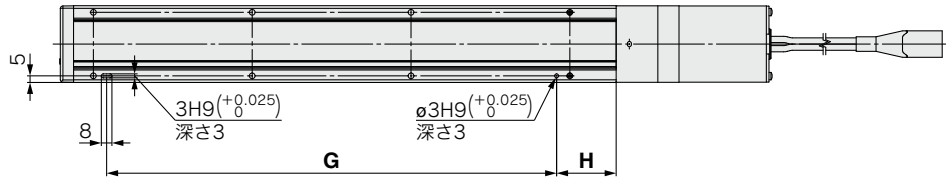
[mm]

型式	L		A	B	n	D	E	F
	ロックなし	ロック付						
LEFS□25□-50□	285.5	330.5	56	160	4	—	—	20
LEFS□25□-100□	335.5	380.5	106	210	4	—	—	
LEFS□25□-150□	385.5	430.5	156	260	4	—	—	
LEFS□25□-200□	435.5	480.5	206	310	6	2	240	
LEFS□25□-250□	485.5	530.5	256	360	6	2	240	
LEFS□25□-300□	535.5	580.5	306	410	8	3	360	
LEFS□25□-350□	585.5	630.5	356	460	8	3	360	
LEFS□25□-400□	635.5	680.5	406	510	8	3	360	
LEFS□25□-450□	685.5	730.5	456	560	10	4	480	35
LEFS□25□-500□	735.5	780.5	506	610	10	4	480	
LEFS□25□-550□	785.5	830.5	556	660	12	5	600	
LEFS□25□-600□	835.5	880.5	606	710	12	5	600	
LEFS□25□-650□	885.5	930.5	656	760	12	5	600	
LEFS□25□-700□	935.5	980.5	706	810	14	6	720	
LEFS□25□-750□	985.5	1030.5	756	860	14	6	720	
LEFS□25□-800□	1035.5	1080.5	806	910	16	7	840	

外形寸法図/モータストレート

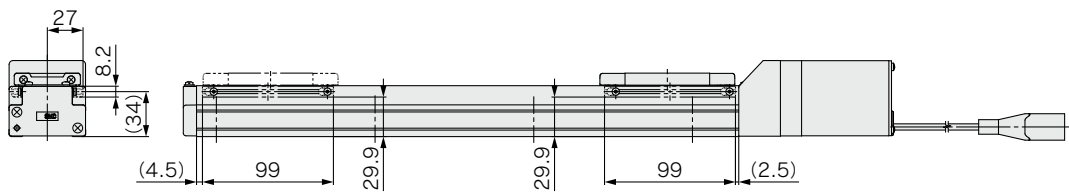
LEFS25

位置決めピン穴^{注)}(オプション)：ボディ底面



注) ボディ底面位置決めピン穴を使用する場合は、ハウジングB底面のピン穴は使用しないでください。

オートスイッチ付(オプション)



注) ストローク99mm以下の場合、オートスイッチ取付金具はモータ側の2箇所のみ取付可能となりますのでご注意ください。

寸法表 [mm]

型式	G	H
LEFS□25□-50□	100	30
LEFS□25□-100□	100	45
LEFS□25□-150□	100	45
LEFS□25□-200□	220	45
LEFS□25□-250□	220	45
LEFS□25□-300□	340	45
LEFS□25□-350□	340	45
LEFS□25□-400□	340	45
LEFS□25□-450□	460	45
LEFS□25□-500□	460	45
LEFS□25□-550□	580	45
LEFS□25□-600□	580	45
LEFS□25□-650□	580	45
LEFS□25□-700□	700	45
LEFS□25□-750□	700	45
LEFS□25□-800□	820	45

LEKFS

LEFS□F

LEFS
LEFB

LEJS
LEJB

LEL

LEM

LEY
LEYG

LESYH

LES
LESH

LEPY
LEPS

LER

LEH

防滴
仕様

仕様
クリーン

対応
二次電池

JXC□
LEC□

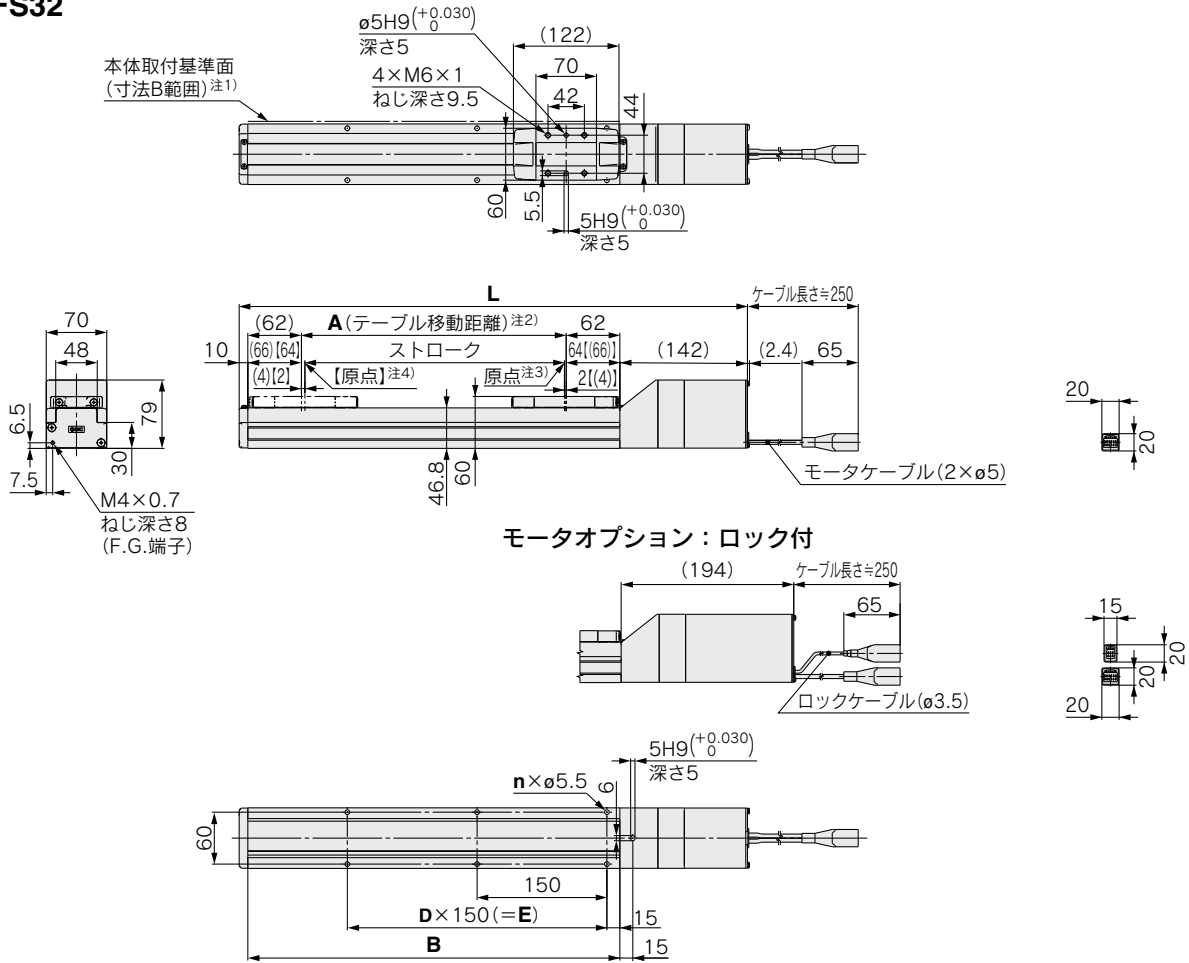
LECS□
LECY□

仕様
モーター
メス

LAT3

外形寸法図／モータストレート

LEFS32



- 注1) R面取りがあるため本体取付基準面を使用して設置される場合には、相手面もしくはピン高さを3mm以上にしてください。(推奨高さ5mm)
また、本体取付基準面(寸法B範囲)よりそれ以外の面は出っ張る場合がございます。ワーク・設備等と干渉しないよう1mm以上の逃げを設けてご使用ください。
- 注2) 原点復帰動作等によりテーブルが可動する距離です。
周辺にあるワーク・設備等と干渉しないようご注意ください。
- 注3) 原点復帰後の位置です。
- 注4) []は原点復帰方向を変更した場合です。

寸法表

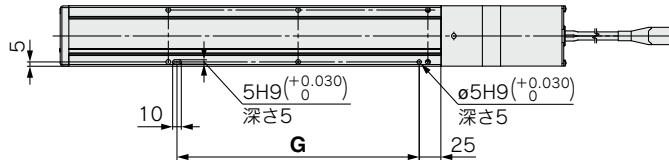
[mm]

型式	L		A	B	n	D	E
	ロックなし	ロック付					
LEFS□32□-50□	332	384	56	180	4	—	—
LEFS□32□-100□	382	434	106	230	4	—	—
LEFS□32□-150□	432	484	156	280	4	—	—
LEFS□32□-200□	482	534	206	330	6	2	300
LEFS□32□-250□	532	584	256	380	6	2	300
LEFS□32□-300□	582	634	306	430	6	2	300
LEFS□32□-350□	632	684	356	480	8	3	450
LEFS□32□-400□	682	734	406	530	8	3	450
LEFS□32□-450□	732	784	456	580	8	3	450
LEFS□32□-500□	782	834	506	630	10	4	600
LEFS□32□-550□	832	884	556	680	10	4	600
LEFS□32□-600□	882	934	606	730	10	4	600
LEFS□32□-650□	932	984	656	780	12	5	750
LEFS□32□-700□	982	1034	706	830	12	5	750
LEFS□32□-750□	1032	1084	756	880	12	5	750
LEFS□32□-800□	1082	1134	806	930	14	6	900
LEFS□32□-850□	1132	1184	856	980	14	6	900
LEFS□32□-900□	1182	1234	906	1030	14	6	900
LEFS□32□-950□	1232	1284	956	1080	16	7	1050
LEFS□32□-1000□	1282	1334	1006	1130	16	7	1050

外形寸法図/モータストレート

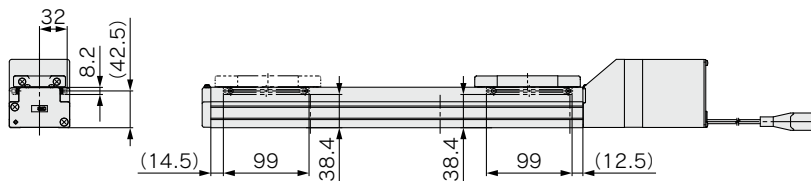
LEFS32

位置決めピン穴注(オプション)：ボディ底面



注) ボディ底面位置決めピン穴を使用する場合は、ハウジングB底面のピン穴は使用しないでください。

オートスイッチ付(オプション)



注) ストローク99mm以下の場合、オートスイッチ取付金具はモータ側の2箇所のみ取付可能となりますのでご注意ください。

寸法表 [mm]

型式	G
LEFS□32□-50□	130
LEFS□32□-100□	130
LEFS□32□-150□	130
LEFS□32□-200□	280
LEFS□32□-250□	280
LEFS□32□-300□	280
LEFS□32□-350□	430
LEFS□32□-400□	430
LEFS□32□-450□	430
LEFS□32□-500□	580
LEFS□32□-550□	580
LEFS□32□-600□	580
LEFS□32□-650□	730
LEFS□32□-700□	730
LEFS□32□-750□	730
LEFS□32□-800□	880
LEFS□32□-850□	880
LEFS□32□-900□	880
LEFS□32□-950□	1030
LEFS□32□-1000□	1030

LEKFS

LEFS□F

LEFS
LEFB

LEJS
LEJB

LEL

LEM

LEY
LEYG

LESYH

LES
LESH

LEPY
LEPS

LER

LEH

防塵
仕様

仕様
クリーン

対応
二次電池

JXC□
LEC□

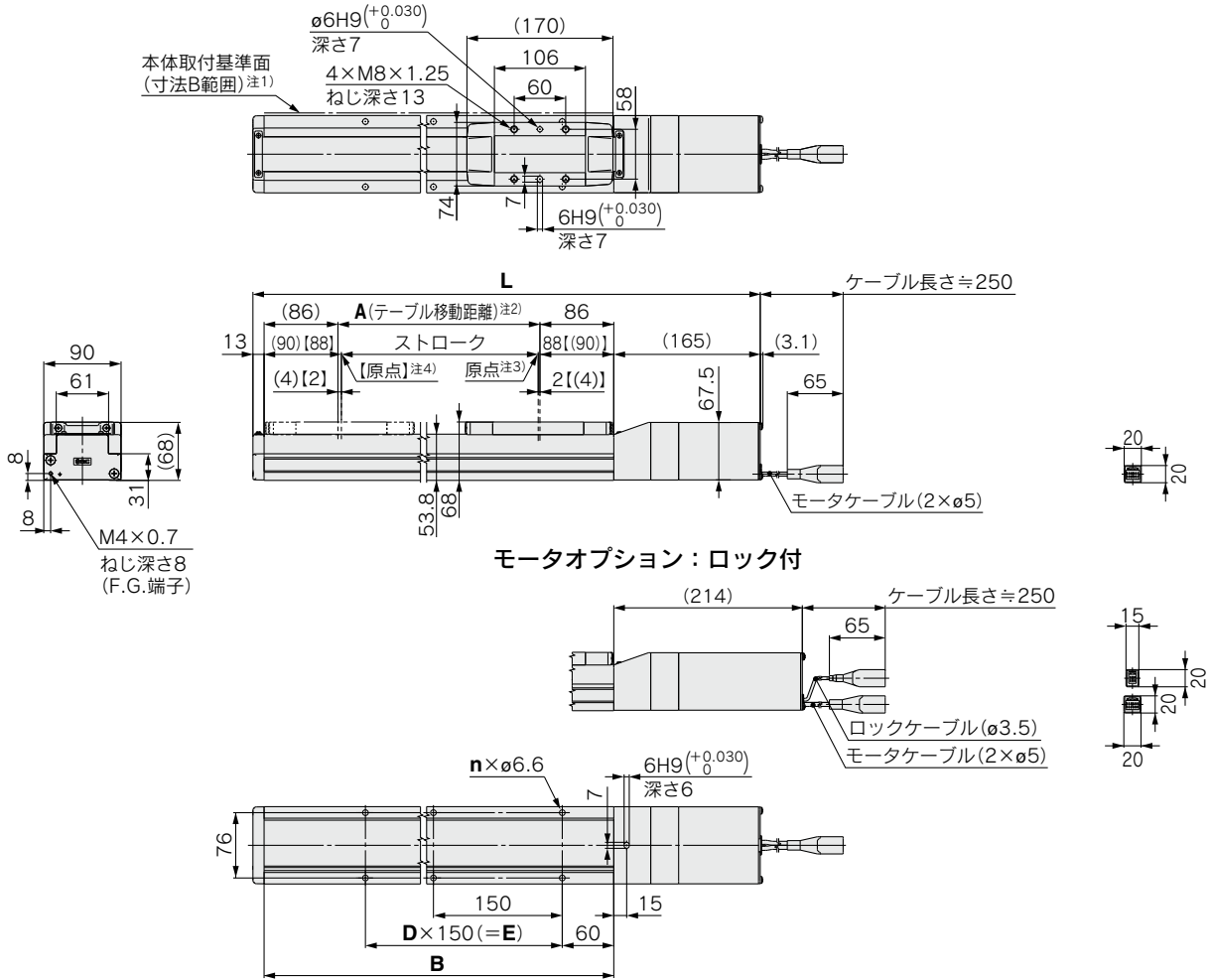
LECS□
LECY□

仕様
モーター
メス

LAT3

外形寸法図／モータストレート

LEFS40



- 注1) R面取りがあるため本体取付基準面を使用して設置される場合には、相手面もしくはピン高さを3mm以上にしてください。(推奨高さ5mm)
また、本体取付基準面(寸法B範囲)よりそれ以外の面は出っ張る場合がございます。ワーク・設備等と干渉しないよう1mm以上の逃げを設けてご使用ください。
- 注2) 原点復帰動作等によりテーブルが可動する距離です。
周辺にあるワーク・設備等と干渉しないようご注意ください。
- 注3) 原点復帰後の位置です。
- 注4) []は原点復帰方向を変更した場合は。

寸法表

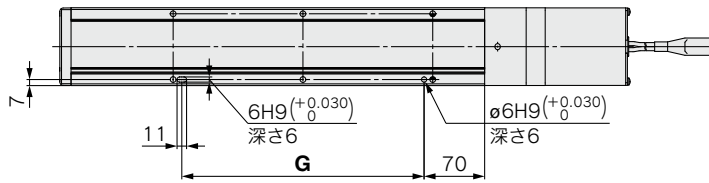
[mm]

型式	L		A	B	n	D	E
	ロックなし	ロック付					
LEFS□40□-150□	506	555	156	328	4	—	150
LEFS□40□-200□	556	605	206	378	6	2	300
LEFS□40□-250□	606	655	256	428	6	2	300
LEFS□40□-300□	656	705	306	478	6	2	300
LEFS□40□-350□	706	755	356	528	8	3	450
LEFS□40□-400□	756	805	406	578	8	3	450
LEFS□40□-450□	806	855	456	628	8	3	450
LEFS□40□-500□	856	905	506	678	10	4	600
LEFS□40□-550□	906	955	556	728	10	4	600
LEFS□40□-600□	956	1005	606	778	10	4	600
LEFS□40□-650□	1006	1055	656	828	12	5	750
LEFS□40□-700□	1056	1105	706	878	12	5	750
LEFS□40□-750□	1106	1155	756	928	12	5	750
LEFS□40□-800□	1156	1205	806	978	14	6	900
LEFS□40□-850□	1206	1255	856	1028	14	6	900
LEFS□40□-900□	1256	1305	906	1078	14	6	900
LEFS□40□-950□	1306	1355	956	1128	16	7	1050
LEFS□40□-1000□	1356	1405	1006	1178	16	7	1050
LEFS□40□-1100□	1456	1505	1106	1278	18	8	1200
LEFS□40□-1200□	1556	1605	1206	1378	18	8	1200

外形寸法図/モータストレート

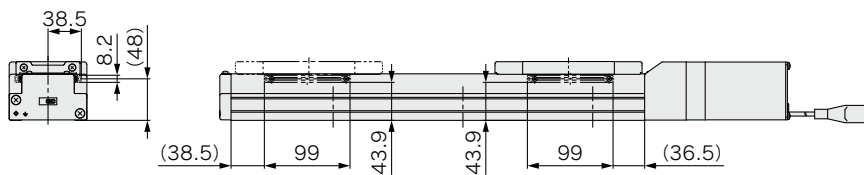
LEFS40

位置決めピン穴^{注)}(オプション)：ボディ底面



注) ボディ底面位置決めピン穴を使用する場合は、ハウジングB底面のピン穴は使用しないでください。

オートスイッチ付(オプション)



寸法表 [mm]

型式	G
LEFS□40□-150□	130
LEFS□40□-200□	280
LEFS□40□-250□	280
LEFS□40□-300□	280
LEFS□40□-350□	430
LEFS□40□-400□	430
LEFS□40□-450□	430
LEFS□40□-500□	580
LEFS□40□-550□	580
LEFS□40□-600□	580
LEFS□40□-650□	730
LEFS□40□-700□	730
LEFS□40□-750□	730
LEFS□40□-800□	880
LEFS□40□-850□	880
LEFS□40□-900□	880
LEFS□40□-950□	1030
LEFS□40□-1000□	1030
LEFS□40□-1100□	1180
LEFS□40□-1200□	1180

LEKFS

LEFS□F

LEFS
LEFB

LEJS
LEJB

LEL

LEM

LEY
LEYG

LESYH

LES
LESH

LEPY
LEPS

LER

LEH

防滴
仕様

仕様
クリーン

対応
二次電池

JXC□
LEC□

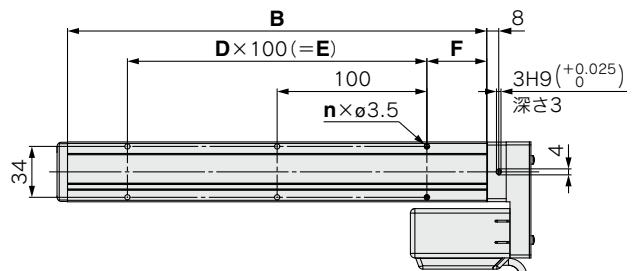
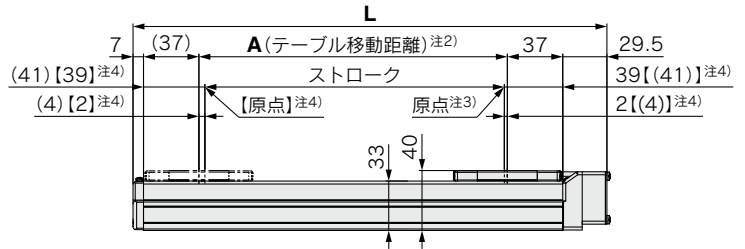
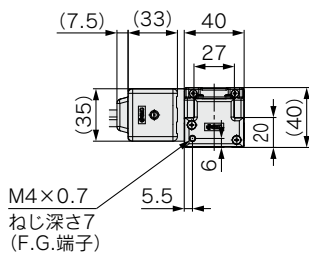
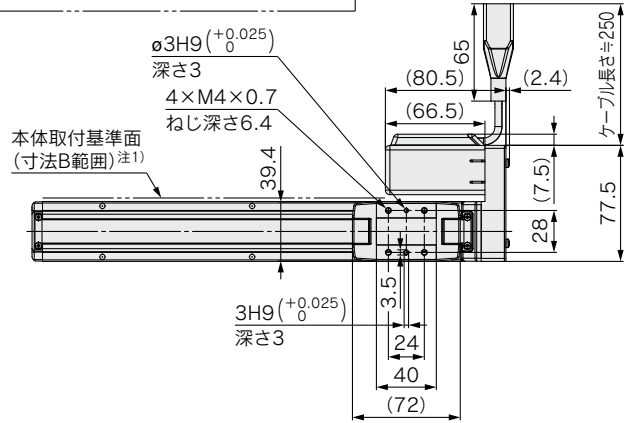
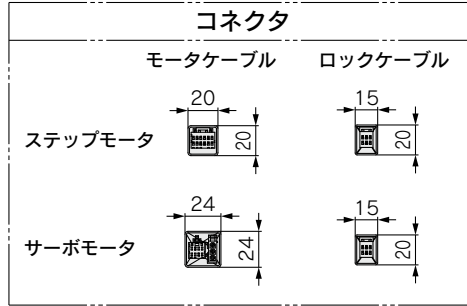
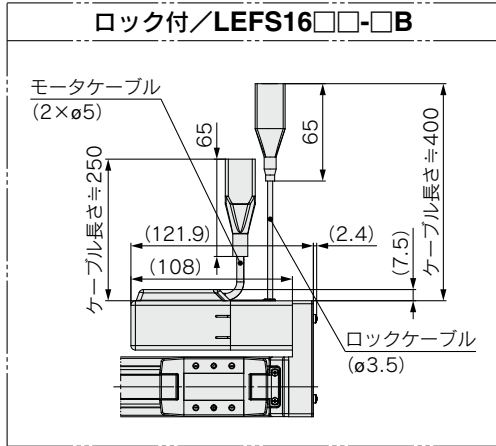
LECS□
LECY□

仕様
モーター
メ

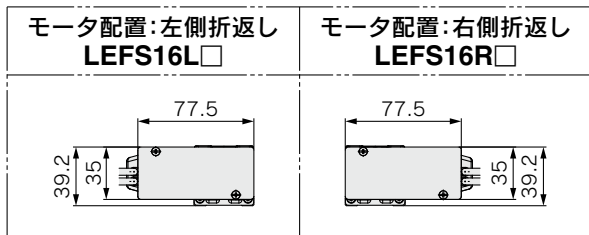
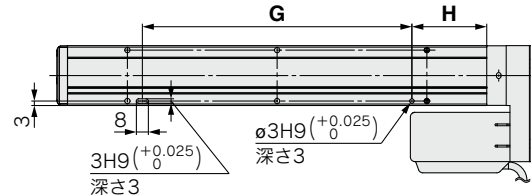
LAT3

外形寸法図／モータ折返し

LEFS16



位置決めピン穴^{注5)}(オプション)：ボディ底面



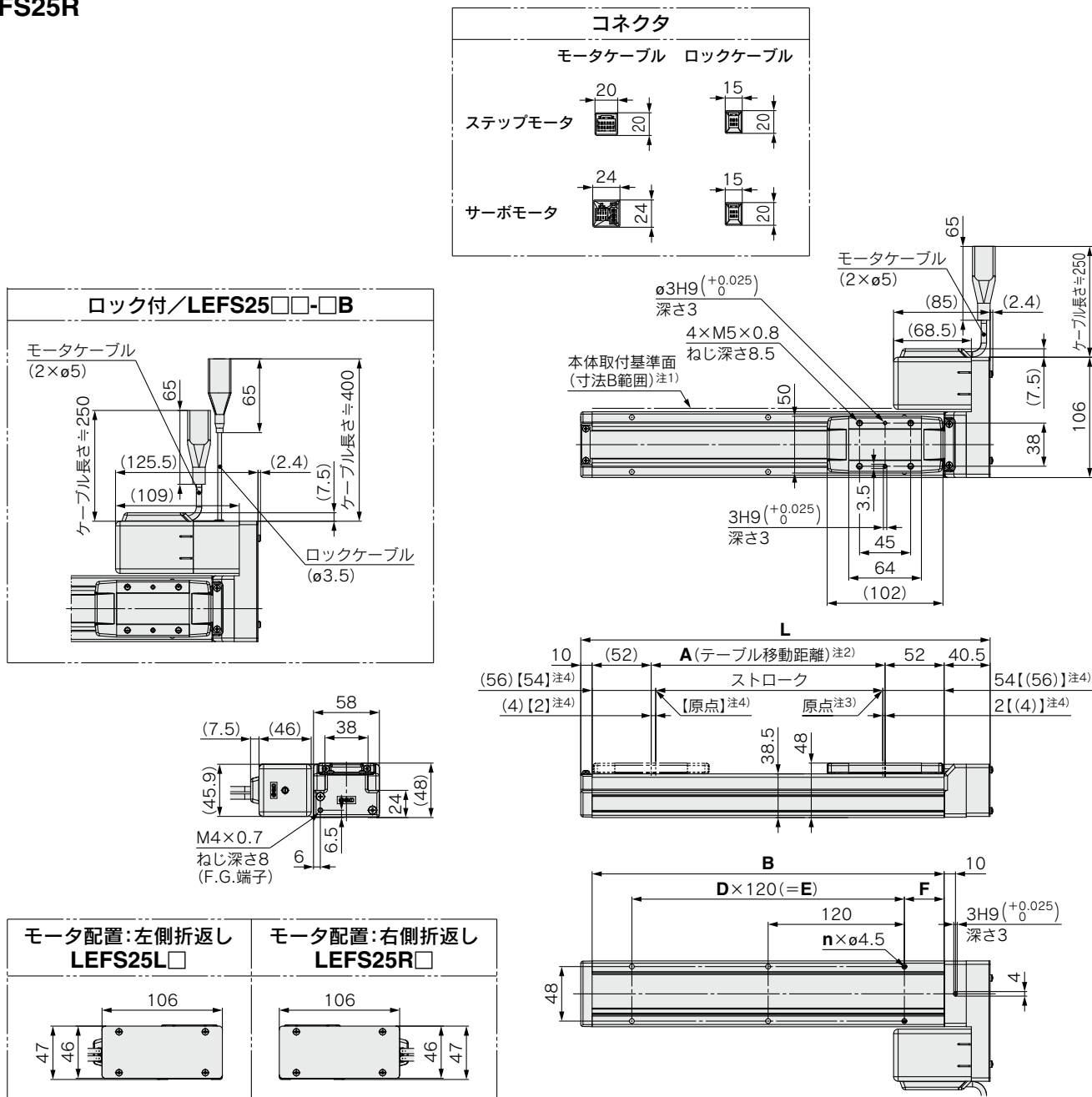
注1) 本体取付基準面を使用して設置される場合には、相手面もしくはピン高さを2mm以上にしてください。(推奨高さ5mm)
また、本体取付基準面(寸法B範囲)よりそれ以外の面は出っ張る場合がございます。ワーク・設備等と干渉しないよう1mm以上の逃げを設けてご使用ください。
注2) 原点復帰動作等によりテーブルが可動する距離です。周辺にあるワーク・設備等と干渉しないようご注意ください。
注3) 原点復帰後の位置です。
注4) 【 】は原点復帰方向を変更した場合です。
注5) ボディ底面位置決めピン穴を使用する場合は、ハウジングB底面のピン穴は使用しないでください。

寸法表

型式	L	A	B	n	D	E	F	G	H
LEFS□16□□-50□	166.5	56	130	4	—	—	15	80	25
LEFS□16□□-100□	216.5	106	180	4	—	—	40	80	50
LEFS□16□□-150□	266.5	156	230	4	—	—		80	50
LEFS□16□□-200□	316.5	206	280	6	2	200		180	50
LEFS□16□□-250□	366.5	256	330	6	2	200		180	50
LEFS□16□□-300□	416.5	306	380	8	3	300		280	50
LEFS□16□□-350□	466.5	356	430	8	3	300		280	50
LEFS□16□□-400□	516.5	406	480	10	4	400		380	50
LEFS□16□□-450□	566.5	456	530	10	4	400		380	50
LEFS□16□□-500□	616.5	506	580	12	5	500		480	50

外形寸法図/モータ折返し

LEFS25R



- 注1) 本体取付基準面を使用して設置される場合には、相手面もしくはピン高さを3mm以上にしてください。(推奨高さ5mm)
 また、本体取付基準面(寸法B範囲)よりそれ以外の面は出っ張る場合がございます。ワーク・設備等と干渉しないよう1mm以上の逃げを設けてご使用ください。
- 注2) 原点復帰動作等によりテーブルが可動する距離です。
 周辺にあるワーク・設備等と干渉しないようご注意ください。
- 注3) 原点復帰後の位置です。
- 注4) []は原点復帰方向を変更した場合です。

寸法表 (mm)

型式	L	A	B	n	D	E	F
LEFS□25□□-50□	210.5	56	160	4	—	—	20
LEFS□25□□-100□	260.5	106	210	4	—	—	
LEFS□25□□-150□	310.5	156	260	4	—	—	
LEFS□25□□-200□	360.5	206	310	6	2	240	
LEFS□25□□-250□	410.5	256	360	6	2	240	
LEFS□25□□-300□	460.5	306	410	8	3	360	
LEFS□25□□-350□	510.5	356	460	8	3	360	
LEFS□25□□-400□	560.5	406	510	8	3	360	

寸法表 (mm)

型式	L	A	B	n	D	E	F
LEFS□25□□-450□	610.5	456	560	10	4	480	
LEFS□25□□-500□	660.5	506	610	10	4	480	
LEFS□25□□-550□	710.5	556	660	12	5	600	
LEFS□25□□-600□	760.5	606	710	12	5	600	
LEFS□25□□-650□	810.5	656	760	12	5	600	
LEFS□25□□-700□	860.5	706	810	14	6	720	
LEFS□25□□-750□	910.5	756	860	14	6	720	
LEFS□25□□-800□	960.5	806	910	16	7	840	

- LEKFS
- LEFS□F
- LEFS LEFB
- LEJS LEJB
- LEL
- LEM
- LEY LEYG
- LESYH
- LES LESH
- LEPY LEPS
- LER
- LEH
- 防滴仕様
- 仕様オプション
- 対応二次電池
- JXC□ LEC□
- LECS□ LECY□
- 仕様メモ
- LAT3

LEFS Series

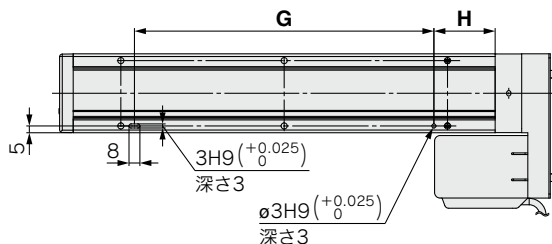
インクリメンタル(ステップモータ DC24V)

インクリメンタル(サーボモータ DC24V)

外形寸法図／モータ折返し

LEFS25R

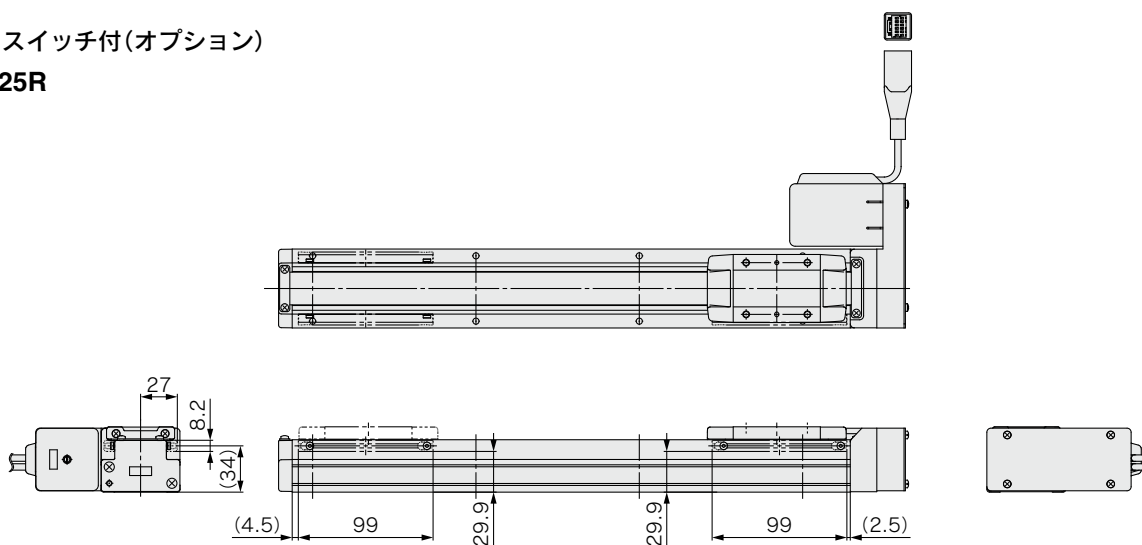
位置決めピン穴注(オプション)：ボディ底面



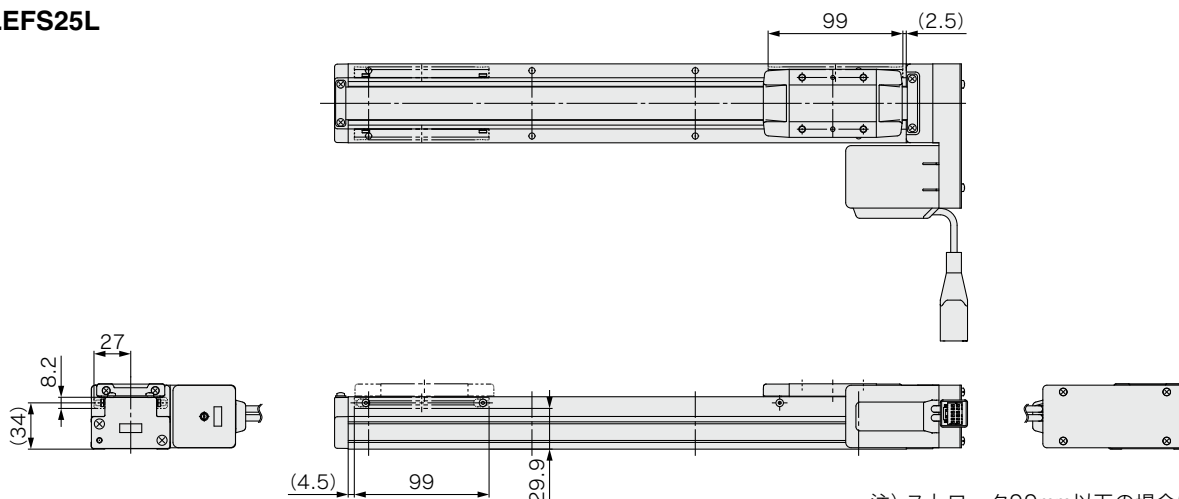
注) ボディ底面位置決めピン穴を使用する場合は、ハウジングB底面のピン穴は使用しないでください。

オートスイッチ付(オプション)

LEFS25R



LEFS25L



注) ストローク99mm以下の場合、オートスイッチ取付金具はモータ側の1箇所のみ取付可能となりますのでご注意ください。

寸法表

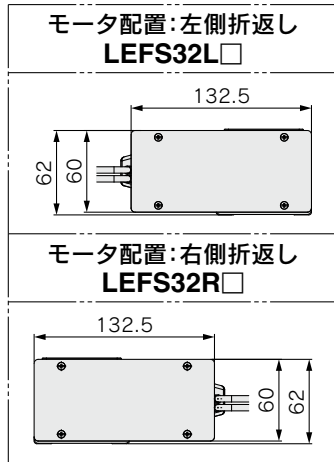
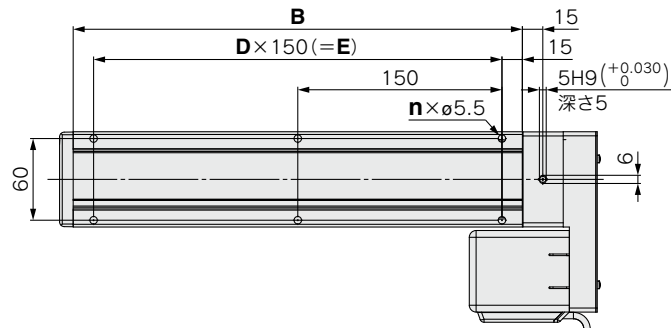
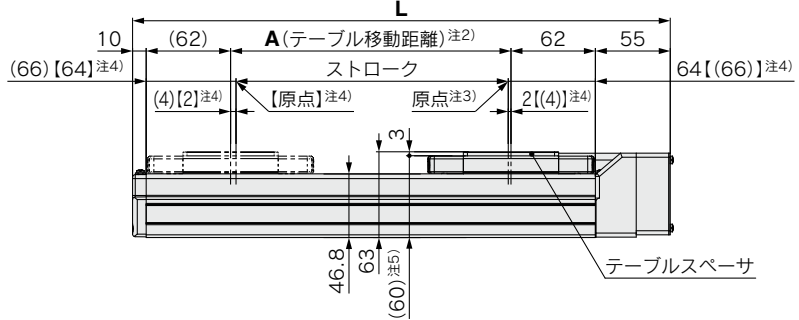
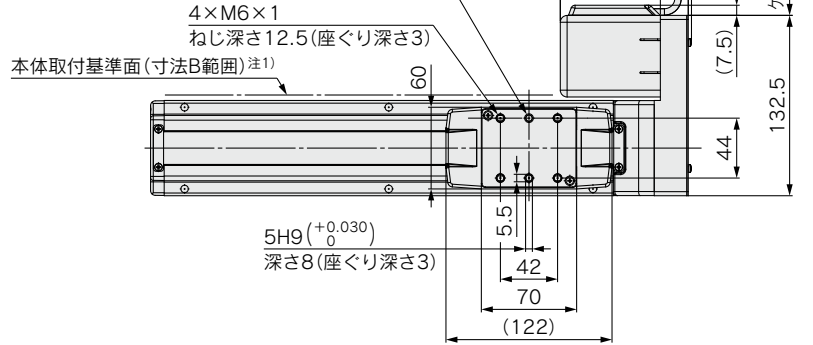
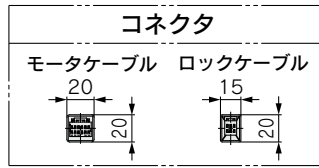
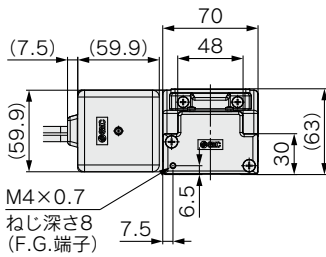
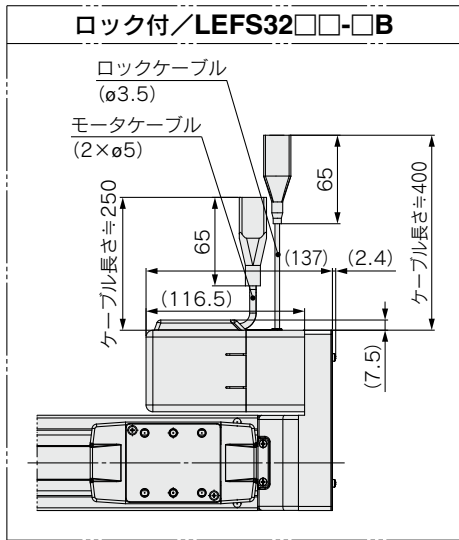
型式	G (mm)	H (mm)
LEFS□25□□-50□	100	30
LEFS□25□□-100□	100	45
LEFS□25□□-150□	100	45
LEFS□25□□-200□	220	45
LEFS□25□□-250□	220	45
LEFS□25□□-300□	340	45
LEFS□25□□-350□	340	45
LEFS□25□□-400□	340	45

寸法表

型式	G (mm)	H (mm)
LEFS□25□□-450□	460	45
LEFS□25□□-500□	460	45
LEFS□25□□-550□	580	45
LEFS□25□□-600□	580	45
LEFS□25□□-650□	580	45
LEFS□25□□-700□	700	45
LEFS□25□□-750□	700	45
LEFS□25□□-800□	820	45

外形寸法図/モータ折返し

LEFS32R



注1) 本体取付基準面を使用して設置される場合には、相手面もしくはピン高さを3mm以上にしてください。(推奨高さ5mm)
 また、本体取付基準面(寸法B範囲)よりそれ以外の面は出っ張る場合がございます。ワーク・設備等と干渉しないよう1mm以上の逃げを設けてご使用ください。
 注2) 原点復帰動作等によりテーブルが可動する距離です。
 周辺にあるワーク・設備等と干渉しないようご注意ください。
 注3) 原点復帰後の位置です。
 注4) 【 】は原点復帰方向を変更した場合です。
 注5) テーブルスペーサを外した場合です。

寸法表 (mm)

型式	L	A	B	n	D	E
LEFS□32□□-50□	245	56	180	4	—	—
LEFS□32□□-100□	295	106	230	4	—	—
LEFS□32□□-150□	345	156	280	4	—	—
LEFS□32□□-200□	395	206	330	6	2	300
LEFS□32□□-250□	445	256	380	6	2	300
LEFS□32□□-300□	495	306	430	6	2	300
LEFS□32□□-350□	545	356	480	8	3	450
LEFS□32□□-400□	595	406	530	8	3	450
LEFS□32□□-450□	645	456	580	8	3	450
LEFS□32□□-500□	695	506	630	10	4	600

寸法表 (mm)

型式	L	A	B	n	D	E
LEFS□32□□-550□	745	556	680	10	4	600
LEFS□32□□-600□	795	606	730	10	4	600
LEFS□32□□-650□	845	656	780	12	5	750
LEFS□32□□-700□	895	706	830	12	5	750
LEFS□32□□-750□	945	756	880	12	5	750
LEFS□32□□-800□	995	806	930	14	6	900
LEFS□32□□-850□	1045	856	980	14	6	900
LEFS□32□□-900□	1095	906	1030	14	6	900
LEFS□32□□-950□	1145	956	1080	16	7	1050
LEFS□32□□-1000□	1195	1006	1130	16	7	1050

LEFS Series

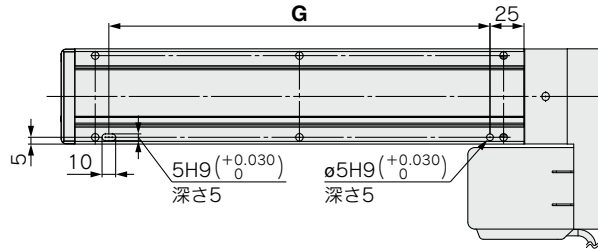
インクリメンタル(ステップモータ DC24V)

インクリメンタル(サーボモータ DC24V)

外形寸法図/モータ折返し

LEFS32R

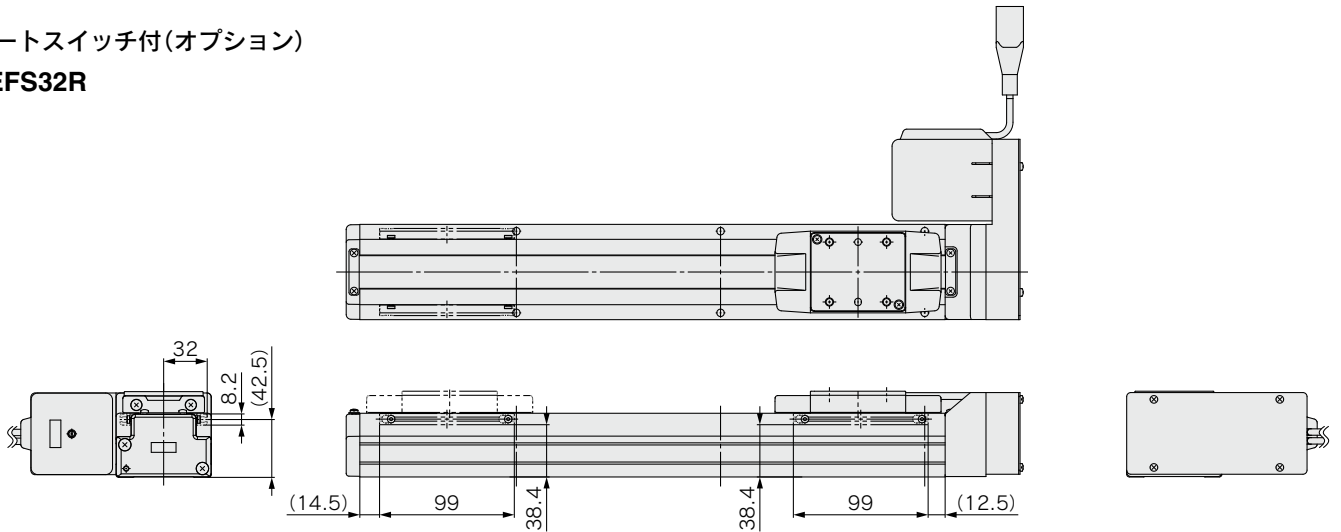
位置決めピン穴注(オプション)：ボディ底面



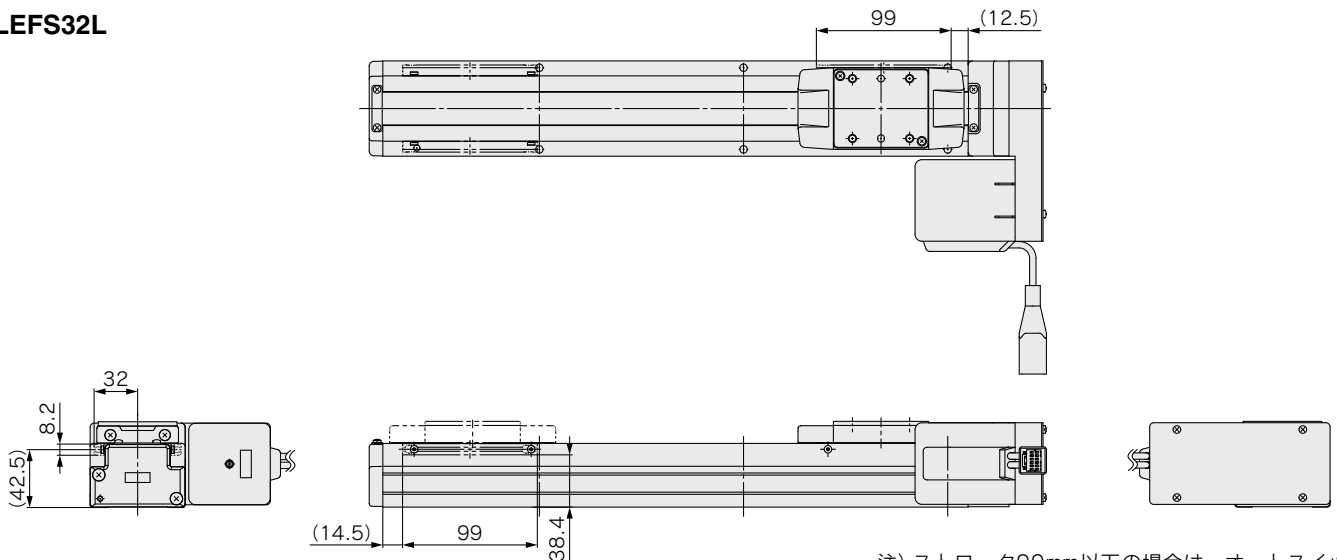
注) ボディ底面位置決めピン穴を使用する場合は、ハウジングB底面のピン穴は使用しないでください。

オートスイッチ付(オプション)

LEFS32R



LEFS32L



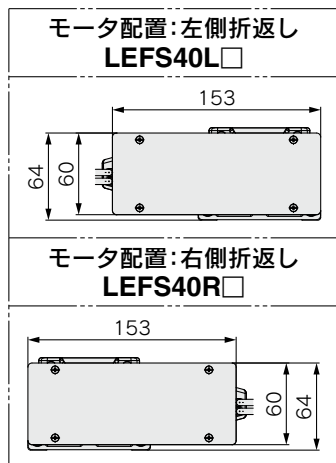
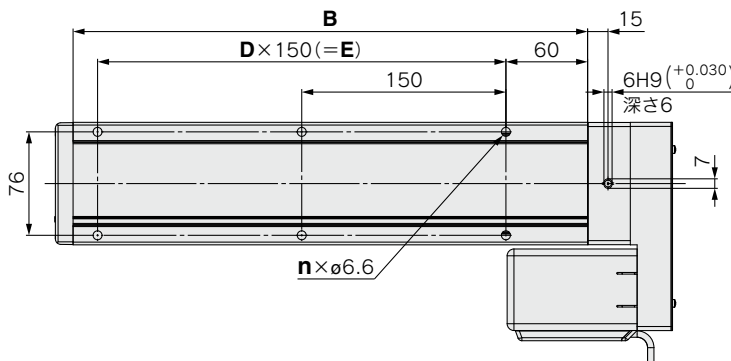
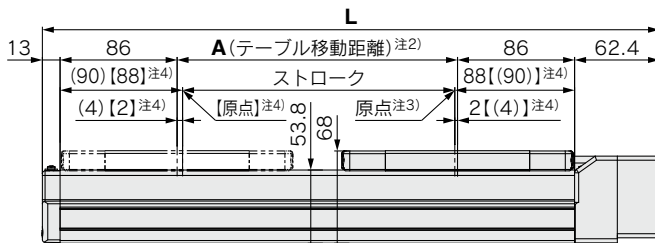
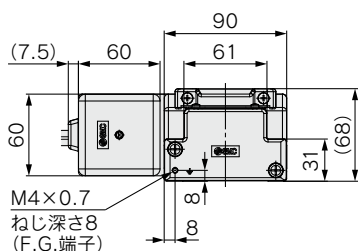
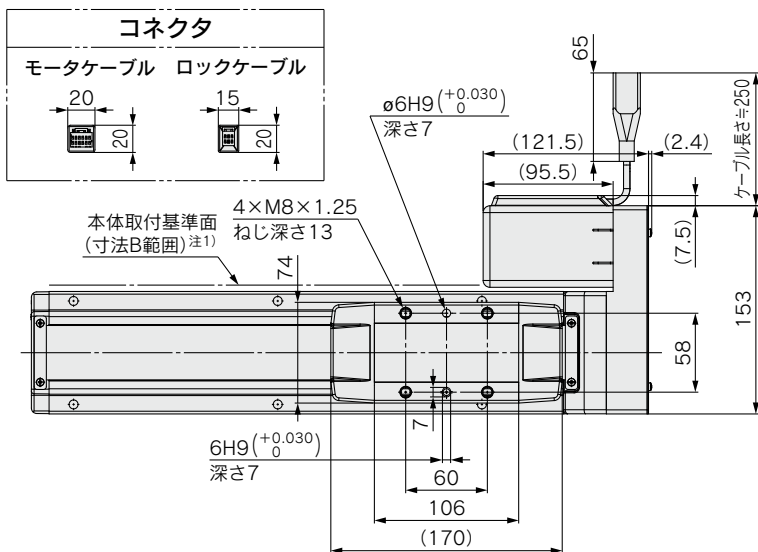
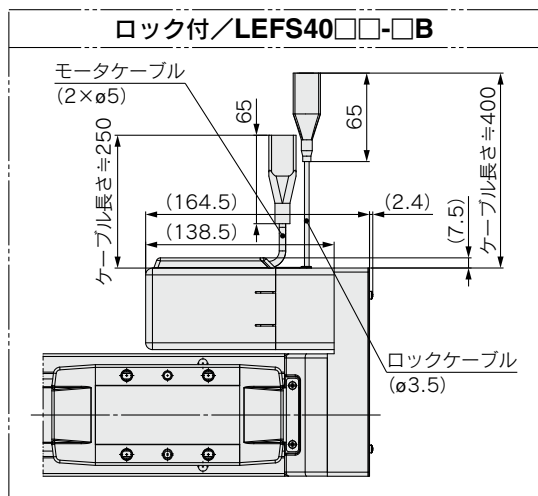
注) ストローク99mm以下の場合、オートスイッチ取付金具はモータ側の1箇所のみ取付可能となりますのでご注意ください。

寸法表	(mm)
型式	G
LEFS□32□□-50□	130
LEFS□32□□-100□	130
LEFS□32□□-150□	130
LEFS□32□□-200□	280
LEFS□32□□-250□	280
LEFS□32□□-300□	280
LEFS□32□□-350□	430
LEFS□32□□-400□	430
LEFS□32□□-450□	430
LEFS□32□□-500□	580

寸法表	(mm)
型式	G
LEFS□32□□-550□	580
LEFS□32□□-600□	580
LEFS□32□□-650□	730
LEFS□32□□-700□	730
LEFS□32□□-750□	730
LEFS□32□□-800□	880
LEFS□32□□-850□	880
LEFS□32□□-900□	880
LEFS□32□□-950□	1030
LEFS□32□□-1000□	1030

外形寸法図/モータ折返し

LEFS40R



- 注1) 本体取付基準面を使用して設置される場合には、相手面もしくはピン高さを3mm以上にしてください。(推奨高さ5mm)
 また、本体取付基準面(寸法B範囲)よりそれ以外の面は出っ張る場合がございます。ワーク・設備等と干渉しないよう1mm以上の逃げを設けてご使用ください。
 注2) 原点復帰動作等によりテーブルが可動する距離です。
 周辺にあるワーク・設備等と干渉しないようご注意ください。
 注3) 原点復帰後の位置です。
 注4) []は原点復帰方向を変更した場合は。

型式	L	A	B	n	D	E
LEFS□40□□-150□	403.4	156	328	4	—	150
LEFS□40□□-200□	453.4	206	378	6	2	300
LEFS□40□□-250□	503.4	256	428	6	2	300
LEFS□40□□-300□	553.4	306	478	6	2	300
LEFS□40□□-350□	603.4	356	528	8	3	450
LEFS□40□□-400□	653.4	406	578	8	3	450
LEFS□40□□-450□	703.4	456	628	8	3	450
LEFS□40□□-500□	753.4	506	678	10	4	600
LEFS□40□□-550□	803.4	556	728	10	4	600
LEFS□40□□-600□	853.4	606	778	10	4	600

型式	L	A	B	n	D	E
LEFS□40□□-650□	903.4	656	828	12	5	750
LEFS□40□□-700□	953.4	706	878	12	5	750
LEFS□40□□-750□	1003.4	756	928	12	5	750
LEFS□40□□-800□	1053.4	806	978	14	6	900
LEFS□40□□-850□	1103.4	856	1028	14	6	900
LEFS□40□□-900□	1153.4	906	1078	14	6	900
LEFS□40□□-950□	1203.4	956	1128	16	7	1050
LEFS□40□□-1000□	1253.4	1006	1178	16	7	1050
LEFS□40□□-1100□	1353.4	1106	1278	18	8	1200
LEFS□40□□-1200□	1453.4	1206	1378	18	8	1200

- LEKFS
- LEFS□F
- LEFS LEFB
- LEJS LEJB
- LEL
- LEM
- LEY LEYG
- LESYH
- LES LESH
- LEPY LEPS
- LER
- LEH
- 防滴仕様
- 仕様オプション
- 対応二次電池
- JXC□□
- LEC□□
- LECS□□
- LECY□□
- 仕様オプション
- LAT3

LEFS Series

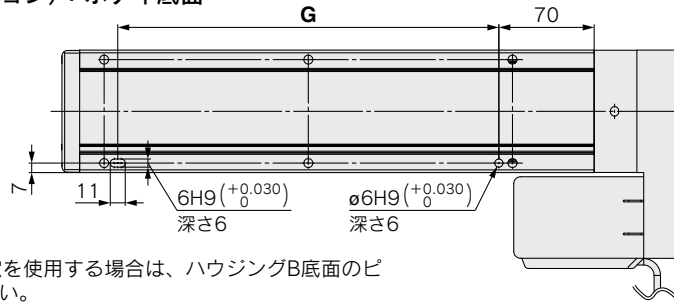
インクリメンタル(ステップモータ DC24V)

インクリメンタル(サーボモータ DC24V)

外形寸法図／モータ折返し

LEFS40R

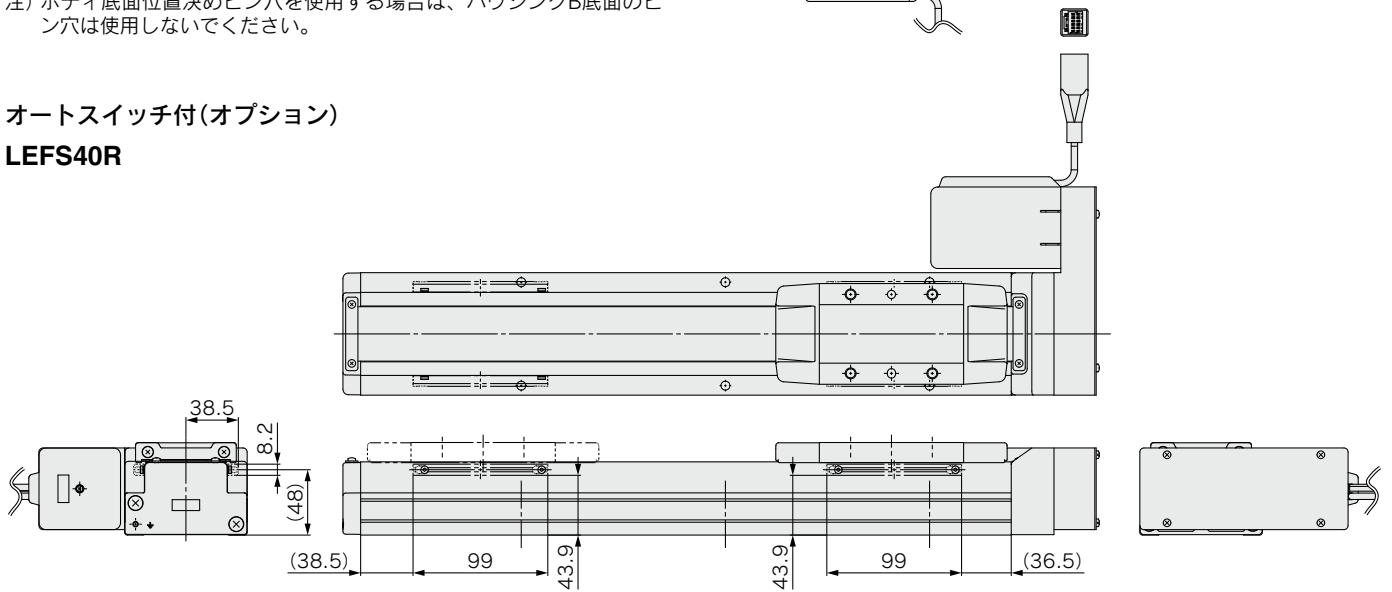
位置決めピン穴注(オプション)：ボディ底面



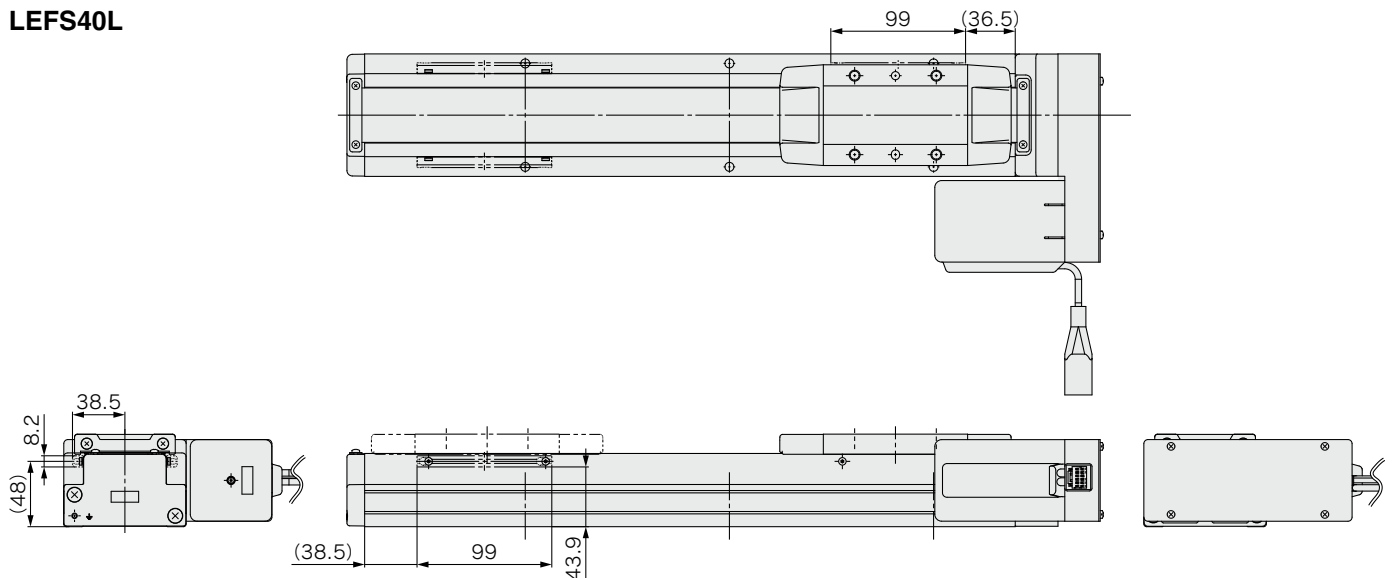
注) ボディ底面位置決めピン穴を使用する場合は、ハウジングB底面のピン穴は使用しないでください。

オートスイッチ付(オプション)

LEFS40R



LEFS40L

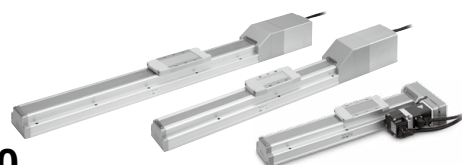


寸法表	(mm)
型式	G
LEFS□40□□-150□	130
LEFS□40□□-200□	280
LEFS□40□□-250□	280
LEFS□40□□-300□	280
LEFS□40□□-350□	430
LEFS□40□□-400□	430
LEFS□40□□-450□	430
LEFS□40□□-500□	580
LEFS□40□□-550□	580
LEFS□40□□-600□	580

寸法表	(mm)
型式	G
LEFS□40□□-650□	730
LEFS□40□□-700□	730
LEFS□40□□-750□	730
LEFS□40□□-800□	880
LEFS□40□□-850□	880
LEFS□40□□-900□	880
LEFS□40□□-950□	1030
LEFS□40□□-1000□	1030
LEFS□40□□-1100□	1180
LEFS□40□□-1200□	1180

スライダタイプ ボールねじ駆動

LEFS Series LEFS25・32・40



※詳細はP.1343~参照

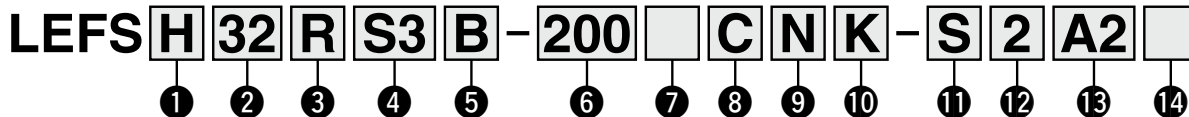
LECY□ Series ▶ P.198

クリーン仕様 ▶ P.953

二次電池対応 ▶ P.979

モータレス仕様 ▶ P.1153

型式表示方法



① 精度

無記号	基本形
H	高精度形

② サイズ

25
32
40

③ モータ配置

無記号	ストレート
R	右側折返し
L	左側折返し

⑤ リード[mm]

記号	LEFS25	LEFS32	LEFS40
H	20	24	30
A	12	16	20
B	6	8	10

⑥ ストローク[mm]

50	50
1200	1200

⑦ モータオプション

無記号	ロックなし
B	ロック付

④ モータ種類

記号	種類	出力 (W)	② サイズ	③ ①B ドライバ種類	対応ドライバ
※1 S2	ACサーボモータ (インクリメンタル エンコーダ)	100	25	A1/A2	LECSA□-S1
S3		200	32	A1/A2	LECSA□-S3
S4		400	40	A2	LECSA2-S4
※2 T6	ACサーボモータ (アブソリュート エンコーダ)	100	25	B2	LECSB2-T5
T7				C2	LECSB2-T5
				S2	LECSS2-T5
				B2	LECSB2-T7
		C2	LECSB2-T7		
T8		400	40	B2	LECSB2-T8
				C2	LECSB2-T8
				S2	LECSS2-T8
	S2			LECSS2-T8	

※1 モータ種類:S2のみ、対応ドライバ品番末尾がS1となりますのでご注意ください。
※2 モータ種類T6の場合、対応ドライバはLECS□2-T5となりますので、ご注意ください。

⑧ オートスイッチ 適合

無記号	なし
C	あり (取付金具1ヶ同梱)

※2ヶ以上必要な場合は別途手配ください。(品番:LEF-D-2-1 詳細はP.275)
※オートスイッチは別途手配ください。(詳細はP.276~278をご参照ください)。
※"なし"を選択した場合、オートスイッチ用磁石が内蔵されず、取付金具の固定もできません。購入後"あり"への変更ができませんので、あらかじめご考慮のうえ、型式を選択してください。

⑨ グリース塗布 (シールバンド部)

無記号	あり
N	なし (ローラ仕様)

⑩ 位置決めピン穴

無記号	ハウジング B底面※
K	ボディ底面 2ヶ所

※取付方法はP.280の本体取付例をご覧ください。

⑬ ドライバ種類

無記号	対応ドライバ	電源電圧 (V)	サイズ		
			25	32	40
A1	LECSA1-S□	100~120	●	●	—
A2	LECSA2-S□	200~230	●	●	●
B2	LECSB2-T□	200~240	●	●	●
C2	LECSB2-T□	200~230	●	●	●
S2	LECSS2-T□	200~240	●	●	●

※ドライバ付を選択した場合、ケーブルは付属されます。
ケーブル種類、ケーブル長さを必ず選択してください。
例) S2S2:標準ケーブル(2m)+ドライバ(LECSS2) S2 :標準ケーブル(2m)
無記号:ケーブル/ドライバなし

⑪ ケーブル種類^{注1)注2)}

無記号	ケーブルなし
S	標準ケーブル
R	ロボットケーブル

注1) ケーブルは、モータケーブルとエンコーダケーブルが付属します。(モータオプションでロック付の場合、ロックケーブルも付属します。)
注2) 各ケーブルの標準コネクタ方向は反軸側(B)です。ボールねじのモータ折返し仕様の、コネクタ方向は軸側(A)です。(詳細はP.1123)

⑫ ケーブル長さ^{注3)} [m]

無記号	ケーブルなし
2	2
5	5
A	10

注3) モータケーブル/エンコーダケーブル/ロックケーブル共通となります。

⑭ I/Oケーブル長さ [m]^{注4)}

無記号	ケーブルなし
H	ケーブルなし(コネクタのみ)
1	1.5

注4) ドライバ種類で"ドライバなし"を選択した場合、"無記号:ケーブルなし"のみ選択が可能です。
I/Oケーブルが必要な場合は、P.1124をご確認ください。
(P.1124:オプション品のページを示します)

ストローク対応表

型式	ストローク (mm)																					
	50	100	150	200	250	300	350	400	450	500	550	600	650	700	750	800	850	900	950	1000	1100	1200
LEFS25	●	●	●	●	●	●	●	●	●	●	●	●	●	●	●	●	●	●	●	●	—	—
LEFS32	●	●	●	●	●	●	●	●	●	●	●	●	●	●	●	●	●	●	●	●	—	—
LEFS40	—	—	●	●	●	●	●	●	●	●	●	●	●	●	●	●	●	●	●	●	●	●

※標準ストローク以外は特注対応になりますので、当社にご確認ください。

オートスイッチにつきましてはP.275~278をご参照ください。

対応ドライバ

ドライバ種類	パルス入力タイプ/ ポジショニングタイプ	パルス入力タイプ	CC-Link直接入力タイプ	SSCNET III/Hタイプ
シリーズ	LECSA	LECSB-T	LECSB-T	LECSB-T
ポイントテーブル数(点)	最大7	最大255	最大255(2局占有時)	—
パルス入力	○	○	—	—
ネットワーク対応	—	—	CC-Link	SSCNET III/H
制御エンコーダ	インクリメンタル 17bitエンコーダ	アブソリュート 22bitエンコーダ	アブソリュート 18bitエンコーダ	アブソリュート 22bitエンコーダ
通信機能	USB通信	USB通信、RS422通信	USB通信、RS422通信	USB通信
電源電圧 (V)	AC100~120V(50/60Hz), AC200~230V(50/60Hz)	AC200~240V(50/60Hz)	AC200~230V(50/60Hz)	AC200~240V(50/60Hz)
参照ページ	P.1109			

LEFS Series

ACサーボモータ

仕様

ACサーボモータ

型式		LEFS25S2/T6			LEFS32S3/T7			LEFS40S4/T8				
アクチュエータ仕様	ストローク[mm] ^{注1)}	50~800			50~1000			150~1200				
	可搬質量[kg] ^{注2)}	水平	10	20	20	30	40	45	30	50	60	
		垂直	4	8	15	5	10	20	7	15	30	
	最大速度 ^{注3)} [mm/s]	ストローク 範囲	~400	1500	900	450	1500	1000	500	1500	1000	500
			401~500	1200	720	360	1500	1000	500	1500	1000	500
			501~600	900	540	270	1200	800	400	1500	1000	500
			601~700	700	420	210	930	620	310	1410	940	470
			701~800	550	330	160	750	500	250	1140	760	380
			801~900	—	—	—	610	410	200	930	620	310
			901~1000	—	—	—	510	340	170	780	520	260
1001~1100			—	—	—	—	—	—	500	440	220	
1101~1200	—	—	—	—	—	—	500	380	190			
最大加減速度[mm/s ²]	20000(搬送質量、デューティ比による上限はP.123~125をご参照ください)											
繰返し位置決め精度 [mm]	基本形	±0.02										
	高精度形	±0.01										
ロストモーション ^{注4)} [mm]	基本形	0.1以下										
	高精度形	0.05以下										
リード[mm]	20		12	6	24	16	8	30	20	10		
耐衝撃/耐振動[m/s ²] ^{注5)}	50/20											
駆動方式	ボールねじ(LEFS□)、ボールねじ+ベルト(LEFS□ ^R)											
ガイド方式	リニアガイド											
静的許容 モーメント ^{注6)} [N·m]	Mep(ピッチング)	27			46			110				
	Mey(ヨーイング)	27			46			110				
	Mer(ローリング)	52			101			207				
使用温度範囲[°C]	5~40											
使用湿度範囲[%RH]	90以下(結露なきこと)											
保護等級	IP30											
モータ出力/サイズ	100W/□40			200W/□60			400W/□60					
モータ種類	ACサーボモータ(AC100/200V)											
エンコーダ ^{注9)}	モータ種類S2,S3,S4:インクリメンタル17ビットエンコーダ(分解能:131072 p/rev) モータ種類T6,T7,T8:アブソリュート22ビットエンコーダ(分解能:4194304 p/rev)(LECSB2-T□、LECSS2-T□の場合) モータ種類T6,T7,T8:アブソリュート18ビットエンコーダ(分解能:262144 p/rev)(LECS2-T□の場合)											
電力[W] ^{注7)}	最大電力 445			最大電力 725			最大電力 1275					
形式 ^{注8)}	無励磁作動型											
保持力[N]	78	131	255	131	197	385	220	330	660			
電力[W] at20°C	6.3			7.9			7.9					
定格電圧[V]	DC24 ^{-10%}											

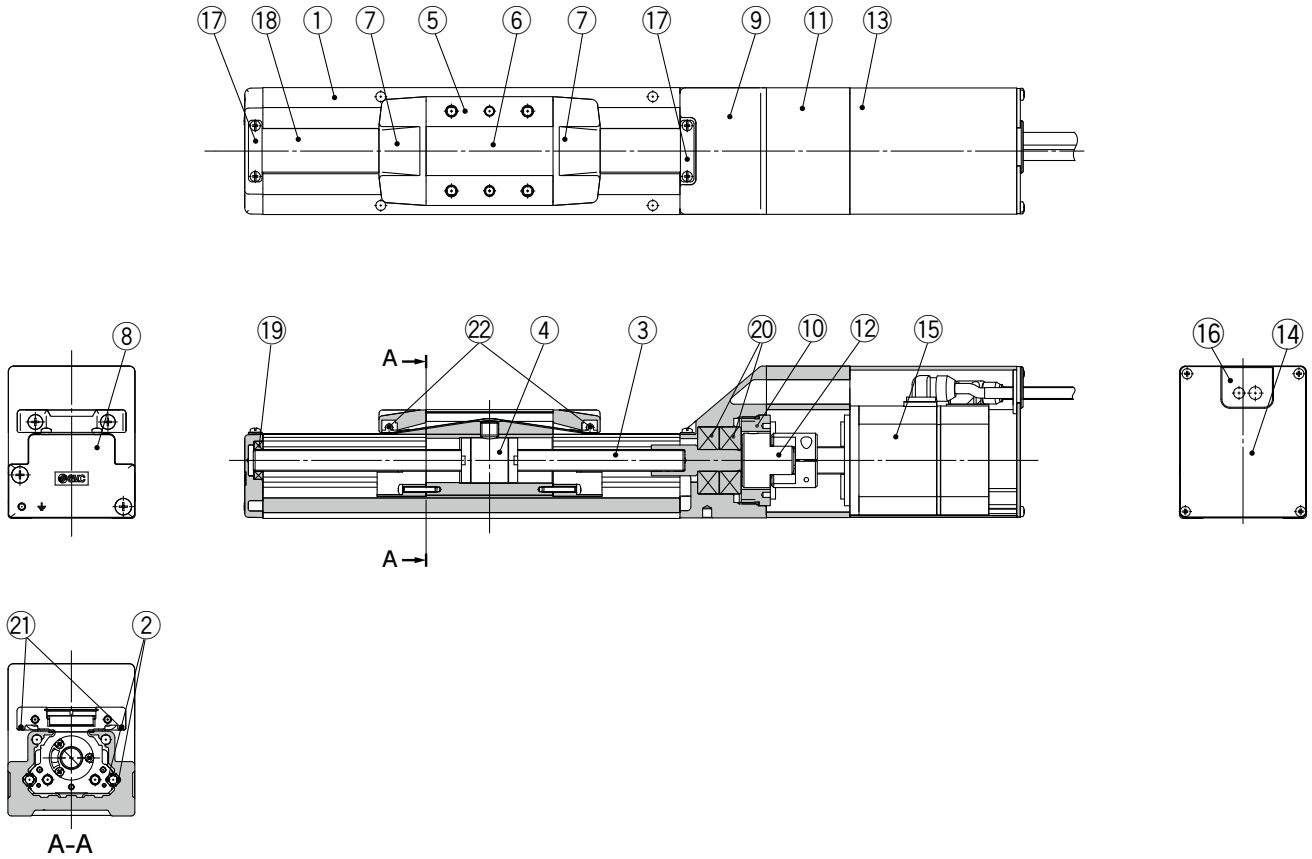
注1) 標準ストローク以外は特注対応になりますので、当社にご確認ください。
 注2) 詳細はP.122の「速度-搬送質量グラフ(目安)」をご参照ください。
 注3) ストロークにより許容速度が変わります。
 注4) 往復動作の誤差を補正する場合の目安値になります。
 注5) 耐衝撃…落下式衝撃試験で、送りねじの軸方向および直角方向にて誤動作なし(初期における値)。
 耐振動…45~2000Hz 1掃引、送りねじの軸方向および直角方向にて誤動作なし(初期における値)。

注6) 静的許容モーメントはアクチュエータ停止状態に掛けられる静的なモーメントです。
 衝撃が掛かったり、繰返し荷重が掛かる場合には十分な安全をみて使用してください。
 注7) ドライバを含む運転時の最大電力を示します。電源容量の選定時は、各種ドライバの取扱説明書の電源設備容量をご参照ください。
 注8) モータオプション"ロック付"選択時のみ。
 注9) モータ種類T6,T7,T8の場合、ドライバ種類によって分解能が変わります。

質量

シリーズ		LEFS25□□																			
ストローク[mm]		50	100	150	200	250	300	350	400	450	500	550	600	650	700	750	800				
モータ種類	S2	2.00	2.14	2.28	2.44	2.56	2.69	2.84	2.99	3.12	3.24	3.40	3.54	3.68	3.82	3.96	4.14				
	T6	2.04	2.18	2.32	2.48	2.60	2.73	2.88	3.03	3.16	3.28	3.44	3.58	3.72	3.86	4.00	4.18				
ロック付割増質量[kg]		S2:0.2/T6:0.3																			
シリーズ		LEFS32□□																			
ストローク[mm]		50	100	150	200	250	300	350	400	450	500	550	600	650	700	750	800	850	900	950	1000
モータ種類	S3	3.40	3.60	3.80	4.00	4.20	4.40	4.60	4.80	5.00	5.20	5.40	5.60	5.80	6.00	6.20	6.40	6.60	6.80	7.00	7.20
	T7	3.31	3.51	3.71	3.91	4.11	4.31	4.51	4.71	4.91	5.11	5.31	5.51	5.71	5.91	6.11	6.31	6.51	6.71	6.91	7.11
ロック付割増質量[kg]		S3:0.4/T7:0.5																			
シリーズ		LEFS40□□																			
ストローク[mm]		150	200	250	300	350	400	450	500	550	600	650	700	750	800	850	900	950	1000	1100	1200
モータ種類	S4	5.82	6.10	6.38	6.65	6.95	7.25	7.51	7.80	8.07	8.25	8.63	8.90	9.20	9.45	9.76	10.05	10.32	10.60	11.16	11.72
	T8	5.91	6.19	6.47	6.74	7.04	7.34	7.60	7.89	8.16	8.34	8.72	8.99	9.29	9.54	9.85	10.14	10.41	10.69	11.25	11.81
ロック付割増質量[kg]		S4:0.5/T8:0.5																			

構造図/モータストレート



構成部品

番号	部品名	材質	備考
1	ボディ	アルミニウム合金	アルマイト処理
2	レールガイド	—	
3	ボールねじ軸	—	
4	ボールねじナット	—	
5	テーブル	アルミニウム合金	アルマイト処理
6	ブランキングプレート	アルミニウム合金	アルマイト処理
7	シールバンド押え	合成樹脂	
8	ハウジングA	アルミダイカスト	塗装
9	ハウジングB	アルミダイカスト	塗装
10	ベアリング押え	アルミニウム合金	
11	モータマウント	アルミニウム合金	塗装
12	カップリング	—	
13	モータカバー	アルミニウム合金	アルマイト処理
14	モータエンドカバー	アルミニウム合金	アルマイト処理
15	モータ	—	

番号	部品名	材質	備考
16	グロメット	NBR	
17	バンド押え	ステンレス鋼	
18	ダストシールバンド	ステンレス鋼	
19	軸受け	—	ストローク 250mm以上
20	ベアリング	—	
21	磁石	—	オートスイッチ適合ありの場合
22	ローラAss'y	—	グリース塗布なしの場合

交換部品/グリースパック

塗布箇所	手配品番
ボールねじ部	GR-S-010(10g) GR-S-020(20g)
レールガイド部	
ダストシールバンド部 (グリース塗布"なし"の場合は裏面のみ)	

LEKFS

LEFS□F

LEFS
LEFB

LEJS
LEJB

LEL

LEM

LEY
LEYG

LESYH
LESY

LES
LESH

LEPY
LEPS

LER

LEH

防滴仕様

仕様ク
リ
ン

対
次
電池

JXC
LEC

LECS
LECY

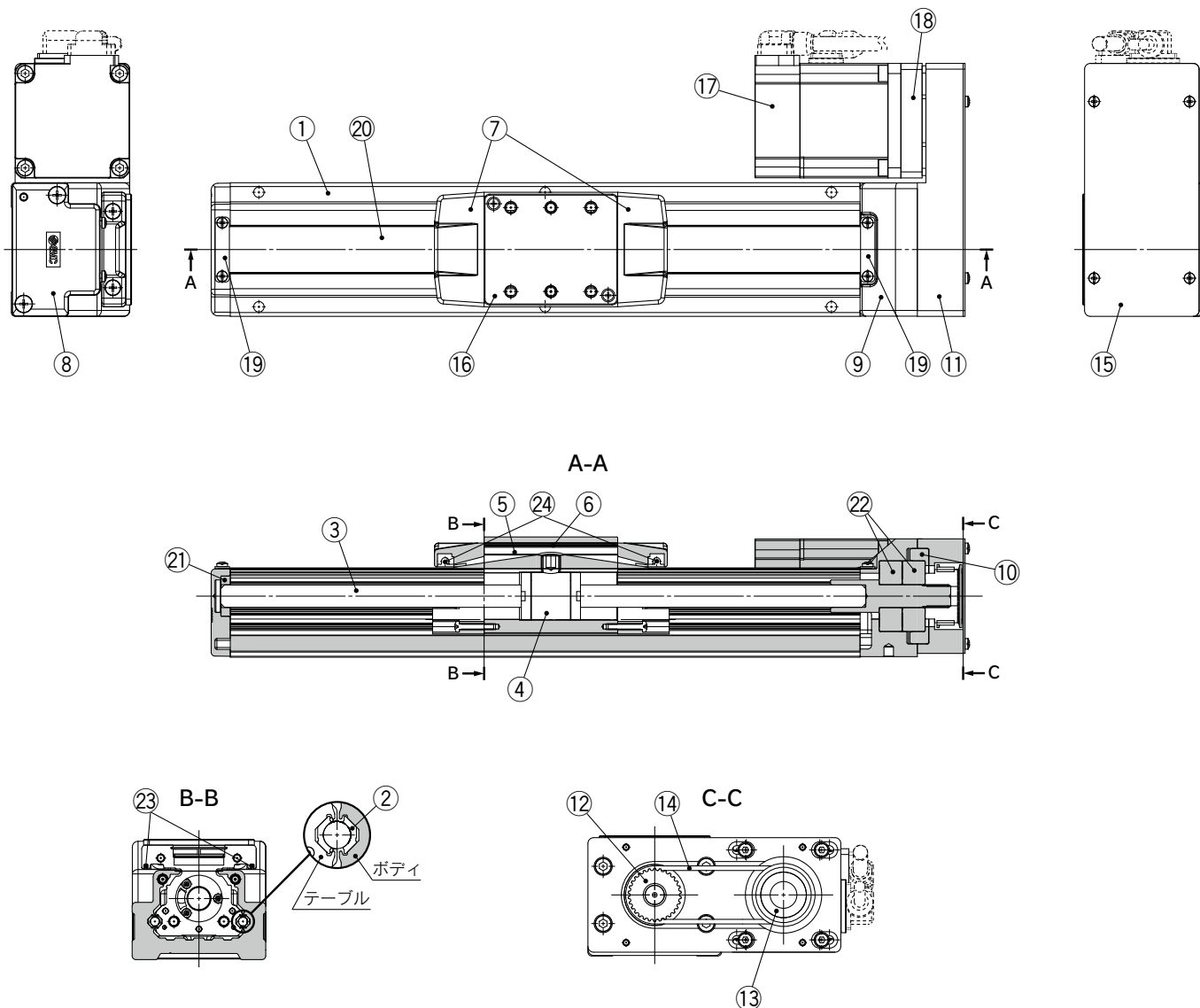
仕様モ
ーター
ス

LAT3

LEFS Series

ACサーボモータ

構造図／モータ折返し



構成部品

番号	部品名	材質	備考
1	ボディ	アルミニウム合金	アルマイト処理
2	レールガイド	—	
3	ボールねじ軸	—	
4	ボールねじナット	—	
5	テーブル	アルミニウム合金	アルマイト処理
6	プランキングプレート	アルミニウム合金	アルマイト処理
7	シールバンド押え	合成樹脂	
8	ハウジングA	アルミダイカスト	塗装
9	ハウジングB	アルミダイカスト	塗装
10	ベアリング押え	アルミニウム合金	
11	折返しプレート	アルミニウム合金	塗装
12	プーリ	アルミニウム合金	
13	プーリ	アルミニウム合金	
15	カバープレート	アルミニウム合金	アルマイト処理
16	テーブルスペーサ	アルミニウム合金	アルマイト処理(LEFS32のみ)
17	モータ	—	
18	モータアダプタ	アルミニウム合金	塗装
19	バンド押え	ステンレス鋼	
20	ダストシールバンド	ステンレス鋼	

番号	部品名	材質	備考
21	軸受け	—	ストローク 250mm以上
22	ベアリング	—	
23	磁石	—	オートスイッチ適合ありの場合
24	ローラAss'y	—	グリース塗布なしの場合

交換部品／ベルト

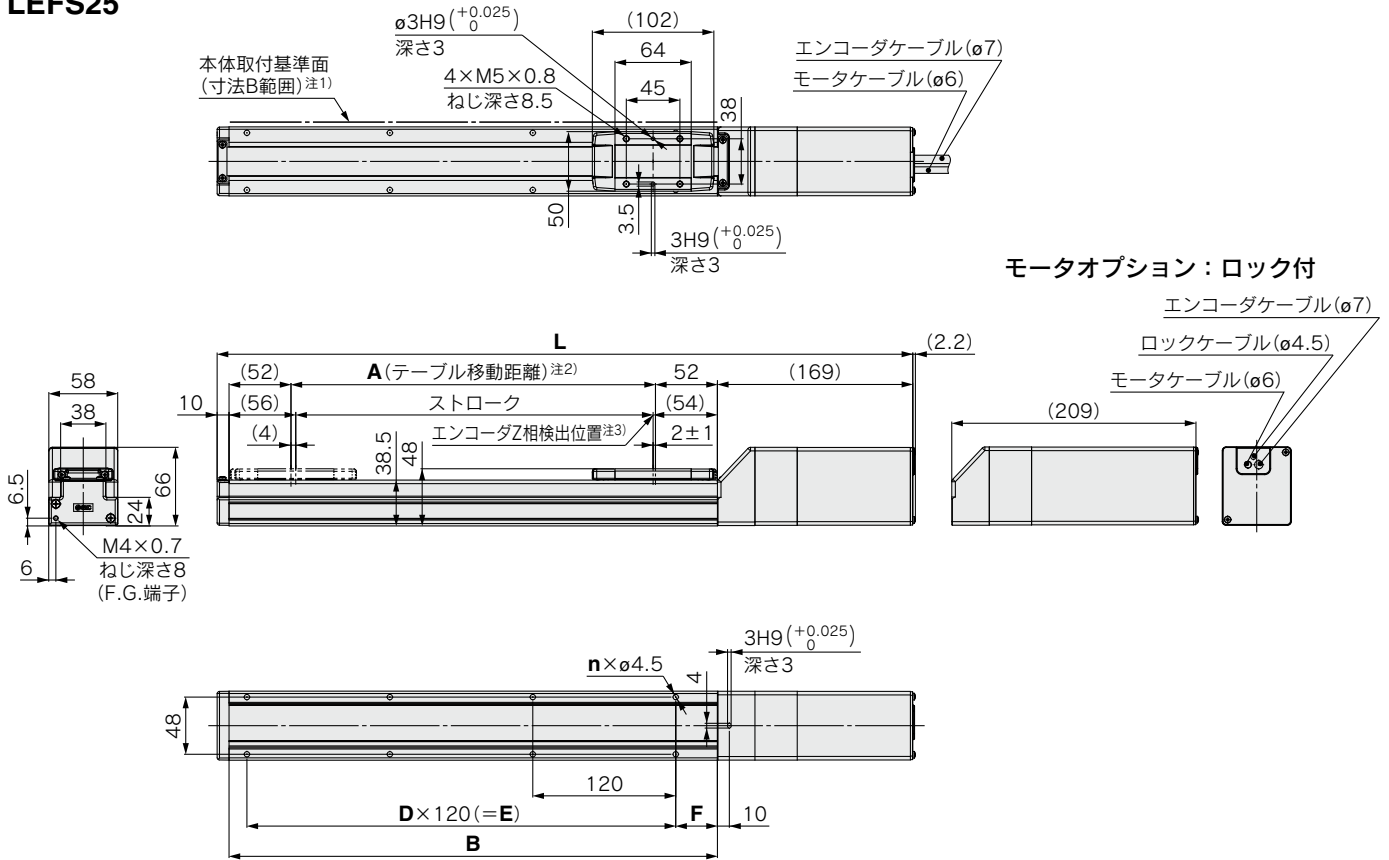
番号	サイズ	手配番号
14	25	LE-D-6-2
	32	LE-D-6-3
	40	LE-D-6-4

交換部品／グリースパック

塗布箇所	手配品番
ボールねじ部	GR-S-010(10g) GR-S-020(20g)
レールガイド部	
ダストシールバンド部 (グリース塗布"なし"の場合は裏面のみ)	

外形寸法図/モータストレート

LEFS25



モータオプション：ロック付

エンコーダケーブル(ø7)

ロックケーブル(ø4.5)

モータケーブル(ø6)

- 注1) R面取りがあるため本体取付基準面を使用して設置される場合には、相手面もしくはピン高さを3mm以上にしてください。(推奨高さ5mm)
また、本体取付基準面(寸法B範囲)よりそれ以外の面は出っ張る場合がございます。ワーク・設備等と干渉しないよう1mm以上の逃げを設けてご使用ください。
- 注2) テーブルが可動する距離です。
周辺にあるワーク・設備等と干渉しないようご注意ください。
- 注3) モータ側ストローク端からのZ相第1検出位置です。

寸法表

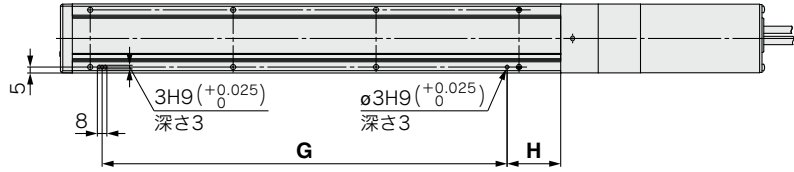
型式	L		A	B	n	D	E	F
	ロックなし	ロック付						
LEFS□25□□-50□	339	379	56	160	4	—	—	20
LEFS□25□□-100□	389	429	106	210	4	—	—	35
LEFS□25□□-150□	439	479	156	260	4	—	—	
LEFS□25□□-200□	489	529	206	310	6	2	240	
LEFS□25□□-250□	539	579	256	360	6	2	240	
LEFS□25□□-300□	589	629	306	410	8	3	360	
LEFS□25□□-350□	639	679	356	460	8	3	360	
LEFS□25□□-400□	689	729	406	510	8	3	360	
LEFS□25□□-450□	739	779	456	560	10	4	480	
LEFS□25□□-500□	789	829	506	610	10	4	480	
LEFS□25□□-550□	839	879	556	660	12	5	600	
LEFS□25□□-600□	889	929	606	710	12	5	600	
LEFS□25□□-650□	939	979	656	760	12	5	600	
LEFS□25□□-700□	989	1029	706	810	14	6	720	
LEFS□25□□-750□	1039	1079	756	860	14	6	720	
LEFS□25□□-800□	1089	1129	806	910	16	7	840	

- LEKFS
- LEFS□F
- LEFS
- LEFB
- LEJS
- LEJB
- LEL
- LEM
- LEY
- LEYG
- LESYH
- LES
- LESH
- LEPY
- LEPS
- LER
- LEH
- 防滴仕様
- 仕様クリーン
- 対応二次電池
- JXC
- LEC
- LECS
- LECY
- 仕様モーターレス
- LAT3

外形寸法図／モータストレート

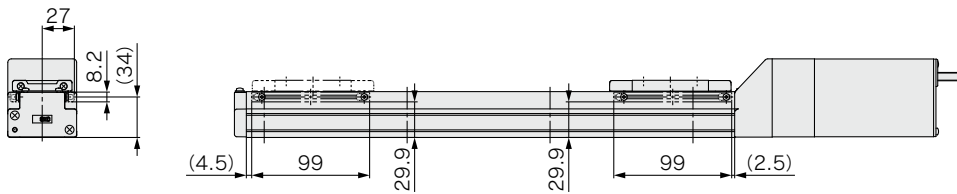
LEFS25

位置決めピン穴^注(オプション)：ボディ底面



注) ボディ底面位置決めピン穴を使用する場合は、ハウジングB底面のピン穴は使用しないでください。

オートスイッチ付(オプション)



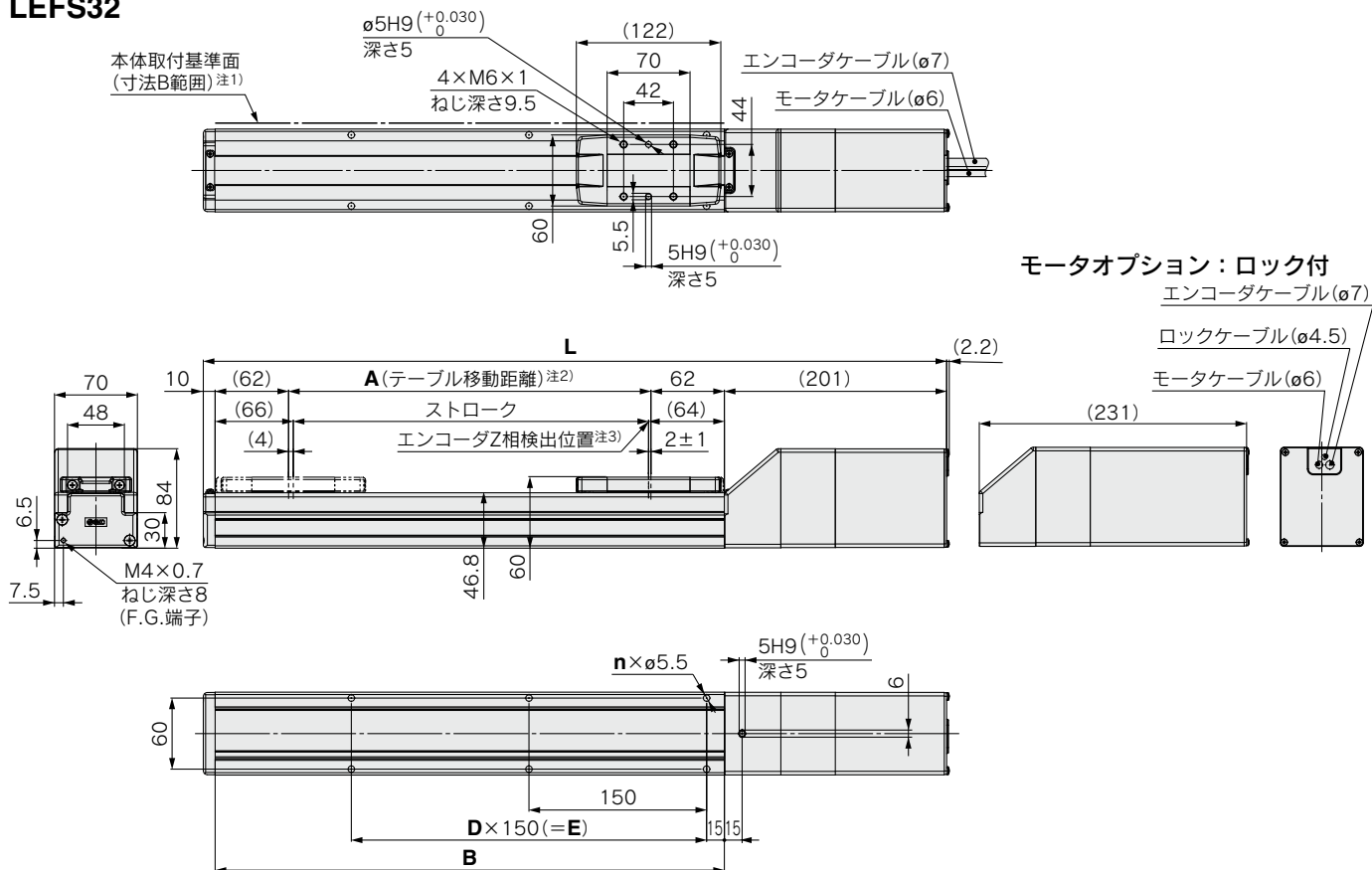
注) ストローク99mm以下の場合、オートスイッチ取付金具はモータ側の2箇所のみ取付可能となりますのでご注意ください。

寸法表 [mm]

型式	G	H
LEFS□25□□-50□	100	30
LEFS□25□□-100□	100	45
LEFS□25□□-150□	100	45
LEFS□25□□-200□	220	45
LEFS□25□□-250□	220	45
LEFS□25□□-300□	340	45
LEFS□25□□-350□	340	45
LEFS□25□□-400□	340	45
LEFS□25□□-450□	460	45
LEFS□25□□-500□	460	45
LEFS□25□□-550□	580	45
LEFS□25□□-600□	580	45
LEFS□25□□-650□	580	45
LEFS□25□□-700□	700	45
LEFS□25□□-750□	700	45
LEFS□25□□-800□	820	45

外形寸法図/モータストレート

LEFS32



注1) R面取りがあるため本体取付基準面を使用して設置される場合には、相手面もしくはピン高さを3mm以上にしてください。(推奨高さ5mm)
また、本体取付基準面(寸法B範囲)よりそれ以外の面は出っ張る場合がございます。ワーク・設備等と干渉しないよう1mm以上の逃げを設けてご使用ください。

注2) 原点復帰動作等によりテーブルが可動する距離です。
周辺にあるワーク・設備等と干渉しないようご注意ください。

注3) モータ側ストローク端からのZ相第1検出位置です。

寸法表

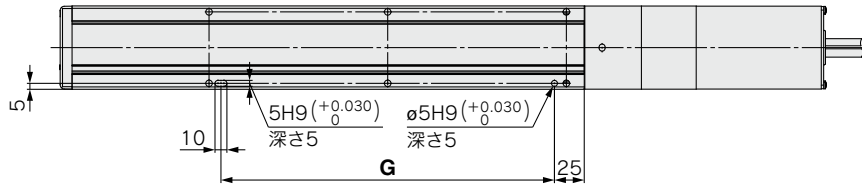
[mm]

型式	L		A	B	n	D	E
	ロックなし	ロック付					
LEFS□32□□-50□	391	421	56	180	4	—	—
LEFS□32□□-100□	441	471	106	230	4	—	—
LEFS□32□□-150□	491	521	156	280	4	—	—
LEFS□32□□-200□	541	571	206	330	6	2	300
LEFS□32□□-250□	591	621	256	380	6	2	300
LEFS□32□□-300□	641	671	306	430	6	2	300
LEFS□32□□-350□	691	721	356	480	8	3	450
LEFS□32□□-400□	741	771	406	530	8	3	450
LEFS□32□□-450□	791	821	456	580	8	3	450
LEFS□32□□-500□	841	871	506	630	10	4	600
LEFS□32□□-550□	891	921	556	680	10	4	600
LEFS□32□□-600□	941	971	606	730	10	4	600
LEFS□32□□-650□	991	1021	656	780	12	5	750
LEFS□32□□-700□	1041	1071	706	830	12	5	750
LEFS□32□□-750□	1091	1121	756	880	12	5	750
LEFS□32□□-800□	1141	1171	806	930	14	6	900
LEFS□32□□-850□	1191	1221	856	980	14	6	900
LEFS□32□□-900□	1241	1271	906	1030	14	6	900
LEFS□32□□-950□	1291	1321	956	1080	16	7	1050
LEFS□32□□-1000□	1341	1371	1006	1130	16	7	1050

外形寸法図／モータストレート

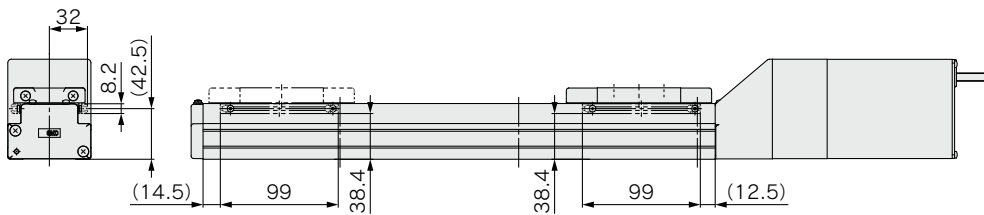
LEFS32

位置決めピン穴^{注)}(オプション)：ボディ底面



注) ボディ底面位置決めピン穴を使用する場合は、ハウジングB底面のピン穴は使用しないでください。

オートスイッチ付(オプション)



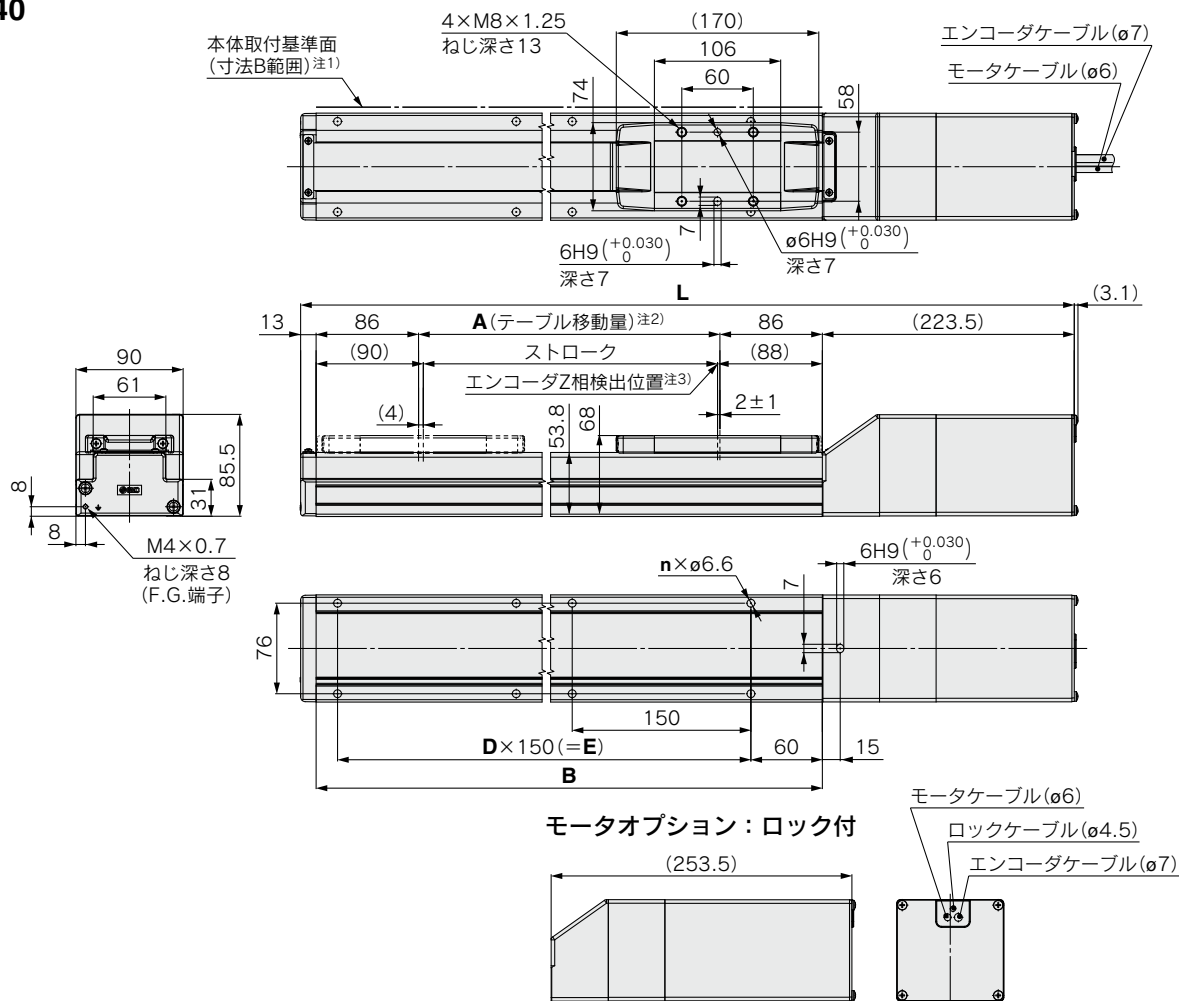
注) ストローク99mm以下の場合、オートスイッチ取付金具はモータ側の2箇所のみ取付可能となりますのでご注意ください。

寸法表 [mm]

型式	G
LEFS□32□□-50□	130
LEFS□32□□-100□	130
LEFS□32□□-150□	130
LEFS□32□□-200□	280
LEFS□32□□-250□	280
LEFS□32□□-300□	280
LEFS□32□□-350□	430
LEFS□32□□-400□	430
LEFS□32□□-450□	430
LEFS□32□□-500□	580
LEFS□32□□-550□	580
LEFS□32□□-600□	580
LEFS□32□□-650□	730
LEFS□32□□-700□	730
LEFS□32□□-750□	730
LEFS□32□□-800□	880
LEFS□32□□-850□	880
LEFS□32□□-900□	880
LEFS□32□□-950□	1030
LEFS□32□□-1000□	1030

外形寸法図/モータストレート

LEFS40



- 注1) R面取りがあるため本体取付基準面を使用して設置される場合には、相手面もしくはピン高さを3mm以上にしてください。(推奨高さ5mm)
また、本体取付基準面(寸法B範囲)よりそれ以外の面は出っ張る場合がございます。ワーク・設備等と干渉しないよう1mm以上の逃げを設けてご使用ください。
- 注2) 原点復帰動作等によりテーブルが可動する距離です。
周辺にあるワーク・設備等と干渉しないようご注意ください。
- 注3) モータ側ストローク端からのZ相第1検出位置です。

寸法表

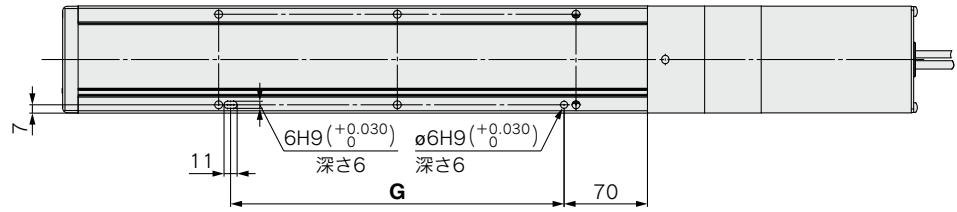
型式	L		A	B	n	D	E
	ロックなし	ロック付					
LEFS□40□□-150□	564.5	594.5	156	328	4	—	150
LEFS□40□□-200□	614.5	644.5	206	378	6	2	300
LEFS□40□□-250□	664.5	694.5	256	428	6	2	300
LEFS□40□□-300□	714.5	744.5	306	478	6	2	300
LEFS□40□□-350□	764.5	794.5	356	528	8	3	450
LEFS□40□□-400□	814.5	844.5	406	578	8	3	450
LEFS□40□□-450□	864.5	894.5	456	628	8	3	450
LEFS□40□□-500□	914.5	944.5	506	678	10	4	600
LEFS□40□□-550□	964.5	994.5	556	728	10	4	600
LEFS□40□□-600□	1014.5	1044.5	606	778	10	4	600
LEFS□40□□-650□	1064.5	1094.5	656	828	12	5	750
LEFS□40□□-700□	1114.5	1144.5	706	878	12	5	750
LEFS□40□□-750□	1164.5	1194.5	756	928	12	5	750
LEFS□40□□-800□	1214.5	1244.5	806	978	14	6	900
LEFS□40□□-850□	1264.5	1294.5	856	1028	14	6	900
LEFS□40□□-900□	1314.5	1344.5	906	1078	14	6	900
LEFS□40□□-950□	1364.5	1394.5	956	1128	16	7	1050
LEFS□40□□-1000□	1414.5	1444.5	1006	1178	16	7	1050
LEFS□40□□-1100□	1514.5	1544.5	1106	1278	18	8	1200
LEFS□40□□-1200□	1614.5	1644.5	1206	1378	18	8	1200

- LEKFS
- LEFS□F
- LEFS
- LEFB
- LEJS
- LEJB
- LEL
- LEM
- LEY
- LEYG
- LESYH
- LES
- LESH
- LEPY
- LEPS
- LER
- LEH
- 防滴仕様
- 仕様
- 二対二
- 対
- 対
- 対
- JXC□
- LEC□
- LECS□
- LECY□
- 仕様
- モ
- メ
- LAT3

外形寸法図／モータストレート

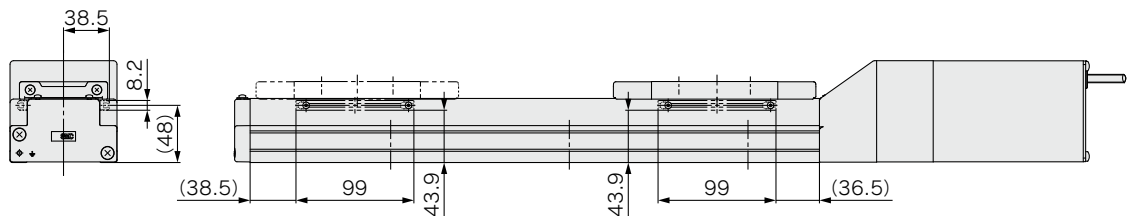
LEFS40

位置決めピン穴^{注)}(オプション)：ボディ底面



注) ボディ底面位置決めピン穴を使用する場合は、ハウジングB底面のピン穴は使用しないでください。

オートスイッチ付(オプション)

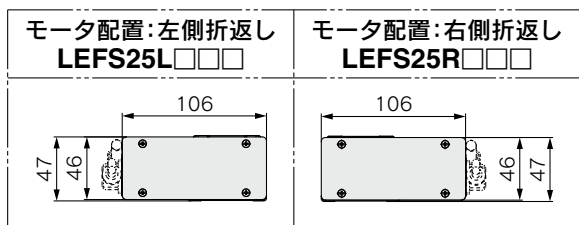
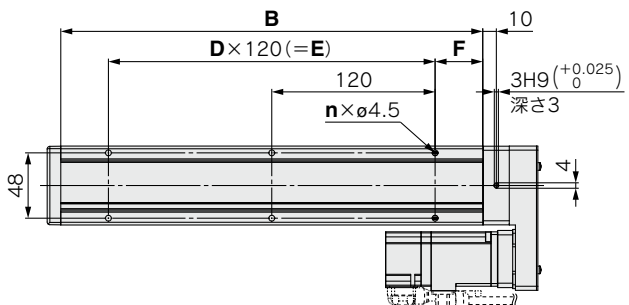
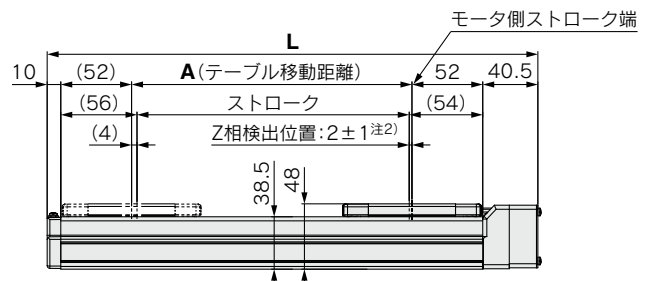
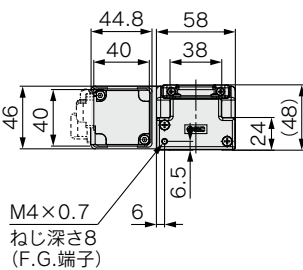
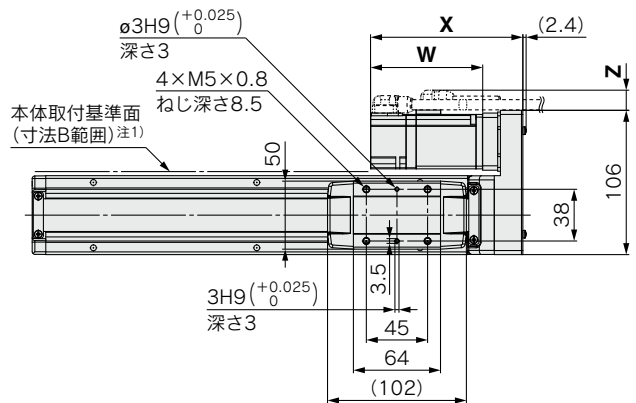
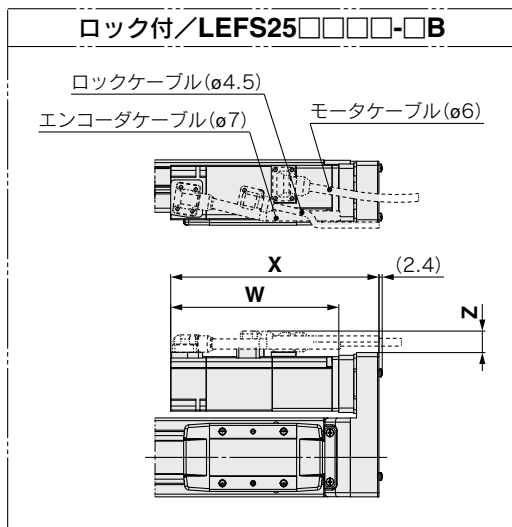


寸法表 [mm]

型式	G
LEFS□40□□-150□	130
LEFS□40□□-200□	280
LEFS□40□□-250□	280
LEFS□40□□-300□	280
LEFS□40□□-350□	430
LEFS□40□□-400□	430
LEFS□40□□-450□	430
LEFS□40□□-500□	580
LEFS□40□□-550□	580
LEFS□40□□-600□	580
LEFS□40□□-650□	730
LEFS□40□□-700□	730
LEFS□40□□-750□	730
LEFS□40□□-800□	880
LEFS□40□□-850□	880
LEFS□40□□-900□	880
LEFS□40□□-950□	1030
LEFS□40□□-1000□	1030
LEFS□40□□-1100□	1180
LEFS□40□□-1200□	1180

外形寸法図/モータ折返し

LEFS25R



注1) 本体取付基準面を使用して設置される場合には、相手面もしくはピン高さを3mm以上にしてください。(推奨高さ5mm)
 また、本体取付基準面(寸法B範囲)よりそれ以外の面は出っ張る場合がございます。ワーク・設備等と干渉しないよう1mm以上の逃げを設けてご使用ください。
 注2) モータ側ストローク端からのZ相第1検出位置です。エンド側ストローク端でのZ相検出位置の調整は、当社までお問合せください。

モータ部寸法 (mm)

モータ種類	X		W		Z	
	ロックなし	ロック付	ロックなし	ロック付	ロックなし	ロック付
S2	116.5	153.4	87	123.9	14.1	15.8
T6	111.9	152.5	82.4	123	14.1	15.8

寸法表 (mm)

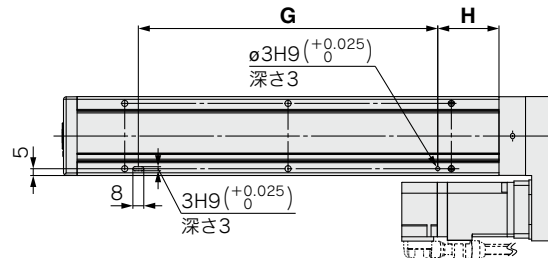
型式	L	A	B	n	D	E	F
LEFS□25□□□□-50□	210.5	56	160	4	—	—	20
LEFS□25□□□□-100□	260.5	106	210	4	—	—	35
LEFS□25□□□□-150□	310.5	156	260	4	—	—	
LEFS□25□□□□-200□	360.5	206	310	6	2	240	
LEFS□25□□□□-250□	410.5	256	360	6	2	240	
LEFS□25□□□□-300□	460.5	306	410	8	3	360	
LEFS□25□□□□-350□	510.5	356	460	8	3	360	
LEFS□25□□□□-400□	560.5	406	510	8	3	360	
LEFS□25□□□□-450□	610.5	456	560	10	4	480	
LEFS□25□□□□-500□	660.5	506	610	10	4	480	
LEFS□25□□□□-550□	710.5	556	660	12	5	600	
LEFS□25□□□□-600□	760.5	606	710	12	5	600	
LEFS□25□□□□-650□	810.5	656	760	12	5	600	
LEFS□25□□□□-700□	860.5	706	810	14	6	720	
LEFS□25□□□□-750□	910.5	756	860	14	6	720	
LEFS□25□□□□-800□	960.5	806	910	16	7	840	

- LEKFS
- LEFS□F
- LEFS
- LEFB
- LEJS
- LEJB
- LEL
- LEM
- LEY
- LEYG
- LESYH
- LES
- LESH
- LEPY
- LEPS
- LER
- LEH
- 防滴仕様
- 仕様記入
- 対応二次電池
- JXC
- LEC
- LECS
- LECY
- 仕様メモ
- LAT3

外形寸法図／モータ折返し

LEFS25R

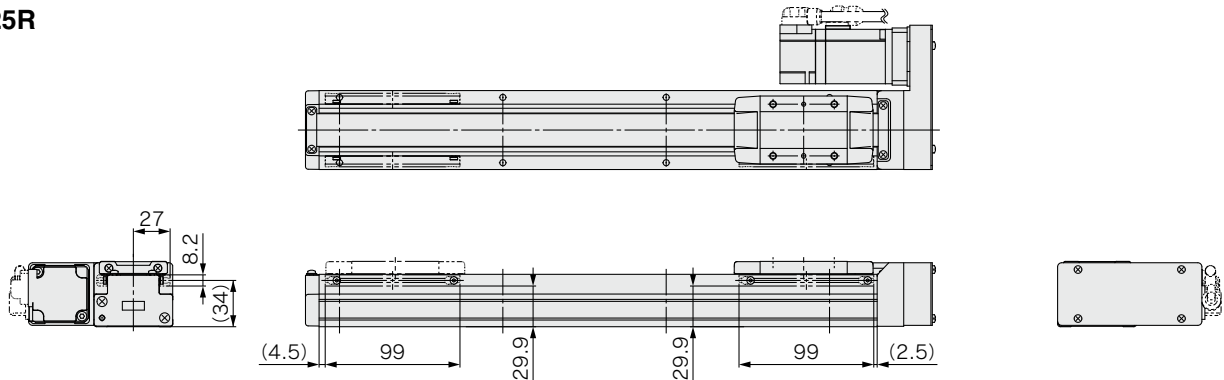
位置決めピン穴注(オプション)：ボディ底面



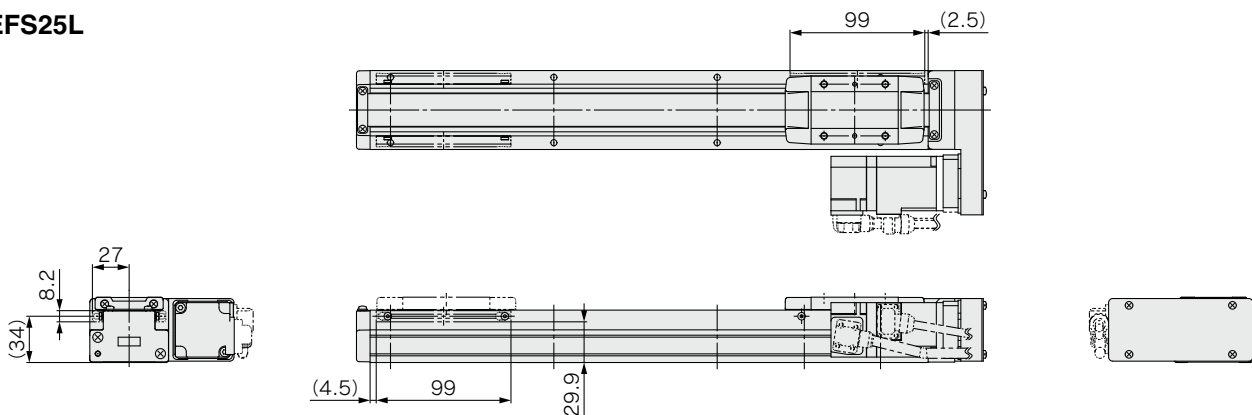
注) ボディ底面位置決めピン穴を使用する場合は、ハウジングB底面のピン穴は使用しないでください。

オートスイッチ付(オプション)

LEFS25R



LEFS25L



寸法表

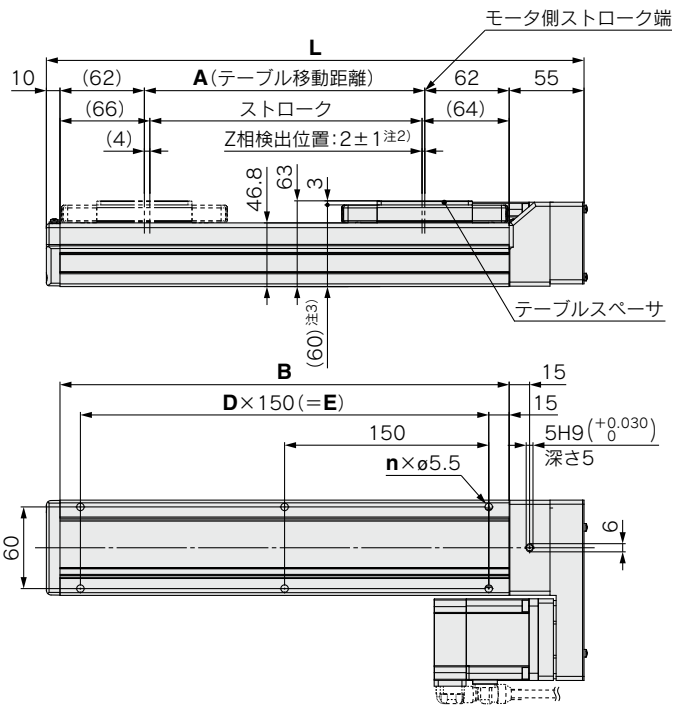
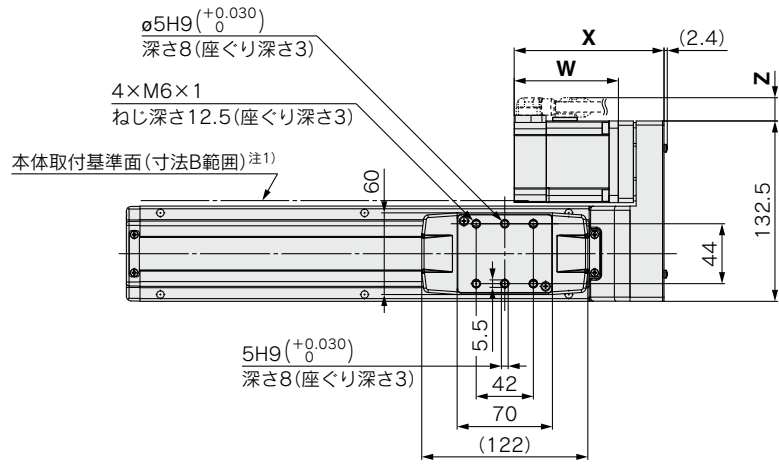
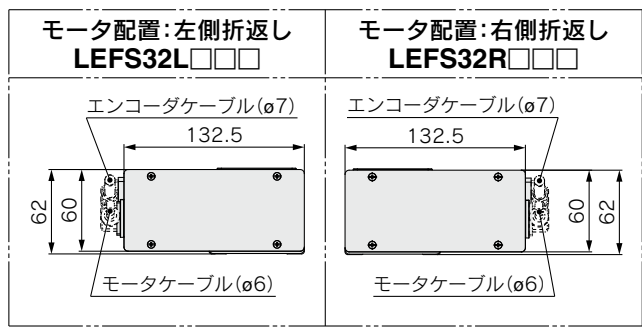
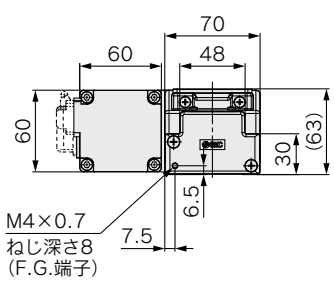
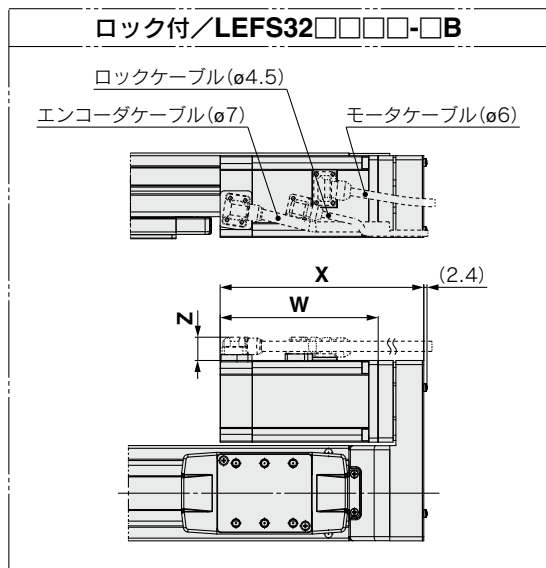
(mm)

型式	G	H
LEFS□25□□□-50□	100	30
LEFS□25□□□-100□	100	45
LEFS□25□□□-150□	100	45
LEFS□25□□□-200□	220	45
LEFS□25□□□-250□	220	45
LEFS□25□□□-300□	340	45
LEFS□25□□□-350□	340	45
LEFS□25□□□-400□	340	45
LEFS□25□□□-450□	460	45
LEFS□25□□□-500□	460	45
LEFS□25□□□-550□	580	45
LEFS□25□□□-600□	580	45
LEFS□25□□□-650□	580	45
LEFS□25□□□-700□	700	45
LEFS□25□□□-750□	700	45
LEFS□25□□□-800□	820	45

注) ストローク99mm以下の場合、オートスイッチ取付金具はモータ側の1箇所のみ取付可能となりますのでご注意ください。

外形寸法図/モータ折返し

LEFS32R



モータ部寸法

モータ種類	X		W		Z	
	ロックなし	ロック付	ロックなし	ロック付	ロックなし	ロック付
S3	121.7	150.3	88.2	116.8	17.1	17.1
T7	110.1	146.9	76.6	113.4	17.1	17.1

寸法表

型式	L	A	B	n	D	E
LEFS□32□□□-50□	245	56	180	4	—	—
LEFS□32□□□-100□	295	106	230	4	—	—
LEFS□32□□□-150□	345	156	280	4	—	—
LEFS□32□□□-200□	395	206	330	6	2	300
LEFS□32□□□-250□	445	256	380	6	2	300
LEFS□32□□□-300□	495	306	430	6	2	300
LEFS□32□□□-350□	545	356	480	8	3	450
LEFS□32□□□-400□	595	406	530	8	3	450
LEFS□32□□□-450□	645	456	580	8	3	450
LEFS□32□□□-500□	695	506	630	10	4	600

注1) 本体取付基準面を使用して設置される場合には、相手面もしくはピン高さを3mm以上にしてください。(推奨高さ5mm)

また、本体取付基準面(寸法B範囲)よりそれ以外の面は出っ張る場合がございます。ワーク・設備等と干渉しないよう1mm以上の逃げを設けてご使用ください。

注2) モータ側ストローク端からのZ相第1検出位置です。エンド側ストローク端でのZ相検出位置の調整は、当社までお問合せください。

注3) テーブルスペースを外した場合です。

寸法表

型式	L	A	B	n	D	E
LEFS□32□□□-550□	745	556	680	10	4	600
LEFS□32□□□-600□	795	606	730	10	4	600
LEFS□32□□□-650□	845	656	780	12	5	750
LEFS□32□□□-700□	895	706	830	12	5	750
LEFS□32□□□-750□	945	756	880	12	5	750
LEFS□32□□□-800□	995	806	930	14	6	900
LEFS□32□□□-850□	1045	856	980	14	6	900
LEFS□32□□□-900□	1095	906	1030	14	6	900
LEFS□32□□□-950□	1145	956	1080	16	7	1050
LEFS□32□□□-1000□	1195	1006	1130	16	7	1050

- LEKFS
- LEFS□F
- LEFS LEFB
- LEJS LEJB
- LEL
- LEM
- LEY LEYG
- LESYH
- LES LESE
- LEPY LEPS
- LER
- LEH
- 防滴仕様
- 仕様オプション
- 対応二次電池
- JXC LEC
- LECS LECY
- 仕様メモ
- LAT3

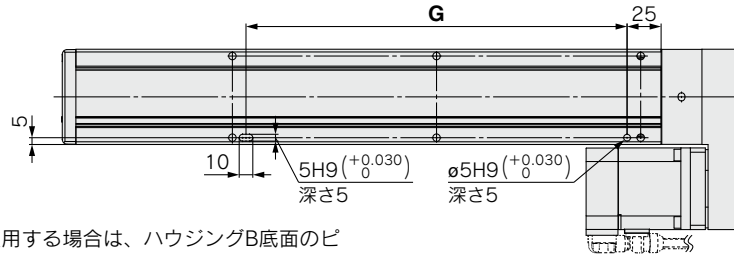
LEFS Series

ACサーボモータ

外形寸法図／モータ折返し

LEFS32R

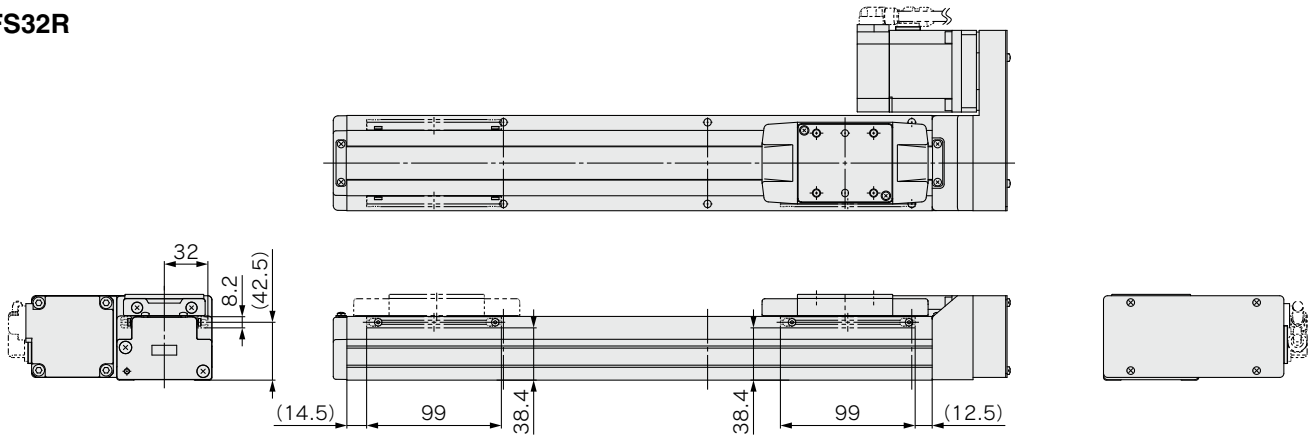
位置決めピン穴注(オプション)：ボディ底面



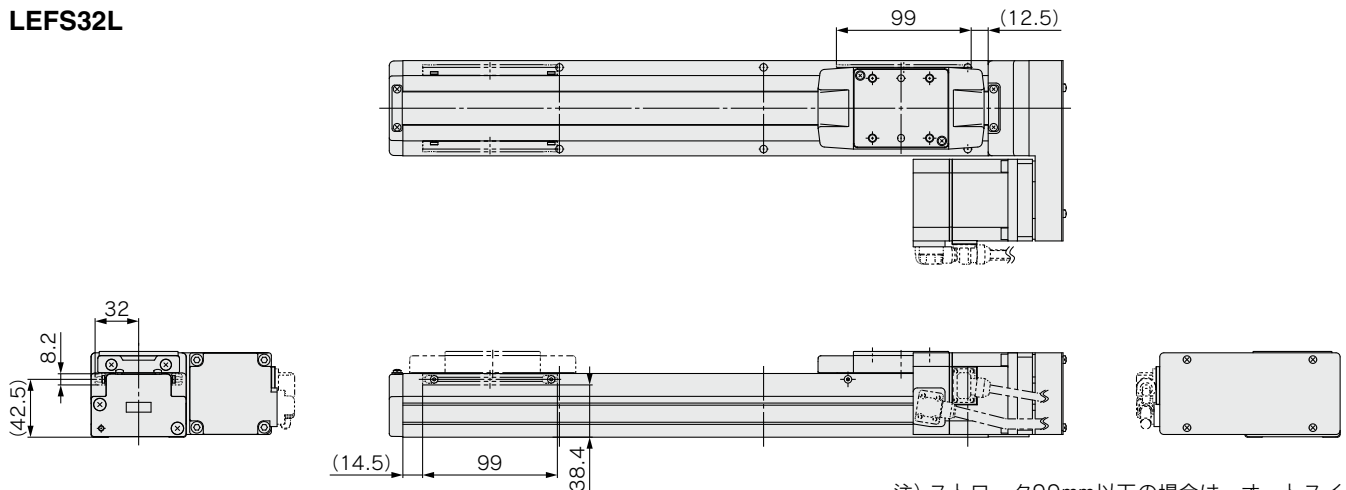
注) ボディ底面位置決めピン穴を使用する場合は、ハウジングB底面のピン穴は使用しないでください。

オートスイッチ付(オプション)

LEFS32R



LEFS32L



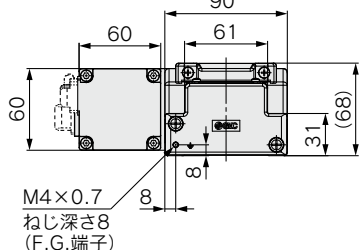
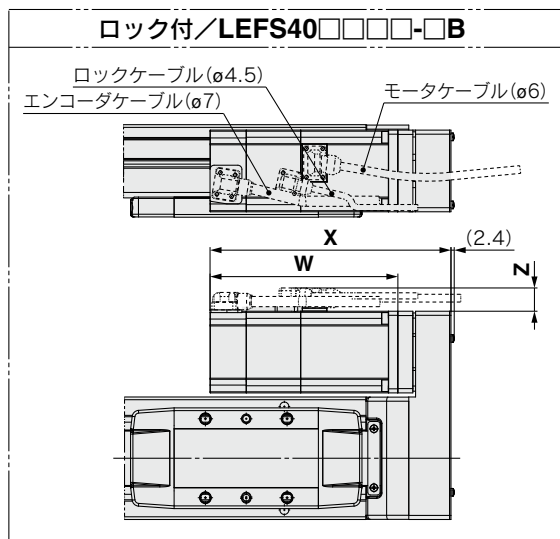
注) ストローク99mm以下の場合、オートスイッチ取付金具はモータ側の1箇所のみ取付可能となりますのでご注意ください。

寸法表	(mm)
型式	G
LEFS□32□□□-50□	130
LEFS□32□□□-100□	130
LEFS□32□□□-150□	130
LEFS□32□□□-200□	280
LEFS□32□□□-250□	280
LEFS□32□□□-300□	280
LEFS□32□□□-350□	430
LEFS□32□□□-400□	430
LEFS□32□□□-450□	430
LEFS□32□□□-500□	580

寸法表	(mm)
型式	G
LEFS□32□□□-550□	580
LEFS□32□□□-600□	580
LEFS□32□□□-650□	730
LEFS□32□□□-700□	730
LEFS□32□□□-750□	730
LEFS□32□□□-800□	880
LEFS□32□□□-850□	880
LEFS□32□□□-900□	880
LEFS□32□□□-950□	1030
LEFS□32□□□-1000□	1030

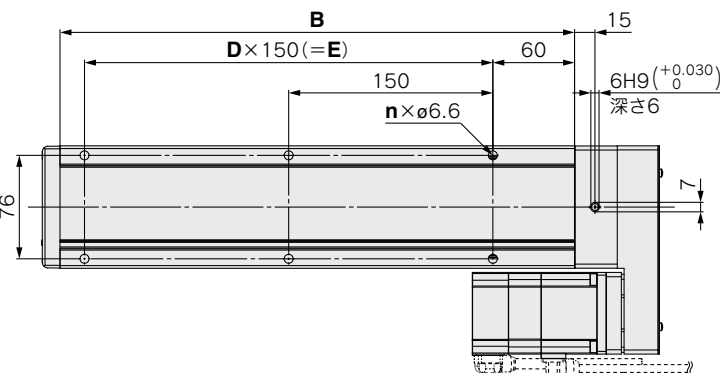
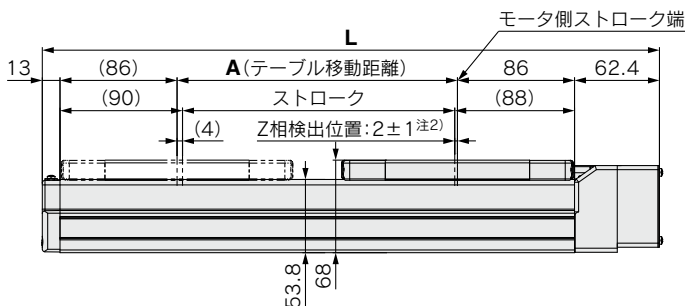
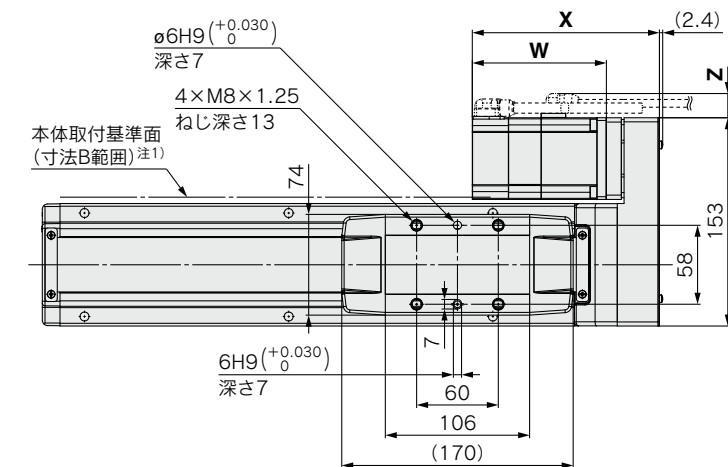
外形寸法図/モータ折返し

LEFS40R



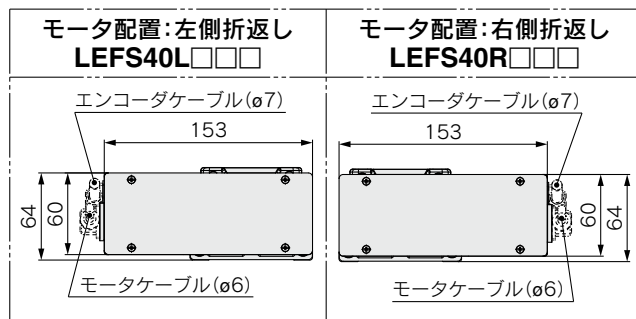
注1) 本体取付基準面を使用して設置される場合には、相手面もしくはピン高さを3mm以上にしてください。(推奨高さ5mm)
また、本体取付基準面(寸法B範囲)よりそれ以外の面は出っ張る場合がございます。ワーク・設備等と干渉しないよう1mm以上の逃げを設けてご使用ください。

注2) モータ側ストローク端からのZ相第1検出位置です。エンド側ストローク端でのZ相検出位置の調整は、当社までお問合せください。



寸法表

型式	L	A	B	n	D	E
LEFS□40□□□-150□	403.4	156	328	4	—	150
LEFS□40□□□-200□	453.4	206	378	6	2	300
LEFS□40□□□-250□	503.4	256	428	6	2	300
LEFS□40□□□-300□	553.4	306	478	6	2	300
LEFS□40□□□-350□	603.4	356	528	8	3	450
LEFS□40□□□-400□	653.4	406	578	8	3	450
LEFS□40□□□-450□	703.4	456	628	8	3	450
LEFS□40□□□-500□	753.4	506	678	10	4	600
LEFS□40□□□-550□	803.4	556	728	10	4	600
LEFS□40□□□-600□	853.4	606	778	10	4	600
LEFS□40□□□-650□	903.4	656	828	12	5	750
LEFS□40□□□-700□	953.4	706	878	12	5	750
LEFS□40□□□-750□	1003.4	756	928	12	5	750
LEFS□40□□□-800□	1053.4	806	978	14	6	900
LEFS□40□□□-850□	1103.4	856	1028	14	6	900
LEFS□40□□□-900□	1153.4	906	1078	14	6	900
LEFS□40□□□-950□	1203.4	956	1128	16	7	1050
LEFS□40□□□-1000□	1253.4	1006	1178	16	7	1050
LEFS□40□□□-1100□	1353.4	1106	1278	18	8	1200
LEFS□40□□□-1200□	1453.4	1206	1378	18	8	1200



モータ部寸法

モータ種類	X		W		Z	
	ロックなし	ロック付	ロックなし	ロック付	ロックなし	ロック付
S4	149.2	177.8	110.2	138.8	17.1	17.1
T8	137.3	174.1	98.3	135.1	17.1	17.1

LEKFS

LEFS□F

LEFS LEFB

LEJS LEJB

LEL

LEM

LEY LEYG

LESYH

LES LESH

LEPY LEPS

LER

LEH

防滴仕様

仕様クレーン

対応二次電池

JXC LEC

LECS LECY

仕様モーター

LAT3

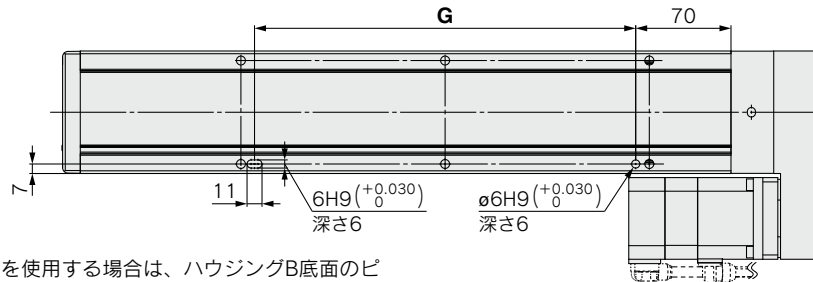
LEFS Series

ACサーボモータ

外形寸法図／モータ折返し

LEFS40R

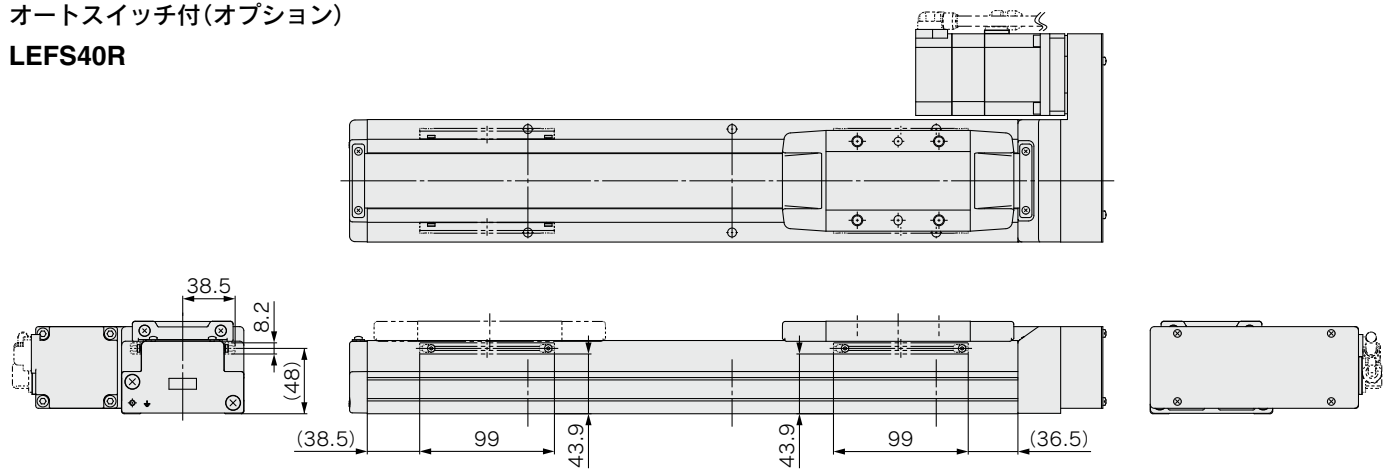
位置決めピン穴注(オプション)：ボディ底面



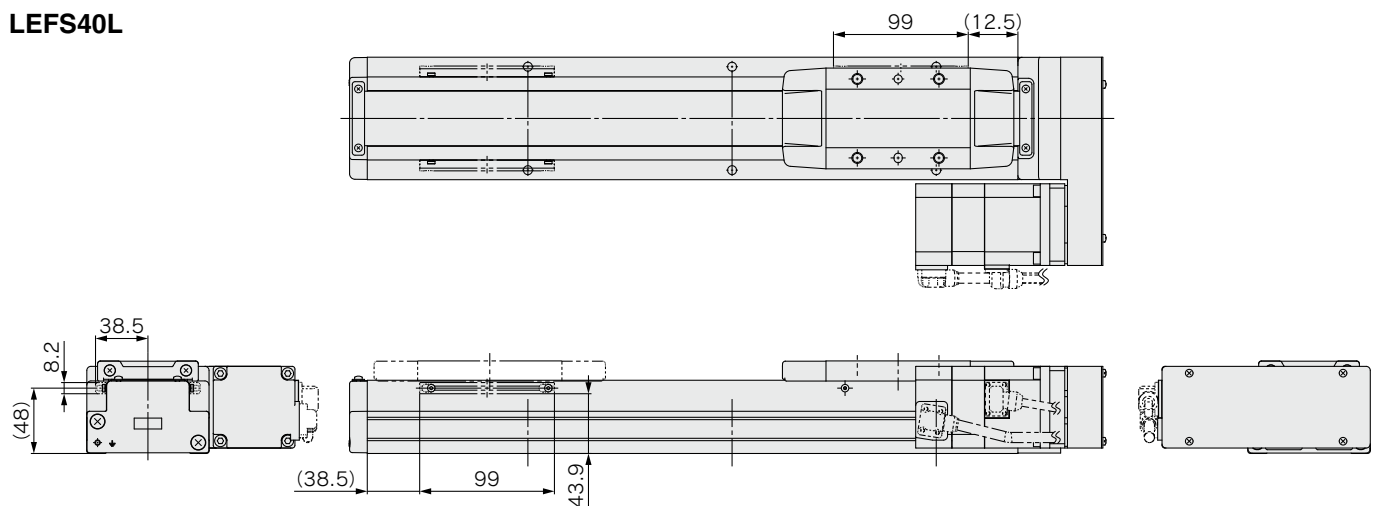
注) ボディ底面位置決めピン穴を使用する場合は、ハウジングB底面のピン穴は使用しないでください。

オートスイッチ付(オプション)

LEFS40R



LEFS40L

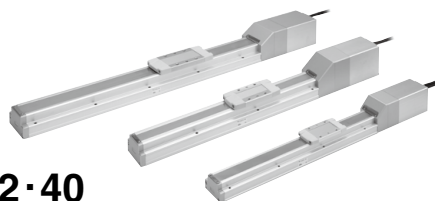


寸法表	(mm)
型式	G
LEFS□40□□□-150□	130
LEFS□40□□□-200□	280
LEFS□40□□□-250□	280
LEFS□40□□□-300□	280
LEFS□40□□□-350□	430
LEFS□40□□□-400□	430
LEFS□40□□□-450□	430
LEFS□40□□□-500□	580
LEFS□40□□□-550□	580
LEFS□40□□□-600□	580

寸法表	(mm)
型式	G
LEFS□40□□□-650□	730
LEFS□40□□□-700□	730
LEFS□40□□□-750□	730
LEFS□40□□□-800□	880
LEFS□40□□□-850□	880
LEFS□40□□□-900□	880
LEFS□40□□□-950□	1030
LEFS□40□□□-1000□	1030
LEFS□40□□□-1100□	1180
LEFS□40□□□-1200□	1180

スライダタイプ ボールねじ駆動

LEFS Series LEFS25・32・40

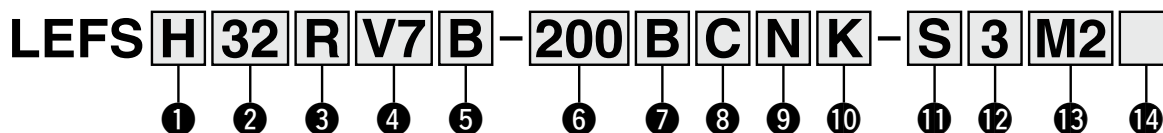


LECS□ Series▶P.182 **クリーン仕様**▶P.955 **二次電池対応**▶P.980
モータレス仕様▶P.1153



※詳細はP.1343~参照

型式表示方法



① 精度

無記号	基本形
H	高精度形

② サイズ

25
32
40

④ モータ種類

記号	種類	出力[W]	②サイズ	⑬ドライバー種類	対応ドライバ
※V6	ACサーボモータ (アブソリュート エンコーダ)	100	25	M2	LECYM2-V5
V7		200	32	U2	LECYU2-V5
V8		400	40	M2	LECYM2-V7
				U2	LECYU2-V7
				U2	LECYM2-V8
				U2	LECYU2-V8

※モータ種類V6のみ、対応ドライバ品番末尾がV5と
 なりますのでご注意ください。

⑤ リード [mm]

記号	LEFS25	LEFS32	LEFS40
H	20	24	30
A	12	16	20
B	6	8	10

③ モータ配置/有無

無記号	ストレート
R	右側折返し
L	左側折返し

⑦ モータオプション

無記号	なし
B	ロック付

⑧ オートスイッチ適合

無記号	なし
C	あり(取付金具1ヶ同梱)

※2ヶ以上必要な場合は別途手配ください。
 (品番: LEF-D-2-1 詳細はP.275)

※オートスイッチは別途手配ください。(詳細はP.276~278をご参照ください。)

※"なし"を選択した場合、オートスイッチ用磁石が内蔵されず、取付金具の固定もできません。
 購入後"あり"への変更ができませんので、あらかじめご考慮のうえ、型式を選択してください。

⑨ グリース塗布 (シールバンド部)

無記号	あり
N	なし (ローラ仕様)

⑩ 位置決めピン穴

無記号	ハウジング B底面※	ハウジングB底面
K	ボデイ底面 2ヶ所	ボデイ底面

※取付方法はP.280の本体取付例をご覧ください。

⑬ ドライバ種類

無記号	対応ドライバ	電源電圧[V]
	コントローラなし	—
M2	LECYM2-V□	200~230
U2	LECYU2-V□	200~230

※ドライバ付を選択した場合、ケーブルは付属されます。
 ケーブル種類、ケーブル長さを必ず選択してください。

⑥ ストローク [mm]

50	50
}	}
1200	1200

⑪ ケーブル種類

無記号	ケーブルなし
S	標準ケーブル
R	ロボットケーブル

⑭ I/Oケーブル長さ [m]※

無記号	ケーブルなし
H	ケーブルなし(コネクタのみ)
1	1.5

※ドライバ種類で"ドライバなし"を選択した場合、
 "無記号: ケーブルなし"のみ選択が可能です。
 I/Oケーブルが必要な場合は、P.1135
 をご確認ください。(P.1135: オプション品のページを示します)

ストローク対応表

型式	ストローク (mm)	50	100	150	200	250	300	350	400	450	500	550	600	650	700	750	800	850	900	950	1000	1100	1200
LEFS25	●	●	●	●	●	●	●	●	●	●	●	●	●	●	●	●	●	●	●	●	●	●	●
LEFS32	●	●	●	●	●	●	●	●	●	●	●	●	●	●	●	●	●	●	●	●	●	●	●
LEFS40	—	—	●	●	●	●	●	●	●	●	●	●	●	●	●	●	●	●	●	●	●	●	●

※標準ストローク以外は特注対応になりますので、当社にご確認ください。

オートスイッチにつきましてはP.275~278をご参照ください。

対応ドライバ

ドライバ種類	MECHATROLINK-IIタイプ	MECHATROLINK-IIIタイプ
シリーズ	LECYM	LECYU
ネットワーク対応	MECHATROLINK-II	MECHATROLINK-III
制御エンコーダ	アブソリュート 20bitエンコーダ	
通信機器	USB通信、RS-422通信	
電源電圧(V)	AC200~230V(50/60Hz)	
参照ページ	P.1128	

LEKFS
LEFS□
LEFS
LEFB
LEJS
LEJB
LEL
LEM
LEY
LEYG
LESH
LESYH
LES
LESH
LEPY
LEPS
LER
LEH
防滴仕様
仕様
クリーン
対応
二次電池
JXC□
LEC□
LECS□
LECY□
仕様
モーターレス
LAT3

仕様

ACサーボモータ

型式		LEFS25□V6			LEFS32□V7			LEFS40□V8				
アクチュエータ仕様	ストローク[mm]注1)	50~800			50~1000			150~1200				
	可搬質量[kg]注2)	水平	10	20	20	30	40	45	30	50	60	
		垂直	4	8	15	5	10	20	7	15	30	
	最大速度注3) [mm/s]	ストローク 範囲	~400	1500	900	450	1500	1000	500	1500	1000	500
			401~500	1200	720	360	1500	1000	500	1500	1000	500
			501~600	900	540	270	1200	800	400	1500	1000	500
			601~700	700	420	210	930	620	310	1410	940	470
			701~800	550	330	160	750	500	250	1140	760	380
			801~900	—	—	—	610	410	200	930	620	310
			901~1000	—	—	—	510	340	170	780	520	260
			1001~1100	—	—	—	—	—	—	500	440	220
	1101~1200	—	—	—	—	—	—	500	380	190		
	最大加減速度[mm/s ²]	20000(搬送質量、デューティ比による上限はP.123~125をご参照ください)										
	繰返し位置決め精度 [mm]	基本形	±0.02									
		高精度形	±0.01									
ロストモーション注4) [mm]	基本形	0.1以下										
	高精度形	0.05以下										
リード[mm]	20	12	6	24	16	8	30	20	10			
耐衝撃/耐振動[m/s ²]注5)	50/20											
駆動方式	ボールねじ(LEFS□)、ボールねじ+ベルト(LEFS□ [Ⓔ])											
ガイド方式	リニアガイド											
静的許容 モーメント注6) [N·m]	Mep(ピッチング)	27			46			110				
	Mey(ヨーイング)	27			46			110				
	Mer(ローリング)	52			101			207				
使用温度範囲[°C]	5~40											
使用湿度範囲[%RH]	90以下(結露なきこと)											
保護等級	IP30											
モータ出力/サイズ	100W/□40			200W/□60			400W/□60					
モータ種類	ACサーボモータ(AC200V)											
エンコーダ	アブソリュート20ビットエンコーダ(分解能:1,048,576p/rev)											
電力[W]注7)	最大電力 445			最大電力 725			最大電力 1275					
形式注8)	無励磁作動型											
保持力[N]	78	131	255	131	197	385	220	330	660			
電力[W] at20°C	5.5			6			6					
定格電圧[V]	DC24 ^{+10%}											

注1) 標準ストローク以外は特注対応になりますので、当社にご確認ください。

注2) 詳細はP.130の「速度-搬送質量グラフ(目安)」をご参照ください。

注3) ストロークにより許容速度が変わります。

注4) 往復動作の誤差を補正する場合の目安値になります。

注5) 耐衝撃…落下式衝撃試験で、送りねじの軸方向および直角方向にて誤動作なし(初期における値)。

耐振動…45~2000Hz 1掃引、送りねじの軸方向および直角方向にて誤動作なし(初期における値)。

注6) 静的許容モーメントはアクチュエータ停止状態に掛けられる静的なモーメントです。

衝撃が掛かったり、繰返し荷重が掛かる場合には十分な安全をみて使用してください。

注7) ドライバを含む運転時の最大電力を示します。電源容量の選定時は、各種ドライバの取扱説明書の電源設備容量をご参照ください。

注8) モータオプション“ロック付”選択時のみ。

質量

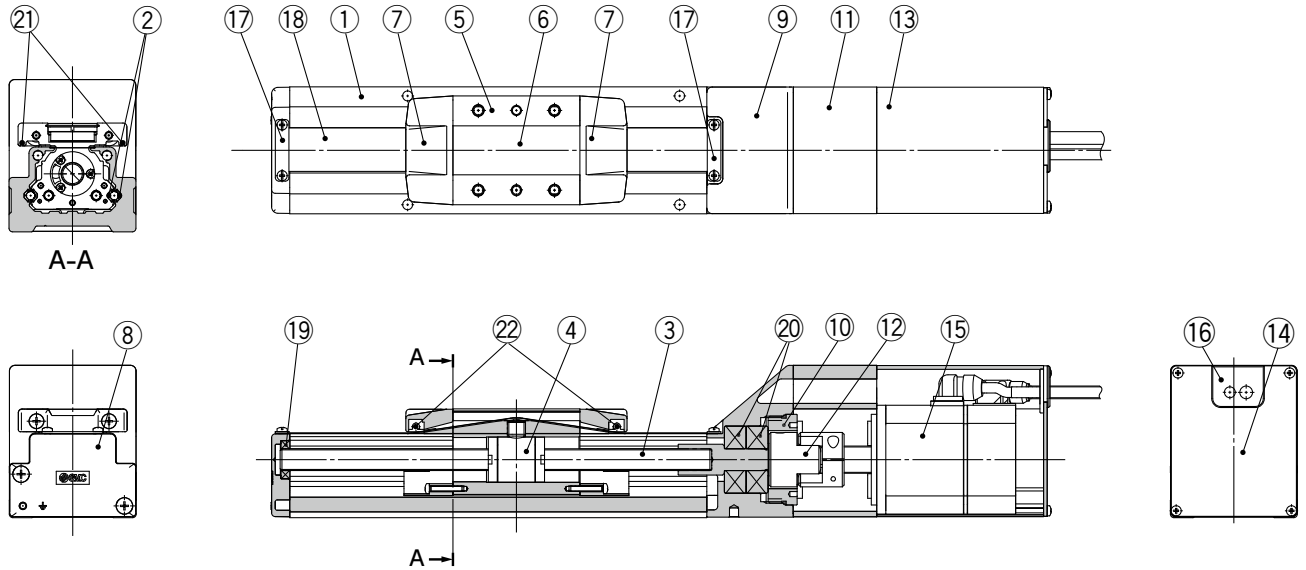
シリーズ	LEFS25□V6															
ストローク[mm]	50	100	150	200	250	300	350	400	450	500	550	600	650	700	750	800
製品質量[kg]	2.06	2.20	2.34	2.50	2.62	2.75	2.90	3.05	3.18	3.30	3.46	3.60	3.74	3.88	4.02	4.20
ロック付割増質量[kg]	0.3															

シリーズ	LEFS32□V7																			
ストローク[mm]	50	100	150	200	250	300	350	400	450	500	550	600	650	700	750	800	850	900	950	1000
製品質量[kg]	3.40	3.60	3.80	4.00	4.20	4.40	4.60	4.80	5.00	5.20	5.40	5.60	5.80	6.00	6.20	6.40	6.60	6.80	7.00	7.20
ロック付割増質量[kg]	0.7																			

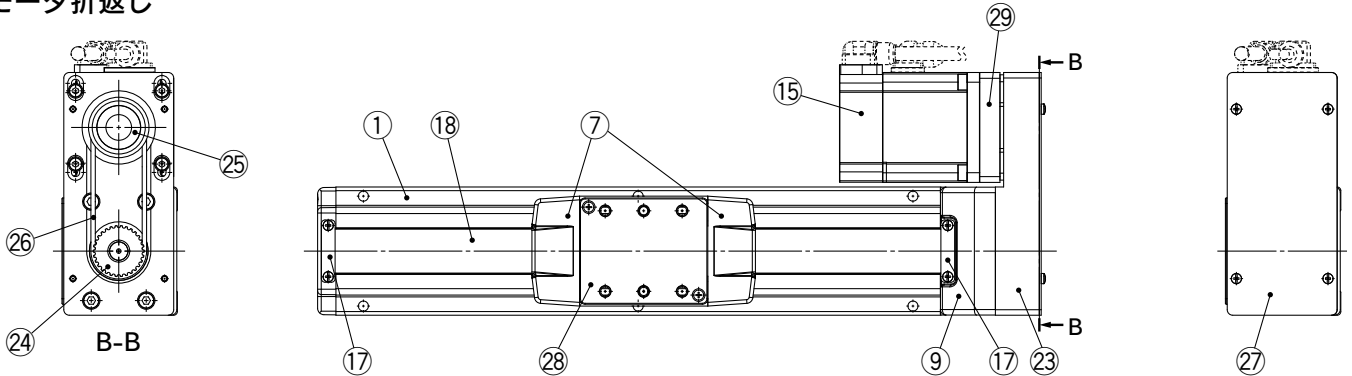
シリーズ	LEFS40□V8																			
ストローク[mm]	150	200	250	300	350	400	450	500	550	600	650	700	750	800	850	900	950	1000	1100	1200
製品質量[kg]	5.92	6.20	6.48	6.75	7.05	7.35	7.61	7.90	8.17	8.35	8.73	9.00	9.30	9.55	9.86	10.15	10.42	10.70	11.26	11.82
ロック付割増質量[kg]	0.7																			

構造図

モータストレート



モータ折返し



構成部品

番号	部品名	材質	備考
1	ボディ	アルミニウム合金	アルマイト処理
2	レールガイド	—	
3	ボールねじ軸	—	
4	ボールねじナット	—	
5	テーブル	アルミニウム合金	アルマイト処理
6	ブランキングプレート	アルミニウム合金	アルマイト処理
7	シールバンド押え	合成樹脂	
8	ハウジングA	アルミダイカスト	塗装
9	ハウジングB	アルミダイカスト	塗装
10	ベアリング押え	アルミニウム合金	
11	モータマウント	アルミニウム合金	塗装
12	カップリング	—	
13	モータカバー	アルミニウム合金	アルマイト処理
14	モータエンドカバー	アルミニウム合金	アルマイト処理
15	モータ	—	
16	グロメット	NBR	
17	バンド押え	ステンレス鋼	
18	ダストシールバンド	ステンレス鋼	
19	軸受け	—	ストローク 250mm以上
20	ベアリング	—	

番号	部品名	材質	備考
21	磁石	—	オートスイッチ適合ありの場合
22	ローラAss'y	—	グリース塗布なしの場合
23	折返しプレート	アルミダイカスト	塗装
24	ブーリ	アルミニウム合金	アルマイト処理
25	ブーリ	アルミニウム合金	アルマイト処理
27	カバープレート	アルミニウム合金	アルマイト処理
28	テーブルスペーサ	アルミニウム合金	アルマイト処理(LEFS32のみ)
29	モータアダプタ	アルミニウム合金	塗装

交換部品/ベルト

番号	サイズ	手配番号
26	25	LE-D-6-2
	32	LE-D-6-3
	40	LE-D-6-4

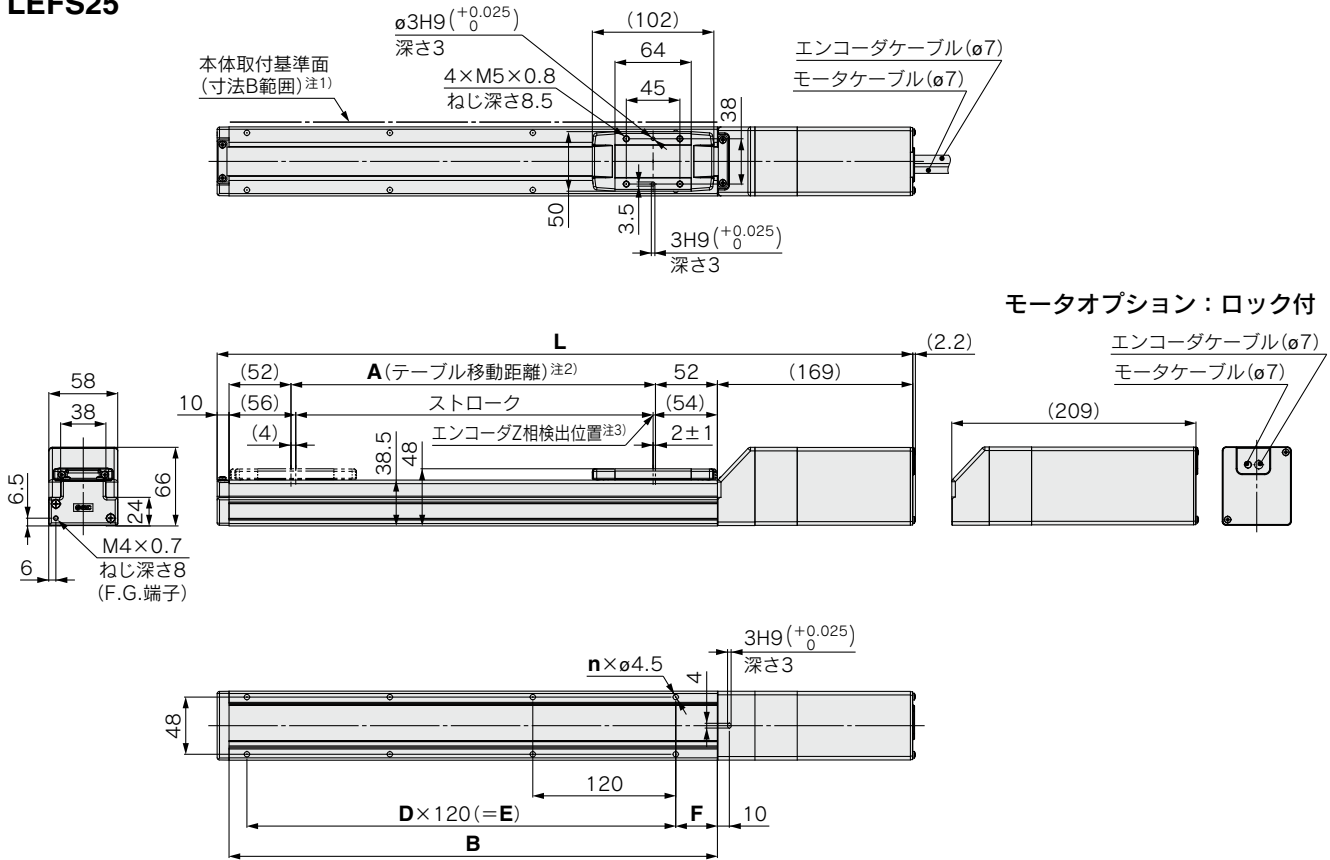
交換部品/グリースパック

塗布箇所	手配品番
ボールねじ部	GR-S-010(10g) GR-S-020(20g)
レールガイド部	
ダストシールバンド部 (グリース塗布"なし"の場合は裏面のみ)	

- LEKFS
- LEFS□F
- LEFS LEFB
- LEJS LEJB
- LEL
- LEM
- LEY LEYG
- LESYH
- LES LESEH
- LEPY LEPS
- LER
- LEH
- 防滴仕様
- 仕様クレーン
- 対応二次電池
- JXC□ LEC□
- LECS□ LECY□
- 仕様モーターレス
- LAT3

外形寸法図／モータストレート

LEFS25



注1) R面取りがあるため本体取付基準面を使用して設置される場合には、相手面もしくはピン高さを3mm以上にしてください。(推奨高さ5mm)
また、本体取付基準面(寸法B範囲)よりそれ以外の面は出っ張る場合がございます。ワーク・設備等と干渉しないよう1mm以上の逃げを設けてご使用ください。

注2) テーブルが可動する距離です。
周辺にあるワーク・設備等と干渉しないようご注意ください。

注3) モータ側ストローク端からのZ相第1検出位置です。

寸法表

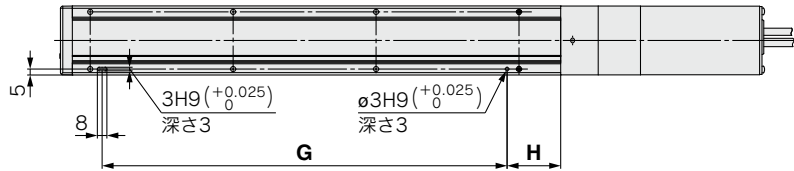
[mm]

型式	L		A	B	n	D	E	F
	ロックなし	ロック付						
LEFS□25□□-50□	339	379	56	160	4	—	—	20
LEFS□25□□-100□	389	429	106	210	4	—	—	35
LEFS□25□□-150□	439	479	156	260	4	—	—	
LEFS□25□□-200□	489	529	206	310	6	2	240	
LEFS□25□□-250□	539	579	256	360	6	2	240	
LEFS□25□□-300□	589	629	306	410	8	3	360	
LEFS□25□□-350□	639	679	356	460	8	3	360	
LEFS□25□□-400□	689	729	406	510	8	3	360	
LEFS□25□□-450□	739	779	456	560	10	4	480	
LEFS□25□□-500□	789	829	506	610	10	4	480	
LEFS□25□□-550□	839	879	556	660	12	5	600	
LEFS□25□□-600□	889	929	606	710	12	5	600	
LEFS□25□□-650□	939	979	656	760	12	5	600	
LEFS□25□□-700□	989	1029	706	810	14	6	720	
LEFS□25□□-750□	1039	1079	756	860	14	6	720	
LEFS□25□□-800□	1089	1129	806	910	16	7	840	

外形寸法図/モータストレート

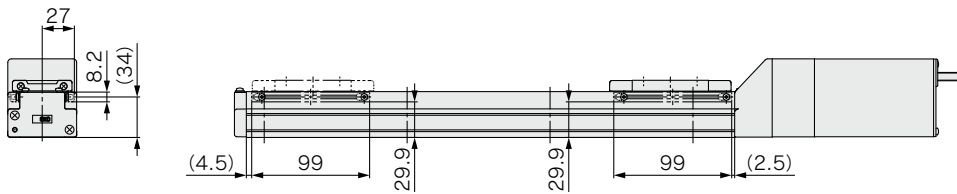
LEFS25

位置決めピン穴注(オプション)：ボディ底面



注) ボディ底面位置決めピン穴を使用する場合は、ハウジングB底面のピン穴は使用しないでください。

オートスイッチ付(オプション)



注) ストローク99mm以下の場合、オートスイッチ取付金具はモータ側の2箇所のみ取付可能となりますのでご注意ください。

寸法表 [mm]

型式	G	H
LEFS□25□□-50□	100	30
LEFS□25□□-100□	100	45
LEFS□25□□-150□	100	45
LEFS□25□□-200□	220	45
LEFS□25□□-250□	220	45
LEFS□25□□-300□	340	45
LEFS□25□□-350□	340	45
LEFS□25□□-400□	340	45
LEFS□25□□-450□	460	45
LEFS□25□□-500□	460	45
LEFS□25□□-550□	580	45
LEFS□25□□-600□	580	45
LEFS□25□□-650□	580	45
LEFS□25□□-700□	700	45
LEFS□25□□-750□	700	45
LEFS□25□□-800□	820	45

LEKFS

LEFS□F

LEFS
LEFB

LEJS
LEJB

LEL

LEM

LEY
LEYG

LESYH

LES
LESH

LEPY
LEPS

LER

LEH

防滴
仕様

仕様
クリーン

対応
二次電池

JXC□
LEC□

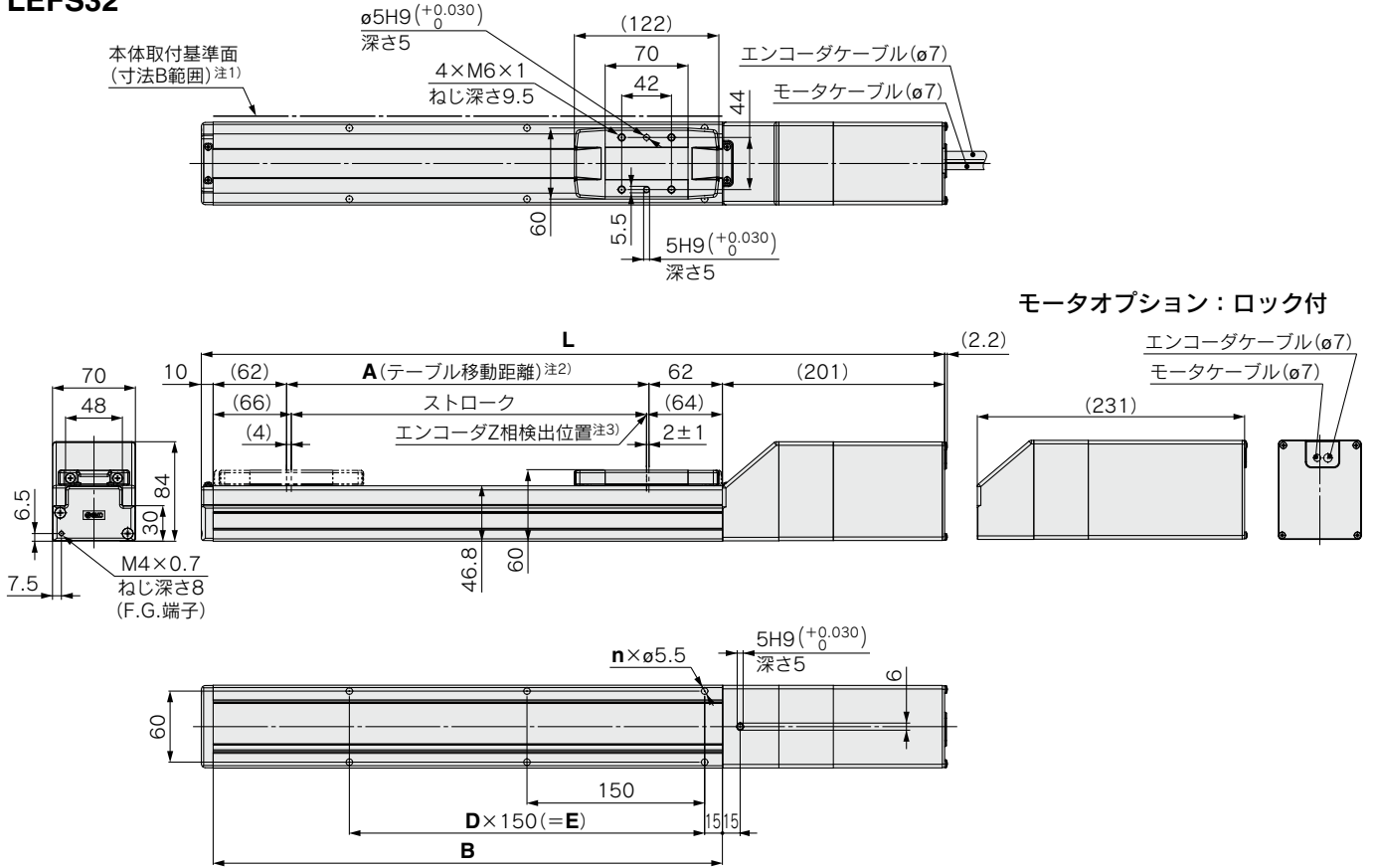
LECS□
LECY□

仕様
モーター
メス

LAT3

外形寸法図／モータストレート

LEFS32



注1) R面取りがあるため本体取付基準面を使用して設置される場合には、相手面もしくはピン高さを3mm以上にしてください。(推奨高さ5mm)
また、本体取付基準面(寸法B範囲)よりそれ以外の面は出っ張る場合がございます。ワーク・設備等と干渉しないよう1mm以上の逃げを設けてご使用ください。

注2) 原点復帰動作等によりテーブルが可動する距離です。
周辺にあるワーク・設備等と干渉しないようご注意ください。

注3) モータ側ストローク端からのZ相第1検出位置です。

寸法表

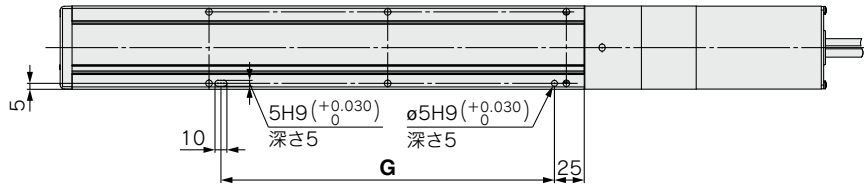
[mm]

型式	L		A	B	n	D	E
	ロックなし	ロック付					
LEFS□32□□-50□	391	421	56	180	4	—	—
LEFS□32□□-100□	441	471	106	230	4	—	—
LEFS□32□□-150□	491	521	156	280	4	—	—
LEFS□32□□-200□	541	571	206	330	6	2	300
LEFS□32□□-250□	591	621	256	380	6	2	300
LEFS□32□□-300□	641	671	306	430	6	2	300
LEFS□32□□-350□	691	721	356	480	8	3	450
LEFS□32□□-400□	741	771	406	530	8	3	450
LEFS□32□□-450□	791	821	456	580	8	3	450
LEFS□32□□-500□	841	871	506	630	10	4	600
LEFS□32□□-550□	891	921	556	680	10	4	600
LEFS□32□□-600□	941	971	606	730	10	4	600
LEFS□32□□-650□	991	1021	656	780	12	5	750
LEFS□32□□-700□	1041	1071	706	830	12	5	750
LEFS□32□□-750□	1091	1121	756	880	12	5	750
LEFS□32□□-800□	1141	1171	806	930	14	6	900
LEFS□32□□-850□	1191	1221	856	980	14	6	900
LEFS□32□□-900□	1241	1271	906	1030	14	6	900
LEFS□32□□-950□	1291	1321	956	1080	16	7	1050
LEFS□32□□-1000□	1341	1371	1006	1130	16	7	1050

外形寸法図/モータストレート

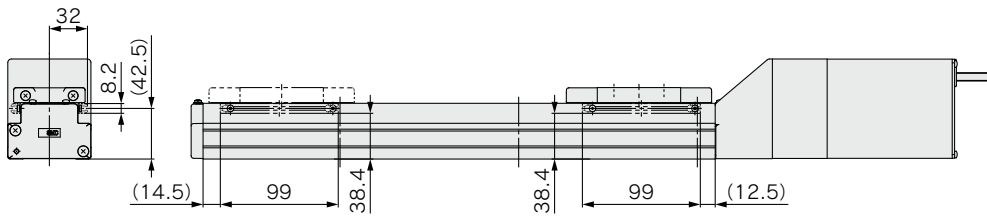
LEFS32

位置決めピン穴注(オプション)：ボディ底面



注) ボディ底面位置決めピン穴を使用する場合は、ハウジングB底面のピン穴は使用しないでください。

オートスイッチ付(オプション)



注) ストローク99mm以下の場合、オートスイッチ取付金具はモータ側の2箇所のみ取付可能となりますのでご注意ください。

寸法表	[mm]
型式	G
LEFS□32□□-50□	130
LEFS□32□□-100□	130
LEFS□32□□-150□	130
LEFS□32□□-200□	280
LEFS□32□□-250□	280
LEFS□32□□-300□	280
LEFS□32□□-350□	430
LEFS□32□□-400□	430
LEFS□32□□-450□	430
LEFS□32□□-500□	580
LEFS□32□□-550□	580
LEFS□32□□-600□	580
LEFS□32□□-650□	730
LEFS□32□□-700□	730
LEFS□32□□-750□	730
LEFS□32□□-800□	880
LEFS□32□□-850□	880
LEFS□32□□-900□	880
LEFS□32□□-950□	1030
LEFS□32□□-1000□	1030

LEKFS

LEFS□F

LEFS
LEFB

LEJS
LEJB

LEL

LEM

LEY
LEYG

LESYH

LES
LESH

LEPY
LEPS

LER

LEH

防滴
仕様

仕様
クリーン

対応
二次電池

JXC□
LEC□

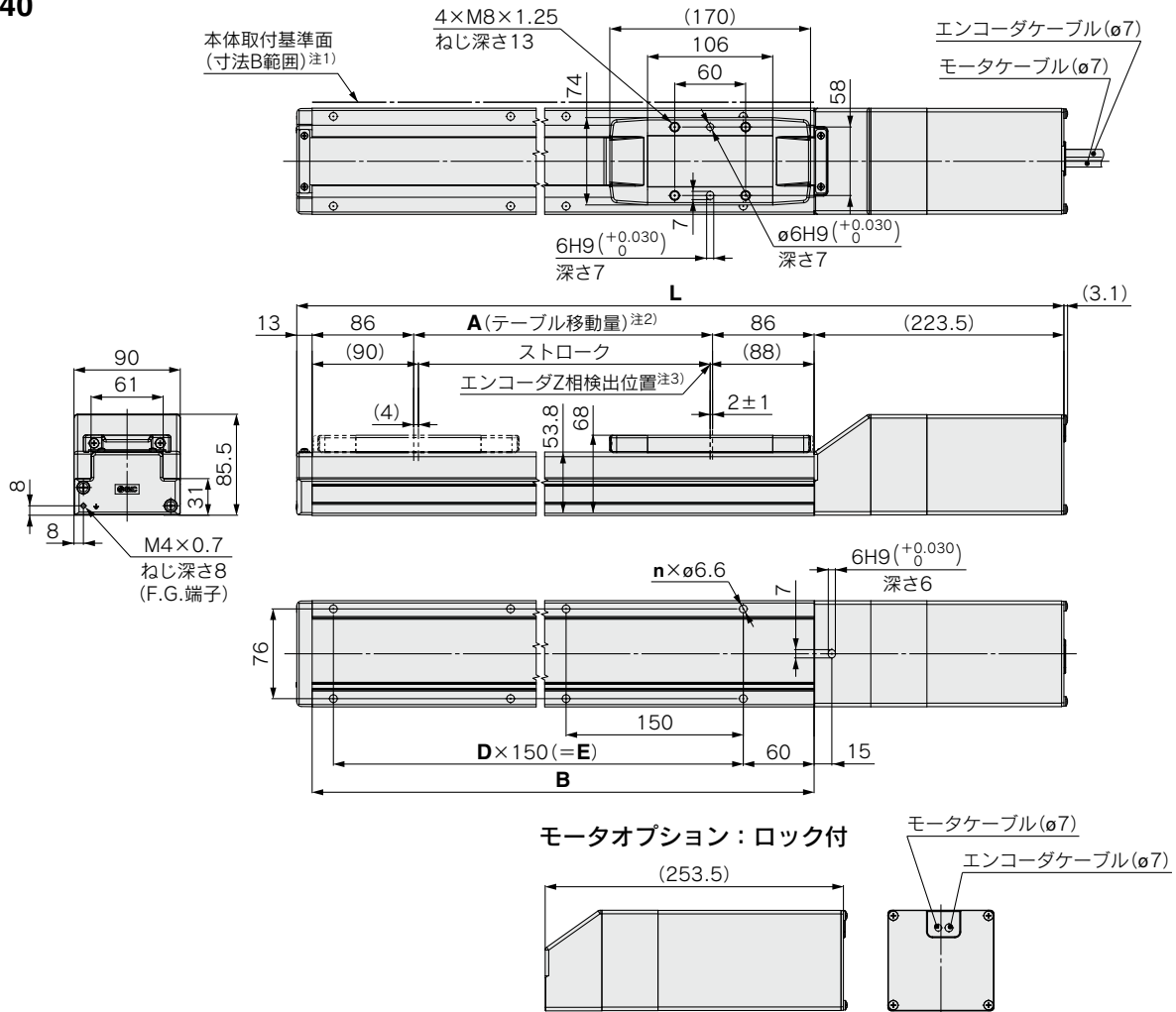
LECS□
LECY□

仕様
モーター
メス

LAT3

外形寸法図／モータストレート

LEFS40



注1) R面取りがあるため本体取付基準面を使用して設置される場合には、相手面もしくはピン高さを3mm以上にしてください。(推奨高さ5mm)
また、本体取付基準面(寸法B範囲)よりそれ以外の面は出っ張る場合がございます。ワーク・設備等と干渉しないよう1mm以上の逃げを設けてご使用ください。

注2) 原点復帰動作等によりテーブルが可動する距離です。
周辺にあるワーク・設備等と干渉しないようご注意ください。

注3) モータ側ストローク端からのZ相第1検出位置です。

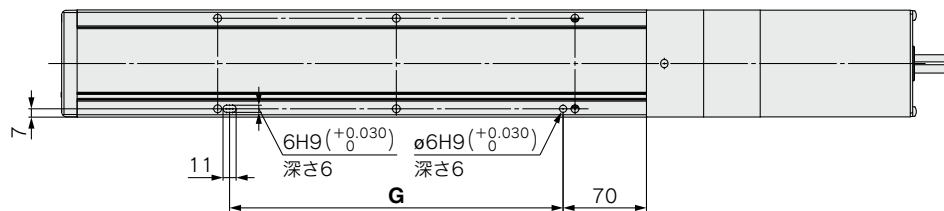
寸法表

型式	L		A	B	n	D	E
	ロックなし	ロック付					
LEFS□40□□-150□	564.5	594.5	156	328	4	—	150
LEFS□40□□-200□	614.5	644.5	206	378	6	2	300
LEFS□40□□-250□	664.5	694.5	256	428	6	2	300
LEFS□40□□-300□	714.5	744.5	306	478	6	2	300
LEFS□40□□-350□	764.5	794.5	356	528	8	3	450
LEFS□40□□-400□	814.5	844.5	406	578	8	3	450
LEFS□40□□-450□	864.5	894.5	456	628	8	3	450
LEFS□40□□-500□	914.5	944.5	506	678	10	4	600
LEFS□40□□-550□	964.5	994.5	556	728	10	4	600
LEFS□40□□-600□	1014.5	1044.5	606	778	10	4	600
LEFS□40□□-650□	1064.5	1094.5	656	828	12	5	750
LEFS□40□□-700□	1114.5	1144.5	706	878	12	5	750
LEFS□40□□-750□	1164.5	1194.5	756	928	12	5	750
LEFS□40□□-800□	1214.5	1244.5	806	978	14	6	900
LEFS□40□□-850□	1264.5	1294.5	856	1028	14	6	900
LEFS□40□□-900□	1314.5	1344.5	906	1078	14	6	900
LEFS□40□□-950□	1364.5	1394.5	956	1128	16	7	1050
LEFS□40□□-1000□	1414.5	1444.5	1006	1178	16	7	1050
LEFS□40□□-1100□	1514.5	1544.5	1106	1278	18	8	1200
LEFS□40□□-1200□	1614.5	1644.5	1206	1378	18	8	1200

外形寸法図/モータストレート

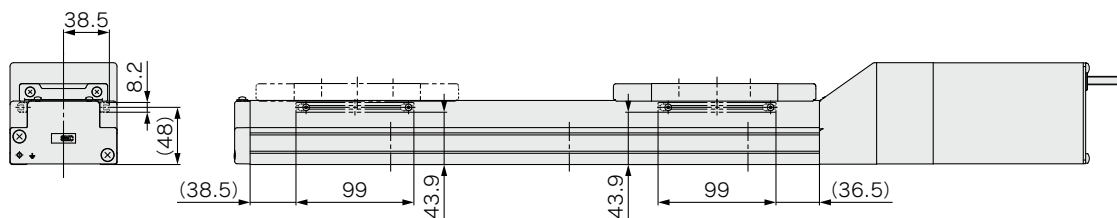
LEFS40

位置決めピン穴^{注)}(オプション)：ボディ底面



注) ボディ底面位置決めピン穴を使用する場合は、ハウジングB底面のピン穴は使用しないでください。

オートスイッチ付(オプション)



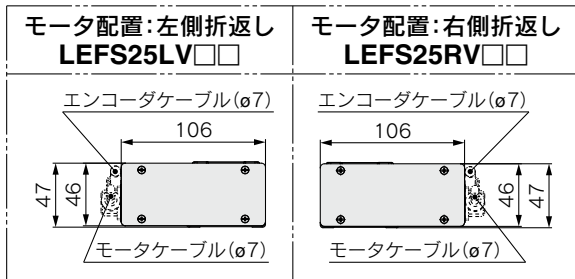
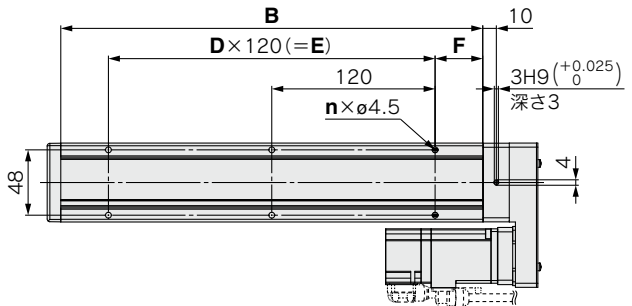
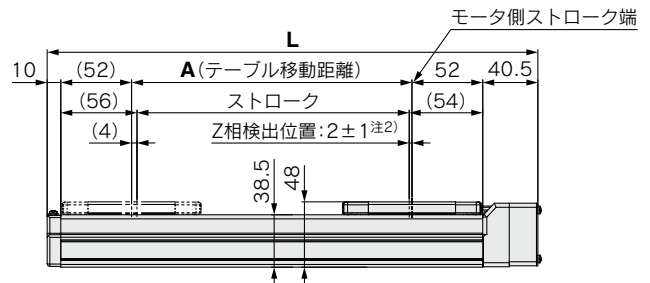
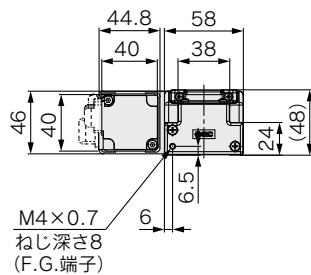
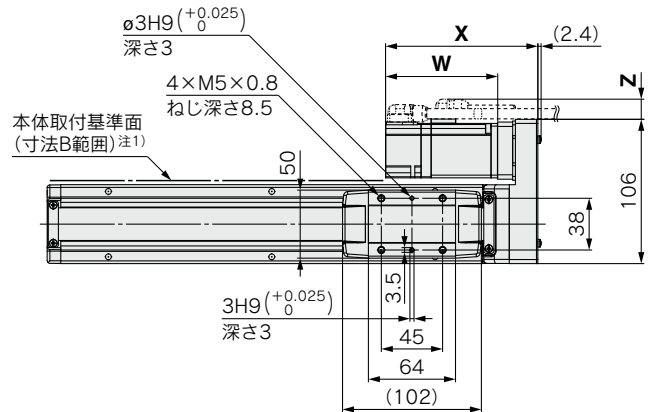
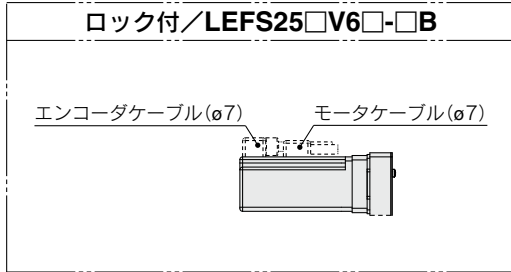
寸法表 [mm]

型式	G
LEFS□40□□-150□	130
LEFS□40□□-200□	280
LEFS□40□□-250□	280
LEFS□40□□-300□	280
LEFS□40□□-350□	430
LEFS□40□□-400□	430
LEFS□40□□-450□	430
LEFS□40□□-500□	580
LEFS□40□□-550□	580
LEFS□40□□-600□	580
LEFS□40□□-650□	730
LEFS□40□□-700□	730
LEFS□40□□-750□	730
LEFS□40□□-800□	880
LEFS□40□□-850□	880
LEFS□40□□-900□	880
LEFS□40□□-950□	1030
LEFS□40□□-1000□	1030
LEFS□40□□-1100□	1180
LEFS□40□□-1200□	1180

- LEKFS
- LEFS□F
- LEFS LEFB
- LEJS LEJB
- LEL
- LEM
- LEY LEYG
- LESYH
- LES LESH
- LEPY LEPS
- LER
- LEH
- 防滴仕様
- 仕様クレーン
- 対応二次電池
- JXC□□
LEC□□
- LECS□□
LECY□□
- 仕様モーターメス
- LAT3

外形寸法図／モータ折返し

LEFS25R



注1) 本体取付基準面を使用して設置される場合には、相手面もしくはピン高さを3mm以上にしてください。(推奨高さ5mm)

また、本体取付基準面(寸法B範囲)よりそれ以外の面は出っ張る場合がございます。ワーク・設備等と干渉しないよう1mm以上の逃げを設けてご使用ください。

注2) モータ側ストローク端からのZ相第1検出位置です。エンド側ストローク端でのZ相検出位置の調整は、当社までお問合せください。

モータ部寸法 [mm]

モータ種類	X		W		Z	
	ロックなし	ロック付	ロックなし	ロック付	ロックなし	ロック付
V6	112	157	82.5	127.5	11	

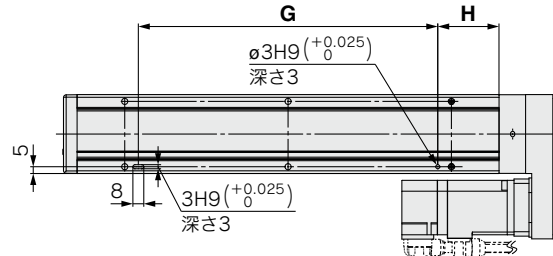
寸法表

型式	L	A	B	n	D	E	F	[mm]
LEFS□25□□□-50□	210.5	56	160	4	—	—	20	35
LEFS□25□□□-100□	260.5	106	210	4	—	—		
LEFS□25□□□-150□	310.5	156	260	4	—	—		
LEFS□25□□□-200□	360.5	206	310	6	2	240		
LEFS□25□□□-250□	410.5	256	360	6	2	240		
LEFS□25□□□-300□	460.5	306	410	8	3	360		
LEFS□25□□□-350□	510.5	356	460	8	3	360		
LEFS□25□□□-400□	560.5	406	510	8	3	360		
LEFS□25□□□-450□	610.5	456	560	10	4	480		
LEFS□25□□□-500□	660.5	506	610	10	4	480		
LEFS□25□□□-550□	710.5	556	660	12	5	600		
LEFS□25□□□-600□	760.5	606	710	12	5	600		
LEFS□25□□□-650□	810.5	656	760	12	5	600		
LEFS□25□□□-700□	860.5	706	810	14	6	720		
LEFS□25□□□-750□	910.5	756	860	14	6	720		
LEFS□25□□□-800□	960.5	806	910	16	7	840		

外形寸法図/モータ折返し

LEFS25R

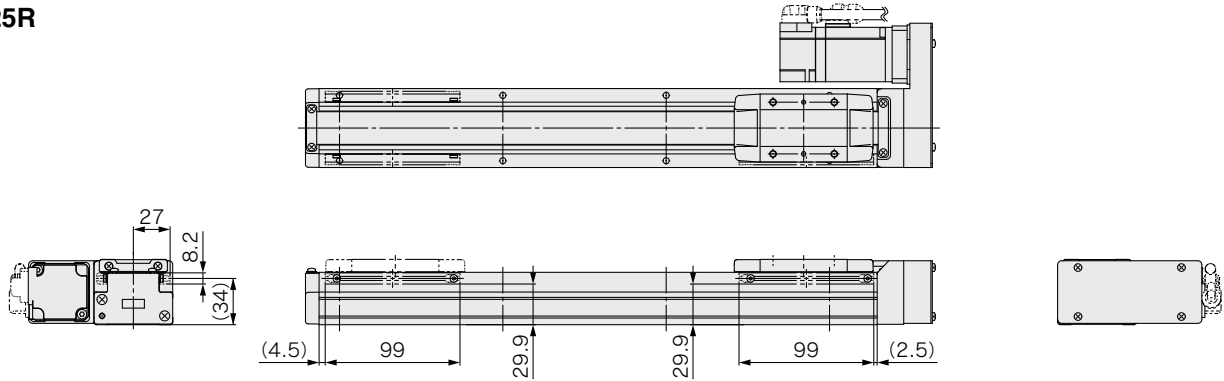
位置決めピン穴注(オプション)：ボディ底面



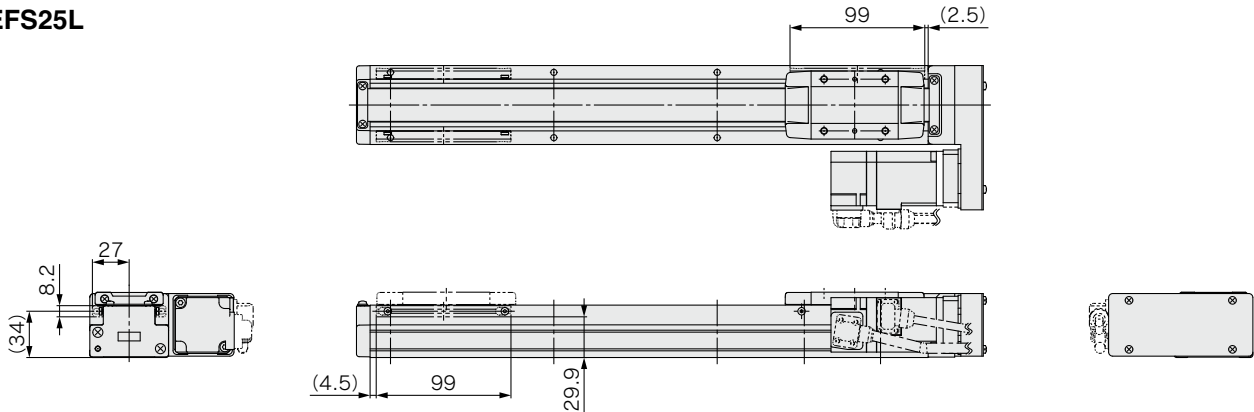
注) ボディ底面位置決めピン穴を使用する場合は、ハウジングB底面のピン穴は使用しないでください。

オートスイッチ付(オプション)

LEFS25R



LEFS25L



寸法表

(mm)

型式	G	H
LEFS□25□□□-50□	100	30
LEFS□25□□□-100□	100	45
LEFS□25□□□-150□	100	45
LEFS□25□□□-200□	220	45
LEFS□25□□□-250□	220	45
LEFS□25□□□-300□	340	45
LEFS□25□□□-350□	340	45
LEFS□25□□□-400□	340	45
LEFS□25□□□-450□	460	45
LEFS□25□□□-500□	460	45
LEFS□25□□□-550□	580	45
LEFS□25□□□-600□	580	45
LEFS□25□□□-650□	580	45
LEFS□25□□□-700□	700	45
LEFS□25□□□-750□	700	45
LEFS□25□□□-800□	820	45

注) ストローク99mm以下の場合、オートスイッチ取付金具はモータ側の1箇所のみ取付可能となりますのでご注意ください。

LEKFS

LEFS□F

LEFS
LEFB

LEJS
LEJB

LEL

LEM

LEY
LEYG

LESYH

LES
LESH

LEPY
LEPS

LER

LEH

防滴仕様

仕様
ク
リ
ー
ン

対
二
次
電池

JXC□
LEC□

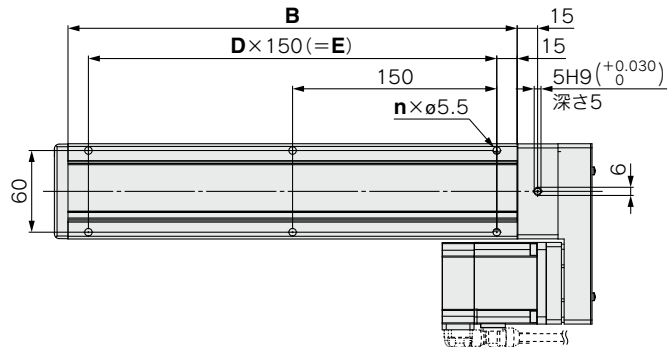
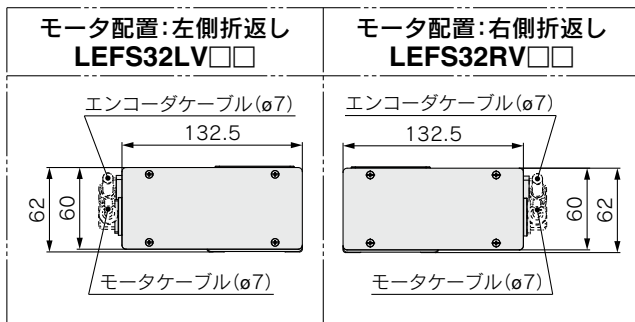
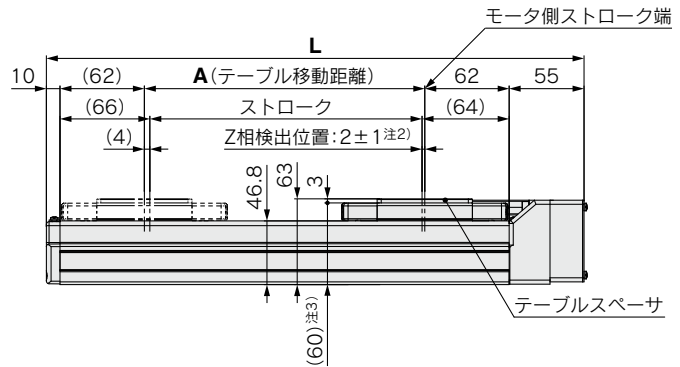
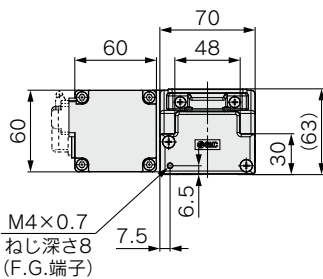
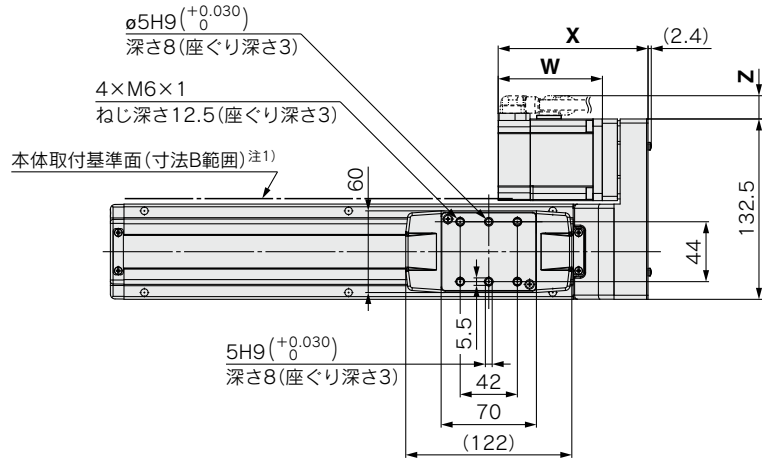
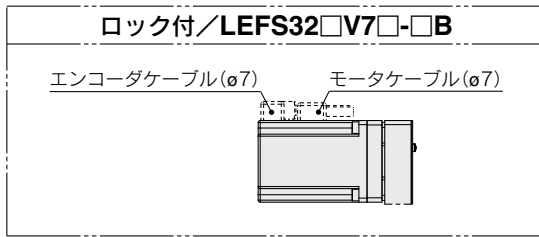
LECS□
LECY□

仕様
モ
ー
タ
メ
ス

LAT3

外形寸法図／モータ折返し

LEFS32R



注1) 本体取付基準面を使用して設置される場合には、相手面もしくはピン高さを3mm以上にしてください。(推奨高さ5mm)
また、本体取付基準面(寸法B範囲)よりそれ以外の面は出っ張る場合がございます。ワーク・設備等と干渉しないよう1mm以上の逃げを設けてご使用ください。

注2) モータ側ストローク端からのZ相第1検出位置です。エンド側ストローク端でのZ相検出位置の調整は、当社までお問合せください。

注3) テーブルスペースを外した場合は。

モータ部寸法

[mm]

モータ種類	X		W		Z	
	ロックなし	ロック付	ロックなし	ロック付	ロックなし	ロック付
V7	113.5	153.5	80	120	14	14

寸法表

(mm)

型式	L	A	B	n	D	E
LEFS□32□□□-50□	245	56	180	4	—	—
LEFS□32□□□-100□	295	106	230	4	—	—
LEFS□32□□□-150□	345	156	280	4	—	—
LEFS□32□□□-200□	395	206	330	6	2	300
LEFS□32□□□-250□	445	256	380	6	2	300
LEFS□32□□□-300□	495	306	430	6	2	300
LEFS□32□□□-350□	545	356	480	8	3	450
LEFS□32□□□-400□	595	406	530	8	3	450
LEFS□32□□□-450□	645	456	580	8	3	450
LEFS□32□□□-500□	695	506	630	10	4	600

寸法表

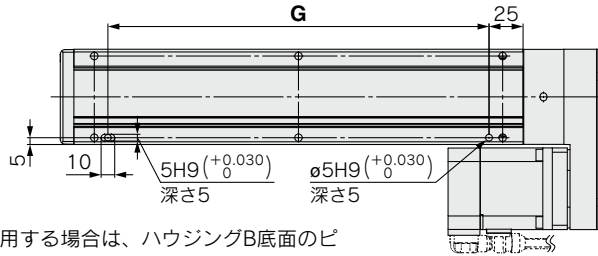
(mm)

型式	L	A	B	n	D	E
LEFS□32□□□-550□	745	556	680	10	4	600
LEFS□32□□□-600□	795	606	730	10	4	600
LEFS□32□□□-650□	845	656	780	12	5	750
LEFS□32□□□-700□	895	706	830	12	5	750
LEFS□32□□□-750□	945	756	880	12	5	750
LEFS□32□□□-800□	995	806	930	14	6	900
LEFS□32□□□-850□	1045	856	980	14	6	900
LEFS□32□□□-900□	1095	906	1030	14	6	900
LEFS□32□□□-950□	1145	956	1080	16	7	1050
LEFS□32□□□-1000□	1195	1006	1130	16	7	1050

外形寸法図/モータ折返し

LEFS32R

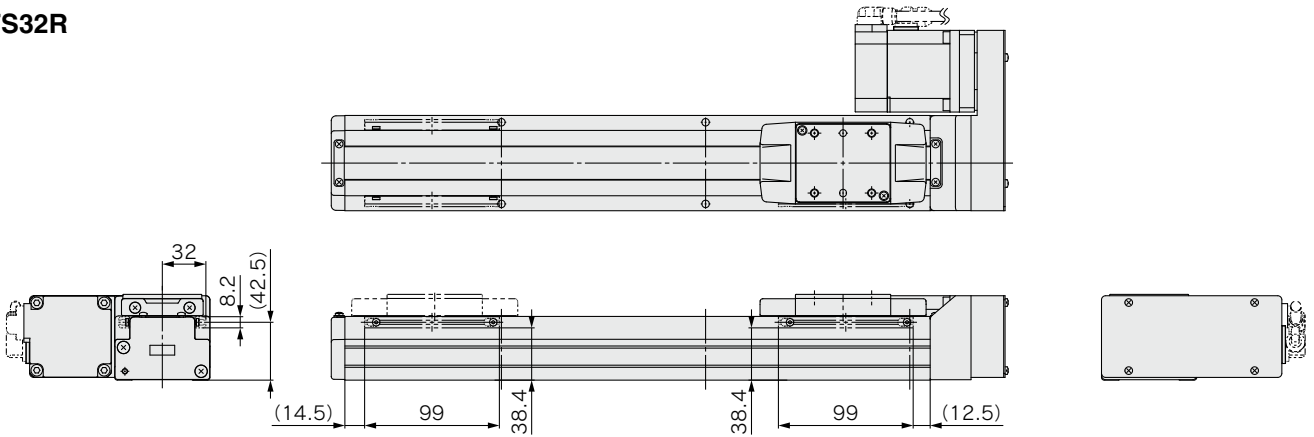
位置決めピン穴注) (オプション) : ボディ底面



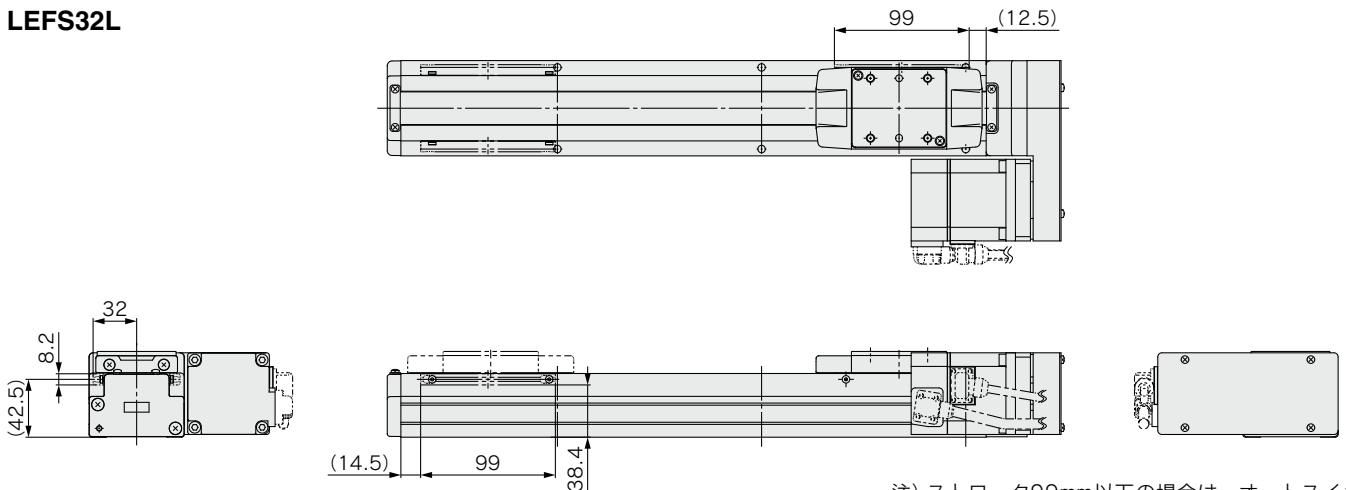
注) ボディ底面位置決めピン穴を使用する場合は、ハウジングB底面のピン穴は使用しないでください。

オートスイッチ付(オプション)

LEFS32R



LEFS32L



注) ストローク99mm以下の場合、オートスイッチ取付金具はモータ側の1箇所のみ取付可能となりますのでご注意ください。

寸法表	(mm)
型式	G
LEFS□32□□□-50□	130
LEFS□32□□□-100□	130
LEFS□32□□□-150□	130
LEFS□32□□□-200□	280
LEFS□32□□□-250□	280
LEFS□32□□□-300□	280
LEFS□32□□□-350□	430
LEFS□32□□□-400□	430
LEFS□32□□□-450□	430
LEFS□32□□□-500□	580

寸法表	(mm)
型式	G
LEFS□32□□□-550□	580
LEFS□32□□□-600□	580
LEFS□32□□□-650□	730
LEFS□32□□□-700□	730
LEFS□32□□□-750□	730
LEFS□32□□□-800□	880
LEFS□32□□□-850□	880
LEFS□32□□□-900□	880
LEFS□32□□□-950□	1030
LEFS□32□□□-1000□	1030

LEKFS

LEFS□F

LEFS
LEFB

LEJS
LEJB

LEL

LEM

LEY
LEYG

LESYH
LESYH

LES
LES

LEPY
LEPS

LER

LEH

防滴
仕様

仕様
ク
リ
ン

対
二
次
電池

JXC□
LEC□

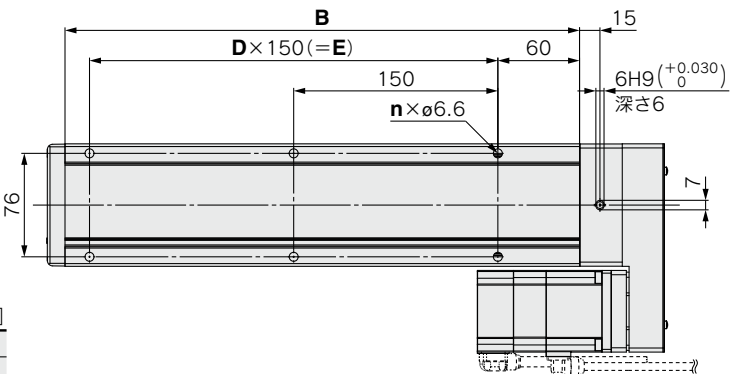
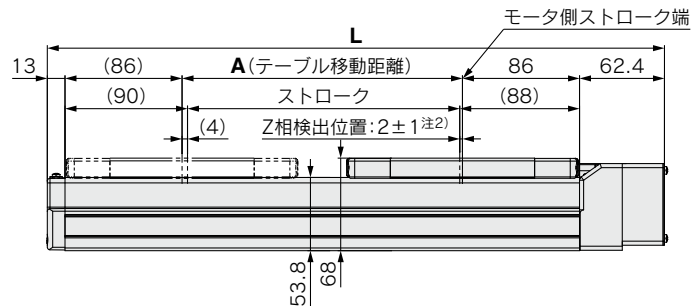
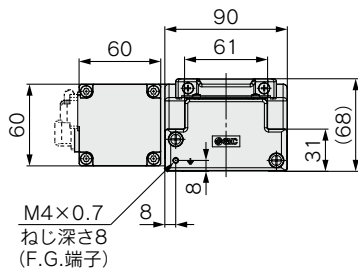
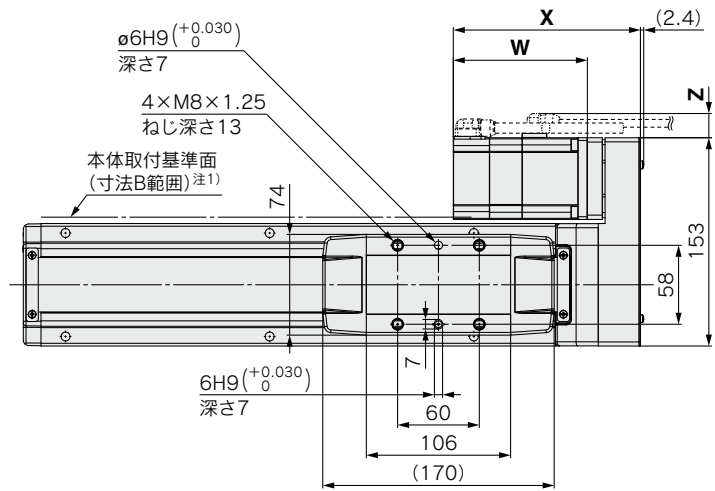
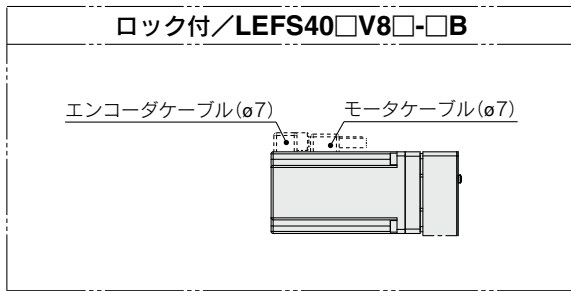
LECS□
LECY□

仕様
モ
ーター
メ

LAT3

外形寸法図／モータ折返し

LEFS40R



注1) 本体取付基準面を使用して設置される場合には、相手面もしくはピン高さを3mm以上にしてください。(推奨高さ5mm)

また、本体取付基準面(寸法B範囲)よりそれ以外の面は出っ張る場合がございます。ワーク・設備等と干渉しないよう1mm以上の逃げを設けてご使用ください。

注2) モータ側ストローク端からのZ相検出位置です。エンド側ストローク端でのZ相検出位置の調整は、当社までお問合せください。

モータ部寸法

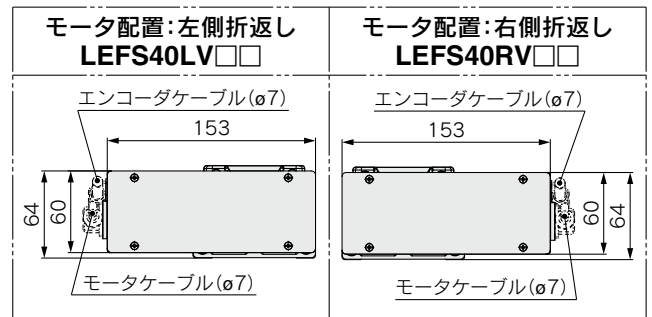
[mm]

モータ種類	X		W		Z	
	ロックなし	ロック付	ロックなし	ロック付	ロックなし	ロック付
V8	137.5	177.5	98.5	138.5	14	14

寸法表

[mm]

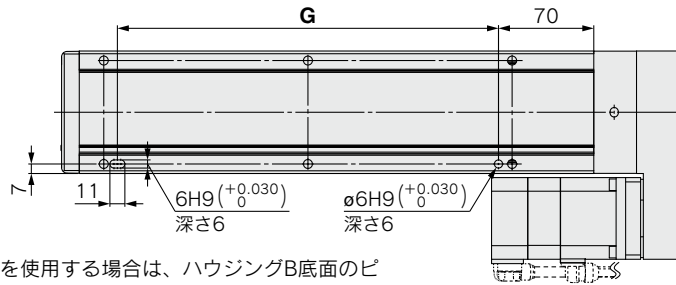
型式	L	A	B	n	D	E
LEFS□40□□□-150□	403.4	156	328	4	—	150
LEFS□40□□□-200□	453.4	206	378	6	2	300
LEFS□40□□□-250□	503.4	256	428	6	2	300
LEFS□40□□□-300□	553.4	306	478	6	2	300
LEFS□40□□□-350□	603.4	356	528	8	3	450
LEFS□40□□□-400□	653.4	406	578	8	3	450
LEFS□40□□□-450□	703.4	456	628	8	3	450
LEFS□40□□□-500□	753.4	506	678	10	4	600
LEFS□40□□□-550□	803.4	556	728	10	4	600
LEFS□40□□□-600□	853.4	606	778	10	4	600
LEFS□40□□□-650□	903.4	656	828	12	5	750
LEFS□40□□□-700□	953.4	706	878	12	5	750
LEFS□40□□□-750□	1003.4	756	928	12	5	750
LEFS□40□□□-800□	1053.4	806	978	14	6	900
LEFS□40□□□-850□	1103.4	856	1028	14	6	900
LEFS□40□□□-900□	1153.4	906	1078	14	6	900
LEFS□40□□□-950□	1203.4	956	1128	16	7	1050
LEFS□40□□□-1000□	1253.4	1006	1178	16	7	1050
LEFS□40□□□-1100□	1353.4	1106	1278	18	8	1200
LEFS□40□□□-1200□	1453.4	1206	1378	18	8	1200



外形寸法図/モータ折返し

LEFS40R

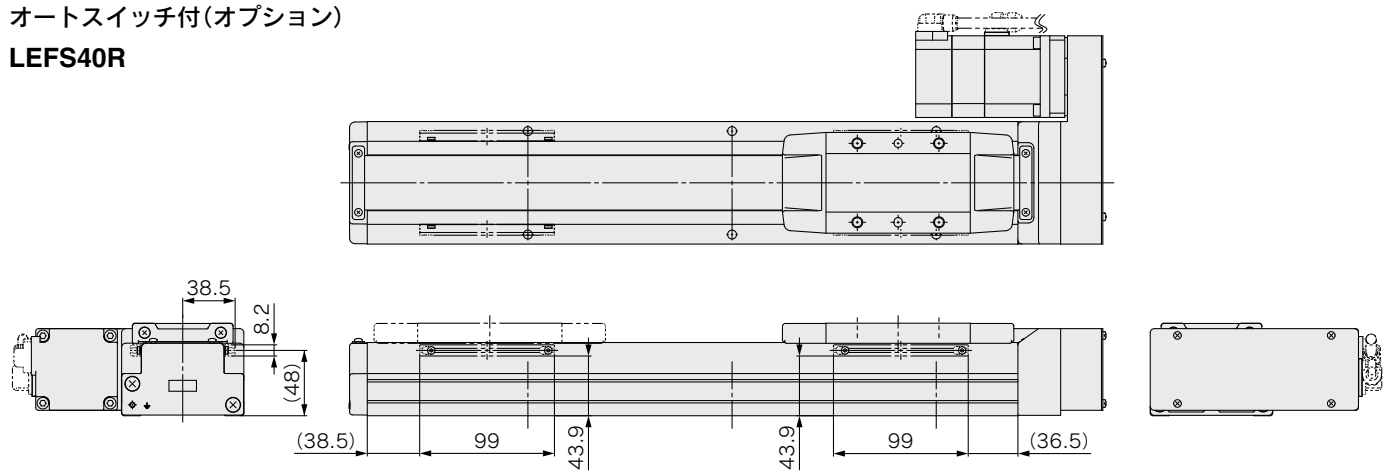
位置決めピン穴注(オプション)：ボディ底面



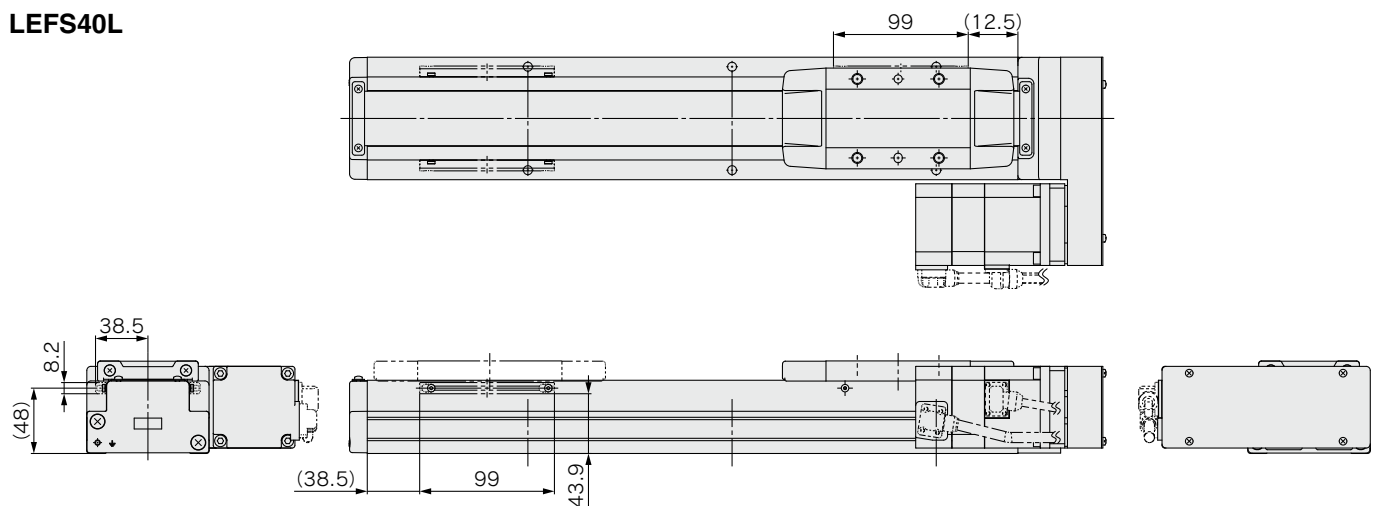
注) ボディ底面位置決めピン穴を使用する場合は、ハウジングB底面のピン穴は使用しないでください。

オートスイッチ付(オプション)

LEFS40R



LEFS40L



寸法表

(mm)

型式	G
LEFS□40□□□-150□	130
LEFS□40□□□-200□	280
LEFS□40□□□-250□	280
LEFS□40□□□-300□	280
LEFS□40□□□-350□	430
LEFS□40□□□-400□	430
LEFS□40□□□-450□	430
LEFS□40□□□-500□	580
LEFS□40□□□-550□	580
LEFS□40□□□-600□	580

寸法表

(mm)

型式	G
LEFS□40□□□-650□	730
LEFS□40□□□-700□	730
LEFS□40□□□-750□	730
LEFS□40□□□-800□	880
LEFS□40□□□-850□	880
LEFS□40□□□-900□	880
LEFS□40□□□-950□	1030
LEFS□40□□□-1000□	1030
LEFS□40□□□-1100□	1180
LEFS□40□□□-1200□	1180

LEKFS

LEFS□F

LEFS
LEFB

LEJS
LEJB

LEL

LEM

LEY
LEYG

LESYH

LES
LESH

LEPY
LEPS

LER

LEH

防滴
仕様

仕様
ク
リ
ン

対
腐
蝕
性
池

JXC
LEC

LECS
LECY

仕様
モ
ー
タ
メ
ス

LAT3

ボールねじ駆動アクチュエータ用 サポートガイド

LEFG Series LEFG16・25・32・40

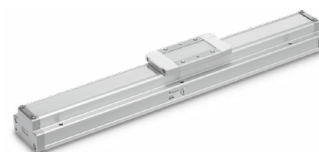
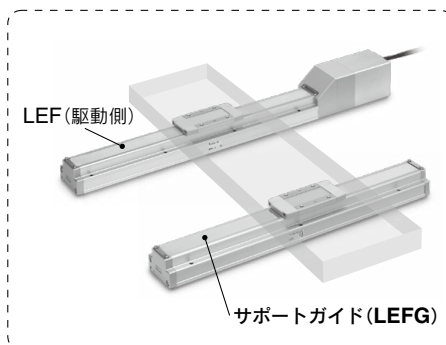
RoHS

クリーン仕様▶P.961

オーバーハング量の多いワーク等を支えるためのサポートガイドをご用意いたしました。

- LEFGシリーズ/ボディ部と外形寸法が同寸法のため設置が容易で設計、組付工数の削減に貢献
- シールバンド標準装備のため、グリースの飛散・外部からの異物混入を防止。

用途例



型式表示方法

LEFG **32** - **S** - **200** **N**

①
②
③
④
サポートガイド

① サイズ

16
25
32
40

② 取付けピッチ種類

記号	LEFG16	LEFG25	LEFG32	LEFG40	対応機種	
S	●	●	●	●	ボールねじ駆動用	ステップモータ DC24V (インクリメンタル、バッテリーレス アブソ) / サーボモータ DC24V / ACサーボモータ / モータレス

③ ストローク [mm]

50	50
?	?
1200	1200

④ グリース塗布 (シールバンド部)

無記号	あり
N	なし (ローラ仕様)

ストローク対応表 ボールねじ駆動用 / S

型式 \ ストローク [mm]	50	100	150	200	250	300	350	400	450	500	550	600	650	700	750	800	850	900	950	1000	1100	1200
LEFG16-S	●	●	●	●	●	●	●	●	●	●	—	—	—	—	—	—	—	—	—	—	—	—
LEFG25-S	●	●	●	●	●	●	●	●	●	●	●	●	●	●	●	●	—	—	—	—	—	—
LEFG32-S	●	●	●	●	●	●	●	●	●	●	●	●	●	●	●	●	●	●	●	●	●	—
LEFG40-S	—	—	●	●	●	●	●	●	●	●	●	●	●	●	●	●	●	●	●	●	●	●

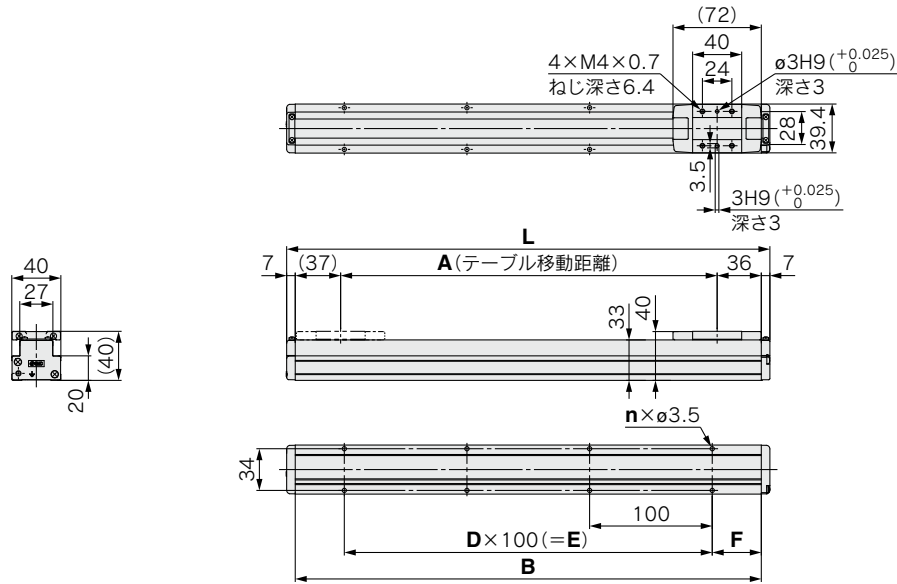
質量

ボールねじ駆動用 / S

型式 \ ストローク [mm]	50	100	150	200	250	300	350	400	450	500	550	600	650	700	750	800	850	900	950	1000	1100	1200
LEFG16-S	0.25	0.31	0.37	0.43	0.49	0.55	0.61	0.67	0.73	0.79	—	—	—	—	—	—	—	—	—	—	—	—
LEFG25-S	0.56	0.67	0.78	0.89	1.00	1.11	1.22	1.33	1.44	1.55	1.66	1.77	1.88	1.99	2.10	2.21	—	—	—	—	—	—
LEFG32-S	0.92	1.08	1.23	1.4	1.56	1.72	1.88	2.04	2.20	2.36	2.52	2.68	2.84	3.00	3.16	3.32	3.48	3.64	3.80	3.96	—	—
LEFG40-S	—	—	2.07	2.29	2.51	2.72	2.94	3.15	3.37	3.58	3.80	4.01	4.23	4.44	4.66	4.87	5.09	5.30	5.52	5.73	6.16	6.59

外形寸法図／ボールねじ駆動用

LEFG16-S



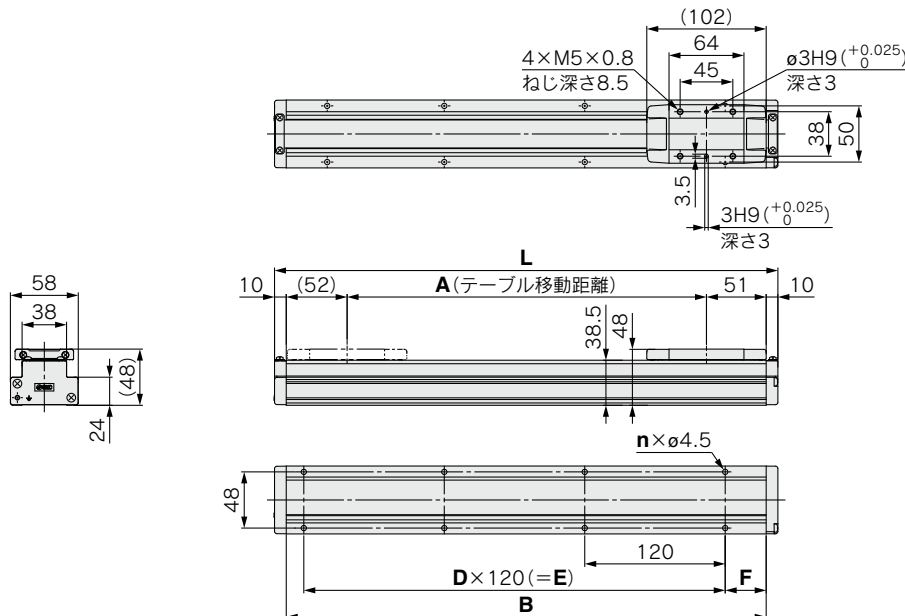
寸法表

型式	L	A	B	n	D	E	F
LEFG16-S-50	144	57	130	4	—	—	15
LEFG16-S-100	194	107	180				40
LEFG16-S-150	244	157	230				40
LEFG16-S-200	294	207	280	6	2	200	40
LEFG16-S-250	344	257	330				

寸法表

型式	L	A	B	n	D	E	F
LEFG16-S-300	394	307	380	8	3	300	40
LEFG16-S-350	444	357	430				
LEFG16-S-400	494	407	480				
LEFG16-S-450	544	457	530	10	4	400	
LEFG16-S-500	594	507	580				

LEFG25-S



寸法表

型式	L	A	B	n	D	E	F
LEFG25-S-50	180	57	160	4	—	—	20
LEFG25-S-100	230	107	210				35
LEFG25-S-150	280	157	260				35
LEFG25-S-200	330	207	310	6	2	240	35
LEFG25-S-250	380	257	360				
LEFG25-S-300	430	307	410	8	3	360	35
LEFG25-S-350	480	357	460				
LEFG25-S-400	530	407	510				

寸法表

型式	L	A	B	n	D	E	F
LEFG25-S-450	580	457	560	10	4	480	35
LEFG25-S-500	630	507	610				
LEFG25-S-550	680	557	660				
LEFG25-S-600	730	607	710	12	5	600	
LEFG25-S-650	780	657	760				
LEFG25-S-700	830	707	810	14	6	720	
LEFG25-S-750	880	757	860				
LEFG25-S-800	930	807	910				

LEKFS

LEFS□F

LEFS LEFB

LEJS LEJB

LEL

LEM

LEY LEYG

LESYH

LES LESH

LEPY LEPS

LER

LEH

防滴仕様

仕様クリーン

対応二次電池

JXC□ LEC□

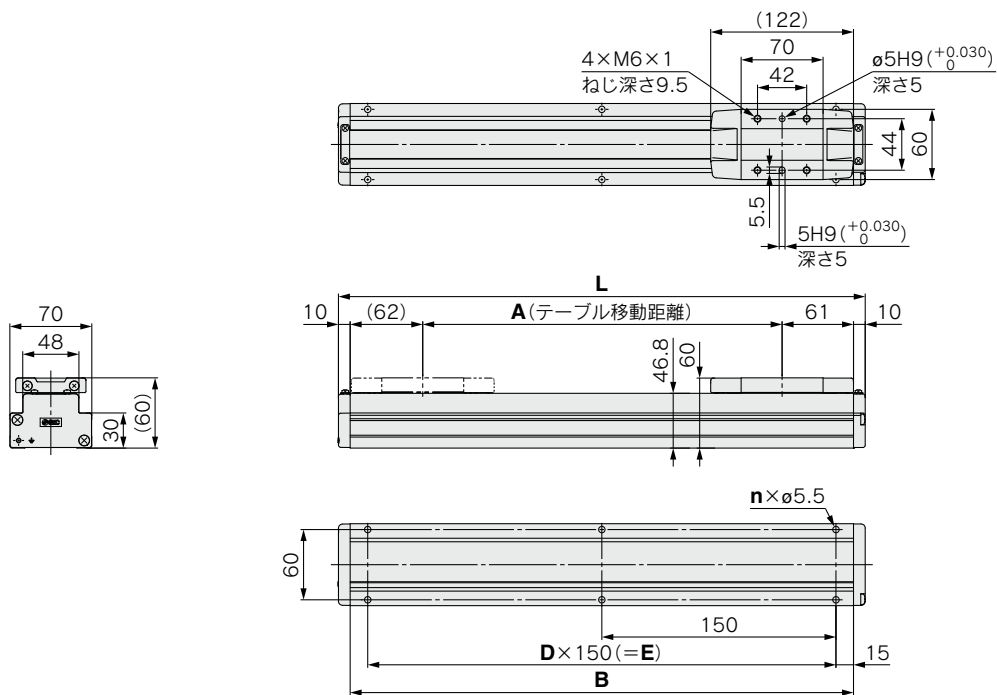
LECS□ LECY□

仕様メモ

LAT3

外形寸法図／ボールねじ駆動用

LEFG32-S



寸法表

型式	L	A	B	n	D	E
LEFG32-S-50	200	57	180	4	—	—
LEFG32-S-100	250	107	230			
LEFG32-S-150	300	157	280			
LEFG32-S-200	350	207	330	6	2	300
LEFG32-S-250	400	257	380			
LEFG32-S-300	450	307	430			
LEFG32-S-350	500	357	480	8	3	450
LEFG32-S-400	550	407	530			
LEFG32-S-450	600	457	580			
LEFG32-S-500	650	507	630	10	4	600
LEFG32-S-550	700	557	680			
LEFG32-S-600	750	607	730			

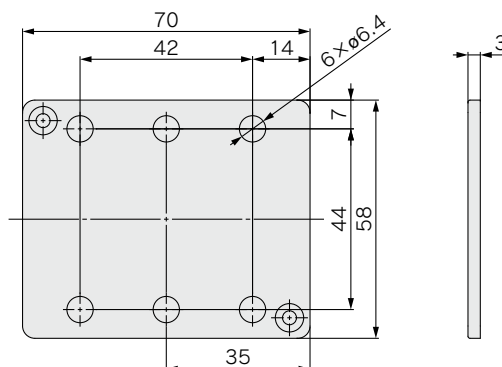
寸法表

型式	L	A	B	n	D	E
LEFG32-S-650	800	657	780	12	5	750
LEFG32-S-700	850	707	830			
LEFG32-S-750	900	757	880			
LEFG32-S-800	950	807	930	14	6	900
LEFG32-S-850	1000	857	980			
LEFG32-S-900	1050	907	1030			
LEFG32-S-950	1100	957	1080	16	7	1050
LEFG32-S-1000	1150	1007	1130			

※LEFG32□□□□(モータ折返し仕様)のサポートガイドとして使用される場合はモータ種類によってテーブル高さが異なりますので、別途テーブルスペーサを手配願います。
 テーブルスペーサ型式：LEF-TS32

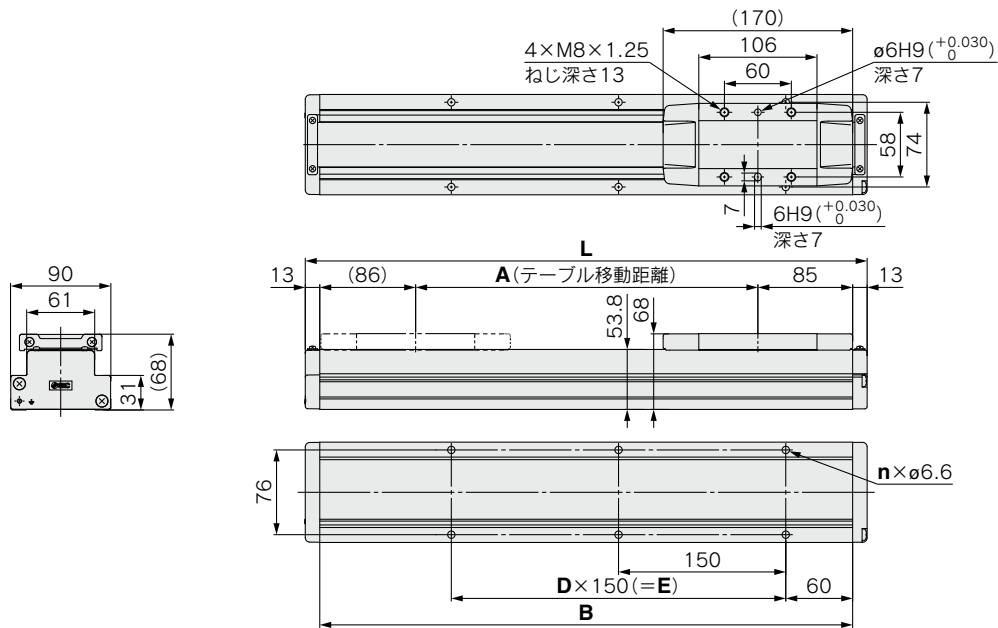
テーブルスペーサ

LEF-TS32



外形寸法図／ボールねじ駆動用

LEFG40-S



寸法表

型式	L	A	B	n	D	E
LEFG40-S-150	354	157	328	4	—	150
LEFG40-S-200	404	207	378	6	2	300
LEFG40-S-250	454	257	428			
LEFG40-S-300	504	307	478	8	3	450
LEFG40-S-350	554	357	528			
LEFG40-S-400	604	407	578			
LEFG40-S-450	654	457	628	10	4	600
LEFG40-S-500	704	507	678			
LEFG40-S-550	754	557	728			
LEFG40-S-600	804	607	778			

寸法表

型式	L	A	B	n	D	E
LEFG40-S-650	854	657	828	12	5	750
LEFG40-S-700	904	707	878			
LEFG40-S-750	954	757	928			
LEFG40-S-800	1004	807	978	14	6	900
LEFG40-S-850	1054	857	1028			
LEFG40-S-900	1104	907	1078			
LEFG40-S-950	1154	957	1128	16	7	1050
LEFG40-S-1000	1204	1007	1178			
LEFG40-S-1100	1304	1107	1278	18	8	1200
LEFG40-S-1200	1404	1207	1378			

LEKFS

LEFS□F

LEFS
LEFB

LEJS
LEJB

LEL

LEM

LEY
LEYG

LESYH

LES
LESH

LEPY
LEPS

LER

LEH

防滴
仕様

仕様
クリーン

対応
二次電池

JXC□
LEC□

LECS□
LECY□

仕様
メモ

LAT3

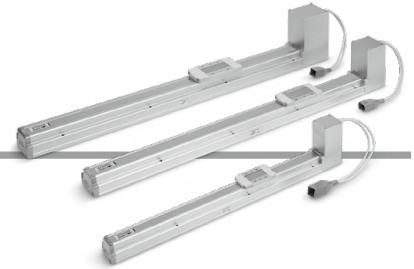
バッテリーレス アブソ(ステップモータ DC24V)

スライダタイプ/ベルト駆動

LEFB Series LEFB16・25・32



型式表示方法



LEFB **25** **ET** - **500** **C** **N** **K** - **R1** **CD17T**

①
②
③
④
⑤
⑥
⑦
⑧
⑨
⑩

コントローラの詳細は
次頁をご覧ください

① サイズ

16
25
32

② モータ種類

E	バッテリーレス アブソ (ステップモータ DC24V)
----------	--------------------------------

③ 相当リード[mm]

T	48
----------	----

④ ストローク*1[mm]

ストローク	備考	
	サイズ	対応ストローク
300~1000	16	300,500,600,700,800,900,1000
300~2000	25	300,500,600,700,800,900,1000,1200,1500,1800,2000
300~2000	32	300,500,600,700,800,900,1000,1200,1500,1800,2000

⑤ モータオプション

無記号	ロックなし
B	ロック付

⑥ オートスイッチ適合*2 *3 *4 *5

無記号	なし
C	あり(取付金具1ヶ同梱)

⑦ グリース塗布(シールバンド部)

無記号	あり
N	なし(ローラ仕様)

⑧ 位置決めピン穴

無記号	ハウジングB 底面*6	
K	ボディ底面 2ヶ所	

⑨ アクチュエータケーブル種類・長さ ロボットケーブル [m]

無記号	なし	R8	8*7
R1	1.5	RA	10*7
R3	3	RB	15*7
R5	5	RC	20*7

ベルト駆動は垂直使用できません。

オートスイッチにつきましてはP.275~278をご参照ください。

⑩ コントローラ有無

無記号	コントローラなし
C□1□□	コントローラ付属

CD17T

インターフェース(通信プロトコル/入出力)

記号	種類	軸数・特殊仕様	
		標準仕様	安全機能STO対応
5	パラレル入力(NPN)	●	
6	パラレル入力(PNP)	●	
E	EtherCAT	●	●
9	EtherNet/IP™	●	●
P	PROFINET	●	●
D	DeviceNet®	●	●
L	IO-Link	●	●
M	CC-Link	●	

コントローラ取付方法

7	ねじ取付形
8※8	DINレール取付形

軸数・特殊仕様

記号	軸数	仕様
1	単軸	標準仕様
F	単軸	安全機能STO対応

通信プラグコネクタ I/Oケーブル※9

記号	種類	対象インターフェース
無記号	付属品なし	—
S	ストレート型通信プラグコネクタ	DeviceNet®
T	T分岐型通信プラグコネクタ	CC-Link Ver1.10
1	I/Oケーブル(1.5m)	パラレル入力(NPN) パラレル入力(PNP)
3	I/Oケーブル(3m)	
5	I/Oケーブル(5m)	

- ※1 標準ストローク以外は特注対応になりますので、当社にご確認ください。
- ※2 LEF16は除く
- ※3 2ヶ以上必要な場合は別途手配ください。(品番: LEF-D-2-1 詳細はP.275)
- ※4 オートスイッチは別途手配ください。(詳細はP.276~278をご参照ください。)
- ※5 “なし”を選択した場合、オートスイッチ用磁石が内蔵されず、取付金具の固定もできません。購入後“あり”への変更ができませんので、あらかじめご考慮のうえ、型式を選択してください。

- ※6 取付方法はP.280の本体取付例をご覧ください。
- ※7 受注生産
- ※8 DINレールは付属しません。別途手配となります。
- ※9 DeviceNet®, CC-Link, パラレル入力以外の場合は「無記号」を選択ください。
DeviceNet®, CC-Linkは、「無記号」、「S」、「T」から選択してください。
パラレル入力は、「無記号」、「1」、「3」、「5」から選択してください。

△注意

【CE/UKCA対応品について】

EMCの適合性確認は、電動アクチュエータLEFシリーズとコントローラJXCシリーズとの組合せにて確認試験を行っています。
EMCは電動アクチュエータを組込んだお客様の装置・制御盤の構成や、その他の電気機器と配置、配線の関係により変化いたしますので、お客様の装置でご使用になられる設置環境での適合性確認はできません。従いまして、お客様にて最終的に機械・装置全体としてEMCの適合性を確認していただく必要があります。

【コントローラのバージョン違いによる注意】

バッテリーレス アプソユニットと組み合わせて使用するJXC Seriesは、バージョン[V3.4]もしくは[S3.4]以上のコントローラをご使用ください。詳細はP.1077、1078をご確認ください。

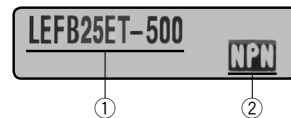
【UL認証について】

電動アクチュエータと組み合わせて使用するコントローラJXC SeriesはUL認証を取得しています。

アクチュエータとコントローラはセットです。
コントローラとアクチュエータの組合せが正しいか必ずご確認ください。

〈使用前には必ず下記をご確認ください〉

- ① “アクチュエータ”と“コントローラ記載アクチュエータ品番”の一致
- ② パラレル入出力仕様(NPN・PNP)



※ご使用に関しては取扱説明書をご参照ください。
取扱説明書は当社ホームページからダウンロード願います。
<https://www.smcworld.com>

種類	ステップデータ入カタイプ	EtherCAT直接入力タイプ	安全機能STO対応EtherCAT直接入力タイプ	EtherNet/IP™直接入力タイプ	安全機能STO対応EtherNet/IP™直接入力タイプ	PROFINET直接入力タイプ	安全機能STO対応PROFINET直接入力タイプ	DeviceNet®直接入力タイプ	IO-Link直接入力タイプ	安全機能STO対応IO-Link直接入力タイプ	CC-Link直接入力タイプ
シリーズ	JXC51 JXC61	JXCE1	JXCEF	JXC91	JXC9F	JXCP1	JXCPF	JXCD1	JXCL1	JXCLF	JXCM1
特長	パラレル入出力	EtherCAT直接入力	安全機能STO対応EtherCAT直接入力	EtherNet/IP™直接入力	安全機能STO対応EtherNet/IP™直接入力	PROFINET直接入力	安全機能STO対応PROFINET直接入力	DeviceNet®直接入力	IO-Link直接入力	安全機能STO対応IO-Link直接入力	CC-Link直接入力
対応モータ	バッテリーレス アプソ(ステップモータ DC24V)										
最大ステップデータ数	64点										
電源電圧	DC24V										
参照ページ	P.1017					P.1063					

LEKFS
LEFS□F
LEFS
LEFB
LEJS
LEJB
LEL
LEM
LEY
LEYG
LESYH
LES
LESH
LEPY
LEPS
LER
LEH
耐滴塵仕様
仕様クレーン
対応二次電池
JXC□
LEC□
LECS□
LECY□
仕様手動リセット
LAT3

LEFB Series

バッテリーレス アブソ(ステップモータ DC24V)

仕様

バッテリーレス アブソ(ステップモータ DC24V)

型式		LEFB16E	LEFB25E	LEFB32E	
アクチュエータ仕様	ストローク[mm] ^{注1)}	300, 500, 600, 700 800, 900, 1000	300,500,600,700,800,900 1000,1200,1500,1800,2000	300,500,600,700,800,900 1000,1200,1500,1800,2000	
	可搬質量[kg] ^{注2)}	1	10	19	
	速度[mm/s] ^{注2)}	48~1100	48~1400	48~1500	
	最大加減速度[mm/s ²]		3000		
	繰返し位置決め精度[mm]		±0.08		
	ロストモーション[mm] ^{注3)}		0.1以下		
	相当リード[mm]	48	48	48	
	耐衝撃/耐振動[m/s ²] ^{注4)}		50/20		
	駆動方式		ベルト		
	ガイド方式		リニアガイド		
	静的許容モーメント ^{注5)}	Mep(ピッチング)	10	27	46
		Mey(ヨーイング)	10	27	46
		Mer(ローリング)	20	52	101
	使用温度範囲[°C]		5~40		
使用湿度範囲[%RH]		90以下(結露なきこと)			
保護等級		IP30			
電気仕様	モータサイズ	□28	□42	□56.4	
	モータ種類	バッテリーレス アブソ(ステップモータ DC24V)			
	エンコーダ	バッテリーレス アブソリユート			
	電源電圧[V]	DC24±10%			
	電力[W] ^{注6)} ^{注8)}	最大電力51	最大電力60	最大電力127	
ロック仕様	形式 ^{注7)}	無励磁作動型			
	保持力[N]	4	19	36	
	電力[W] ^{注8)}	2.9	5	5	
	定格電圧[V]	DC24±10%			

注1) 標準ストローク以外は特注対応になりますので、当社にご確認ください。

注2) コントローラ/ドライバ種類、搬送質量により速度が変動します。P.108の「速度-搬送質量グラフ(目安)」にて確認してください。

また、ケーブル長さ5mを超える場合は5m毎に最大10%低下します。垂直使用はできません。

注3) 往復動作の誤差を補正する場合は目安値になります。

注4) 耐衝撃…落下衝撃試験で、送りねじの軸方向および直角方向にて誤動作なし(初期における値)。

耐振動…45~2000Hz 1掃引、送りねじの軸方向および直角方向にて誤動作なし(初期における値)。

注5) 静的許容モーメントはアクチュエータ停止状態に掛けられる静的なモーメントです。

衝撃が掛かったり、繰返し荷重が掛かる場合には十分な安全をみて使用してください。

注6) コントローラを含む運転時の最大電力を示します。電源容量の選定時にご使用ください。

注7) ロック付のみ。

注8) ロック付を選択の場合は、電力を加算してください。

質量

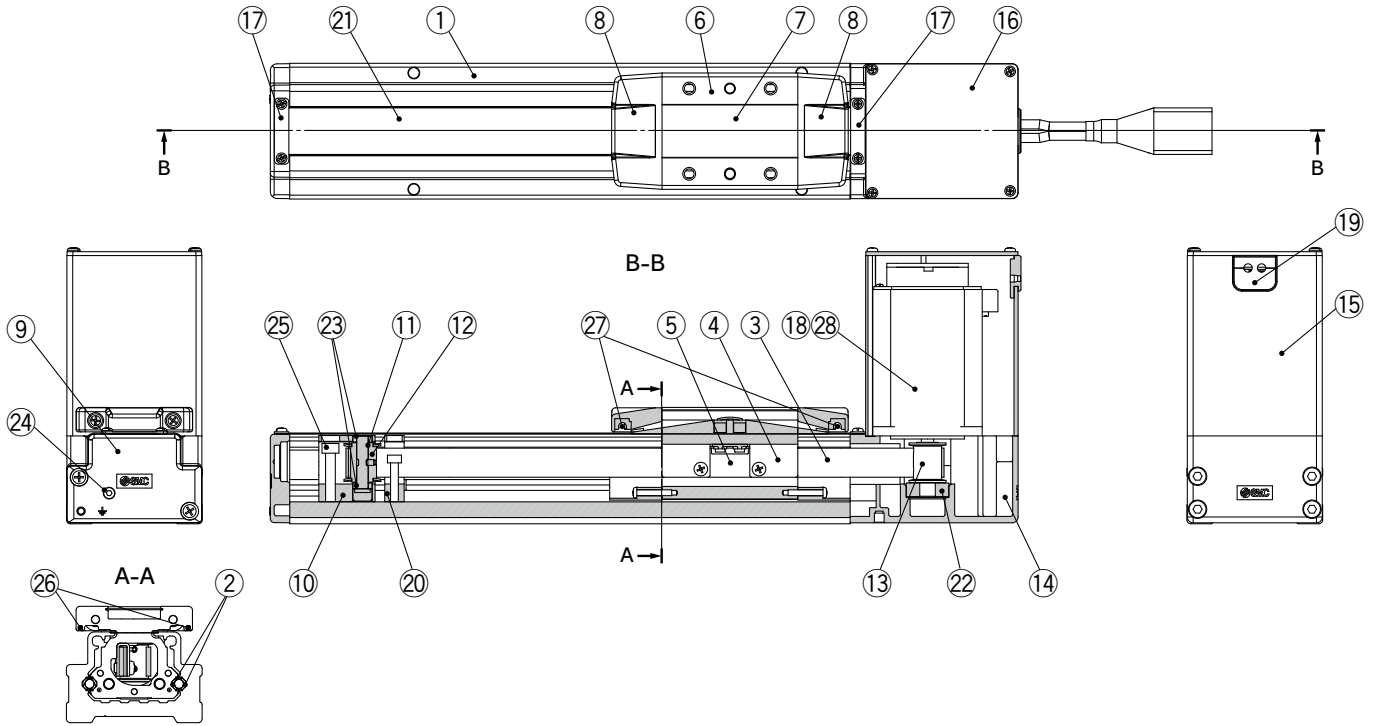
シリーズ	LEFB16E						
ストローク[mm]	300	500	600	700	800	900	1000
製品質量[kg]	1.19	1.45	1.58	1.71	1.84	1.97	2.10
ロック付割増質量[kg]	0.12						

シリーズ	LEFB25E										
ストローク[mm]	300	500	600	700	800	900	1000	1200	1500	1800	2000
製品質量[kg]	2.39	2.85	3.08	3.31	3.54	3.77	4.00	4.46	5.15	5.84	6.30
ロック付割増質量[kg]	0.26										

シリーズ	LEFB32E										
ストローク[mm]	300	500	600	700	800	900	1000	1200	1500	1800	2000
製品質量[kg]	4.12	4.80	5.14	5.48	5.82	6.16	6.50	7.18	8.20	9.22	9.90
ロック付割増質量[kg]	0.53										

構造図

LEFB Series



構成部品

番号	部品名	材質	備考
1	ボディ	アルミニウム合金	アルマイト処理
2	レールガイド	—	
3	ベルト	—	
4	ベルトホルダ	炭素鋼	クロメート処理
5	ベルト押え	アルミニウム合金	アルマイト処理
6	テーブル	アルミニウム合金	アルマイト処理
7	ブランキングプレート	アルミニウム合金	アルマイト処理
8	シールバンド押え	合成樹脂	
9	ハウジングA	アルミダイカスト	塗装
10	プーリホルダ	アルミニウム合金	
11	プーリシャフト	ステンレス鋼	
12	エンドプーリ	アルミニウム合金	アルマイト処理
13	モータプーリ	アルミニウム合金	アルマイト処理
14	モータマウント	アルミニウム合金	塗装/アルマイト処理
15	モータカバー	アルミニウム合金	アルマイト処理
16	エンドカバー	アルミニウム合金	アルマイト処理
17	バンド押え	ステンレス鋼	

番号	部品名	材質	備考
18	モータ	—	
19	ゴムブッシュ	NBR	
20	ストッパ	アルミニウム合金	
21	ダストシールバンド	ステンレス鋼	
22	ベアリング	—	
23	ベアリング	—	
24	テンション調整ボルト	クロムモリブデン鋼	クロメート処理
25	プーリ固定ボルト	クロムモリブデン鋼	クロメート処理
26	磁石	—	オートスイッチ適合ありの場合
27	ローラAss'y	—	グリース塗布なしの場合
28	放熱シート	LEFB16	—

交換部品/グリースパック

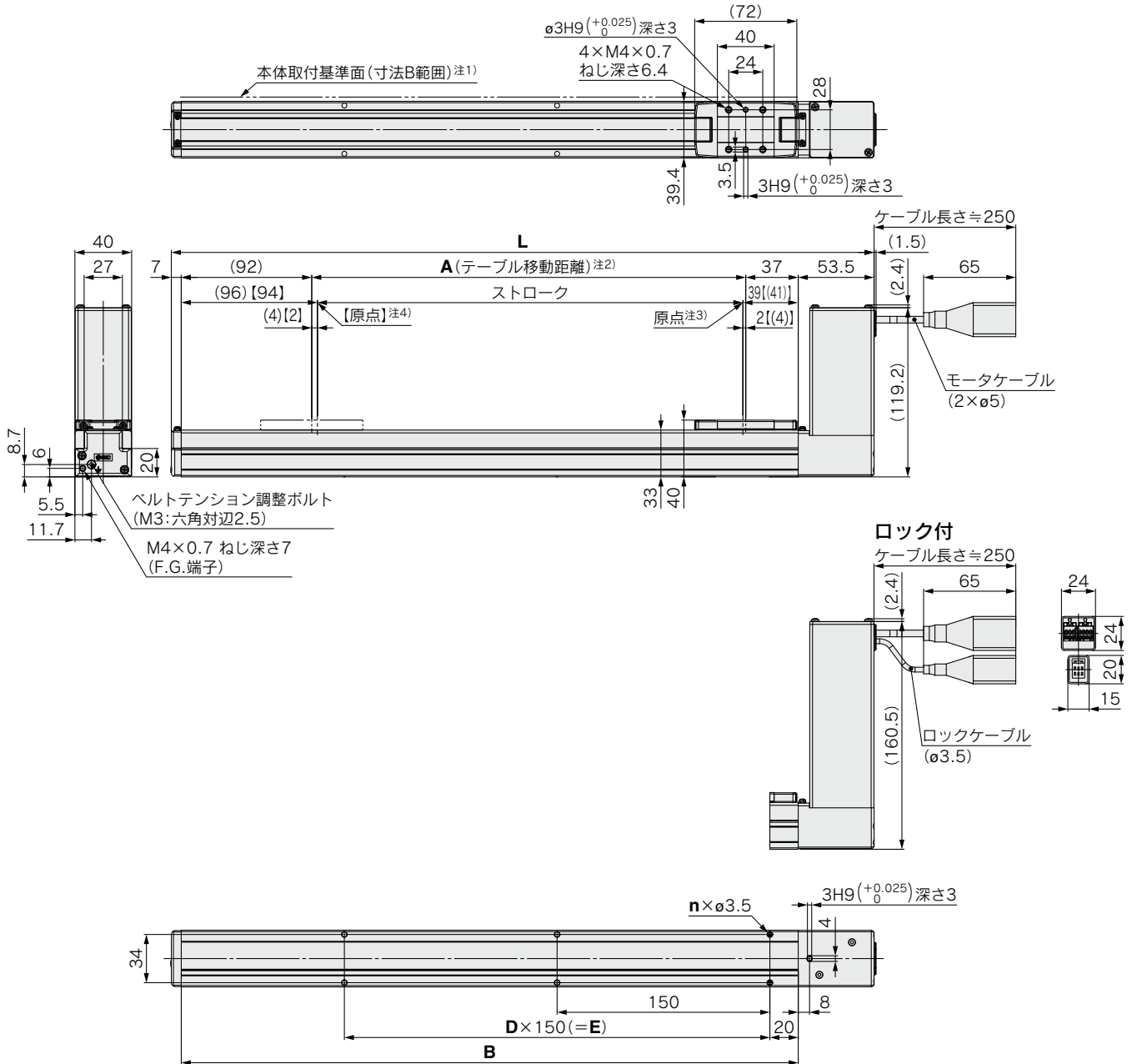
塗布箇所	手配品番
レールガイド部	GR-S-010(10g) GR-S-020(20g)
ダストシールバンド部 (グリース塗布"なし"の場合は裏面のみ)	

LEFB Series

バッテリーレス アブソ(ステップモータ DC24V)

外形寸法図／ベルト駆動

LEFB16E



- 注1) R面取りがあるため本体取付基準面を使用して設置される場合には、相手面もしくはピン高さを2mm以上にしてください。(推奨高さ5mm)
- 注2) 原点復帰動作等によりテーブルが可動する距離です。周辺にあるワーク・設備等と干渉しないようにご注意ください。
- 注3) 原点復帰後の位置です。
- 注4) []は原点復帰方向を変更した場合です。

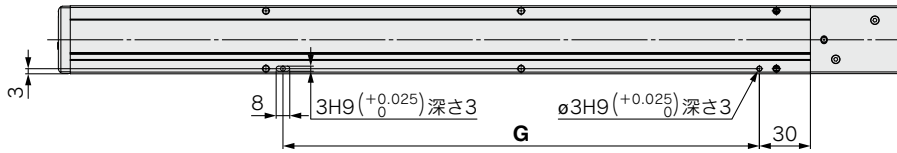
寸法表

型式	L	A	B	n	D	E
LEFB16ET-300□	495.5	306	435	6	2	300
LEFB16ET-500□	695.5	506	635	10	4	600
LEFB16ET-600□	795.5	606	735	12	5	750
LEFB16ET-700□	895.5	706	835	14	6	900
LEFB16ET-800□	995.5	806	935	16	7	1050
LEFB16ET-900□	1095.5	906	1035			
LEFB16ET-1000□	1195.5	1006	1135			

外形寸法図/ベルト駆動

LEFB16E

位置決めピン穴^{注)}(オプション):ボディ底面



注) ボディ底面位置決めピン穴を使用する場合は、ハウジングB底面のピン穴は使用しないでください。

寸法表 [mm]

型式	位置決めピン穴:K
	G
LEFB16ET-300□	280
LEFB16ET-500□	580
LEFB16ET-600□	730
LEFB16ET-700□	880
LEFB16ET-800□	1030
LEFB16ET-900□	
LEFB16ET-1000□	

LEKFS

LEFS□F

LEFS
LEFB

LEJS
LEJB

LEL

LEM

LEY
LEYG

LESYH

LES
LESH

LEPY
LEPS

LER

LEH

防滴
仕様

仕様
クリーン

対応
二次電池

JXC□
LEC□

LECS□
LECY□

仕様
モーター
メ

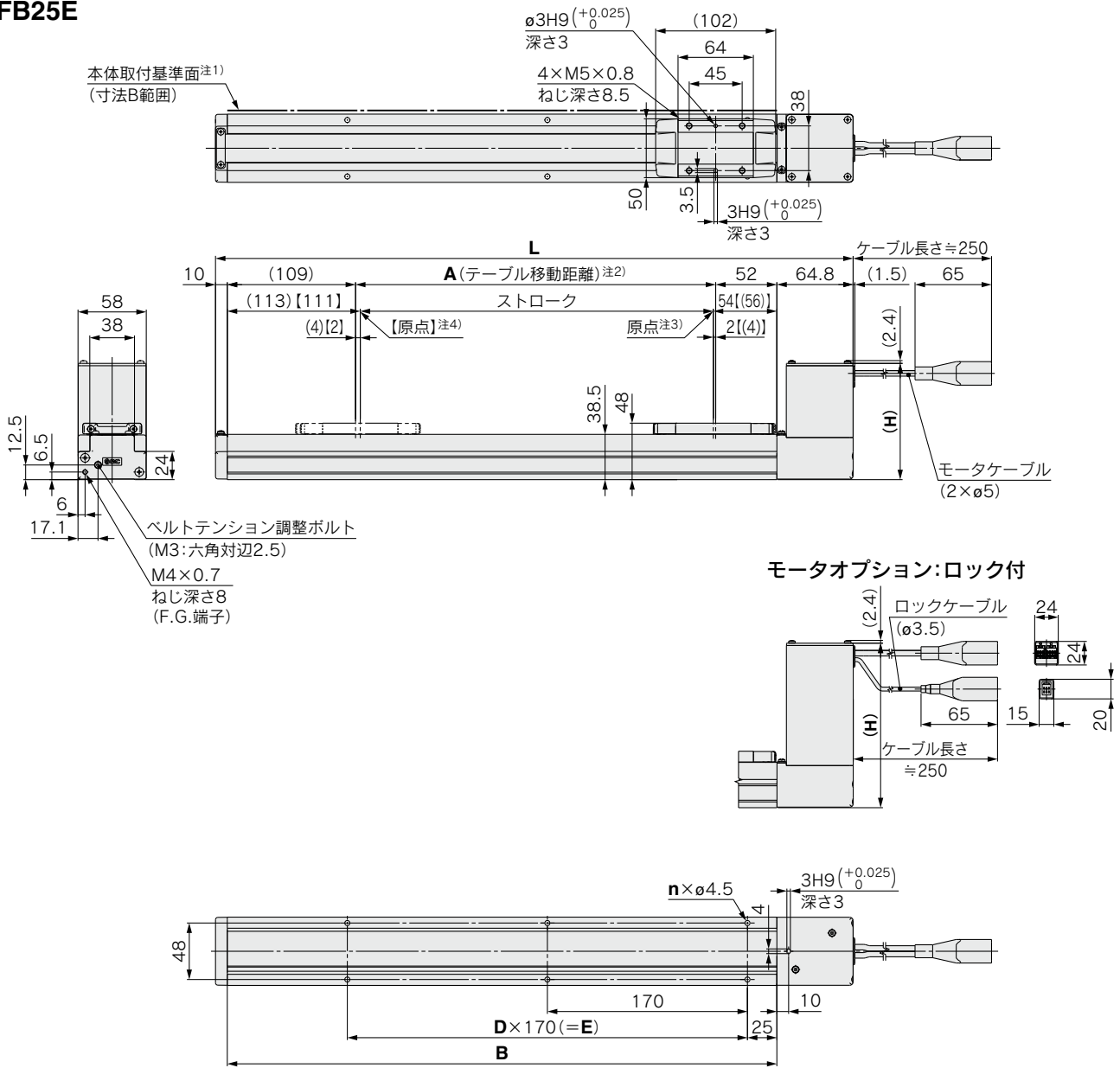
LAT3

LEFB Series

バッテリーレス アブソ(ステップモータ DC24V)

外形寸法図／ベルト駆動

LEFB25E



注1) R面取りがあるため本体取付基準面を使用して設置される場合には、相手面もしくはピン高さを3mm以上にしてください。(推奨高さ5mm)

注2) 原点復帰動作等によりテーブルが可動する距離です。周辺にあるワーク・設備等と干渉しないようにご注意ください。

注3) 原点復帰後の位置です。

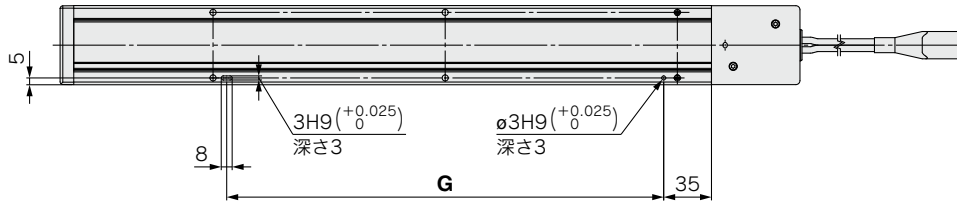
注4) []は原点復帰方向を変更した場合です。

							[mm]
型式							H
LEFB25ET-ST							115.8
LEFB25ET-STB							158.8
寸法表	型式	L	A	B	n	D	E
	LEFB25ET-300□	541.8	306	467	6	2	340
	LEFB25ET-500□	741.8	506	667	8	3	510
	LEFB25ET-600□	841.8	606	767	10	4	680
	LEFB25ET-700□	941.8	706	867	10	4	680
	LEFB25ET-800□	1041.8	806	967	12	5	850
	LEFB25ET-900□	1141.8	906	1067	14	6	1020
	LEFB25ET-1000□	1241.8	1006	1167	14	6	1020
	LEFB25ET-1200□	1441.8	1206	1367	16	7	1190
	LEFB25ET-1500□	1741.8	1506	1667	20	9	1530
	LEFB25ET-1800□	2041.8	1806	1967	24	11	1870
	LEFB25ET-2000□	2241.8	2006	2167	26	12	2040

外形寸法図/ベルト駆動

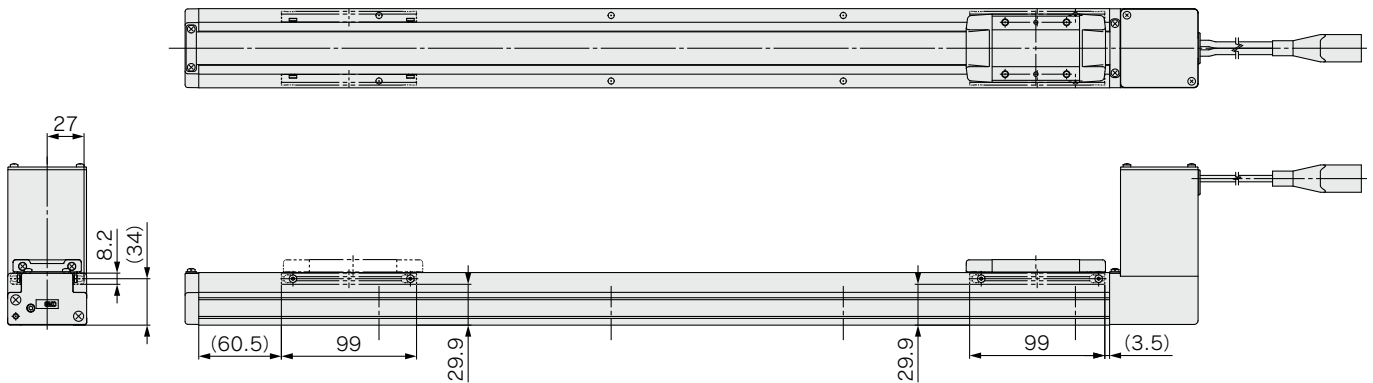
LEFB25E

位置決めピン穴注(オプション)：ボディ底面



注) ボディ底面位置決めピン穴を使用する場合は、ハウジングB底面のピン穴は使用しないでください。

オートスイッチ付(オプション)



寸法表 [mm]

型式	G
LEFB25ET-300□	320
LEFB25ET-500□	490
LEFB25ET-600□	660
LEFB25ET-700□	660
LEFB25ET-800□	830
LEFB25ET-900□	1000
LEFB25ET-1000□	1000
LEFB25ET-1200□	1170
LEFB25ET-1500□	1510
LEFB25ET-1800□	1850
LEFB25ET-2000□	2020

LEKFS

LEFS□F

LEFS
LEFB

LEJS
LEJB

LEL

LEM

LEY
LEYG

LESYH

LES
LESH

LEPY
LEPS

LER

LEH

防滴
仕様

仕様
クリーン

対応
二次電池

JXC□
LEC□

LECS□
LECY□

仕様
モーター
メス

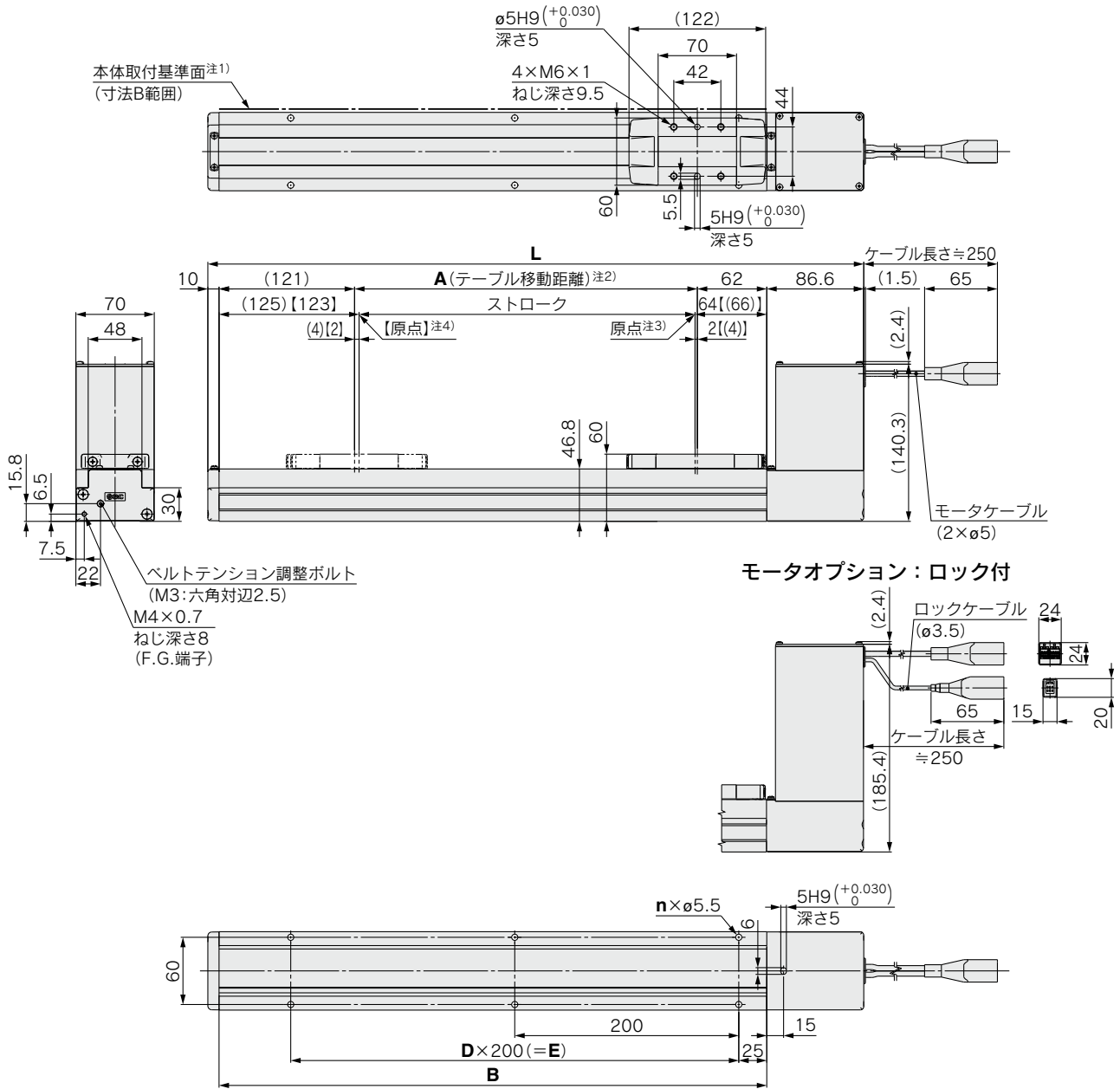
LAT3

LEFB Series

バッテリーレス アブソ(ステップモータ DC24V)

外形寸法図／ベルト駆動

LEFB32E



- 注1) R面取りがあるため本体取付基準面を使用して設置される場合には、相手面もしくはピン高さを3mm以上にしてください。(推奨高さ5mm)
- 注2) 原点復帰動作等によりテーブルが可動する距離です。周辺にあるワーク・設備等と干渉しないようにご注意ください。
- 注3) 原点復帰後の位置です。
- 注4) []は原点復帰方向を変更した場合です。

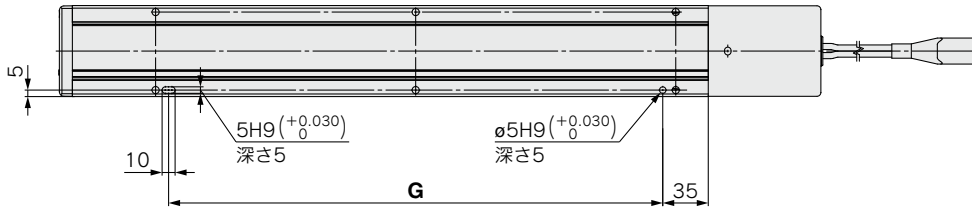
寸法表

型式	L	A	B	n	D	E
LEFB32ET-300□	585.6	306	489	6	2	400
LEFB32ET-500□	785.6	506	689	8	3	600
LEFB32ET-600□	885.6	606	789	8	3	600
LEFB32ET-700□	985.6	706	889	10	4	800
LEFB32ET-800□	1085.6	806	989	10	4	800
LEFB32ET-900□	1185.6	906	1089	12	5	1000
LEFB32ET-1000□	1285.6	1006	1189	12	5	1000
LEFB32ET-1200□	1485.6	1206	1389	14	6	1200
LEFB32ET-1500□	1785.6	1506	1689	18	8	1600
LEFB32ET-1800□	2085.6	1806	1989	20	9	1800
LEFB32ET-2000□	2285.6	2006	2189	22	10	2000

外形寸法図/ベルト駆動

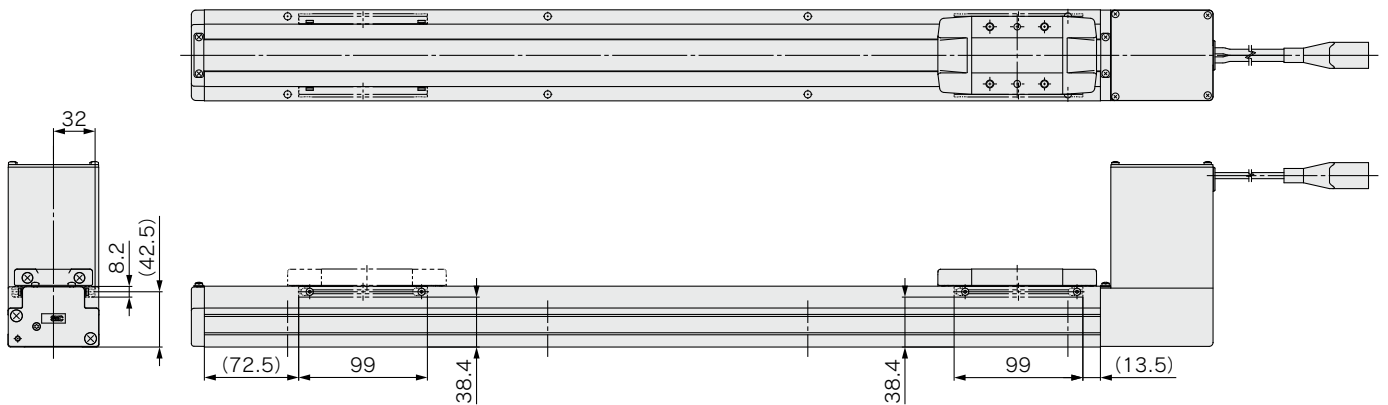
LEFB32E

位置決めピン穴注) (オプション) : ボディ底面



注) ボディ底面位置決めピン穴を使用する場合は、ハウジングB底面のピン穴は使用しないでください。

オートスイッチ付(オプション)



型式	G [mm]
LEFB32ET-300□	380
LEFB32ET-500□	580
LEFB32ET-600□	580
LEFB32ET-700□	780
LEFB32ET-800□	780
LEFB32ET-900□	980
LEFB32ET-1000□	980
LEFB32ET-1200□	1180
LEFB32ET-1500□	1580
LEFB32ET-1800□	1780
LEFB32ET-2000□	1980

LEKFS
LEFS□F

LEFS
LEFB

LEJS
LEJB

LEL

LEM

LEY
LEYG

LESYH
LESY

LES
LESH

LEPY
LEPS

LER

LEH

防滴
仕様

仕様
クリーン

対応
二次電池

JXC□
LEC□

LECS□
LECY□

仕様
モーター
メ

LAT3

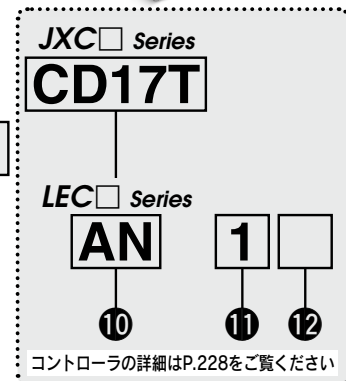
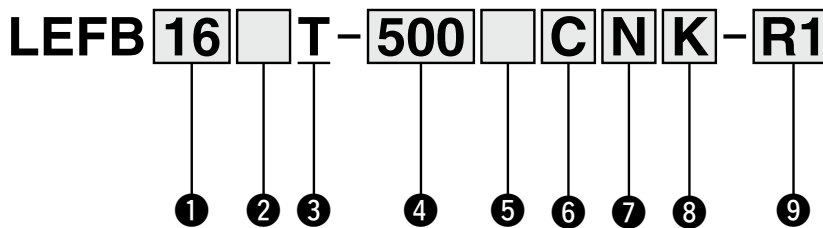
スライダタイプ ベルト駆動

LEFB Series LEFB16・25・32



ベルト駆動は垂直使用できません。

型式表示方法



① サイズ

16
25
32

② モータ種類

記号	モータ種類	適用サイズ			対応コントローラ/ ドライバ
		LEFB16	LEFB25	LEFB32	
無記号	ステップモータ (サーボ DC24V)	●	●	●	JXC51 JXCEF JXC61 JXC9F JXCE1 JXCPF JXC91 JXCLF JXCP1 JXCD1 LECP1 JXCL1 LECPA JXCM1
A	サーボモータ (DC24V)	●	●	—	LECA6

③ 相当リード [mm]

T	48
---	----

④ ストローク*1 [mm]

ストローク	備考	
	サイズ	対応ストローク
300~1000	16	300,500,600,700,800,900,1000
300~2000	25	300,500,600,700,800,900,1000,1200,1500,1800,2000
300~2000	32	300,500,600,700,800,900,1000,1200,1500,1800,2000

⑤ モータオプション

無記号	ロックなし
B	ロック付

⑦ グリース塗布 (シールバンド部)

無記号	あり
N	なし(ローラ仕様)

⑥ オートスイッチ適合*2 *3 *4 *5

無記号	なし
C	あり(取付金具1ヶ同梱)

⑧ 位置決めピン穴

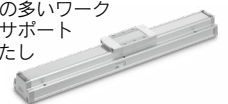
無記号	ハウジングB 底面*6	
K	ボディ底面 2ヶ所	

⑨ アクチュエータケーブル種類・長さ*8

標準ケーブル [m]	ロボットケーブル [m]	
無記号	なし	R1 1.5 RA 10*7
S1	1.5*10	R3 3 RB 15*7
S3	3*10	R5 5 RC 20*7
S5	5*10	R8 8*7

サポートガイド/LEFG Series

オーバーハング量の多いワーク等を支えるためのサポートガイドをご用意いたしました。P.270



オートスイッチにつきましてはP.275~278をご参照ください。

スライダタイプ/ベルト駆動 **LEFB Series**

インクリメンタル(ステップモータ DC24V)

インクリメンタル(サーボモータ DC24V)

JXC Series (詳細はP.229参照)

10 コントローラ有無

無記号	コントローラなし
C□1□□	コントローラ付属

CD17T

インターフェイス(通信プロトコル/入出力)

記号	種類	軸数・特殊仕様	
		標準仕様	安全機能STO対応
5	パラレル入力(NPN)	●	
6	パラレル入力(PNP)	●	
E	EtherCAT	●	●
9	EtherNet/IP™	●	●
P	PROFINET	●	●
D	DeviceNet®	●	
L	IO-Link	●	●
M	CC-Link	●	

コントローラ取付方法

7	ねじ取付形
8※14	DINレール取付形

軸数・特殊仕様

記号	軸数	仕様
1	単軸	標準仕様
F	単軸	安全機能STO対応

通信プラグコネクタ I/Oケーブル※15

記号	種類	対象インターフェイス
無記号	付属品なし	—
S	ストレート型通信プラグコネクタ	DeviceNet®
T	T分岐型通信プラグコネクタ	CC-Link Ver1.10
1	I/Oケーブル(1.5m)	パラレル入力(NPN)
3	I/Oケーブル(3m)	パラレル入力(PNP)
5	I/Oケーブル(5m)	

LEC Series (詳細はP.229参照)

AN1

10 コントローラ/ドライバ種類※9

無記号	コントローラ/ドライバなし	
6N	LECA6	NPN
6P	(ステップデータ入力タイプ)	PNP
1N	LECP1※10	NPN
1P	(プログラムレスタイプ)	PNP
AN	LECPA※10※11	NPN
AP	(パルス入力タイプ)	PNP

11 I/Oケーブル長さ※12

無記号	ケーブルなし (通信プラグコネクタなし)
1	1.5m
3	3m※13
5	5m※13

12 コントローラ/ドライバ取付方法

無記号	ねじ取付形
D	DINレール取付形※14

- ※1 標準ストローク以外は特注対応になりますので、当社にご確認ください。
- ※2 LEF16は除く。
- ※3 2ヶ以上必要な場合は別途手配ください。(品番: LEF-D-2-1 詳細はP.275)
- ※4 オートスイッチは別途手配ください。(詳細はP.276~278をご参照ください。)
- ※5 “なし”を選択した場合、オートスイッチ用磁石が内蔵されず、取付金具の固定もできません。購入後“あり”への変更ができませんので、あらかじめ考慮のうえ、型式を選択してください。
- ※6 取付方法はP.280の本体取付例をご覧ください。
- ※7 受注生産(ロボットケーブルのみ対応)
- ※8 標準ケーブルは固定部で使用してください。
可動部で使用する場合はロボットケーブルを選定ください。
アクチュエータケーブルのみ必要な場合は、[WEBカタログ](#)をご覧ください。
- ※9 コントローラ/ドライバ詳細および対応モータにつきましては、次頁の対応コントローラ/ドライバ表をご参照ください。

- ※10 モータ種類“ステップモータ”のみ対応。
- ※11 パルス列信号がオープンコレクタのときは、電流制限抵抗(LEC-PA-R-□)P.1062を別途手配願います。
- ※12 コントローラ/ドライバ種類で“コントローラ/ドライバなし”を選択した場合、I/Oケーブルは選択できません。I/Oケーブルが必要な場合は、LECA6用([WEBカタログ](#))、LECP1用([WEBカタログ](#))、LECPA用([WEBカタログ](#))をご覧ください。
- ※13 コントローラ/ドライバ種類“パルス入力タイプ”の場合、パルス入力差動のときのみ使用可能。オープンコレクタのときは1.5mのみ使用可能。
- ※14 DINレールは付属しません。別途手配となります。
- ※15 DeviceNet®, CC-Link®, パラレル入力以外の場合は「無記号」を選択してください。
DeviceNet®, CC-Link®は、「無記号」、「S」、「T」から選択してください。
パラレル入力は、「無記号」、「1」、「3」、「5」から選択してください。

△注意

【CE/UKCA対応品について】

- EMCの適合性確認は、電動アクチュエータLEFシリーズとコントローラLEC/JXCシリーズとの組合せにて確認試験を行っています。
EMCは電動アクチュエータをお客様の装置・制御盤の構成や、その他の電気機器と配置、配線の関係により変化いたしますので、お客様の装置でご使用になられる設置環境での適合性確認はできません。従いまして、お客様にて最終的に機械・装置全体としてEMCの適合性を確認していただく必要があります。
- インクリメンタル(サーボモータ DC24V)仕様は、ノイズフィルタセット(LEC-NFA)を組合せて確認試験を実施しております。
ノイズフィルタセットにつきましてはP.1037をご参照ください。設置につきましてはLECA取扱説明書にてご確認願います。

【UL対応品について(LECシリーズの場合)】

ULに適合する場合、組合せる直流電源はUL1310に従うclass2電源ユニットをご使用ください。

アクチュエータとコントローラはセットです。

コントローラとアクチュエータの組合せが正しいか必ずご確認ください。

〈使用前には必ず下記をご確認ください〉

- “アクチュエータ”と“コントローラ記載
アクチュエータ品番”の一致
- パラレル入出力仕様(NPN・PNP)

LEFB16T-500

NPN

①

②







※ご使用に関しては取扱説明書をご参照ください。
取扱説明書は当社ホームページからダウンロード願います。
<https://www.smcworld.com>











LEFB Series

インクリメンタル(ステップモータ DC24V)

インクリメンタル(サーボモータ DC24V)

対応コントローラ/ドライバ表

種類	ステップデータ 入力タイプ 	ステップデータ 入力タイプ 	プログラムレス タイプ 	パルス入力タイプ 
シリーズ	JXC51 JXC61	LECA6	LECP1	LECPA
特長	パラレル入出力	パラレル入出力	パソコン・ティーチング ボックスを使わずに動作 (ステップデータ)設定	パルス列信号にて 動作
対応モータ	ステップモータ (サーボ DC24V)	サーボモータ (DC24V)	ステップモータ (サーボ DC24V)	
最大ステップ データ数	64点		14点	—
電源電圧	DC24V			
参照ページ	P.1017	P.1031	P.1042	P.1057

種類	EtherCAT 直接入力タイプ 	安全機能STO対応 EtherCAT 直接入力タイプ 	EtherNet/IP™ 直接入力タイプ 	安全機能STO対応 EtherNet/IP™ 直接入力タイプ 	PROFINET 直接入力タイプ 	安全機能STO対応 PROFINET 直接入力タイプ 	DeviceNet® 直接入力タイプ 	IO-Link 直接入力タイプ 	安全機能STO対応 IO-Link 直接入力タイプ 	CC-Link 直接入力タイプ 
シリーズ	JXCE1	JXCEF	JXC91	JXC9F	JXCP1	JXCPE	JXCD1	JXCL1	JXCLF	JXCM1
特長	EtherCAT 直接入力	安全機能STO対応 EtherCAT 直接入力	EtherNet/IP™ 直接入力	安全機能STO対応 EtherNet/IP™ 直接入力	PROFINET 直接入力	安全機能STO対応 PROFINET 直接入力	DeviceNet® 直接入力	IO-Link 直接入力	安全機能STO対応 IO-Link 直接入力	CC-Link 直接入力
対応モータ	ステップモータ(サーボ DC24V)									
最大ステップ データ数	64点									
電源電圧	DC24V									
参照ページ	P.1063									

仕様

ステップモータ(サーボ DC24V)

型式		LEFB16	LEFB25	LEFB32	
アクチュエータ仕様	ストローク[mm]注1)	300, 500, 600, 700 800, 900, 1000	300,500,600,700,800,900 1000,1200,1500,1800,2000	300,500,600,700,800,900 1000,1200,1500,1800,2000	
	可搬質量 [kg]注2)	水平 JXC□1/JXC□F/LECP1	1	10	19
		LECPA/JXC□3	1	5	14
	速度 [mm/s]注2)	48~1100	48~1400	48~1500	
	最大加減速度 [mm/s ²]		3000		
	繰返し位置決め精度 [mm]		±0.08		
	ロストモーション [mm]注3)		0.1以下		
	相当リード [mm]	48	48	48	
	耐衝撃/耐振動 [m/s ²]注4)		50/20		
	駆動方式		ベルト		
	ガイド方式		リニアガイド		
	静的許容 モーメント注5)	Mep(ピッチング)	10	27	46
		Mey(ヨーイング)	10	27	46
		Mer(ローリング)	20	52	101
使用温度範囲 [°C]		5~40			
使用湿度範囲 [%RH]		90以下(結露なきこと)			
保護等級		IP30			
電気仕様	モータサイズ	□28	□42	□56.4	
	モータ種類	ステップモータ(サーボ DC24V)			
	エンコーダ	インクリメンタル			
	電源電圧 [V]	DC24±10%			
	電力 [W]注6)注8)	最大電力 51	最大電力 60	最大電力 127	
ロック仕様	形式注7)	無励磁作動型			
	保持力 [N]	4	19	36	
	電力 [W]注8)	2.9	5	5	
	定格電圧 [V]	DC24±10%			

- 注1) 標準ストローク以外は特注対応になりますので、当社にご確認ください。
 注2) コントローラ/ドライバ種類、搬送質量により速度が変動します。P.116の「速度-搬送質量グラフ(目安)」にて確認してください。
 また、ケーブル長さ5mを超える場合は5m毎に最大10%低下します。垂直使用はできません。
 注3) 往復動作の誤差を補正する場合の目安値になります。
 注4) 耐衝撃…落下式衝撃試験で、送りねじの軸方向および直角方向にて誤動作なし(初期における値)。
 耐振動…45~2000Hz 1掃引、送りねじの軸方向および直角方向にて誤動作なし(初期における値)。
 注5) 静的許容モーメントはアクチュエータ停止状態に掛けられる静的なモーメントです。
 衝撃が掛かったり、繰返し荷重が掛かる場合には十分な安全をみて使用してください。
 注6) コントローラを含む運転時の最大電力を示します。電源容量の選定時にご使用ください。
 注7) ロック付のみ。
 注8) ロック付を選択の場合は、電力を加算してください。

LEKFS

LEFS□F

LEFS
LEFB

LEJS
LEJB

LEL

LEM

LEY
LEYG

LESYH

LES
LESH

LEPY
LEPS

LER

LEH

防滴塵仕様

仕様クレーン

対応二次電池

□JXC
□LEC

□LECS
□LECY

仕様モーターメ

LAT3

LEFB Series

インクリメンタル(ステップモータ DC24V)

インクリメンタル(サーボモータ DC24V)

仕様

サーボモータ(DC24V)

型式		LEFB16A	LEFB25A	
アクチュエータ仕様	ストローク[mm]注1)	300, 500, 600, 700 800, 900, 1000	300, 500, 600, 700, 800, 900 1000, 1200, 1500, 1800, 2000	
	可搬質量[kg]注2)	1	2	
	速度[mm/s]注2)	5~2000	5~2000	
	最大加減速度[mm/s ²]	3000		
	繰返し位置決め精度[mm]	±0.08		
	ロストモーション[mm]注3)	0.1以下		
	相当リード[mm]	48	48	
	耐衝撃/耐振動[m/s ²]注4)	50/20		
	駆動方式	ベルト		
	ガイド方式	リニアガイド		
	静的許容 モーメント注5) [N·m]	Mep(ピッチング)	10	27
		Mey(ヨーイング)	10	27
		Mer(ローリング)	20	52
	使用温度範囲[°C]	5~40		
使用湿度範囲[%RH]	90以下(結露なきこと)			
保護等級	IP30			
電気仕様	モータサイズ	□28	□42	
	モータ出力[W]	30	36	
	モータ種類	サーボモータ(DC24V)		
	エンコーダ	インクリメンタル		
	電源電圧[V]	DC24±10%		
	電力[W]注6)注8)	最大電力 87	最大電力 120	
ロック仕様	形式注7)	無励磁作動型		
	保持力[N]	4	19	
	電力[W]注8)	2.9	5	
	定格電圧[V]	DC24±10%		

注1) 標準ストローク以外は特注対応になりますので、当社にご確認ください。

注2) 詳細はP.117の「速度-搬送質量グラフ(目安)」にて確認してください。また、ケーブル長さ5mを超える場合は5m毎に最大10%低下します。

注3) 往復動作の誤差を補正する場合の目安値になります。

注4) 耐衝撃…落下式衝撃試験で、送りねじの軸方向および直角方向にて誤動作なし(初期における値)。

耐振動…45~2000Hz 1掃引、送りねじの軸方向および直角方向にて誤動作なし(初期における値)。

注5) 静的許容モーメントはアクチュエータ停止状態に掛けられる静的なモーメントです。

衝撃が掛かったり、繰返し荷重が掛かる場合には十分な安全をみて使用してください。

注6) コントローラを含む運転時の最大電力を示します。電源容量の選定時にご使用ください。

注7) ロック付のみ。

注8) ロック付を選択の場合は、電力を加算してください。

質量

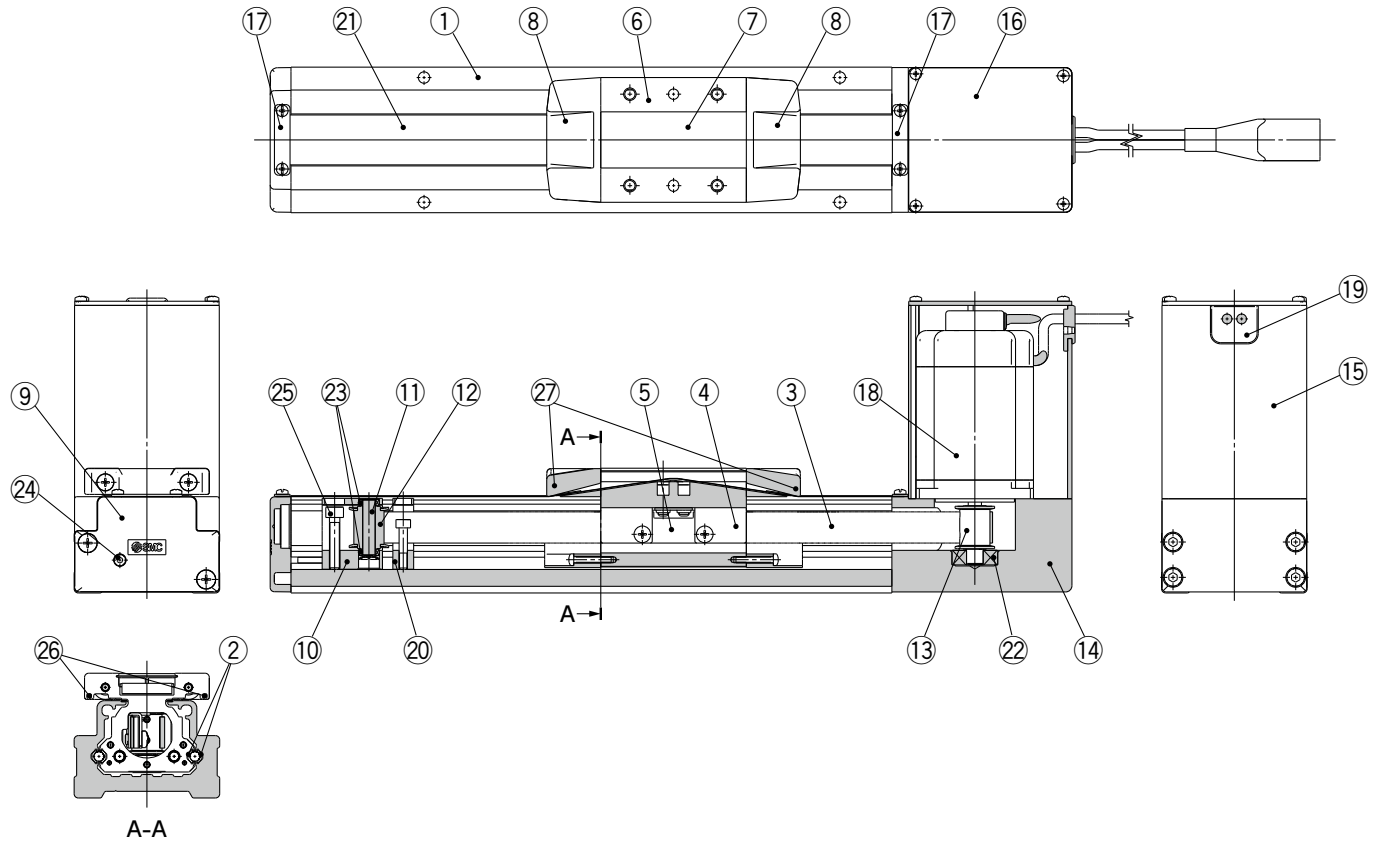
シリーズ	LEFB16						
ストローク[mm]	300	500	600	700	800	900	1000
製品質量[kg]	1.19	1.45	1.58	1.71	1.84	1.97	2.10
ロック付割増質量[kg]	0.12						

シリーズ	LEFB25										
ストローク[mm]	300	500	600	700	800	900	1000	1200	1500	1800	2000
製品質量[kg]	2.39	2.85	3.08	3.31	3.54	3.77	4.00	4.46	5.15	5.84	6.30
ロック付割増質量[kg]	0.26										

シリーズ	LEFB32										
ストローク[mm]	300	500	600	700	800	900	1000	1200	1500	1800	2000
製品質量[kg]	4.12	4.80	5.14	5.48	5.82	6.16	6.50	7.18	8.20	9.22	9.90
ロック付割増質量[kg]	0.53										

構造図

LEFB Series



構成部品

番号	部品名	材質	備考
1	ボディ	アルミニウム合金	アルマイト処理
2	レールガイド	—	
3	ベルト	—	
4	ベルトホルダ	炭素鋼	クロメート処理
5	ベルト押え	アルミニウム合金	
6	テーブル	アルミニウム合金	アルマイト処理
7	ブランキングプレート	アルミニウム合金	アルマイト処理
8	シールバンド押え	合成樹脂	
9	ハウジングA	アルミダイカスト	塗装
10	プーリホルダ	アルミニウム合金	
11	プーリシャフト	ステンレス鋼	
12	エンドプーリ	アルミニウム合金	アルマイト処理
13	モータプーリ	アルミニウム合金	アルマイト処理
14	モータマウント	アルミニウム合金	塗装
15	モータカバー	アルミニウム合金	アルマイト処理
16	エンドカバー	アルミニウム合金	アルマイト処理
17	バンド押え	ステンレス鋼	

番号	部品名	材質	備考
18	モータ	—	
19	ゴムブッシュ	NBR	
20	ストッパ	アルミニウム合金	
21	ダストシールバンド	ステンレス鋼	
22	ベアリング	—	
23	ベアリング	—	
24	テンション調整ボルト	クロムモリブデン鋼	クロメート処理
25	プーリ固定ボルト	クロムモリブデン鋼	クロメート処理
26	磁石	—	オートスイッチ適合ありの場合
27	ローラAss'y	—	グリース塗布なしの場合

交換部品/グリースパック

塗布箇所	手配品番
レールガイド部	GR-S-010(10g) GR-S-020(20g)
ダストシールバンド部 (グリース塗布“なし”の場合は裏面のみ)	

LEKFS

LEFS□F

LEFS
LEFB

LEJS
LEJB

LEL

LEM

LEY
LEYG

LESYH

LES
LESH

LEPY
LEPS

LER

LEH

防滴仕様

仕様ク
リ
ー
ン

対応二次電池

JXC□
LEC□

LECS□
LECY□

仕様モ
ーター
メ
ス

LAT3

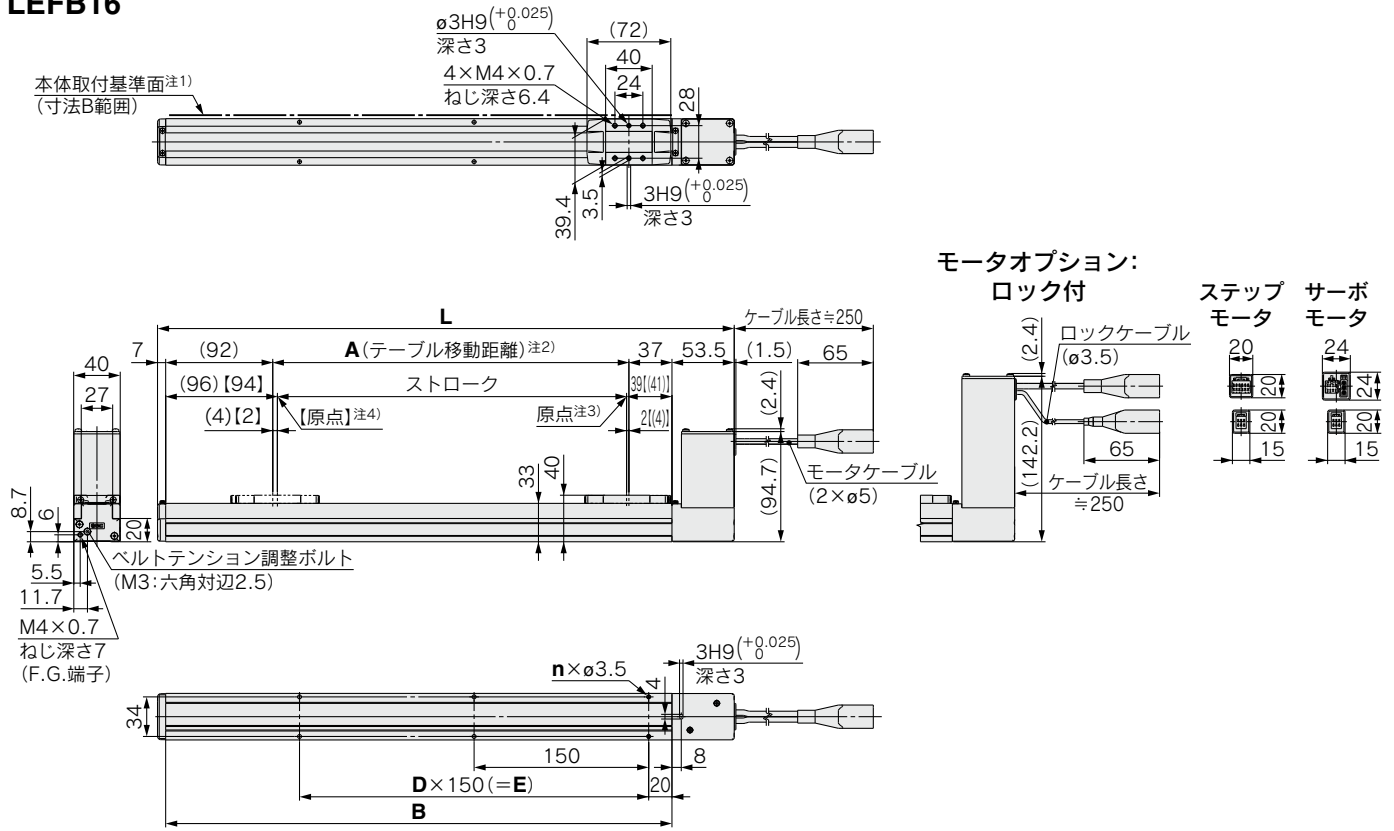
LEFB Series

インクリメンタル(ステップモータ DC24V)

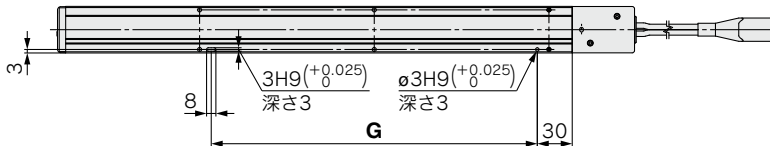
インクリメンタル(サーボモータ DC24V)

外形寸法図／ベルト駆動

LEFB16



位置決めピン穴^{注5)}(オプション)：ボディ底面



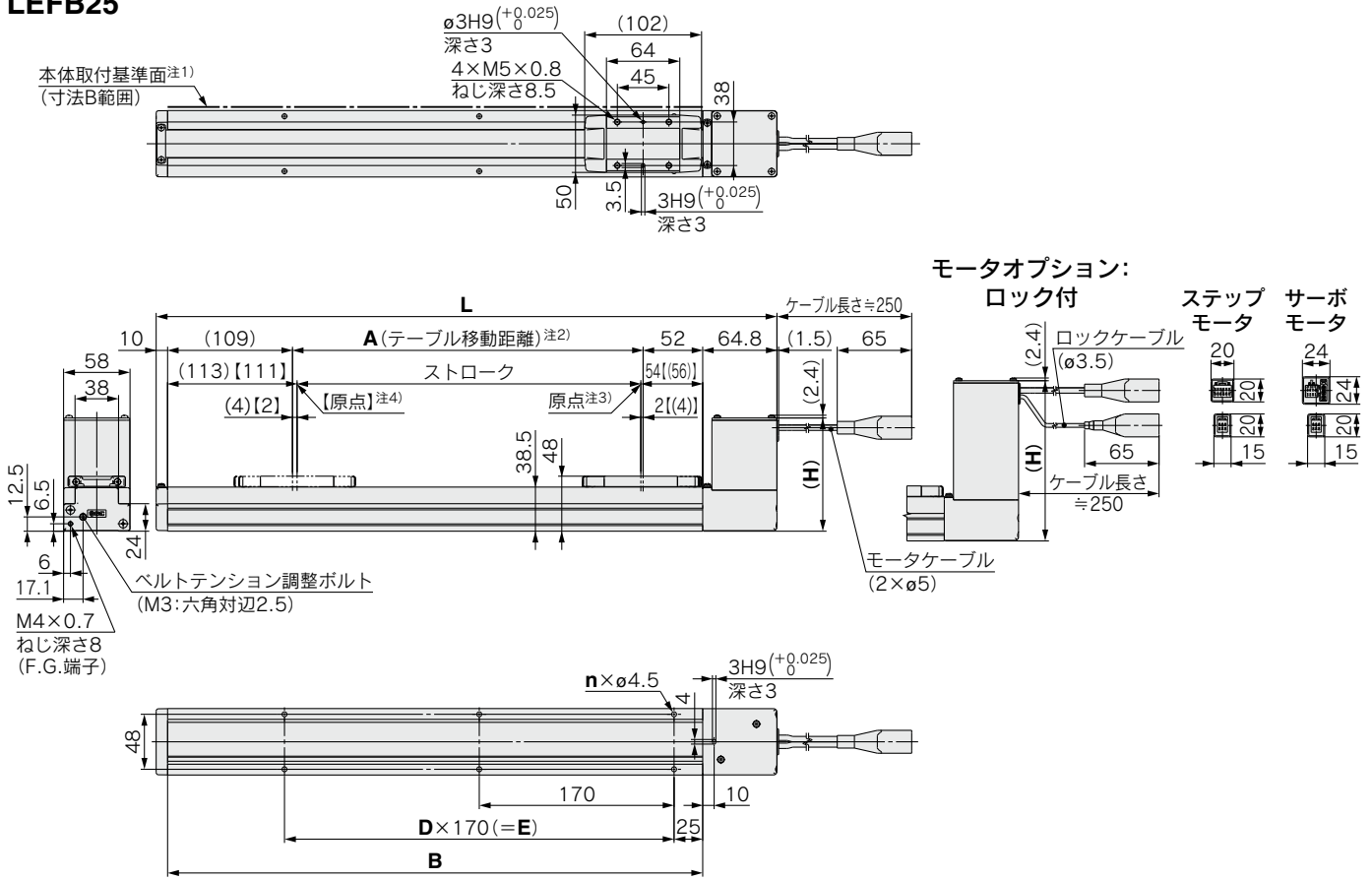
- 注1) R面取りがあるため本体取付基準面を使用して設置される場合には、相手面もしくはピン高さを2mm以上にしてください。(推奨高さ5mm)
- 注2) 原点復帰動作等によりテーブルが可動する距離です。周辺にあるワーク・設備等と干渉しないようにご注意ください。
- 注3) 原点復帰後の位置です。
- 注4) []は原点復帰方向を変更した場合です。
- 注5) ボディ底面位置決めピン穴を使用する場合は、ハウジングB底面のピン穴は使用しないでください。

寸法表

型式	L	A	B	n	D	E	G
LEFB16□T-300□	495.5	306	435	6	2	300	280
LEFB16□T-500□	695.5	506	635	10	4	600	580
LEFB16□T-600□	795.5	606	735	10	4	600	580
LEFB16□T-700□	895.5	706	835	12	5	750	730
LEFB16□T-800□	995.5	806	935	14	6	900	880
LEFB16□T-900□	1095.5	906	1035	14	6	900	880
LEFB16□T-1000□	1195.5	1006	1135	16	7	1050	1030

外形寸法図/ベルト駆動

LEFB25



- 注1) R面取りがあるため本体取付基準面を使用して設置される場合には、相手面もしくはピン高さを3mm以上にしてください。(推奨高さ5mm)
- 注2) 原点復帰動作等によりテーブルが可動する距離です。周辺にあるワーク・設備等と干渉しないようにご注意ください。
- 注3) 原点復帰後の位置です。
- 注4) []は原点復帰方向を変更した場合です。

寸法表

型式	L	A	B	n	D	E
LEFB25□T-300□	541.8	306	467	6	2	340
LEFB25□T-500□	741.8	506	667	8	3	510
LEFB25□T-600□	841.8	606	767	10	4	680
LEFB25□T-700□	941.8	706	867	10	4	680
LEFB25□T-800□	1041.8	806	967	12	5	850
LEFB25□T-900□	1141.8	906	1067	14	6	1020
LEFB25□T-1000□	1241.8	1006	1167	14	6	1020
LEFB25□T-1200□	1441.8	1206	1367	16	7	1190
LEFB25□T-1500□	1741.8	1506	1667	20	9	1530
LEFB25□T-1800□	2041.8	1806	1967	24	11	1870
LEFB25□T-2000□	2241.8	2006	2167	26	12	2040

型式	H
LEFB25T-ST	115.8
LEFB25T-STB	158.8
LEFB25AT-ST	98.8
LEFB25AT-STB	139.8

LEFB Series

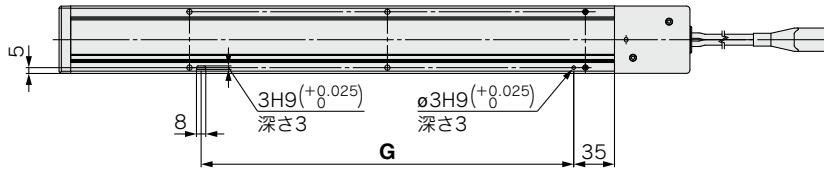
インクリメンタル(ステップモータ DC24V)

インクリメンタル(サーボモータ DC24V)

外形寸法図／ベルト駆動

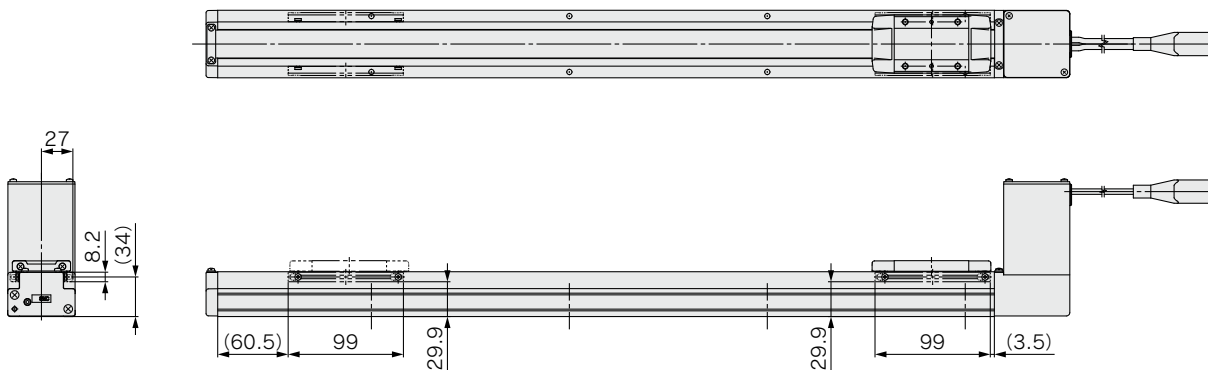
LEFB25

位置決めピン穴^{注)}(オプション)：ボディ底面



注) ボディ底面位置決めピン穴を使用する場合は、ハウジングB底面のピン穴は使用しないでください。

オートスイッチ付(オプション)



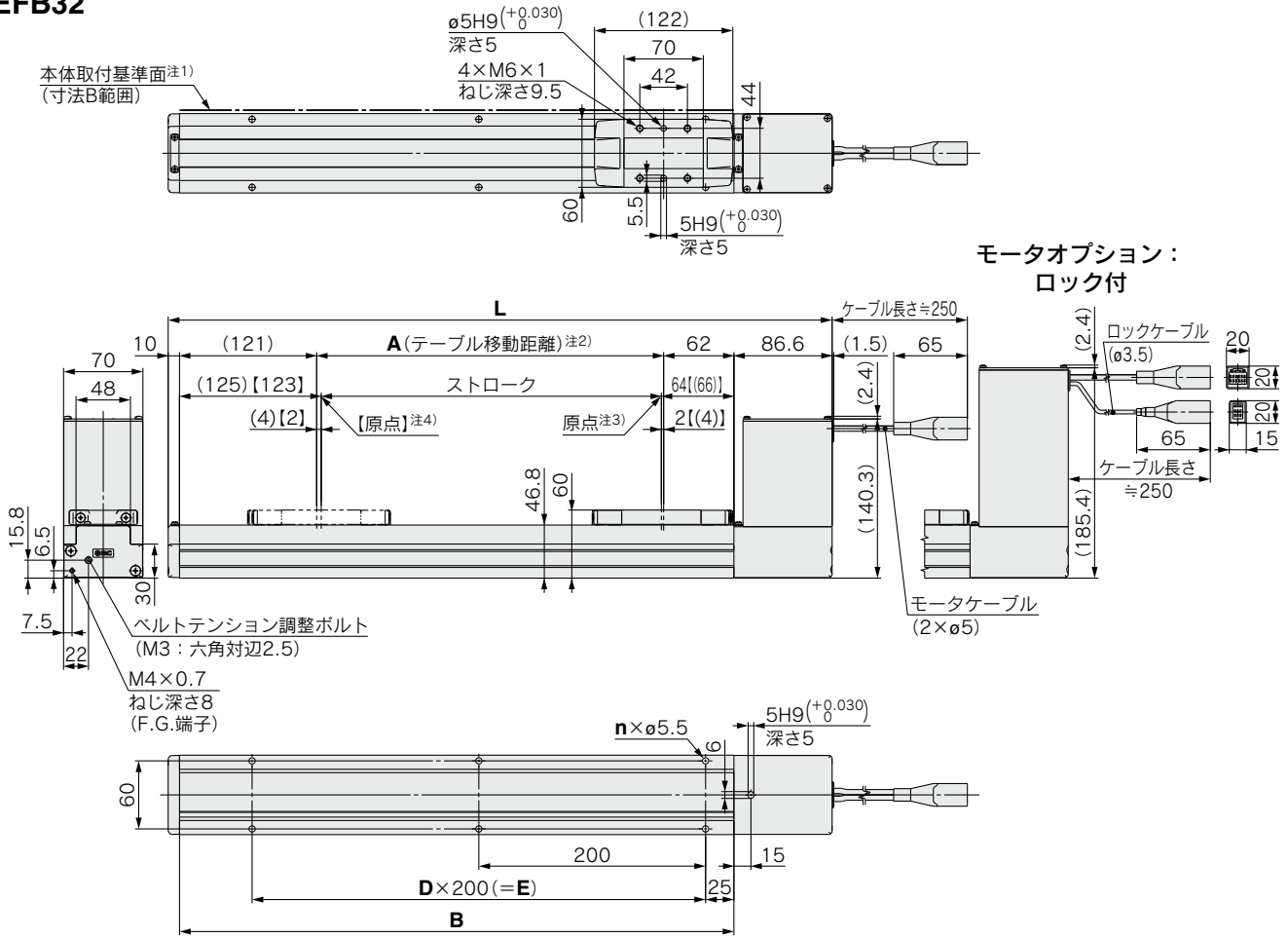
寸法表

[mm]

型式	G
LEFB25□T-300□	320
LEFB25□T-500□	490
LEFB25□T-600□	660
LEFB25□T-700□	660
LEFB25□T-800□	830
LEFB25□T-900□	1000
LEFB25□T-1000□	1000
LEFB25□T-1200□	1170
LEFB25□T-1500□	1510
LEFB25□T-1800□	1850
LEFB25□T-2000□	2020

外形寸法図/ベルト駆動

LEFB32



- 注1) R面取りがあるため本体取付基準面を使用して設置される場合には、相手面もしくはピン高さを3mm以上にしてください。(推奨高さ5mm)
- 注2) 原点復帰動作等によりテーブルが可動する距離です。周辺にあるワーク・設備等と干渉しないようにご注意ください。
- 注3) 原点復帰後の位置です。
- 注4) []は原点復帰方向を変更した場合です。

寸法表

型式	L	A	B	n	D	E
LEFB32□T-300□	585.6	306	489	6	2	400
LEFB32□T-500□	785.6	506	689	8	3	600
LEFB32□T-600□	885.6	606	789	8	3	600
LEFB32□T-700□	985.6	706	889	10	4	800
LEFB32□T-800□	1085.6	806	989	10	4	800
LEFB32□T-900□	1185.6	906	1089	12	5	1000
LEFB32□T-1000□	1285.6	1006	1189	12	5	1000
LEFB32□T-1200□	1485.6	1206	1389	14	6	1200
LEFB32□T-1500□	1785.6	1506	1689	18	8	1600
LEFB32□T-1800□	2085.6	1806	1989	20	9	1800
LEFB32□T-2000□	2285.6	2006	2189	22	10	2000

LEKFS

LEFS□F

LEFS
LEFB

LEJS
LEJB

LEL

LEM

LEY
LEYG

LESYH

LES
LESH

LEPY
LEPS

LER

LEH

防滴仕様

仕様オプション

対応二次電池

JXC□
LEC□

LECS□
LECY□

仕様モーターメモ

LAT3

LEFB Series

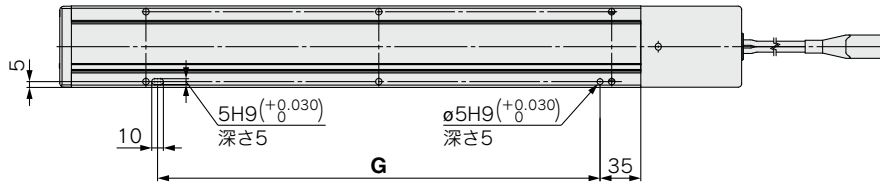
インクリメンタル(ステップモータ DC24V)

インクリメンタル(サーボモータ DC24V)

外形寸法図／ベルト駆動

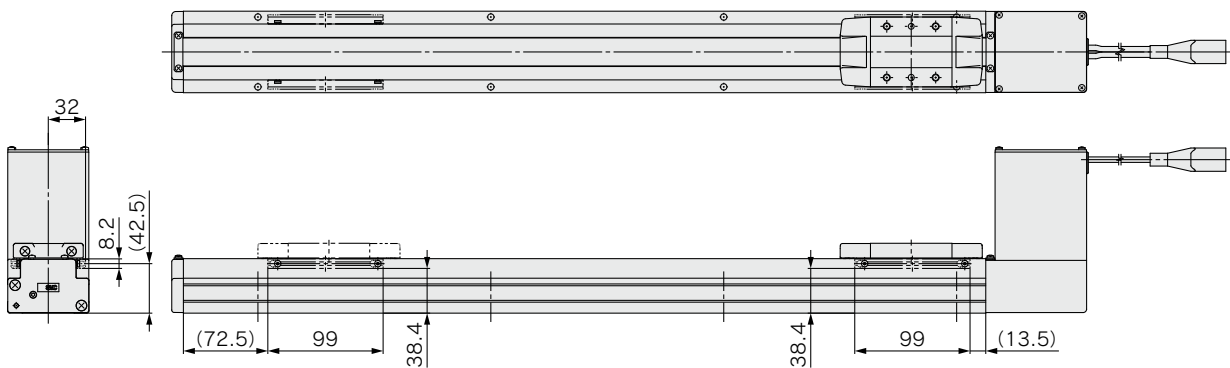
LEFB32

位置決めピン穴^{注)}(オプション)：ボディ底面



注) ボディ底面位置決めピン穴を使用する場合は、ハウジングB底面のピン穴は使用しないでください。

オートスイッチ付(オプション)

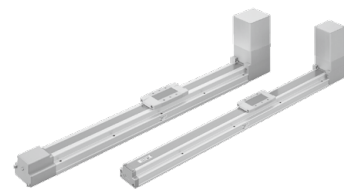


寸法表 [mm]

型式	G
LEFB32□T-300□	380
LEFB32□T-500□	580
LEFB32□T-600□	580
LEFB32□T-700□	780
LEFB32□T-800□	780
LEFB32□T-900□	980
LEFB32□T-1000□	980
LEFB32□T-1200□	1180
LEFB32□T-1500□	1580
LEFB32□T-1800□	1780
LEFB32□T-2000□	1980

スライダタイプ ベルト駆動

LEFB Series LEFB25・32・40

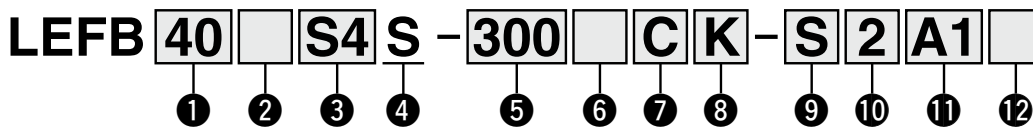


— ※詳細はP.1343~参照 —

LECY□ Series ▶P.254

モータレス仕様▶P.1177

型式表示方法



① サイズ

25
32
40

② モータ配置

無記号	上折返し
U	下折返し

④ 相当リード

S	54mm
---	------

⑤ ストローク

300	300mm
3000	3000mm

※詳細につきましては、下記ストローク表をご参照ください。

⑥ モータオプション

無記号	ロックなし
B	ロック付

③ モータ種類

記号	種類	出力 (W)	① サイズ	① ドライバ種類	対応ドライバ
※1 S2	ACサーボモータ (インクリメンタル エンコーダ)	100	25	A1/A2	LECSA□-S1
S3		200	32	A1/A2	LECSA□-S3
S4		400	40	A2	LECSA2-S4
※2 T6	ACサーボモータ (アブソリュート エンコーダ)	100	25	B2	LECSB2-T5
T7				C2	LECSC2-T5
		S2	LECSS2-T5		
		B2	LECSB2-T7		
T8		200	32	C2	LECSC2-T7
	400	40	S2	LECSS2-T7	
			B2	LECSB2-T8	
			C2	LECSC2-T8	
			S2	LECSS2-T8	

※1 モータ種類：S2のみ、対応ドライバ品番末尾がS1と
なりますのでご注意ください。

※2 モータ種類T6の場合、対応ドライバはLECS□2-T5に
なりますので、ご注意ください。

⑦ オートスイッチ適合

無記号	なし
C	あり(取付金具1ヶ同梱)

※2ヶ以上必要な場合は別途手配ください。
(品番：LEF-D-2-1 詳細はP.275)

※オートスイッチは別途手配ください。(詳細はP.276~278をご参照ください。)

※"なし"を選択した場合、オートスイッチ用磁石が内蔵されず、
取付金具の固定もできません。購入後"あり"への変更ができませんので、あらかじめご考慮のうえ、型式を選択してください。

⑧ 位置決めピン穴

無記号	ハウジング B底面※	
K	ボディ底面 2ヶ所	

※取付方法はP.280の本体取付例をご覧ください。

⑩ ケーブル長さ[m]

無記号	ケーブルなし
2	2
5	5
A	10

※モータケーブル/エンコーダケーブル
/ロックケーブル共通となります。

⑪ ドライバ種類

無記号	対応ドライバ	電源電圧	サイズ		
			25	32	40
無記号	ドライバなし	—	●	●	●
A1	LECSA1-S□	100~120	●	●	—
A2	LECSA2-S□	200~230	●	●	●
B2	LECSB2-T□	200~240	●	●	●
C2	LECSC2-T□	200~230	●	●	●
S2	LECSS2-T□	200~240	●	●	●

※ドライバ付を選択した場合、ケーブルは付属
されます。

ケーブル種類、ケーブル長さを必ず選択して
ください。

例) S2S2 :標準ケーブル(2m)+ドライバ(LECSS2)

S2 :標準ケーブル(2m)

無記号:ケーブル/ドライバなし

⑫ I/Oケーブル長さ[m]注3)

無記号	ケーブルなし
H	ケーブルなし(コネクタのみ)
1	1.5

注3) ドライバ種類で"ドライバなし"を選択した
場合、"無記号:ケーブルなし"のみ選択が
可能です。

I/Oケーブルが必要な場合は、P.1124を
ご確認ください。(P.1124: オプション品
のページを示します)

⑨ ケーブル種類注1)注2)

無記号	ケーブルなし
S	標準ケーブル
R	ロボットケーブル

注1) モータケーブル/エンコーダケーブルが付属します。(モータ
オプションがロック付の場合、ロックケーブルも付属します。)

注2) 各ケーブルの標準コネクタ方向は軸側(A)です。(詳細は
P.1123)

※ストローク対応表

	300	400	500	600	700	800	900	1000	1100	1200	1300	1400	1500	1600	1700	1800	1900	2000	2500	3000	
LEFB25	●	●	●	●	●	●	●	●	○	○	○	○	○	○	○	○	○	○	○	○	○
LEFB32	●	●	●	●	●	●	●	●	●	○	○	○	○	○	○	○	○	○	○	○	○
LEFB40	●	●	●	●	●	●	●	●	○	○	○	○	○	○	○	○	○	○	○	○	○

※標準ストローク以外は特注対応になりますので、当社にご確認ください。

●標準/○受注生産 サポートガイド/LEFG Series

オーバーハング量の多いワーク
等を支えるためのサポート
ガイドをご用意いたし
ました。P.270



対応ドライバ

オートスイッチにつきましてはP.275~278をご参照ください。

ドライバ種類	パルス入力タイプ/ ポジショニングタイプ	パルス入力タイプ	CC-Link直接入力タイプ	SSCNET III/Hタイプ
シリーズ	LECSA	LECSB-T	LECSC-T	LECSS-T
ポイントテーブル数(点)	最大7	最大255	最大255(2局占有時)	—
パルス入力	○	○	—	—
ネットワーク対応	—	—	CC-Link	SSCNET III/H
制御エンコーダ	インクリメンタル 17bitエンコーダ	アブソリュート 22bitエンコーダ	アブソリュート 18bitエンコーダ	アブソリュート 22bitエンコーダ
通信機能	USB通信	USB通信, RS422通信	USB通信, RS422通信	USB通信
電源電圧(V)	AC100~120V(50/60Hz), AC200~230V(50/60Hz)	AC200~240V(50/60Hz)	AC200~230V(50/60Hz)	AC200~240V(50/60Hz)
参照ページ	P.1109			

LEFB Series

ACサーボモータ

仕様

ACサーボモータ

型式		LEFB25S2/T6	LEFB32S3/T7	LEFB40S4/T8	
アクチュエータ仕様	ストローク[mm]注1)	300, 400, 500 600, 700, 800 900, 1000, (1100) 1200, (1300, 1400) 1500, (1600, 1700) (1800, 1900), 2000	300, 400, 500 600, 700, 800 900, 1000, (1100) 1200, (1300, 1400) 1500, (1600, 1700) (1800, 1900), 2000 2500	300, 400, 500 600, 700, 800 900, 1000, (1100) 1200, (1300, 1400) 1500, (1600, 1700) (1800, 1900), 2000 2500, 3000	
	可搬質量[kg]注2)	水平	5	15	25
	最大速度[mm/s]		2000	2000	2000
	最大加減速度[mm/s ²]		20000(搬送質量、デューティ比による上限はP.132をご参照ください)注3)		
	繰返し位置決め精度[mm]		±0.06		
	ロストモーション[mm]注4)		0.1以下		
	相当リード[mm]		54		
	耐衝撃/耐振動[m/s ²]注5)		50/20		
	駆動方式		ベルト		
	ガイド方式		リニアガイド		
	静的許容 モーメント注6)	Mep(ピッチング)	27	46	110
		Mey(ヨーイング)	27	46	110
Mer(ローリング)		52	101	207	
使用温度範囲[°C]		5~40			
使用湿度範囲[%RH]		90以下(結露なきこと)			
保護等級		IP30			
電気仕様	モータ出力/サイズ	100W/□40	200W/□60	400W/□60	
	モータ種類	ACサーボモータ(AC100/200V)			
	エンコーダ注9)	モータ種類S2,S3,S4: インクリメンタル17ビットエンコーダ(分解能: 131,072 p/rev) モータ種類T6,T7,T8: アブソリュート22ビットエンコーダ(分解能: 4194304 p/rev) (LECSB2-T□、LECSS2-T□の場合) モータ種類T6,T7,T8: アブソリュート18ビットエンコーダ(分解能: 262144 p/rev) (LECS2-T□の場合)			
	電力[W]注7)	最大電力 445	最大電力 725	最大電力 1275	
ロック仕様	形式注8)	無励磁作動型			
	保持力[N]	27	54	110	
	電力[W] at20°C	6.3	7.9	7.9	
	定格電圧[V]	24 ^{-10%}			

注1) 標準ストローク以外は特注対応になりますので、当社にご確認ください。

注2) 詳細はP.132の「速度-搬送質量グラフ(目安)」をご参照ください。

注3) 搬送質量により最大加減速度が変わります。カタログの「搬送質量-加減速度グラフ」をご参照ください。

注4) 往復動作の誤差を補正する場合の目安値になります。

注5) 耐衝撃…落下式衝撃試験で、送りねじの軸方向および直角方向にて誤動作なし(初期における値)
耐振動…45~2000Hz 1掃引、送りねじの軸方向および直角方向にて誤動作なし(初期における値)

注6) 静的許容モーメントはアクチュエータ停止状態に掛けられる静的なモーメントです。
衝撃が掛かったり、繰返し荷重が掛かる場合には十分な安全をみて使用してください。

注7) ドライバを含む運転時の最大電力を示します。電源容量の選定時は、各種ドライバの取扱説明書の電源設備容量をご参照ください。

注8) モータオプション“ロック付”選択時のみ。

注9) モータ種類T6,T7,T8の場合、ドライバ種類によって分解能が変わります。

質量

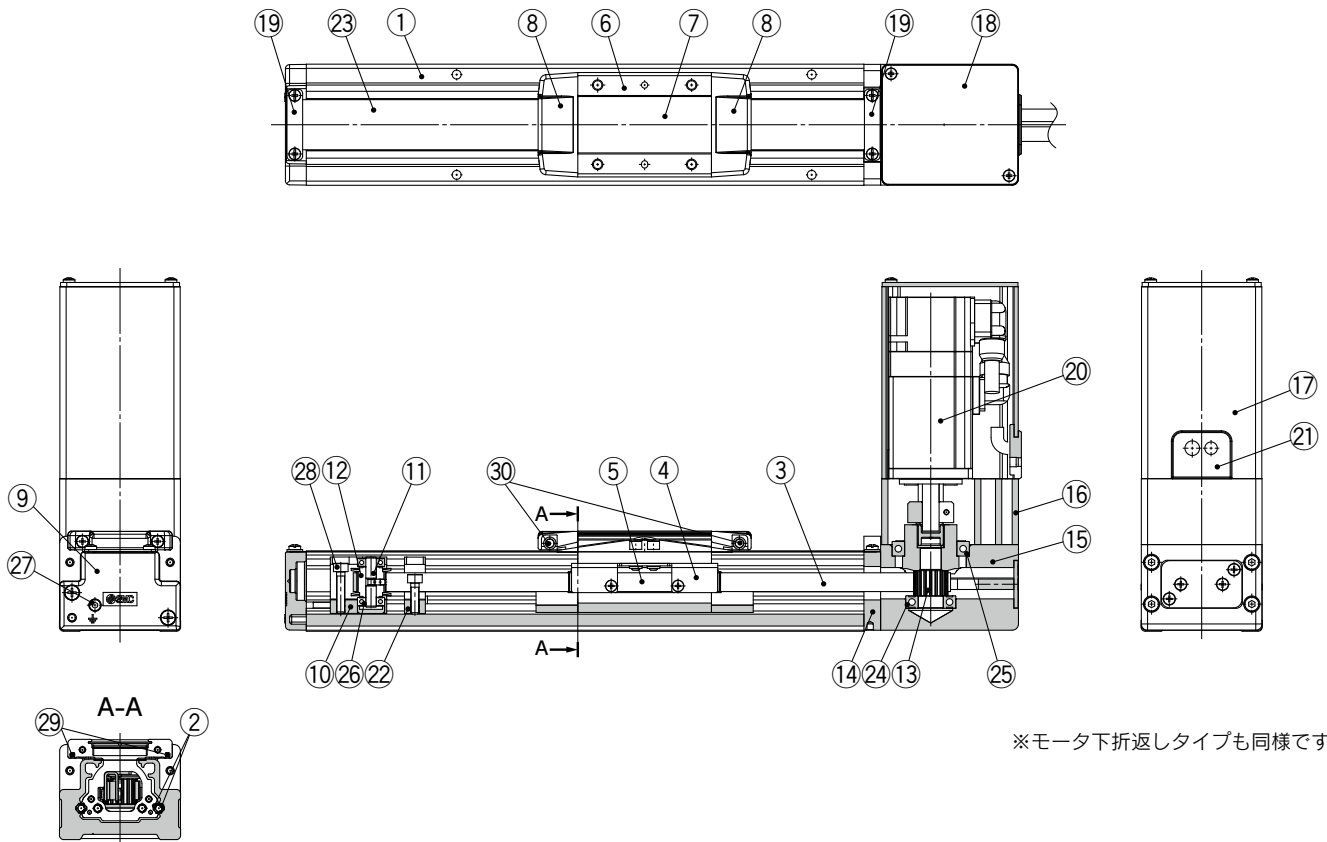
シリーズ	LEFB25□□																		
ストローク[mm]	300	400	500	600	700	800	900	1000	1100	1200	1300	1400	1500	1600	1700	1800	1900	2000	
モータ種類	S2	3.00	3.25	3.50	3.75	4.00	4.25	4.50	4.75	5.00	5.25	5.50	5.75	6.00	6.25	6.50	6.75	7.00	7.25
	T6	3.04	3.29	3.54	3.79	4.04	4.29	4.54	4.79	5.04	5.29	5.54	5.79	6.04	6.29	6.54	6.79	7.04	7.29
ロック付割増質量[kg]	S2:0.2/T6:0.3																		

シリーズ	LEFB32□□																			
ストローク[mm]	300	400	500	600	700	800	900	1000	1100	1200	1300	1400	1500	1600	1700	1800	1900	2000	2500	
モータ種類	S3	4.90	5.25	5.60	5.95	6.30	6.65	7.00	7.35	7.70	8.05	8.40	8.75	9.10	9.45	9.80	10.15	10.50	10.85	12.60
	T7	4.81	5.16	5.51	5.78	6.21	6.56	6.91	7.26	7.61	7.96	8.31	8.66	9.01	9.36	9.71	10.06	10.41	10.76	12.51
ロック付割増質量[kg]	S3:0.4/T7:0.5																			

シリーズ	LEFB40□□																			
ストローク[mm]	300	400	500	600	700	800	900	1000	1100	1200	1300	1400	1500	1600	1700	1800	1900	2000	2500	3000
モータ種類	S4	7.12	7.57	8.02	8.47	8.92	9.37	9.82	10.27	10.72	11.17	11.62	12.07	12.52	12.97	13.42	13.87	14.32	14.77	19.27
	T8	7.21	7.66	8.11	8.56	9.01	9.46	9.91	10.36	10.81	11.26	11.71	12.16	12.61	13.06	13.51	13.96	14.41	14.86	19.36
ロック付割増質量[kg]	S4:0.5/T8:0.5																			

構造図

LEFB25S□S



※モータ下折返しタイプも同様です。

構成部品

番号	部品名	材質	備考
1	ボディ	アルミニウム合金	アルマイト処理
2	レールガイド		
3	ベルト		
4	ベルトホルダ	炭素鋼	クロメート処理
5	ベルト押え	アルミニウム合金	
6	テーブル	アルミニウム合金	アルマイト処理
7	ブランキングプレート	アルミニウム合金	アルマイト処理
8	シールバンド押え	合成樹脂	
9	ハウジングA	アルミダイカスト	塗装
10	プーリホルダ	アルミニウム合金	
11	プーリシャフト	ステンレス鋼	
12	エンドプーリ	アルミニウム合金	アルマイト処理
13	モータプーリ	アルミニウム合金	アルマイト処理
14	折返しフランジ	アルミニウム合金	塗装
15	ハウジング	アルミニウム合金	塗装
16	モータマウント	アルミニウム合金	塗装
17	モータカバー	アルミニウム合金	アルマイト処理
18	モータエンドカバー	アルミニウム合金	アルマイト処理

構成部品

番号	部品名	材質	備考
19	バンド押え	ステンレス鋼	
20	モータ		
21	ゴムブッシュ	NBR	
22	ストッパ	アルミニウム合金	
23	ダストシールバンド	ステンレス鋼	
24	ベアリング		
25	ベアリング		
26	スペーサ	アルミニウム合金	
27	テンション調整ボルト	クロムモリブテン鋼	クロメート処理
28	プーリ固定ボルト	クロムモリブテン鋼	クロメート処理
29	磁石	—	オートスイッチ適合ありの場合
30	ローラAss'y	—	

交換部品/グリースパック

塗布箇所	手配品番
レールガイド部	GR-S-010(10g)
ダストシールバンド部(裏面)	GR-S-020(20g)

LEKFS

LEFS□F

LEFS
LEFB

LEJS
LEJB

LEL

LEM

LEY
LEYG

LESYH

LES
LESH

LEPY
LEPS

LER

LEH

防滴仕様

仕様クリューン

対応二次電池

JXC□
LEC□

LECS□
LECY□

仕様モーターメス

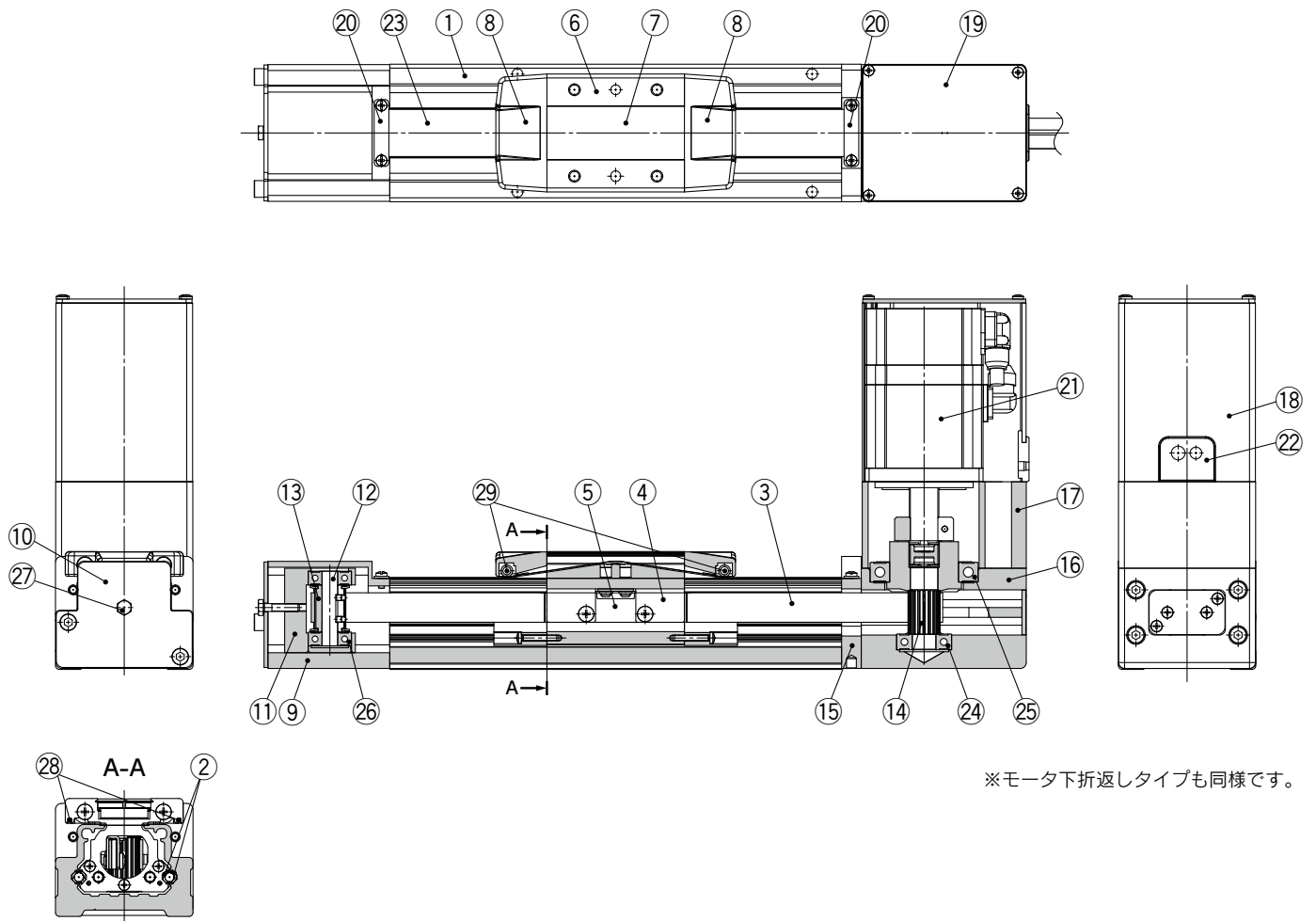
LAT3

LEFB Series

ACサーボモータ

構造図

LEFB32/40S□S



※モータ下折返しタイプも同様です。

構成部品

番号	部品名	材質	備考
1	ボディ	アルミニウム合金	アルマイト処理
2	レールガイド		
3	ベルト		
4	ベルトホルダ	炭素鋼	クロメート処理
5	ベルト押え	アルミニウム合金	
6	テーブル	アルミニウム合金	アルマイト処理
7	ブランキングプレート	アルミニウム合金	アルマイト処理
8	シールバンド押え	合成樹脂	
9	エンドブロック	アルミニウム合金	塗装
10	エンドブロックカバー		
11	プーリホルダ	アルミニウム合金	
12	プーリシャフト	ステンレス鋼	
13	エンドプーリ	アルミニウム合金	アルマイト処理
14	モータプーリ	アルミニウム合金	アルマイト処理
15	折返しフランジ	アルミニウム合金	塗装
16	ハウジング	アルミニウム合金	塗装
17	モータマウント	アルミニウム合金	塗装

構成部品

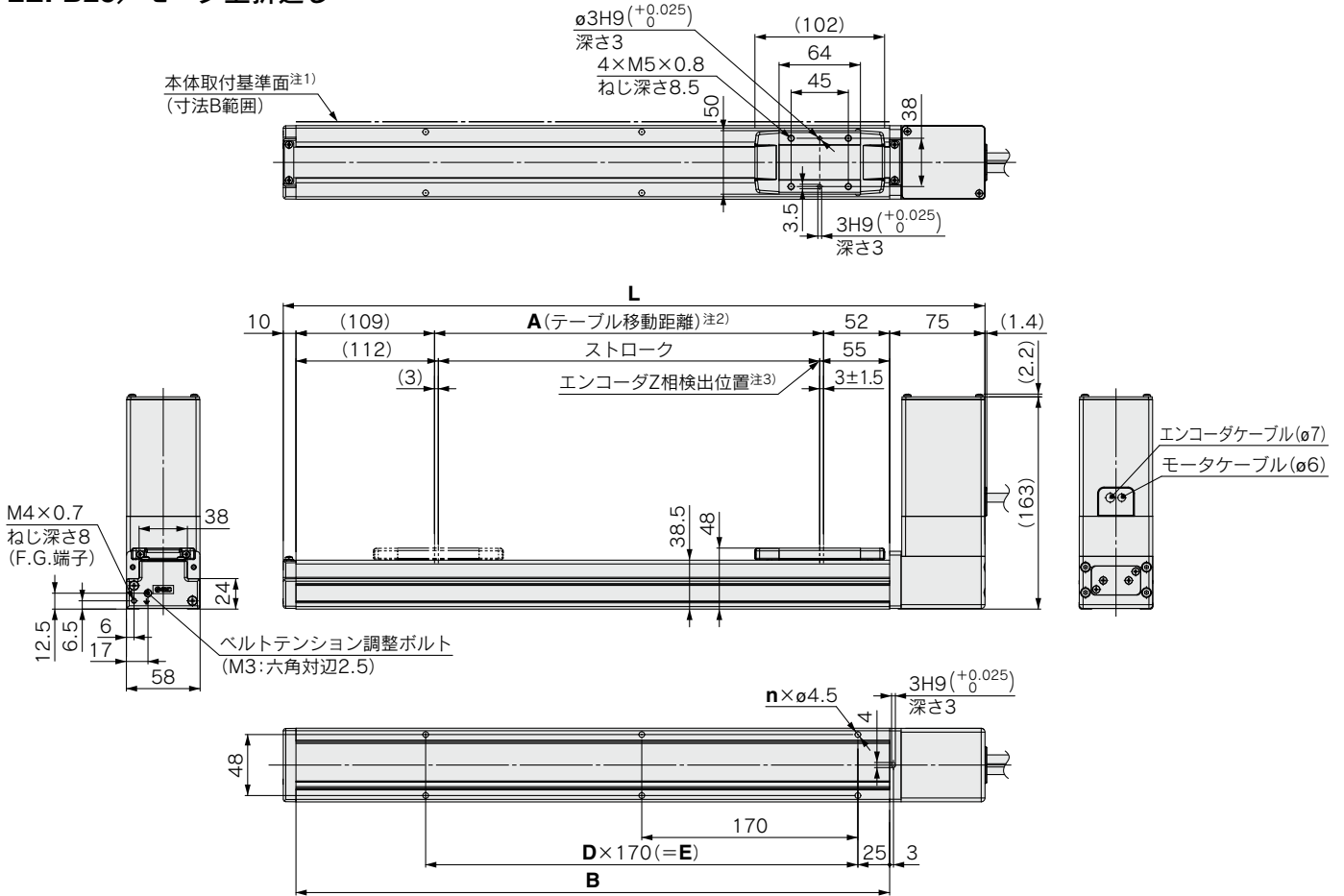
番号	部品名	材質	備考
18	モータカバー	アルミニウム合金	アルマイト処理
19	モータエンドカバー	アルミニウム合金	アルマイト処理
20	バンド押え	ステンレス鋼	
21	モータ		
22	ゴムブッシュ	NBR	
23	ダストシールバンド	ステンレス鋼	
24	ベアリング		
25	ベアリング		
26	ベアリング		
27	テンション調整ボルト	クロムモリブデン鋼	クロメート処理
28	磁石	—	オートスイッチ適合ありの場合
29	ローラAss'y	—	

交換部品/グリースパック

塗布箇所	手配品番
レールガイド部	GR-S-010(10g)
ダストシールバンド部(裏面)	GR-S-020(20g)

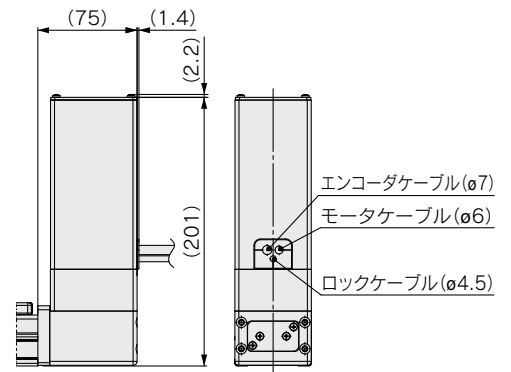
外形寸法図/ベルト駆動

LEFB25/モータ上折返し



- 注1) R面取りがあるため本体取付基準面を使用して設置される場合には、相手面もしくはピン高さを3mm以上にしてください。(推奨高さ5mm)
- 注2) 原点復帰動作等によりテーブルが可動する距離です。周辺にあるワーク・設備等と干渉しないようにご注意ください。
- 注3) モータ側ストローク端からのZ相第1検出位置です。

モータオプション：ロック付



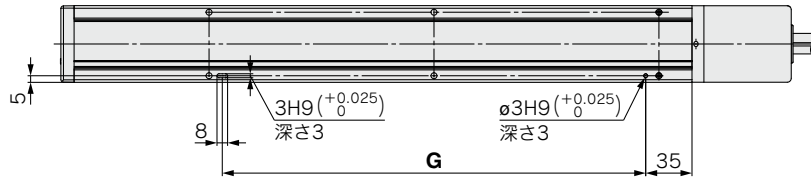
寸法表

型式	L	A	B	n	D	E
LEFB25□S-300□	552	306	467	6	2	340
LEFB25□S-400□	652	406	567	8	3	510
LEFB25□S-500□	752	506	667	8	3	510
LEFB25□S-600□	852	606	767	10	4	680
LEFB25□S-700□	952	706	867	10	4	680
LEFB25□S-800□	1052	806	967	12	5	850
LEFB25□S-900□	1152	906	1067	14	6	1020
LEFB25□S-1000□	1252	1006	1167	14	6	1020
LEFB25□S-1100□	1352	1106	1267	16	7	1190
LEFB25□S-1200□	1452	1206	1367	16	7	1190
LEFB25□S-1300□	1552	1306	1467	18	8	1360
LEFB25□S-1400□	1652	1406	1567	20	9	1530
LEFB25□S-1500□	1752	1506	1667	20	9	1530
LEFB25□S-1600□	1852	1606	1767	22	10	1700
LEFB25□S-1700□	1952	1706	1867	22	10	1700
LEFB25□S-1800□	2052	1806	1967	24	11	1870
LEFB25□S-1900□	2152	1906	2067	24	11	1870
LEFB25□S-2000□	2252	2006	2167	26	12	2040

外形寸法図／ベルト駆動

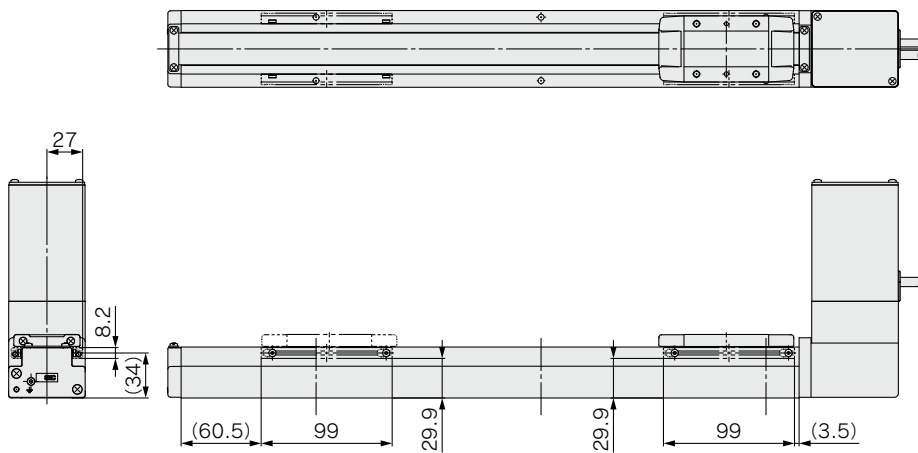
LEFB25／モータ上折返し

位置決めピン穴注) (オプション)：ボディ底面



注) ボディ底面位置決めピン穴を使用する場合は、ハウジングB底面のピン穴は使用しないでください。

オートスイッチ付(オプション)

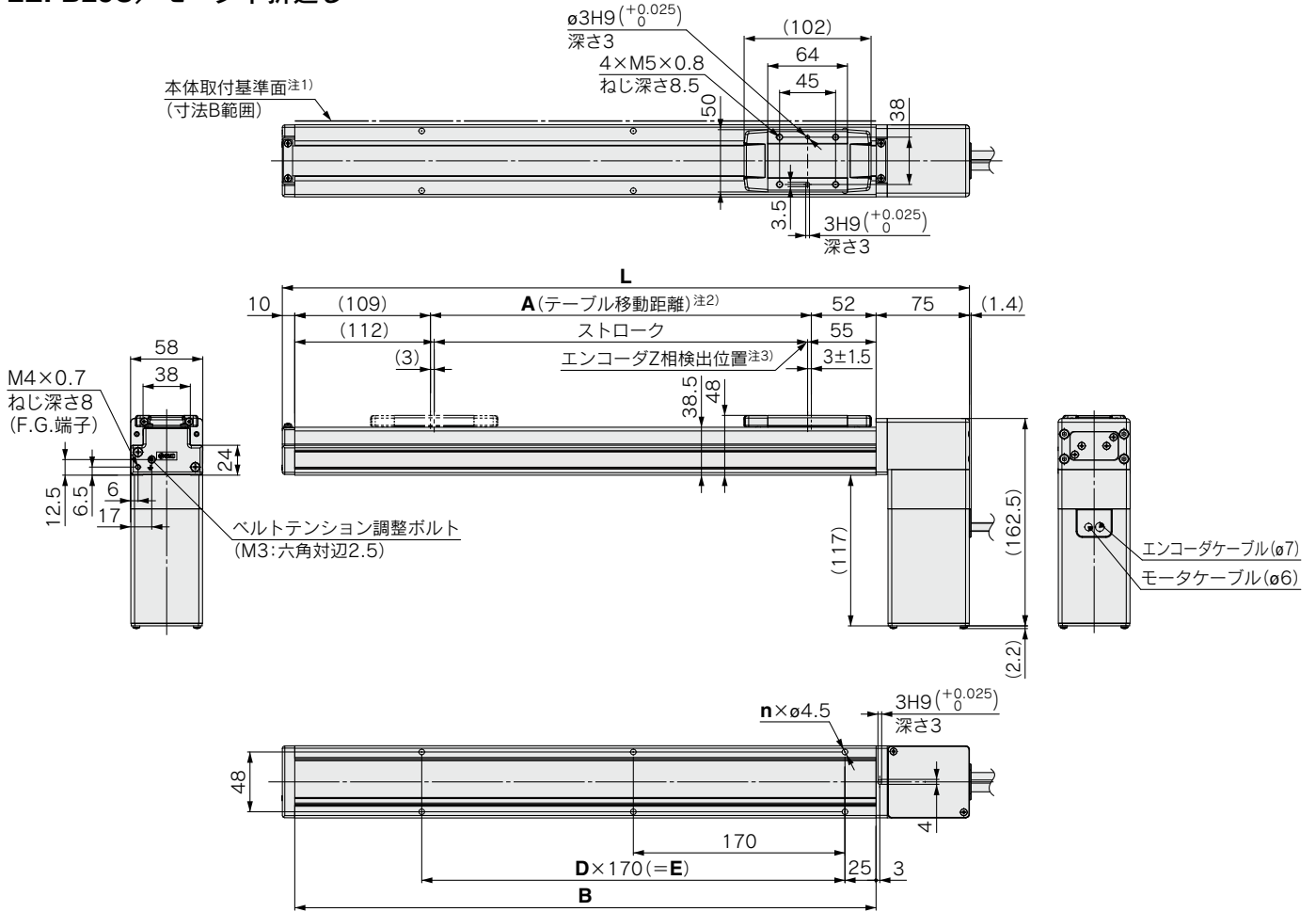


寸法表 [mm]

型式	G
LEFB25□S-300□	320
LEFB25□S-400□	490
LEFB25□S-500□	490
LEFB25□S-600□	660
LEFB25□S-700□	660
LEFB25□S-800□	830
LEFB25□S-900□	1000
LEFB25□S-1000□	1000
LEFB25□S-1100□	1170
LEFB25□S-1200□	1170
LEFB25□S-1300□	1340
LEFB25□S-1400□	1510
LEFB25□S-1500□	1510
LEFB25□S-1600□	1680
LEFB25□S-1700□	1680
LEFB25□S-1800□	1850
LEFB25□S-1900□	1850
LEFB25□S-2000□	2020

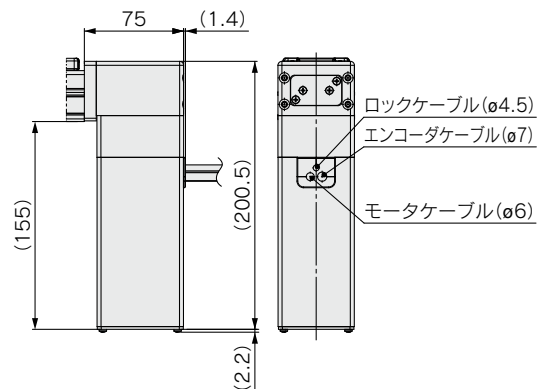
外形寸法図/ベルト駆動

LEFB25U/モータ下折返し



- 注1) R面取りがあるため本体取付基準面を使用して設置される場合には、相手面もしくはピン高さを3mm以上にしてください。(推奨高さ5mm)
- 注2) 原点復帰動作等によりテーブルが可動する距離です。周辺にあるワーク・設備等と干渉しないようにご注意ください。
- 注3) モータ側ストローク端からのZ相第1検出位置です。

モータオプション：ロック付



寸法表

型式	L	A	B	n	D	E
LEFB25U□S-300□	552	306	467	6	2	340
LEFB25U□S-400□	652	406	567	8	3	510
LEFB25U□S-500□	752	506	667	8	3	510
LEFB25U□S-600□	852	606	767	10	4	680
LEFB25U□S-700□	952	706	867	10	4	680
LEFB25U□S-800□	1052	806	967	12	5	850
LEFB25U□S-900□	1152	906	1067	14	6	1020
LEFB25U□S-1000□	1252	1006	1167	14	6	1020
LEFB25U□S-1100□	1352	1106	1267	16	7	1190
LEFB25U□S-1200□	1452	1206	1367	16	7	1190
LEFB25U□S-1300□	1552	1306	1467	18	8	1360
LEFB25U□S-1400□	1652	1406	1567	20	9	1530
LEFB25U□S-1500□	1752	1506	1667	20	9	1530
LEFB25U□S-1600□	1852	1606	1767	22	10	1700
LEFB25U□S-1700□	1952	1706	1867	22	10	1700
LEFB25U□S-1800□	2052	1806	1967	24	11	1870
LEFB25U□S-1900□	2152	1906	2067	24	11	1870
LEFB25U□S-2000□	2252	2006	2167	26	12	2040

LEKFS

LEFS□F

LEFS
LEFB

LEJS
LEJB

LEL

LEM

LEY
LEYG

LESYH

LES
LESH

LEPY
LEPS

LER

LEH

防滴
仕様

仕様
クリーン

対応
二次電池

□JXC
□LEC

LECS
□LECY

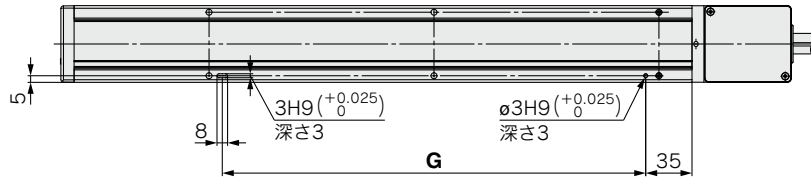
仕様
モーター
メ

LAT3

外形寸法図／ベルト駆動

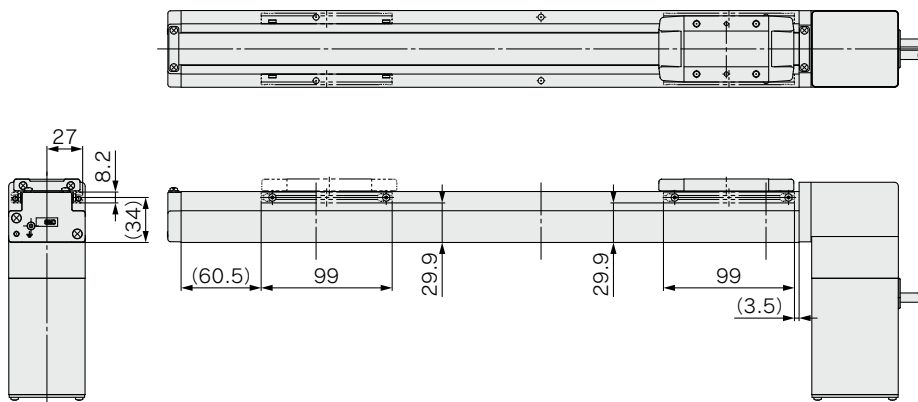
LEFB25U／モータ下折返し

位置決めピン穴注) (オプション)：ボディ底面



注) ボディ底面位置決めピン穴を使用する場合は、ハウジングB底面のピン穴は使用しないでください。

オートスイッチ付(オプション)

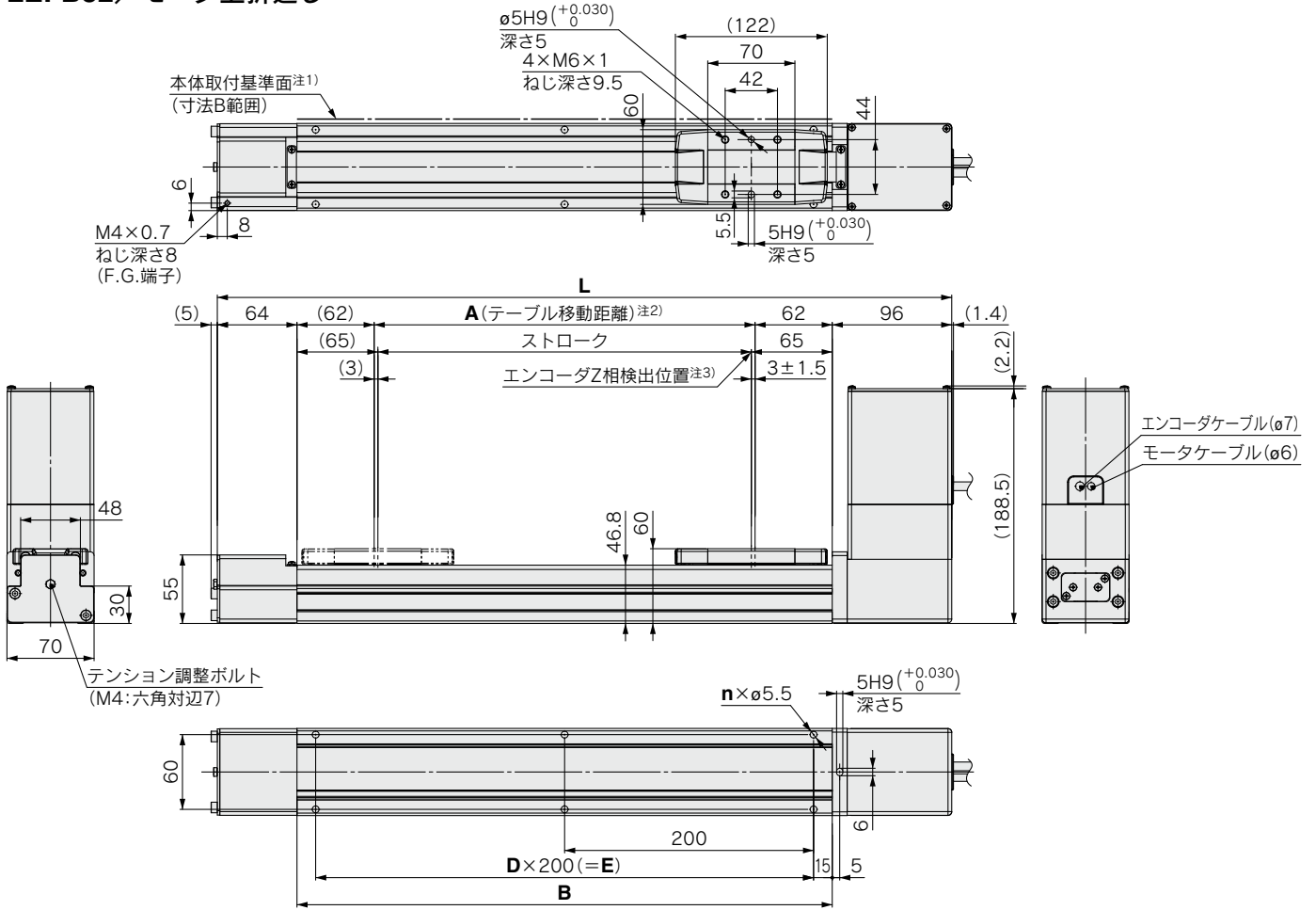


寸法表 [mm]

型式	G
LEFS25U□S-300□	320
LEFS25U□S-400□	490
LEFS25U□S-500□	490
LEFS25U□S-600□	660
LEFS25U□S-700□	660
LEFS25U□S-800□	830
LEFS25U□S-900□	1000
LEFS25U□S-1000□	1000
LEFS25U□S-1100□	1170
LEFS25U□S-1200□	1170
LEFS25U□S-1300□	1340
LEFS25U□S-1400□	1510
LEFS25U□S-1500□	1510
LEFS25U□S-1600□	1680
LEFS25U□S-1700□	1680
LEFS25U□S-1800□	1850
LEFS25U□S-1900□	1850
LEFS25U□S-2000□	2020

外形寸法図/ベルト駆動

LEFB32/モータ上折返し



注1) R面取りがあるため本体取付基準面を使用して設置される場合には、相手面もしくはピン高さを3mm以上にしてください。(推奨高さ5mm)

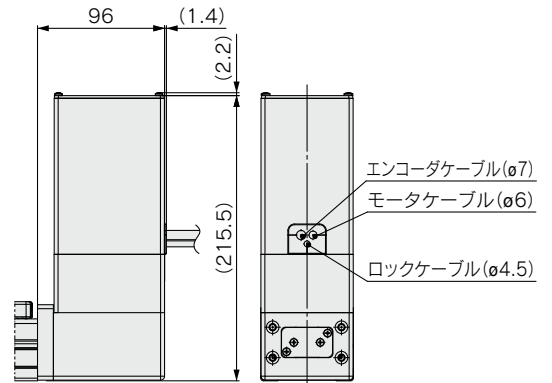
注2) 原点復帰動作等によりテーブルが可動する距離です。周辺にあるワーク・設備等と干渉しないようにご注意ください。

注3) モータ側ストローク端からのZ相第1検出位置です。

寸法表

型式	L	A	B	n	D	E
LEFB32□S-300□	590	306	430	6	2	400
LEFB32□S-400□	690	406	530	6	2	400
LEFB32□S-500□	790	506	630	8	3	600
LEFB32□S-600□	890	606	730	8	3	600
LEFB32□S-700□	990	706	830	10	4	800
LEFB32□S-800□	1090	806	930	10	4	800
LEFB32□S-900□	1190	906	1030	12	5	1000
LEFB32□S-1000□	1290	1006	1130	12	5	1000
LEFB32□S-1100□	1390	1106	1230	14	6	1200
LEFB32□S-1200□	1490	1206	1330	14	6	1200
LEFB32□S-1300□	1590	1306	1430	16	7	1400
LEFB32□S-1400□	1690	1406	1530	16	7	1400
LEFB32□S-1500□	1790	1506	1630	18	8	1600
LEFB32□S-1600□	1890	1606	1730	18	8	1600
LEFB32□S-1700□	1990	1706	1830	20	9	1800
LEFB32□S-1800□	2090	1806	1930	20	9	1800
LEFB32□S-1900□	2190	1906	2030	22	10	2000
LEFB32□S-2000□	2290	2006	2130	22	10	2000
LEFB32□S-2500□	2790	2506	2630	28	13	2600

モータオプション：ロック付



LEKFS

LEFS□F

LEFS
LEFB

LEJS
LEJB

LEL

LEM

LEY
LEYG

LESYH

LES
LESH

LEPY
LEPS

LER

LEH

防滴仕様

仕様クレーン

対応二次電池

JXC□
LEC□

LECS□
LECY□

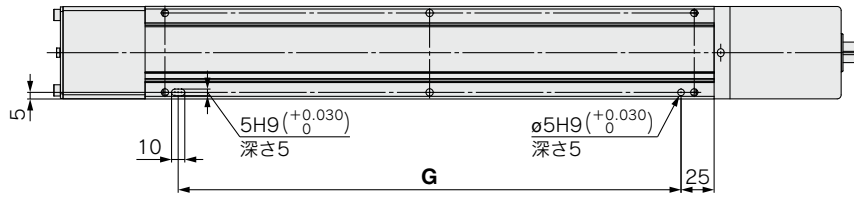
仕様モーターメ

LAT3

外形寸法図／ベルト駆動

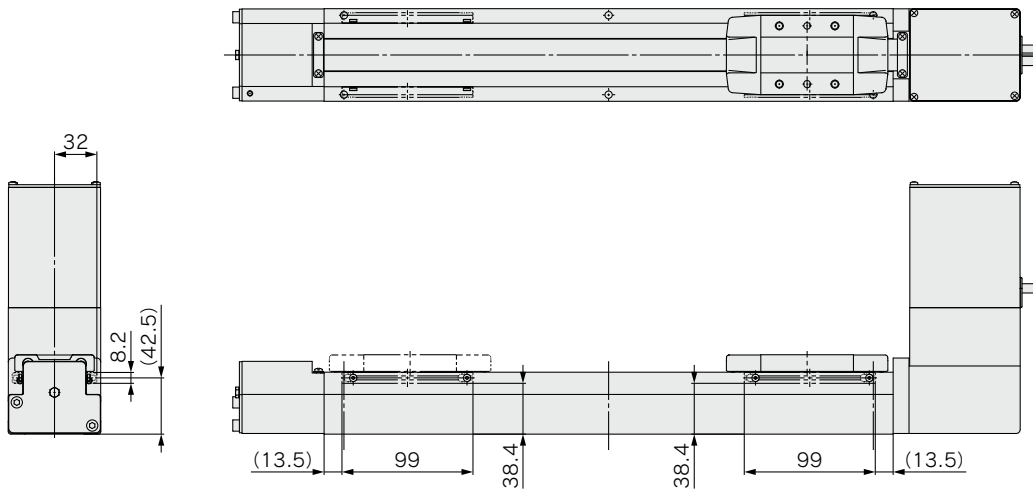
LEFB32／モータ上折返し

位置決めピン穴^注(オプション)：ボディ底面



注) ボディ底面位置決めピン穴を使用する場合は、ハウジングB底面のピン穴は使用しないでください。

オートスイッチ付(オプション)

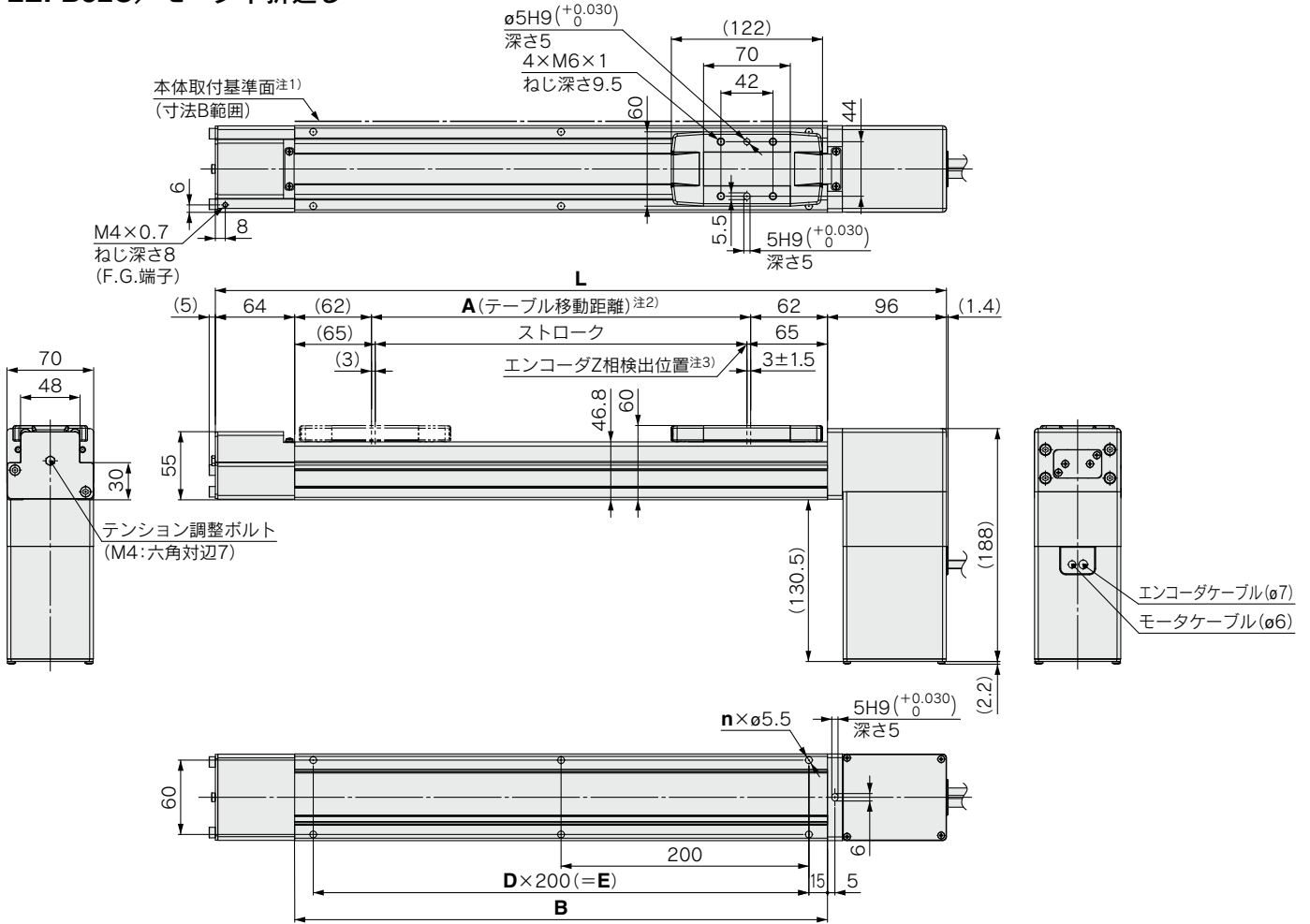


寸法表 [mm]

型式	G
LEFB32□S-300□	380
LEFB32□S-400□	380
LEFB32□S-500□	580
LEFB32□S-600□	580
LEFB32□S-700□	780
LEFB32□S-800□	780
LEFB32□S-900□	980
LEFB32□S-1000□	980
LEFB32□S-1100□	1180
LEFB32□S-1200□	1180
LEFB32□S-1300□	1380
LEFB32□S-1400□	1380
LEFB32□S-1500□	1580
LEFB32□S-1600□	1580
LEFB32□S-1700□	1780
LEFB32□S-1800□	1780
LEFB32□S-1900□	1980
LEFB32□S-2000□	1980
LEFB32□S-2500□	2580

外形寸法図/ベルト駆動

LEFB32U/モータ下折返し

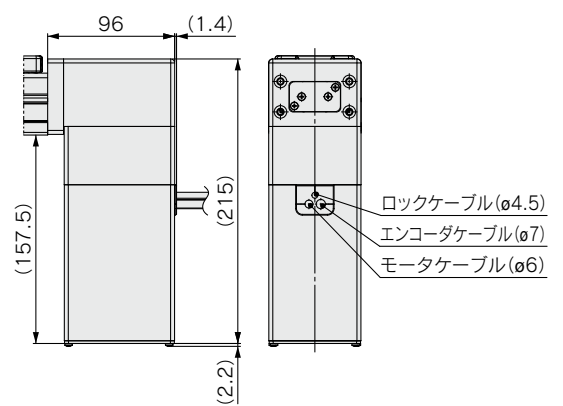


- 注1) R面取りがあるため本体取付基準面を使用して設置される場合には、相手面もしくはピン高さを3mm以上にしてください。(推奨高さ5mm)
 注2) 原点復帰動作等によりテーブルが可動する距離です。周辺にあるワーク・設備等と干渉しないようにご注意ください。
 注3) モータ側ストローク端からのZ相第1検出位置です。

寸法表

型式	L	A	B	n	D	E
LEFB32U□S-300□	590	306	430	6	2	400
LEFB32U□S-400□	690	406	530	6	2	400
LEFB32U□S-500□	790	506	630	8	3	600
LEFB32U□S-600□	890	606	730	8	3	600
LEFB32U□S-700□	990	706	830	10	4	800
LEFB32U□S-800□	1090	806	930	10	4	800
LEFB32U□S-900□	1190	906	1030	12	5	1000
LEFB32U□S-1000□	1290	1006	1130	12	5	1000
LEFB32U□S-1100□	1390	1106	1230	14	6	1200
LEFB32U□S-1200□	1490	1206	1330	14	6	1200
LEFB32U□S-1300□	1590	1306	1430	16	7	1400
LEFB32U□S-1400□	1690	1406	1530	16	7	1400
LEFB32U□S-1500□	1790	1506	1630	18	8	1600
LEFB32U□S-1600□	1890	1606	1730	18	8	1600
LEFB32U□S-1700□	1990	1706	1830	20	9	1800
LEFB32U□S-1800□	2090	1806	1930	20	9	1800
LEFB32U□S-1900□	2190	1906	2030	22	10	2000
LEFB32U□S-2000□	2290	2006	2130	22	10	2000
LEFB32U□S-2500□	2790	2506	2630	28	13	2600

モータオプション：ロック付



LEKFS

LEFS□F

LEFS
LEFB

LEJS
LEJB

LEL

LEM

LEY
LEYG

LESYH

LES
LESH

LEPY
LEPS

LER

LEH

防滴仕様

仕様クニ
リール

対応二次電池

JXC□
LEC□

LECS□
LECY□

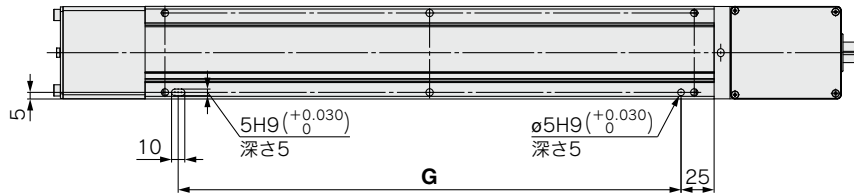
仕様モ
ーターメ

LAT3

外形寸法図／ベルト駆動

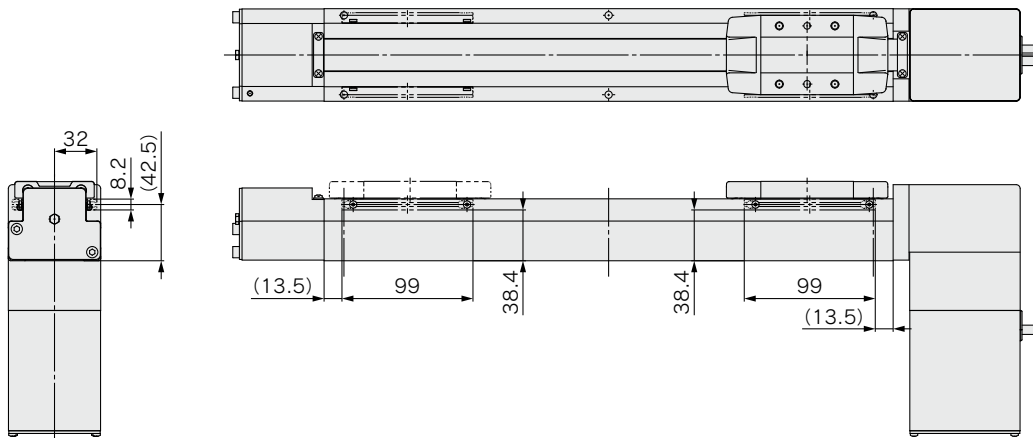
LEFB32U／モータ下折返し

位置決めピン穴^{注)}(オプション)：ボディ底面



注) ボディ底面位置決めピン穴を使用する場合は、ハウジングB底面のピン穴は使用しないでください。

オートスイッチ付(オプション)

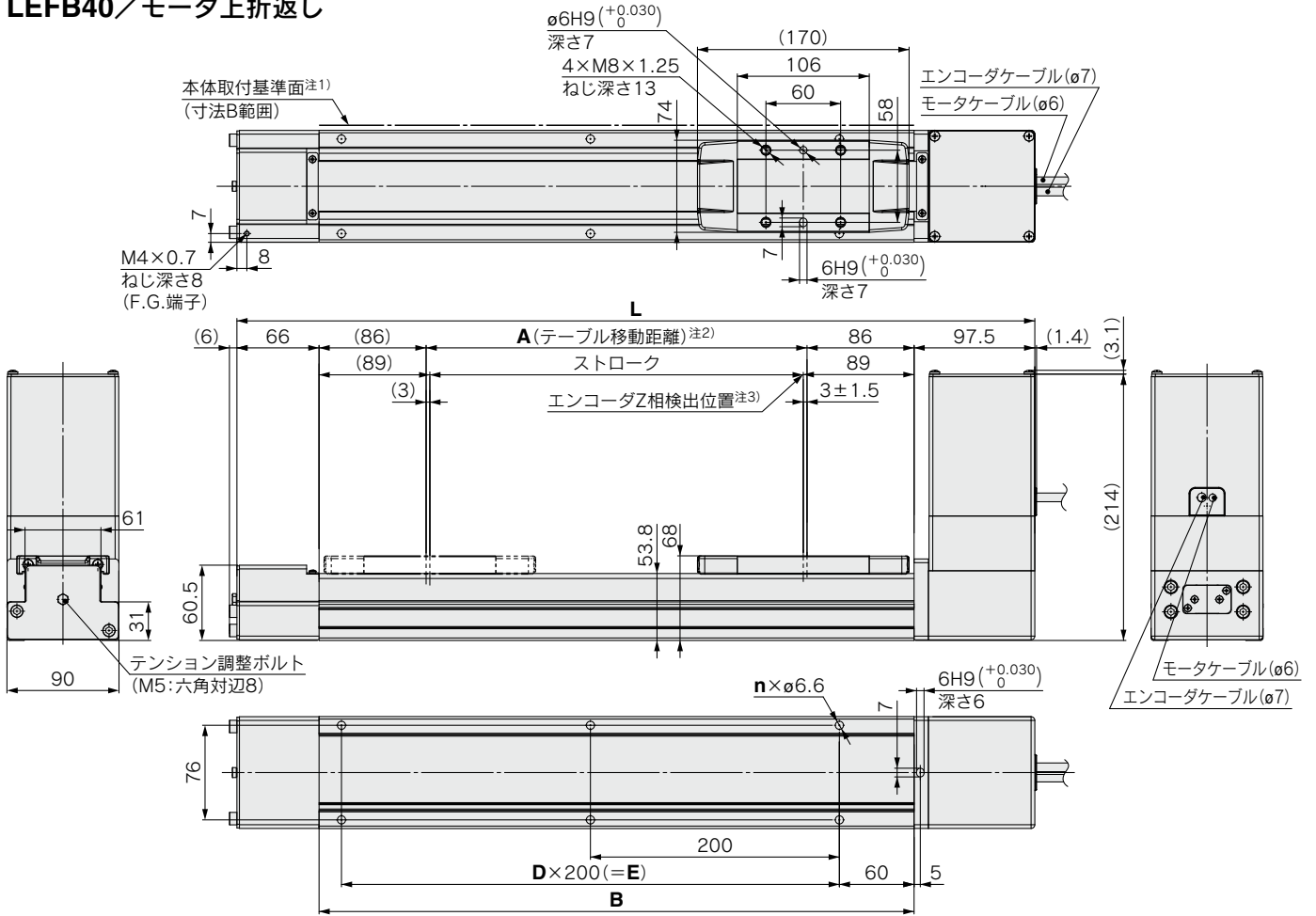


寸法表 [mm]

型式	G
LEFB32U□S-300□	380
LEFB32U□S-400□	380
LEFB32U□S-500□	580
LEFB32U□S-600□	580
LEFB32U□S-700□	780
LEFB32U□S-800□	780
LEFB32U□S-900□	980
LEFB32U□S-1000□	980
LEFB32U□S-1100□	1180
LEFB32U□S-1200□	1180
LEFB32U□S-1300□	1380
LEFB32U□S-1400□	1380
LEFB32U□S-1500□	1580
LEFB32U□S-1600□	1580
LEFB32U□S-1700□	1780
LEFB32U□S-1800□	1780
LEFB32U□S-1900□	1980
LEFB32U□S-2000□	1980
LEFB32U□S-2500□	2580

外形寸法図/ベルト駆動

LEFB40/モータ上折返し

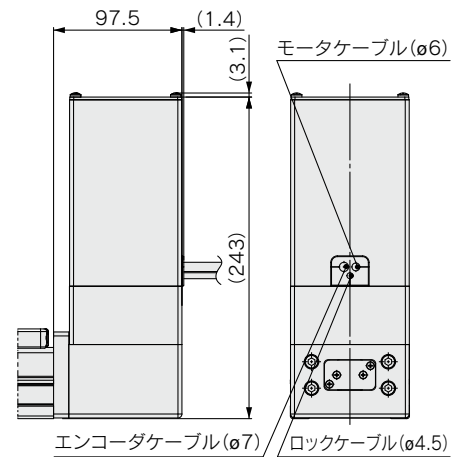


- 注1) R面取りがあるため本体取付基準面を使用して設置される場合には、相手面もしくはピン高さを3mm以上にしてください。(推奨高さ5mm)
- 注2) 原点復帰動作等によりテーブルが可動する距離です。周辺にあるワーク・設備等と干渉しないようにご注意ください。
- 注3) モータ側ストローク端からのZ相第1検出位置です。

寸法表

型式	L	A	B	n	D	E
LEFB40□S-300□	641.5	306	478	6	2	400
LEFB40□S-400□	741.5	406	578	6	2	400
LEFB40□S-500□	841.5	506	678	8	3	600
LEFB40□S-600□	941.5	606	778	8	3	600
LEFB40□S-700□	1041.5	706	878	10	4	800
LEFB40□S-800□	1141.5	806	978	10	4	800
LEFB40□S-900□	1241.5	906	1078	12	5	1000
LEFB40□S-1000□	1341.5	1006	1178	12	5	1000
LEFB40□S-1100□	1441.5	1106	1278	14	6	1200
LEFB40□S-1200□	1541.5	1206	1378	14	6	1200
LEFB40□S-1300□	1641.5	1306	1478	16	7	1400
LEFB40□S-1400□	1741.5	1406	1578	16	7	1400
LEFB40□S-1500□	1841.5	1506	1678	18	8	1600
LEFB40□S-1600□	1941.5	1606	1778	18	8	1600
LEFB40□S-1700□	2041.5	1706	1878	20	9	1800
LEFB40□S-1800□	2141.5	1806	1978	20	9	1800
LEFB40□S-1900□	2241.5	1906	2078	22	10	2000
LEFB40□S-2000□	2341.5	2006	2178	22	10	2000
LEFB40□S-2500□	2841.5	2506	2678	28	13	2600
LEFB40□S-3000□	3341.5	3006	3178	32	15	3000

モータオプション：ロック付



LEKFS

LEFS□F

LEFS
LEFB

LEJS
LEJB

LEL

LEM

LEY
LEYG

LESYH
LESYH

LES
LES

LEPY
LEPS

LER

LEH

防滴仕様

仕様クリーン

対応二次電池

JXC□
LEC□

LECS□
LECY□

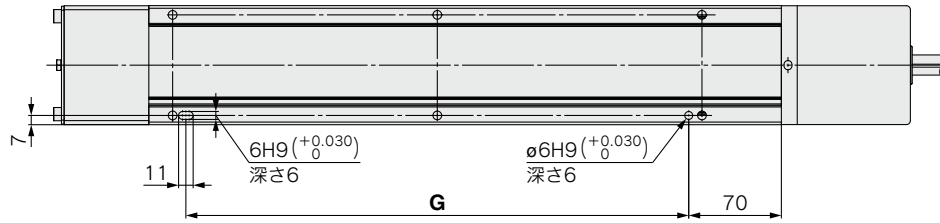
仕様モーターメ

LAT3

外形寸法図／ベルト駆動

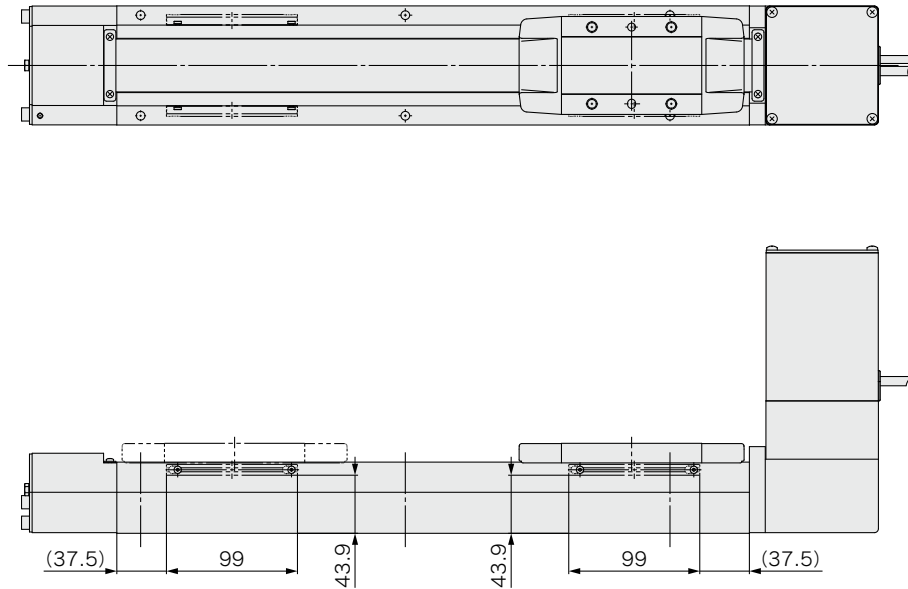
LEFB40／モータ上折返し

位置決めピン穴^{注)}(オプション)：ボディ底面



注) ボディ底面位置決めピン穴を使用する場合は、ハウジングB底面のピン穴は使用しないでください。

オートスイッチ付(オプション)

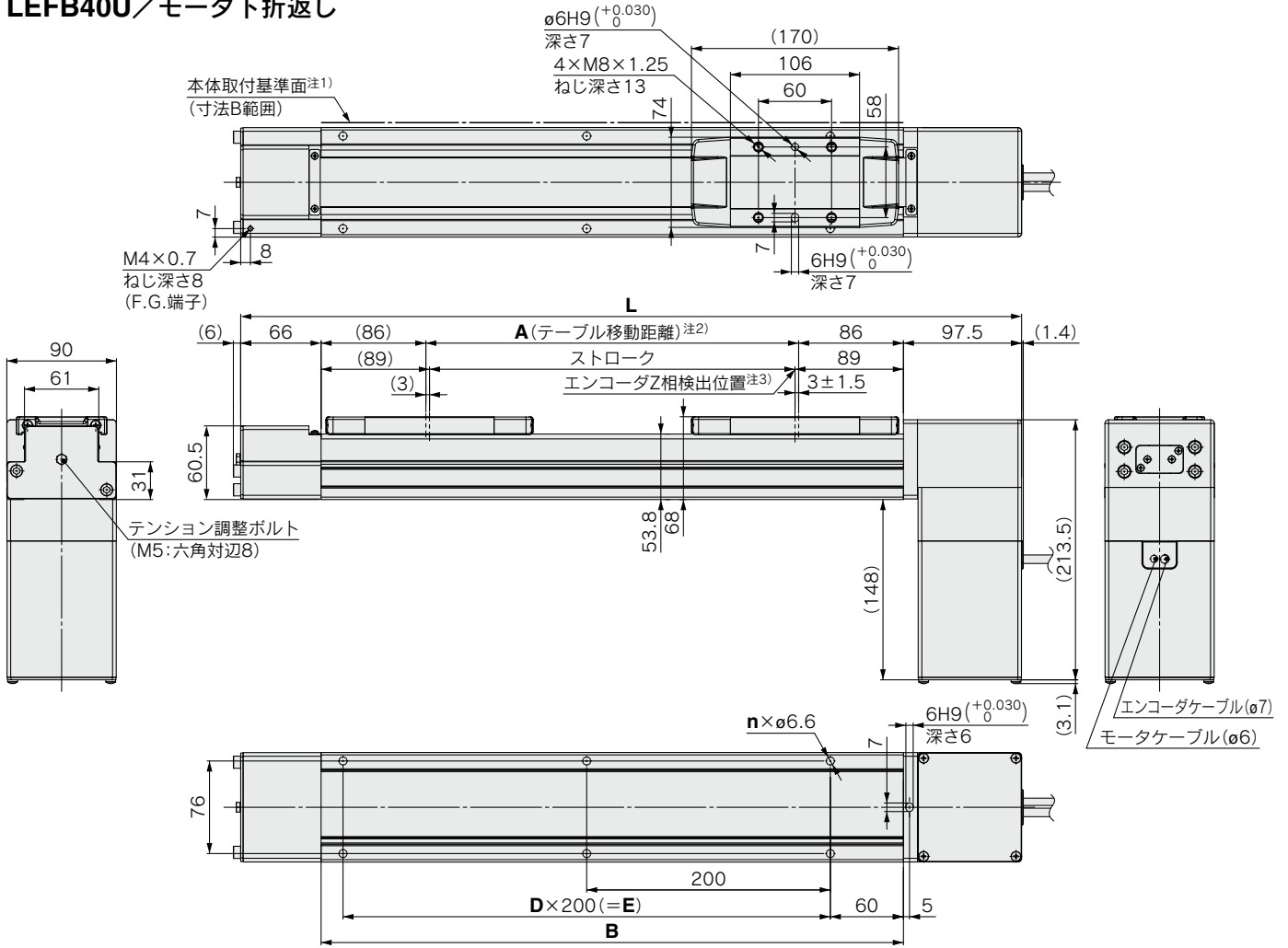


寸法表 [mm]

型式	G
LEFB40□S-300□	380
LEFB40□S-400□	380
LEFB40□S-500□	580
LEFB40□S-600□	580
LEFB40□S-700□	780
LEFB40□S-800□	780
LEFB40□S-900□	980
LEFB40□S-1000□	980
LEFB40□S-1100□	1180
LEFB40□S-1200□	1180
LEFB40□S-1300□	1380
LEFB40□S-1400□	1380
LEFB40□S-1500□	1580
LEFB40□S-1600□	1580
LEFB40□S-1700□	1780
LEFB40□S-1800□	1780
LEFB40□S-1900□	1980
LEFB40□S-2000□	1980
LEFB40□S-2500□	2580
LEFB40□S-3000□	2980

外形寸法図/ベルト駆動

LEFB40U/モータ下折返し

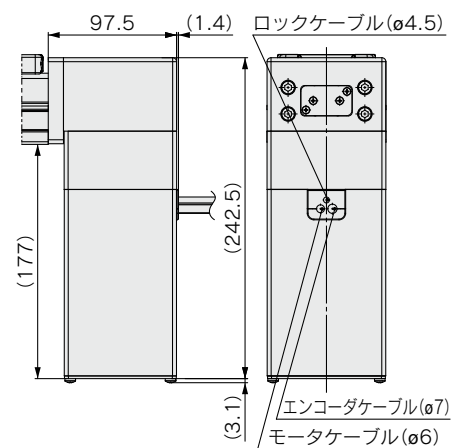


- 注1) R面取りがあるため本体取付基準面を使用して設置される場合には、相手面もしくはピン高さを3mm以上にしてください。(推奨高さ5mm)
 注2) 原点復帰動作等によりテーブルが可動する距離です。周辺にあるワーク・設備等と干渉しないようにご注意ください。
 注3) モータ側ストローク端からのZ相第1検出位置です。

寸法表

型式	L	A	B	n	D	E
LEFB40U□S-300□	641.5	306	478	6	2	400
LEFB40U□S-400□	741.5	406	578	6	2	400
LEFB40U□S-500□	841.5	506	678	8	3	600
LEFB40U□S-600□	941.5	606	778	8	3	600
LEFB40U□S-700□	1041.5	706	878	10	4	800
LEFB40U□S-800□	1141.5	806	978	10	4	800
LEFB40U□S-900□	1241.5	906	1078	12	5	1000
LEFB40U□S-1000□	1341.5	1006	1178	12	5	1000
LEFB40U□S-1100□	1441.5	1106	1278	14	6	1200
LEFB40U□S-1200□	1541.5	1206	1378	14	6	1200
LEFB40U□S-1300□	1641.5	1306	1478	16	7	1400
LEFB40U□S-1400□	1741.5	1406	1578	16	7	1400
LEFB40U□S-1500□	1841.5	1506	1678	18	8	1600
LEFB40U□S-1600□	1941.5	1606	1778	18	8	1600
LEFB40U□S-1700□	2041.5	1706	1878	20	9	1800
LEFB40U□S-1800□	2141.5	1806	1978	20	9	1800
LEFB40U□S-1900□	2241.5	1906	2078	22	10	2000
LEFB40U□S-2000□	2341.5	2006	2178	22	10	2000
LEFB40U□S-2500□	2841.5	2506	2678	28	13	2600
LEFB40U□S-3000□	3341.5	3006	3178	32	15	3000

モータオプション：ロック付



LEKFS

LEFS□F

LEFS
LEFB

LEJS
LEJB

LEL

LEM

LEY
LEYG

LESYH

LES
LESH

LEPY
LEPS

LER

LEH

防滴仕様

仕様オプション

対応二次電池

JXC□
LEC□

LECS□
LECY□

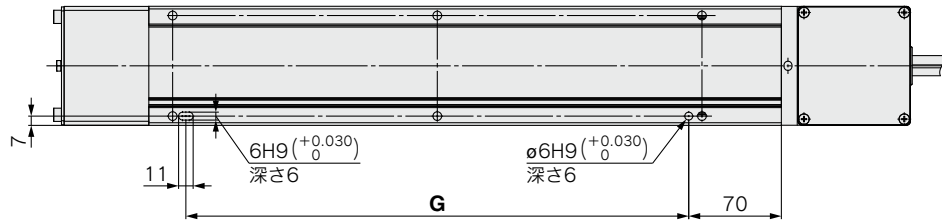
仕様モーターメ

LAT3

外形寸法図／ベルト駆動

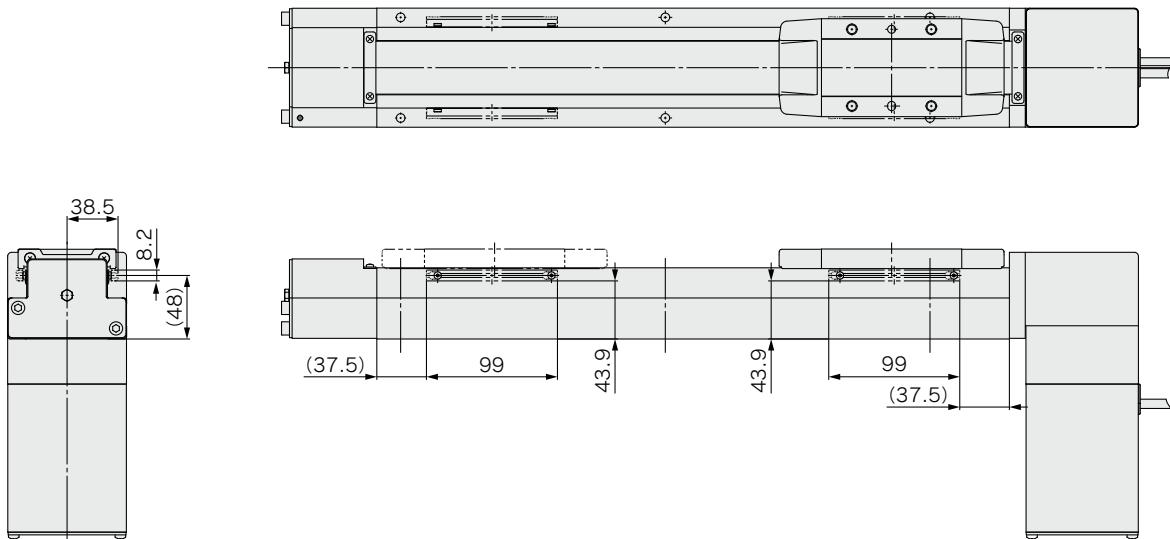
LEFB40U／モータ下折返し

位置決めピン穴^注(オプション)：ボディ底面



注) ボディ底面位置決めピン穴を使用する場合は、ハウジングB底面のピン穴は使用しないでください。

オートスイッチ付(オプション)



寸法表 [mm]

型式	G
LEFB40U□S-300□	380
LEFB40U□S-400□	380
LEFB40U□S-500□	580
LEFB40U□S-600□	580
LEFB40U□S-700□	780
LEFB40U□S-800□	780
LEFB40U□S-900□	980
LEFB40U□S-1000□	980
LEFB40U□S-1100□	1180
LEFB40U□S-1200□	1180
LEFB40U□S-1300□	1380
LEFB40U□S-1400□	1380
LEFB40U□S-1500□	1580
LEFB40U□S-1600□	1580
LEFB40U□S-1700□	1780
LEFB40U□S-1800□	1780
LEFB40U□S-1900□	1980
LEFB40U□S-2000□	1980
LEFB40U□S-2500□	2580
LEFB40U□S-3000□	2980

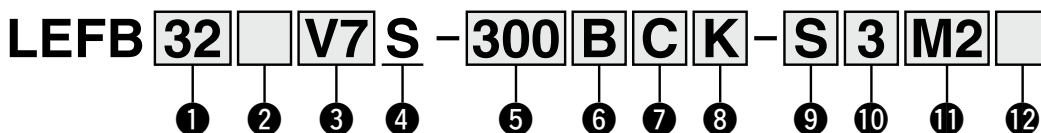
スライダタイプ ベルト駆動

LEFB Series LEFB25・32・40



LECS□ Series ▶ P.238 モータレス仕様 ▶ P.1177

型式表示方法



① サイズ

25
32
40

② モータ配置

無記号	上折返し
U	下折返し

③ モータ種類

記号	種類	出力[W]	①サイズ	⑩ドライバ種類	対応ドライバ
*V6	ACサーボモータ (アブソリュート エンコーダ)	100	25	M2	LECYM2-V5
V7		200	32	U2	LECYU2-V5
V8		400	40	M2	LECYM2-V8
				U2	LECYU2-V8

※モータ種類V6のみ、対応ドライバ品番末尾がV5となりますのでご注意ください。

④ 相当リード [mm]

S	54
---	----

⑤ ストローク [mm]

300	300
∫	∫
3000	3000

⑥ モータオプション

無記号	なし
B	ロック付

⑦ オートスイッチ適合

無記号	なし
C	あり(取付金具1ヶ同梱)

※2ヶ以上必要な場合は別途手配ください。(品番：LEF-D-2-1 詳細はP.275)
 ※オートスイッチは別途手配ください。(詳細はP.276~278をご参照ください。)
 ※"なし"を選択した場合、オートスイッチ用磁石が内蔵されず、取付金具の固定もできません。購入後"あり"への変更ができませんので、あらかじめご考慮のうえ、型式を選択してください。

⑧ 位置決めピン穴

無記号	ハウジング B底面*	
K	ボデー底面 2ヶ所	

※取付方法はP.280の本体取付例をご覧ください。

⑨ ケーブル種類

無記号	ケーブルなし
S	標準ケーブル
R	ロボットケーブル

⑫ I/Oケーブル長さ[m]*

無記号	ケーブルなし
H	ケーブルなし(コネクタのみ)
1	1.5

※ドライバ種類で"ドライバなし"を選択した場合、"無記号：ケーブルなし"のみ選択が可能です。I/Oケーブルが必要な場合は、P.1135をご確認ください。(P.1135：オプション品のページを示します)

⑩ アクチュエータケーブル長さ [m]

無記号	ケーブルなし
3	3
5	5
A	10
C	20

⑪ ドライバ種類

	対応ドライバ	電源電圧[V]
無記号	コントローラなし	—
M2	LECYM2-V□	200~230
U2	LECYU2-V□	200~230

※ドライバ付を選択した場合、ケーブルは付属されます。ケーブル種類、ケーブル長さを必ず選択してください。

ストローク対応表

	300	400	500	600	700	800	900	1000	1100	1200	1300	1400	1500	1600	1700	1800	1900	2000	2500	3000	製作可能ストローク範囲[mm]	
LEFB25	●	●	●	●	●	●	●	●	○	○	○	○	○	○	○	○	○	○	●	—	—	300~2000
LEFB32	●	●	●	●	●	●	●	●	●	○	○	○	○	○	○	○	○	○	●	●	—	300~2500
LEFB40	●	●	●	●	●	●	●	●	●	○	○	○	○	○	○	○	○	○	●	●	●	300~3000

※標準ストローク以外は特注対応になりますので、当社にご確認ください。

対応ドライバ

オートスイッチにつきましてはP.275~278をご参照ください。

ドライバ種類	MECHATROLINK-IIタイプ	MECHATROLINK-IIIタイプ
シリーズ	LECYM	LECYU
ネットワーク対応	MECHATROLINK-II	MECHATROLINK-III
制御エンコーダ	アブソリュート 20bitエンコーダ	
通信機器	USB通信、RS-422通信	
電源電圧(V)	AC200~230V(50/60Hz)	
参照ページ	P.1128	

- LEKFS
- LEFS□F
- LEFS LEFB
- LEJS LEJB
- LEL
- LEM
- LEY LEYG
- LESYH
- LES LESH
- LEPY LEPS
- LER
- LEH
- 防滴仕様
- 仕様クレーン
- 対応二次電池
- JXC□ LEC□
- LECS□ LECY□
- 仕様モーターレス
- LAT3

LEFB Series

ACサーボモータ

仕様

ACサーボモータ

型式		LEFB25V6	LEFB32V7	LEFB40V8	
アクチュエータ仕様	ストローク[mm] ^{注1)}	300, 400, 500 600, 700, 800 900, 1000, (1100) 1200, (1300, 1400) 1500, (1600, 1700) (1800, 1900), 2000	300, 400, 500 600, 700, 800 900, 1000, (1100) 1200, (1300, 1400) 1500, (1600, 1700) (1800, 1900), 2000 2500	300, 400, 500 600, 700, 800 900, 1000, (1100) 1200, (1300, 1400) 1500, (1600, 1700) (1800, 1900), 2000 2500, 3000	
	可搬質量[kg] ^{注2)}	水平	5	15	25
	最大速度[mm/s]	2000			2000
	最大加減速度[mm/s ²]	20000(搬送質量、デューティ比による上限はP.132をご参照ください) ^{注3)}			
	繰返し位置決め精度[mm]				±0.06
	ロストモーション[mm] ^{注4)}				0.1以下
	相当リード[mm]				54
	耐衝撃/耐振動[m/s ²] ^{注5)}				50/20
	駆動方式				ベルト
	ガイド方式				リニアガイド
	静的許容 モーメント ^{注6)} [N·m]	Mep(ピッチング)	27	46	110
		Mey(ヨーイング)	27	46	110
		Mer(ローリング)	52	101	207
	使用温度範囲[°C]				5~40
使用湿度範囲[%RH]				90以下(結露なきこと)	
保護等級				IP30	
電気仕様	モータ出力/サイズ	100W/□40	200W/□60	400W/□60	
	モータ種類	ACサーボモータ(AC200V)			
	エンコーダ	アブソリュート20ビットエンコーダ(分解能: 1048576p/rev)			
	電力[W] ^{注7)}	最大電力 445	最大電力 725	最大電力 1275	
ロック仕様	形式 ^{注8)}	無励磁作動型			
	保持力[N]	27	54	110	
	消費電力[W] at20°C	5.5	6.0	6.0	
	定格電圧[V]	DC24 ^{+10%} ₀			

注1) 標準ストローク以外は特注対応になりますので、当社にご確認ください。

注2) 詳細はP.132の「速度-搬送質量グラフ(目安)」をご参照ください。

注3) 搬送質量により最大加減速度が変わります。カタログの「搬送質量-加速/減速度グラフ」をご参照ください。

注4) 往復動作の誤差を補正する場合は目安値になります。

注5) 耐衝撃…落下式衝撃試験で、送りねじの軸方向および直角方向にて誤動作なし(初期における値)

耐振動…45~2000Hz 1掃引、送りねじの軸方向および直角方向にて誤動作なし(初期における値)

注6) 静的許容モーメントはアクチュエータ停止状態に掛けられる静的なモーメントです。

衝撃が掛かったり、繰返し荷重が掛かる場合には十分な安全をみて使用してください。

注7) ドライバを含む運転時の最大電力を示します。電源容量の選定時は、各種ドライバの取扱説明書の電源設備容量をご参照ください。

注8) モータオプション“ロック付”選択時のみ。

質量

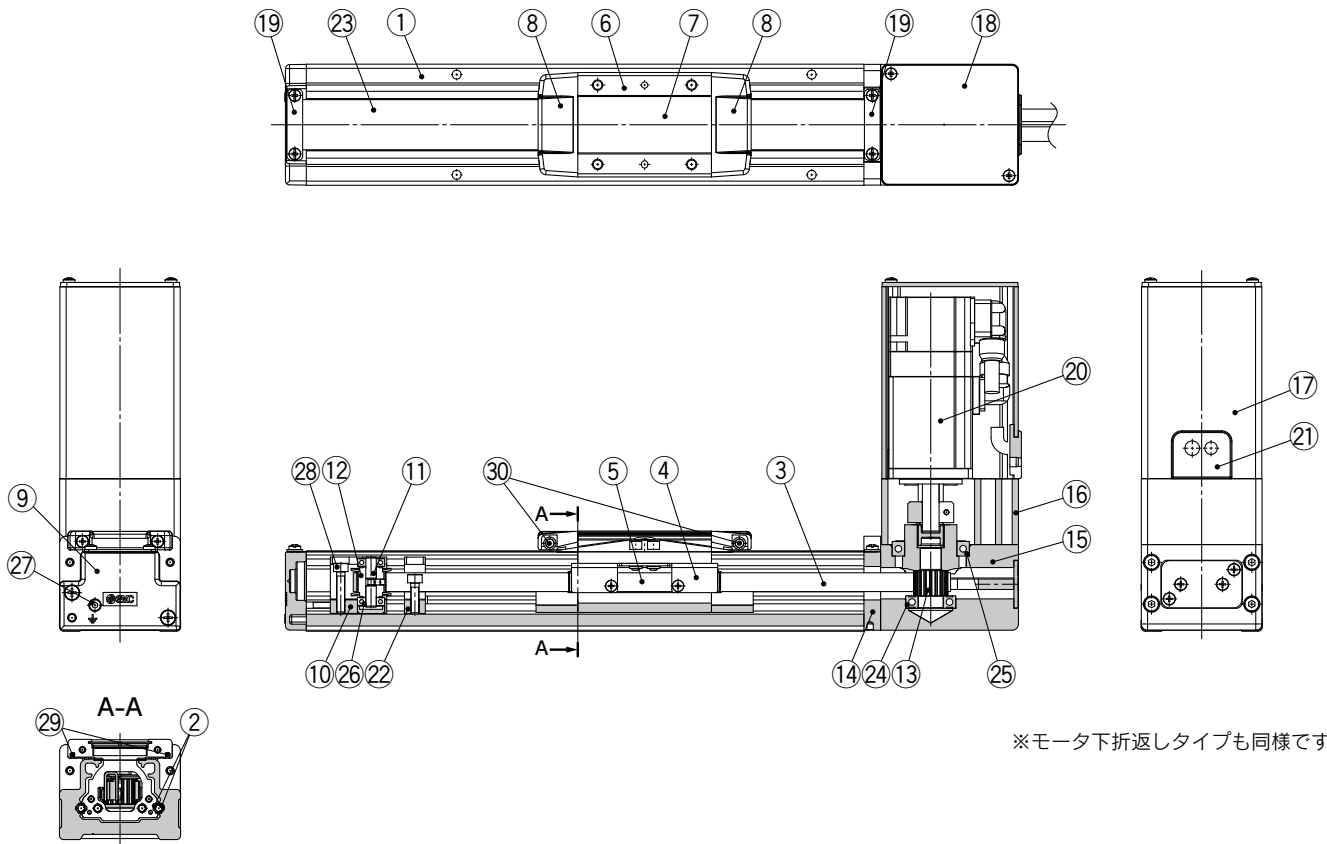
シリーズ	LEFB25																	
ストローク[mm]	300	400	500	600	700	800	900	1000	1100	1200	1300	1400	1500	1600	1700	1800	1900	2000
製品質量[kg]	3.06	3.31	3.56	3.81	4.06	4.31	4.56	4.81	5.06	5.31	5.56	5.81	6.06	6.31	6.56	6.81	7.06	7.31
ロック付割増質量[kg]	0.3																	

シリーズ	LEFB32																		
ストローク[mm]	300	400	500	600	700	800	900	1000	1100	1200	1300	1400	1500	1600	1700	1800	1900	2000	2500
製品質量[kg]	4.90	5.25	5.60	5.95	6.30	6.65	7.00	7.35	7.70	8.05	8.40	8.75	9.10	9.45	9.80	10.15	10.50	10.85	12.60
ロック付割増質量[kg]	0.7																		

シリーズ	LEFB40																			
ストローク[mm]	300	400	500	600	700	800	900	1000	1100	1200	1300	1400	1500	1600	1700	1800	1900	2000	2500	3000
製品質量[kg]	7.22	7.67	8.12	8.57	9.02	9.47	9.92	10.37	10.82	11.27	11.72	12.17	12.62	13.07	13.52	13.97	14.42	14.87	17.12	19.37
ロック付割増質量[kg]	0.7																			

構造図

LEFB25V6S



※モータ下折返しタイプも同様です。

構成部品

番号	部品名	材質	備考
1	ボディ	アルミニウム合金	アルマイト処理
2	レールガイド		
3	ベルト		
4	ベルトホルダ	炭素鋼	クロメート処理
5	ベルト押え	アルミニウム合金	
6	テーブル	アルミニウム合金	アルマイト処理
7	ブランキングプレート	アルミニウム合金	アルマイト処理
8	シールバンド押え	合成樹脂	
9	ハウジングA	アルミダイカスト	塗装
10	プーリホルダ	アルミニウム合金	
11	プーリシャフト	ステンレス鋼	
12	エンドプーリ	アルミニウム合金	アルマイト処理
13	モータプーリ	アルミニウム合金	アルマイト処理
14	折返しフランジ	アルミニウム合金	塗装
15	ハウジング	アルミニウム合金	塗装
16	モータマウント	アルミニウム合金	塗装
17	モータカバー	アルミニウム合金	アルマイト処理
18	モータエンドカバー	アルミニウム合金	アルマイト処理

番号	部品名	材質	備考
19	バンド押え	ステンレス鋼	
20	モータ		
21	ゴムブッシュ	NBR	
22	ストッパ	アルミニウム合金	
23	ダストシールバンド	ステンレス鋼	
24	ベアリング		
25	ベアリング		
26	スペーサ	アルミニウム合金	
27	テンション調整ボルト	クロムモリブテン鋼	クロメート処理
28	プーリ固定ボルト	クロムモリブテン鋼	クロメート処理
29	磁石	—	オートスイッチ適合ありの場合
30	ローラAss'y	—	

交換部品/グリースパック

塗布箇所	手配品番
レールガイド部	GR-S-010(10g)
ダストシールバンド部(裏面)	GR-S-020(20g)

LEKFS

LEFS□F

LEFS
LEFB

LEJS
LEJB

LEL

LEM

LEY
LEYG

LESYH

LES
LESH

LEPY
LEPS

LER

LEH

防滴仕様

仕様クリューン

対応二次電池

JXC□
LEC□

LECS□
LECY□

仕様モーターメス

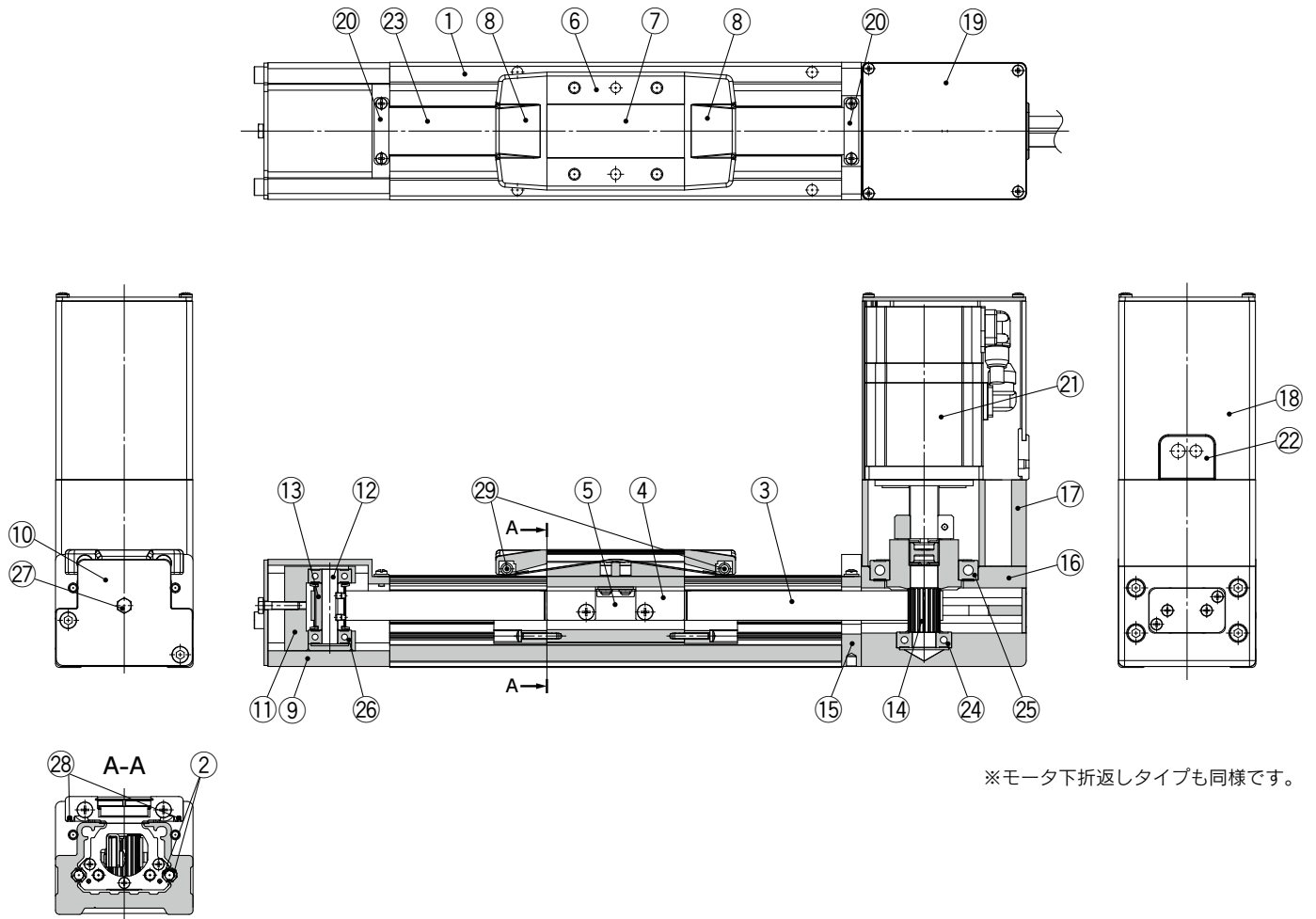
LAT3

LEFB Series

ACサーボモータ

構造図

LEFB32/40V□S



※モータ下折返しタイプも同様です。

構成部品

番号	部品名	材質	備考
1	ボディ	アルミニウム合金	アルマイト処理
2	レールガイド		
3	ベルト		
4	ベルトホルダ	炭素鋼	クロメート処理
5	ベルト押え	アルミニウム合金	
6	テーブル	アルミニウム合金	アルマイト処理
7	ブランキングプレート	アルミニウム合金	アルマイト処理
8	シールバンド押え	合成樹脂	
9	エンドブロック	アルミニウム合金	塗装
10	エンドブロックカバー		
11	プーリホルダ	アルミニウム合金	
12	プーリシャフト	ステンレス鋼	
13	エンドプーリ	アルミニウム合金	アルマイト処理
14	モータプーリ	アルミニウム合金	アルマイト処理
15	折返しフランジ	アルミニウム合金	塗装
16	ハウジング	アルミニウム合金	塗装
17	モータマウント	アルミニウム合金	塗装

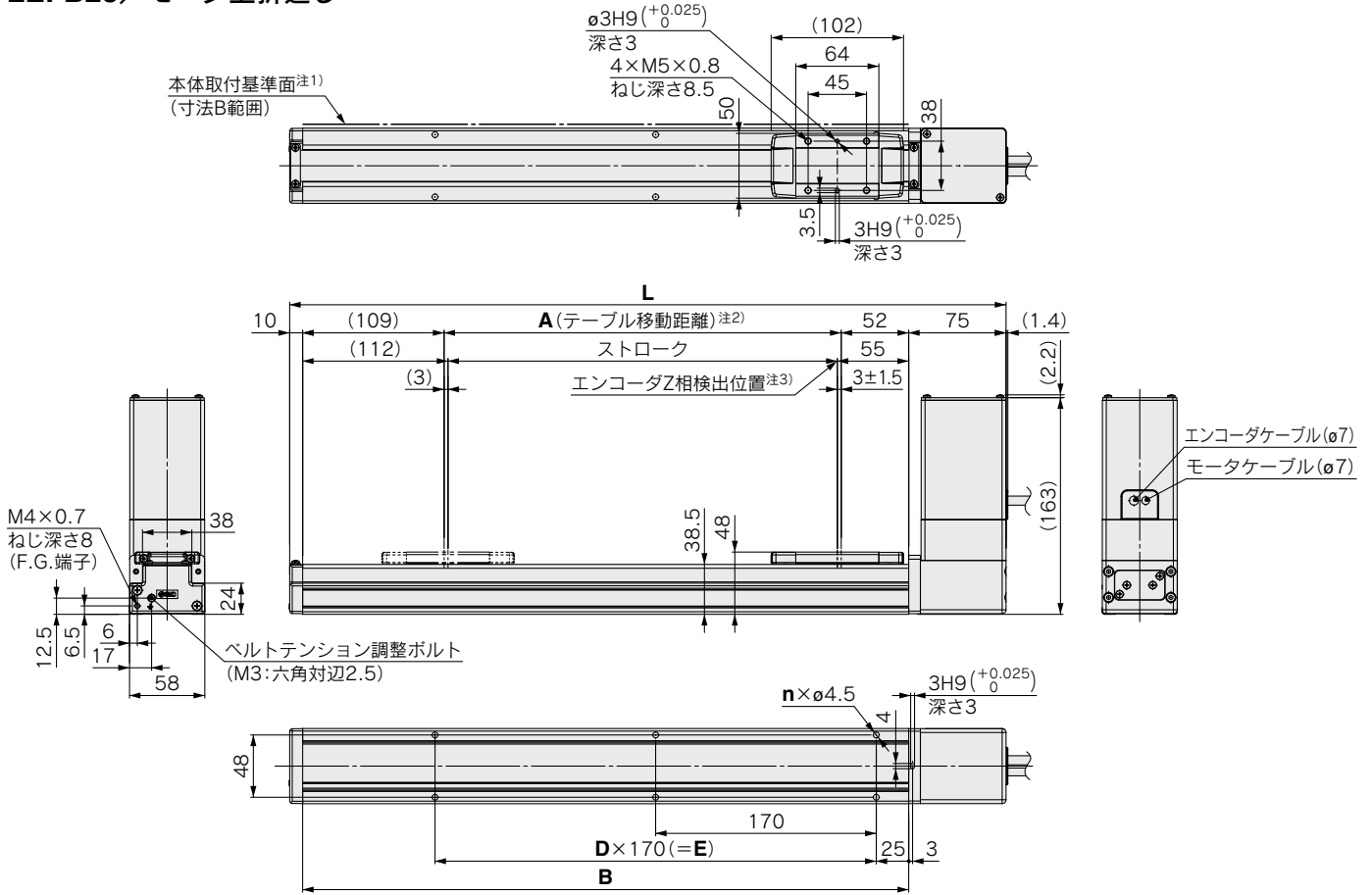
番号	部品名	材質	備考
18	モータカバー	アルミニウム合金	アルマイト処理
19	モータエンドカバー	アルミニウム合金	アルマイト処理
20	バンド押え	ステンレス鋼	
21	モータ		
22	ゴムブッシュ	NBR	
23	ダストシールバンド	ステンレス鋼	
24	ベアリング		
25	ベアリング		
26	ベアリング		
27	テンション調整ボルト	クロムモリブデン鋼	クロメート処理
28	磁石	—	オートスイッチ適合ありの場合
29	ローラAss'y	—	

交換部品/グリースパック

塗布箇所	手配品番
レールガイド部	GR-S-010(10g)
ダストシールバンド部(裏面)	GR-S-020(20g)

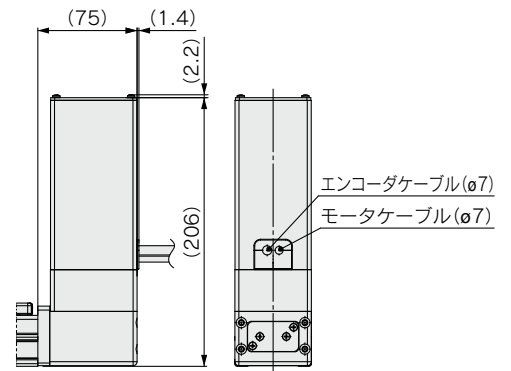
外形寸法図／ベルト駆動

LEFB25／モータ上折返し



- 注1) R面取りがあるため本体取付基準面を使用して設置される場合には、相手面もしくはピン高さを3mm以上にしてください。(推奨高さ5mm)
 注2) 原点復帰動作等によりテーブルが可動する距離です。周辺にあるワーク・設備等と干渉しないようにご注意ください。
 注3) モータ側ストローク端からのZ相第1検出位置です。

モータオプション：ロック付



寸法表

型式	L	A	B	n	D	E
LEFB25□S-300□	552	306	467	6	2	340
LEFB25□S-400□	652	406	567	8	3	510
LEFB25□S-500□	752	506	667	8	3	510
LEFB25□S-600□	852	606	767	10	4	680
LEFB25□S-700□	952	706	867	10	4	680
LEFB25□S-800□	1052	806	967	12	5	850
LEFB25□S-900□	1152	906	1067	14	6	1020
LEFB25□S-1000□	1252	1006	1167	14	6	1020
LEFB25□S-1100□	1352	1106	1267	16	7	1190
LEFB25□S-1200□	1452	1206	1367	16	7	1190
LEFB25□S-1300□	1552	1306	1467	18	8	1360
LEFB25□S-1400□	1652	1406	1567	20	9	1530
LEFB25□S-1500□	1752	1506	1667	20	9	1530
LEFB25□S-1600□	1852	1606	1767	22	10	1700
LEFB25□S-1700□	1952	1706	1867	22	10	1700
LEFB25□S-1800□	2052	1806	1967	24	11	1870
LEFB25□S-1900□	2152	1906	2067	24	11	1870
LEFB25□S-2000□	2252	2006	2167	26	12	2040

LEKFS

LEFS□F

LEFS LEFB

LEJS LEJB

LEL

LEM

LEY LEYG

LESYH

LES LESH

LEPY LEPS

LER

LEH

防滴仕様

仕様クリーン

対応二次電池

JXC□ LEC□

LECS□ LECY□

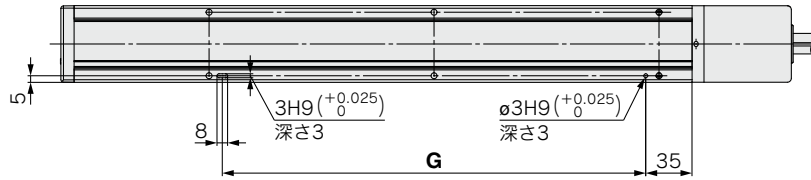
仕様モーターメ

LAT3

外形寸法図／ベルト駆動

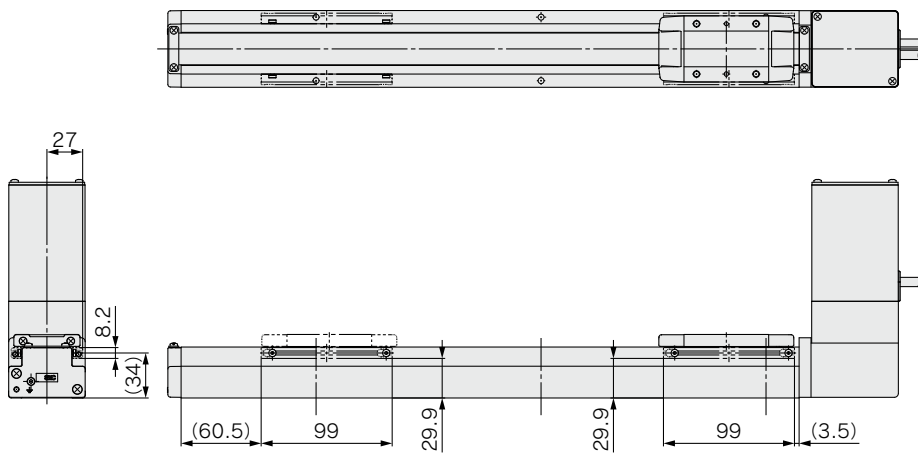
LEFB25／モータ上折返し

位置決めピン穴注) (オプション)：ボディ底面



注) ボディ底面位置決めピン穴を使用する場合は、ハウジングB底面のピン穴は使用しないでください。

オートスイッチ付(オプション)



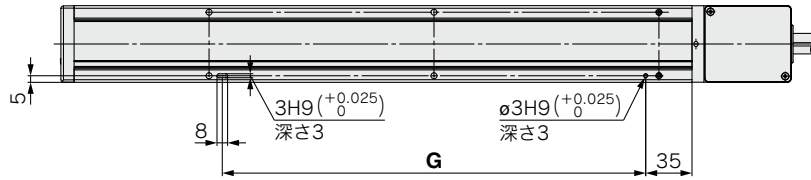
寸法表 [mm]

型式	G
LEFB25□S-300□	320
LEFB25□S-400□	490
LEFB25□S-500□	490
LEFB25□S-600□	660
LEFB25□S-700□	660
LEFB25□S-800□	830
LEFB25□S-900□	1000
LEFB25□S-1000□	1000
LEFB25□S-1100□	1170
LEFB25□S-1200□	1170
LEFB25□S-1300□	1340
LEFB25□S-1400□	1510
LEFB25□S-1500□	1510
LEFB25□S-1600□	1680
LEFB25□S-1700□	1680
LEFB25□S-1800□	1850
LEFB25□S-1900□	1850
LEFB25□S-2000□	2020

外形寸法図／ベルト駆動

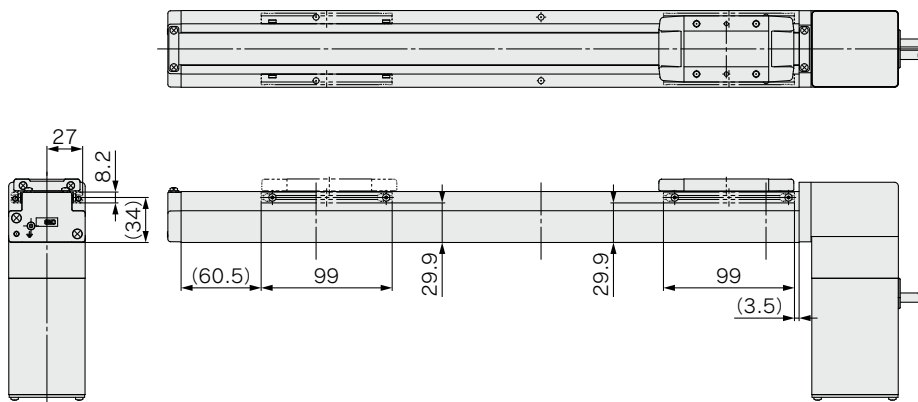
LEFB25U／モータ下折返し

位置決めピン穴注) (オプション)：ボディ底面



注) ボディ底面位置決めピン穴を使用する場合は、ハウジングB底面のピン穴は使用しないでください。

オートスイッチ付(オプション)

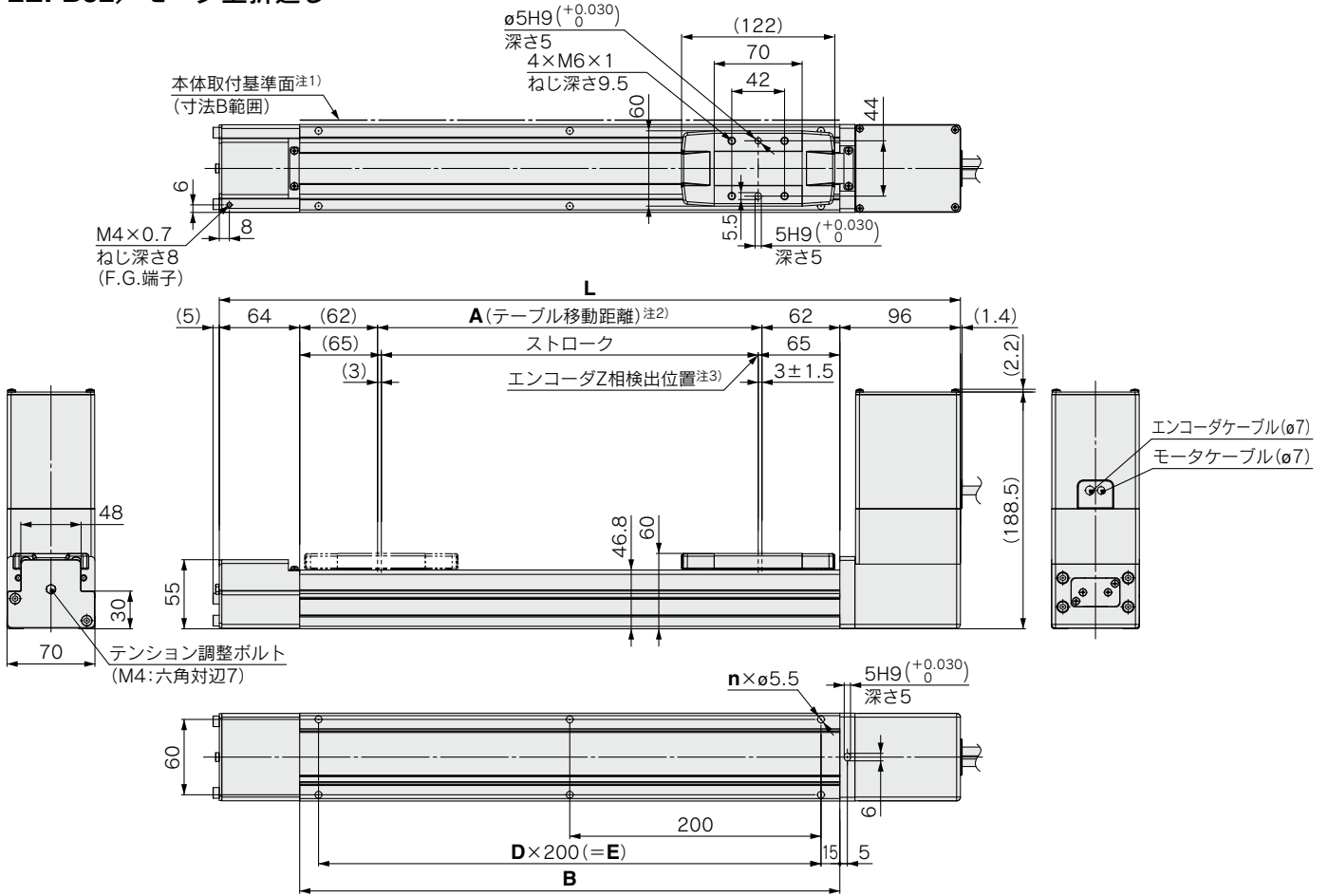


寸法表 [mm]

型式	G
LEFB25U□S-300□	320
LEFB25U□S-400□	490
LEFB25U□S-500□	490
LEFB25U□S-600□	660
LEFB25U□S-700□	660
LEFB25U□S-800□	830
LEFB25U□S-900□	1000
LEFB25U□S-1000□	1000
LEFB25U□S-1100□	1170
LEFB25U□S-1200□	1170
LEFB25U□S-1300□	1340
LEFB25U□S-1400□	1510
LEFB25U□S-1500□	1510
LEFB25U□S-1600□	1680
LEFB25U□S-1700□	1680
LEFB25U□S-1800□	1850
LEFB25U□S-1900□	1850
LEFB25U□S-2000□	2020

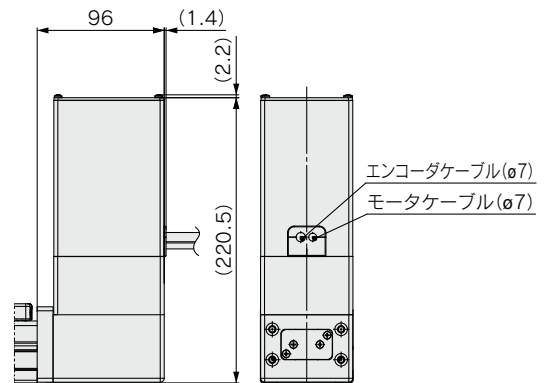
外形寸法図/ベルト駆動

LEFB32/モータ上折返し



- 注1) R面取りがあるため本体取付基準面を使用して設置される場合には、相手面もしくはピン高さを3mm以上にしてください。(推奨高さ5mm)
 注2) 原点復帰動作等によりテーブルが可動する距離です。周辺にあるワーク・設備等と干渉しないようにご注意ください。
 注3) モータ側ストローク端からのZ相第1検出位置です。

モータオプション：ロック付



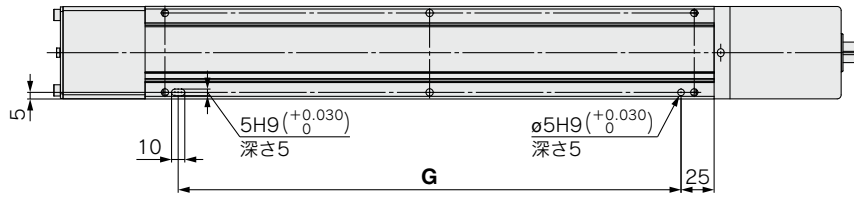
寸法表

型式	L	A	B	n	D	E
LEFB32□S-300□	590	306	430	6	2	400
LEFB32□S-400□	690	406	530	6	2	400
LEFB32□S-500□	790	506	630	8	3	600
LEFB32□S-600□	890	606	730	8	3	600
LEFB32□S-700□	990	706	830	10	4	800
LEFB32□S-800□	1090	806	930	10	4	800
LEFB32□S-900□	1190	906	1030	12	5	1000
LEFB32□S-1000□	1290	1006	1130	12	5	1000
LEFB32□S-1100□	1390	1106	1230	14	6	1200
LEFB32□S-1200□	1490	1206	1330	14	6	1200
LEFB32□S-1300□	1590	1306	1430	16	7	1400
LEFB32□S-1400□	1690	1406	1530	16	7	1400
LEFB32□S-1500□	1790	1506	1630	18	8	1600
LEFB32□S-1600□	1890	1606	1730	18	8	1600
LEFB32□S-1700□	1990	1706	1830	20	9	1800
LEFB32□S-1800□	2090	1806	1930	20	9	1800
LEFB32□S-1900□	2190	1906	2030	22	10	2000
LEFB32□S-2000□	2290	2006	2130	22	10	2000
LEFB32□S-2500□	2790	2506	2630	28	13	2600

外形寸法図／ベルト駆動

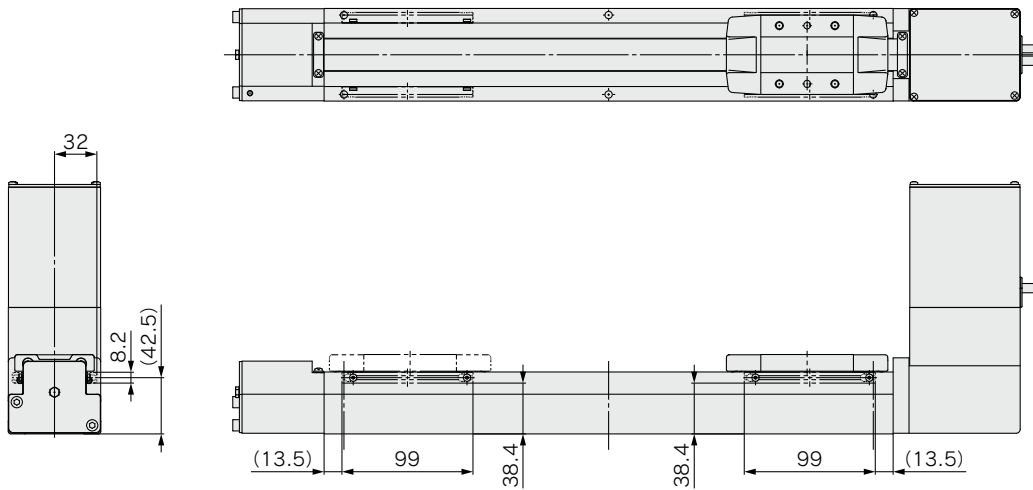
LEFB32／モータ上折返し

位置決めピン穴^注(オプション)：ボディ底面



注) ボディ底面位置決めピン穴を使用する場合は、ハウジングB底面のピン穴は使用しないでください。

オートスイッチ付(オプション)

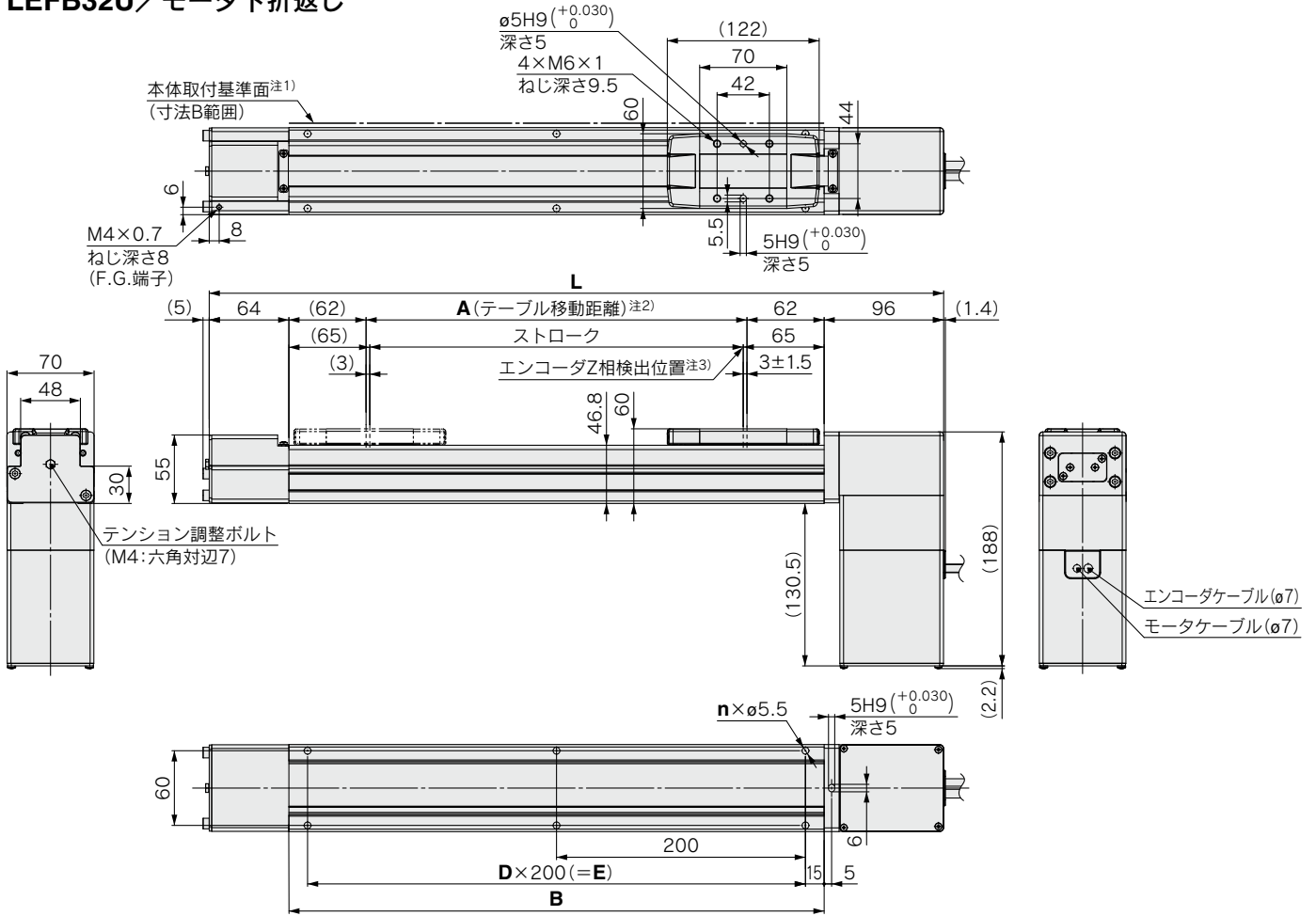


寸法表 [mm]

型式	G
LEFB32□S-300□	380
LEFB32□S-400□	380
LEFB32□S-500□	580
LEFB32□S-600□	580
LEFB32□S-700□	780
LEFB32□S-800□	780
LEFB32□S-900□	980
LEFB32□S-1000□	980
LEFB32□S-1100□	1180
LEFB32□S-1200□	1180
LEFB32□S-1300□	1380
LEFB32□S-1400□	1380
LEFB32□S-1500□	1580
LEFB32□S-1600□	1580
LEFB32□S-1700□	1780
LEFB32□S-1800□	1780
LEFB32□S-1900□	1980
LEFB32□S-2000□	1980
LEFB32□S-2500□	2580

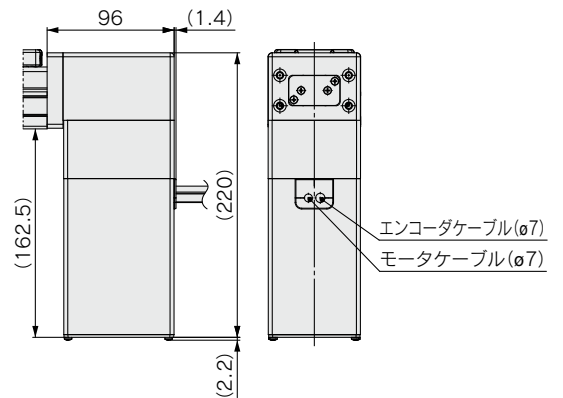
外形寸法図/ベルト駆動

LEFB32U/モータ下折返し



- 注1) R面取りがあるため本体取付基準面を使用して設置される場合には、相手面もしくはピン高さを3mm以上にしてください。(推奨高さ5mm)
- 注2) 原点復帰動作等によりテーブルが可動する距離です。周辺にあるワーク・設備等と干渉しないようにご注意ください。
- 注3) モータ側ストローク端からのZ相第1検出位置です。

モータオプション：ロック付



寸法表

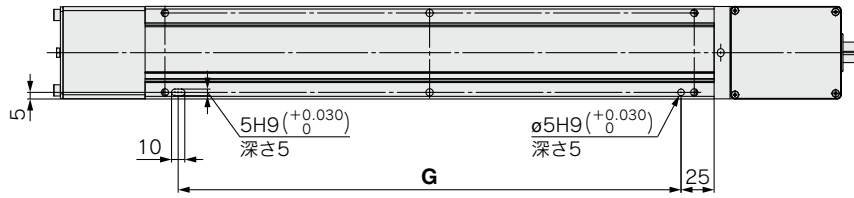
型式	L	A	B	n	D	E
LEFB32U□S-300□	590	306	430	6	2	400
LEFB32U□S-400□	690	406	530	6	2	400
LEFB32U□S-500□	790	506	630	8	3	600
LEFB32U□S-600□	890	606	730	8	3	600
LEFB32U□S-700□	990	706	830	10	4	800
LEFB32U□S-800□	1090	806	930	10	4	800
LEFB32U□S-900□	1190	906	1030	12	5	1000
LEFB32U□S-1000□	1290	1006	1130	12	5	1000
LEFB32U□S-1100□	1390	1106	1230	14	6	1200
LEFB32U□S-1200□	1490	1206	1330	14	6	1200
LEFB32U□S-1300□	1590	1306	1430	16	7	1400
LEFB32U□S-1400□	1690	1406	1530	16	7	1400
LEFB32U□S-1500□	1790	1506	1630	18	8	1600
LEFB32U□S-1600□	1890	1606	1730	18	8	1600
LEFB32U□S-1700□	1990	1706	1830	20	9	1800
LEFB32U□S-1800□	2090	1806	1930	20	9	1800
LEFB32U□S-1900□	2190	1906	2030	22	10	2000
LEFB32U□S-2000□	2290	2006	2130	22	10	2000
LEFB32U□S-2500□	2790	2506	2630	28	13	2600

- LEKFS
- LEFS□F
- LEFS LEFB
- LEJS LEJB
- LEL
- LEM
- LEY LEYG
- LESYH
- LES LESH
- LEPY LEPS
- LER
- LEH
- 防滴仕様
- 仕様クリーン
- 対応二次電池
- JXC□ LEC□
- LECS□ LECY□
- 仕様モーターメ
- LAT3

外形寸法図／ベルト駆動

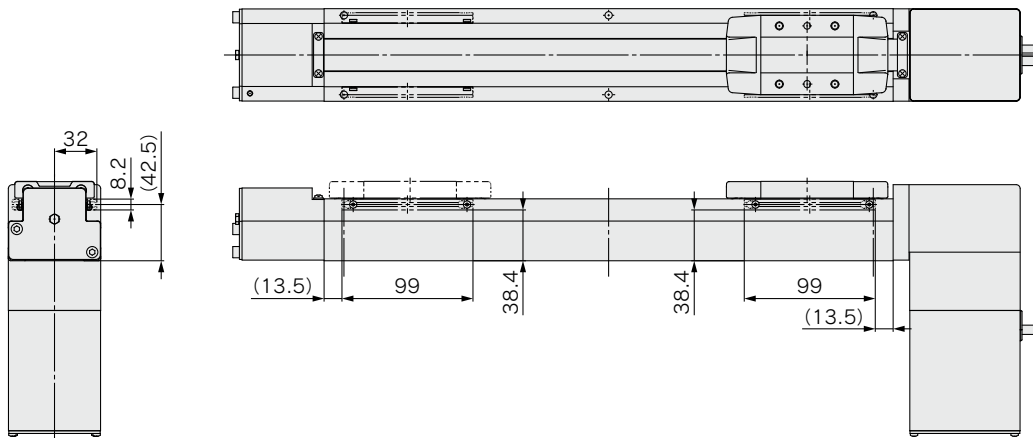
LEFB32U／モータ下折返し

位置決めピン穴^{注)}(オプション)：ボディ底面



注) ボディ底面位置決めピン穴を使用する場合は、ハウジングB底面のピン穴は使用しないでください。

オートスイッチ付(オプション)

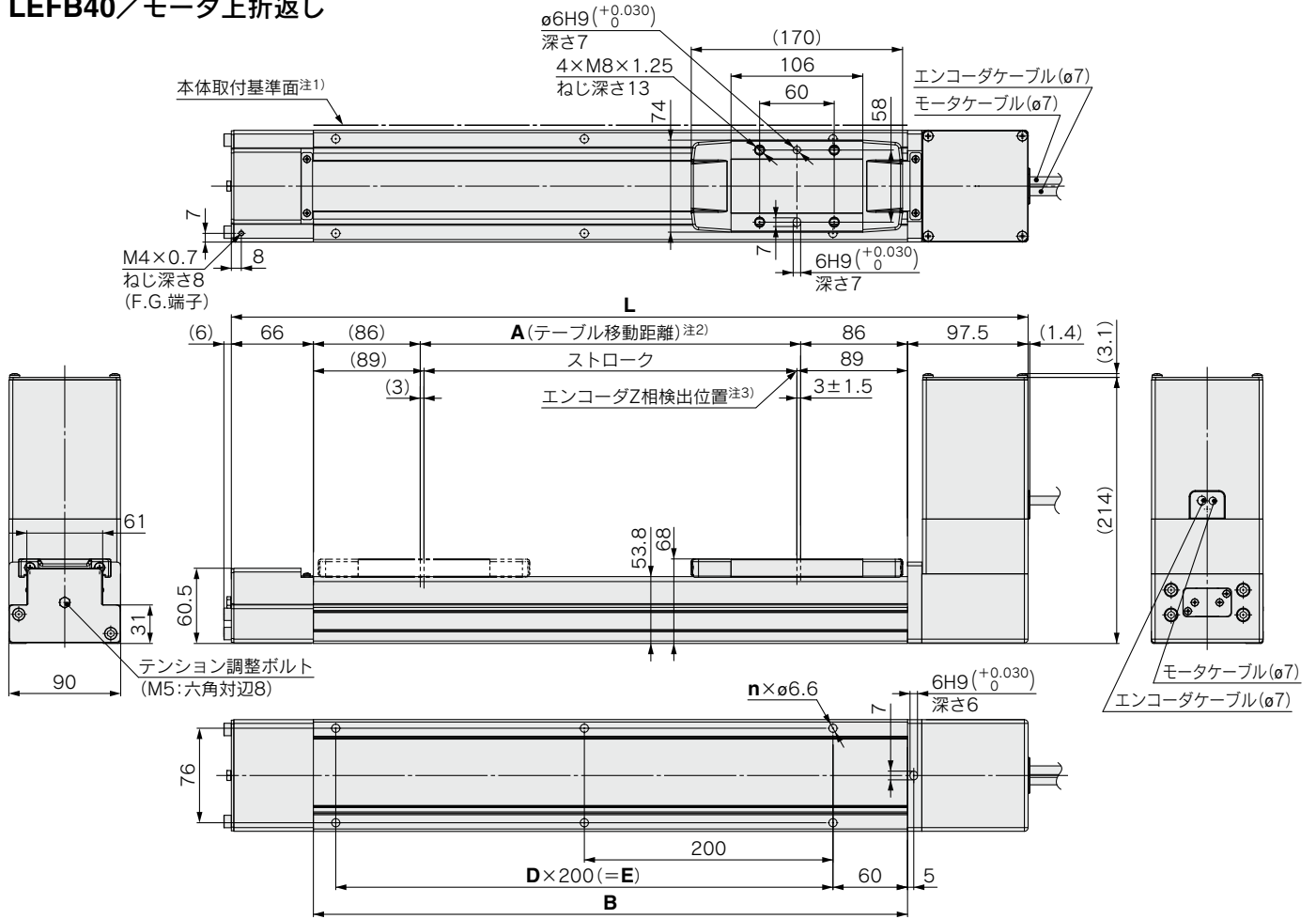


寸法表 [mm]

型式	G
LEFB32U□S-300□	380
LEFB32U□S-400□	380
LEFB32U□S-500□	580
LEFB32U□S-600□	580
LEFB32U□S-700□	780
LEFB32U□S-800□	780
LEFB32U□S-900□	980
LEFB32U□S-1000□	980
LEFB32U□S-1100□	1180
LEFB32U□S-1200□	1180
LEFB32U□S-1300□	1380
LEFB32U□S-1400□	1380
LEFB32U□S-1500□	1580
LEFB32U□S-1600□	1580
LEFB32U□S-1700□	1780
LEFB32U□S-1800□	1780
LEFB32U□S-1900□	1980
LEFB32U□S-2000□	1980
LEFB32U□S-2500□	2580

外形寸法図/ベルト駆動

LEFB40/モータ上折返し

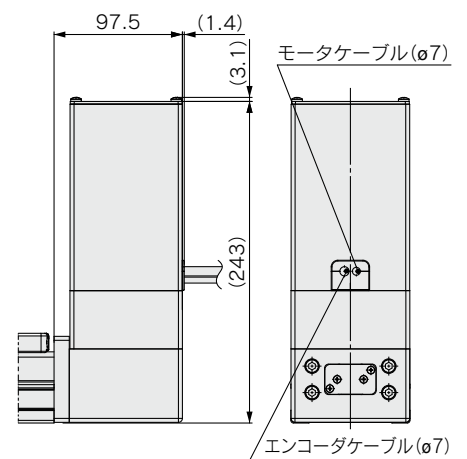


- 注1) R面取りがあるため本体取付基準面を使用して設置される場合には、相手面もしくはピン高さを3mm以上にしてください。(推奨高さ5mm)
- 注2) 原点復帰動作等によりテーブルが可動する距離です。周辺にあるワーク・設備等と干渉しないようにご注意ください。
- 注3) モータ側ストローク端からのZ相第1検出位置です。

寸法表

型式	L	A	B	n	D	E
LEFB40□S-300□	641.5	306	478	6	2	400
LEFB40□S-400□	741.5	406	578	6	2	400
LEFB40□S-500□	841.5	506	678	8	3	600
LEFB40□S-600□	941.5	606	778	8	3	600
LEFB40□S-700□	1041.5	706	878	10	4	800
LEFB40□S-800□	1141.5	806	978	10	4	800
LEFB40□S-900□	1241.5	906	1078	12	5	1000
LEFB40□S-1000□	1341.5	1006	1178	12	5	1000
LEFB40□S-1100□	1441.5	1106	1278	14	6	1200
LEFB40□S-1200□	1541.5	1206	1378	14	6	1200
LEFB40□S-1300□	1641.5	1306	1478	16	7	1400
LEFB40□S-1400□	1741.5	1406	1578	16	7	1400
LEFB40□S-1500□	1841.5	1506	1678	18	8	1600
LEFB40□S-1600□	1941.5	1606	1778	18	8	1600
LEFB40□S-1700□	2041.5	1706	1878	20	9	1800
LEFB40□S-1800□	2141.5	1806	1978	20	9	1800
LEFB40□S-1900□	2241.5	1906	2078	22	10	2000
LEFB40□S-2000□	2341.5	2006	2178	22	10	2000
LEFB40□S-2500□	2841.5	2506	2678	28	13	2600
LEFB40□S-3000□	3341.5	3006	3178	32	15	3000

モータオプション：ロック付



LEKFS

LEFS□F

LEFS LEFB

LEJS LEJB

LEL

LEM

LEY LEYG

LESYH

LES LESH

LEPY LEPS

LER

LEH

防滴仕様

仕様リターン

対応二次電池

JXC□ LEC□

LECS□ LECY□

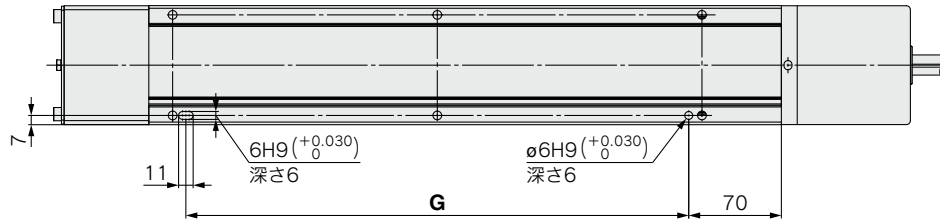
仕様モーターメ

LAT3

外形寸法図／ベルト駆動

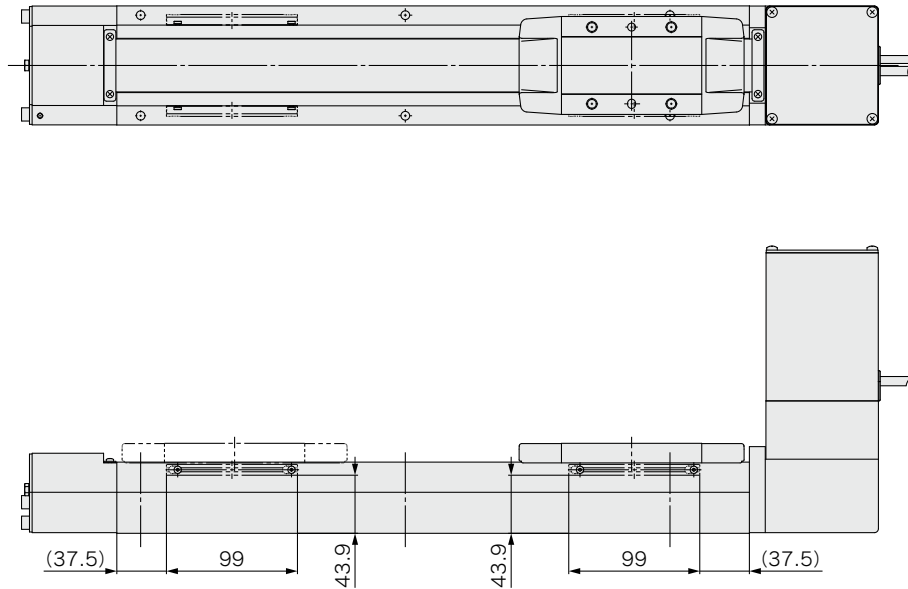
LEFB40／モータ上折返し

位置決めピン穴^{注)}(オプション)：ボディ底面



注) ボディ底面位置決めピン穴を使用する場合は、ハウジングB底面のピン穴は使用しないでください。

オートスイッチ付(オプション)

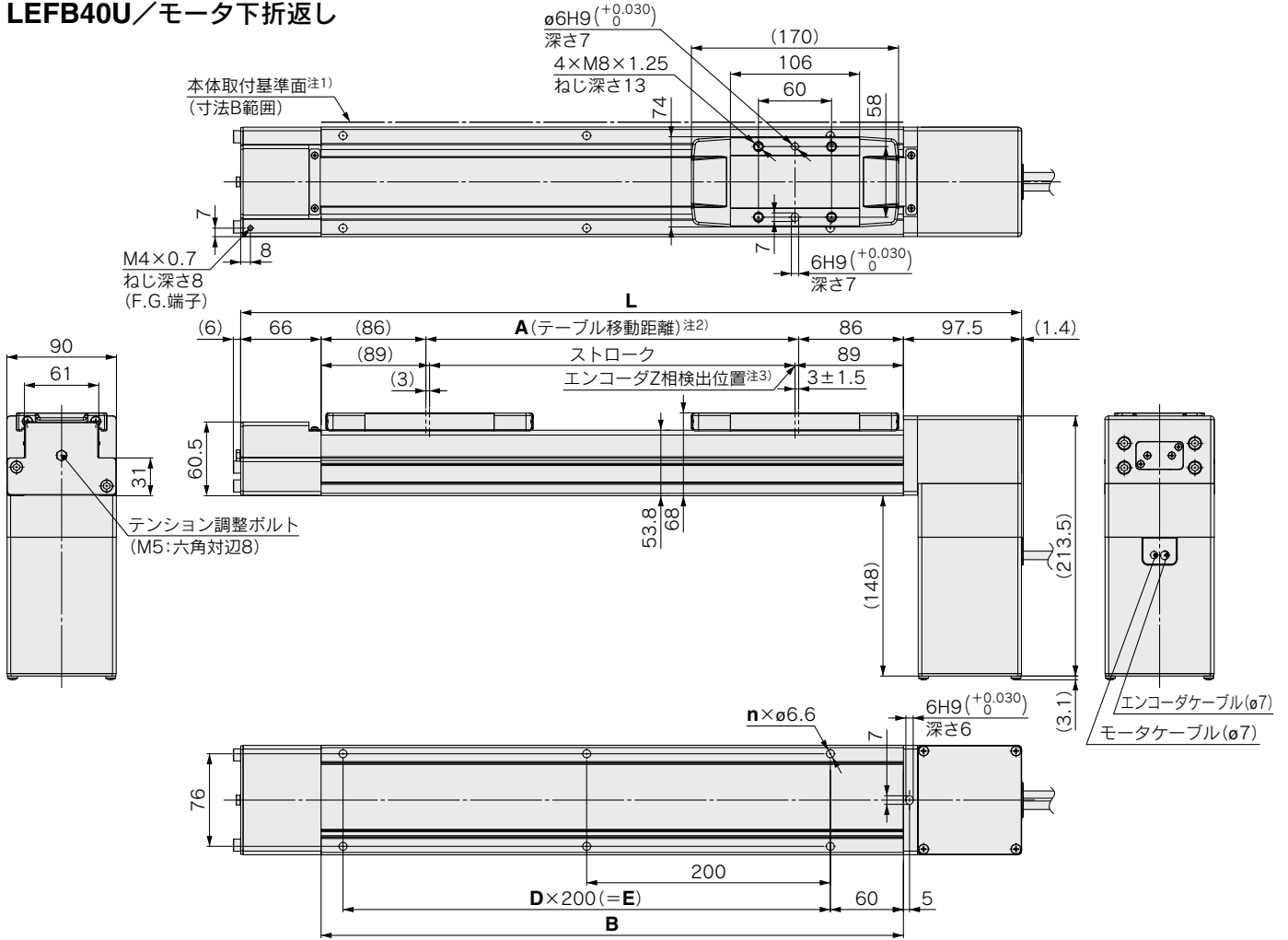


寸法表 [mm]

型式	G
LEFB40□S-300□	380
LEFB40□S-400□	380
LEFB40□S-500□	580
LEFB40□S-600□	580
LEFB40□S-700□	780
LEFB40□S-800□	780
LEFB40□S-900□	980
LEFB40□S-1000□	980
LEFB40□S-1100□	1180
LEFB40□S-1200□	1180
LEFB40□S-1300□	1380
LEFB40□S-1400□	1380
LEFB40□S-1500□	1580
LEFB40□S-1600□	1580
LEFB40□S-1700□	1780
LEFB40□S-1800□	1780
LEFB40□S-1900□	1980
LEFB40□S-2000□	1980
LEFB40□S-2500□	2580
LEFB40□S-3000□	2980

外形寸法図/ベルト駆動

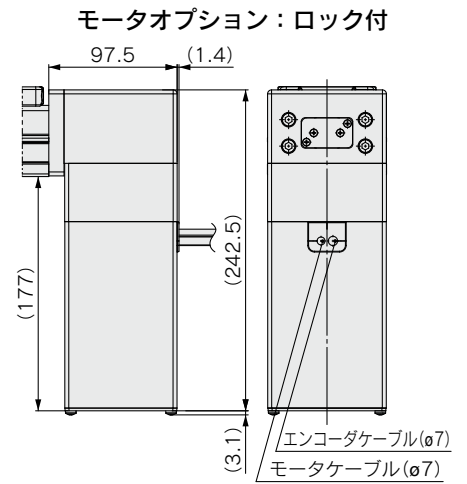
LEFB40U/モータ下折返し



- 注1) R面取りがあるため本体取付基準面を使用して設置される場合には、相手面もしくはピン高さを3mm以上にしてください。(推奨高さ5mm)
- 注2) 原点復帰動作等によりテーブルが可動する距離です。周辺にあるワーク・設備等と干渉しないようにご注意ください。
- 注3) モータ側ストローク端からのZ相第1検出位置です。

寸法表

型式	L	A	B	n	D	E
LEFB40U□S-300□	641.5	306	478	6	2	400
LEFB40U□S-400□	741.5	406	578	6	2	400
LEFB40U□S-500□	841.5	506	678	8	3	600
LEFB40U□S-600□	941.5	606	778	8	3	600
LEFB40U□S-700□	1041.5	706	878	10	4	800
LEFB40U□S-800□	1141.5	806	978	10	4	800
LEFB40U□S-900□	1241.5	906	1078	12	5	1000
LEFB40U□S-1000□	1341.5	1006	1178	12	5	1000
LEFB40U□S-1100□	1441.5	1106	1278	14	6	1200
LEFB40U□S-1200□	1541.5	1206	1378	14	6	1200
LEFB40U□S-1300□	1641.5	1306	1478	16	7	1400
LEFB40U□S-1400□	1741.5	1406	1578	16	7	1400
LEFB40U□S-1500□	1841.5	1506	1678	18	8	1600
LEFB40U□S-1600□	1941.5	1606	1778	18	8	1600
LEFB40U□S-1700□	2041.5	1706	1878	20	9	1800
LEFB40U□S-1800□	2141.5	1806	1978	20	9	1800
LEFB40U□S-1900□	2241.5	1906	2078	22	10	2000
LEFB40U□S-2000□	2341.5	2006	2178	22	10	2000
LEFB40U□S-2500□	2841.5	2506	2678	28	13	2600
LEFB40U□S-3000□	3341.5	3006	3178	32	15	3000

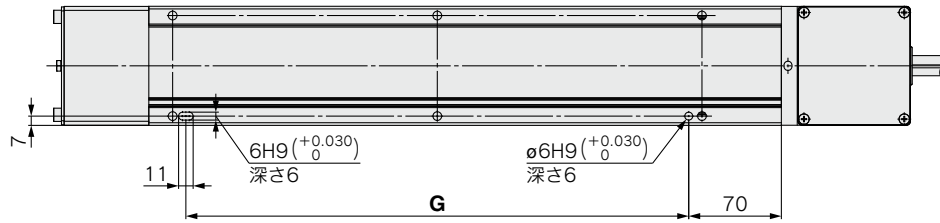


- LEKFS
- LEFS□F
- LEFS LEFB
- LEJS LEJB
- LEL
- LEM
- LEY LEYG
- LESYH
- LES LESH
- LEPY LEPS
- LER
- LEH
- 防滴仕様
- 仕様オプション
- 対応二次電池
- JXC□ LEC□
- LECS□ LECY□
- 仕様モーターメ
- LAT3

外形寸法図／ベルト駆動

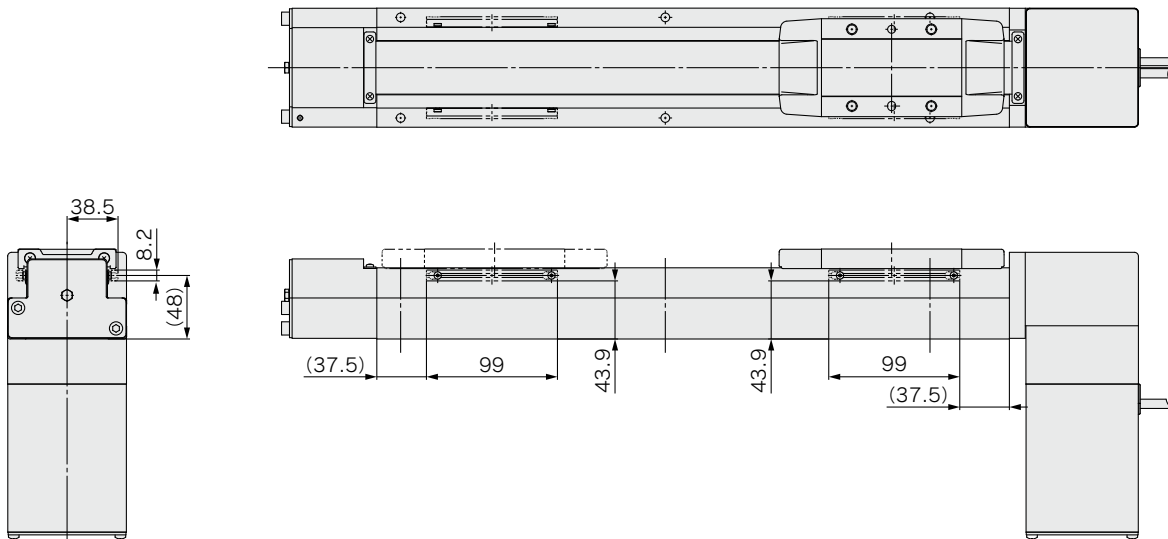
LEFB40U／モータ下折返し

位置決めピン穴^注(オプション)：ボディ底面



注) ボディ底面位置決めピン穴を使用する場合は、ハウジングB底面のピン穴は使用しないでください。

オートスイッチ付(オプション)



寸法表 [mm]

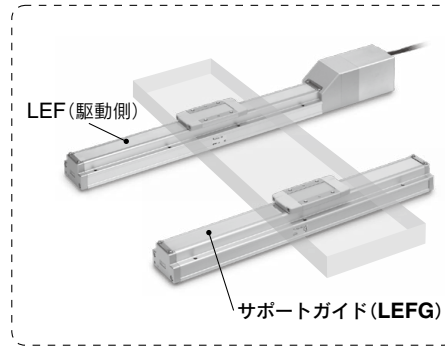
型式	G
LEFB40U□S-300□	380
LEFB40U□S-400□	380
LEFB40U□S-500□	580
LEFB40U□S-600□	580
LEFB40U□S-700□	780
LEFB40U□S-800□	780
LEFB40U□S-900□	980
LEFB40U□S-1000□	980
LEFB40U□S-1100□	1180
LEFB40U□S-1200□	1180
LEFB40U□S-1300□	1380
LEFB40U□S-1400□	1380
LEFB40U□S-1500□	1580
LEFB40U□S-1600□	1580
LEFB40U□S-1700□	1780
LEFB40U□S-1800□	1780
LEFB40U□S-1900□	1980
LEFB40U□S-2000□	1980
LEFB40U□S-2500□	2580
LEFB40U□S-3000□	2980

ベルト駆動アクチュエータ用 サポートガイド

LEFG Series LEFG16・25・32・40

RoHS

用途例



オーバーハング量の多いワーク等を支えるためのサポートガイドをご用意いたしました。

- LEFGシリーズ／ボディ部と外形寸法が同寸法のため設置が容易で設計、組付工数の削減に貢献
- シールバンド標準装備のため、グリースの飛散・外部からの異物混入を防止。

型式表示方法

LEFG **32** - **BT** - **300** **N**

① ② ③ ④

サポートガイド

① サイズ

16
25
32
40

② 取付けピッチ種類

記号	LEFG16	LEFG25	LEFG32	LEFG40	対応機種	
BT	●	●	●	—	ベルト駆動用	ステップモータ DC24V (インクリメンタル、バッテリーレス アブソ) / サーボモータ DC24V
BS	—	●	●	●		ACサーボモータ / モータレス

③ ストローク [mm]

300	300
}	}
3000	3000

④ グリース塗布 (シールバンド部)

無記号	あり
N*	なし (ローラ仕様)

*取付ピッチ種類 "BT" のみ対応。"BS" はすべてローラ仕様となります。

ストローク対応表

ベルト駆動用 / BT

型式 \ ストローク [mm]	300	350	400	450	500	550	600	650	700	750	800	850	900	950	1000
LEFG16-BT	●	—	—	—	●	—	●	—	●	—	●	—	●	—	●
LEFG25-BT	●	—	—	—	●	—	●	—	●	—	●	—	●	—	●
LEFG32-BT	●	—	—	—	●	—	●	—	●	—	●	—	●	—	●

型式 \ ストローク [mm]	1100	1200	1300	1400	1500	1600	1700	1800	1900	2000
LEFG16-BT	—	—	—	—	—	—	—	—	—	—
LEFG25-BT	—	●	—	—	●	—	—	●	—	●
LEFG32-BT	—	●	—	—	●	—	—	●	—	●

ベルト駆動用 / BS

型式 \ ストローク [mm]	300	350	400	450	500	550	600	650	700	750	800	850	900	950	1000
LEFG25-BS	●	—	●	—	●	—	●	—	●	—	●	—	●	—	●
LEFG32-BS	●	—	●	—	●	—	●	—	●	—	●	—	●	—	●
LEFG40-BS	●	—	●	—	●	—	●	—	●	—	●	—	●	—	●

型式 \ ストローク [mm]	1100	1200	1300	1400	1500	1600	1700	1800	1900	2000	2500	3000
LEFG25-BS	●	●	●	●	●	●	●	●	●	●	—	—
LEFG32-BS	●	●	●	●	●	●	●	●	●	●	●	—
LEFG40-BS	●	●	●	●	●	●	●	●	●	●	●	●

LEKFS

LEFS□F

LEFS
LEFB

LEJS
LEJB

LEL

LEM

LEY
LEYG

LESYH

LES
LESH

LEPY
LEPS

LER

LEH

防滴仕様

仕様
クリーン

対応
二次電池

JXC□
LEC□

LECS□
LECY□

仕様
モーターレス

LAT3

LEFG Series

質量

ベルト駆動用／BT

型式	ストローク [mm]	300	350	400	450	500	550	600	650	700	750	800	850	900	950	1000
LEFG16-BT		0.62	—	—	—	0.86	—	0.98	—	1.1	—	1.22	—	1.34	—	1.46
LEFG25-BT		1.25	—	—	—	1.69	—	1.91	—	2.13	—	2.35	—	2.57	—	2.79
LEFG32-BT		1.92	—	—	—	2.56	—	2.88	—	3.20	—	3.52	—	3.84	—	4.16

型式	ストローク [mm]	1100	1200	1300	1400	1500	1600	1700	1800	1900	2000
LEFG16-BT		—	—	—	—	—	—	—	—	—	—
LEFG25-BT		—	3.23	—	—	3.89	—	—	4.55	—	4.99
LEFG32-BT		—	4.80	—	—	5.76	—	—	6.72	—	7.36

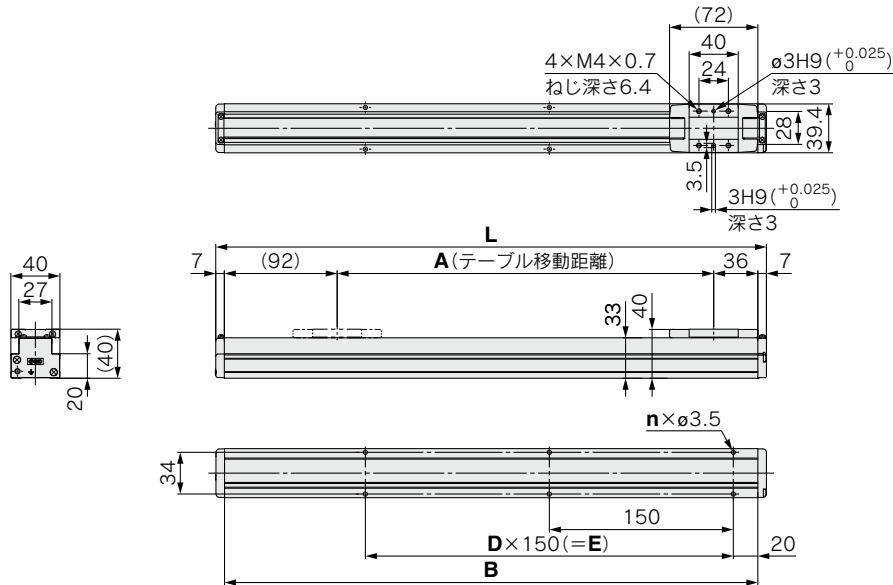
ベルト駆動用／BS

型式	ストローク [mm]	300	350	400	450	500	550	600	650	700	750	800	850	900	950	1000
LEFG25-BS		1.25	—	—	—	1.69	—	1.91	—	2.13	—	2.35	—	2.57	—	2.79
LEFG32-BS		1.72	—	2.04	—	2.36	—	2.68	—	3.00	—	3.32	—	3.64	—	3.96
LEFG40-BS		2.72	—	3.15	—	3.58	—	4.01	—	4.44	—	4.87	—	5.30	—	5.73

型式	ストローク [mm]	1100	1200	1300	1400	1500	1600	1700	1800	1900	2000	2500	3000
LEFG25-BS		3.01	3.23	3.45	3.67	3.89	4.11	4.33	4.55	4.77	4.99	—	—
LEFG32-BS		4.28	4.60	4.92	5.24	5.56	5.88	6.20	6.52	6.84	7.16	8.76	—
LEFG40-BS		6.16	6.59	7.02	7.45	7.88	8.31	8.74	9.17	9.60	10.03	12.18	14.33

外形寸法図／ベルト駆動用

LEFG16-BT

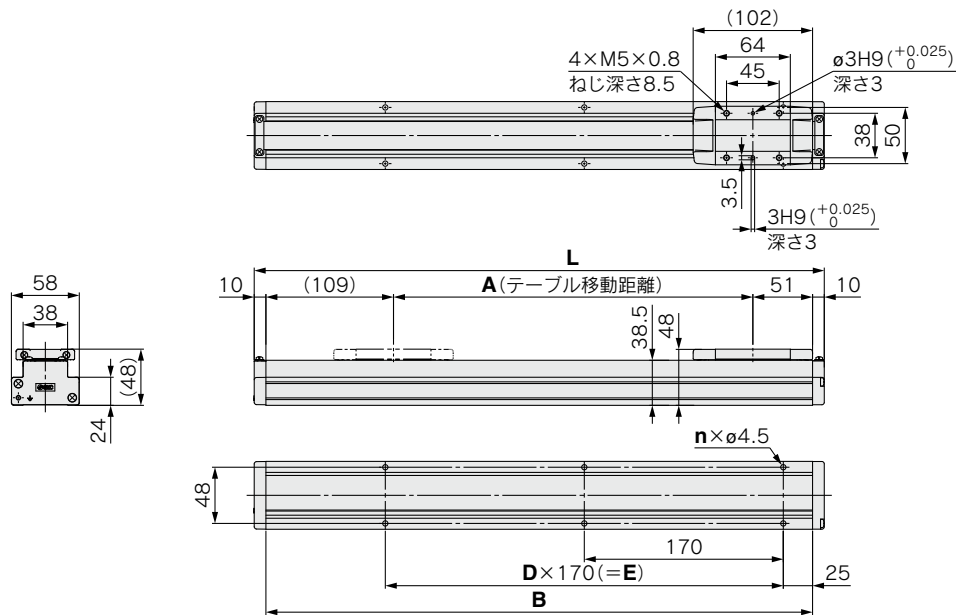


寸法表

型式	L	A	B	n	D	E
LEFG16-BT-300	449	307	435	6	2	300
LEFG16-BT-500	649	507	635	10	4	600
LEFG16-BT-600	749	607	735	12	5	750
LEFG16-BT-700	849	707	835	14	6	900
LEFG16-BT-800	949	807	935	16	7	1050
LEFG16-BT-900	1049	907	1035			
LEFG16-BT-1000	1149	1007	1135			

外形寸法図／ベルト駆動用

LEFG25-BT



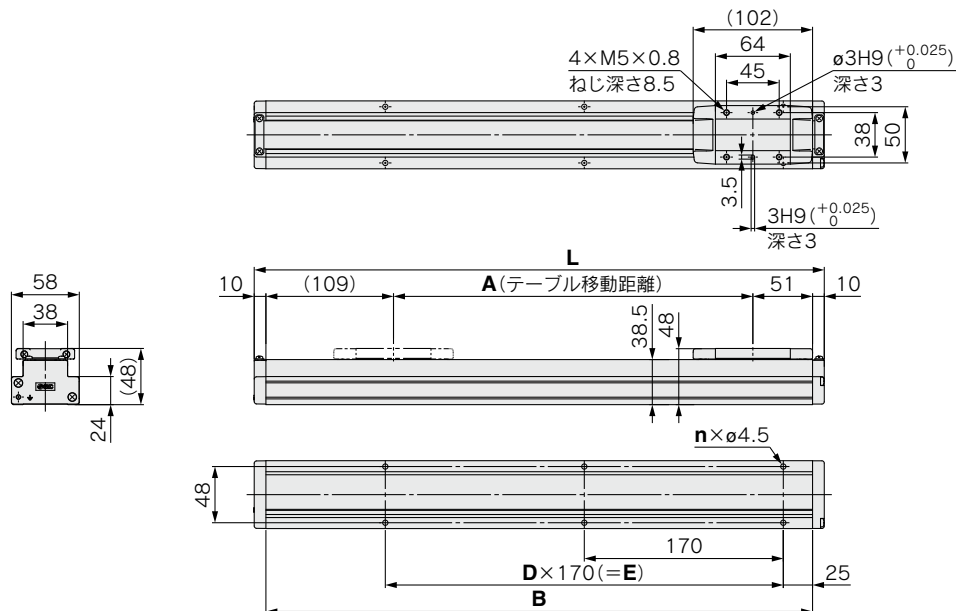
寸法表

型式	L	A	B	n	D	E
LEFG25-BT-300	487	307	467	6	2	340
LEFG25-BT-500	687	507	667	8	3	510
LEFG25-BT-600	787	607	767	10	4	680
LEFG25-BT-700	887	707	867	12	5	850
LEFG25-BT-800	987	807	967	14	6	1020
LEFG25-BT-900	1087	907	1067			
LEFG25-BT-1000	1187	1007	1167			

寸法表

型式	L	A	B	n	D	E
LEFG25-BT-1200	1387	1207	1367	16	7	1190
LEFG25-BT-1500	1687	1507	1667	20	9	1530
LEFG25-BT-1800	1987	1807	1967	24	11	1870
LEFG25-BT-2000	2187	2007	2167	26	12	2040

LEFG25-BS



寸法表

型式	L	A	B	n	D	E
LEFG25-BS-300	487	307	467	6	2	340
LEFG25-BS-400	587	407	567	8	3	510
LEFG25-BS-500	687	507	667	10	4	680
LEFG25-BS-600	787	607	767	12	5	850
LEFG25-BS-700	887	707	867	14	6	1020
LEFG25-BS-800	987	807	967	16	7	1190
LEFG25-BS-900	1087	907	1067			
LEFG25-BS-1000	1187	1007	1167			
LEFG25-BS-1100	1287	1107	1267			
LEFG25-BS-1200	1387	1207	1367			

寸法表

型式	L	A	B	n	D	E
LEFG25-BS-1300	1487	1307	1467	18	8	1360
LEFG25-BS-1400	1587	1407	1567	20	9	1530
LEFG25-BS-1500	1687	1507	1667	22	10	1700
LEFG25-BS-1600	1787	1607	1767	24	11	1870
LEFG25-BS-1700	1887	1707	1867	26	12	2040
LEFG25-BS-1800	1987	1807	1967			
LEFG25-BS-1900	2087	1907	2067			
LEFG25-BS-2000	2187	2007	2167			

LEKFS

LEFS□
LEFB

LEFS
LEFB

LEJS
LEJB

LEL

LEM

LEY
LEYG

LESYH

LES
LESH

LEPY
LEPS

LER

LEH

防滴
仕様

仕様
クリーン

対応
二次電池

JXC□
LEC□

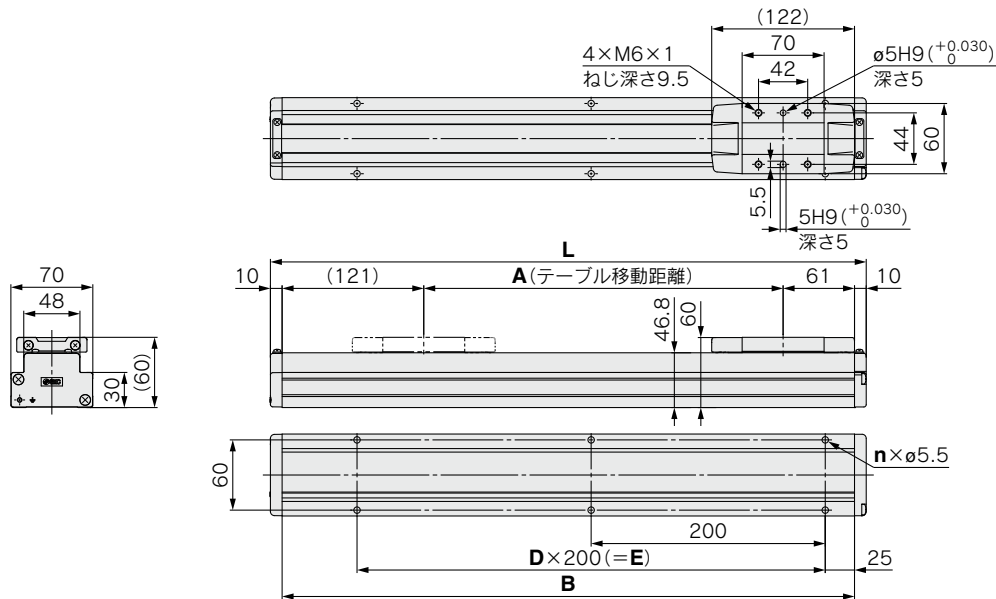
LECS□
LECY□

仕様
メモリー

LAT3

外形寸法図／ベルト駆動用

LEFG32-BT



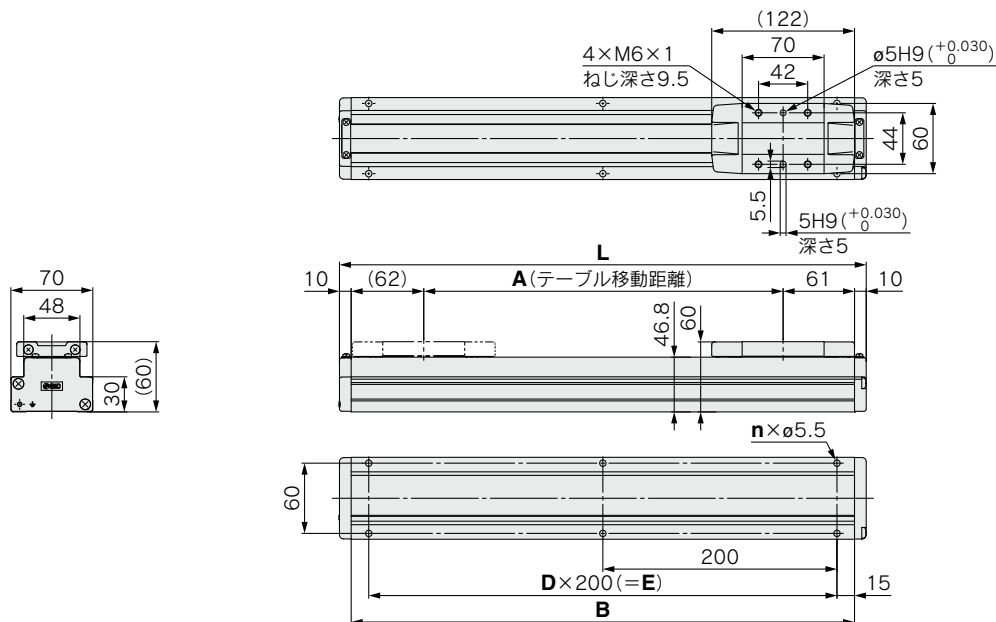
寸法表

型式	L	A	B	n	D	E
LEFG32-BT-300	509	307	489	6	2	400
LEFG32-BT-500	709	507	689	8	3	600
LEFG32-BT-600	809	607	789	8	3	600
LEFG32-BT-700	909	707	889	10	4	800
LEFG32-BT-800	1009	807	989	10	4	800
LEFG32-BT-900	1109	907	1089	12	5	1000
LEFG32-BT-1000	1209	1007	1189	12	5	1000

寸法表

型式	L	A	B	n	D	E
LEFG32-BT-1200	1409	1207	1389	14	6	1200
LEFG32-BT-1500	1709	1507	1689	18	8	1600
LEFG32-BT-1800	2009	1807	1989	20	9	1800
LEFG32-BT-2000	2209	2007	2189	22	10	2000

LEFG32-BS



寸法表

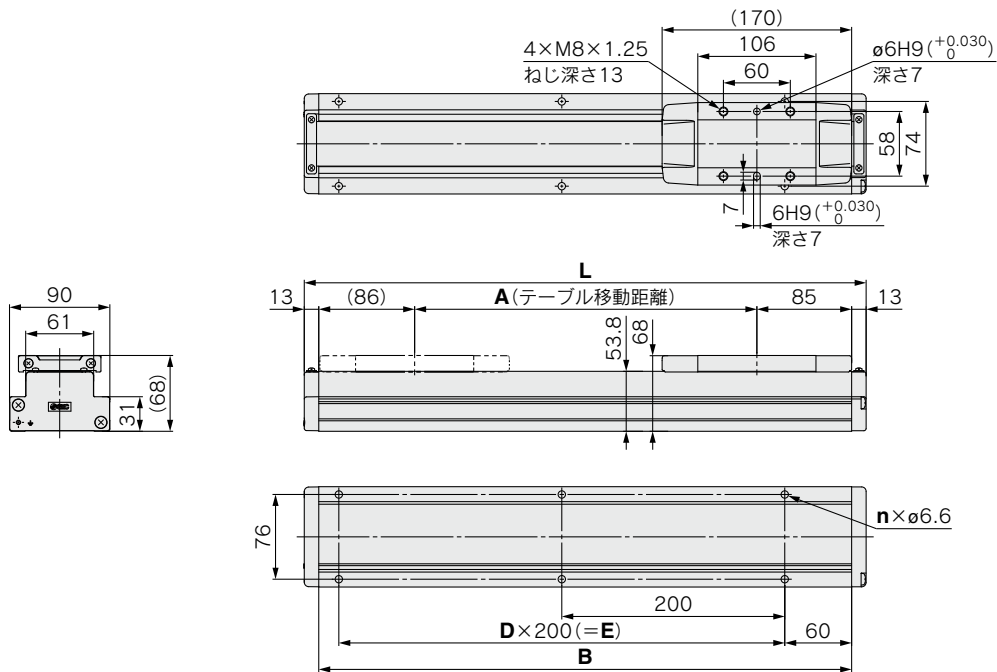
型式	L	A	B	n	D	E
LEFG32-BS-300	450	307	430	6	2	400
LEFG32-BS-400	550	407	530	6	2	400
LEFG32-BS-500	650	507	630	8	3	600
LEFG32-BS-600	750	607	730	8	3	600
LEFG32-BS-700	850	707	830	10	4	800
LEFG32-BS-800	950	807	930	10	4	800
LEFG32-BS-900	1050	907	1030	12	5	1000
LEFG32-BS-1000	1150	1007	1130	12	5	1000
LEFG32-BS-1100	1250	1107	1230	14	6	1200
LEFG32-BS-1200	1350	1207	1330	14	6	1200

寸法表

型式	L	A	B	n	D	E
LEFG32-BS-1300	1450	1307	1430	16	7	1400
LEFG32-BS-1400	1550	1407	1530	16	7	1400
LEFG32-BS-1500	1650	1507	1630	18	8	1600
LEFG32-BS-1600	1750	1607	1730	18	8	1600
LEFG32-BS-1700	1850	1707	1830	20	9	1800
LEFG32-BS-1800	1950	1807	1930	20	9	1800
LEFG32-BS-1900	2050	1907	2030	22	10	2000
LEFG32-BS-2000	2150	2007	2130	22	10	2000
LEFG32-BS-2500	2650	2507	2630	28	13	2600

外形寸法図／ベルト駆動用

LEFG40-BS



寸法表

型式	L	A	B	n	D	E
LEFG40-BS-300	504	307	478	6	2	400
LEFG40-BS-400	604	407	578			
LEFG40-BS-500	704	507	678	8	3	600
LEFG40-BS-600	804	607	778			
LEFG40-BS-700	904	707	878	10	4	800
LEFG40-BS-800	1004	807	978			
LEFG40-BS-900	1104	907	1078	12	5	1000
LEFG40-BS-1000	1204	1007	1178			
LEFG40-BS-1100	1304	1107	1278	14	6	1200
LEFG40-BS-1200	1404	1207	1378			

寸法表

型式	L	A	B	n	D	E
LEFG40-BS-1300	1504	1307	1478	16	7	1400
LEFG40-BS-1400	1604	1407	1578			
LEFG40-BS-1500	1704	1507	1678	18	8	1600
LEFG40-BS-1600	1804	1607	1778			
LEFG40-BS-1700	1904	1707	1878	20	9	1800
LEFG40-BS-1800	2004	1807	1978			
LEFG40-BS-1900	2104	1907	2078	22	10	2000
LEFG40-BS-2000	2204	2007	2178			
LEFG40-BS-2500	2704	2507	2678	28	13	2600
LEFG40-BS-3000	3204	3007	3178			

LEKFS

LEFS□F

LEFS
LEFB

LEJS
LEJB

LEL

LEM

LEY
LEYG

LESYH

LES
LESH

LEPY
LEPS

LER

LEH

防滴・
耐塵
仕様

仕様
クリーン

対応
二次電池

JXC□
LEC□

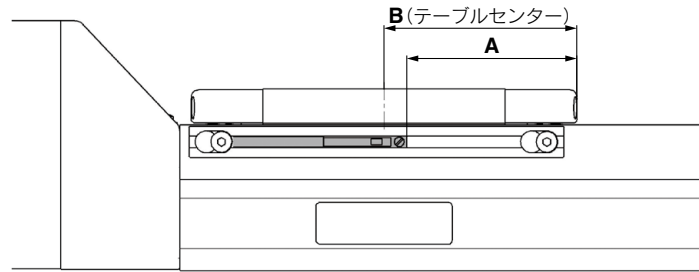
LECS□
LECY□

仕様
モーター
メ

LAT3

LEF□/□E/□F Series オートスイッチ取付

オートスイッチ取付位置

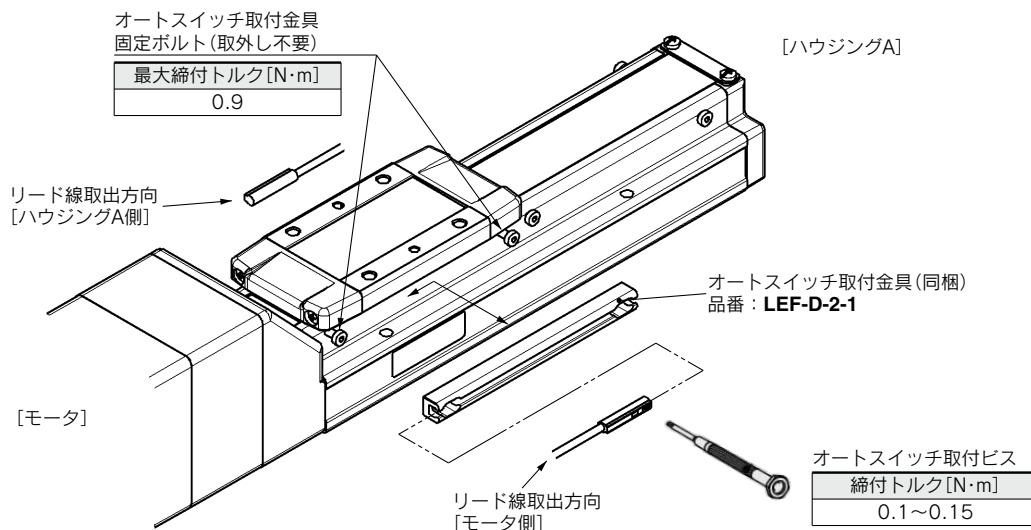


(mm)				
型式	サイズ	A	B	動作範囲
LEFS LEFB	25	45	51	4.9
	32	55	61	3.9
	40	79	85	5.3

- 注1) 適用オートスイッチはD-M9(N/P/B) (W) (M/L/Z)になります。
 注2) 動作範囲は応差を含む目安であり、保証するものではありません。
 周囲環境により大きく変化する場合があります。
 注3) 実際の設定においては、オートスイッチの作動状態をご確認のうえ、調整してください。

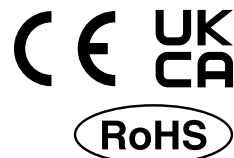
オートスイッチ取付方法

オートスイッチ取付金具固定ボルトを3~4回転程度緩めて(ボルトは取外し不要)、オートスイッチ取付金具をスライドさせて取外し、取付金具の溝にオートスイッチを差し込みます。本体を設置する取付ボルトがオートスイッチ取付金具と干渉するため、本体設置後にオートスイッチ取付金具を取付けてオートスイッチ取付金具固定ボルトを締付けます。
 オートスイッチの取付け位置設定後にマイナス時計ドライバを用い、付属のオートスイッチ取付ビスを締付けてください。



- 注1) 適用オートスイッチはD-M9(N/P/B) (W) (M/L/Z)になります。
 注2) リード線取出し方向には方向性があります。逆向きに取付けた場合、オートスイッチが誤作動する恐れがあります。
 注3) オートスイッチ取付ビス(オートスイッチに付属)を締付ける際には握り径5~6mm程度の時計ドライバをご使用ください。
 注4) オートスイッチ取付金具を2箇所以上取付ける場合は別途手配願います。オートスイッチ取付金具固定ボルトはストロークエンド側の8本すべて、ボディに締付けて出荷されます。
 ただしストローク50mmの場合は、モータ側の4本のみになります。

無接点オートスイッチ／直接取付タイプ D-M9N・D-M9P・D-M9B



海外規格適合機種の詳細は、SMCホームページをご参照ください。

オートスイッチ仕様

PLC:Programmable Logic Controllerの略

D-M9□型(インジケータランプ付)			
オートスイッチ品番	D-M9N	D-M9P	D-M9B
リード線取出方向	横方向		
配線方式	3線式		2線式
出力方式	NPNタイプ	PNPタイプ	—
適用負荷	IC回路、リレー、PLC用		DC24Vリレー、PLC用
電源電圧	DC5・12・24V(4.5~28V)		—
消費電流	10mA以下		
負荷電圧	DC28V以下	—	DC24V(DC10~28V)
負荷電流	40mA以下		2.5~40mA
内部降下電圧	10mA時0.8V以下(40mA時2V以下)		4V以下
漏れ電流	DC24Vにて100μA以下		0.8mA以下
インジケータランプ	ON時赤色発光ダイオード点灯		
規格	CE/UKCAマーキング		

グロメット

- 2線式の負荷電流を低電流化(2.5~40mA)
- 標準で耐屈曲コード使用



注意

使用上のご注意

オートスイッチ本体に取付けてある止めねじ以外のものを使用してオートスイッチを固定しないでください。指定外のねじを使用した場合には、オートスイッチが破損する可能性があります。

耐油耐屈曲キャブタイヤリード線仕様

オートスイッチ型式		D-M9N	D-M9P	D-M9B
外被	外径[mm]	ø2.6		
	芯数	3芯(茶・青・黒)		2芯(茶・青)
絶縁体	外径[mm]	ø0.88		
	断面積[mm ²]	0.15		
導体	素線径[mm]	ø0.05		
	最小曲げ半径[mm](参考値)	17		

注1) 無接点オートスイッチ共通仕様につきましてはP.1363をご参照ください。
注2) リード線長さにつきましてはP.1363をご参照ください。

オートスイッチ質量表

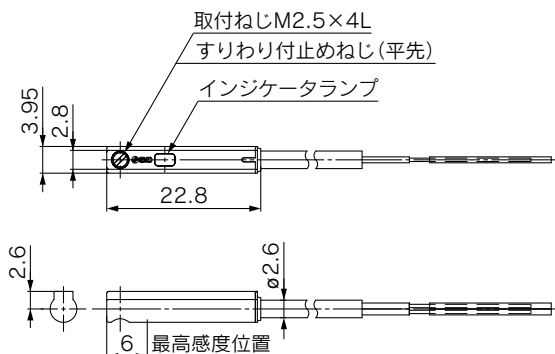
単位:g

オートスイッチ品番		D-M9N	D-M9P	D-M9B
リード線長さ	0.5m(無記号)	8	—	7
	1m(M)	14	—	13
	3m(L)	41	—	38
	5m(Z)	68	—	63

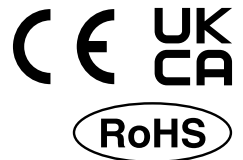
オートスイッチ外形寸法図

D-M9□

単位:mm



ノーマルクローズ無接点オートスイッチ/直接取付タイプ D-M9NE(V)・D-M9PE(V)・D-M9BE(V)



海外規格適合機種の詳細は、SMCホームページをご参照ください。

オートスイッチ仕様

PLC: Programmable Logic Controllerの略

D-M9□E型・D-M9□EV型(インジケータランプ付)						
オートスイッチ品番	D-M9NE	D-M9NEV	D-M9PE	D-M9PEV	D-M9BE	D-M9BEV
リード線取出方向	横方向	縦方向	横方向	縦方向	横方向	縦方向
配線方式	3線式			2線式		
出力方式	NPNタイプ		PNPタイプ		—	
適用負荷	IC回路、リレー、PLC用				DC24Vリレー、PLC用	
電源電圧	DC5・12・24V(4.5~28V)				—	
消費電流	10mA以下				—	
負荷電圧	DC28V以下		—		DC24V(DC10~28V)	
負荷電流	40mA以下				2.5~40mA	
内部降下電圧	10mA時0.8V以下(40mA時2V以下)				4V以下	
漏れ電流	DC24Vにて100μA以下				0.8mA以下	
インジケータランプ	ON時赤色発光ダイオード点灯					
規格	CE/UKCAマーキング					

グロメット

- 磁力を検出していない時に出力信号がオンになります。
- 無接点オートスイッチ/D-M9シリーズ(特注品は除く)の適用アクチュエータに使用可能。



耐油耐屈曲キャブタイヤリード線仕様

オートスイッチ型式		D-M9NE(V)	D-M9PE(V)	D-M9BE(V)
外被	外径[mm]	ø2.6		
絶縁体	芯数	3芯(茶・青・黒)		2芯(茶・青)
	外径[mm]	ø0.88		
導体	断面積[mm ²]	0.15		
	素線径[mm]	ø0.05		
最小曲げ半径[mm](参考値)		17		

注1) 無接点オートスイッチ共通仕様につきましてはP.1363をご参照ください。
注2) リード線長さにつきましてはP.1363をご参照ください。

注意

使用上のご注意

オートスイッチ本体に取付けてある止めねじ以外のものを使用してオートスイッチを固定しないでください。指定外のねじを使用した場合には、オートスイッチが破損する可能性があります。

オートスイッチ質量表

単位: g

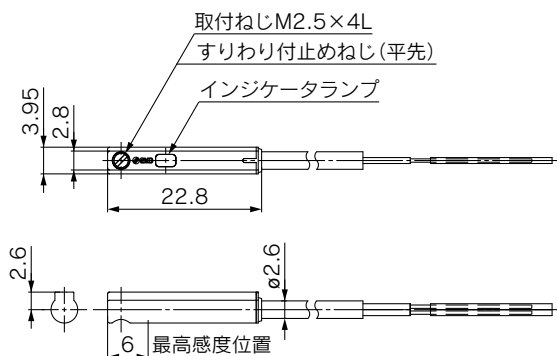
オートスイッチ品番		D-M9NE(V)	D-M9PE(V)	D-M9BE(V)
リード線長さ	0.5m(無記号)	8	7	7
	1m(M)*	14	13	13
	3m(L)	41	38	38
	5m(Z)*	68	63	63

*1m, 5mは受注生産です。

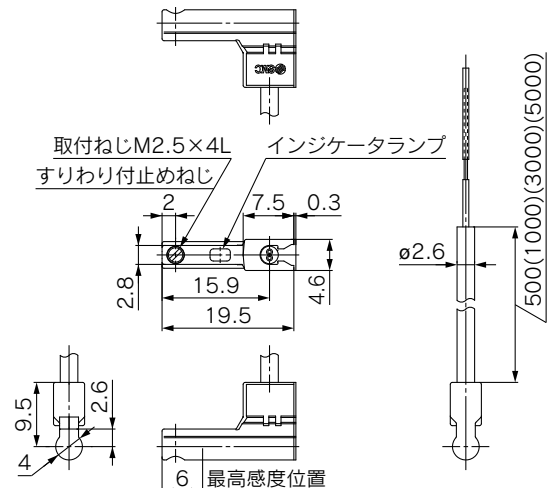
オートスイッチ外形寸法図

単位: mm

D-M9□E



D-M9□EV



2色表示式無接点オートスイッチ／直接取付タイプ D-M9NW・D-M9PW・D-M9BW



海外規格適合機種の詳細は、
SMCホームページをご参照ください。

オートスイッチ仕様

PLC:Programmable Logic Controllerの略

D-M9□W型(インジケータランプ付)			
オートスイッチ品番	D-M9NW	D-M9PW	D-M9BW
リード線取出方向	横方向		
配線方式	3線式		2線式
出力方式	NPNタイプ	PNPタイプ	—
適用負荷	IC回路、リレー、PLC用		DC24Vリレー、PLC用
電源電圧	DC5・12・24V(4.5~28V)		—
消費電流	10mA以下		—
負荷電圧	DC28V以下	—	DC24V(DC10~28V)
負荷電流	40mA以下		2.5~40mA
内部降下電圧	10mA時0.8V以下(40mA時2V以下)		4V以下
漏れ電流	DC24Vにて100μA以下		0.8mA以下
インジケータランプ	動作範囲……………赤色発光ダイオード点灯 適正動作範囲……………緑色発光ダイオード点灯		
規格	CE/UKCAマーキング		

グロメット

- 2線式の負荷電流を低電流化(2.5~40mA)
- 標準で耐屈曲コード使用
- 適正動作範囲がランプの色によって判断可能(赤→緑←赤)



注意

使用上のご注意

オートスイッチ本体に取付けてある止めねじ以外のものを使用してオートスイッチを固定しないでください。指定外のねじを使用した場合には、オートスイッチが破損する可能性があります。

耐油耐屈曲キャブタイヤリード線仕様

オートスイッチ型式		D-M9NW	D-M9PW	D-M9BW
外被	外径[mm]	φ2.6		
絶縁体	芯数	3芯(茶・青・黒)		2芯(茶・青)
	外径[mm]	φ0.88		
導体	断面積[mm ²]	0.15		
	素線径[mm]	φ0.05		
	最小曲げ半径[mm](参考値)	17		

注1) 無接点オートスイッチ共通仕様につきましてはP.1363をご参照ください。

注2) リード線長さにつきましてはP.1363をご参照ください。

オートスイッチ質量表

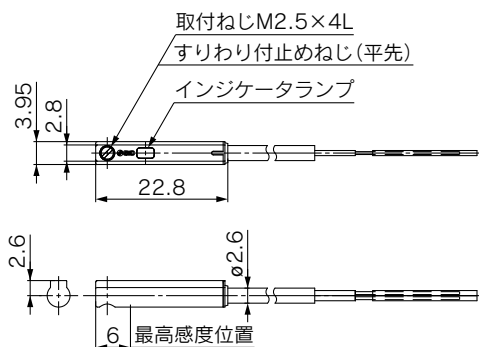
単位：g

オートスイッチ品番		D-M9NW	D-M9PW	D-M9BW
リード線長さ	0.5m(無記号)	8	—	7
	1m(M)	14	—	13
	3m(L)	41	—	38
	5m(Z)	68	—	63

オートスイッチ外形寸法図

D-M9□W

単位：mm





ご使用の前に必ずお読みください。安全上のご注意につきましてはP.1351、電動アクチュエータ／共通注意事項につきましてはP.1352～1357、オートスイッチ／共通注意事項につきましてはP.1358～1367をご確認ください。

設計上のご注意

⚠ 注意

- ① 負荷は仕様限界を超えない範囲でご使用ください。
可搬質量、許容モーメントから機種選定を行ってください。仕様限界外で使用されますとガイド部に加わる偏荷重が過大となり、ガイド部のガタの発生、精度の悪化など寿命に悪影響を及ぼす原因となります。
- ② 過大な外力や衝撃力の作用するようなご使用はしないでください。
故障の原因となります。

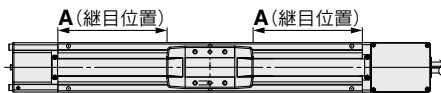
選定

⚠ 警告

- ① 速度は仕様限界を超えない範囲でご使用ください。
搬送質量と搬送速度の関係およびストロークによる許容速度から機種選定を行ってください。仕様範囲外で使用されますと、異音の発生、精度の悪化など作動および寿命に悪影響を及ぼす原因となります。
- ② 過大な外力や衝撃力の作用するようなご使用はしないでください。
故障の原因となります。
- ③ 電動アクチュエータを微小ストローク(下表参照のこと)で繰返し往復させる場合には、数十回往復につき1回以上フルストローク作動を行ってください。
グリース切れを起こす場合があります。

型式	微小ストローク
LEF□16	40mm 以下
LEF□25	65mm 以下
LEF□32	70mm 以下
LEF□40	105mm 以下

- ④ テーブルに外力が加わる場合は、外力を加えた総搬送質量で選定してください。
アクチュエータに配管ダクト等を設置する場合、テーブルの摺動抵抗が増大し、作動不良の要因になる場合がありますので、十分にご注意ください。
- ⑤ ストローク2000mmを超える場合、ガイドレールに継目があります。継目通過時に微振動が生じることがあります。



サイズ	ストローク	A
32	2500	370
	3000	820

使用上のご注意

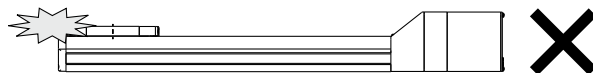
⚠ 注意

- ① ステップデータにある位置決め幅は、0.5以上に設定してください。(ベルトタイプは1以上)
位置決め完了信号が出力されない場合があります。

使用上のご注意

⚠ 注意

- ② INP出力信号について
1) 位置決め運転
目標位置に対して、ステップデータ【位置決め幅】範囲に入るとINP出力信号はONします。
初期値：【0.50】以上で設定してください。
- ③ 原点復帰時以外はストロークエンド端に絶対にぶつけないでください。
仕様範囲外での使用や、コントローラ／ドライバの設定・原点位置の変更により実ストローク外の運転指示をする等、誤った入力指示を行った場合において、運転時にアクチュエータのストロークエンドにテーブル(移動子)が衝突することがあります。十分に確認を行ってからご使用ください。
テーブルをストロークエンドに衝突させた場合には、ガイド・ベルト・内部ストッパ等が破損し、正常に動作しなくなりますのでご注意ください。



また垂直時においてはワークが自重で自由落下しますのでご注意ください。

- ④ 位置決め推力は初期値で使用してください。
初期値以下で使用するとタクトがばらつき、アラームが発生することがあります。
- ⑤ 本アクチュエータの実速度は負荷とストロークによって変動します。
選定の際は、カタログの選定方法をご参照のうえ、仕様をご確認のうえご使用ください。
- ⑥ 原点復帰時に搬送負荷以外の負荷や衝撃・抵抗を加えないでください。
原点位置がずれることがあります。これは、モータのトルクを検出して原点位置を検出しているためです。
- ⑦ ボディ、テーブルの取付面には打痕、傷などを付けないでください。
取付面の平面度が悪くなり、ガイド部のガタの発生、摺動抵抗の増加などの原因となります。
- ⑧ ワーク取付けの際には、強い衝撃や過大なモーメントをかけないでください。
許容モーメント以上の外力が働くと、ガイド部のガタの発生、摺動抵抗の増加などの原因となります。
- ⑨ 取付面の平面度は0.1mm/500mm以内にしてください。
本体に取付けるワーク、ベースなどの平面度が悪いと、ガイド部のガタの発生や摺動抵抗の増加の原因となります。
- ⑩ 本体取付けの際、ケーブルの屈曲直径は40mm以上の寸法を確保してください。
- ⑪ 位置決め運転および位置決め範囲でテーブルをワークにぶつけないでください。
- ⑫ ダストシールバンドは摺動のためグリースを塗布しているタイプがありますので異物除去等でグリースをふきとる場合は、必ず再塗布してください。
- ⑬ 天井取付の場合に、ダストシールバンドがたわむ場合があります。

LEF Series

電動アクチュエータ／製品個別注意事項②



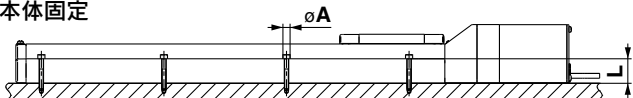
ご使用の前に必ずお読みください。安全上のご注意につきましてはP.1351、電動アクチュエータ／共通注意事項につきましてはP.1352～1357、オートスイッチ／共通注意事項につきましてはP.1358～1367をご確認ください。

使用上のご注意

⚠ 注意

- ⑭ 本体の取付け時のねじの締付けは、適切な長さのねじを用い、適正トルクで取付穴すべてを締付けてください。制限範囲以上の値による締付けは作動不良および、ガイド精度の低下の原因となり、締付不足は位置のずれや落下の原因となります。

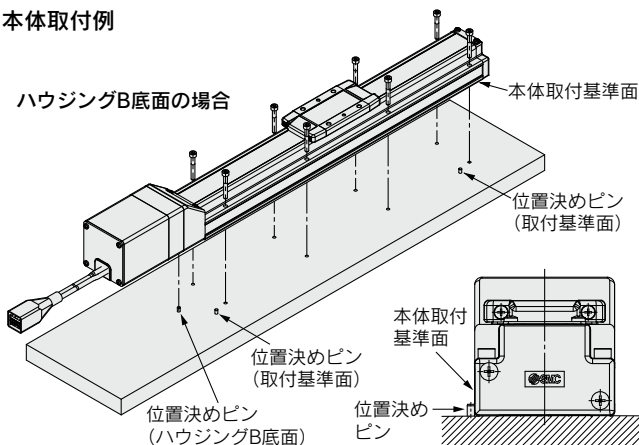
本体固定



機種	使用ボルト	最大締付トルク(N・m)	φA(mm)	L(mm)
LEF□16	M3	0.6	3.5	20
LEF□25	M4	1.5	4.5	24
LEF□32	M5	3.0	5.5	30
LEF□40	M6	5.2	6.6	31

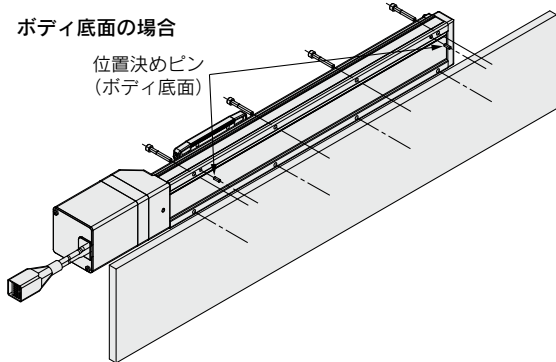
本体取付例

ハウジングB底面の場合

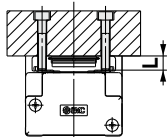


本体取付基準面は走り平行度の基準面となっております。テーブルの走り平行度が必要な場合は基準面を平行ピンなどに押当てて設置してください。

ボディ底面の場合



ワーク固定



機種	使用ボルト	最大締付トルク(N・m)	L(最大ねじ込み深さmm)
LEF□16	M4×0.7	1.5	6
LEF□25	M5×0.8	3.0	8
LEF□32	M6×1	5.2	9
LEFS40	M8×1.25	12.5	13

ワーク固定用ボルトがボディに当たらないように最大ねじ込み深さより0.5mm以上短いボルトをご使用ください。ボルトが長いとボディに当たり作動不良などの原因となります。

- ⑮ テーブルを固定して本体を駆動させないでください。
 ⑯ ベルト駆動での垂直使用はできません。
 ⑰ 最低速度は各々の仕様を確認してください。
 ノッキング等作動不良を起こす場合があります。
 ⑱ ベルト駆動では仕様条件によって、仕様速度範囲内においても振動を伴う動作をする場合があります。その場合は設定速度を変更して振動が起きない速度で使用してください。
 ⑲ 動作途中に負荷変動があると、動作不良・異音・アラームが発生する場合があります。(ACサーボモータの場合)
 負荷変動にゲインチューニングが合わない場合があります。ドライバの取扱説明書に従って適切にゲイン調整を行ってください。

保守点検のご注意

⚠ 警告

保守点検の頻度

下記表に基づいて保守点検を行ってください。

頻度	外観目視点検	内部点検	ベルト点検
始業点検	○	—	—
6ヶ月／1000km／500万回ごと*	○	○	○

※いずれか早い時期

● 外観目視点検項目

1. 本体固定ボルトの緩み、異常な汚れ
2. 傷、ケーブル接続部の確認
3. 振動、異音

● 内部点検項目

1. 作動部の潤滑状態、汚れ
2. 部品締結部の緩み、ガタツキ

● ベルト点検項目

下記に示すようなベルトの異常現象がある場合は、直ちに運転を中止し、ベルトの交換を行ってください。また、使用環境および使用条件が製品仕様範囲内であることを確認してください。

- a. 歯面帆布が摩耗
帆布繊維が毛羽立ち、ゴム質がとれ、白っぽく変色し、帆布の布目が不明瞭になる。
- b. ベルト側面のむしれおよび摩耗
ベルト角が丸くなり心線がぼつれ出ている。
- c. ベルトの部分的切断
ベルトが部分的に切断。切断部以外の歯面に異物を噛み込むことにより傷が発生。
- d. ベルトの歯部の縦裂
ベルトのフランジへの乗り上げによる傷
- e. ベルト背面のゴムの粘りがある軟化
- f. ベルト背面の亀裂

LEKFS
LEFS□
LEFS
LEFB
LEJS
LEJB
LEL
LEM
LEY
LEYG
LESYH
LESYH
LES
LESH
LEPY
LEPS
LER
LEH
防滴仕様
仕様クレーン
対称二次電池
JXC□
LEC□
LECS□
LECY□
仕様モーター
LATS



LEF Series

バッテリーレス アブソリュートエンコーダタイプ / 製品個別注意事項

ご使用の前に必ずお読みください。安全上のご注意につきましてはP.1351、電動アクチュエータ / 共通注意事項につきましてはP.1352～1357をご確認ください。

使用上のご注意

⚠ 注意

① 初回接続時のID不一致エラー

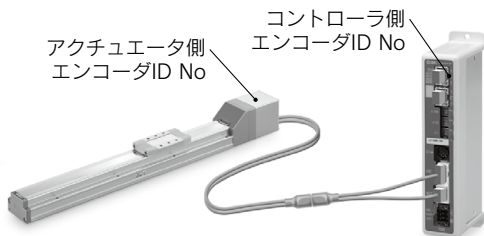
下記の場合、電源投入後にアラーム「ID不一致エラー」が発生しますので、アラームをリセット後に原点復帰を実施して使用ください。

- ・購入後、初めて電動アクチュエータを接続し電源を投入したとき*
 - ・アクチュエータまたはモータを交換したとき
 - ・コントローラを交換したとき
- *電動アクチュエータとコントローラをセット品番で購入している場合は、ペアリング実施済みでアラームが発生しない場合があります。

「ID不一致エラー」について

電動アクチュエータ側のエンコーダIDと、コントローラに登録されているIDが一致することで運転が可能となります。このアラームはエンコーダIDがコントローラの登録内容と異なる場合に発生します。このアラームをリセットすることで、コントローラに再度エンコーダIDを登録(ペアリング)いたします。

ペアリング完了後にコントローラを変更した場合のイメージ				
	エンコーダID No.(※下記Noはイメージです)			
アクチュエータ	17623	17623	17623	17623
コントローラ	17623	17699	17699	17623
ID不一致エラー発生有無	なし	あり	エラーリセット⇒なし	



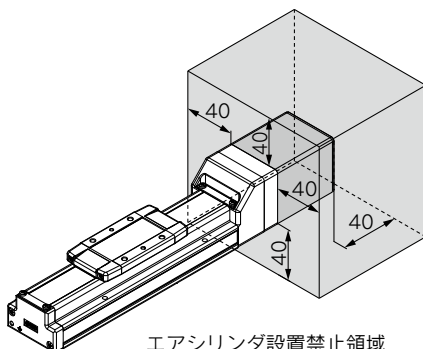
制御電源投入時に、ID Noを確認。
ID Noに相違があるとエラーを出力。

② 強磁界の環境では、一部使用が制限されます。

本エンコーダは磁気センサを使用しています。そのためアクチュエータのモータ部を強磁界環境で使用すると、誤動作や故障が発生いたします。

アクチュエータのモータ部に磁束密度1mT以上の磁場をかけないように設置してください。

電動アクチュエータとオートスイッチ付エアシリンダ(CDQ2シリーズなど)、または、電動アクチュエータ同士を並べて設置する場合は、モータ部周囲に40mm以上の間隔を空けてください。モータ部はアクチュエータの構造図にてご確認ください。



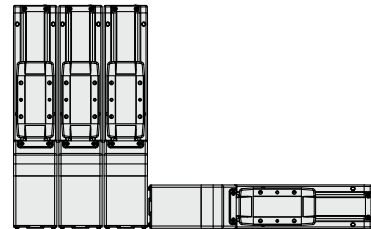
エアシリンダ設置禁止領域

● アクチュエータを並べる場合

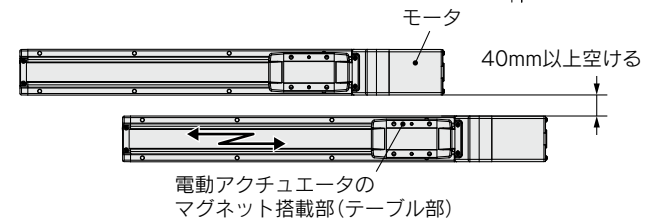
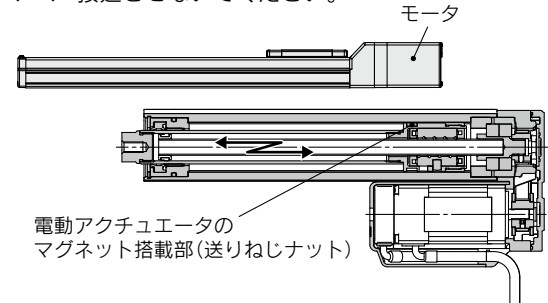
当社アクチュエータはモータ同士を接近して使用することは可能ですが、マグネットが通過する位置に対して40mm以上の間隔を空けてください。

マグネット位置は、テーブル中央に設置されています。

○ モータ同士を接近させて使用可能。

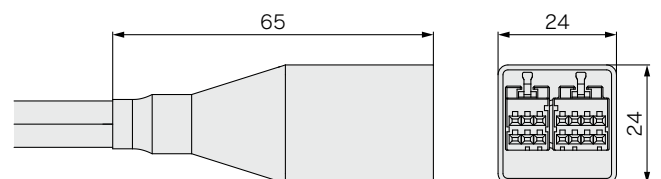


✗ マグネットが通過する位置には接近させないでください。



③ モータケーブルのコネクタサイズはインクリメンタルエンコーダ付電動アクチュエータとは異なります。

バッテリーレスアブソリュートエンコーダ付電動アクチュエータのモータケーブル部コネクタは、インクリメンタルエンコーダ付電動アクチュエータと異なるため、コネクタカバー寸法が異なります。以下を確認の上、設計検討を行ってください。



バッテリーレスアブソリュートエンコーダのコネクタカバー寸法