

# 10-SY100 series

弾性体シール  
3ポート/直動形

## 仕様

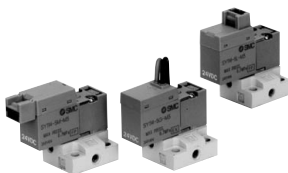
使用流体	空気
周囲温度および使用流体温度 °C	-10~50 (ただし凍結なきこと。P.680を参照ください。)
注1) 応答時間 ms	10以下
最大作動頻度 Hz	20
手動操作	ノンロックプッシュ式、ロック式ドライバ操作形 プッシュターンロック式ドライバ操作形 プッシュターンロック式手操作 {SY1 <sub>2</sub> 4, SY1 <sub>2</sub> 4Aのみ}
給油	不要
取付け姿勢	自由
注2) 耐衝撃/耐振動 m/s <sup>2</sup>	150/30
保護構造	防塵

注1) JIS B8374-1981の動的性能試験による。(コイル温度20°C、定格電圧時、サージ電圧保護回路なしの場合)

注2) 耐衝撃：可動鉄心の軸方向および直角方向、通電および非通電の各条件でそれぞれ1回試験したとき誤動作なし。(初期における値)  
耐振動：45~2000Hz、1掃引、可動鉄心の軸方向および直角方向、通電および非通電の各条件で試験したとき誤動作なし。(初期における値)



直接配管形

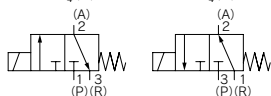


ベース配管形

## JIS記号

10-SY11<sub>2</sub>(A)

10-SY12<sub>2</sub>(A)



## ソレノイド仕様

シリーズ	10-SY1 <sub>2</sub> 4		10-SY1 <sub>2</sub> 4A	
リード線取出し方法	グロメット(G)・(H)、L形プラグコネクタ(L)、M形プラグコネクタ(M)			
コイル定格電圧 V	DC	24、12、6、5、3		-
	AC 50/60Hz	100、110、200、220		
許容電圧変動	-10~+10%			
消費電力 W	DC	0.5 (ランプ付: 0.55)	0.75 (ランプ付: 0.8)	
皮相電力 VA	AC	100V	0.9 (ランプ付: 1.0)	-
		110V [115V]	1.0 (ランプ付: 1.1) [1.1 (ランプ付: 1.2)]	
		200V	1.8 (ランプ付: 1.9)	
		220V [230V]	1.9 (ランプ付: 2.0) [2.2 (ランプ付: 2.3)]	
サージ電圧保護回路	ダイオード			
インジケータランプ	LED			

※AC110VとAC115V、AC220VとAC230Vは共用です。

※[省電力形 [0.22W] タイプもあります。詳しくは当社にご確認ください。]

※[低ワット仕様 [0.45W] タイプもあります。詳しくは当社にご確認ください。]

## 型式

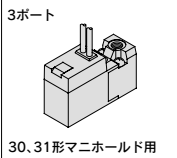
切換方式	バルブ型式	タイプ	使用圧力範囲 (MPa)	真空仕様 MPa		管接続口径		有効断面積 (mm <sup>2</sup> )	注2) 質量 (g)	
				1(P)ポート	3(R)ポート	1(P), 3(R)ポート	2(A)ポート		グロメット形	L形、M形プラグコネクタ
N.C.	10-SY11 <sub>2</sub>	標準	0~0.7	-100kPa~0.6	-100kPa~0	M3×0.5	M3×0.5	0.14	10-SY1□3(A):13 10-SY1□4(A):24 (12)	10-SY1□3(A):15 10-SY1□4(A):26 (14)
N.C.	10-SY11 <sub>2</sub> A	大流量	0~0.7	-100kPa~0.6	-100kPa~0	M3×0.5	M3×0.5	0.22		
N.O.	注1) 10-SY12 <sub>2</sub>	標準	0~0.7	-100kPa~0	-100kPa~0	M3×0.5	M3×0.5	0.14		
N.O.	注1) 10-SY12 <sub>2</sub> A	大流量	0~0.7	-100kPa~0	-100kPa~0	M3×0.5	M3×0.5	0.22		

注1) 10-SY12<sub>2</sub>および10-SY12<sub>2</sub>Aの場合1(R)ポートより加圧し3(P)ポートより排気してください。

注2) DCの場合の値。ACの場合は1g加算してください。( )内はサブプレートなしの値。

型式表示方法

標準タイプ  
(Cv0.008)



切換方式

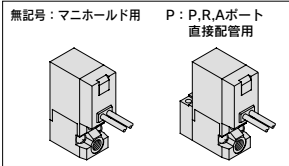
1	ノーマルクローズ
2	ノーマルオープン

ランプ・サージ電圧保護回路

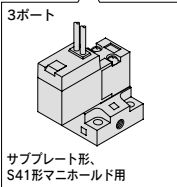
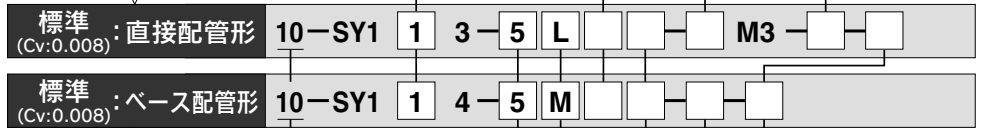
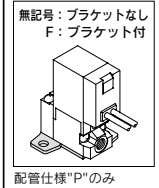
無記号	ランプ・サージ電圧保護回路なし
S	サージ電圧保護回路付
Z	ランプ・サージ電圧保護回路付
R	サージ電圧保護回路付 (無極性タイプ)
U	ランプ・サージ電圧保護回路付 (無極性タイプ)

※ACの場合、整流器でサージ電圧の発生を防止しているため"S"タイプはありません。  
※R,UはDCのみです。

配管仕様



ブラケット



クリーンシリーズ

定格電圧

DC仕様		CE対応
5	DC24V	●
6	DC12V	●
V	DC6V	●
S	DC5V	●
R	DC3V	●

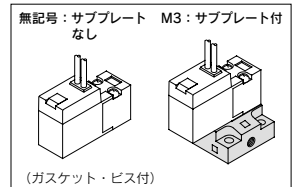
AC仕様 (50/60Hz)		CE対応
1	AC100V	—
2	AC200V	—
3	AC110V[AC115V]	—
4	AC220V[AC230V]	—

CE対応

無記号	—
Q	CE対応品

※Qを選択の場合は、CE対応の定格電圧を選択してください。

配管口径

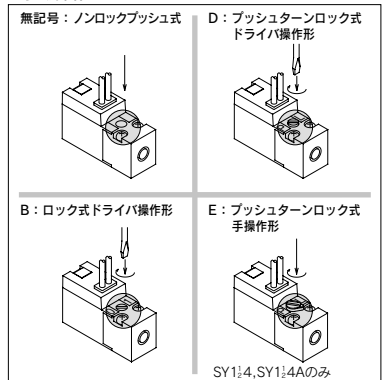


リード線取出し方法

DC24V, 12V, 6V, 5V, 3V/AC100V, 110V, 200V, 220V			
グロメット	L形プラグコネクタ	M形プラグコネクタ	
G: リード線 長さ300mm	L: リード線付 (長さ300mm)	M: リード線付 (長さ300mm)	MN: リード線 なし
H: リード線 長さ600mm	LN: リード線 なし	LO: コネクタ なし	MO: コネクタ なし

※LN, MNタイプはソケット(2ヶ)付です。

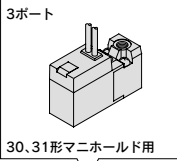
手動操作



型式表示方法



大流量タイプ  
(Cv0.012)

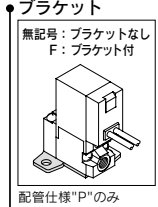
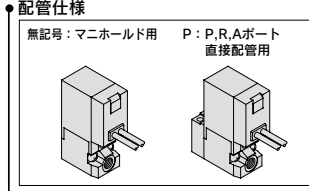


切換方式

1	ノーマルクローズ
2	ノーマルオープン

ランプ・サージ電圧保護回路

無記号	ランプ・サージ電圧保護回路なし
S	サージ電圧保護回路付
Z	ランプ・サージ電圧保護回路付
R	サージ電圧保護回路付 (無極性タイプ)
U	ランプ・サージ電圧保護回路付 (無極性タイプ)

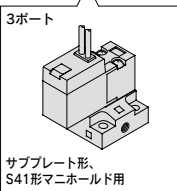


大流量タイプ・直接配管形 (Cv:0.012)

10-SY1 1 3 A 5 L M3

大流量タイプ・ベース配管形 (Cv:0.012)

10-SY1 1 4 A 5 M



クリーンシリーズ  
大流量タイプ

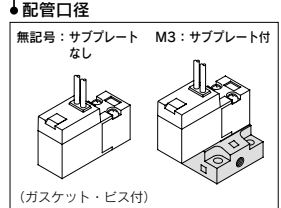
定格電圧

	CE対応
5	DC24V ●
6	DC12V ●
V	DC6V ●
S	DC5V ●
R	DC3V ●

CE対応

無記号	—
Q	CE対応品

※Qを選択の場合は、CE対応の定格電圧を選択してください。

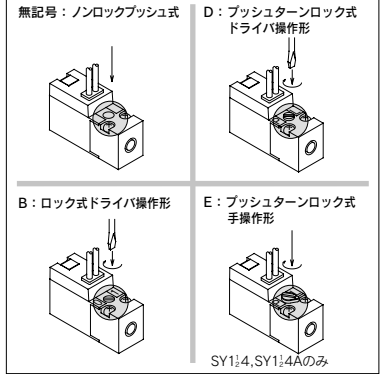


リード線取出し方法

DC24V, 12V, 6V, 5V, 3V			
グロメット	L形プラグコネクタ	M形プラグコネクタ	
G: リード線 長さ300mm	L: リード線付 (長さ300mm)	M: リード線付 (長さ300mm)	MN: リード線なし
H: リード線 長さ600mm	LN: リード線なし	LO: コネクタなし	MO: コネクタなし

※LN, MNタイプはソケット(2ヶ)付です。

手動操作



方向制御機器

エアシリンダ

ロータリアクチュエータ

エアチャック

圧縮空気清浄化機器

モジュラF, R

圧力制御機器

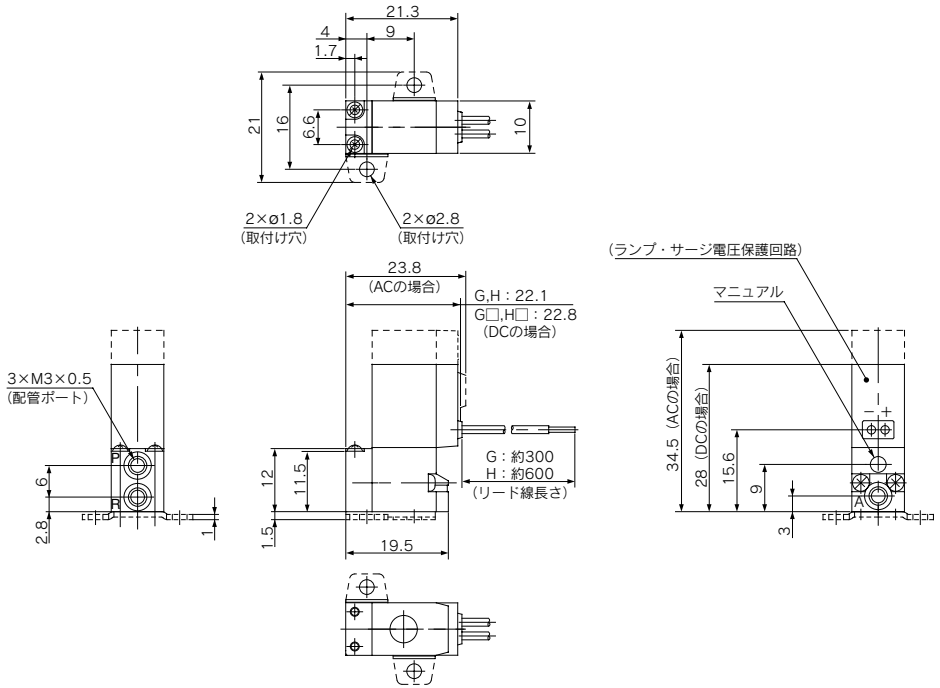
管継手&チューブ

駆動制御機器

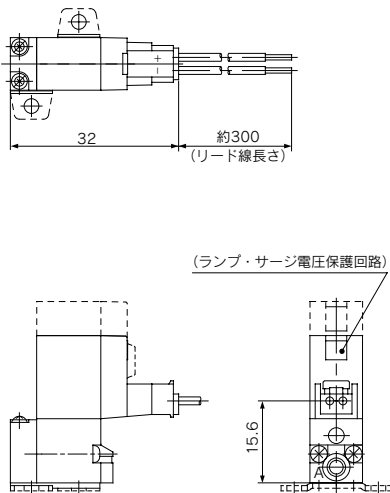
圧力スイッチ

直接配管形

グロメット(G)、(H) : 10-SY1 $\frac{1}{2}$ 3(A)-□ $\begin{matrix} G \\ H \end{matrix}$ □□-PM3(-F)

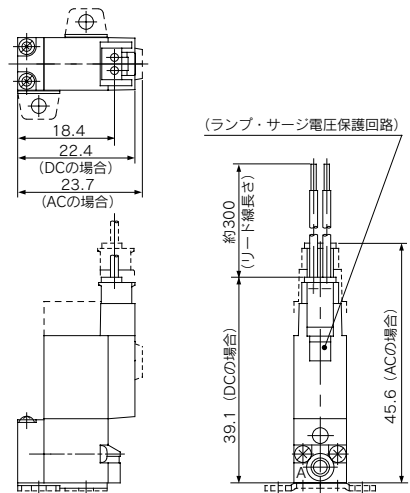


L形プラグコネクタ(L) : 10-SY1 $\frac{1}{2}$ 3(A)-□L□□-PM3(-F)



★その他の寸法は、グロメットタイプと同じになります。

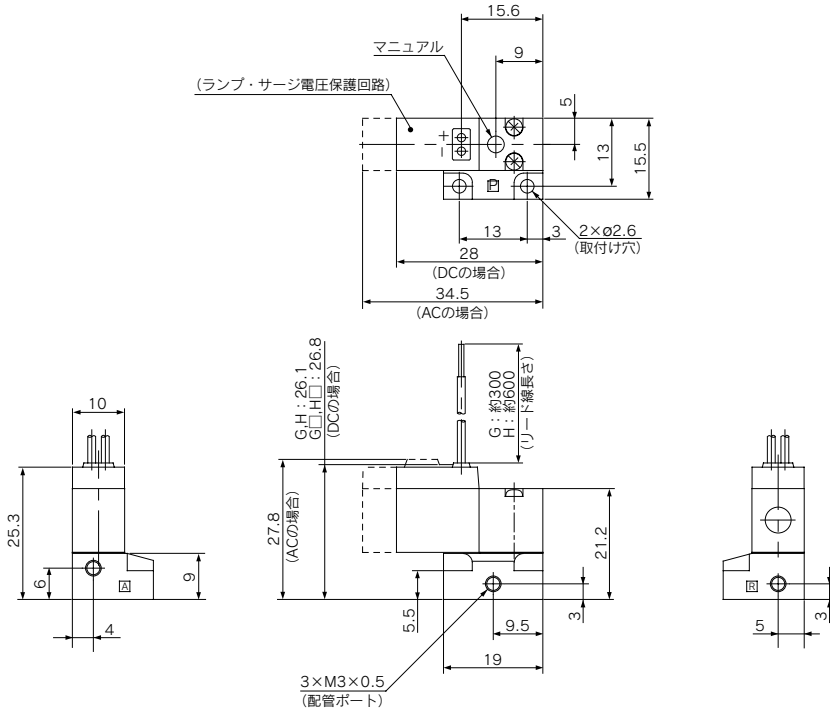
M形プラグコネクタ(M) : 10-SY1 $\frac{1}{2}$ 3(A)-□M□□-PM3(-F)



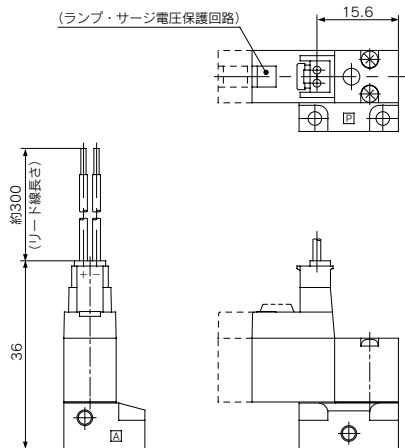
★その他の寸法は、グロメットタイプと同じになります。

ベース配管形(サブプレート付)

グロメット(G)、(H) : 10-SY1 $\frac{1}{2}$ 4(A)-□ $\frac{G}{H}$ □□-M3

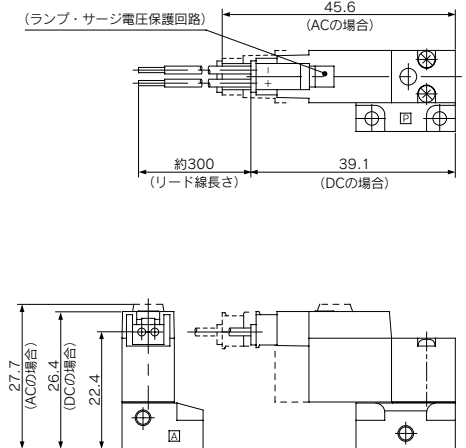


L形プラグコネクタ(L) : 10-SY1 $\frac{1}{2}$ 4(A)-□L□□-M3



★その他の寸法は、グロメットタイプと同じになります。

M形プラグコネクタ(M) : 10-SY1 $\frac{1}{2}$ 4(A)-□M□□-M3



★その他の寸法は、グロメットタイプと同じになります。

方向制御機器

エアシリンダ

ロータリ  
アクチュエータ

エアチャック

圧縮空気  
清浄化機器

モジュラ  
F, R

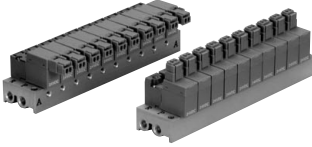
圧力制御機器

管継手 & チューブ

駆動制御機器

圧カセ  
スイッチ

# 10-SY100 Series マニホールド仕様



## マニホールド仕様

型式		30形 <sup>注3)</sup>	31形	S41形
マニホールド型式		単一ベース形 Bマウント		
P(SUP)・R(EXH)方式		共通SUP・共通EXH		
バルブ連数		2~10連	2~20連	
Aポート 配管仕様	場所	バルブ		ベース
	方向	上		横
管接続口径	P,Rポート	M5×0.8		
	Aポート	M3×0.5	M3×0.5、M5×0.8	

注1) 10-SY114(A)と10-SY124(A)を同一マニホールドに取り付けることはできません。  
 注2) 10-SY124(A)の場合Rポートより加圧し、Pポートより排気してください。  
 注3) 30形はSY113、SY113A専用です。また排気ポートに配管は接続できません。  
 注4) CE対応はDCのみです。

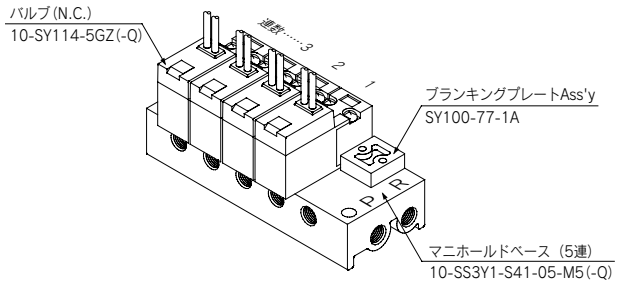
## 流量特性表

マニホールド型式		管接続口径		有効断面積(mm <sup>2</sup> )
		1(P),3(R)ポート	2(A)ポート	
10-SS3Y1-30形	10-SY1□3	M5×0.8	M3×0.5	0.14
	10-SY1□3A			0.21
10-SS3Y1-31形	10-SY1□3	M5×0.8	M3×0.5	0.14
	10-SY1□3A			0.21
10-SS3Y1-S41形	10-SY1□4	M5×0.8	M3×0.5	0.14
	10-SY1□4A			0.21
	10-SY1□4	M5×0.8	M5×0.8	0.14
	10-SY1□4A			0.21

注) マニホールドベース取付時の値。

## マニホールドアセンブリの表示方法(手配例)

### 表示例

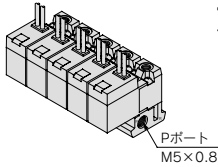


10-SS3Y1-S41-05-M5(-Q) ……1set (S41形5連マニホールド品番)  
 \* SY100-77-1A ……1set (ブランキングプレートAss'y品番)  
 \* 10-SY114-5GZ(-Q) ……4set (バルブ)  
 ↳ \*印は組み込み記号です。\*印を搭載する電磁弁等の品番の初めに付けてください。

マニホールド品番の下に搭載するバルブおよびオプションの品番を配列順に併記してください。

共通SUP・共通EXH方式

30形



型式表示方法

10-SS3Y1-30-05-F-

●クリーンシリーズ

連数

02	2連
...	...
10	10連

●CE対応

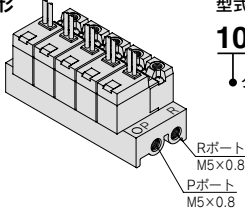
無記号	—
Q	CE対応品

適用電磁弁

- 10-SY113-□□□□-M3(-Q)
- 10-SY113A-□□□□-M3(-Q)
- 適用ブランキングプレート Ass'y SY100-77-1A

注) 排気ポートに配管は接続できません。

31形



型式表示方法

10-SS3Y1-31-05-

●クリーンシリーズ

連数

02	2連
...	...
20	20連

●CE対応

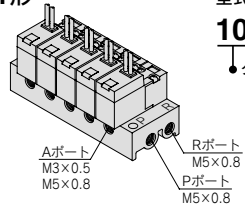
無記号	—
Q	CE対応品

適用電磁弁 注)

- 10-SY113-□□□□-M3(-Q)
- 10-SY113A-□□□□-M3(-Q)
- 10-SY123-□□□□-M3(-Q)
- 10-SY123A-□□□□-M3(-Q)
- 適用ブランキングプレート Ass'y SY100-77-1A

注) 10-SY113(A)と10-SY123(A)を同一マニホールドに取付けることはできません。

S41形



型式表示方法

10-SS3Y1-S41-05-M3-

●クリーンシリーズ

連数

02	2連
...	...
20	20連

Aポート管接続口径

M3	M3 x 0.5
M5	M5 x 0.8

●CE対応

無記号	—
Q	CE対応品

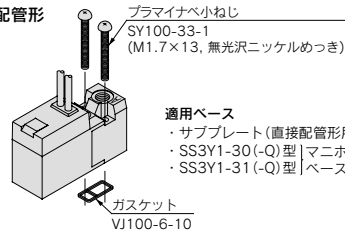
適用電磁弁 注)

- 10-SY114-□□□□(-Q)
- 10-SY114A-□□□□(-Q)
- 10-SY124-□□□□(-Q)
- 10-SY124A-□□□□(-Q)
- 適用ブランキングプレート Ass'y SY100-77-1A

注) 10-SY114(A)と10-SY124(A)を同一マニホールドに取付けることはできません。

電磁弁、ガスケットマニホールドの組合せ

直接配管形



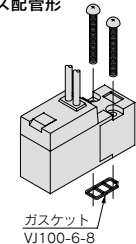
プライマナベ小ねじ  
SY100-33-1  
(M1.7 x 13, 無光沢ニッケルめっき)

適用ベース

- ・サブプレート(直接配管形用)
- ・SS3Y1-30(-Q)型 | マニホールド
- ・SS3Y1-31(-Q)型 | ベース

ガスケット  
VJ100-6-10

ベース配管形



適用ベース

- ・サブプレート
- ・SS3Y1-S41(-Q)型 マニホールドベース
- サブプレート品番  
標準: SY100-74-1  
CE対応: SY100-74-1-Q
- ※サブプレート品番は標準とCE対応で別品番となります。

ガスケット  
VJ100-6-8

〈マニホールドオプション〉  
コネクタAss'y品番表示方法

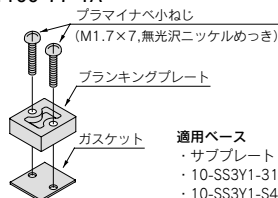
- DCの場合: **SY100-30-4A**
- AC100Vの場合: **SY100-30-1A**
- AC200Vの場合: **SY100-30-2A**
- ACその他の場合: **SY100-30-3A**
- リード線なしの場合: **SY100-30-A**

●リード線長さ

無記号	300mm
6	600mm
10	1000mm
15	1500mm
20	2000mm
25	2500mm
30	3000mm
50	5000mm

ブランキングプレート Ass'y

品番: SY100-77-1A



適用ベース

- ・サブプレート
- ・10-SS3Y1-31形 } マニホールド
- ・10-SS3Y1-S41形 } ベース



取付ねじ締付トルク M1.7 : 0.12N・m

方向制御機器

エアシリンダ

ロータリアクチュエータ

エアチャック

圧縮空気清浄化機器

モジュラF.R.

圧力制御機器

管継手 & チューブ

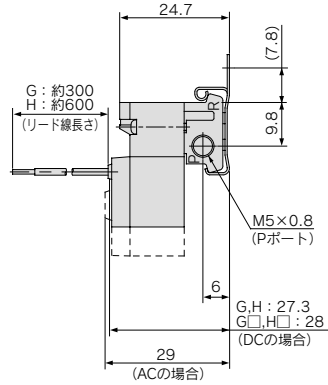
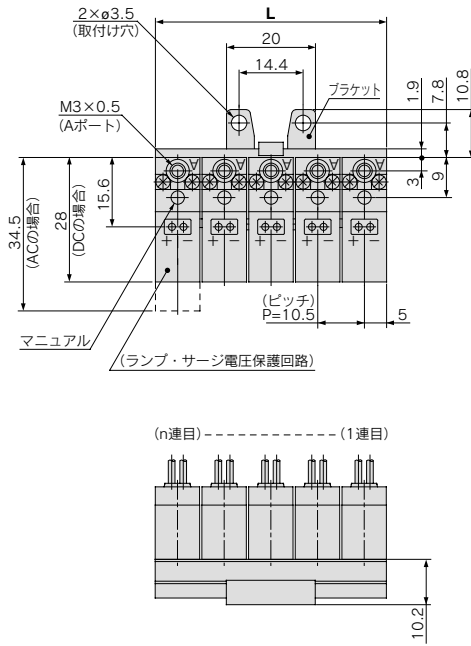
駆動制御機器

圧カセイスツチ

### 3ポート／直動形 10-SY100

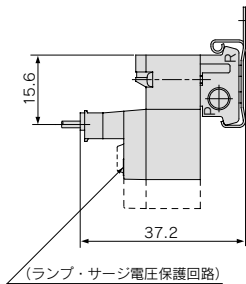
#### 30形マニホールド：上配管／10-SS3Y1-30-連数-F

#### グロメット(G)、(H)



★ブラケットは取付けられていません。任意の位置に取付けて使用してください。  
(6連以上は2ヶ付属)

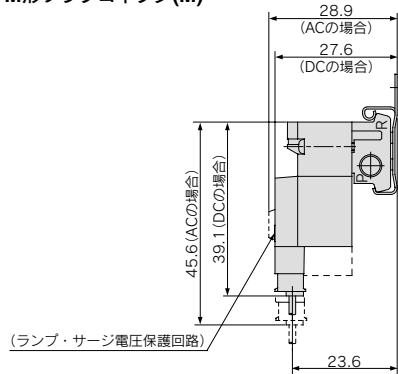
#### L形プラグコネクタ(L)



★その他の寸法はグロメットタイプと同じになります。

連数	2連	3	4	5	6	7	8	9	10連
L	20.5	31	41.5	52	62.5	73	83.5	94	104.5

#### M形プラグコネクタ(M)

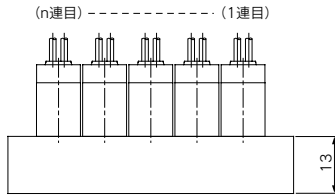
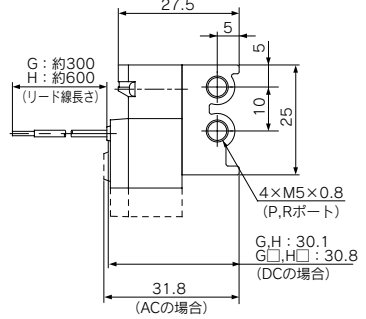
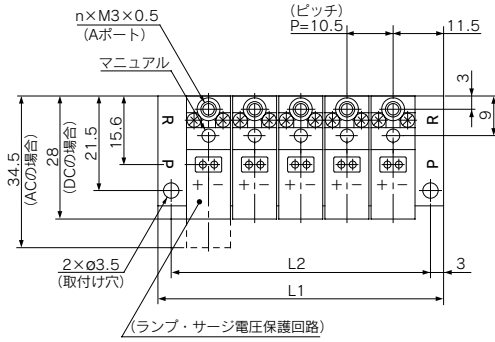


★その他の寸法はグロメットタイプと同じになります。

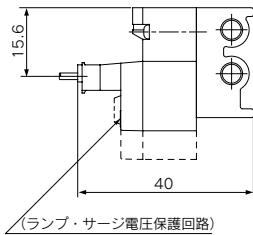


31形マニホールド：上配管/10-SS3Y1-31-連数

グロメット(G)、(H)

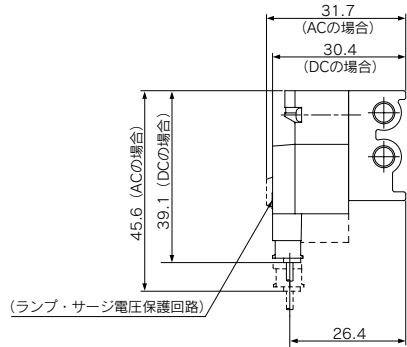


L形プラグコネクタ(L)



★その他の寸法はグロメットタイプと同じになります。

M形プラグコネクタ(M)



★その他の寸法はグロメットタイプと同じになります。

連数	2連	3	4	5	6	7	8	9	10	11	12	13	14	15	16	17	18	19	20連
L <sub>1</sub>	33.5	44	54.5	65	75.5	86	96.5	107	117.5	128	138.5	149	159.5	170	180.5	191	201.5	212	222.5
L <sub>2</sub>	27.5	38	48.5	59	69.5	80	90.5	101	111.5	122	132.5	143	153.5	164	174.5	185	195.5	206	216.5

方向制御機器

エアシリンダ

ロータリ  
アクチュエータ

エアチャック

圧縮空気  
清浄化機器

モジュラF.R.

圧力制御機器

管継手 & チューブ

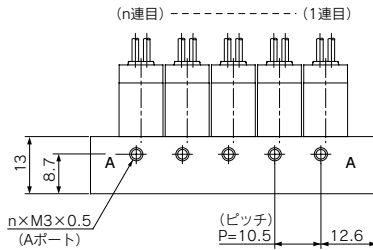
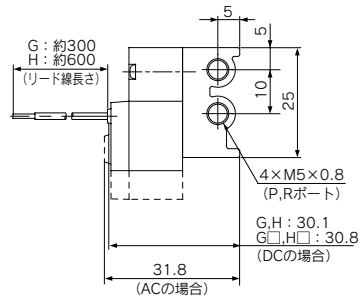
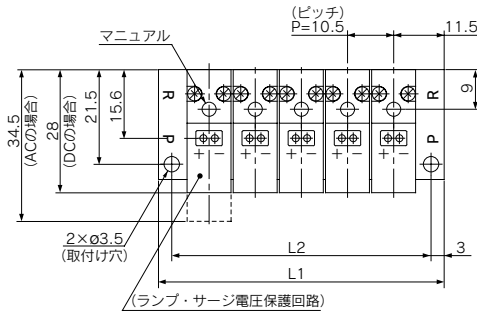
駆動制御機器

圧カセイスツチ

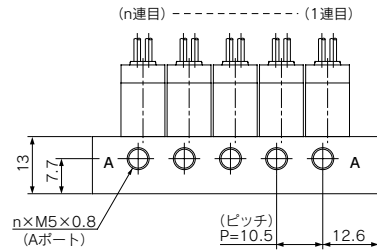
### 3ポート／直動形 10-SY100

S41形マニホールド：横配管／10-SS3Y1-S41-**連数**-M3,-M5

グロメット(G)、(H)

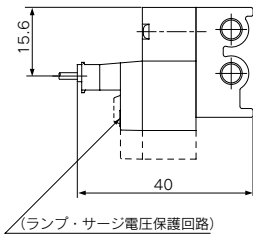


M3の場合



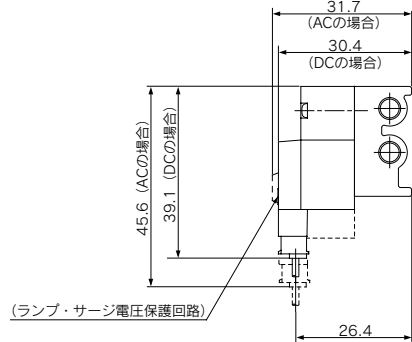
M5の場合

L形プラグコネクタ(L)



★その他の寸法はグロメットタイプと同じになります。

M形プラグコネクタ(M)



★その他の寸法はグロメットタイプと同じになります。

連数	2連	3	4	5	6	7	8	9	10	11	12	13	14	15	16	17	18	19	20連
L <sub>1</sub>	33.5	44	54.5	65	75.5	86	96.5	107	117.5	128	138.5	149	159.5	170	180.5	191	201.5	212	222.5
L <sub>2</sub>	27.5	38	48.5	59	69.5	80	90.5	101	111.5	122	132.5	143	153.5	164	174.5	185	195.5	206	216.5